

ТИПОВЫЕ КОНСТРУКЦИИ, ИЗДЕЛИЯ
И УЗЛЫ ЗДАНИЙ И СООРУЖЕНИЙ
<https://zavodjbi.com/>

СЕРИЯ 1.141.1-23С

**ПАНЕЛИ ПЕРЕКРЫТИЙ
ЖЕЛЕЗОБЕТОННЫЕ МНОГОПУСТОТНЫЕ,
АРМИРОВАННЫЕ СЕТКАМИ ИЗ СТАЛИ
КЛАССА ВР-I, ДЛЯ СТРОИТЕЛЬСТВА
ЖИЛЫХ И ОБЩЕСТВЕННЫХ ЗДАНИЙ В
РАЙОНАХ СЕЙСМИЧНОСТЬЮ
7, 8 и 9 БАЛЛОВ**

ВЫПУСК 1

Панели перекрытий с круглыми пустотами длиной
3580, 2980 и 2380 мм шириной 1790, 1490, 1190 и 990 мм.
для строительства в районах сейсмичностью
7 баллов. Рабочие чертежи

<https://zavodjbi.com/>

1 9350
ЦЕНА 049

ЦЕНТРАЛЬНЫЙ ИНСТИТУТ ТИПОВОГО ПРОЕКТИРОВАНИЯ
ГОССТРОЯ СССР

Москва, А-445, Смольная ул., 22

Сдано в печать 7 1987 года

Заказ № **384** Тираж **1580** экз.

ТИПОВЫЕ КОНСТРУКЦИИ, ИЗДЕЛИЯ
И УЗЛЫ ЗДАНИЙ И СООРУЖЕНИЙ

<https://zavodjbi.com/>

СЕРИЯ 1.141.1-23С

ПАНЕЛИ ПЕРЕКРЫТИЙ
ЖЕЛЕЗОБЕТОННЫЕ МНОГОПУСТОТНЫЕ,
АРМИРОВАННЫЕ СЕТКАМИ ИЗ СТАЛИ
КЛАССА ВР-1, ДЛЯ СТРОИТЕЛЬСТВА
ЖИЛЫХ И ОБЩЕСТВЕННЫХ ЗДАНИЙ В
РАЙОНАХ СЕЙСМИЧНОСТЬЮ
7, 8 и 9 БАЛЛОВ

ВЫПУСК 1

ПАНЕЛИ ПЕРЕКРЫТИЙ С КРУГЛЫМИ ПУСТОТАМИ ДЛИНОЙ
3580, 2980 и 2380 мм ШИРИНОЙ 1790, 1490, 1190 и 990 мм
ДЛЯ СТРОИТЕЛЬСТВА В РАЙОНАХ СЕЙСМИЧНОСТЬЮ
7 БАЛЛОВ. РАБОЧИЕ ЧЕРТЕЖИ

РАЗРАБОТАН ТАШЗНИИЭП

УТВЕРЖДЕН И ВВЕДЕН В ДЕЙСТВИЕ
ГОСГРАЖДАНСТРОЕМ
с 01.01.84 ПРИКАЗ ОТ 08.12.83
№ 378

ГЛ. ИНЖ. ИНСТИТУТА *Л. А. Мухамедшин* Л. А. МУХАМЕДШИН
/НАЧ. АПМ-2 *С. Н. Турсунбаева* С. Н. ТУРСУНБАЕВА
ГЛ. СПЕЦ. АПМ-2 *П. М. Левин* П. М. ЛЕВИН
ГЛ. ИНЖ. ПРОЕКТА *С. Акрамов* С. АКРАМОВ.

<https://zavodjbi.com/>

Обозначение	Наименование	стр
1.141.1-23 с.2 00	https://zavodjbi.com/ Содержание Панель перекрытия многопустотная ПК3; ПК4,5; ПК6; ПК8 (длиной 3580; 2980, 2380мм; шириной 1790мм.) Панель перекрытия многопустотная ПК3; ПК4,5; ПК6; ПК8 (длиной 3580; 2980; 2380 мм, шириной 1490мм) Панель перекрытия многопустотная ПК3; ПК4,5; ПК6; ПК8 (длиной 3580; 2980; 2380; шириной 1190мм). Панель перекрытия многопустотная ПК3; ПК4,5; ПК6; ПК8 (длиной 3580; 2980; 2380 мм, шириной 990мм)	2
1.141.1-23 с1-01		3
1.141.1-23 с1-02		13
1.141.1-23 с1-03		17
1.141.1-23 с1-04		21

1.141.1-23 с2-00

И контр	Зачурбаев	Исх
Исполн	Турсунбаева	Исх
Исполн	Левин	Исх
ГУП	Акрамов	Исх
Разраб	Гордеева	Исх

<https://zavodjbi.com/>
Содержание

Лист	Листов
Р	1

ТашЗНИУЭП

ИВ № ПОДА	ПОДПИСЬ И ДАТА	ВЗАМ ИВ №

<https://zavodji.com/>

ФОРМАТ	ЗОНА	ПОЗ.	ОБОЗНАЧЕНИЕ	НАИМЕНОВАНИЕ	КОЛИЧЕСТВО НА ИСПОЛНЕНИЕ 1.141.1-23С.1-01-									ПРИМЕЧ.			
					—	01	02	03	04	05	06	07	08		09		
				Документация													
A4			1.141.1-23С.0-00ТО	Техническое описание													
A4			1.141.1-23С.0-00ВМГ	Ведомость расхода стали.													
A4			1.141.1-23С.1-01СБ	СБОРОЧНЫЙ ЧЕРТЕЖ.													
A4	5		1.141.1-23С.4-18.01-01	БЕРЖЕНЬ ОТДЕЛЬНЫЙ 0С-1	4	4	4	4	4	4	4	4	4	4	4		
A4	3		1.141.1-23С.4-18.01	ПЕТЛЯ П1	4	4	4	4	4	4	4	4	4	4	4		
A4	1		1.141.1-23С.4-14.00	СЕТКА С33	1	1											
A4	1		1.141.1-23С.4-15.00	СЕТКА С36			1	1	1	1							
A4	1		1.141.1-23С.4-17.00	СЕТКА С42							1	1	1	1			
A4	2		1.141.1-23С.4-04.00-03	СЕТКА С20	1												

1.141.1-23С.1-01

И.КОНТР.	ЗАУЭРБЕРИ	<i>Заур</i>
НАЧ.ОТД.	ТУРСУНБАЕВА	<i>Турсунбаева</i>
ГЛ.СПЕЦ.	ЛЕВИН	<i>Левин</i>
ГИП	АКРАМОВ	<i>Акромов</i>
РАЗРАБ.	ГОРДЕЕВА	<i>Гордеева</i>

Панель перекрытия многопустотная ПК3; ПК4, ЛК6; ПК8; шириной 3580; 2980; 2380 мм; шириной 1790 мм)

СТАДИЯ	ЛИСТ	ЛИСТОВ
Р	1	2

ТАШЭНИИЭП

ФОРМАТ А4

10.06.01

5

Итого по плану 11021 рубль и 00 коп. 1330,1 рубль

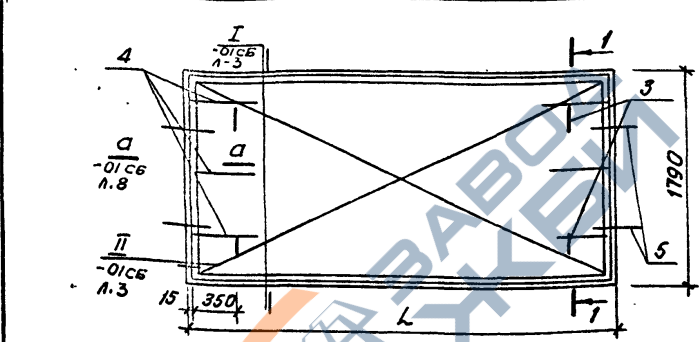
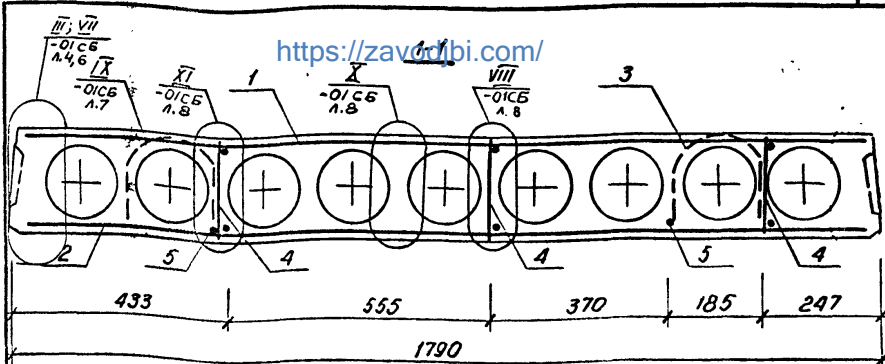
Формат	Этаж	Площадь	Обозначение	Наименование	Кол. на исполн. 1.141.1-23С.1-01-										Примечание		
					—	01	02	03	04	05	06	07	08	09			
A4	2		1.141.1-23С.4-06.00-01	Сетка С15		1											
A4	2		1.141.1-23С.4-02.00	Сетка С1			1										
A4	2		1.141.1-23С.4-03.00	Сетка С7				1									
A4	2		1.141.1-23С.4-04.00-01	Сетка С17					1								
A4	2		1.141.1-23С.4-06.00	Сетка С10						1							
A4	2		1.141.1-23С.4-02.00-03	Сетка С4							1						
A4	2		1.141.1-23С.4-13.00-02	Сетка С48								1					
A4	2		1.141.1-23С.4-04.00	Сетка С8									1				
A4	2		1.141.1-23С.4-08.00	Сетка С12											1		
A4	4		1.141.1-23С.4-01.00	Каркас КР1		6											
A4	4		1.141.1-23С.4-0100-04	Каркас КР5						6							
				Материал													
				Бетон М200 м ³	0,76	0,76	0,64	0,64	0,64	0,64	0,51	0,51	0,51	0,51			

<https://zavodjbi.com/>

1.141.1-23С 1-01

Лист 2

Лист



Марка	L, мм.	Обозначение	Масса, кг.
ПКЗ-36.18-С7	3580	1.141.1-23 С.1-01	1900
ПК4,5-36.18-С7	3580	1.141.1-23 С.1-01-01	1900
ПКЗ-30.18-С7	2980	1.141.1-23 С.1-01-02	1600
ПК4,5-30.18-С7	2980	1.141.1-23 С.1-01-03	1600

1.141.1-23 С.1-01СБ

		1.141.1-23 С.1-01СБ		
		Панель перекрытия многопустотная		
		ПКЗ; ПК4,5; ПК6; ПК8 (длиной 3580; 2980; 2380; шириной 1790 мм.) сь.черт.		
		Стандия	Масса	Масшт.
		р	см. табл.	
		Лист 1	Листов 8	
		ТашЭНИУЭП		
Н. контр.	Зачурбей			
Нач. отд.	Турсунбаев			
Гл. спец.	Лебин			
ГУП	Акрамов			
Разраб.	Гордеева			

Исполнение и детали в соответствии с чертежом

<https://zavod7bi.com/>

<https://zavod7bi.com/>

<https://zavodjbi.com/>

<i>Марка</i>	<i>L, мм</i>	<i>Обозначение</i>	<i>Масса, кг</i>
<i>ПК6-30.18-07</i>	<i>2980</i>	<i>1.141.1-23С.1-01-04</i>	<i>1600</i>
<i>ПК8-30.18-07</i>	<i>2980</i>	<i>1.141.1-23С.1-01-05</i>	<i>1600</i>
<i>ПК3-24.18-07</i>	<i>2380</i>	<i>1.141.1-23С.1-01-06</i>	<i>1275</i>
<i>ПК9,5-24.18-07</i>	<i>2380</i>	<i>1.141.1-23С.1-01-07</i>	<i>1275</i>
<i>ПК6-24.18-07</i>	<i>2380</i>	<i>1.141.1-23С.1-01-08</i>	<i>1275</i>
<i>ПК8-24.18-07</i>	<i>2380</i>	<i>1.141.1-23С.1-01-09</i>	<i>1275</i>



ИДЕНТИФИКАЦИОННИ

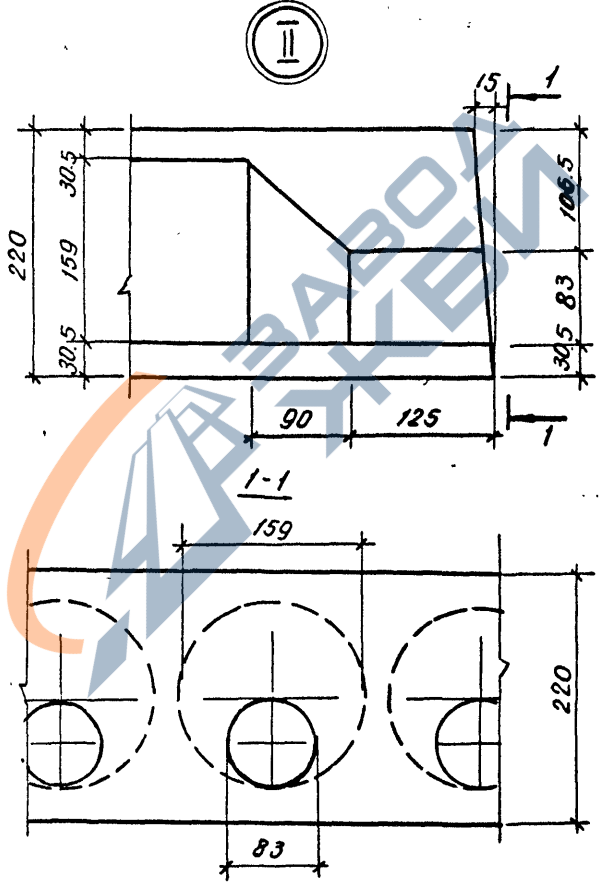
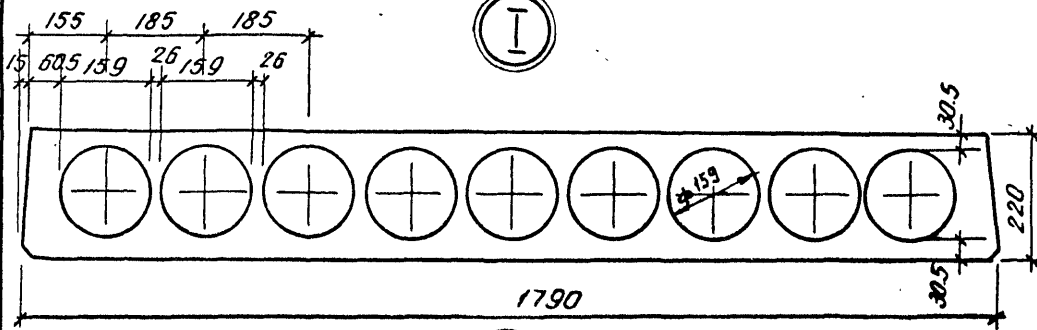
<https://zavodjbi.com/>

1.141.1-23С.1-01СБ

Лист

2

<https://zavodjbi.com/>



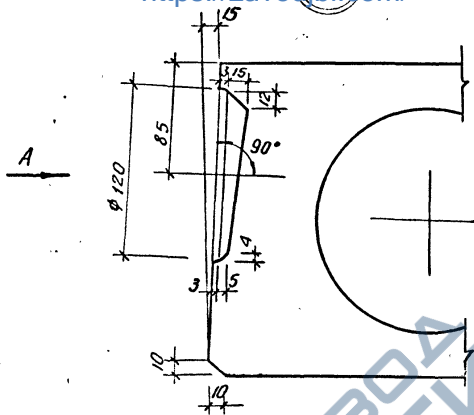
УТВЕРЖДАЮЩИЙ
 Подпись и дата
 Взам. инв. №

<https://zavodjbi.com/>

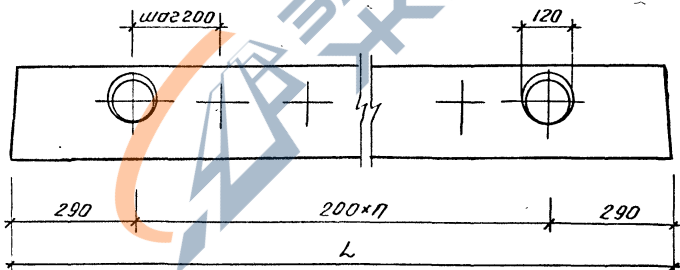
1.141.1-23С.1-01СБ

Лист
3

<https://zavodjbi.com/>



Вид А



$L, \text{ mm.}$	n
3580	15
2980	12
2380	9

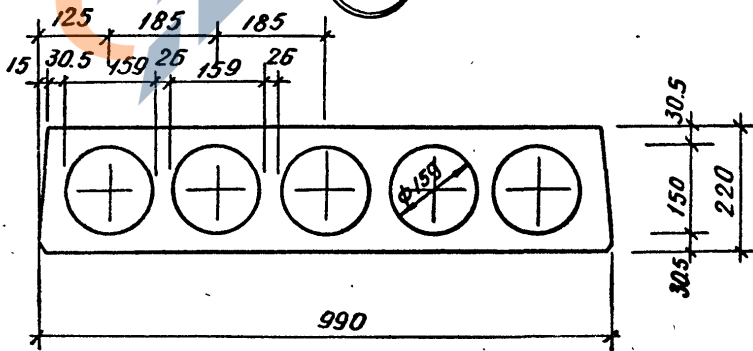
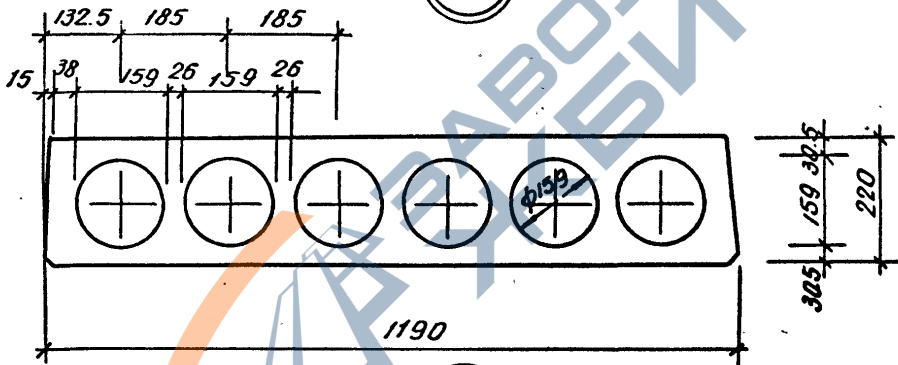
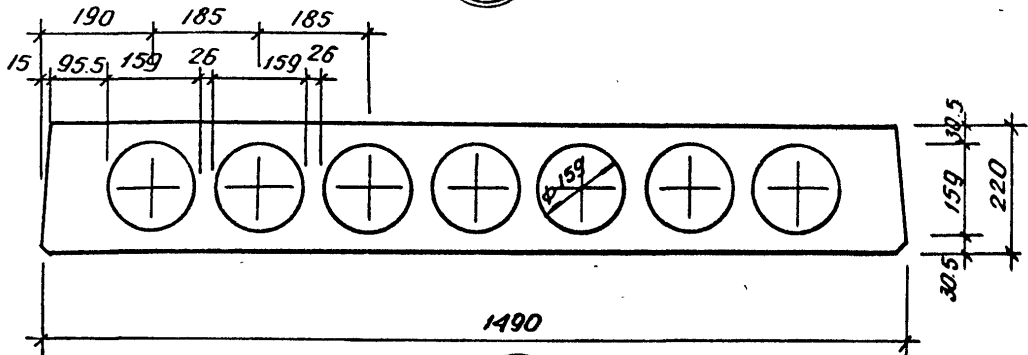
<https://zavodjbi.com/>

1.141.1-23C.1-01C5

Иверм

4

<https://zavodjbi.com/>



Шиф. № подл. Подпись и дата. Взам. инв. №

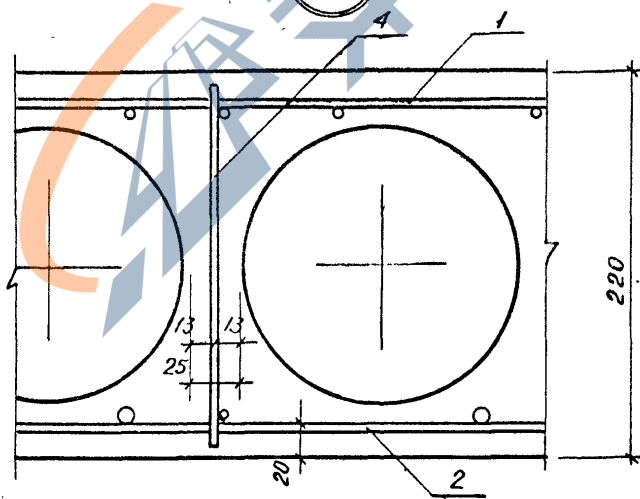
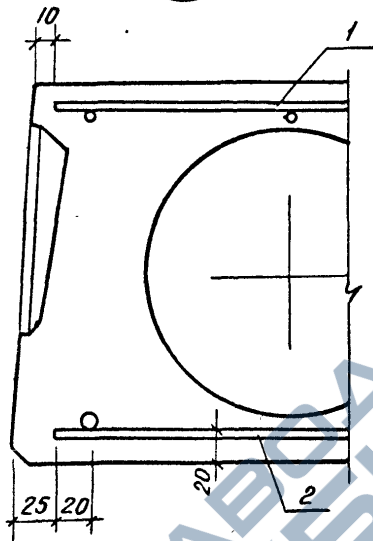
<https://zavodjbi.com/>

1.141.1-23C.I-01C6

Лист 5

40250 10

<https://zavodjbi.com/>



<https://zavodjbi.com/>

1.141.1-23C.1-01C5

19350 11

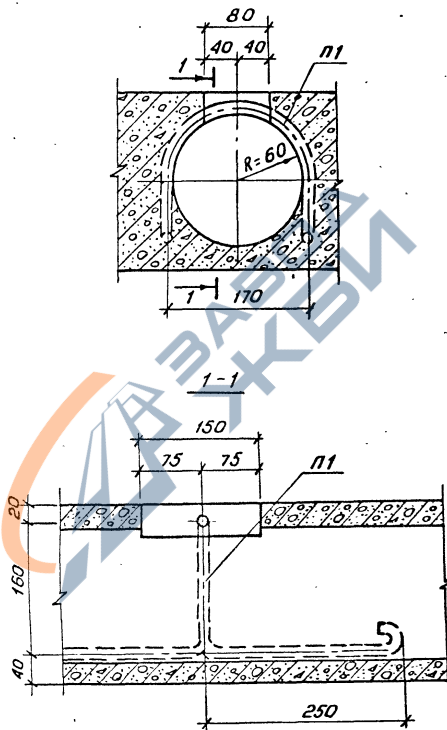
Лист

6

<https://zavodjbi.com/>



Деталь установки петель ПІ в панелях



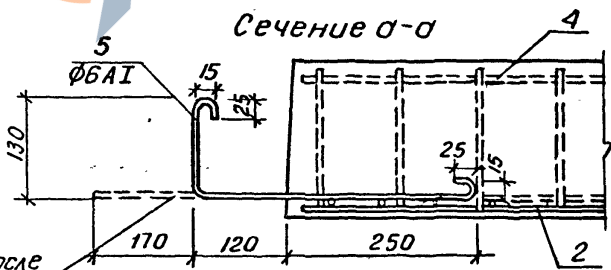
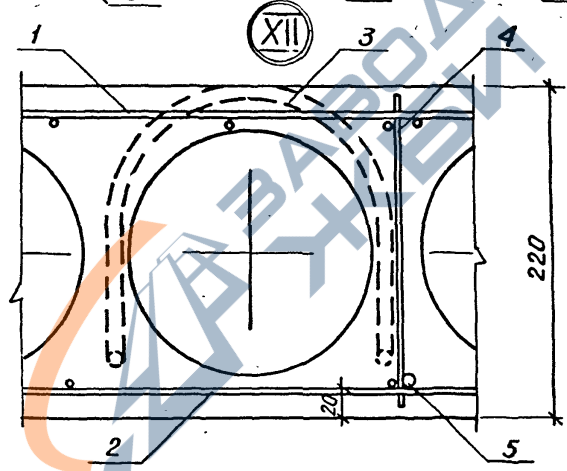
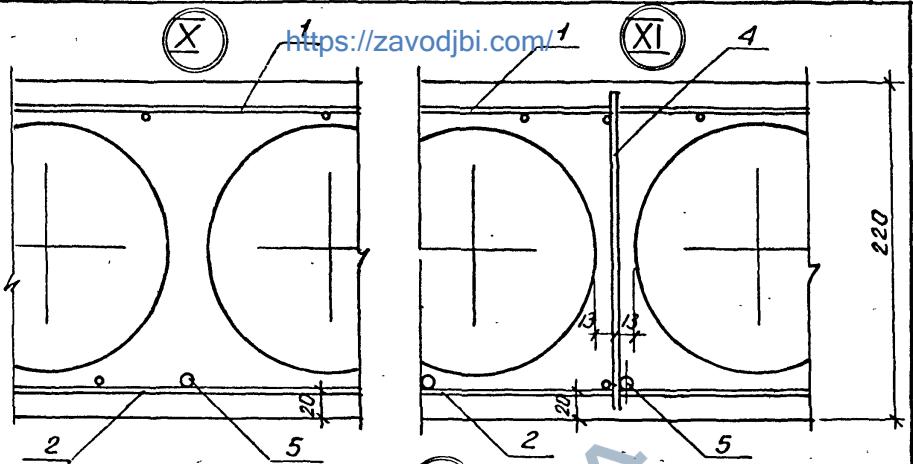
<https://zavodjbi.com/>

Укр. мова | Подпись и дата | 13.01.2013

1.141.1-23С.1-01С6

Лист

7



Отгнуть после снятия опалубки

... Анкерующие стержни (поз. 5) привязать перед бетонированием к нижним сеткам (поз 2.)

<https://zavodjbi.com/>

1.141.1-23.С.1-01сБ

10350 12

Лист

8

Шифр чертежа: 1.141.1-23.С.1-01сБ

Илб № год. Подпись и дата. Взам' илб №

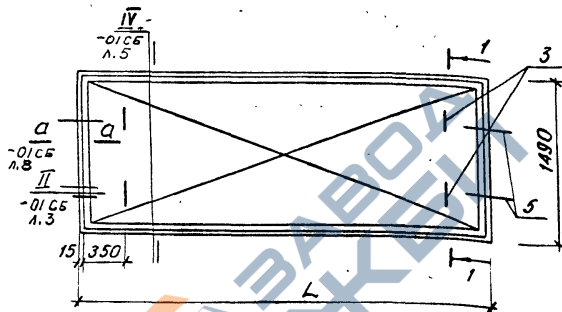
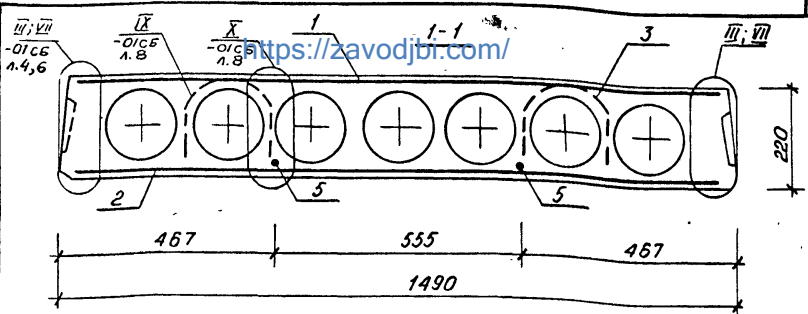
<https://zavodjbi.com/>

Формат	Листа	Листы	Обозначение	Наименование	Кол на исполн 1 141.1-23С.1-02-										Примеч.		
					-	01	02	03	04	05	06	07	08	09			
				<u>Документация</u>													
А4			1.141.1-23С.0-00ТО	Техническое описание	×	×	×	×	×	×	×	×	×	×	×	×	
А4			1.141.1-23С.0-00ВМС	Ведомость расходов стали	×	×	×	×	×	×	×	×	×	×	×	×	
А4			1.141.1-23 С.1-02СБ	Сборочный чертеж	×	×	×	×	×	×	×	×	×	×	×	×	
А4			1.141.1-23 С.1-01СБ	Сборочный чертеж сеч. а-а, узлы II, III, IV, VII, IX, X	×	×	×	×	×	×	×	×	×	×	×	×	
			<u>Сборочные единицы и детали</u>														
А4	5		1.141.1-23С.4-18 01-01	Стержень отдельный ОС-1	4	4	4	4	4	4	4	4	4	4	4	4	
А4	3		1.141.1-23С.4-18 01	Петля П1	4	4	4	4	4	4	4	4	4	4	4	4	
А4	1		1.141.1-23С.4-16 00	Сетка С39	1	1											
А4	1		1.141.1-23С.4-16 00-01	Сетка С40			1	1	1	1							
А4	1		1.141.1-23С.4-16 00-02	Сетка С41							1	1	1	1			
А4	2		1.141.1-23С.4-03 00-02	Сетка С21	1												

					1.141.1-23С.1-02				
И.контр	Заучребр	Лист			Панель перекрытия много- пустотная ПК3; ПК4,5; ПК6, ПК8 (длиной 3580; 2980; 2380мм; шириной 1490мм)	Стандарт	Лист	Листов	
Нач. отд.	Л.спец	Л.спец				Р	1	2	
Г.И.П.	Икрамов	Л.спец				ТашЗНИИЗП			
Разрад	Гордеева	Л.спец							

Коп. завода Е.лад.чая

Формат А4



Марка	L, мм.	Обозначение	Масса, кг.
ПКЗ-36.15-С7	3580	1.141.1-23 С.1-02	1675
ПК4,5-36.15-С7	3580	1.141.1-23 С.1-02-01	1675
ПКЗ-30.15-С7	2980	1.141.1-23 С.1-02-02	1400
ПК4,5-30.15-С7	2980	1.141.1-23 С.1-02-03	1400
ПК6-30.15-С7	2980	1.141.1-23 С.1-02-04	1400
ПК8-30.15-С7	2980	1.141.1-23 С.1-02-05	1400

1.141.1-23 С.1-02 С6

		Панель перекрытия многопустотная ПКЗ, ПК4,5; ПК6; ПК8 (длиной 3580; 2980; 2380 мм; шириной 1490 мм) С6.ЧЕРТ.		Стадия	Масса	Масшт.
		р	см. табл.	Лист 1	Листов 2	
Н. контр.	Зауредей					
Нач. отд.	Турсунбаева					
Л. спец.	Левин					
Гип.	Акрамов					
Разр.	Гордеева					
				ТашЗНИЦЭП		

Шиб.ч.подл. Подпись и дата Взам. инв. №

<i>Марка</i>	<i>L, мм</i>	<i>Обозначение</i>	<i>Масса, кг</i>
ПК3-24.15-С7	2380	1.141.1-23С1-02-06	1125
ПК4,5-24.15-С7	2380	1.141.1-23С1-02-07	1125
ПК6-24.15-С7	2380	1.141.1-23С1-02-08	1125
ПК8-24.15-С7	2380	1.141.1-23С1-02-09	1125



<https://zavodjbi.com/>

1.141.1-23С1-02С6

Лист

2

Инв. № подл. Подпись и дата Взам. инв. №

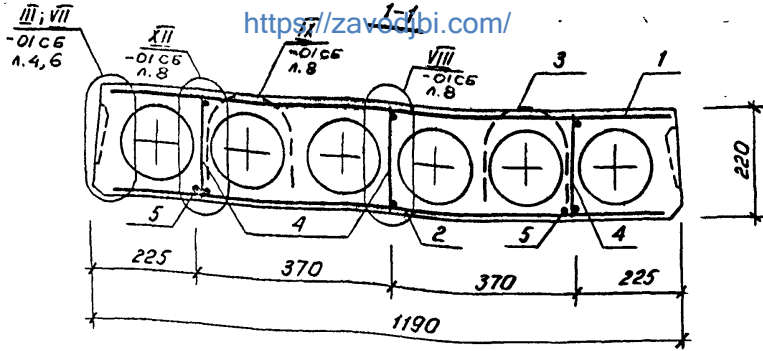
Формат	Зона	Листы	Обозначение	Наименование	кол. на исполн.									Примеч.		
					01	02	03	04	05	06	07	08	09			
				Документация												
А4			1.141.1-23 с.0-00ТО	Техническое описание	X	X	X	X	X	X	X	X	X	X	X	X
А4			1.141.1-23 с.0-00ВМС	Ведомость расхода стали	X	X	X	X	X	X	X	X	X	X	X	X
А4			1.141.1-23 с.1-03СБ	Сборочный чертеж	X	X	X	X	X	X	X	X	X	X	X	X
А4			1.141.1-23 с.1-01СБ	Сборочный чертеж	X	X	X	X	X	X	X	X	X	X	X	X
				сеч.-а; Узлы II; III; IV; V; VI; VII; VIII												
			Сборочные единицы и детали													
А4	5		1.141.1-23 с.4-18.01-01	Стержень отдельный ос-1	4	4	4	4	4	4	4	4	4	4	4	4
А4	3		1.141.1-23 с.4-18.01	Петля П1	4	4	4	4	4	4	4	4	4	4	4	4
А4	1		1.141.1-23 с.4-14.00-01	Сетка С34	1	1										
А4	1		1.141.1-23 с.4-15.00-01	Сетка С37			1	1	1	1						
А4	1		1.141.1-23 с.4-17.00-01	Сетка С43							1	1	1	1		
А4	2		1.141.1-23 с.4-04.00-04	Сетка С22	1											

				1.141.1-23 с.1-03		
И. контр.	Защитный	Лист	Листов	Панель перекрытия много- листочковая ПКЗ; ПК4,5; ПК6; ПК8 (длиной 3580; 2980; 2380 мм шириной 1190 мм)	Лист	Листов
И. отд.	Исполн.	Р	1		2	
И. спец.	Левый			ТашЗНИИЭП		
ГУП	Акрамов					
Разраб.	Гордеева					

10

Формат	Зона	Позиция	Обозначение	Наименование	Кол. на исполн 1.141.1-23С.1-03-									Примечание		
					-	01	02	03	04	05	06	07	08		09	
A4	2		1.141.1-23С.4-11.00-01	Сетка С28		1										
A4	2		1.141.1-23С.4-02.00-01	Сетка С2			1									
A4	2		1.141.1-23С.4-06.00-02	Сетка С19				1								
A4	2		1.141.1-23С.4-02.00-04	Сетка С5						1						
A4	2		1.141.1-23С.4-03.00-01	Сетка С14									1			
A4	2		1.141.1-23С.4-13.00	Сетка С46				1								
A4	2		1.141.1-23С.4-13.00-03	Сетка С50								1				
A4	2		1.141.1-23С.4-07.00-02	Сетка С25						1						
A4	2		1.141.1-23С.4-06.00-03	Сетка С51										1		
A4	4		1.141.1-23С.4-01.00-01	Каркас КР2		6			6				4			
A4	4		1.141.1-23С.4-01.00-03	Каркас КР4						6					4	
				Материал												
				Бетон М 200 м ³	0,51	0,51	0,42	0,42	0,42	0,42	0,35	0,35	0,35	0,35		

01
02
03
04
05
06
07
08
09



Марка	L, мм.	Обозначение	Масса, кг.
ПКЗ-35.12-С7	3580	1.141.1-23 С1-03	1275
ПК4,5-36.12-С7	3580	1.141.1-23 С1-03-01	1275
ПКЗ-30.12-С7	2980	1.141.1-23 С1-03-02	1050
ПК4,5-30.12-С7	2980	1.141.1-23 С1-03-03	1050
ПК6-30.12-С7	2980	1.141.1-23 С1-03-04	1050

1.141.1-23 С1-03 СБ

		1.141.1-23 С1-03 СБ		
		Стандия	Масса	Масшт.
		р	см. табл	
Н. контр. Зауророев		Панель перекрытия многопустотная ПКЗ; ПК4,5; ПК6; ПК8 (длиной 3580; 2980; 2580 мм; шириной 1190 мм.) сс. черт.		
Нач. отд. Турсынбаев		Лист 1	Листов 2	
Гл. спец. Левшин		ТашЗНИУ ЭП		
ГИП Акрамов				
Разраб. Гордеева				

Инд. № подл. Подпись и дата Изм. №

<https://zavodbi.com/>

<https://zavodbi.com/>

<https://zavodjbi.com/>

Марка	L, мм	Обозначение	Масса, кг
ПК8-30.12-С7	2980	1.141.1-23С.103-05	1050
ПК3-24.12-С7	2380	1.141.1-23С.103-06	875
ПК4,5-24.12-С7	2380	1.141.1-23С.103-07	875
ПК6-24.12-С7	2380	1.141.1-23С.103-08	875
ПК8-24.12-С7	2380	1.141.1-23С.103-09	875



<https://zavodjbi.com/>

1.141.1-23С.103С5

Лист

2

Инв № подл	Подпись и дата	Взам. инв. №
------------	----------------	--------------

<https://zavodjbi.com/>

Формат	Зона	Лазич.	Обозначение	Наименование	Кол. на исполн. 1.141.1-23С.1-04-											Примечание	
					-	01	02	03	04	05	06	07	08	09			
A4	2		1.141.1-23 С.4-07.00-03	Сетка С29		1											
A4	2		1.141.1-23 С.4-02.00-02	Сетка С3			1										
A4	2		1.141.1-23 С.4-11.00-02	Сетка С30					1								
A4	2		1.141.1-23 С.4-02.00-05	Сетка С6							1						
A4	2		1.141.1-23 С.4-12.00	Сетка С31										1			
A4	2		1.141.1-23 С.4-13.00-01	Сетка С47				1									
A4	2		1.141.1-23 С.4-13.00-04	Сетка С52									1				
A4	2		1.141.1-23 С.4-10.00	Сетка С26						1							
A4	2		1.141.1-23 С.4-11.00	Сетка С27												1	
A4	4		1.141.1-23 С.4-01.00-01	Каркас Кр2					4						4		
A4	4		1.141.1-23 С.4-01.00-02	Каркас Кр3		4											
A4	4		1.141.1-23 С.4-01.00-03	Каркас Кр4						4						4	
				Материал													
				Бетон М200 м ³	0,42	0,42	0,35	0,35	0,35	0,35	0,28	0,28	0,28	0,28	0,28	0,28	

12350 23

<https://zavodjbi.com/>

1.141.1-23С.1-04

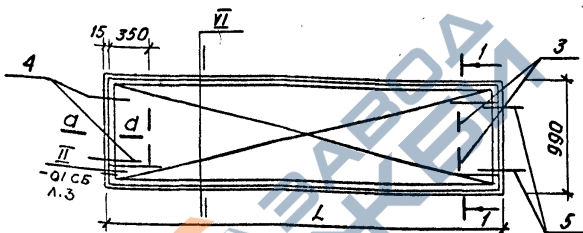
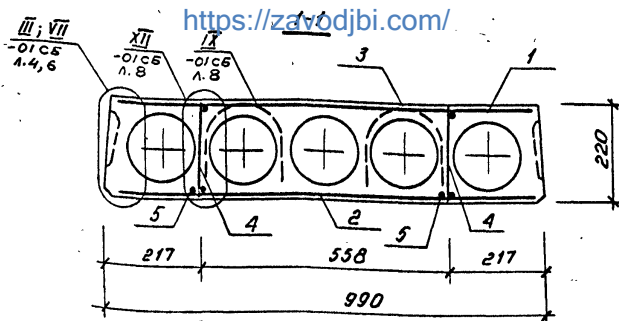
Лист

2

Копировала Бершадская

Формат А4

22



Марка	L, мм.	Обозначения	Масса, кг.
ПКЗ-36.10-С7	3580	1.141.1-23 С1-04	1050
ПК4,5-36.10-С7	3580	1.141.1-23 С1-04-01	1050
ПКЗ-30.10-С7	2980	1.141.1-23 С1-04-02	875
ПК4,5-30.10-С7	2980	1.141.1-23 С1-04-03	875
ПК6-30.10-С7	2980	1.141.1-23 С1-04-04	875

1.141.1-23 С1-04 СБ

Панель перекрытия
многоспустная
ПКЗ; ПК4,5; ПК6; ПКВ (длиной
3580; 2980; 2380 мм;
шириной 990 мм.) Сб. черт

Стадия	Масса	
	см. табл	Масшт.
Р		
	Лист 1	Листов 2

И. контр. Зочуэрбеу
Нач. отд. Турсунбаев
И. спец. Левин
ГЛП Акрамов
Разраб. Гордеева

ТашЗНИУЭП

<https://zavodjbi.com/>

Марка	L, мм	Обозначение	Масса, кг
ПК8-30.10-С7	2980	1.141.1-23 С104-05	875
ПК3-24.10-С7	2380	1.141.1-23 С104-06	700
ПК4,5-24.10-С7	2380	1.141.1-23 С104-07	700
ПК6-24.10-С7	2380	1.141.1-23 С104-08	700
ПК8-24.10-С7	2380	1.141.1-23 С104-09	700



Шифр по падеж
 Подпись и дата
 Взам. инв. №

<https://zavodjbi.com/>

1.141.1-23 С104 С5

Лист
2

19350 (25)