

Серия 1.132.1-20  
<https://zavodjbi.com/>

ПАНЕЛИ СТЕН ЖЕЛЕЗОБЕТОННЫЕ ПРЕДВАРИТЕЛЬНО НАПРЯЖЕННЫЕ  
ДЛИНОЙ 12м ДЛЯ НЕОТАПЛИВАЕМЫХ ПРОИЗВОДСТВЕННЫХ ЗДАНИЙ

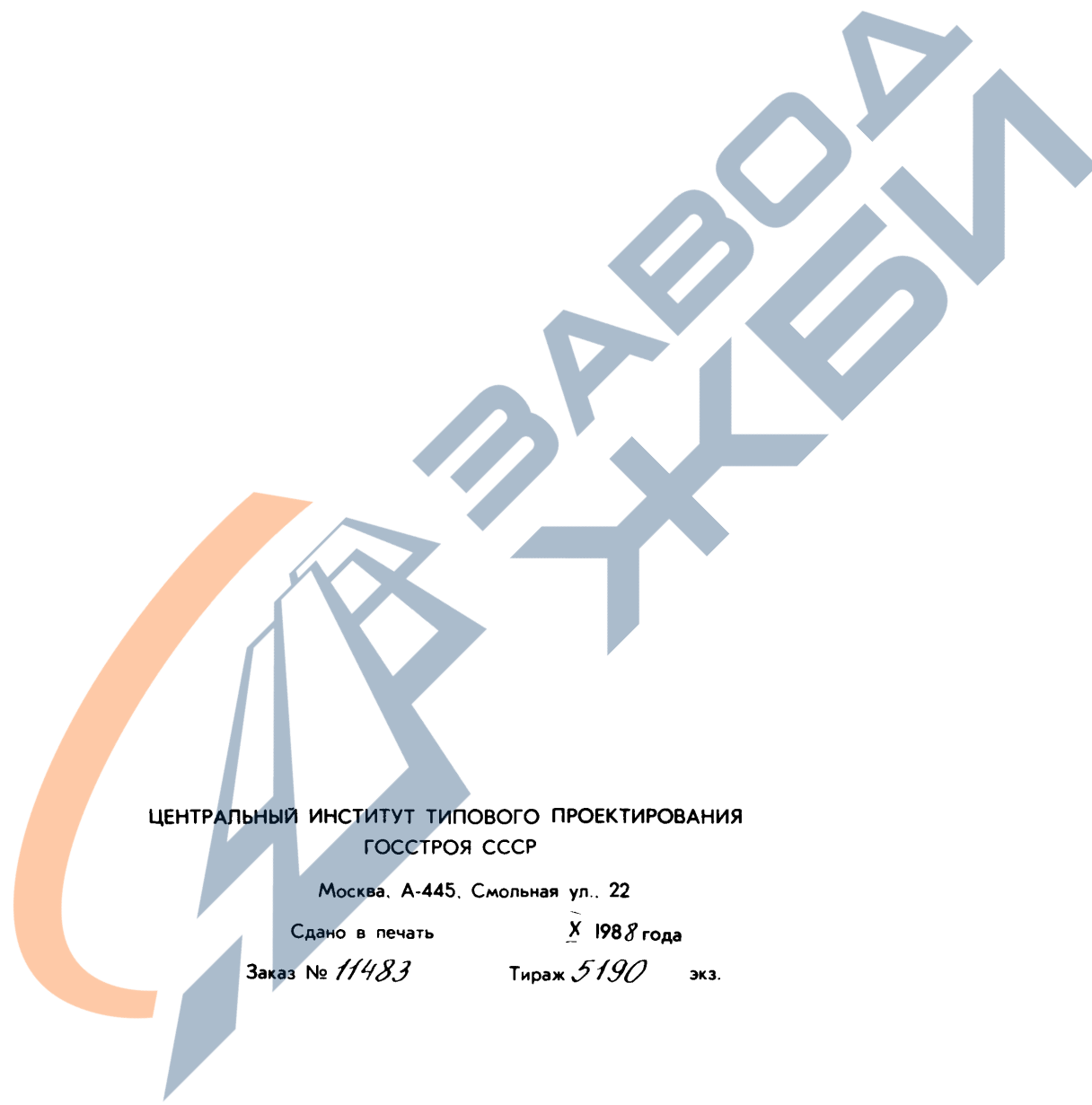
Выпуск 2

СТЕНОВЫЕ ПАНЕЛИ  
РАБОЧИЕ ЧЕРТЕЖИ



23247-02  
ЦЕНА 8-13

<https://zavodjbi.com/>



ЦЕНТРАЛЬНЫЙ ИНСТИТУТ ТИПОВОГО ПРОЕКТИРОВАНИЯ  
ГОССТРОЯ СССР

Москва, А-445, Смольная ул., 22

Сдано в печать X 1988 года

Заказ № 11483

Тираж 5190 экз.

Серия 1.432.1-20

# ПАНЕЛИ СТЕН ЖЕЛЕЗОБЕТОННЫЕ ПРЕДВАРИТЕЛЬНО НАПРЯЖЕННЫЕ ДЛИНОЙ 12м ДЛЯ НЕОТАПЛИВАЕМЫХ ПРОИЗВОДСТВЕННЫХ ЗДАНИЙ

Выпуск 2




СТЕНОВЫЕ ПАНЕЛИ  
РАБОЧИЕ ЧЕРТЕЖИ



РАЗРАБОТАНЫ  
ИНСТИТУТОМ ЛЕНИНГРАДСКИЙ ПРОМСТРОЙПРОЕКТ

ГЛАВНЫЙ ИНЖЕНЕР ИНСТИТУТА  
ГЛАВНЫЙ КОНСТРУКТОР  
ГЛАВНЫЙ ИНЖЕНЕР ПРОЕКТА

ПРИ УЧАСТИИ  
НИИЖБ ГОССТРОЯ СССР

ЗАМ.ДИРЕКТОРА ИНСТИТУТА  
ЗАВЛАБОРАТОРИЕЙ

  
В.А. СЕМЕНОВ  
  
Ю.С. БАРАНОВ  
  
Т.В. ЧЕРЕВАНЬ

  
Ю.Л. ГУЩА  
  
В.А. ЯКУШИН

<https://zavodjbi.com/>  
1987

УТВЕРЖДЕНЫ  
ГУП ГОССТРОЯ СССР  
письмо от 28.12.87 № 6/6-4629

ВВЕДЕНЫ В ДЕЙСТВИЕ  
с 01.07.88  
ЛЕНИНГРАДСКИМ ПРОМСТРОЙПРОЕКТОМ  
ПРИКАЗ от 31.03.88 № 59

Обозначение	Наименование	Стр
I.432.I-20.2-00.0000TT	Технические требования	5
I.432.I-20.2-01.0000	Панель стеновая рядовая PCI20.I2 (PCI20.I2-IAтУТ-1...PCI20.I2-2AIУТ-1)	11
I.432.I-20.2-01.0000СВ	Панель стеновая рядовая PCI20.I2 (PCI20.I2-IAтУТ-1...PCI20.I2-2AIУТ-1). Сборочный чертёж (опалубка)	13
I.432.I-20.2-02.0000	Панель стеновая рядовая PCI20.I8 (PCI20.I8-IAтУТ-1...PCI20.I8-2AIУТ-1)	16
I.432.I-20.2-02.0000СВ	Панель стеновая рядовая PCI20.I8 (PCI20.I8-IAтУТ-1...PCI20.I8-2AIУТ-1) Сборочный чертёж (опалубка)	19
I.432.I-20.2-03.0000	Панель стеновая рядовая PCI20.24 (PCI20.24-IAтУТ-1...PCI20.24-2AIУТ-1)	21
I.432.I-20.2-03.0000СВ	Панель стеновая рядовая PCI20.24 (PCI20.24-IAтУТ-1...PCI20.24-2AIУТ-1) Сборочный чертёж (опалубка)	23
I.432.I-20.2-04.0000	Панель стеновая парапетная PCI20.I2 (PCI20.I2-IAтУТ-2...PCI20.I2-2AIУТ-2)	26
I.432.I-20.2-04.0000СВ	Панель стеновая парапетная PCI20.I2 (PCI20.I2-IAтУТ-2...PCI20.I2-2AIУТ-2) Сборочный чертёж (опалубка)	28
I.432.I-20.2-05.0000	Панель стеновая парапетная PCI20.I8 (PCI20.I8-IAтУТ-2...PCI20.I8-2AIУТ-2)	31
I.432.I-20.2-05.0000СВ	Панель стеновая парапетная PCI20.I8 (PCI20.I8-IAтУТ-2...PCI20.I8-2AIУТ-2) Сборочный чертёж (опалубка)	33

<https://zavodjbi.com/>

Обозначение	Наименование	Стр
I.432.I-20.2-06.0000	Панель стеновая парапетная PCI20.24 (PCI20.24-IAтУТ-2...PCI20.24-2AIУТ-2)	36
I.432.I-20.2-06.0000СВ	Панель стеновая парапетная PCI20.24 (PCI20.24-IAтУТ-2...PCI20.24-2AIУТ-2) Сборочный чертёж (опалубка)	38
I.432.I-20.2-07.0000	Панель стеновая парапетная PCI20.I2 (PCI20.I2-IAтУТ-3...PCI20.I2-2AIУТ-3)	41
I.432.I-20.2-07.0000СВ	Панель стеновая парапетная PCI20.I2 (PCI20.I2-IAтУТ-3...PCI20.I2-2AIУТ-3) Сборочный чертёж (опалубка)	43
I.432.I-20.2-08.0000	Панель стеновая парапетная PCI20.I8 (PCI20.I8-IAтУТ-3...PCI20.I8-2AIУТ-3)	46
I.432.I-20.2-08.0000СВ	Панель стеновая парапетная PCI20.I8 (PCI20.I8-IAтУТ-3...PCI20.I8-2AIУТ-3) Сборочный чертёж (опалубка)	48
I.432.I-20.2-09.0000	Панель стеновая парапетная PCI20.24 (PCI20.24-IAтУТ-3...PCI20.24-2AIУТ-3)	51
I.432.I-20.2-09.0000СВ	Панель стеновая парапетная PCI20.24 (PCI20.24-IAтУТ-3...PCI20.24-2AIУТ-3) Сборочный чертёж (опалубка)	53
I.432.I-20.2-10.0000	Панель стеновая перемычка PCI20.I2 (PCI20.I2-2AtУТ-4...PCI20.I2-2AIУТ-4)	56
I.432.I-20.2-10.0000СВ	Панель стеновая перемычка PCI20.I2 (PCI20.I2-2AtУТ-4...PCI20.I2-2AIУТ-4) Сборочный чертёж (опалубка)	57

Взам. инв. №  
Мин. № подл.  
Подпись и дата

<https://zavodjbi.com/>

1.432.1-20.2		
Нач.отд.	Царбак	
Гл.констр.отд.	Цибаров	
Н.контр.	Аксенова	
Нач.сект.	Бродский	
Буд.инж.	Аговинко	
Инженер	Бобович	
<b>СОДЕРЖАНИЕ</b>		
Стадия	Лист	Листов
Р	Т	З
ГОССТРОЙ СССР ЛЕНИНГРАДСКИЙ ПРОМСТРОЙПРОЕКТ		

Обозначение	Наименование	Стр
I.432.I-20.2-II.0000	Панель стеновая перемычка ПСИ20.18 (ПСИ20.18-2АТУТ-4...ПСИ20.18-2АЛУТ-4)	59
I.432.I-20.2-II.0000СВ	Панель стеновая перемычка ПСИ20.18 (ПСИ20.18-2АТУТ-4...ПСИ20.18-2АЛУТ-4) Сборочный чертёж (опалубка)	60
I.432.I-20.2-I2.0000	Панель стеновая перемычка ПСИ20.24 (ПСИ20.24-2АТУТ-4...ПСИ20.24-2АЛУТ-4)	62
I.432.I-20.2-I2.0000СВ	Панель стеновая перемычка ПСИ20.24 (ПСИ20.24-2АТУТ-4...ПСИ20.24-2АЛУТ-4) Сборочный чертёж (опалубка)	63
I.432.I-20.2-I3.0000	Панель стеновая подкарнизная ПСИ20.12 (ПСИ20.12-1АТУТ-5...ПСИ20.12-2АЛУТ-5)	65
I.432.I-20.2-I3.0000СВ	Панель стеновая подкарнизная ПСИ20.12 (ПСИ20.12-1АТУТ-5...ПСИ20.12-2АЛУТ-5) Сборочный чертёж (опалубка)	67
I.432.I-20.2-I4.0000	Панель стеновая подкарнизная ПСИ20.18 (ПСИ20.18-1АТУТ-5...ПСИ20.18-2АЛУТ-5)	70
I.432.I-20.2-I4.0000СВ	Панель стеновая подкарнизная ПСИ20.18 (ПСИ20.18-1АТУТ-5...ПСИ20.18-2АЛУТ-5) Сборочный чертёж (опалубка)	72
I.432.I-20.2-I5.0000	Панель стеновая подкарнизная ПСИ20.24 (ПСИ20.24-1АТУТ-5...ПСИ20.24-2АЛУТ-5)	75
I.432.I-20.2-I5.0000СВ	Панель стеновая подкарнизная ПСИ20.24 (ПСИ20.24-1АТУТ-5...ПСИ20.24-2АЛУТ-5) Сборочный чертёж (опалубка)	77

Обозначение	Наименование	Стр
I.432.I-20.2-I6.0000	Панель стеновая перемычка подкарнизная ПСИ20.12(ПСИ2012-2АТУТ-6...ПСИ2012-2АЛУТ-6)	80
I.432.I-20.2-I6.0000СВ	Панель стеновая перемычка подкарнизная ПСИ20.12(ПСИ2012-2АТУТ-6...ПСИ2012-2АЛУТ-6) Сборочный чертёж (опалубка)	81
I.432.I-20.2-I7.0000	Панель стеновая перемычка подкарнизная ПСИ20.18(ПСИ2018-2АТУТ-6...ПСИ2018-2АЛУТ-6)	83
I.432.I-20.2-I7.0000СВ	Панель стеновая перемычка подкарнизная ПСИ20.18(ПСИ2018-2АТУТ-6...ПСИ2018-2АЛУТ-6) Сборочный чертёж (опалубка)	84
I.432.I-20.2-I8.0000	Панель стеновая перемычка подкарнизная ПСИ20.24(ПСИ2024-2АТУТ-6...ПСИ2024-2АЛУТ-6)	86
I.432.I-20.2-I8.0000СВ	Панель стеновая перемычка подкарнизная ПСИ20.24(ПСИ2024-2АТУТ-6...ПСИ2024-2АЛУТ-6) Сборочный чертёж (опалубка)	87
I.432.I-20.2-I9.0000	Панель стеновая рядовая с дверным проёмом ПСИ20.24(ПСИ2024-1АТУТ-7...ПСИ2024-1АЛУТ-7)	89
I.432.I-20.2-I9.0000СВ	Панель стеновая рядовая с дверным проёмом ПСИ20.24(ПСИ2024-1АТУТ-7...ПСИ2024-1АЛУТ-7) Сборочный чертёж (опалубка)	90
I.432.I-20.2-20.0000	Панель стеновая рядовая с оконными проемами ПСИ20.24 (ПСИ20.24-1АТУТ-8... ПСИ20.24-1АЛУТ-8)	93
I.432.I-20.2-20.0000СВ	Панель стеновая рядовая с оконными проемами ПСИ20.24 (ПСИ20.24-1АТУТ-8... ПСИ20.24-1АЛУТ-8). Сборочный чертёж (опалубка)	94



## 1. ОБЩИЕ СВЕДЕНИЯ.

1.1. Настоящий выпуск содержит рабочие чертежи железобетонных предварительно-напряженных стеновых панелей длиной 12м для неотопляемых производственных зданий.

1.2. Номенклатура панелей, указания по применению и данные по расчету панелей приведены в выпуске I настоящей серии.

1.3. Панели должны изготавливаться в соответствии с настоящими Техническими требованиями и рабочей документацией выпуска 2 и выпуска 3. Панели должны удовлетворять требованиям ГОСТ 13015.0-83 "Конструкции и изделия бетонные и железобетонные сборные. Общие технические требования."

1.4. Формы и основные размеры панелей, арматурных и закладных изделий должны соответствовать чертежам выпуска 2 и выпуска 3. Отклонения от проектных размеров не должны превышать указанных на чертежах. Точность изготовления панелей должна отвечать требованиям ГОСТ 13015.1-81. "Конструкции и изделия бетонные и железобетонные сборные. Правила приемки".

## 2. БЕТОН.

2.1. Бетон для изготовления панелей по прочности на сжатие принят классов В20, В25, В30 и В35.

2.2. Материалы, применяемые для изготовления бетона, должны соответствовать действующим стандартам и техническим условиям на эти материалы:

цемент - ГОСТ 10178-85 "Портландцемент и шлакопортландцемент  
Технические условия."

заполнители - ГОСТ 10268-80 "Бетон тяжелый. Технические требования к заполнителям".

вода - ГОСТ 23732-79 "Вода для бетона и растворов. Технические условия".

2.3. Бетон по морозостойкости и водонепроницаемости должен соответствовать маркам, назначаемым в конкретных проектах зданий согласно главам СНиП 2.03.01-84 "Бетонные и железобетонные конструкции" и СНиП 2.03.11-85 "Защита строительных конструкций от коррозии" в зависимости от режима эксплуатации и климатических условий района строительства.

2.4. Бетон панелей, предназначенных для применения в условиях слабо и среднеагрессивной степени воздействия газовой среды, должен иметь повышенную плотность, соответствующую требованиям Главы СНиП 2.03.11-85 и табл. I в выпуске I.

2.5. Отпускная прочность бетона назначается предприятием-изготовителем по согласованию с потребителем/заказчиком/ в зависимости от условий монтажа, технологии изготовления, условий дальнейшего нарастания прочности бетона в конкретном климатическом районе строительства и должна быть не менее 70% проектного класса бетона по прочности на сжатие в летнее время и 100% в зимнее время. Изготовитель обязан гарантировать, что прочность бетона, определяемая по результатам контрольных испытаний образцов в соответствии с требованиями ГОСТ 18105-86 "Бетоны. Правила контроля прочности", достигнет проектного класса в возрасте 28 суток со дня изготовления панелей или к моменту их загрузки полной проектной нагрузкой.

2.6. Значение нормируемой отпускной прочности бетона должно быть для панелей, применяемых в неагрессивной среде, не менее 70% проектного класса бетона по прочности на сжатие, а для панелей, применяемых в агрессивной газовой среде, - не менее 80%.

2.7. Отпуск натяжения арматуры производить при прочности бетона равной 70% от проектной.

				1432.1-20.2-00.0000 TT		
Нач.отд.	Царбак	2.5		<b>ТЕХНИЧЕСКИЕ ТРЕБОВАНИЯ.</b>		
Гл.констр.отд.	Цибаров	2.5				
Н.контр.	Аксенова	2.5				
Нач.сект.	Бродский	2.5				
Вед.инж./	Агвенко	2.5				
Инженер	Бобович	2.5		Стадия	Лист	Листов
				Р	1	6
				ГОССТРОЙ СССР ЛЕНИНГРАДСКИЙ ПРОМСТРОЙПРОЕКТ		

### 3. АРМАТУРНЫЕ И ЗАКЛАДНЫЕ ИЗДЕЛИЯ.

3.1. В продольных ребрах панелей применена напрягаемая арматура в шести вариантах:

- а/ Из стержневой арматурной стали класса А-IIIв марки 35ГС, упрочненной вытяжкой с контролем удлинения на 3,5% по ГОСТ 5781-82;
- б/ Из стержневой арматурной стали класса А-IV по ГОСТ 5781-82;
- в/ Из стержневой термически и термомеханически упрочненной арматуры класса Ат-V по ГОСТ 10884-81;
- г/ Из стержневой термически и термомеханически упрочненной арматуры класса Ат-VI по ГОСТ 10884-81;
- д/ Из арматурной высокопрочной проводочной стали периодического профиля класса Вр-II по ГОСТ 7348-81;
- е/ Из арматурных канатов - спиральных семипроволочных класса К-7 по ГОСТ 13840-68\*.

Значения принятых нормативных и расчетных сопротивлений арматуры и контролируемое монтажное напряжение приведены в табл. I (лист 3).

3.2. Приведенные в таблицах и спецификациях длины и веса напрягаемой арматуры указаны теоретические. Действительные длины следует принимать в зависимости от способа натяжения и от конструкции захватных приспособлений.

3.3. Панели разработаны в предположении их изготовления по стендовой линейной технологии. Панели, армированные стержневой арматурой, могут изготавливаться с натяжением арматуры на форму до бетонирования панелей.

3.4. Поперечные ребра и полка панелей армируются плоскими сварными каркасами и сетками с применением стержневой арматурной стали периодического профиля класса А-III по ГОСТ 5781-82 и обыкновенной арматурной проволоки периодического профиля класса Вр-I по ГОСТ 6727-80.

3.5. Для изготовления закладных изделий должна применяться углеродистая сталь по ГОСТ 380-71 и ТУ 14-1-3023-80.

3.6. Марки стали для арматурных и закладных изделий следует уточнять в проекте зданий с учетом эксплуатационных условий и района строительства / приложения I и 2, главы СНиП 2.03.01-84 /.

3.7. Сварные арматурные и стальные закладные изделия должны удовлетворять требованиям ГОСТ 10922-75 "Арматурные изделия и закладные детали сварные для железобетонных конструкций. Технические условия и методы испытаний".

3.8. При изготовлении закладных изделий анкерные стержни встав приваривать к пластинам сваркой под слоем флюса по ГОСТ 14098-85. Ручная дуговая сварка фланговыми / угловыми / швами для закладных изделий выполняется электродами типа Э-50 по ГОСТ 9467-75.

3.9. Открытые поверхности закладных изделий должны быть защищены от коррозии цинковым покрытием согласно требованиям пп. 2.40, 2.41 и 2.45 главы СНиП 2.03.11-85 "Защита строительных конструкций от коррозии". Конкретные указания по антикоррозионной защите должны быть приведены в составе проекта здания.

3.10. Проектное положение арматурных изделий следует фиксировать прокладками из плотного цементно-песчаного раствора или пластмассовыми фиксаторами. Применение стальных фиксаторов не допускается. Фиксацию закладных изделий на форме следует выполнять в соответствии с рекомендациями работы "Оптимальные способы фиксации в опалубочных формах стальных закладных деталей типовых железобетонных конструкций" / Гипростроммаш, шифр 2892 /.

<https://zavodjbi.com/>

<https://zavodjbi.com/>

1432.1-20.2-00.0000ТТ	Лист
	2

Днев. № подл. Подпись и дата

ВЗРАЩЕНИЕ

ТАБЛИЦА I <https://zavodjbi.com/>

КЛАСС СТАЛИ НАПРЯГАЕМОЙ АРМАТУРЫ	ДИА- МЕТР, ММ.	НОРМАТИВНОЕ СОПРОТИВЛЕНИЕ РАСТЯЖЕНИЮ, МПа (кгс/см <sup>2</sup> )	РАСЧЕТНОЕ СОПРОТИВЛЕНИЕ РАСТЯЖЕНИЮ МПа (кгс/см <sup>2</sup> )	КОНТРОЛИРУЕМОЕ МОНТАЖНОЕ НАПРЯЖЕНИЕ МПа (кгс/см <sup>2</sup> )
A III <sub>в</sub> ГОСТ 5781-82	12 14 16 20	540 (5500)	490 (5000)	480 (4900)
A IV ГОСТ 5781-82	12 14 16 18 20	590 (6000)	510 (5200)	530 (5400)
Aт V ГОСТ 10884-81	10 12 14 16 18	785 (8000)	680 (6950)	715 (7300)
Aт VI ГОСТ 10884-81	10 12 14 18	980 (10000)	815 (8300)	835 (8500)
Bp II ГОСТ 7348-81	5	1255 (12800)	1045 (10700)	920 (9400)
K 7 ГОСТ 13840-68*	12 15	1335 (13600) 1295 (13200)	1110 (11300) 1080 (11000)	1220 (12450) 930 (9500)

4. ТРАНСПОРТИРОВАНИЕ, ХРАНЕНИЕ,  
МЕТОДЫ ИСПЫТАНИЙ И КОНТРОЛЯ

4.1. Кантование панелей в вертикальное положение осуществляется захватом в двух точках по длине панели за отверстия, расположенные в продольных ребрах /см. рис.2/. Транспортировка панелей и складирование производится в вертикальном положении / в положении "на ребро"/.

4.2. Строповка стеновых панелей при подъеме в вертикальном положении производится в двух точках за отверстия, расположенные попарно в продольных ребрах. В местах захвата должны быть предусмотрены жесткие распределительные элементы из обрезков уголков, швеллеров или листовой стали длиной 250...300мм /см. рис.3/. Стрповка осуществляется также с помощью жестких распределительных подкладок длиной не менее 250мм, располагаемых с внутренней стороны продольных ребер панелей. Транспортировать и хранить панели следует в соответствии с требованиями ГОСТ 13015.4-84 "Конструкции и изделия бетонные и железобетонные сборные. Правила транспортирования и хранения" и настоящих технических требований.

4.3. Испытания панелей и оценка качества изделий производятся в соответствии с ГОСТ 8829-85 "Конструкции и изделия бетонные и железобетонные сборные. Методы испытаний нагружением и оценка прочности, жесткости и трещиностойкости".

Схема опирания и загрузки панелей при испытаниях приведена на рис.1 лист 4. Контрольные нагрузки по проверке прочности и жесткости панелей и контролируемые прогибы приведены в табл.2 на листах 5 и 6 для рядовых панелей и панелей-перемычек.

Паралетные и подкарнизные рядовые панели испытываются на те же нагрузки, что и соответствующие им рядовые панели.

ИЗМ. № ПОСЛ. Подпись и дата

4.4. Методы приемочных испытаний и контроля качества изделий должны соответствовать требованиям ГОСТ 13015.1-81.

4.5. Размеры и неплоскостность панелей, толщину защитного слоя бетона до арматуры, положение закладных изделий, фактическую массу, качество поверхностей и внешний вид панелей проверяют по ГОСТ 13015.0-83.

4.6. Контроль передаточной и отпускной прочности бетона может производиться неразрушающими методами: ультразвуковым по ГОСТ 17624-87 "Бетоны. Ультразвуковой метод определения прочности" или приборами механического действия по ГОСТ 22690.0-77 "Бетон тяжелый. Общие требования к методам определения прочности без разрушения приборами механического действия", по ГОСТ 22690.1-77 "Бетон тяжелый. Методы определения прочности по отскоку и пластической деформации", по ГОСТ 22690.2-77 "Бетон тяжелый. Методы определения прочности эталонным молотком Кашкарова".

Рис. 2  
СХЕМА КАНТОВАНИЯ ПАНЕЛЕЙ

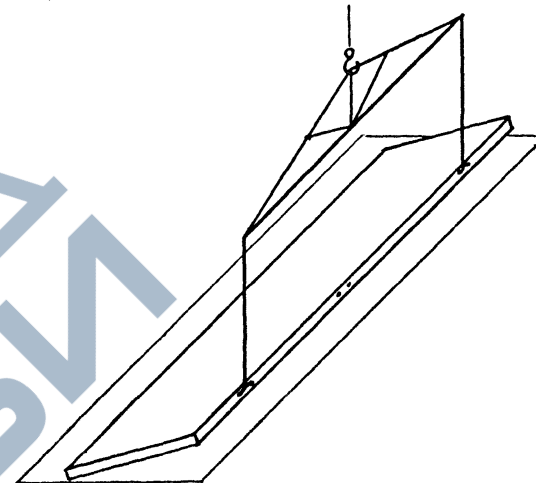
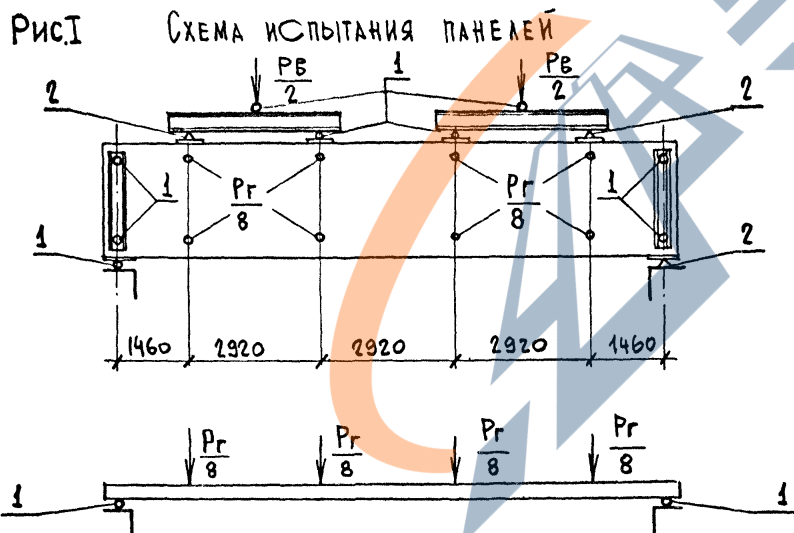
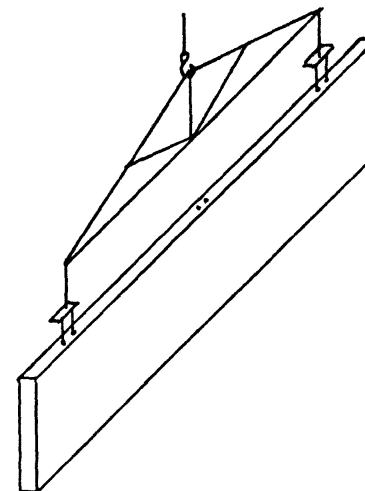


Рис. 3  
СХЕМА СТРОПОЖКИ ПРИ ПОДЪЕМЕ



- 1 — ШАРОВЫЕ ОПОРЫ
- 2 — НЕПОДВИЖНЫЕ ОПОРЫ

Формат	Зона	Поз.	Обозначение	Наименование <a href="https://zavodjbi.com/">https://zavodjbi.com/</a> ДОКУМЕНТАЦИЯ	Кол. на исполн. 1.432.1-20.2 - 01.00 00-										Примечание	
					—	01	02	03	04	05						
А3			1.432.1-20.2 - 00.00 00 ТТ	ТЕХНИЧЕСКИЕ ТРЕБОВАНИЯ	х	х	х	х	х	х						
А3			01.0000 СБ	СБОРОЧНЫЙ ЧЕРТЕЖ (ОПАЛУБКА)	х	х	х	х	х	х						
А3			00.00 00 А1 СБ	СБОРОЧНЫЙ ЧЕРТЕЖ (АРМИРОВАНИЕ)	х	х	х	х	х	х						
				СБОРОЧНЫЕ ЕДИНИЦЫ												
А4	1		1.432.1-20.3 - 01.00 01	СЕТКА АРМАТУРНАЯ С1	1	1	1	1	1	1						
А4	7		01.00 02	С4	4	4	4	4	4	4						
А4	8		01.00 04	С6	4	4	4	4	4	4						
А4	9		01.00 03	С5	4	4	4	4	4	4						
				КАРКАСЫ ПЛОСКИЕ												
А4	2		01.00 05	КР1	2	2	2	2	2	2						
А4	3		01.00 06	КР3	2	2	2	2	2	2						
А4	4		01.00 05-02	КР6	3	3	3	3	3	3						
А4	5		01.00 07	КР9	2	2	2	2	2	2						
А4	6		01.00 08	КР12	4	4	4	4	4	4						

Исполнения -06...-10  
см. лист 3,4

Нач.отд.	Царбак	<i>Царбак</i>
Гл. констр.отд.	Цибаров	<i>Цибаров</i>
Н.контр.	Аксенова	<i>Аксенова</i>
Нач.сект.	Бродский	<i>Бродский</i>
Вед.инж.	Агеенко	<i>Агеенко</i>
Инженер	Бобович	<i>Бобович</i>

1.432.1-20.2-01.00 00

ПАНЕЛЬ СТЕНОВАЯ РЯДОВАЯ  
ПС 120.12  
(ПС 120.12-1 АТУТ-1...  
... ПС 120.12-2 АТУТ-1)

Стадия	Лист	Листов
Р	1	4

ГОССТРОЙ СССР  
ЛЕНИНГРАДСКИЙ  
ПРОМСТРОЙПРОЕКТ

Инв. № подл.	Подпись и дата	Взам. инв. №

Формат	Зона	Поз.	Обозначение	Наименование	Кол. на исполн. 1.432.1-20.2 - 01.00.00-							Примечание		
					—	01	02	03	04	05				
				ИЗДЕЛИЕ ЗАКЛАДНОЕ										
А4		10	1.432.1-20.3 - 01.00.09	МЧ 1	4	4	4	4	4	4				
			<u>ДЕТАЛИ</u>											
Б4		16	Ф10 АгV ГОСТ 10884-81 P=11970		4									7,39 кг
			Ф14 АгV ГОСТ 10884-81 P=11970			4								14,18 кг
			Ф10 АгVI ГОСТ 10884-81 P=11970				4							7,39 кг
			Ф12 АгVI ГОСТ 10884-81 P=11970					4						10,63 кг
			Ф5 ВрII ГОСТ 7348-81 P=11970						16	24				189 кг
			<u>МАТЕРИАЛЫ</u>											
			БЕТОН КЛАССА В25		1,22	1,22								М <sup>3</sup>
			БЕТОН КЛАССА В30				1,22	1,22		1,22				М <sup>3</sup>
			БЕТОН КЛАССА В20							1,22				М <sup>3</sup>

23247-02 12

<https://zavodjbi.com/>

1.432.1-20.2-01.00.00

Лист  
2

Инв. №: подл.	Подпись и дата	Взам. инв №:
---------------	----------------	--------------

Формат	Зона	Поз.	Обозначение	Наименование	Кол. на исполн. 1.432.1-20.2-01.0000-										Примечание		
					06	07	08	09	10								
				<u>ДОКУМЕНТАЦИЯ</u>													
А3			1.432.1-20.2-00.0000ТТ	ТЕХНИЧЕСКИЕ ТРЕБОВАНИЯ	x	x	x	x	x								
А3			01.0000СБ	СБОРОЧНЫЙ ЧЕРТЕЖ (ОПАЛУБКА)	x	x	x	x	x								
А3			00.0000А1СБ	СБОРОЧНЫЙ ЧЕРТЕЖ (АРМИРОВАНИЕ)	x	x	x	x	x								
				<u>СБОРОЧНЫЕ ЕДИНИЦЫ</u>													
А4	1		1.432.1-20.3-01.0001	СЕТКА АРМАТУРНАЯ С1	1	1	1	1	1								
А4	7		01.0002	С4	4	4	4	4	4								
А4	8		01.0004	С6	4	4	4	4	4								
А4	9		01.0003	С5	4	4	4	4	4								
				<u>КАРКАСЫ ПЛОСКИЕ</u>													
А4	2		01.0005	КР1	2	2	2	2	2								
А4	3		01.0006	КР3	2	2	2	2	2								
А4	4		01.0005-02	КР6	3	3	3	3	3								
А4	5		01.0007	КР9	2	2	2	2	2								
А4	6		01.0008	КР12	4	4	4	4	4								

<https://zavodjbi.com/>

1.432.1-20.2-01.0000

Лист

3

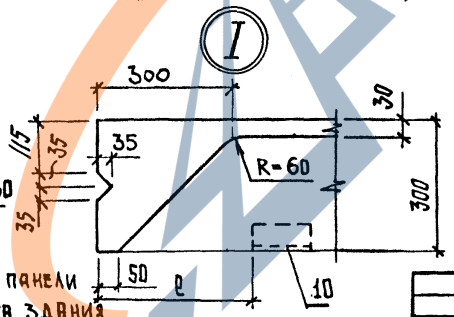
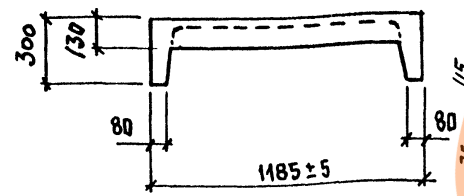
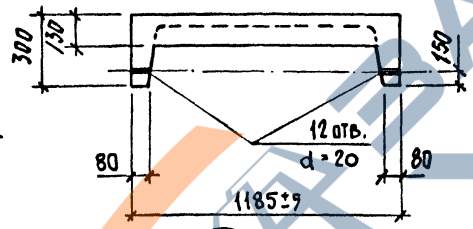
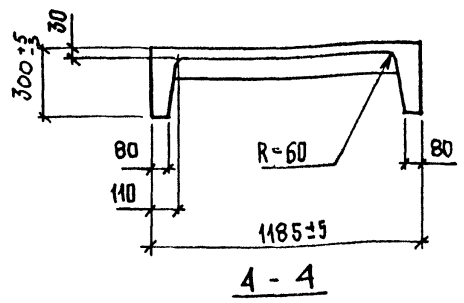
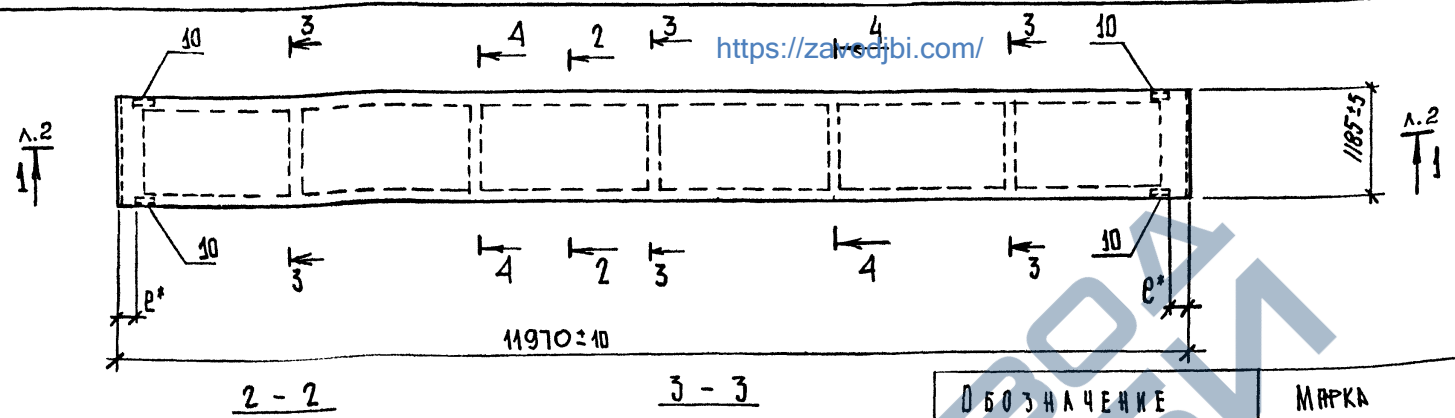
Инв. № подл.	Подпись и дата	Взам. инв. №
--------------	----------------	--------------

Формат	Зона	Поз.	Обозначение	Наименование	Кол. на исполн. 1.432.1-20.2 - 01.00 00 -										Примечание	
					06	07	08	09	10							
				<u>ИЗДЕЛИЯ ЗАКЛАДНЫЕ</u>												
		10	1 432.1 -20.3 - 01.00 09	МН1	4	4	4	4	4							
				<u>ДЕТАЛИ</u>												
		16		КАНАТ 12 ГОСТ 13840-68 P=11970	4											8,67 кг
				Φ12AIII ГОСТ 5781-82 P=11970		4										10,63 кг
				Φ16AIII ГОСТ 5781-82 P=11970			4									18,91 кг
				Φ12AIV ГОСТ 5781-82 P=11970					4							10,63 кг
				Φ16AIV ГОСТ 5781-82 P=11970						4						18,91 кг
				<u>МАТЕРИАЛЫ</u>												
				БЕТОН КЛАССА В30	1,22											м <sup>3</sup>
				БЕТОН КЛАССА В20		1,22	1,22	1,22	1,22							м <sup>3</sup>

23247-02 13

<https://zavodjbi.com/>

1.432.1-20.2 - 01.00 00	Лист 4
-------------------------	-----------



Д Б О З Н А Ч Е Н И Е	М А Р К А	Р И С.
1.432.1-20.2-01.0000	ПС 120.12-1 АγΥТ-1	1
- 01	ПС 120.12-2 АγΥТ-1	1
- 02	ПС 120.12-1 АγΠТ-1	1
- 03	ПС 120.12-2 АγΠТ-1	1
- 04	ПС 120.12-1 ВрΠТ-1	2
- 05	ПС 120.12-2 ВрΠТ-1	3
- 06	ПС 120.12-2 КγТ-1	1
- 07	ПС 120.12-1 АΠΥТ-1	1
- 08	ПС 120.12-2 АΠΥТ-1	1
- 09	ПС 120.12-1 АΠΥТ-1	1
- 10	ПС 120.12-2 АΠΥТ-1	1

1.\* ПРИВЯЗКА ЗАКЛЮЧНОГО ИЗДЕЛИЯ ПОЗ.10К ТОРЦУ ПАНЕЛИ (Е) ЗАВИСИТ ОТ РАЗМЕРОВ ЭЛЕМЕНТОВ КАРКАСА ЗАДАНИЯ, К КОТОРЫМ КРЕПИТСЯ ПАНЕЛЬ, И НАЗНАЧАЕТСЯ В КАЖДОМ КОНКРЕТНОМ СЛУЧАЕ ОТДЕЛЬНО. ПРИ ЭТОМ МИНИМАЛЬНОЕ РАССТОЯНИЕ ОТ ТОРЦА  $e = 150$  мм, МАКСИМАЛЬНОЕ  $e = 850$  мм

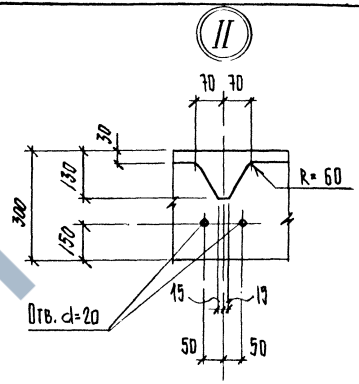
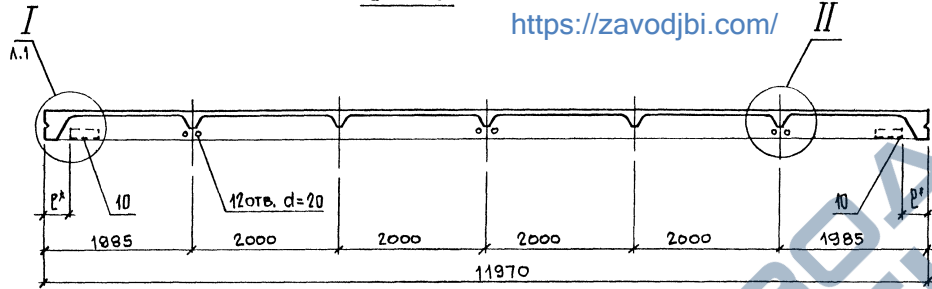
2. ВЕДОМОСТЬ РАСХОДА СТАЛИ НА ЭЛЕМЕНТ СМ. ЛИСТ 2  
3. РИС 1, 2, 3 СМ. ДОКУМ. 1.432.1-20.2-00.0000А1С6

			1.432.1-20.2-01.0000 СБ		
			ПАНЕЛЬ СТЕНОВАЯ РЯДОВАЯ ПС 120.12 (ПС120.12-1АγΥТ-1... ПС120.12-2АΠΥТ-1) СБОРОЧНЫЙ ЧЕРТЕЖ (ОПАНЕЛКА)		
			Стадия	Масса	Масштаб
			Р	3,0 т	—
			Лист 1	Листов 3	
			ГОССТРОЙ СССР ЛЕНИНГРАДСКИЙ ПРОМСТРОЙПРОЕКТ		

Нач.отд.	Царбак	2
Гл.констр.отд.	Цибаров	1
Н.контр.	Аксенова	1
Нач.сект.	Бродский	1
Вед.инж.	Алешико	1
Инженер	Бобович	1

1 - 1

<https://zavodjbi.com/>



ВЕДОМОСТЬ РАСХОДА СТАЛИ НА ЭЛЕМЕНТ, КГ

Марка элемента	ИЗДЕЛИЯ АРМАТУРНЫЕ								НАПРЯГАЕМАЯ АРМАТУРА КЛАССА						ИЗДЕЛИЯ ЗАКЛАДНЫЕ				Общий расход			
	АРМАТУРА КЛАССА								АРМАТУРА КЛАССА						ПРОКАТ МАРКИ		Всего					
	Вр-I				А-III				Ат-V			Ат-VI			Вр-II			А-III		ВСт3пс6		
	ГОСТ 6727-80				ГОСТ 5781-82				ГОСТ 10884-81			ГОСТ 7348-81			ГОСТ 5781-82			ГОСТ 8509-86				
Ф3	Ф4	Ф5	Итого	Ф8	Ф10	Ф14	Итого	Всего	Ф10	Ф14	Ф10	Ф12	Ф8			Ф10	Итого	Л75x8	Всего			
ПС 120.12-1 Ат-VТ-1	3,66	18,50	17,00	39,2	3,44	0,40	2,44	6,3	45,5	29,56						29,6	1,92	1,9		5,4	7,3	82,4
ПС 120.12-2 Ат-VТ-1	3,66	18,50	17,00	39,2	3,44	0,40	2,44	6,3	45,5		57,92				57,9	1,92	1,9	5,4		7,3	110,7	
ПС 120.12-1 Ат-VIТ-1	3,66	18,50	17,00	39,2	3,44	0,40	2,44	6,3	45,5			29,56				29,6	1,92	1,9	5,4	7,3	82,4	
ПС 120.12-2 Ат-VIТ-1	3,66	18,50	17,00	39,2	3,44	0,40	2,44	6,3	45,5			42,52			42,5	1,92	1,9	5,4	7,3	97,3		
ПС 120.12-1 Вр-IIТ-1	3,66	18,50	17,00	39,2	3,44	0,40	2,44	6,3	45,5				30,24		30,2	1,92	1,9	5,4	7,3	83,0		
ПС 120.12-2 Вр-IIТ-1	3,66	18,50	17,00	39,2	3,44	0,40	2,44	6,3	45,5				45,34		45,4	1,92	1,9	5,4	7,3	98,4		

Лист № 001, Подпись и дата

<https://zavodjbi.com/>

1.432.1-20.2-01.00.00 СБ

Лист 2

ВЕДОМОСТЬ РАСХОДА СТАЛИ НА ЭЛЕМЕНТ, КГ  
(ПРОДОЛЖЕНИЕ)

МАРКА ЭЛЕМЕНТА	ИЗДЕЛИЯ АРМАТУРНЫЕ									НАПРЯГАЕМАЯ АРМАТУРА КЛАССА						ИЗДЕЛИЯ ЗАКЛАДНЫЕ			ОБЩИЙ РАСХОД			
	АРМАТУРА КЛАССА									АРМАТУРА КЛАССА						ПРОКАТМАРКИ						
	ВР-I				А-III					А-IIIВ		А-IV		К-7		А-III		ВСтЗпс6		ВСЕГО		
	ГОСТ 6727-80				ГОСТ 5781-82					ГОСТ 5781-82		ГОСТ 13840-68*		ГОСТ 5781-82		ГОСТ 8509-86						
Ф3	Ф4	Ф5	Итого	Ф8	Ф10	Ф14	Итого	ВСЕГО	Ф12	Ф16	Ф12	Ф16		Ф12		Ф10	Итого	Л75 x 8	ВСЕГО			
ПС 120.12 - 2К7Т-1	3,66	18,50	17,00	39,2	3,44	0,40	2,44	6,3	45,5						34,68		34,7	1,92		1,9	5,4	7,3
ПС 120.12 - 1АIIIБТ-1	3,66	18,50	17,00	39,2	3,44	0,40	2,44	6,3	45,5	42,52							42,5	1,92	1,9	5,4	7,3	97,3
ПС 120.12 - 2АIIIБТ-1	3,66	18,50	17,00	39,2	3,44	0,40	2,44	6,3	45,5		75,64						75,6	1,92	1,9	5,4	7,3	128,1
ПС 120.12 - 1АIVТ-1	3,66	18,50	17,00	39,2	3,44	0,40	2,44	6,3	45,5			42,52					42,5	1,92	1,9	5,4	7,3	97,3
ПС 120.12 - 2АIVТ-1	3,66	18,50	17,00	39,2	3,44	0,40	2,44	6,3	45,5				75,64				75,6	1,92	1,9	5,4	7,3	128,1

Формат	Зона	Поз.	Обозначение	Наименование <a href="https://zavodjbi.com">https://zavodjbi.com</a>	Кол. на исполн. 1.432.1-20.2 - 02.00 00 -							Примечание								
					01	02	03	04	05											
				<u>ДОКУМЕНТАЦИЯ</u>																
A3			1.432.1-20.2 - 00.00 00 ТТ	ТЕХНИЧЕСКИЕ ТРЕБОВАНИЯ	x	x	x	x	x	x										
A3			00.00 00 СБ	СБОРОЧНЫЙ ЧЕРТЕЖ (ОПЛУВКА)	x	x	x	x	x	x										
A3			00.00 00 А1 СБ	СБОРОЧНЫЙ ЧЕРТЕЖ (АРМИРОВАНИЕ)	x	x	x	x	x	x										
				<u>СБОРОЧНЫЕ ЕДИНИЦЫ</u>																
A4	1		1.432.1-20.3 - 01.00 01 -01	СЕТКА АРМАТУРНАЯ С2	1	1	1	1	1	1										
A1	7		01.00 02	С4	4	4	4	4	4	4										
A1	8		01.00 04	С6	4	4	4	4	4	4										
A1	9		01.00 03	С5	4	4	4	4	4	4										
				<u>КАРКАСЫ ПЛОСКИЕ</u>																
A4	2		01.00 05	КР1	2	2	2	2	2	2										
A4	3		01.00 06-01	КР4	2	2	2	2	2	2										
A4	4		01.00 05-03	КР7	3	3	3	3	3	3										
A4	5		01.00 07-01	КР10	2	2	2	2	2	2										
A1	6		01.00 08	КР12	4	4	4	4	4	4										

Исполнения - 06...-10  
см. лист 3,4

Нач.отд.	Царбак	<i>Царбак</i>
Гл. констр.отд.	Цыбаров	<i>Цыбаров</i>
Н.контр.	Аксенова	<i>Аксенова</i>
Нач.сект.	Бродский	<i>Бродский</i>
Вед.инж.	Агеенко	<i>Агеенко</i>
Инженер	Бобович	<i>Бобович</i>

1.432.1-20.2-02.00 00

ПАНЕЛЬ СТЕНОВАЯ РЯДОВАЯ  
ПС 120.18  
(ПС 120.18-1АУТ-1...  
...ПС 120.18-2АУТ-1)

Стадия	Лист	Листов
Р	4	4

ГОССТРОЙ СССР  
ЛЕНИНГРАДСКИЙ  
ПРОМСТРОЙПРОЕКТ

Инв. № подл.	Подпись и дата	Взам. инв. №

Формат	Зона	Поз.	Обозначение	Наименование	Кол. на исполн. 1.432.1-20.2-02.00 00 -							Примечание		
					—	01	02	03	04	05				
				ИЗДАНИЕ ЗАКАЗНОЕ										
А4		10	1.432.1-20.3-01.00 09	МНЗ	4	4	4	4	4	4				
				<u>ДЕТАЛИ</u>										
А1		16	Ф12АТУ ГОСТ10884-81 L=11970		4									10,6>кг
			Ф16АТУ ГОСТ10884-81 L=11970			4								18,91кг
			Ф12АТVI ГОСТ10884-81 L=11970				4							10,63кг
			Ф14АТVI ГОСТ10884-81 L=11970					4						14,48кг
			Ф5ВрII ГОСТ7348-81 L=11970						16	28				1,89кг
				<u>МАТЕРИАЛЫ</u>										
				БЕТОН КЛАССА В25	149				149					м³
				БЕТОН КЛАССА В30		1,49	1,49	1,49		1,49				м³

<https://zavodjbi.com/>

1.432.1-20.2-02.00 00

Лист  
2

23247-02 17

Формат	Зона.	Поз.	Обозначение	Наименование	Кол. на исполн. 1.432.1-20.2-02.00 00-										Примечание	
					06	07	08	09	10							
				ДОКУМЕНТАЦИЯ												
А3			1.432.1-20.2 - 00.00 00 ТТ	ТЕХНИЧЕСКИЕ ТРЕБОВАНИЯ	x	x	x	x	x							
А3			02.00 00 СБ	СБОРОЧНЫЙ ЧЕРТЕЖ (ОПЛУБКА)	x	x	x	x	x							
А3			00.00 00 А1 СБ	СБОРОЧНЫЙ ЧЕРТЕЖ (АРМИРОВАНИЕ)	x	x	x	x	x							
				СБОРОЧНЫЕ ЕДИНИЦЫ												
А4	1		1.432.1-20.3 - 01.00 01-01	СЕТКА АРМАТУРНАЯ С2	1	1	1	1	1							
А4	7		01.00 02	С4	4	4	4	4	4							
А4	8		01.00 04	С6	4	4	4	4	4							
А4	9		01.00 03	С5	4	4	4	4	4							
				КАРКАСЫ ПЛОСКИЕ												
А4	2		01.00 05	КР1	2	2	2	2	2							
А4	3		01.00 06-01	КР4	2	2	2	2	2							
А4	4		01.00 05-03	КР7	3	3	3	3	3							
А4	5		01.00 07-01	КР10	2	2	2	2	2							
А4	6		01.00 08	КР12	4	4	4	4	4							

<https://zavodjbi.com/>

1.432.1-20.2-02.00 00

Лист

3

Инв. № подл.	Подпись и дата	Взам. инв. №

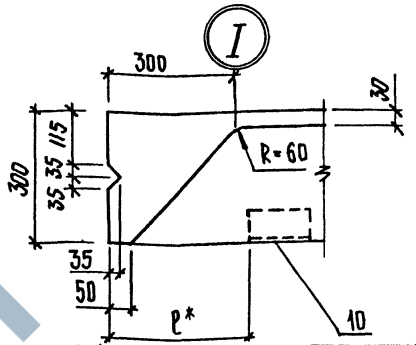
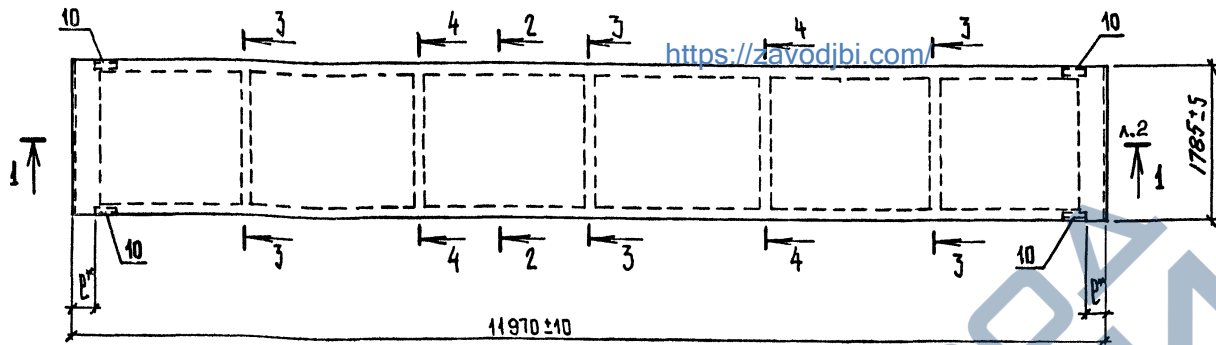
Формат	Зона	Поз.	Обозначение	Наименование	Кол. на исполн. 1.432.1-20.2-02.00 00-										Примечание		
					06	07	08	09	10								
				ИЗДЕЛИЕ ЗАКЛАДНОЕ													
А4		10	1.432.1-20.3-01.00 09	МН1	4	4	4	4	4								
				<u>ДЕТАЛИ</u>													
Б4		16	КНАТ15 ГОСТ 13840-68 l=11970		4												13,53кг
			Ф14АII В ГОСТ 5781-82 l=11970			4											14,48кг
			Ф20АIII В ГОСТ 5781-82 l=11970				4										29,56кг
			Ф14АIV ГОСТ 5781-82 l=11970					4									14,48кг
			Ф18АIV ГОСТ 5781-82 l=11970						4								23,94кг
				<u>МАТЕРИАЛЫ</u>													
			БЕТОН КЛАССА В 20			1,49	1,49	1,49									м <sup>3</sup>
			БЕТОН КЛАССА В 25						1,49								м <sup>3</sup>
			БЕТОН КЛАССА В 30		1,49												м <sup>3</sup>

<https://zavodjbi.com/>

1.432.1-20.2-02.00 00

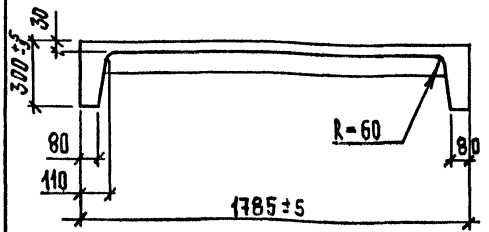
Лист  
4

<https://zavodjbi.com>

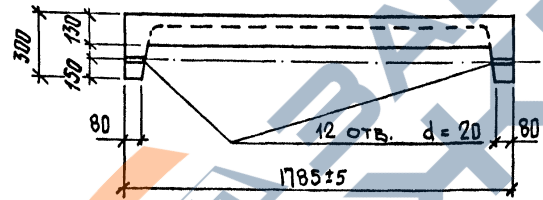


2 - 2

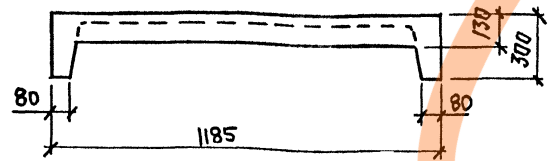
3 - 3



4 - 4



ОБОЗНАЧЕНИЕ	МАРКА	РИС.
1.432.1-20.2 - 02.00.00	ПС 120.18-1 АТ-VIТ-1	1
-01	ПС 120.18-2 АТ-VIТ-1	1
-02	ПС 120.18-1 АТ-VIТ-1	1
-03	ПС 120.18-2 АТ-VIТ-1	1
-04	ПС 120.18-1 ВР-IIТ-1	2
-05	ПС 120.18-2 ВР-IIТ-1	4
-06	ПС 120.18-2 К7Т-1	1
-07	ПС 120.18-1 АШ-VТ-1	1
-08	ПС 120.18-2 АШ-VТ-1	1
-09	ПС 120.18-1 АУТ-1	1
-10	ПС 120.18-2 АУТ-1	1



Лист № подл. Подпись и дата  
Взам. инв. №

1. Привязка закладного изделия поз. 10 к торцу панели (Р) зависит от размеров элементов каркаса здания, к которым крепится панель, и назначается в каждом конкретном случае отдельно. При этом минимальное расстояние от торца  $R=150$  мм, максимальное  $R=850$  мм.  
2. ВЕДОМОСТЬ РАСХОДА СТАЛИ НА ЭЛЕМЕНТ СМ. ЛИСТ 2,3  
3. РИС. 1, 2, 4 СМ. ДОКУМ. 1.432.1-20.2-00.0000 А1СБ

<https://zavodjbi.com>

				1.432.1-20.2-02.00.00 СБ			
				ПАНЕЛЬ СТЕНОВАЯ РЯДОВАЯ	Стадия	Масса	Масштаб
				ПС 120.18	Р	3,7т	—
				(ПС 120.18-1АТ-VIТ-1... ПС 120.18-2АУТ-1)			
				СБОРОЧНЫЙ ЧЕРТЕЖ (ОПАНУБКА)	Лист 1	Листов 3	
Нач. отд.	Царбак	2					
Гл. констр. отд.	Цимбаров						
Н. контр.	Аксенова						
Нач. сект.	Бродский						
Вед. инж.	Агвинко						
Инженер	Бобович						
				ГОССТРОЙ СССР ЛЕНИНГРАДСКИЙ ПРОМСТРОЙПРОЕКТ			

## ИСПЫТАТЕЛЬНЫЕ НАГРУЗКИ

### ТАБЛИЦА 2

МАРКА ПАНЕЛИ	КОНТРОЛЬНЫЕ РАЗРЫШАЮЩИЕ НАГРУЗКИ ПРИ ИСПЫТАНИИ ПАНЕЛЕЙ НА ПРОЧНОСТЬ								КОНТРОЛЬНЫЕ НАГРУЗКИ ПРИ ИСПЫТАНИИ ПАНЕЛЕЙ НА ЖЕСТКОСТЬ		Контрольный прогиб, см	Отклонения прогибов, см	
	ВЕРТИКАЛЬНАЯ, кН(тс)		ГОРИЗОНТАЛЬНАЯ, кН (тс)						Вертикальная кН(тс)	Горизонтальная кН(тс)		Допускаемые	Максимально допускаемые
	(включая собственный вес)		С=1,4			С=1,6							
	С=1,4	С=1,6	Контролируемая нагрузка	Допустимые отклонения	Контролируемая нагрузка	Допустимые отклонения	Контролируемая нагрузка	Допустимые отклонения	Вертикальная кН(тс)	Горизонтальная кН(тс)		см	Допускаемые
ПС 120.12-1АтV T-I	60,7 (6,07)	73,6 (7,36)	138 (1,38)	21 (0,21)	158 (1,58)	24 (0,24)	29,3 (2,93)	7,1 (0,71)	0,74	0,15	0,22		
ПС 120.12-2АтV T-I	60,7 (6,07)	73,6 (7,36)	247 (2,47)	37 (0,37)	282 (2,82)	42 (0,42)	29,3 (2,93)	12,6 (1,26)	1,31	0,26	0,39		
ПС 120.12-1АтVI T-I	60,7 (6,07)	73,6 (7,36)	138 (1,38)	21 (0,21)	158 (1,58)	24 (0,24)	29,3 (2,93)	7,1 (0,71)	0,74	0,15	0,22		
ПС 120.12-2АтVI T-I	60,7 (6,07)	73,6 (7,36)	247 (2,47)	37 (0,37)	282 (2,82)	42 (0,42)	29,3 (2,93)	12,6 (1,26)	1,31	0,26	0,39		
ПС 120.12-1ВрII T-I	60,7 (6,07)	73,6 (7,36)	138 (1,38)	21 (0,21)	158 (1,58)	24 (0,24)	29,3 (2,93)	7,1 (0,71)	0,74	0,15	0,22		
ПС 120.12-2ВрII T-I	60,7 (6,07)	73,6 (7,36)	247 (2,47)	37 (0,37)	282 (2,82)	42 (0,42)	29,3 (2,93)	12,6 (1,26)	1,31	0,26	0,39		
ПС 120.12-2К7 T-I	60,7 (6,07)	73,6 (7,36)	247 (2,47)	37 (0,37)	282 (2,82)	42 (0,42)	29,3 (2,93)	12,6 (1,26)	1,31	0,26	0,39		
ПС 120.12-1АIII B T-I	60,7 (6,07)	73,6 (7,36)	138 (1,38)	21 (0,21)	158 (1,58)	24 (0,24)	29,3 (2,93)	7,1 (0,71)	0,74	0,15	0,22		
ПС 120.12-2АIII B T-I	60,7 (6,07)	73,6 (7,36)	247 (2,47)	37 (0,37)	282 (2,82)	42 (0,42)	29,3 (2,93)	12,6 (1,26)	1,31	0,26	0,39		
ПС 120.12-1АIV T-I	60,7 (6,07)	73,6 (7,36)	138 (1,38)	21 (0,21)	158 (1,58)	24 (0,24)	29,3 (2,93)	7,1 (0,71)	0,74	0,15	0,22		
ПС 120.12-2АIV T-I	60,7 (6,07)	73,6 (7,36)	247 (2,47)	37 (0,37)	282 (2,82)	42 (0,42)	29,3 (2,93)	12,6 (1,26)	1,31	0,26	0,39		
ПС 120.18-1АтV T-I	75,3 (7,53)	91,2 (9,12)	227 (2,27)	34 (0,34)	260 (2,60)	39 (0,39)	36,2 (3,62)	11,6 (1,16)	1,24	0,25	0,37		
ПС 120.18-2АтV T-I	75,3 (7,53)	91,2 (9,12)	372 (3,72)	56 (0,56)	425 (4,25)	64 (0,64)	36,2 (3,62)	19,0 (1,90)	2,03	0,41	0,61		
ПС 120.18-1АтVI T-I	75,3 (7,53)	91,2 (9,12)	227 (2,27)	34 (0,34)	260 (2,60)	39 (0,39)	36,2 (3,62)	11,6 (1,16)	1,24	0,25	0,37		
ПС 120.18-2АтVI T-I	75,3 (7,53)	91,2 (9,12)	372 (3,72)	56 (0,56)	425 (4,25)	64 (0,64)	36,2 (3,62)	19,0 (1,90)	2,03	0,41	0,61		
ПС 120.18-1ВрII T-I	75,3 (7,53)	91,2 (9,12)	227 (2,27)	34 (0,34)	260 (2,60)	39 (0,39)	36,2 (3,62)	11,6 (1,16)	1,24	0,25	0,37		
ПС 120.18-2ВрII T-I	75,3 (7,53)	91,2 (9,12)	372 (3,72)	56 (0,56)	425 (4,25)	64 (0,64)	36,2 (3,62)	19,0 (1,90)	2,03	0,41	0,61		
ПС 120.18-2К7 T-I	75,3 (7,53)	91,2 (9,12)	372 (3,72)	56 (0,56)	425 (4,25)	64 (0,64)	36,2 (3,62)	19,0 (1,90)	2,03	0,41	0,61		
ПС 120.18-1АIII B T-I	75,3 (7,53)	91,2 (9,12)	227 (2,27)	34 (0,34)	260 (2,60)	39 (0,39)	36,2 (3,62)	11,6 (1,16)	1,24	0,25	0,37		
ПС 120.18-2АIII B T-I	75,3 (7,53)	91,2 (9,12)	372 (3,72)	56 (0,56)	425 (4,25)	64 (0,64)	36,2 (3,62)	19,0 (1,90)	2,03	0,41	0,61		
ПС 120.18-1АIV T-I	75,3 (7,53)	91,2 (9,12)	227 (2,27)	34 (0,34)	260 (2,60)	39 (0,39)	36,2 (3,62)	11,6 (1,16)	1,24	0,25	0,37		
ПС 120.18-2АIV T-I	75,3 (7,53)	91,2 (9,12)	372 (3,72)	56 (0,56)	425 (4,25)	64 (0,64)	36,2 (3,62)	19,0 (1,90)	2,03	0,41	0,61		
ПС 120.24-1АтV T-I	91,2 (9,12)	110,0 (11,00)	302 (3,02)	45 (0,45)	345 (3,45)	52 (0,52)	44,0 (4,40)	15,4 (1,54)	1,61	0,32	0,48		
ПС 120.24-2АтV T-I	91,2 (9,12)	110,0 (11,00)	494 (4,94)	74 (0,74)	565 (5,65)	85 (0,85)	44,0 (4,40)	25,2 (2,52)	2,62	0,52	0,79		
ПС 120.24-1АтVI T-I	91,2 (9,12)	110,0 (11,00)	302 (3,02)	45 (0,45)	345 (3,45)	52 (0,52)	44,0 (4,40)	15,4 (1,54)	1,61	0,32	0,48		
ПС 120.24-2АтVI T-I	91,2 (9,12)	110,0 (11,00)	494 (4,94)	74 (0,74)	565 (5,65)	85 (0,85)	44,0 (4,40)	25,2 (2,52)	2,62	0,52	0,79		
ПС 120.24-1ВрII T-I	91,2 (9,12)	110,0 (11,00)	302 (3,02)	45 (0,45)	345 (3,45)	52 (0,52)	44,0 (4,40)	15,4 (1,54)	1,61	0,32	0,48		

<https://zavodjbi.com/>

## ИСПЫТАТЕЛЬНЫЕ НАГРУЗКИ

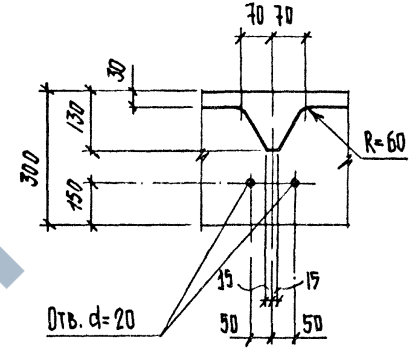
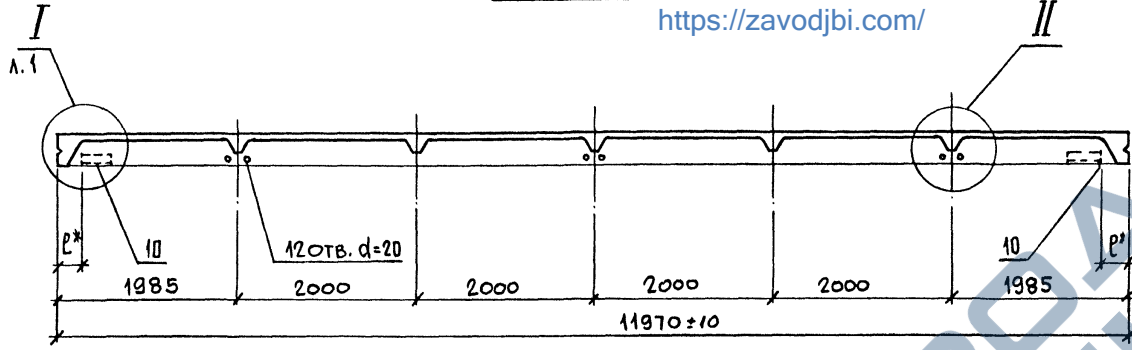
## ТАБЛИЦА 2 ПРОДОЛЖЕНИЕ

МАРКА ПАНЕЛИ	КОНТРОЛЬНЫЕ РАЗРЫШАЮЩИЕ НАГРУЗКИ ПРИ ИСПЫТАНИИ ПАНЕЛЕЙ НА ПРОЧНОСТЬ						КОНТРОЛЬНЫЕ НАГРУЗКИ ПРИ ИСПЫТАНИИ ПАНЕЛЕЙ НА ШЕСТОСТЬ		КОНТРОЛЬНЫЙ ПРОГИБ, СМ	ОТКЛОНЕНИЯ ПРОГИБОВ, СМ	
	ВЕРТИКАЛЬНАЯ, КН(ТС) (ВКЛЮЧАЯ СОБСТВЕННЫЙ ВЕС)		ГОРИЗОНТАЛЬНАЯ, КН(ТС)				ВЕРТИКАЛЬНАЯ, КН(ТС)	ГОРИЗОНТАЛЬНАЯ, КН(ТС)		ДОПУСКАЕМЫЕ	МАКСИМАЛЬНО ДОПУСКАЕМЫЕ
	C=1,4	C=1,6	КОНТРОЛЬНАЯ НАГРУЗКА	ДОПУСКАЕМЫЕ ОТКЛОНЕНИЯ	КОНТРОЛЬНАЯ НАГРУЗКА	ДОПУСКАЕМЫЕ ОТКЛОНЕНИЯ					
ПС120.24-2ВрII Т-1	91,2 (9,12)	110,0 (11,00)	494 (4,94)	74 (0,74)	565 (5,65)	85 (0,85)	44,0 (4,40)	25,2 (2,52)	2,62	0,52	0,79
ПС120.24-1К7 Т-1	91,2 (9,12)	110,0 (11,00)	302 (3,02)	45 (0,45)	345 (3,45)	52 (0,52)	44,0 (4,40)	15,4 (1,54)	1,61	0,32	0,48
ПС120.24-2К7 Т-1	91,2 (9,12)	110,0 (11,00)	494 (4,94)	74 (0,74)	565 (5,65)	85 (0,85)	44,0 (4,40)	25,2 (2,52)	2,62	0,52	0,79
ПС120.24-1АIII вТ-1	91,2 (9,12)	110,0 (11,00)	302 (3,02)	45 (0,45)	345 (3,45)	52 (0,52)	44,0 (4,40)	15,4 (1,54)	1,61	0,32	0,48
ПС120.24-2АIII вТ-1	91,2 (9,12)	110,0 (11,00)	494 (4,94)	74 (0,74)	565 (5,65)	85 (0,85)	44,0 (4,40)	25,2 (2,52)	2,62	0,52	0,79
ПС120.24-1АIV Т-1	91,2 (9,12)	110,0 (11,00)	302 (3,02)	45 (0,45)	345 (3,45)	52 (0,52)	44,0 (4,40)	15,4 (1,54)	1,61	0,32	0,48
ПС120.24-2АIV Т-1	91,2 (9,12)	110,0 (11,00)	494 (4,94)	74 (0,74)	565 (5,65)	85 (0,85)	44,0 (4,40)	25,2 (2,52)	2,62	0,52	0,79
ПС12-2АтV Т-4	80,6 (8,06)	95,3 (9,53)	472 (4,72)	71 (0,71)	538 (5,38)	81 (0,81)	41,9 (4,19)	28,0 (2,80)	1,91	0,38	0,57
ПС120.12-2АтVI Т-4	80,6 (8,06)	95,3 (9,53)	472 (4,72)	71 (0,71)	538 (5,38)	81 (0,81)	41,9 (4,19)	28,0 (2,80)	1,91	0,38	0,57
ПС120.12-2ВрII Т-4	80,6 (8,06)	95,3 (9,53)	472 (4,72)	71 (0,71)	538 (5,38)	81 (0,81)	41,9 (4,19)	28,0 (2,80)	1,91	0,38	0,57
ПС120.12-2К7 Т-4	80,6 (8,06)	95,3 (9,53)	472 (4,72)	71 (0,71)	538 (5,38)	81 (0,81)	41,9 (4,19)	28,0 (2,80)	1,91	0,38	0,57
ПС120.12-2АIII вТ-4	80,6 (8,06)	95,3 (9,53)	472 (4,72)	71 (0,71)	538 (5,38)	81 (0,81)	41,9 (4,19)	28,0 (2,80)	1,91	0,38	0,57
ПС120.12-2АIV Т-4	80,6 (8,06)	95,3 (9,53)	472 (4,72)	71 (0,71)	538 (5,38)	81 (0,81)	41,9 (4,19)	28,0 (2,80)	1,91	0,38	0,57
ПС120.18-2АтV Т-4	85,0 (8,50)	101,8 (10,18)	481 (4,81)	72 (0,72)	550 (5,50)	82 (0,82)	42,3 (4,23)	33,5 (3,35)	1,95	0,30	0,58
ПС120.18-2АтVI Т-4	85,0 (8,50)	101,8 (10,18)	481 (4,81)	72 (0,72)	550 (5,50)	82 (0,82)	42,3 (4,23)	33,5 (3,35)	1,95	0,30	0,58
ПС120.18-2ВрII Т-4	85,0 (8,50)	101,8 (10,18)	481 (4,81)	72 (0,72)	550 (5,50)	82 (0,82)	42,3 (4,23)	33,5 (3,35)	1,95	0,30	0,58
ПС120.18-2К7 Т-4	85,0 (8,50)	101,8 (10,18)	481 (4,81)	72 (0,72)	550 (5,50)	82 (0,82)	42,3 (4,23)	33,5 (3,35)	1,95	0,30	0,58
ПС120.18-2АIII вТ-4	85,0 (8,50)	101,8 (10,18)	481 (4,81)	72 (0,72)	550 (5,50)	82 (0,82)	42,3 (4,23)	33,5 (3,35)	1,95	0,30	0,58
ПС120.18-2АIV Т-4	85,0 (8,50)	101,8 (10,18)	481 (4,81)	72 (0,72)	550 (5,50)	82 (0,82)	42,3 (4,23)	33,5 (3,35)	1,95	0,30	0,58
ПС120.24-2АтV Т-4	88,2 (8,82)	107,4 (10,74)	510 (5,10)	69 (0,69)	585 (5,85)	87 (0,87)	44,4 (4,44)	30,4 (3,04)	2,07	0,42	0,62
ПС120.24-2АтVI Т-4	88,2 (8,82)	107,4 (10,74)	510 (5,10)	69 (0,69)	585 (5,85)	87 (0,87)	44,4 (4,44)	30,4 (3,04)	2,07	0,42	0,62
ПС120.24-2ВрII Т-4	88,2 (8,82)	107,4 (10,74)	510 (5,10)	69 (0,69)	585 (5,85)	87 (0,87)	44,4 (4,44)	30,4 (3,04)	2,07	0,42	0,62
ПС120.24-2К7 Т-4	88,2 (8,82)	107,4 (10,74)	510 (5,10)	69 (0,69)	585 (5,85)	87 (0,87)	44,4 (4,44)	30,4 (3,04)	2,07	0,42	0,62
ПС120.24-2АIII вТ-4	88,2 (8,82)	107,4 (10,74)	510 (5,10)	69 (0,69)	585 (5,85)	87 (0,87)	44,4 (4,44)	30,4 (3,04)	2,07	0,42	0,62
ПС120.24-2АIV Т-4	88,2 (8,82)	107,4 (10,74)	510 (5,10)	69 (0,69)	585 (5,85)	87 (0,87)	44,4 (4,44)	30,4 (3,04)	2,07	0,42	0,62

1 - 1

<https://zavodjbi.com/>

II



ВЕДОМОСТЬ РАСХОДА СТАЛИ НА ЭЛЕМЕНТ, КГ

МАРКА ЭЛЕМЕНТА	ИЗДЕЛИЯ АРМАТУРНЫЕ								НАПРЯГАЕМАЯ АРМАТУРА КЛАССА						ИЗДЕЛИЯ ЗАКЛАДНЫЕ			Общ. расход					
	АРМАТУРА КЛАССА								НАПРЯГАЕМАЯ АРМАТУРА КЛАССА						АРМАТУРА КЛАССА		ПРОКАТ МАРКИ						
	ВР-I				А-III				АТ-V			АТ-VI			ВР-II				А-III	ВСтЗПС6			
	ГОСТ 6727-80				ГОСТ 5781-82				ГОСТ 10884-81			ГОСТ 7548-81			ГОСТ 5781-82				ГОСТ В503-86				
	Ф3	Ф4	Ф5	Итого	Ф8	Ф10	Ф14	Итого	Всего	Ф12	Ф16	Ф12	Ф14		Ф5			Всего	Ф10	Итого	L75x8	Всего	
ПС 120.18 - 1АТ-VI-1	5,49	21,80	18,44	45,7	5,40	0,40	2,44	8,2	53,9	42,52								42,5	1,92	1,9	5,4	7,3	103,7
ПС 120.18 - 2АТ-VI-1	5,49	21,80	18,44	45,7	5,40	0,40	2,44	8,2	53,9		75,64							75,6	1,92	1,9	5,4	7,3	136,8
ПС 120.18 - 1АТ-VI-1	5,49	21,80	18,44	45,7	5,40	0,40	2,44	8,2	53,9			42,52						42,5	1,92	1,9	5,4	7,3	103,7
ПС 120.18 - 2АТ-VI-1	5,49	21,80	18,44	45,7	5,40	0,40	2,44	8,2	53,9				57,92					57,9	1,92	1,9	5,4	7,3	119,1
ПС 120.18 - 1ВР-II-1	5,49	21,80	18,44	45,7	5,40	0,40	2,44	8,2	53,9					30,21				30,2	1,92	1,9	5,4	7,3	91,4
ПС 120.18 - 2ВР-II-1	5,49	21,80	18,44	45,7	5,40	0,40	2,44	8,2	53,9					52,92				52,9	1,92	1,9	5,4	7,3	114,1

<https://zavodjbi.com/>

1.432.1-20.2-02.00.00 СБ

КОПИРОВАЛ 23247-02 20 ФОРМАТ

ЛИСТ  
2

ИНВ. № ПОДЛ. ПОДПИСЬ И ДАТА. ВЗАМ. ИМБ. №

ВЕДОМОСТЬ РАСХОДА СТАЛИ НА ЭЛЕМЕНТ, КГ  
(ПРОДОЛЖЕНИЕ)

МАРКА ЭЛЕМЕНТА	ИЗДЕЛИЯ АРМАТУРНЫЕ								ВСЕГО	НАПРЯГАЕМАЯ АРМАТУРА КЛАССА							ИЗДЕЛИЯ ЗАКЛАДНЫЕ				ОБЩИЙ РАСХОД	
	АРМАТУРА КЛАССА									А-III <sub>в</sub>			А-IV		К-7		ВСЕГО	АРМАТУРА КЛАССА		ПРОКАТ МАРКИ		
	Bp-I				A-III					ГОСТ 5781-82			ГОСТ 13840-68*		A-III			BCTЗ ПС6				
	ГОСТ 6721-80				ГОСТ 5781-82					ГОСТ 5781-82		ГОСТ 13840-68*		ГОСТ 5781-82		ГОСТ 8509-86						
Ф3	Ф4	Ф5	Итого	Ф8	Ф10	Ф14	Итого	Ф14	Ф20	Ф14	Ф18	Ф19		Ф10	Итого	L75x8						
ПС120.18-2К7Т-1	5,49	21,80	18,44	45,7	5,40	0,40	2,44	8,2	53,9					54,12		54,1	1,92	1,9	5,4	7,3	115,3	
ПС120.18-1АIII <sub>в</sub> Т-1	5,49	21,80	18,44	45,7	5,40	0,40	2,44	8,2	53,9	57,92						57,9	1,92	1,9	5,4	7,3	119,1	
ПС120.18-2АIII <sub>в</sub> Т-1	5,49	21,80	18,44	45,7	5,40	0,40	2,44	8,2	53,9		118,24					118,2	1,92	1,9	5,4	7,3	179,4	
ПС120.18-1АIVТ-1	5,49	21,80	18,44	45,7	5,40	0,40	2,44	8,2	53,9			57,92				57,9	1,92	1,9	5,4	7,3	119,1	
ПС120.18-2AIVТ-1	5,49	21,80	18,44	45,7	5,40	0,40	2,44	8,2	53,9			95,76				95,8	1,92	1,9	5,4	7,3	157,0	

Лист № подл. Подпись и дата. Взам инв. №

Формат	Зона.	Поз.	Обозначение	Наименование	Кол. на исполн.						1.432.1-20.2-03.00 00-	Приме- чение	
					-	01	02	03	04	05			
				<u>ДОКУМЕНТАЦИЯ</u>									
А3			1.432.1-20.2-00.00 00 ТТ	ТЕХНИЧЕСКИЕ ТРЕБОВАНИЯ	х	х	х	х	х	х			
А3			03.00 00 СБ	СБОРОЧНЫЙ ЧЕРТЕЖ (ОПАЛУБКА)	х	х	х	х	х	х			
А3			00.00 00 А1 СБ	СБОРОЧНЫЙ ЧЕРТЕЖ (АРМИРОВАНИЕ)	х	х	х	х	х	х			
				<u>СБОРОЧНЫЕ ЕДИНИЦЫ</u>									
А4	1		1.432.1-20.3-01.00 01-02	СЕТКА АРМАТУРНАЯ С3	1	1	1	1	1	1			
А4	7		01.00 02	С4	4	4	4	4	4	4			
А4	8		01.00 04	С6	4	4	4	4	4	4			
А4	9		01.00 03	С5	4	4	4	4	4	4			
				<u>КАРКАСЫ ПЛОСКИЕ</u>									
А4	2		01.00 05	КР1	2	2	2	2	2	2			
А4	3		01.00 06-02	КР5	2	2	2	2	2	2			
А4	4		01.00 05-04	КР8	3	3	3	3	3	3			
А4	5		01.00 07-02	КР11	2	2	2	2	2	2			
А4	6		01.00 08	КР12	4	4	4	4	4	4			

Исполнения - 06...-44  
см. лист 3, 4

Нач. отд.	Царбак	<i>[подпись]</i>
Гл. констр. отд.	Цибаров	<i>[подпись]</i>
Н. контр.	Александрова	<i>[подпись]</i>
Нач. сект.	Бродский	<i>[подпись]</i>
Вед. инж.	Агеенко	<i>[подпись]</i>
Инженер	Бобович	<i>[подпись]</i>

1.432.1-20.2-03.00 00

ПАНЕЛЬ СТЕНОВАЯ РЯДОВАЯ  
ПС 120.24  
(ПС 120.24 - 1А УТ-1...  
... ПС 120.24 - 2А УТ-1)

Стадия	Лист	Листов
Р	1	4

ГОССТРОЙ СССР  
ЛЕНИНГРАДСКИЙ  
ПРОМСТРОЙПРОЕКТ

Инв. № подл.	Подпись и дата	Взам. инв. №

Формат	Зона	Поз.	Обозначение	Наименование	Кол. на исполн. 1.432.1-20.2-03.00 00 -										Примечание	
					01	02	03	04	05							
				<u>ИЗДАНИЕ ЗАКЛАДНОЕ</u>												
А4		10	1.432.1-20.3-01.00 09	МН 1	4	4	4	4	4	4						
				<u>ДЕТАЛИ</u>												
Б1		16	Ф14АтV ГОСТ 10884-81													
			Е=11970		4											14,48кг
			Ф18АтV ГОСТ 10884-81 Е=11970			4										23,94кг
			Ф2АтVI ГОСТ 10884-81 Е=11970				4									10,63кг
			Ф18АтVI ГОСТ 10884-81 Е=11970					4								23,94кг
			Ф5ВрII ГОСТ 7348-81 Е=11970							24	40					1,89кг
				<u>МАТЕРИАЛЫ</u>												
			БЕТОН КЛАССА В25		1,79											м <sup>3</sup>
			БЕТОН КЛАССА В30			1,79		1,79								м <sup>3</sup>
			БЕТОН КЛАССА В35		1,79		1,79	1,79								м <sup>3</sup>

<https://zavodjbi.com/>

1.432.1-20.2-03.00 00

Лист  
2

Формат	Зона.	Поз.	Обозначение	Наименование	Кол. на исполн. 1.432.1-20.2-03.00 00 -											Примечание		
					06	07	08	09	10	11								
				<a href="https://zavodjbi.com/">https://zavodjbi.com/</a> <u>ДОКУМЕНТАЦИЯ</u>														
А3			1.432.1-20.2-00.00 00 ТТ	ТЕХНИЧЕСКИЕ ТРЕБОВАНИЯ	х	х	х	х	х	х								
А3			03.00 00 СБ	СБОРОЧНЫЙ ЧЕРТЕЖ (ОПАЛУШКА)	х	х	х	х	х	х								
А3			00.00 00 А1 СБ	СБОРОЧНЫЙ ЧЕРТЕЖ (АРМИРОВАНИЕ)	х	х	х	х	х	х								
				<u>СБОРОЧНЫЕ ЕДИНИЦЫ</u>														
А4	1		1.432.1-20.3-04.00 01-02	СЕТКА АРМАТУРНАЯ С3	1	1	1	1	1	1								
А4	7		01.00 02	С4	4	4	4	4	4	4								
А4	8		01.00 04	С6	4	4	4	4	4	4								
А4	9		01.00 03	С5	4	4	4	4	4	4								
				<u>КАРКАСЫ ПЛОСКИЕ</u>														
А4	2		01.00 05	КР1	2	2	2	2	2	2								
А4	3		01.00 06-02	КР5	2	2	2	2	2	2								
А4	4		01.00 05-04	КР8	3	3	3	3	3	3								
А4	5		01.00 07-02	КР11	2	2	2	2	2	2								
А4	6		01.00 08	КР12	4	4	4	4	4	4								

<https://zavodjbi.com/>

1.432.1-20.2-03.00 00

Лист

3

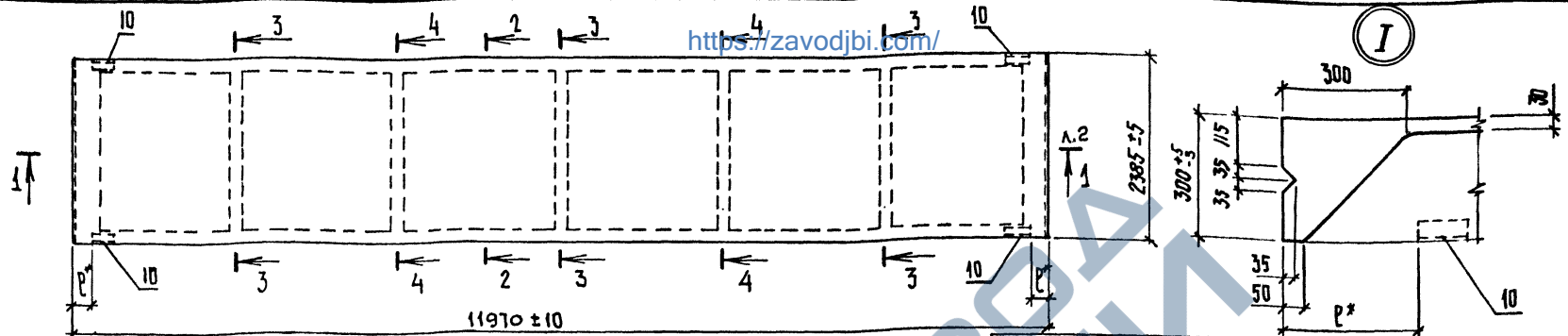
Инв. № подл.	Подпись и дата	Взам. инв. №

Формат	Зона	Поз.	Обозначение	Наименование	Код на исполн. 1.432.1-20.2-03.00 00 -										Примечание	
					06	07	08	09	10	11						
А4		10	1.432.1-20.3-01.00 09	ИЗДЕЛИЯ ЗАКЛАДНЫЕ МН1	4	4	4	4	4	4						
				<u>ДЕТАЛИ</u>												
Б4		16	КАНАТ 12 ГОСТ 13840-68 r=11970	КАНАТ 12 ГОСТ 13840-68 r=11970	4											8,67кг
			КАНАТ 15 ГОСТ 13840-69 r=11970	КАНАТ 15 ГОСТ 13840-69 r=11970		6										13,55кг
			Ф16АIII В ГОСТ 5781-82 r=11970	Ф16АIII В ГОСТ 5781-82 r=11970			4									18,91кг
			Ф20АIII В ГОСТ 5781-82 r=11970	Ф20АIII В ГОСТ 5781-82 r=11970				4								29,97кг
			Ф16АIV ГОСТ 5781-82 r=11970	Ф16АIV ГОСТ 5781-82 r=11970					4							18,91кг
			Ф20АIV ГОСТ 5781-82 r=11970	Ф20АIV ГОСТ 5781-82 r=11970						4						29,97кг
				<u>МАТЕРИАЛЫ</u>												
				БЕТОН КЛАССА В20						1,79						м <sup>3</sup>
				БЕТОН КЛАССА В25			1,79									м <sup>3</sup>
				БЕТОН КЛАССА В35		1,79		1,79		1,79						м <sup>3</sup>
				БЕТОН КЛАССА В30		1,79										

23247-02 24

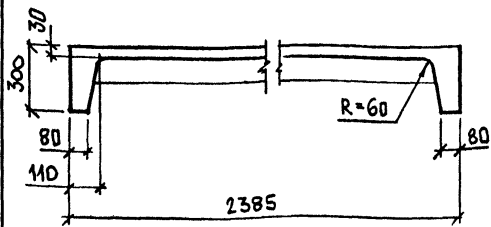
<https://zavodjbi.com/>

1.432.1-20.2-03.00 00	ИМЕТ 4
-----------------------	-----------

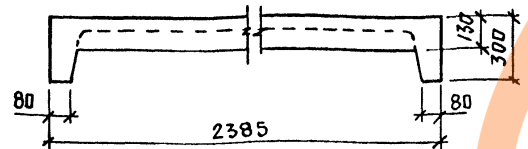
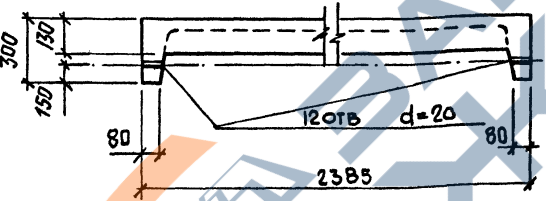


2 - 2

3 - 3



4 - 4



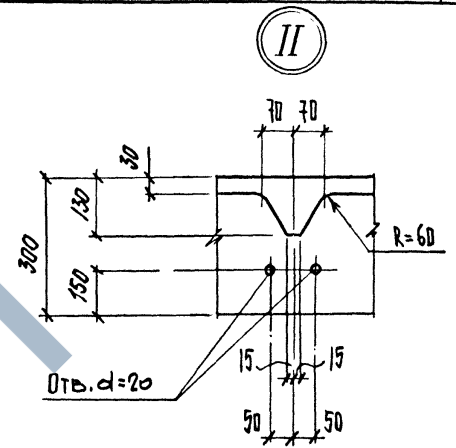
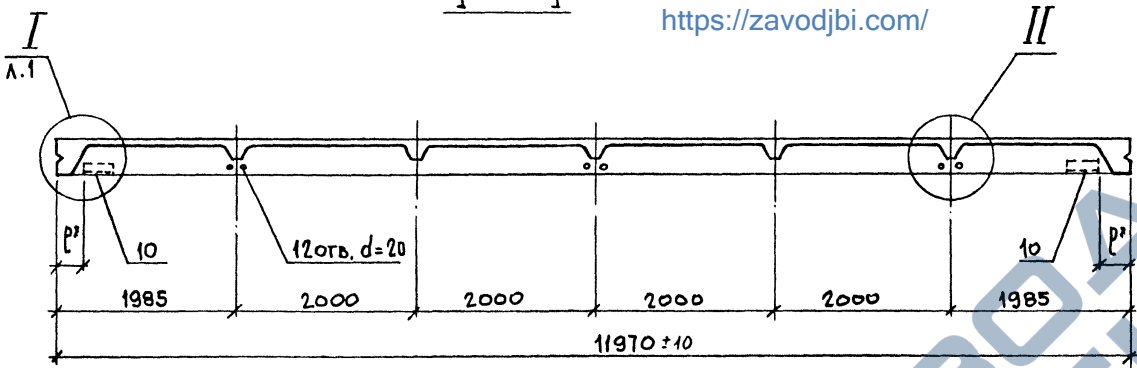
ОБЪЗНАЧЕНИЕ	МАРКА	КИС.
1.432.1-20.2-03.00 00	ПС 120.24-1АУ Т-1	1
-01	ПС 120.24-2АУ Т-1	1
-02	ПС 120.24-1АУТ-1	1
-03	ПС 120.24-2АУТ-1	1
-04	ПС120.24-1 ВрII Т-1	3
-05	ПС 120.24-2 ВрII Т-1	5
-06	ПС 120.24-1 К7 Т-1	1
-07	ПС 120.24-2 К7 Т-1	6
-08	ПС 120.24-1 А III <sub>6</sub> Т-1	1
-09	ПС 120.24-2 А III <sub>6</sub> Т-1	1
-10	ПС 120.24-1 А IV Т-1	1
-11	ПС 120.24-2 А IV Т-1	1

1. Привязка закладного изделия поз.10 к торцу панели (P) зависит от размеров элементов каркаса здания, к которым крепится панель, и назначается в каждом конкретном случае отдельно. При этом минимальное расстояние от торца P=150мм, максимальное L=850мм.
2. Ведомость расхода стали на элемент см. лист 2,3
3. Рис. 1,3,5,6 см. докум. 1.432.1-20.2-00.00001СБ

			1.432.1-20.2-03.00 00 СБ		
			ПАНЕЛЬ СТЕНОВАЯ РЯДОВАЯ ПС 120.24 (ПС120.24-1АУТ-1...ПС120.24-2АУТ-1) СБОРОЧНЫЙ ЧЕРТЕЖ (ОПЛУБКА)		
Нач. отд.	Царбах		Стадия	Масса	Масштаб
Гл. констр. отд.	Цибаров		Р	4,5т	—
Н. контр.	Аксенова		Лист 4	Листов 3	
Нач. сект.	Бродский		ГОССТРОЙ СССР		
Зад. инж.	Агвонно		ЛЕНИНГРАДСКИЙ		
Инженер	Бобович		ПРОМСТРОЙПРОЕКТ		

1 - 1

<https://zavodjbi.com/>



ВЕДОМОСТЬ РАСХОДА СТАЛИ НА ЭЛЕМЕНТ, КГ

МАРКА ЭЛЕМЕНТА	ИЗДЕЛИЯ АРМАТУРНЫЕ								НАПРЯГАЕМАЯ АРМАТУРА КЛАССА						ИЗДЕЛИЯ ЗАКЛАДНЫЕ			Общий расход		
	АРМАТУРА КЛАССА								АРМАТУРА КЛАССА						ПРОКАТМАРКИ					
	Вр-I				А-III				Ат-V		Ат-VI		Вр-II		А-III		ВС13ПС6		Всего	
	ГОСТ 6727-80				ГОСТ 5781-82				ГОСТ 10884-81				ГОСТ 7348-81		ГОСТ 5781-82		ГОСТ 8509-86			
Ф3	Ф4	Ф5	Итого	Ф8	Ф10	Ф14	Итого	Ф14	Ф18	Ф12	Ф18	Ф5		Ф10	Итого	L75x8				
ПС120.24-1Ат-VТ-1	7,32	25,10	20,14	52,6	7,24	0,40	2,44	10,1	62,7	57,92					57,9	1,92	1,9	5,4	7,3	127,9
ПС120.24-2Ат-VТ-1	7,32	25,10	20,14	52,6	7,24	0,40	2,44	10,1	62,7		95,76				95,8	1,92	1,9	5,4	7,3	165,8
ПС120.24-1Ат-VIТ-1	7,32	25,10	20,14	52,6	7,24	0,40	2,44	10,1	62,7			42,52			42,5	1,92	1,9	5,4	7,3	112,5
ПС120.24-2Ат-VIТ-1	7,32	25,10	20,14	52,6	7,24	0,40	2,44	10,1	62,7			95,76			95,8	1,92	1,9	5,4	7,3	165,8
ПС120.24-1Вр-IIТ-1	7,32	25,10	20,14	52,6	7,24	0,40	2,44	10,1	62,7				45,36		45,4	1,92	1,9	5,4	7,3	115,4
ПС120.24-2Вр-IIТ-1	7,32	25,10	20,14	52,6	7,24	0,40	2,44	10,1	62,7					75,60	75,6	1,92	1,9	5,4	7,3	145,6

ВЗАМ. ИЛИ В. № ПОДЛ. ПОДАТЬ И Д. ДАТА

<https://zavodjbi.com/>

1.432.1-20.2-03.00.00 СБ

Лист 2

<https://zavodjbi.com/>

ВЕДОМОСТЬ РАСХОДА СТАЛИ НА ЭЛЕМЕНТ, КГ  
(ПРОДОЛЖЕНИЕ)

МАРКА ЭЛЕМЕНТА	ИЗДЕЛИЯ АРМАТУРНЫЕ									НАПРЯГАЕМАЯ АРМАТУРА КЛАССА						ИЗДЕЛИЯ ЗАКЛАДНЫЕ			ПЕЩИЙ РАСХОД		
	АРМАТУРА КЛАССА									АРМАТУРА КЛАССА						АРМАТУРА КЛАССА					
	Вр-I				А-III					А-IIIв		А-IV		К-7		А-III		ВСТЗПСБ		ВСЕГО	
	ГОСТ 6727-80				ГОСТ 5781-82					ГОСТ 5781-82						ГОСТ 13840-68*		ГОСТ 5781-82			ГОСТ 5909-86
Ф3	Ф4	Ф5	Итого	Ф8	Ф10	Ф14	Итого	ВСЕГО	Ф16	Ф20	Ф16	Ф20	Ф12	Ф15	ВСЕГО	Ф10	Итого	Л 75x8			
ПС120.24-1К7Т-1	7,32	25,10	20,14	52,6	7,24	0,40	2,44	10,1	62,7					34,68		34,7	1,92	1,9	5,4	7,3	104,7
ПС120.24-2К7Т-1	7,32	25,10	20,14	52,6	7,24	0,40	2,44	10,1	62,7					81,30		81,3	1,92	1,9	5,4	7,3	151,3
ПС120.24-1АШБТ-1	7,32	25,10	20,14	52,6	7,24	0,40	2,44	10,1	62,7	75,64						75,6	1,92	1,9	5,4	7,3	145,6
ПС120.24-2АШБТ-1	7,32	25,10	20,14	52,6	7,24	0,40	2,44	10,1	62,7		118,28					118,3	1,92	1,9	5,4	7,3	188,3
ПС120.24-1АШТ-1	7,32	25,10	20,11	52,6	7,24	0,40	2,44	10,1	62,7			75,64				75,6	1,92	1,9	5,4	7,3	145,6
ПС120.24-2АШТ-1	7,32	25,10	20,14	52,6	7,24	0,40	2,44	10,1	62,7			118,28				118,3	1,92	1,9	5,4	7,3	188,3

ИМВ № ПОДЛ. ПОДПИСЬ И ДАТА

<https://zavodjbi.com/>

1.432.1-20.2-03.00 00 СБ

Лист  
3

Формат	Зона.	Поз.	Обозначение	Наименование	Кол. на исполн. 1.432.1-20.2-04.00 00-										Примечание		
					01	02	03	04	05								
				<u>Документация</u>													
A3			1.432.1-20.2-00.00 00 ТТ	ТЕХНИЧЕСКИЕ ТРЕБОВАНИЯ	x	x	x	x	x	x							
A3			04.00 00 СБ	СБОРОЧНЫЙ ЧЕРТЕЖ (ОПАНУБКА)	x	x	x	x	x	x							
A3			00.00 00 А1 СБ	СБОРОЧНЫЙ ЧЕРТЕЖ (АРМИРОВАНИЕ)	x	x	x	x	x	x							
				<u>СБОРОЧНЫЕ ЕДИНИЦЫ</u>													
A4	1		1.432.1-20.3-01.00 01	СЕТКА АРМАТУРНАЯ С1	1	1	1	1	1	1							
A4	7		01.00 02	С4	4	4	4	4	4	4							
A4	8		01.00 04	С5	4	4	4	4	4	4							
A4	9		01 00 03	С5	4	4	4	4	4	4							
				<u>КАРКАСЫ ПЛОСКИЕ</u>													
A4	2		01.00 05	КР1	2	2	2	2	2	2							
A4	3		01.00 06	КР3	2	2	2	2	2	2							
A4	4		01 00 05-02	КР6	3	3	3	3	3	3							
A4	5		01.00 07	КР9	2	2	2	2	2	2							
A4	6		01.00 08	КР12	4	4	4	4	4	4							

Исполнения -06...-10  
СМ. ЛИСТ 3,4

Нач.отд.	Царбак	<i>Царбак</i>
Гл. констр.отд.	Цибаров	<i>Цибаров</i>
Н.контр.	Аксенова	<i>Аксенова</i>
Нач.сект.	Бродский	<i>Бродский</i>
Вед.инж.	Агеевко	<i>Агеевко</i>
Инженер	Бобович	<i>Бобович</i>

1.432.1-20.2-04.00 00

ПАНЕЛЬ СТЕНОВАЯ ПАРАПЕТНАЯ  
ПС 120.12  
(ПС120.12 - 1АУТ-2...  
... ПС120.12-2АУТ-2)

Стадия	Лист	Листов
Р	1	4

ГОССТРОЙ СССР  
ЛЕНИНГРАДСКИЙ  
ПРОМСТРОЙПРОЕКТ

Инв. № подл.	Подпись и дата	Взам. инв. №

Формат	Зона	Поз.	Обозначение	Наименование	Кол. на исполн. 1.432.1-20.2-04.00 00-										Примечание	
					-	01	02	03	04	05						
				<u>ИЗДЕЛИЯ ЗАКЛАДНЫЕ</u>												
АЧ		10	1.432.1-20.3-01.00 09	МН1	4	4	4	4	4	4						
АЧ		12	04.00 04	МН3	2	2	2	2	2	2						
				<u>ДЕТАЛИ</u>												
БУ		16		Ф10АГV ГОСТ10884-81 С=11970	4											7,39кг
				Ф14АГV ГОСТ10884-81 С=11970		4										14,48кг
				Ф10АГVI ГОСТ10884-81 С=11970			4									7,39кг
				Ф12АГVI ГОСТ10884-81 С=11970				4								10,63кг
				Ф5ВРII ГОСТ 7348-81 С=11970						16	24					1,89кг
				<u>МАТЕРИАЛЫ</u>												
				БЕТОН КЛАССА В20					1,22							м <sup>3</sup>
				БЕТОН КЛАССА В25	1,22	1,22										м <sup>3</sup>
				БЕТОН КЛАССА В30			1,22	1,22		1,22						м <sup>3</sup>
															ИЛСГ	
															2	

23247-02 27

<https://zavodjbi.com/>

1.432.1-20.2-04.00 00

Формат	Зона.	Поз.	Обозначение	Наименование	Кол. на исполн. 1.432.1-20.2-04.0000-										Примечание			
					06	07	08	09	10									
				<a href="https://zavodjbi.com/">https://zavodjbi.com/</a>														
A3			1.432.1-20.2-00.0000 ТТ	ТЕХНИЧЕСКИЕ ТРЕБОВАНИЯ	x	x	x	x	x									
A3			04.0000 СБ	СБОРОЧНЫЙ ЧЕРТЕЖ (ОПЛУБКА)	x	x	x	x	x									
A3			00.0000 А1 СБ	СБОРОЧНЫЙ ЧЕРТЕЖ (АРМИРОВАНИЕ)	x	x	x	x	x									
				<u>СБОРОЧНЫЕ ЕДИНИЦЫ</u>														
A4	1		1.432.1-20.3-01.0001	СЕТКА АРМАТУРНАЯ С1	1	1	1	1	1									
A4	7		01.0002	С4	4	4	4	4	4									
A4	8		01.0004	С6	4	4	4	4	4									
A4	9		01.0003	С5	4	4	4	4	4									
				<u>КАРКАСЫ ПЛОСКИЕ</u>														
A4	2		01.0005	КР1	2	2	2	2	2									
A4	3		01.0006	КР3	2	2	2	2	2									
A4	4		01.0005-02	КР6	3	3	3	3	3									
A4	5		01.0007	КР9	2	2	2	2	2									
A4	6		01.0008	КР12	4	4	4	4	4									

<https://zavodjbi.com/>

1.432.1-20.2-04.0000

Лист

3

Инв. № подл.	Подпись и дата	Взам. инв. №

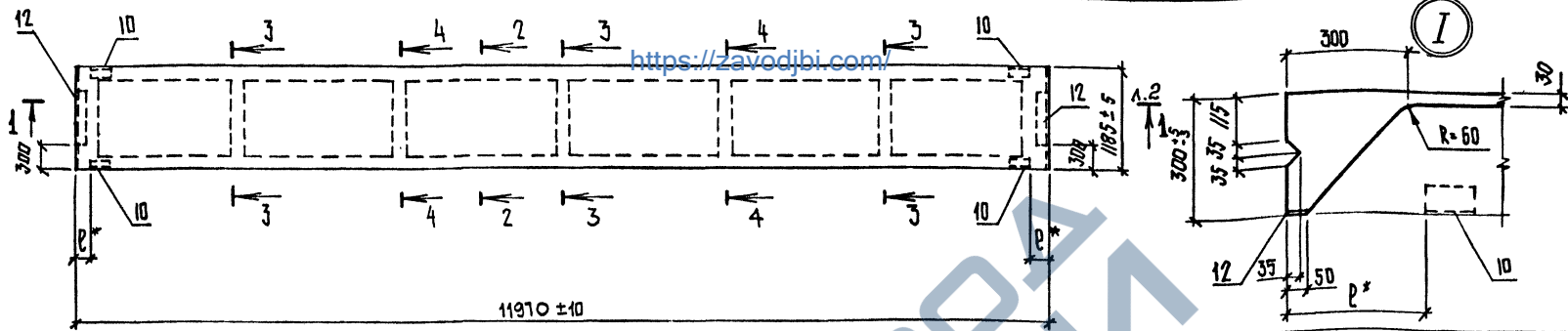
Формат	Зона	Поз.	Обозначение	Наименование	Код. на исполн. 1.432.1-20.2-04.0000-										Примечание	
					06	07	08	09	10							
				<u>ИЗДЕЛИЯ ЗАКЛАДНЫЕ</u>												
АУ		10	1.432.1-20.3-01.00 09	МН1	4	4	4	4	4							
АУ		12	04.00 01	МН3	2	2	2	2	2							
				<u>ДЕТАЛИ</u>												
БУ		16	КАНАТ 12 ГОСТ 13840-68* P=11970		4											867кг
			Φ12AIII ГОСТ 5781-82 P=11970			4										10,63кг
			Φ16AIII ГОСТ 5781-82 P=11970				4									18,91кг
			Φ12AIV ГОСТ 5781-82 P=11970					4								10,63кг
			Φ16AIV ГОСТ 5781-82 P=11970						4							18,91кг
			<u>МАТЕРИАЛЫ</u>													
			БЕТОН КЛАССА В20			1,22	1,22	1,22	1,22							МЗ
			БЕТОН КЛАССА В30		1,22											МЗ

23247-12 28

<https://zavodjbi.com/>

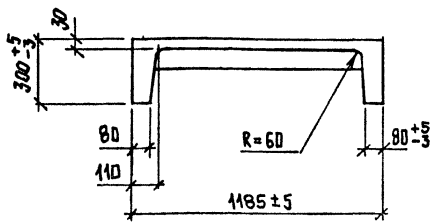
1.432.1-20.2-04.00 00	Лист 4
-----------------------	-----------

<https://zavodjbi.com/>

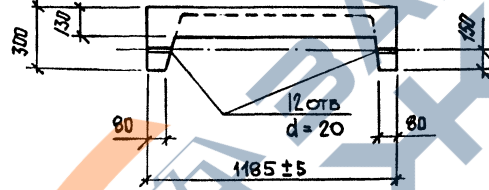
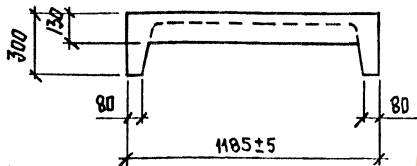


2-2

3-3



4-4



ОБЪЕДИНЕНИЕ	МАРКА	КРС.
1.432.1-20.2-04.00 00	ПС 120.12 - 1АУТ - 2	1
-01	ПС 120.12 - 2АУТ - 2	1
-02	ПС 120.12 - 1АУТ - 2	1
-03	ПС 120.12 - 2АУТ - 2	1
-04	ПС 120.12 - 1ВУТ - 2	2
-05	ПС 120.12 - 2ВУТ - 2	3
-06	ПС 120.12 - 2КУТ - 2	1
-07	ПС 120.12 - 1АУТ - 2	1
-08	ПС 120.12 - 2АУТ - 2	1
-09	ПС 120.12 - 1АУТ - 2	1
-10	ПС 120.12 - 2АУТ - 2	1

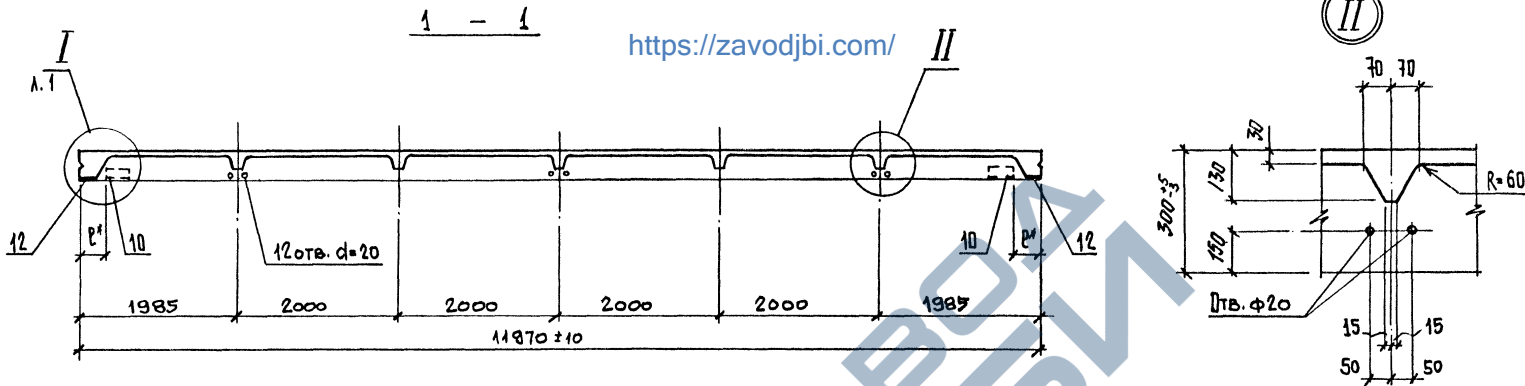
ИМЯ И ПОДПИСЬ ПОДПИСАВШЕГО ДАТА ВЗАИМНОВЕ

\* Привязка закладного изделия поз.10 к торцу панели (в) зависит от размеров элементов каркаса здания, к которым крепится панель, и назначается в каждом конкретном случае отдельно. При этом минимальное расстояние от торца  $R=150$  мм, максимальное  $R=850$  мм

2. ВЕЛОМОЩНОСТЬ РАСХОДА СТАЛИ НА ЭЛЕМЕНТ СМ.ЛМСТ
3. РИС. 1, 2, 3 СМ. ДОКУМ. 1.432.1-20.2-00.0000А1С6

<https://zavodjbi.com/>

1.432.1-20.2-04.00 00 СБ			
ПАНЕЛЬ СТЕНОВАЯ ПАРАПЕТНАЯ	Стадия	Масса	Масштаб
ПС 120.12 (ПС 120.12 - 1АУТ - 2... ... ПС 120.12 - 2АУТ - 2)	Р	3,0т	—
СБОРОЧНЫЙ ЧЕРТЕЖ (ОПАНОВКА)	Лист 1	Листов 3	
Нач. отд. Царбак	Инженер Бобович		
Гл. констр. отд. Цибаров			
Н. контр. Аксенова			
Нач. сект. Бродский			
Вед. инж. Агеевко			
Инженер Бобович			
ГОССТРОЙ СССР ЛЕНИНГРАДСКИЙ ПРОМСТРОЙПРОЕКТ			



ВЕДОМОСТЬ РАСХОДА СТАЛИ НА ЭЛЕМЕНТ, КГ

МАРКА ЭЛЕМЕНТА	ИЗДЕЛИЯ АРМАТУРНЫЕ									НАПРЯГАЕМАЯ АРМАТУРА КЛАССА						ИЗДЕЛИЯ ЗАКЛАДНЫЕ					ОБЩИЙ РАСХОД		
	АРМАТУРА КЛАССА									АРМАТУРА КЛАССА						ПРОКАТ МАРКИ							
	ВР-I				А-III					АТ-V		АТ-VI		ВР-II		ВСЕГО	А-III		ВСТЗНС6-I			ВСТЗПС6	ВСЕГО
	ГОСТ 6727-80				ГОСТ 5781-82					ГОСТ 10884-81		ГОСТ 13348-81		ГОСТ 5781-82	ГОСТ 19303-74		ГОСТ 8509-86						
Ф3	Ф4	Ф5	Итого	Ф8	Ф10	Ф14	Итого	ВСЕГО	Ф10	Ф14	Ф10	Ф12	Ф5				Ф10	Итого	810	Л75x8	Итого	ВСЕГО	
ПС120.12-1АТ-VI-T-2	3,66	18,50	17,00	39,2	3,44	0,40	2,44	6,3	45,5	29,56						29,6	3,36	3,4	4,8	5,4	10,2	13,6	88,7
ПС120.12-2АТ-VI-T-2	3,66	18,50	17,00	39,2	3,44	0,40	2,44	6,3	45,5		57,92				57,9	3,36	3,4	4,8	5,4	10,2	13,6	117,0	
ПС120.12-1АТ-VI-T-2	3,66	18,50	17,00	39,2	3,44	0,40	2,44	6,3	45,5		29,56				29,6	3,36	3,4	4,8	5,4	10,2	13,6	88,7	
ПС120.12-2АТ-VI-T-2	3,66	18,50	17,00	39,2	3,44	0,40	2,44	6,3	45,5			42,72			42,5	3,36	3,4	4,8	5,4	10,2	13,6	101,6	
ПС120.12-1ВР-II-T-2	3,66	18,50	17,00	39,2	3,44	0,40	2,44	6,3	45,5					30,24	30,2	3,36	3,4	4,8	5,4	10,2	13,6	89,3	
ПС120.12-2ВР-II-T-2	3,66	18,50	17,00	39,2	3,44	0,40	2,44	6,3	45,5					45,36	45,4	3,36	3,4	4,8	5,4	10,2	13,6	104,5	

ВЕДОМОСТЬ РАСХОДА СТАЛИ НА ЭЛЕМЕНТ, КГ  
(ПРОДОЛЖЕНИЕ)

МАРКА ЭЛЕМЕНТА	ИЗДЕЛИЯ АРМАТУРНЫЕ								НАПРЯГАЕМАЯ АРМАТУРА КЛАССА						ИЗДЕЛИЯ ЗАКЛАДНЫЕ					ОБЩИЙ РАСХОД			
	АРМАТУРА КЛАССА								АРМАТУРА КЛАССА						ПРОКАТ МАРКЫ								
	Вр I				А - III				А - III В		А - IV		К - I		А - III		ВСтЗпс6-1		ВСтЗпс6		Итого	Всего	
	ГОСТ 6727-80				ГОСТ 5781-82				ГОСТ 5781-82		ГОСТ 13840-68*		ГОСТ 5781-82		ГОСТ 19903-74		ГОСТ 18509-86						
	Ф3	Ф4	Ф5	Итого	Ф8	Ф10	Ф14	Итого	Ф12	Ф16	Ф12	Ф16	Ф12	Итого	Ф10	Итого	Ø10	Л79х8					
ПС 120.12 - 2 К7Т-2	3,66	19,50	17,00	39,2	3,44	0,40	2,44	6,3	45,5					34,68	34,7	34,7	3,36	3,4	4,8	5,4	10,2	13,6	93,8
ПС 120.12 - 1АIII В Т-2	3,66	19,50	17,00	39,2	3,44	0,40	2,44	6,3	45,5	42,52						42,5	3,36	3,4	4,8	5,4	10,2	13,6	101,6
ПС 120.12 - 2АIII В Т-2	3,66	19,50	17,00	39,2	3,44	0,40	2,44	6,3	45,5		75,64					75,6	3,36	3,4	4,8	5,4	10,2	13,6	134,7
ПС 120.12 - 1АIV Т-2	3,66	19,50	17,00	39,2	3,44	0,40	2,44	6,3	45,5			42,72				42,5	3,36	3,4	4,8	5,4	10,2	13,6	101,6
ПС 120.12 - 2АIV Т-2	3,66	19,50	17,00	39,2	3,44	0,40	2,44	6,3	45,5				75,64			75,64	3,36	3,4	4,8	5,4	10,2	13,6	134,7

ИНВ № ПОДЛ. ПОДПИСЬ И ДАТА. ВЗАМ ИНВ №

Формат	Зона.	Поз.	Обозначение	Наименование	Кол. на исполн. 1.432.1-20.2-05.00 00-										Примечание	
					-	01	02	03	04	05						
				<a href="https://znai.ru/">https://znai.ru/</a>												
А3			1.432.1-20.2-00.00 00 ТТ	ТЕХНИЧЕСКИЕ ТРЕБОВАНИЯ	x	x	x	x	x	x						
А3			05.00 00 СБ	СБОРОЧНЫЙ ЧЕРТЕЖ (ОПАЛУШКА)	x	x	x	x	x	x						
А3			00.00 00 А1 СБ	СБОРОЧНЫЙ ЧЕРТЕЖ (АРМИРОВАНИЕ)	x	x	x	x	x	x						
				<u>СБОРОЧНЫЕ ЕДИНИЦЫ</u>												
А4	1		1.432.1-20.3-01.00 01 -01	СЕТКА АРМАТУРНАЯ С2	1	1	1	1	1	1						
А4	7		01.00 02	С4	4	4	4	4	4	4						
А4	8		01.00 04	С6	4	4	4	4	4	4						
А4	9		01.00 03	С5	4	4	4	4	4	4						
А4				КАРКАСЫ ПЛОСКИЕ												
А4	2		01.00 05	КР1	2	2	2	2	2	2						
А4	3		01.00 06 -01	КРА	2	2	2	2	2	2						
А4	4		01.00 05 -03	КР7	3	3	3	3	3	3						
А4	5		01.00 07 -01	КР10	2	2	2	2	2	2						
А4	6		01.00 08	КР12	4	4	4	4	4	4						

Исполнения -06...-10  
см. лист 3,4

Нач.отд.	Царбак	<i>[Signature]</i>
Гл.констр.отд.	Цибаров	<i>[Signature]</i>
Н.контр.	Альсина	<i>[Signature]</i>
Нач.сект.	Бродский	<i>[Signature]</i>
Вед.инж.	Агеевко	<i>[Signature]</i>
Инженер	Бобович	<i>[Signature]</i>

1.432.1-20.2-05.00 00			
Панель стеновая парапетная	Стация	Лист	Листов
ПС120.18	Р	1	4
(ПС120.18-1АтУТ-2 ... ...ПС120.18-2А1УТ-2)	ГОССТРОЙ СССР ЛЕНИНГРАДСКИЙ ПРОМСТРОЙПРОЕКТ		

Ивв. № подл.	Подпись и дата	Взам. инв. №

Формат	Зона	Поз.	Обозначение	Наименование	Кол. на исполн. 1.432.1-20.2 - 05.00 00 -						Примечание	
					—	01	02	03	04	05		
				<b>ИЗДЕЛИЯ ЗАКАЛАННЫЕ</b>								
АЧ		10	1.432.1-20.3-01.00 09	МН1	4	4	4	4	4	4		
АЧ		12	04.00 01	МН3	2	2	2	2	2	2		
				<b>ДЕТАЛИ</b>								
БЧ		16		Ф12АГ $\bar{V}$ ГОСТ10884-81 P=11970	4							10,63кг
				Ф16АГ $\bar{V}$ ГОСТ10884-81 P=11970		4						18,91кг
				Ф12АГ $\bar{V}$ ГОСТ10884-81 P=11970			4					10,63кг
				Ф14АГ $\bar{V}$ ГОСТ10884-81 P=11970				4				14,48кг
				Ф5Вр $\bar{II}$ ГОСТ 7348-81 P=11970					16	28		1,89кг
				<b>МАТЕРИАЛЫ</b>								
				БЕТОН КЛАССА В25	1,49				1,49			м <sup>3</sup>
				БЕТОН КЛАССА В30		1,49	1,49	1,49		1,49		м <sup>3</sup>

Формат	Зона.	Поз.	Обозначение	Наименование	Кол. на исполн. 1.432.1-20.2-05.00 00-										Примечание			
					06	07	08	09	10									
				<a href="https://zavodjbi.com/">https://zavodjbi.com/</a> ДОКУМЕНТАЦИЯ														
А3			1.432.1-20.2-00.00 00 ТТ	ТЕХНИЧЕСКИЕ ТРЕБОВАНИЯ	х	х	х	х	х									
А3			05.00 00 СБ	СБОРОЧНЫЙ ЧЕРТЕЖ (ОПЛАВКА)	х	х	х	х	х									
А3			00.00 00 А1 СБ	СБОРОЧНЫЙ ЧЕРТЕЖ (АРМИРОВАННЕ)	х	х	х	х	х									
				СБОРОЧНЫЕ ЕДИНИЦЫ														
А4	1		1.432.1-20.3-01.00 01-01	СЕТКА АРМАТУРНАЯ С2	1	1	1	1	1									
А4	7		01.00 02	С4	4	4	4	4	4									
А4	8		01.00 04	С6	4	4	4	4	4									
А4	9		01.00 03	С5	4	4	4	4	4									
				КАРКАСЫ ПЛОСКИЕ														
А4	2		01.00 05	КР1	2	2	2	2	2									
А4	3		01.00 06 -01	КР4	2	2	2	2	2									
А4	4		01.00 05-03	КР7	3	3	3	3	3									
А4	5		01.00 07-01	КР10	2	2	2	2	2									
А4	6		01.00 08	КР12	4	4	4	4	4									

<https://zavodjbi.com/>

1.432.1-20.2-05.00 00

Лист

3

Инв. № подл.	Подпись и дата	Взам. инв. №

Формат	Зона	Поз.	Обозначение	Наименование	Код. на исполн. 1.432.1-20.2-05.00 00-										Примечание		
					06	07	08	09	10								
				ИЗДЕЛИЯ ЗАКЛАДНЫЕ													
АУ		10	1.432.1-20.3-01.00 09	МН1	4	4	4	4	4								
АУ		12	04.00 04	МН3	2	2	2	2	2								
				<u>ДЕТАЛИ</u>													
БУ		16	КАНАТ 15 ГОСТ 13840-68 P=11970		4												13,55кг
			Ф14АШВ ГОСТ 5781-82 P=11970			4											14,48кг
			Ф20АШВ ГОСТ 5781-82 P=11970				4										29,97кг
			Ф14АIV ГОСТ 5781-82 P=11970					4									14,48кг
			Ф18АIV ГОСТ 5781-82 P=11970							4							23,94кг
				<u>МАТЕРИАЛЫ</u>													
			БЕТОН КЛАССА В 20			1,49	1,49	1,49									М³
			БЕТОН КЛАССА В 25						1,49								М³
			БЕТОН КЛАССА В 30		1,49												М³

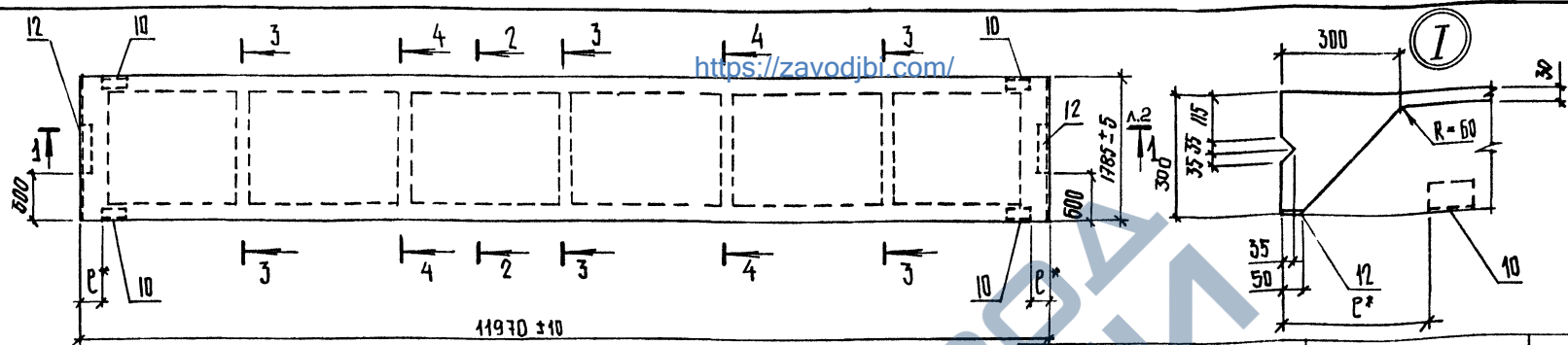
<https://zavodjbi.com/>

1.432.1-20.2-05.00 00

ИЛССТ

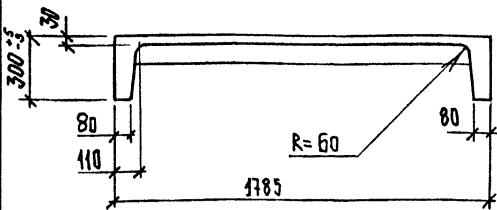
4

<https://zavodjbi.com/>

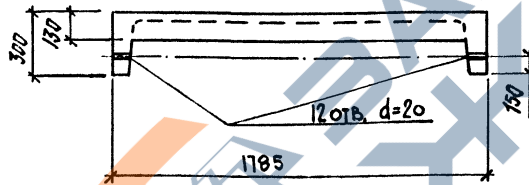
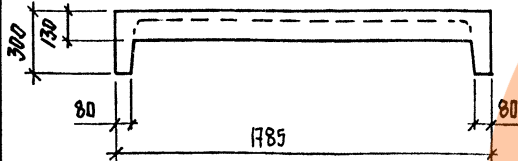


2 - 2

3 - 3



4 - 4



ОБОЗНАЧЕНИЕ	МАРКА	РИС.
1.432.1-20.2-05.00 00	ПС 120.18-1АУТ-2	1
-01	ПС 120.18-2АУТ-2	1
-02	ПС 120.18-1АУТ-2	1
-03	ПС 120.18-2АУТ-2	1
-04	ПС 120.18-1ВрИТ-2	2
-05	ПС 120.18-2ВрИТ-2	4
-06	ПС 120.18-2К7Т-2	1
-07	ПС 120.18-1АIIIТ-2	1
-08	ПС 120.18-2АIIIТ-2	1
-09	ПС 120.18-1АIVТ-2	1
-10	ПС 120.18-2АIVТ-2	1

\* ПРИВЯЗКА ЗАПАДНОГО ИЗДЕЛИЯ ПОЗ.10 К ТОРЦУ ПАНЕЛИ (С) ЗАВИСИТ ОТ РАЗМЕРОВ ЭЛЕМЕНТОВ КАРКАСА ЗДАНИЯ, К КОТОРЫМ КРЕПИТСЯ ПАНЕЛЬ, И НАЗНАЧАЕТСЯ В КАЖДОМ КОНКРЕТНОМ СЛУЧАЕ ОТДЕЛЬНО. ПРИ ЭТОМ МИНИМАЛЬНОЕ РАССТОЯНИЕ ОТ ТОРЦА С=150ММ, МАКСИМАЛЬНОЕ С=850ММ

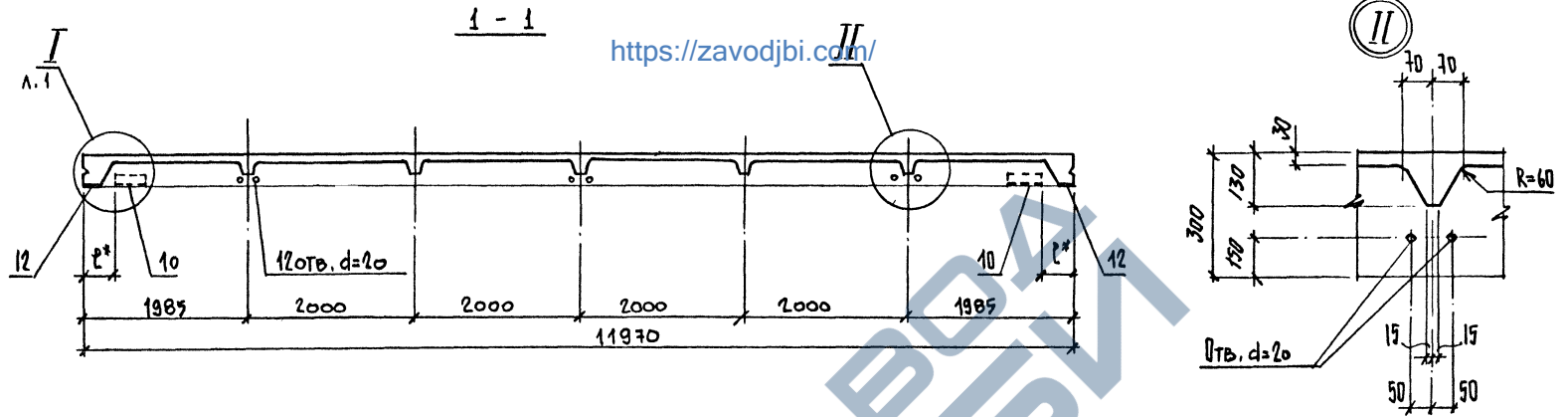
2. РИСУНКИ 1, 2, 4 СМ. ДОКУМ. 1432.1-20.2-00.0000А1СБ

3. БЕДОМОСТЬ РАСХОДА СТАЛИ СМ. ЛИСТ 2,3

1.432.1-20.2-05.00 00 СБ			
ПАНЕЛЬ СТЕНОВАЯ ПАРАПЕТНАЯ ПС 120.18 (ПС 120.18-1АУТ-2... ... ПС 120.18-2АIVТ-2)		Стадия	Масштаб
СБОРОЧНЫЙ ЧЕРТЕЖ (ОПЛУМКА)		Р	3,7Т
Лист 4		Листов 3	
ГОССТРОЙ СССР ЛЕНИНГРАДСКИЙ ПРОМСТРОЙПРОЕКТ			
Мач.отд.	Царбак	2	
Гл.констр.отд.	Цибаров		
И.контр.	Аксенова		
И.инж.	Бродский		
Вед.инж.	Агеенко		
Инженер	Бобович		

<https://zavodjbi.com/>

<https://zavodjbi.com/>



ВЕДОМОСТЬ РАСХОДА СТАЛИ НА ЭЛЕМЕНТ, КГ

МАРКА ЭЛЕМЕНТА	ИЗДЕЛИЯ АРМАТУРНЫЕ								НАПРЯГАЕМАЯ АРМАТУРА КЛАССА						ИЗДЕЛИЯ ЗАКЛАДНЫЕ						ОБЩИЙ РАСХОД	
	АРМАТУРА КЛАССА								АРМАТУРА КЛАССА						ПРОКАТ МАРКУ							
	Вр-I				А-III				А-III			Вр-II			А-III		ВСтЗпс6-I		ВСтЗпс6			ВСЕГО
	ГОСТ 6727-80				ГОСТ 5701-82				ГОСТ 10884-81			ГОСТ 7348-81			ГОСТ 5781-82		ГОСТ 19003-74		ГОСТ 8509-86			
Ф3	Ф4	Ф5	Итого	Ф8	Ф10	Ф14	Итого	Ф12	Ф16	Ф12	Ф14	Ф5			Ф10	Итого	8 10	Л75x8	Итого	ВСЕГО		
ПС 120.18-1АТУТ-2	5,49	21,80	18,44	45,7	5,40	0,40	2,44	8,2	53,9	42,52					42,5	3,36	3,4	4,7	5,4	10,1	13,5	109,9
ПС 120.18-2АТУТ-2	5,49	21,80	18,44	45,7	5,40	0,40	2,44	8,2	53,9		75,64				75,6	3,36	3,4	4,7	5,4	10,1	13,5	143,0
ПС 120.18-1АТУТ-2	5,49	21,80	18,44	45,7	5,40	0,40	2,44	8,2	53,9			42,52			42,5	3,36	3,4	4,7	5,4	10,1	13,5	109,9
ПС 120.18-2АТУТ-2	5,49	21,80	18,44	45,7	5,40	0,40	2,44	8,2	53,9			57,92			57,9	3,36	3,4	4,7	5,4	10,1	13,5	125,3
ПС 120.18-1ВрИТ-2	5,49	21,80	18,44	45,7	5,40	0,40	2,44	8,2	53,9				39,24		39,2	3,36	3,4	4,7	5,4	10,1	13,5	97,6
ПС 120.18-2ВрИТ-2	5,49	21,80	18,44	45,7	5,40	0,40	2,44	8,2	53,9				52,92		52,9	3,36	3,4	4,7	5,4	10,1	13,5	120,3

<https://zavodjbi.com/>

1.432.1-20.2-05.00 00 СБ

Лист  
2

Копировал

23247-02 35 ФОРМАТ

ВЗАМ ИМВ №  
ИМВ № ПОДЛ  
ПОДПИСЬ И ДАТА

ВЕДОМОСТЬ РАСХОДА СТАЛИ НА ЭЛЕМЕНТ, КГ  
(ПРОДОЛЖЕНИЕ)

МАРКА ЭЛЕМЕНТА	ИЗДЕЛИЯ АРМАТУРНЫЕ									НАПРЯГАЕМАЯ АРМАТУРА КЛАССА									ИЗДЕЛИЯ ЗАКЛАДНЫЕ						Общий расход	
	АРМАТУРА КЛАССА									АРМАТУРА КЛАССА									ПРОКАТ МАРКИ							
	Вр I				А-III					А-IIIв			А-IV			К-7			А-III			ВСтЗпс6		ВСтЗпс6		
	ГОСТ 6727-80				ГОСТ 5781-82					ГОСТ 5781-82			ГОСТ 13840-68 *			ГОСТ 5781-82			ГОСТ 19903-74		ГОСТ 8909-86		Итого	Всего		
	Ф3	Ф4	Ф5	Итого	Ф8	Ф10	Ф14	Итого	Всего	Ф14	Ф20	Ф14	Ф18	Итого	Ф15	Всего	Ф10	Итого	810	Л75x8	Итого	Всего				
ПС120.18-2К7Т-2	5,49	21,80	18,44	45,7	5,40	0,40	2,44	8,2		53,9							54,20		54,2	3,36			3,4	4,7	5,4	10,1
ПС120.18-1АIIIТ-2	5,49	21,80	18,44	45,7	5,40	0,40	2,44	8,2	53,9	57,92							57,9	3,36	3,4	4,7	5,4	10,1	13,5	125,3		
ПС120.18-2АIVТ-2	5,49	21,80	18,44	45,7	5,40	0,40	2,44	8,2	53,9		118,28						118,3	3,36	3,4	4,7	5,4	10,1	13,5	185,7		
ПС120.18-1АIVТ-2	5,49	21,80	18,44	45,7	5,40	0,40	2,44	8,2	53,9			57,92		57,9			57,9	3,36	3,4	4,7	5,4	10,1	13,5	125,3		
ПС120.18-2АIVТ-2	5,49	21,80	18,44	45,7	5,40	0,40	2,44	8,2	53,9				95,76	95,8			95,8	3,36	3,4	4,7	5,4	10,1	13,5	163,2		

УИВ № ПОДЛ | Подпись и дата | Б.З.А.М. И.И.В. №

Формат	Зона.	Поз.	Обозначение	Наименование <a href="https://zavodjbi.com">https://zavodjbi.com</a>	Кол. на исполн. 1.432.1-20.2-06.00 00-										Приме- чание		
					01	02	03	04	05								
				<u>ДОКУМЕНТАЦИЯ</u>													
А3			1.432.1-20.2-00.00 00 ТТ	ТЕХНИЧЕСКИЕ ТРЕБОВАНИЯ	х	х	х	х	х	х							
А3			06.00 00 СБ	СБОРОЧНЫЙ ЧЕРТЕЖ (ОПАЛУСКА)	х	х	х	х	х	х							
А3			00.00 00 А1 СБ	СБОРОЧНЫЙ ЧЕРТЕЖ (АРМИРОВАНИЕ)	х	х	х	х	х	х							
				<u>СБОРОЧНЫЕ ЕДИНИЦЫ</u>													
А4	1		1.432.1-20.3-01.00 01-02	СЕТКА АРМАТУРНАЯ С3	1	1	1	1	1	1							
А4	7		01.00 02	С4	4	4	4	4	4	4							
А4	8		01.00 04	С6	4	4	4	4	4	4							
А4	9		01.00 03	С5	4	4	4	4	4	4							
				<u>КАРКАСЫ ПЛОСКИЕ</u>													
А4	2		01.00 05	КР1	2	2	2	2	2	2							
А4	3		01.00 06-02	КР5	2	2	2	2	2	2							
А4	4		01.00 05-04	КР8	3	3	3	3	3	3							
А4	5		01.00 07-02	КР11	2	2	2	2	2	2							
А4	6		01.00 08	КР12	4	4	4	4	4	4							

Исполнения -06...-11  
см. лист 3,4

Нач.отд.	Царбак	<i>Царбак</i>
Гл. констр. отд.	Цыбаев	<i>Цыбаев</i>
Н.контр.	Аксенова	<i>Аксенова</i>
Нач.сект.	Бродский	<i>Бродский</i>
Вед. инж.	Агеенко	<i>Агеенко</i>
Инженер	Бобович	<i>Бобович</i>

1.432.1-20.2-06.00 00

ПАНЕЛЬ СТЕНОВАЯ ПАРЯПЕТНАЯ  
ПС120.24  
(ПС120.24-1А+УТ-2...  
...ПС120.24-2А1УТ-2)

Стадия	Лист	Листов
Р	1	4
ГОССТРОЙ СССР ЛЕНИНГРАДСКИЙ ПРОМСТРОЙПРОЕКТ		



Формат	Зона	Поз.	Обозначение	Наименование	Кол. на исполн. 1.432.1-20.2-06.00 00 -											Примечание	
					06	07	08	09	10	11							
					<a href="http://zavodjbi.com/">http://zavodjbi.com/</a>												
A3			1.432.1-20.2-00.00 00 ТТ	ТЕХНИЧЕСКИЕ ТРЕБОВАНИЯ	x	x	x	x	x	x							
A3			06.00 00 СБ	СБОРОЧНЫЙ ЧЕРТЕЖ (ОПАЛУБКА)	x	x	x	x	x	x							
A3			00.00 00 А1 СБ	СБОРОЧНЫЙ ЧЕРТЕЖ (АРМИРОВАНИЕ)	x	x	x	x	x	x							
				<u>СБОРОЧНЫЕ ЕДИНИЦЫ</u>													
A3	1		1.432.1-20.3-01.00 01 - 02	СЕТКА АРМАТУРНАЯ С3	1	1	1	1	1	1							
A4	7		01.00 02	С4	4	4	4	4	4	4							
A4	8		01.00 04	С6	4	4	4	4	4	4							
A4	9		01.00 03	С5	4	4	4	4	4	4							
				<u>КАРКАСЫ ПЛОСКИЕ</u>													
A4	2		01.00 05	КР1	2	2	2	2	2	2							
A3	3		01.00 06 - 02	КР5	2	2	2	2	2	2							
A3	4		01.00 05 - 04	КР8	3	3	3	3	3	3							
A3	5		01.00 07 - 02	КР11	2	2	2	2	2	2							
A4	6		01.00 08	КР12	4	4	4	4	4	4							

<https://zavodjbi.com/>

1.432.1-20.2-06.00 00

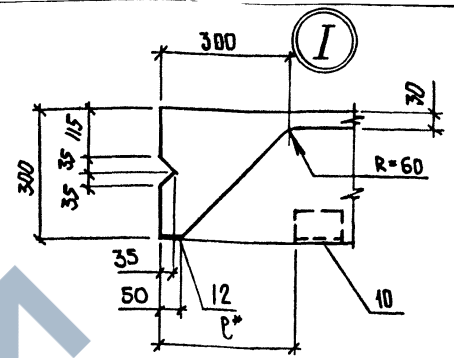
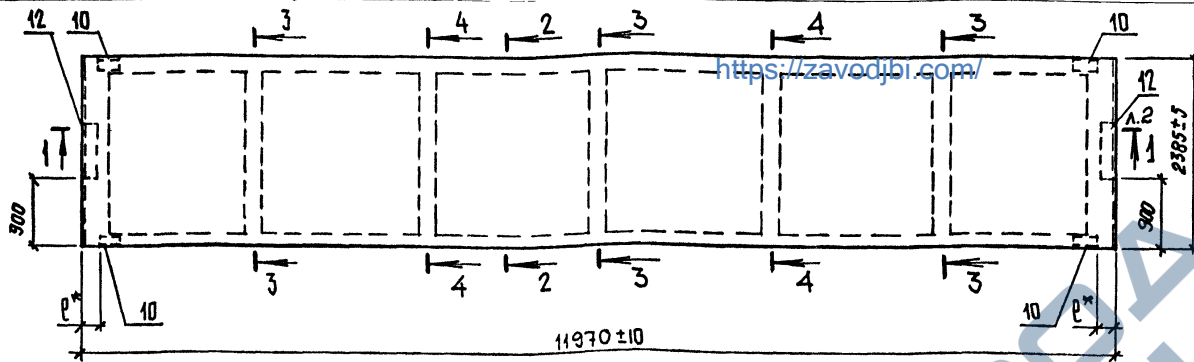
ЛИСТ  
3

Инв. № подл.	Подпись и дата	Взам. инв. №

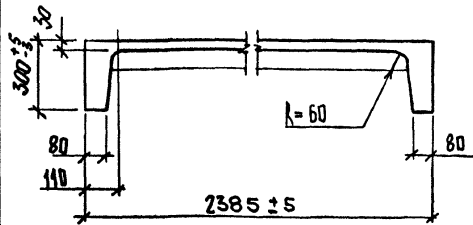
Формат	Зона	Поэ.	Обозначение	Наименование	Кол. на исполн. 1.432.1-20.2-06.00 00-											Примечание	
					06	07	08	09	10	11							
				<u>ИЗДЕЛИЯ ЗАКАЗНЫЕ</u>													
АУ		10	1.432.1-20.3-01.00 09	МН1	4	4	4	4	4	4							
АУ		12	04.00 01	МН3	2	2	2	2	2	2							
				<u>ДЕТАЛИ</u>													
БУ		16		КАНАТ 12 ГОСТ 13840-68 <sup>п</sup> P=11970	4												8,66кг
				КАНАТ 19 ГОСТ 13840-68 <sup>п</sup> P=11970		6											13,55кг
				Φ16A <sub>II</sub> В ГОСТ 5781-82 P=11970			4										18,91кг
				Φ20A <sub>II</sub> В ГОСТ 5781-82 P=11970				4									29,76кг
				Φ16A <sub>IV</sub> ГОСТ 5781-82 P=11970					4								18,91кг
				Φ20A <sub>IV</sub> ГОСТ 5781-82 P=11970						4							29,76кг
				<u>МАТЕРИАЛЫ</u>													
				БЕТОН КЛАССА В20					1,79								М <sup>3</sup>
				БЕТОН КЛАССА В25			1,79										М <sup>3</sup>
				БЕТОН КЛАССА В30	1,79												М <sup>3</sup>
				БЕТОН КЛАССА В39		1,79		1,79		1,79							М <sup>3</sup>
															ЛИСТ		
															4		

1.432.1-20.2-06.00 00

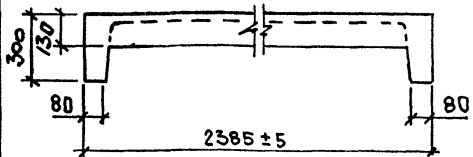
<https://zavodjbi.com/>



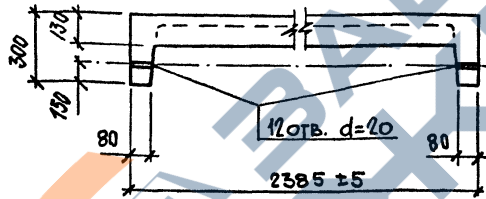
2 - 2



4 - 4



3 - 3



ОБОЗНАЧЕНИЕ	МАРКА	КОЛ-ВО
1.432.1-20.2-06.00 00	ПС 120.24 - 1АУТ-2	1
-01	ПС 120.24 - 2АУТ-2	1
-02	ПС 120.24 - 1АУТ-2	1
-03	ПС 120.24 - 2АУТ-2	1
-04	ПС 120.24 - 1ВрПТ-2	3
-05	ПС 120.24 - 2ВрПТ-2	5
-06	ПС 120.24 - 1К7Т-2	1
-07	ПС 120.24 - 2К7Т-2	6
-08	ПС 120.24 - 1АШвТ-2	1
-09	ПС 120.24 - 2АШвТ-2	1
-10	ПС 120.24 - 1АУТ-2	1
-11	ПС 120.24 - 2АУТ-2	1

1. ПРИВЯЗКА ЗАКЛАДНОГО ИЗДЕЛИЯ ПОЗ.10 К ТОРЦУ ПАНЕЛИ (Р) ЗАВИСИТ ОТ РАЗМЕРОВ ЭЛЕМЕНТОВ КАРКАСА ЗДАНИЯ, К КОТОРЫМ КРЕПИТСЯ ПАНЕЛЬ, И НАЗНАЧАЕТСЯ В КАЖДОМ КОНКРЕТНОМ СЛУЧАЕ ОТДЕЛЬНО. ПРИ ЭТОМ МИНИМАЛЬНОЕ РАСТОЯНИЕ ОТ ТОРЦА ПАНЕЛИ  $R=150$  ММ, МАКСИМАЛЬНОЕ  $R=850$  ММ

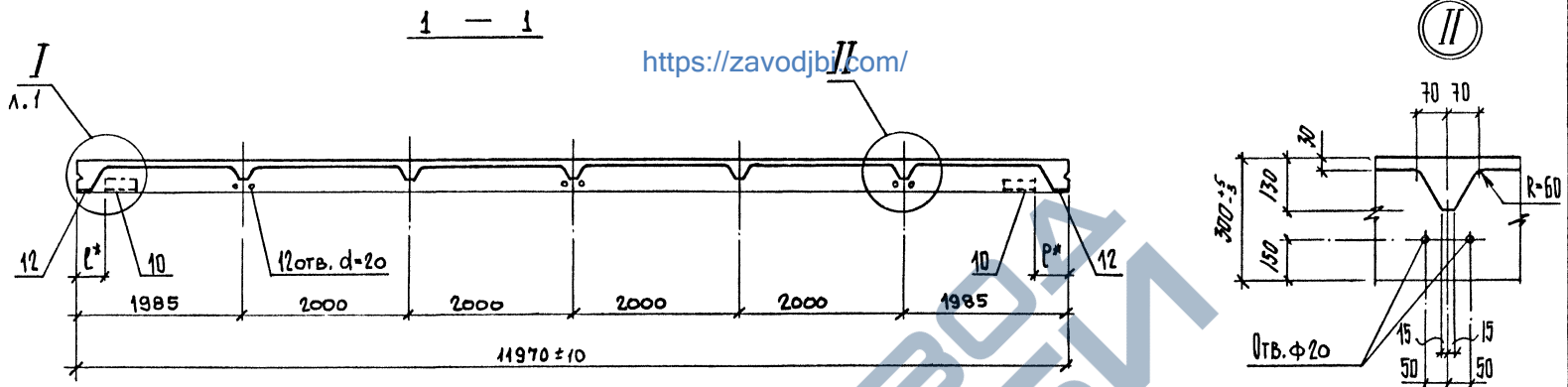
2. РИСУНКИ 1,3,5,6 СМ. ДОКУМ.1.432.1-20.2-00.0000А1СБ

3. ВЕДОМОСТЬ РАСХОДА СТАЛИ СМ. ЛИСТ 2,3

1.432.1-20.2-06.00 00 СБ				
ПАНЕЛЬ СТЕНОВАЯ ПАРАПЕТНАЯ ПС 120.24 (ПС 120.24 - 1АУТ-2... .. ПС 120.24 - 2АУТ-2)		Стадия	Масса	Масштаб
Нач.отд.	Царбак	Р	4,5т	—
Гл.констр.отд.	Цибаров			
Н.контр.	Аксенова	Лист 1	Листов 3	
Нач.сект.	Бродский	ГОССТРОЙ СССР		
Вед.инж.	Агвонко	ЛЕНИНГРАДСКИЙ		
Инженер	Бобович	ПРОМСТРОЙПРОЕКТ		

<https://zavodjbi.com/>

<https://zavodjbi.com/>



ВЕДОМОСТЬ РАСХОДА СТАЛИ НА ЭЛЕМЕНТ, КГ

МАРКА ЭЛЕМЕНТА	ИЗДЕЛИЯ АРМАТУРНЫЕ								ВСЕГО	НАПРЯГАЕМАЯ АРМАТУРА КЛАССА						ИЗДЕЛИЯ ЗАКЛАДНЫЕ				ОБЩИЙ РАСХОД					
	АРМАТУРА КЛАССА									АРМАТУРА КЛАССА						ПРОКАТ МАРКИ									
	Вр I				А-III					Ат-V			Ат-VI			Вр II			А-III		ВСтЗпс6-1		ВСтЗпс6		
	ГОСТ 6172-80				ГОСТ 5181-82					ГОСТ 10884-81			ГОСТ 7340-81			ГОСТ 5181-82		ГОСТ 19903-74			ГОСТ 8509-86				
Ф3	Ф4	Ф5	Итого	Ф8	Ф10	Ф14	Итого	Ф14	Ф18	Ф12	Ф18	Ф5	Ф10	Итого	8 10	175x8	Итого	ВСЕГО							
ПС 120.24-1Ат-VI-T-2	7,32	25,10	20,14	52,6	7,21	0,40	2,44	10,1	62,7	57,92					57,9	3,36	3,4	4,7	5,4	10,1	13,9	134,1			
ПС 120.24-2Ат-VI-T-2	7,32	25,10	20,14	52,6	7,21	0,40	2,44	10,1	62,7		95,76			95,8	3,36	3,4	4,7	5,4	10,1	13,9	172,0				
ПС 120.24-1Ат-VI-T-2	7,32	25,10	20,14	52,6	7,21	0,40	2,44	10,1	62,7		42,52			42,5	3,36	3,4	4,7	6,4	10,1	13,9	118,7				
ПС 120.24-2Ат-VI-T-2	7,32	25,10	20,14	52,6	7,21	0,40	2,44	10,1	62,7			95,76		95,8	3,36	3,4	4,7	5,4	10,1	13,9	172,0				
ПС 120.24-1Вр II-T-2	7,32	25,10	20,14	52,6	7,21	0,40	2,44	10,1	62,7				45,36	45,4	3,36	3,4	4,7	5,4	10,1	13,9	121,6				
ПС 120.24-2Вр II-T-2	7,32	25,10	20,14	52,6	7,21	0,40	2,44	10,1	62,7				75,60	75,6	3,36	3,4	4,7	5,4	10,1	13,9	151,8				

<https://zavodjbi.com/>

1.432.1-20.2-06.00 00 СБ

Лист  
2

ВЕДОМОСТЬ РАСХОДА СТАЛИ НА ЭЛЕМЕНТ, КГ  
(ПРОДОЛЖЕНИЕ)

МАРКА ЭЛЕМЕНТА	ИЗДЕЛИЯ АРМАТУРНЫЕ										НАПРЯГАЕМАЯ АРМАТУРА КЛАССА						ИЗДЕЛИЯ ЗАКЛАДНЫЕ						Общий расход				
	Арматура класса										А-III в						А-III							Всего			
	Bp-I					A-III					A-III в			A-III			K-7			A-III							
	ГОСТ 6727-80					ГОСТ 5781-82					ГОСТ 5781-82			ГОСТ 13840-68*			ГОСТ 5781-82			ГОСТ 19903-74					ГОСТ 8509-86		
	Ф3	Ф4	Ф5	Итого	Ф8	Ф10	Ф14	Итого	Ф16	Ф20	Ф16	Ф20	Ф12	Ф15	Ф10	Итого	δ10	L75x8	Итого	Всего							
ПС 120.24-1К7Т-2	7,32	25,10	20,44	52,6	7,24	0,40	2,44	10,1	62,7					31,68		34,7	3,36	3,4	4,7	5,4	10,1	13,5	110,9				
ПС 120.24-2К7Т-2	7,32	25,10	20,44	52,6	7,24	0,40	2,44	10,1	62,7					81,30		81,3	3,36	3,4	4,7	5,4	10,1	13,5	157,5				
ПС 120.24-1АIII в Т-2	7,32	25,10	20,44	52,6	7,24	0,40	2,44	10,1	62,7	75,64						75,6	3,36	3,4	4,7	5,4	10,1	13,5	151,8				
ПС 120.24-2АIII в Т-2	7,32	25,10	20,44	52,6	7,24	0,40	2,44	10,1	62,7		118,28					118,3	3,36	3,4	4,7	5,4	10,1	13,5	194,5				
ПС 120.24-1АIII в Т-2	7,32	25,10	20,44	52,6	7,24	0,40	2,44	10,1	62,7			75,64				75,6	3,36	3,4	4,7	5,4	10,1	13,5	151,8				
ПС 120.24-2АIII в Т-2	7,32	25,10	20,44	52,6	7,24	0,40	2,44	10,1	62,7			118,28				118,3	3,36	3,4	4,7	5,4	10,1	13,5	194,5				

Итого по под.р. | Подпись и дата | ВЗЛАН ИИРБ №:

Формат	Зона.	Поз.	Обозначение	Наименование <a href="https://zavodjbi.com/">https://zavodjbi.com/</a>	Кол. на исполн. 1.432.1-20.2-07.00 00-										Приме- чание			
					01	02	03	04	05									
				<u>ДОКУМЕНТАЦИЯ</u>														
A3			1.432.1-20.2-00.00 00 ТТ	ТЕХНИЧЕСКИЕ ТРЕБОВАНИЯ	x	x	x	x	x	x								
A3			07.00 00 СБ	СБОРОЧНЫЙ ЧЕРТЕЖ (ОПАЛКА)	x	x	x	x	x	x								
A3			00.00 00 А1 СБ	СБОРОЧНЫЙ ЧЕРТЕЖ (АРМИРОВАНИЕ)														
				<u>СБОРОЧНЫЕ ЕДИНИЦЫ</u>														
A4	1		1.432.1-20.3-01.00 01	СЕТКА АРМАТУРНАЯ С1	1	1	1	1	1	1								
A4	7		01.00 02	С4	4	4	4	4	4	4								
A4	8		01.00 04	С6	4	4	4	4	4	4								
A4	9		01.00 03	С5	4	4	4	4	4	4								
				<u>КАРКАСЫ ПЛОСКИЕ</u>														
A4	2		01.00 05	КР1	2	2	2	2	2	2								
A4	3		01.00 06	КР3	2	2	2	2	2	2								
A4	4		01.00 05-02	КР6	3	3	3	3	3	3								
A4	5		01.00 07	КР9	2	2	2	2	2	2								
A4	6		01.00 08	КР12	4	4	4	4	4	4								

Исполнения -06...-10  
СМ. ЛИСТ 3,4

Нач.отд.	Царбак	<i>[Signature]</i>
Гл. констр.отд.	Цыбарев	<i>[Signature]</i>
Н.контр.	Аксенов	<i>[Signature]</i>
Нач.сект.	Бродский	<i>[Signature]</i>
Вед.инж.	Агеенко	<i>[Signature]</i>
Инженер	Бобович	<i>[Signature]</i>

1.432.1-20.2-07.00 00

ПАНЕЛЬ СТЕНОВАЯ ПЯРЯПЕТНАЯ  
ПС 120,12  
(ПС 120,12 - 1 АТ УТ - 3...  
... ПС 120,12 - 2 АТ УТ - 3)

Стадия	Лист	Листов
Р	1	4

ГОССТРОЙ СССР  
ЛЕНИНГРАДСКИЙ  
ПРОМСТРОЙПРОЕКТ

Ивв. № подл.	Подпись и дата	Взам. инв. №

Формат	Зона	Поз.	Обозначение	Наименование	Кол. на исполн. 1.432.1-20.2-07.00 00-										Примечание	
					01	02	03	04	05							
				<u>ИЗДЕЛИЯ ЗАКЛАДНЫЕ</u>												
A1		10	1.432.1-20.3-01.00 09	МН1	4	4	4	4	4	4						
A7		12	04.00 01	МН3	2	2	2	2	2	2						
A4		13	07.00 01	МН4	5	5	5	5	5	5						
				<u>ДЕТАЛИ</u>												
B4		16	Ф10АТУ ГОСТ10884-81 P=11970		4											7,39кг
			Ф14АТУ ГОСТ10884-81 P=11970			4										14,48кг
			Ф10АТУ ГОСТ10884-81 P=11970				4									7,39кг
			Ф12АТУ ГОСТ10884-81 P=11970					4								10,63кг
			Ф5ВРД ГОСТ10884-81 P=11970						16	24						1,89кг
				<u>МАТЕРИАЛЫ</u>												
				БЕТОН КЛАССА В20					1,22							м <sup>3</sup>
				БЕТОН КЛАССА В25	1,22	1,22										м <sup>3</sup>
				БЕТОН КЛАССА В30			1,22	1,22		1,22						м <sup>3</sup>

<https://zavodjbi.com/>

1.432.1-20.2-07.00 00	ИМСТ 2
-----------------------	-----------

Формат	Зона	Поз.	Обозначение	Наименование	Кол. на исполн. 1.432.1-20.2-07.00 00 -										Примечание	
					06	07	08	09	10							
				<a href="https://zavodjbi.com/">https://zavodjbi.com/</a> ДОКУМЕНТАЦИЯ												
A3			1.432.1-20.2-00.00 00 ТТ	ТЕХНИЧЕСКИЕ ТРЕБОВАНИЯ	x	x	x	x	x							
A3			07.00 00 СБ	СБОРОЧНЫЙ ЧЕРТЕЖ (ОПАЛУБКА)	x	x	x	x	x							
A3			00.00 00 А1СБ	СБОРОЧНЫЙ ЧЕРТЕЖ (АРМИРОВАНИЕ)												
				СБОРОЧНЫЕ ЕДИНИЦЫ												
A4	1		1.432.1-20.3-01.00 01	СЕТКА АРМАТУРНАЯ С1	1	1	1	1	1							
A4	7		01.00 02	С4	4	4	4	4	4							
A4	8		01.00 04	С6	4	4	4	4	4							
A4	9		01.00 03	С5	4	4	4	4	4							
				КАРКАСЫ ПЛОСКИЕ												
A4	2		01.00 05	КР1	2	2	2	2	2							
A4	3		01.00 06	КР3	2	2	2	2	2							
A4	4		01.00 05-02	КР6	3	3	3	3	3							
A4	5		01.00 07	КР9	2	2	2	2	2							
A4	6		01.00 08	КР12	4	4	4	4	4							

<https://zavodjbi.com/>

1.432.1-20.2-07.00 00

Лист

3

Инв. № подл.      Подпись и дата      Взам. инв. №

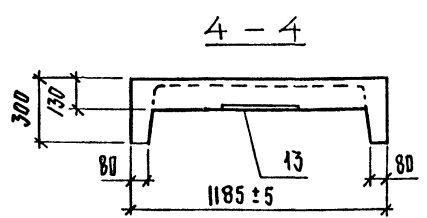
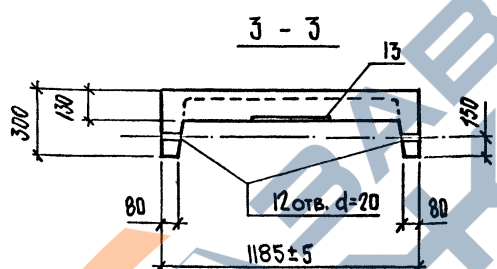
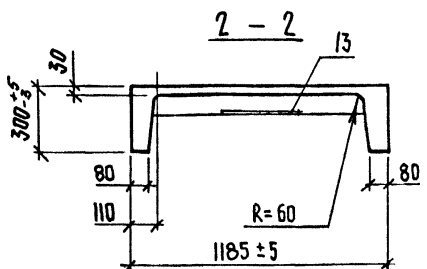
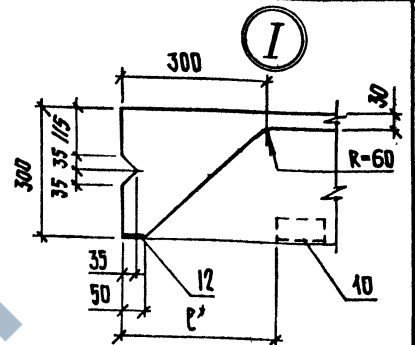
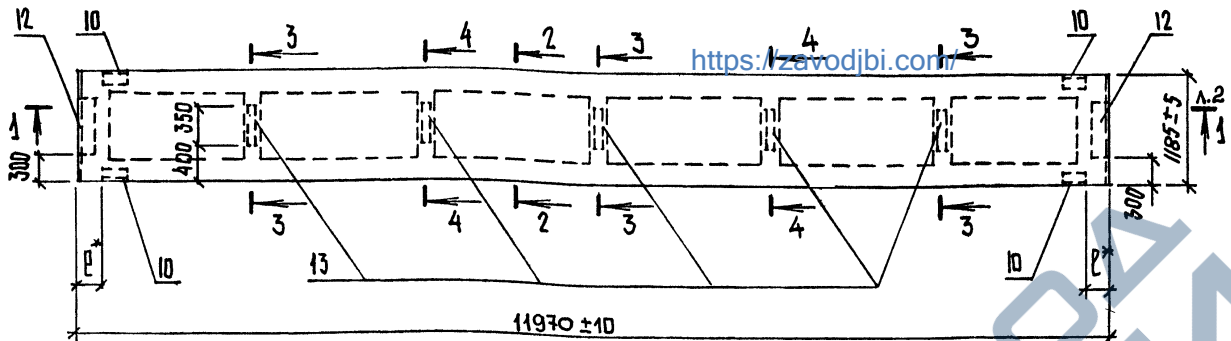
Формат	Зона	Поз.	Обозначение	Наименование	Кол. на исполн. 1.432.1-20.2-07.00 00 -										Примечание	
					06	07	08	09	10							
				<b>ИЗДЕЛИЯ ЗАКЛАДНЫЕ</b>												
АУ	10		1.432.1-20.3-01.00 09 МН1	МН1	4	4	4	4	4							
АУ	12		04.00 01 МН3	МН3	2	2	2	2	2							
АУ	13		07.00 01 МН4	МН4	5	5	5	5	5							
				<b>ДЕТАЛИ</b>												
БУ	16		КАНАТ 12 ГОСТ 13840-68 P=11970		4											8,67кг
			Ф12АIII В ГОСТ 5781-82 P=11970			4										10,63кг
			Ф16АIII В ГОСТ 5781-82 P=11970				4									18,91кг
			Ф12АII В ГОСТ 5781-82 P=11970					4								10,63кг
			Ф16АII В ГОСТ 5781-82 P=11970						4							18,91кг
				<b>МАТЕРИАЛЫ</b>												
			БЕТОН КЛАССА В20			1,22	1,22	1,22	1,22							м <sup>3</sup>
			БЕТОН КЛАССА В30		1,22											м <sup>3</sup>

<https://zavodjbi.com/>

1.432.1-20.2-07.00 00

ИМСТ

4

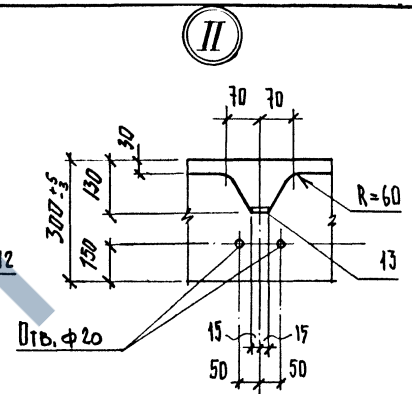
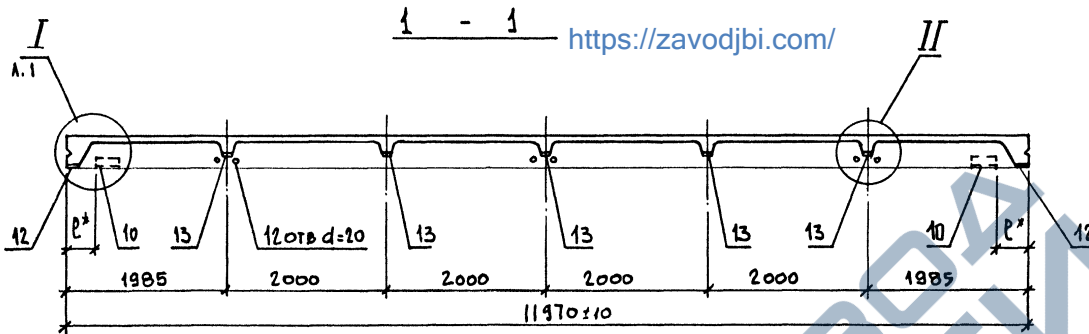


ОБОЗНАЧЕНИЕ	МАРКА	РАС
07.00.00	ПС 120.12-1АТУТ-3	1
-01	ПС 120.12-2АТУТ-3	1
-02	ПС 120.12-1АТУТ-3	1
-03	ПС 120.12-2АТУТ-3	1
-04	ПС 120.12-1ВРПТ-3	2
-05	ПС 120.12-2ВРПТ-3	3
-06	ПС 120.12-2К7Т-3	1
-07	ПС 120.12-1АШБТ-3	1
-08	ПС 120.12-2АШБТ-3	1
-09	ПС 120.12-1АУФ-3	1
-10	ПС 120.12-2АУФ-3	1

\* ПРИВЯЗКА ЗАКЛАДНОГО ИЗДЕЛИЯ ПОЗ.10 К ТОРЦУ ПАНЕЛИ (Р) ЗАВИСИТ ОТ РАЗМЕРОВ ЭЛЕМЕНТОВ КАРКАСА ЗДАНИЯ, К КОТОРЫМ КРЕПИТСЯ ПАНЕЛЬ, И НАЗНАЧАЕТСЯ В КАЖДОМ КОНКРЕТНОМ СЛУЧАЕ ОТДЕЛЬНО. ПРИ ЭТОМ МИНИМАЛЬНОЕ РАССТОЯНИЕ ОТ ТОРЦА ПАНЕЛИ  $r=150$  мм, МАКСИМАЛЬНОЕ  $r=850$  мм  
 2. РИСУНКИ 1, 2, 3 см. докум. 00.00.00 А1 СБ  
 3. ВЕДОМОСТЬ РАСХОДА СТАЛИ НА ЭЛЕМЕНТ СМ. ЛИСТ 2

				1.432.1-20.2-07.00.00 СБ		
				ПАНЕЛЬ СТЕНОВАЯ ПАРАПЕТНАЯ		
				ПС 120.12		
				(ПС 120.12-1АТУТ-3... ... ПС 120.12-2АТУТ-3)		
				СБОРОЧНЫЙ ЧЕРТЕЖ (ПАЛУСКА)		
Нач. отд.	Царбак	2		Стадия	Масса	Масштаб
Гл. констр. отд.	Цибаров			P	3,0т	—
Н. контр.	Аксенова			Лист 1	Листов 3	
Нач. сект.	Бродский			ГОССТРОЙ СССР		
Вед. инж.	Агвенко			ЛЕНИНГРАДСКИЙ		
Инженер	Бобович			ПРОМСТРОЙПРОЕКТ		

ВЗНМ 118В К  
 ПОДЛИС И ДАТА  
 № ПОДЛ



ВЕДОМОСТЬ РАСХОДА СТАЛИ НА ЭЛЕМЕНТ, КГ

МАРКА ЭЛЕМЕНТА	ИЗДЕЛИЯ АРМАТУРНЫЕ								НАПРЯГАЕМАЯ АРМАТУРА КЛАССА						ИЗДЕЛИЯ ЗАКЛАДНЫЕ					ОБЩИЙ РАСХОД		
	АРМАТУРА КЛАССА								АРМАТУРА КЛАССА						ПРОКАТ МАРКИ							
	Вр-I				А-III				Ат-V		Ат-VI		Вр-II		А-III			ВСтЗпСГ			ВСтЗпСБ-1	ВСЕГО
	ГОСТ 6727-80				ГОСТ 5781-82				ГОСТ 10884-81		ГОСТ 1348-81		ГОСТ 5781-82			ГОСТ 8503-86		ГОСТ 19903-74				
Ф3	Ф4	Ф5	Итого	Ф8	Ф10	Ф14	Итого	Ф10	Ф14	Ф10	Ф12	Ф5		Ф10		Итого	Л75x8	δ10		ВСЕГО		
ПС 120.12-1Ат-VI-T-3	3,66	18,50	17,00	39,2	3,44	0,40	2,44	6,3	45,5	29,56					29,6	4,56	4,6	5,4	8,8	14,2	18,8	93,9
ПС 120.12-2Ат-VI-T-3	3,66	18,50	17,00	39,2	3,44	0,40	2,44	6,3	45,5		57,92			57,9	4,56	4,6	5,4	8,8	14,2	18,8	122,2	
ПС 120.12-1Ат-VI-T-3	3,66	18,50	17,00	39,2	3,44	0,40	2,44	6,3	45,5		29,56			29,6	4,56	4,6	5,4	8,8	14,2	18,8	93,9	
ПС 120.12-2Ат-VI-T-3	3,66	18,50	17,00	39,2	3,44	0,40	2,44	6,3	45,5		42,52			42,5	4,56	4,6	5,4	8,8	14,2	18,8	106,8	
ПС 120.12-1Вр-II-T-3	3,66	18,50	17,00	39,2	3,44	0,40	2,44	6,3	45,5				30,21	30,2	4,56	4,6	5,4	8,8	14,2	18,8	94,5	
ПС 120.12-2Вр-II-T-3	3,66	18,50	17,00	39,2	3,44	0,40	2,44	6,3	45,5				49,36	49,4	4,56	4,6	5,4	8,8	14,2	18,8	109,7	

ВЕДОМОСТЬ РАСХОДА СТАЛИ НА ЭЛЕМЕНТ, КГ  
(ПРОДОЛЖЕНИЕ)

МАРКА ЭЛЕМЕНТА	ИЗДЕЛИЯ АРМАТУРНЫЕ								НАПРЯГАЕМАЯ АРМАТУРА КЛАССА								ИЗДЕЛИЯ ЗАКЛАДНЫЕ						ОБЩИЙ РАСХОД				
	АРМАТУРА КЛАССА								АРМАТУРА КЛАССА								ПРОКАТ МАРКИ										
	ВрI				A-III				A-III B				A-IV				K-7				A-III			BCT3nc6		BCT3nc6-1	
	ГОСТ 6727-80				ГОСТ 5781-82				ГОСТ 5781-82				ГОСТ 13840-68*				ГОСТ 5781-82		ГОСТ 8503-86		ГОСТ 19803-74						
	Ф3	Ф4	Ф5	Итого	Ф8	Ф10	Ф14	Итого	Ф12	Ф16	Ф12	Ф16	Ф12				Ф10	Итого	Л17х8	8 10	Итого	Всего					
ПС120.12-2К7Т-3	3,66	18,50	17,00	39,2	3,44	0,40	2,44	6,3	45,5						34,68		34,7	4,56	4,6	5,4	8,8	14,2	18,8	99,0			
ПС120.12-1AIII6T-3	3,66	18,50	17,00	39,2	3,44	0,40	2,44	6,3	45,5	42,52						42,5	4,56	4,6	4,6	5,4	8,8	14,2	18,8	106,8			
ПС120.12-2AIII6T-3	3,66	18,50	17,00	39,2	3,44	0,40	2,44	6,3	45,5		75,6				75,6	4,56	4,6	4,6	5,4	8,8	14,2	18,8	139,9				
ПС120.12-1AIVT-3	3,66	18,50	17,00	39,2	3,44	0,40	2,44	6,3	45,5			42,52				42,5	4,56	4,6	5,4	8,8	14,2	18,8	106,8				
ПС120.12-2AIVT-3	3,66	18,50	17,00	39,2	3,44	0,40	2,44	6,3	45,5			75,64				75,6	4,56	4,6	5,4	8,8	14,2	18,8	139,9				

Формат	Зона	Поз.	Обозначение	Наименование	Кол. на исполн. 1.432.1-20.2-08.0000-							Примечание								
					01	02	03	04	05											
				ДОКУМЕНТАЦИЯ																
А3			1.432.1-20.2-00.00 00 ТТ	ТЕХНИЧЕСКИЕ ТРЕБОВАНИЯ	x	x	x	x	x	x										
А3			00.00 00 СБ	СБОРОЧНЫЙ ЧЕРТЕЖ (ОПАЛУБКА)	x	x	x	x	x	x										
А3			00.00 00 М СБ	СБОРОЧНЫЙ ЧЕРТЕЖ (АРМИРОВАНИЕ)	x	x	x	x	x	x										
				СБОРОЧНЫЕ ЕДИНИЦЫ																
А4	1		1.432.1-20.3-01.00 01 - 01	СЕТКА АРМАТУРНАЯ С2	1	1	1	1	1	1										
А4	7		01.00 02	С4	4	4	4	4	4	4										
А4	8		01.00 04	С6	4	4	4	4	4	4										
А4	9		01.00 03	С5	4	4	4	4	4	4										
				КАРКАСЫ ПЛОСКИЕ																
А4	2		1.432.1-20.3- 01.00 05	КР1	2	2	2	2	2	2										
А4	3		01.00 06-01	КР4	2	2	2	2	2	2										
А4	4		01.00 05-03	КР7	3	3	3	3	3	3										
А4	5		01.00 07-01	КР10	2	2	2	2	2	2										
А4	6		01.00 08	КР12	4	4	4	4	4	4										

Исполнения -06...-10  
СМ. ЛИСТ 3,4

Нач. отд.	Царбак	<i>[Signature]</i>
Гл. констр. отд.	Цибаров	<i>[Signature]</i>
Н. контр.	Аксенова	<i>[Signature]</i>
Нач. сект.	Бродский	<i>[Signature]</i>
Вед. инж.	Агеенко	<i>[Signature]</i>
Инженер	Бобович	<i>[Signature]</i>

1.432.1-20.2 - 08.00 00

ПАНЕЛЬ СТЕНОВАЯ ПАРАПЕТНАЯ  
ПС 120.18  
(ПС 120.18-1АТ УТ-3...  
... ПС 120.18-2АТ УТ-3)

Стадия	Лист	Листов
Р	1	4
ГОССТРОЙ СССР ЛЕНИНГРАДСКИЙ ПРОМСТРОЙПРОЕКТ		

Инв. № подл.	Подпись и дата	Взам. инв. №

Формат	Зона	Поз.	Обозначение	Наименование	Кол. на исполн. 1.432.1-20.2-08.00 00 -										Примечание	
					01	02	03	04	05							
				<u>ИЗДЕЛИЯ ЗАКЛАДНЫЕ</u>												
А1	10		1.432.1-20.3-01.00 09	МН1	4	4	4	4	4	4						
А4	12		04.00 01	МН3	2	2	2	2	2	2						
А4	13		07.00 01	МН4	5	5	5	5	5	5						
				<u>ДЕТАЛИ</u>												
БУ	16			Ф12АтV ГОСТ10884-81 P=11970	4											10,63кг
				Ф16АтV ГОСТ10884-81 P=11970		4										18,91кг
				Ф12АтVI ГОСТ10884-81 P=11970			4									10,63кг
				Ф14АтVI ГОСТ10884-81 P=11970				4								14,48 кг
				Ф5ВрII ГОСТ 7348-81 P=11970					16	28						1,89 кг
				<u>МАТЕРИАЛЫ</u>												
				БЕТОН КЛАССА В25	1,49				1,49							м <sup>3</sup>
				БЕТОН КЛАССА В30		1,49	1,49	1,49		1,49						м <sup>3</sup>

<https://zavodjbi.com/>

1.432.1-20.2-08.00 00

Лист  
2

Формат	Зона	Поз.	Обозначение	Наименование	Кол. на исполн. 1.432.1-20.2-08.00 00 -										Примечание	
					06	07	08	09	10							
				<a href="https://zavodjbi.com/">https://zavodjbi.com/</a>												
А3			1.432.1-20.2-00.00 00 ТТ	ТЕХНИЧЕСКИЕ ТРЕБОВАНИЯ	х	х	х	х	х							
А3			08.00 00 СБ	СБОРОЧНЫЙ ЧЕРТЕЖ (ОПАНКА)	х	х	х	х	х							
А3			00.00 00 А1 СБ	СБОРОЧНЫЙ ЧЕРТЕЖ (АМИРОВАНИЕ)	х	х	х	х	х							
				<u>СБОРОЧНЫЕ ЕДИНИЦЫ</u>												
А4	1		1.432.1-20.3-01.00 01-01	СЕТКА АРМАТУРНАЯ С2	1	1	1	1	1							
А4	7		01.00 02	С4	4	4	4	4	4							
А4	8		01.00 04	С6	4	4	4	4	4							
А4	9		01.00 03	С5	4	4	4	4	4							
				<u>КАРКАСЫ ПЛОСКИЕ</u>												
А4	2		1.432.1-20.3-01.00 05	КР1	2	2	2	2	2							
А4	3		01.00 06-01	КР4	2	2	2	2	2							
А4	4		01.00 05-03	КР7	3	3	3	3	3							
А4	5		01.00 07-01	КР10	2	2	2	2	2							
А1	6		01.00 08	КР12	4	4	4	4	4							

<https://zavodjbi.com/>

1.432.1-20.2-08.00 00

Лист

3

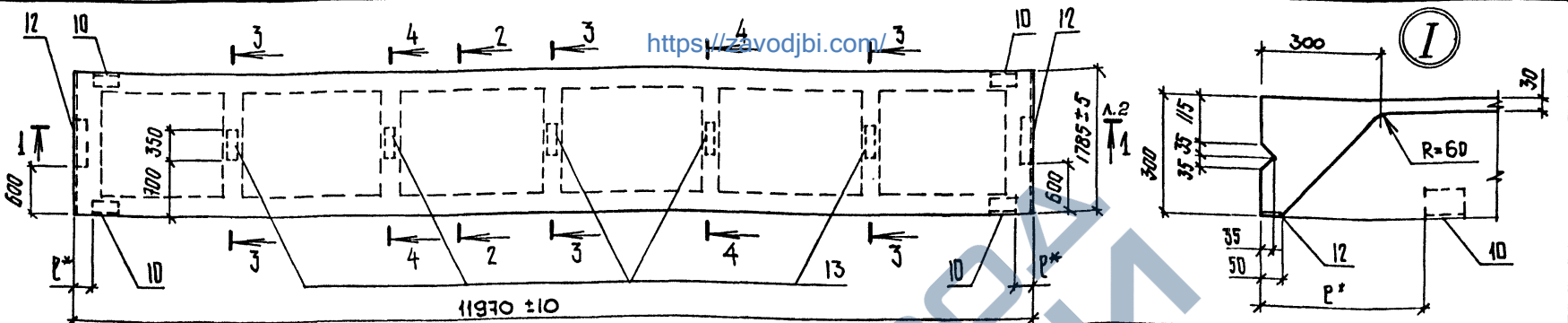
Инв. № подл.	Подпись и дата	Взам. инв. №

Формат	Зона	Поз.	Обозначение	Наименование	Кол. на исполн. 1.432.1-20.2-08.00 00 -										Примечание	
					06	07	08	09	10							
				<b>ИЗДЕЛИЯ ЗАКЛАДНЫЕ</b>												
44	10		1.432.1-20.3 - 01.00 09	МН1	4	4	4	4	4							
44	12		04.00 01	МН3	2	2	2	2	2							
44	13		07.00 01	МН4	5	5	5	5	5							
				<b>ДЕТАЛИ</b>												
64	16		КАНАТ 15 ГОСТ 13840-68 $\rho$ =11970		4											13,55кг
			$\Phi$ 14AIII В ГОСТ 5781-82 $\rho$ =11970			4										14,48 кг
			$\Phi$ 20AIII В ГОСТ 5781-82 $\rho$ =11970				4									29,97 кг
			$\Phi$ 14AIV ГОСТ 5781-82 $\rho$ =11970					4								14,48 кг
			$\Phi$ 18AIV ГОСТ 5781-82 $\rho$ =11970						4							23,94 кг
				<b>МАТЕРИАЛЫ</b>												
			БЕТОН КЛАССА В20			1,49	1,49	1,49								М3
			БЕТОН КЛАССА В25						1,49							М3
			БЕТОН КЛАССА В30		1,49											М3

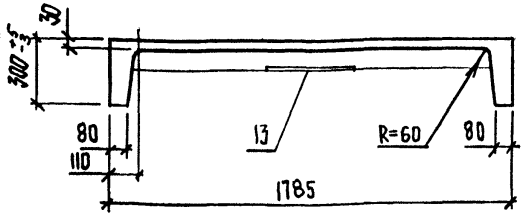
<https://zavodjbi.com/>

1.432.1-20.2 - 08.00 00	Л/МСТ
	4

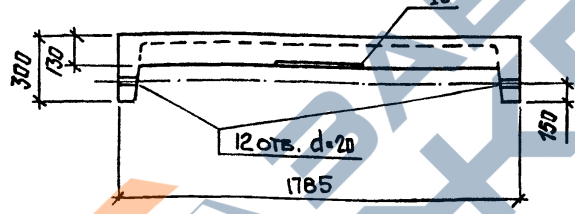
<https://zavodjbi.com/>



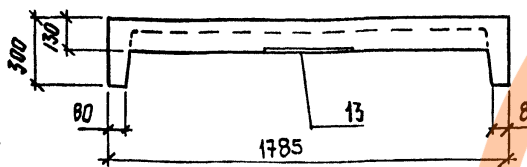
2 - 2



3 - 3



4 - 4



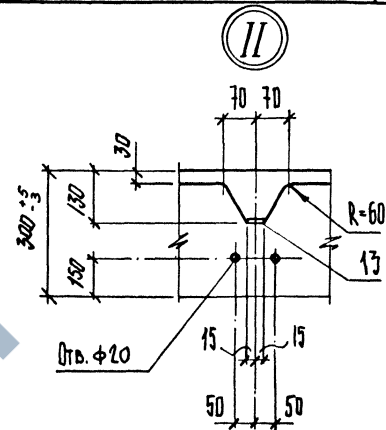
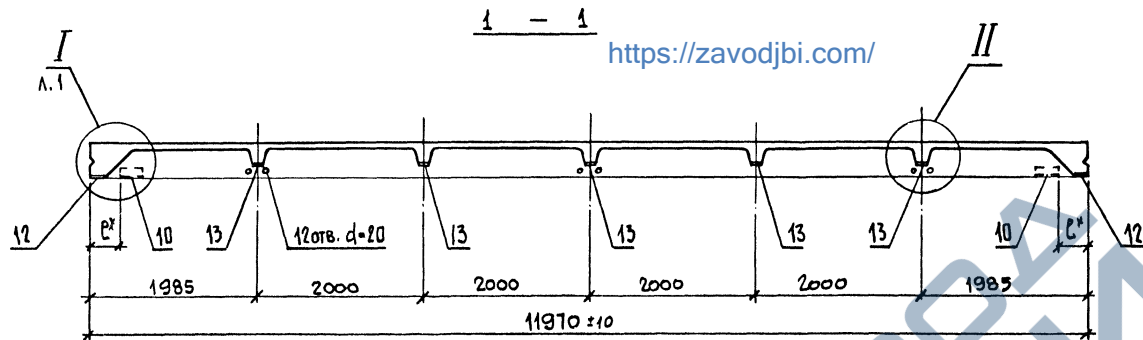
ОБОЗНАЧЕНИЕ	МАРКА	РИС
1.432.1-20.2-08.00 00	ПС 120.18-1АУТ-3	1
-01	ПС 120.18-2АУТ-3	1
-02	ПС 120.18-1АУТ-3	1
-03	ПС 120.18-2АУТ-3	1
-04	ПС 120.18-1ВРІТ-3	2
-05	ПС 120.18-2ВРІТ-3	4
-06	ПС 120.18-2К7Т-3	1
-07	ПС 120.18-1АІІІТ-3	1
-08	ПС 120.18-2АІІІТ-3	1
-09	ПС 120.18-1АІІТ-3	1
-10	ПС 120.18-2АІІТ-3	1

1. Привязка закладного изделия поз.10 к торцу панели (С) зависит от размеров элементов каркаса здания, к которым крепится панель, и назначается в каждом конкретном случае отдельно. При этом минимальное расстояние от торца панели R=150мм, максимальное R=250мм
2. РИСУНКИ 1,2,4 см. док. 00.00.00 А1 СБ
3. ВЕДОМОСТЬ РАСХОДА СТАЛИ см. лист 2,3

1.432.1-20.2-08.00 00 СБ		
Нач. отд.	Царбак	2
Гл. констр. отд.	Цибаров	3
Н. контр.	Аксенова	4
Нач. сект.	Бродский	5
Вед. инж.	Агванко	6
Инженер	Бобович	7
ПАнель СТЕНОВАЯ ПАРАПЕТНАЯ ПС 120.18 (ПС 120.18-1АУТ-3 ... ... ПС 120.18-2АУТ-3) СБОРОЧНЫЙ ЧЕРТЕЖ (ОПАЛУБКА)		
Стадия	Масса	Масштаб
Р	3,7т	—
Лист 1	Листов 3	
ГОССТРОЙ СССР ЛЕНИНГРАДСКИЙ ПРОМСТРОЙПРОЕКТ		

<https://zavodjbi.com/>

ИЗВ. № ПОДЛ. ПОДЛ. № ДАТА. ВЗЛМ. ИЛИ В. №



ВЕЛОМОСТЬ РАСХОДА СТАЛИ НА ЭЛЕМЕНТ, КГ

МАРКА ЭЛЕМЕНТА	ИЗДЕЛИЯ АРМАТУРНЫЕ								НАПРЯГАЕМАЯ АРМАТУРА КЛАССА						ИЗДЕЛИЯ ЗАКЛАДНЫЕ					Общий расход			
	АРМАТУРА КЛАССА								АРМАТУРА КЛАССА						ПРОКАТ МАРКИ								
	ВР-I				А-III				АТ-V			АТ-VI			ВР-II		А-III		ВСт3пс6		ВСт3пс6-1	Итого	Всего
	ГОСТ 6727-80				ГОСТ 5781-82				ГОСТ 10884-81			ГОСТ 7348-81			ГОСТ 5781-82		ГОСТ 8503-86	ГОСТ 13903-74					
Ф3	Ф4	Ф5	Итого	Ф8	Ф10	Ф14	Итого	Ф12	Ф16	Ф12	Ф14	Итого	Ф5		Ф10	Итого	175x8	810		Всего			
ПС120.18-1 АТ-V-T-3	5,49	21,80	18,44	45,7	5,40	0,40	2,44	8,2	53,9	42,52					42,5	4,56	4,6	5,4	8,8	14,2	18,8	115,2	
ПС120.18-2 АТ-V-T-3	5,49	21,80	18,44	45,7	5,40	0,40	2,44	8,2	53,9		75,64				75,6	4,56	4,6	5,4	8,8	14,2	18,8	148,3	
ПС120.18-1 АТ-VI-T-3	5,49	21,80	18,44	45,7	5,40	0,40	2,44	8,2	53,9			42,92			42,5	4,56	4,6	5,4	8,8	14,2	18,8	115,2	
ПС120.18-2 АТ-VI-T-3	5,49	21,80	18,44	45,7	5,40	0,40	2,44	8,2	53,9			57,92			57,9	4,56	4,6	5,4	8,8	14,2	18,8	130,6	
ПС120.18-1 ВР-II-T-3	5,49	21,80	18,44	45,7	5,40	0,40	2,44	8,2	53,9				30,24		30,2	4,56	4,6	5,4	8,8	14,2	18,8	102,9	
ПС120.18-2 ВР-II-T-3	5,49	21,80	18,44	45,7	5,40	0,40	2,44	8,2	53,9				57,92		57,9	4,56	4,6	5,4	8,8	14,2	18,8	125,6	

И-№в. № ПОДЛ. Подпись и дата

1.432.1-20.2-08.0000006 Лист 2

ВЕДОМОСТЬ РАСХОДА СТАЛИ НА ЭЛЕМЕНТ, КГ  
(ПРОДОЛЖЕНИЕ)

МАРКА ЭЛЕМЕНТА	ИЗДЕЛИЯ АРМАТУРНЫЕ								ВСЕГО	НАПРЯГАЕМАЯ АРМАТУРА КЛАССА							ИЗДЕЛИЯ ЗАКЛАДНЫЕ					ОБЩИЙ РАСХОД				
	АРМАТУРА КЛАССА									А-III В			А-IV				К 7				АРМАТУРА КЛАССА		ПРОКАТ МАРКИ			
	ВрI				A-II					ГОСТ 5781-82			ГОСТ 13840-68*				A-III		ВСтЗПСГ		ВСтЗПСГ-1		Итого	ВСЕГО		
	ГОСТ 6727-80				ГОСТ 5781-82					ГОСТ 5781-82			ГОСТ 13840-68*				ГОСТ 5781-82		ГОСТ 8509-86		ГОСТ 19003-74					
	Ф3	Ф4	Ф5	Итого	Ф8	Ф10	Ф14	Итого		Ф14	Ф20	Ф14	Ф18	Ф15	Итого	Ф10	Итого	Л75x8	810	Итого						
ПС120.18-2К7Т-3	5,49	21,40	18,44	45,7	5,40	0,40	2,44	8,2	53,9					54,20			54,2	4,56	4,6	5,1	8,8	14,2	18,8	126,9		
ПС120.18-1АIIТ-3	5,49	21,40	18,44	45,7	5,40	0,40	2,44	8,2	53,9	57,92							57,9	4,56	4,6	5,4	8,8	14,2	18,8	130,6		
ПС120.18-2АIIТ-3	5,49	21,40	18,44	45,7	5,40	0,40	2,44	8,2	53,9		118,3						118,3	4,56	4,6	5,4	8,8	14,2	18,8	191,0		
ПС120.18-1АIIТ-3	5,49	21,40	18,44	45,7	5,40	0,40	2,44	8,2	53,9			57,92					57,9	4,56	4,6	5,4	8,8	14,2	18,8	130,6		
ПС120.18-2АIIТ-3	5,49	21,40	18,44	45,7	5,40	0,40	2,44	8,2	53,9			95,76					95,8	4,56	4,6	5,4	8,8	14,2	18,8	168,5		

ИНВ. № ПОДЛ. ПОДПИСЬ И ДАТА  
ВЗАН. ИНВ. №

Формат	Зона	Поз.	Обозначение	Наименование <a href="https://zavodjbi.com/">https://zavodjbi.com/</a>	Кол. на исполн. 1.432.1-20.2-09.00 00 -					Примечание
					01	02	03	04	05	
				<u>ДОКУМЕНТАЦИЯ</u>						
А3			1.432.1-20.2-00.00 00 ТТ	ТЕХНИЧЕСКИЕ ТРЕБОВАНИЯ	х	х	х	х	х	
А3			09.00 00 СБ	СБОРОЧНЫЙ ЧЕРТЕЖ (ОПЛУМБКА)	х	х	х	х	х	
А3			00.00 00 А1 СБ	СБОРОЧНЫЙ ЧЕРТЕЖ (АРМИРОВАНИЕ)						
				<u>СБОРОЧНЫЕ ЕДИНИЦЫ</u>						
А4	1		1.432.1-20.3 - 01.00 01 - 02	СЕТКА АРМАТУРНАЯ С3	1	1	1	1	1	
А4	7		01.00 02	С4	4	4	4	4	4	
А4	8		01.00 04	С6	4	4	4	4	4	
А4	9		01.00 03	С5	4	4	4	4	4	
				<u>КАРКАСЫ ПЛОСКИЕ</u>						
А4	2		1.432.1-20.3-01.00 05	КР4	2	2	2	2	2	
А4	3		01.00 06-02	КР5	2	2	2	2	2	
А4	4		01.00 05-04	КР8	3	3	3	3	3	
А4	5		01.00 07-02	КР11	2	2	2	2	2	
А4	6		01.00 08	КР12	4	4	4	4	4	

ИСПОЛНЕНИЯ -06...-11  
СМ. ЛИСТ 3,4

Нач.отд.	Царбак	<i>[Signature]</i>
Гл.контр.отд.	Цибаров	<i>[Signature]</i>
Н.контр.	Аксенова	<i>[Signature]</i>
Нач.сект.	Бродский	<i>[Signature]</i>
Вед.инж.	Агвенко	<i>[Signature]</i>
Инженер	Бобович	<i>[Signature]</i>

1.432.1-20.2 - 09.00 00

ПЯЧЕЛЬ СТЕНОВАЯ ПЯРАПЕТНАЯ  
ПС 120.24  
(ПС 120.24 - 1АТУТ - 3...  
... ПС 120.24 - 2А1УТ - 3)

Стадия	Лист	Листов
Р	1	4
ГОССТРОЙ СССР ЛЕНИНГРАДСКИЙ ПРОМСТРОЙПРОЕКТ		

Инв. № подл.	Подпись и дата	Взам. инв. №

Формат	Зона	Поз.	Обозначение	Наименование	Кол. на исполн. 1.432.1-20.2 - 09.00 00-						Примечание	
					01	02	03	04	05			
				<u>ИЗДЕЛИЯ ЗАКЛАДНЫЕ</u>								
А7	18		1.432.1-20.3 - 01.00 09	МН1	4	4	4	4	4	4		
М	12		04.00 01	МН3	2	2	2	2	2	2		
А4	13		07.00 01	МН4	5	5	5	5	5	5		
				<u>МЕТАЛЛ</u>								
Б4	16			Ф14АгУ ГОСТ10884-81 Р=11970	4							14,48 кг
				Ф18АгУ ГОСТ10884-81 Р=11970		4						23,91 кг
				Ф12АгУ ГОСТ10884-81 Р=11970			4					10,63 кг
				Ф18АгУ ГОСТ10884-81 Р=11970				4				23,91 кг
				Ф5ВрУ ГОСТ7348-81 Р=11970					24	40		1,89 кг
				<u>МАТЕРИАЛЫ</u>								
				БЕТОН КЛАССА В 25	1,79							м <sup>3</sup>
				БЕТОН КЛАССА В 30			1,79		1,79			м <sup>3</sup>
				БЕТОН КЛАССА В 35		1,79		1,79	1,79			м <sup>3</sup>

23247-02 52

<https://zavodjbi.com/>

1.432.1-20.2 - 09.00 00	ИМСТ 2
-------------------------	-----------

Формат	Зона	Поз.	Обозначение	Наименование	Кол. на исполн. 1.432.1-20.2-09.00 00-											Примечание	
					06	07	08	09	10	11							
				ДОКУМЕНТАЦИЯ													
А3			1.432.1-20.2-00.00 00 ТТ	ТЕХНИЧЕСКИЕ ТРЕБОВАНИЯ	х	х	х	х	х	х							
А3			09.00 00 СБ	СБОРОЧНЫЙ ЧЕРТЕЖ (ОПАЛУБКА)	х	х	х	х	х	х							
А3			00.00 00 А1 СБ	СБОРОЧНЫЙ ЧЕРТЕЖ (АРМИРОВАНИЕ)	х	х	х	х	х	х							
				СБОРОЧНЫЕ ЕДИНИЦЫ													
А3	1		1.432.1-20.3-01.00 01-02	СЕТКА АРМАТУРНАЯ С3	1	1	1	1	1	1							
А4	7		01.00 02	С4	4	4	4	4	4	4							
А4	8		01.00 04	С6	4	4	4	4	4	4							
А4	9		01.00 03	С5	4	4	4	4	4	4							
				КАРКАСЫ ПЛОСКИЕ													
А4	2		1.432.1-20.3-01.00 05	КР1	2	2	2	2	2	2							
А3	3		01.00 06-02	КР5	2	2	2	2	2	2							
А3	4		01.00 05-04	КР8	3	3	3	3	3	3							
А3	5		01.00 07-02	КР11	2	2	2	2	2	2							
А4	6		01.00 08	КР12	4	4	4	4	4	4							

<https://zavodjbi.com/>

1.432.1-20.2-09.00 00

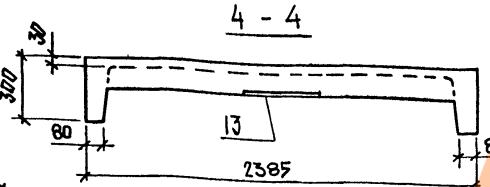
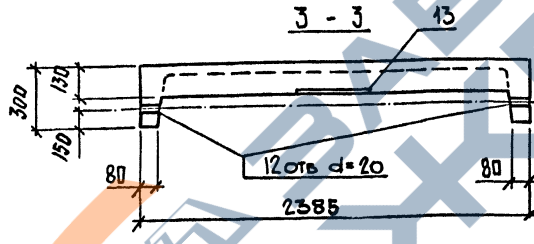
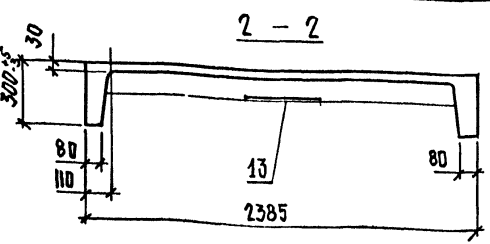
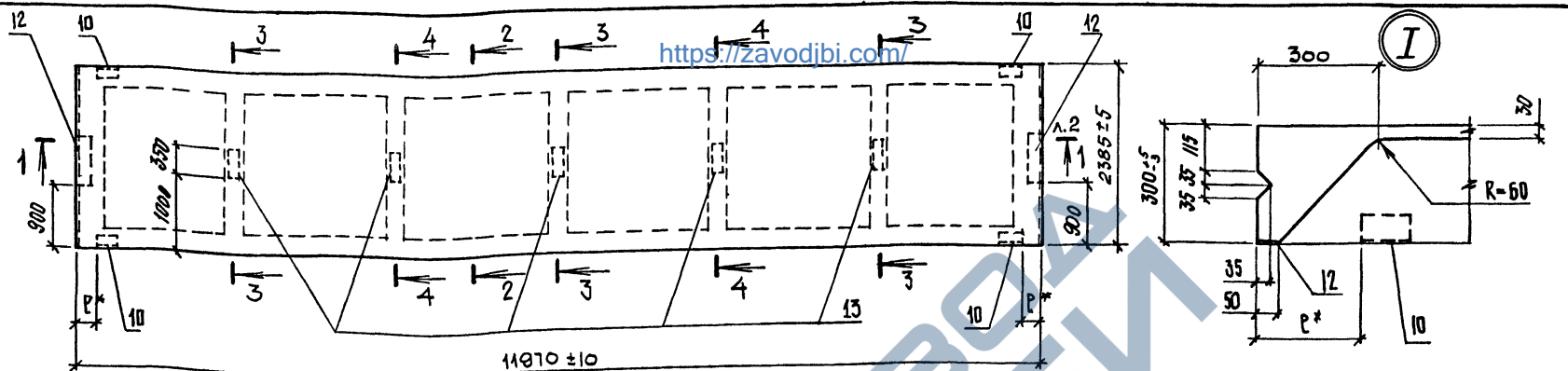
Лист

3

Инв. № подл.	Подпись и дата	Взам. инв. №

Формат	Зона	Поз.	Обозначение	Наименование	Кол. на исполн. 1.432.1-20.2 - 09.00 00-											Примечание						
					06	07	08	09	10	11												
				<u>ИЗДЕЛИЯ ЗАКЛАДНЫЕ</u>																		
АУ	10		1.432.1-20.3-01.00 09	МН1	4	4	4	4	4	4												
АУ	12		04.00 01	МН3	2	2	2	2	2	2												
АУ	13		07.00 01	МН4	5	5	5	5	5	5												
				<u>ДЕТАЛИ</u>																		
БУ	16			КАНАТ 12 ГОСТ 13840-68 P=11970	4											8,67кг						
				КАНАТ 15 ГОСТ 13840-68 P=11970		6										13,55кг						
				Ф16 А II В ГОСТ 5781-82 P=11970			4									18,91кг						
				Ф20 А II В ГОСТ 5781-82 P=11970				4								29,57кг						
				Ф16 А IV ГОСТ 5781-82 P=11970					4							18,91кг						
				Ф20 А IV ГОСТ 5781-82 P=11970						4						29,57кг						
				<u>МАТЕРИАЛЫ</u>																		
				БЕТОН КЛАССА В20					1,79							МЗ						
				БЕТОН КЛАССА В25			1,79									МЗ						
				БЕТОН КЛАССА В30	1,79											МЗ						
				БЕТОН КЛАССА В35		1,79		1,79		1,79						МЗ						
<a href="https://zavodjbi.com/">https://zavodjbi.com/</a>																						
														1.432.1-20.2-09.00 00				ИМСТ				
																		4				

<https://zavodjbi.com/>



ОБОЗНАЧЕНИЕ	МАРКА	РИС.
1.432.1-20.2-09.00.00	ПС 120.24 - 1А <sub>Г</sub> УТ-3	1
-01	ПС 120.24 - 2А <sub>Г</sub> УТ-3	1
-02	ПС 120.24 - 1А <sub>Г</sub> УТ-3	1
-03	ПС 120.24 - 2А <sub>Г</sub> УТ-3	1
-04	ПС 120.24 - 1В <sub>Р</sub> УТ-3	3
-05	ПС 120.24 - 2В <sub>Р</sub> УТ-3	5
-06	ПС 120.24 - 1К <sub>Г</sub> Т-3	1
-07	ПС 120.24 - 2К <sub>Г</sub> Т-3	6
-08	ПС 120.24 - 1А <sub>В</sub> УТ-3	1
-09	ПС 120.24 - 2А <sub>В</sub> УТ-3	1
-10	ПС 120.24 - 1А <sub>У</sub> Т-3	1
-11	ПС 120.24 - 2А <sub>У</sub> Т-3	1

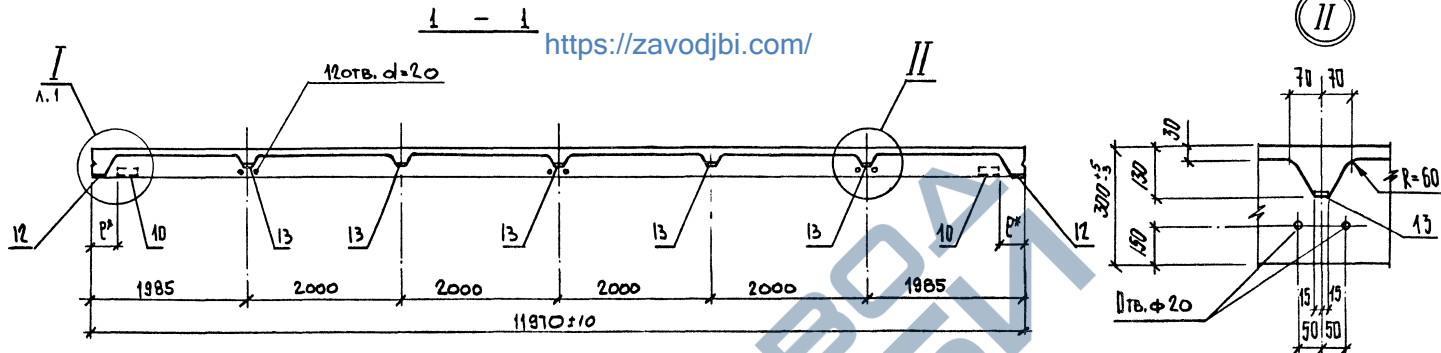
ПРИВЯЗКА ЗАКЛАДНОГО ИЗДЕЛИЯ ПОЗ. 10 К ТОРЦУ ПАНЕЛИ (Р) ЗАВИСИТ ОТ РАЗМЕРОВ ЭЛЕМЕНТОВ КАРКАСА ЗДАНИЯ, К КОТОРЫМ КРЕПИТСЯ ПАНЕЛЬ, И НАЗНАЧАЕТСЯ В КАЖДОМ КОНКРЕТНОМ СЛУЧАЕ ОТДЕЛЬНО. ПРИ ЭТОМ МИНИМАЛЬНОЕ РАСТОЯНИЕ ОТ ТОРЦА ПАНЕЛИ  $e=150$  мм, МАКСИМАЛЬНОЕ  $e=850$  мм.  
 2 РИСУНКИ 1, 3, 5, 6 СМ. ДОКУМ. 00.00.00 А1 СБ  
 3 СВЕДОМСТВО РАСХОДА СТАЛИ НА ЭЛЕМЕНТ СМ. ЛИСТ 2, 3

		1.432.1-20.2-09.00.00 СБ	
		ПАНЕЛЬ СТЕНОВАЯ ПАРАПЕТНАЯ	
		ПС 120.24	
		... ПС 120.24 - 1А <sub>Г</sub> УТ-3...	
		... ПС 120.24 - 2А <sub>Г</sub> УТ-3)	
		СВОРОЧНЫЙ ЧЕРТЕЖ (ОПРАВКА)	
Нач. отд.	Царбак	Р	4,5т
Гл. констр. отд.	Цивбаров	Лист 1	Листов 3
И. контр.	Аксенова	ГОССТРОЙ ССРС	
Нач. сект.	Бродский	ЛЕНИНГРАДСКИЙ	
Вод. инж.	Агеевко	ПРОМСТРОЙПРОЕКТ	
Инженер	Бобович		

<https://zavodjbi.com/>

ИНВ. № ПОДЛ. ПОДАРИТЬ И ДАТА

<https://zavodjbi.com/>



ВЕДОМОСТЬ РАСХОДА СТАЛИ НА ЭЛЕМЕНТ, КГ

МАРКА ЭЛЕМЕНТА	ИЗДЕЛИЯ АРМАТУРНЫЕ								НАПРЯГАЕМАЯ АРМАТУРА КЛАССА						ИЗДЕЛИЯ ЗАКЛАДНЫЕ						Общий расход						
	АРМАТУРА КЛАССА								АРМАТУРА КЛАССА						ПРОКАТ МАРКИ												
	ВР-I				А-III				АТ-V			АТ-VI			ВР-II			А-III				ВСтЗпс6-1			ВСтЗпс6		
	ГОСТ 6727-80				ГОСТ 5781-82				ГОСТ 10884-81						ГОСТ 7348-81			ГОСТ 5781-82				ГОСТ 19903-71			ГОСТ 8503-86		
Ф3	Ф4	Ф5	Итого	Ф8	Ф10	Ф14	Итого	Ф14	Ф18	Ф12	Ф18		Ф5			Ф10		Итого	810	175x8		Итого	Всего				
ПС120.24-1АТ-VТ-3	7,32	25,10	20,14	52,6	7,24	0,40	2,44	10,1	62,7	57,92						57,9	4,56	4,6	8,8	5,4	14,2	18,8	139,4				
ПС120.24-2АТ-VТ-3	7,32	25,10	20,14	52,6	7,24	0,40	2,44	10,1	62,7	95,76						95,8	4,56	4,6	8,8	5,4	14,2	18,8	177,3				
ПС120.24-1АТ-VIТ-3	7,32	25,10	20,14	52,6	7,24	0,40	2,44	10,1	62,7			42,52				42,5	4,56	4,6	8,8	5,4	14,2	18,8	124,0				
ПС120.24-2АТ-VIТ-3	7,32	25,10	20,14	52,6	7,24	0,40	2,44	10,1	62,7			95,76				95,8	4,56	4,6	8,8	5,4	14,2	18,8	177,3				
ПС120.24-1ВР-IIТ-3	7,32	25,10	20,14	52,6	7,24	0,40	2,44	10,1	62,7				45,36			45,4	4,56	4,6	8,8	5,4	14,2	18,8	126,9				
ПС120.24-2ВР-IIТ-3	7,32	25,10	20,14	52,6	7,24	0,40	2,44	10,1	62,7				75,60			75,6	4,56	4,6	8,8	5,4	14,2	18,8	157,1				

<https://zavodjbi.com/>

1.432.1-20.2-09.00.00.СБ

Лист  
2

ИНВ. № ПОД. № ПОДРИСЬ И ДАТА

ВЕДОМОСТЬ РАСХОДА СТАЛИ НА ЭЛЕМЕНТ, КГ  
(ПРОДОЛЖЕНИЕ)

МАРКА ЭЛЕМЕНТА	Изделия Арматурные								Напрягаемая арматура класса								Изделия закладные					Всего	Общий расход					
	Арматура класса								Арматура класса								Прокат марки											
	ВРІ				А-III				К-7				А-III В				А-IV				А-III			ВСтЗпс6-1		ВСтЗпс6	Итого	
	ГОСТ 6727-80				ГОСТ 5781-82				ГОСТ 13846-88				ГОСТ 5781-82				Всего				ГОСТ 5781-82			ГОСТ 19903-74		ГОСТ 8509-86		
	Ф3	Ф4	Ф5	Итого	Ф8	Ф10	Ф14	Итого	Ф12	Ф15	Ф16	Ф20	Ф16	Ф20	Ф16	Ф20	Ф10	Итого	Б 10	Л 75x8	Итого							
ПС 120.24 -1К7Т-3	7,32	25,10	20,14	52,6	7,24	0,40	2,44	10,1	62,7	34,68							34,68	4,56	4,6	8,8	5,4	14,2	18,8	116,2				
ПС 120.24 -2К7Т-3	7,32	25,10	20,14	52,6	7,24	0,40	2,44	10,1	62,7		81,30						81,30	4,56	4,6	8,8	5,4	14,2	18,8	162,8				
ПС 120.24 -1АIII ВТ-3	7,32	25,10	20,14	52,6	7,24	0,40	2,44	10,1	62,7		75,64						75,64	4,56	4,6	8,8	5,4	14,2	18,8	157,1				
ПС 120.24 -2АIII ВТ-3	7,32	25,10	20,14	52,6	7,24	0,40	2,44	10,1	62,7			118,28					118,28	4,56	4,6	8,8	5,4	14,2	18,8	199,8				
ПС 120.24 -1АIV Т-3	7,32	25,10	20,14	52,6	7,24	0,40	2,44	10,1	62,7					75,64			75,64	4,56	4,6	8,8	5,4	14,2	18,8	157,1				
ПС 120.24 -2АIV Т-3	7,32	25,10	20,14	52,6	7,24	0,40	2,44	10,1	62,7					118,28			118,28	4,56	4,6	8,8	5,4	14,2	18,8	199,8				

Формат	Зона.	Поз.	Обозначение	Наименование	Кол. на исполн. 1.432.1-20.2-10.00 00-							Примечание		
					01	02	03	04	05					
				<u>ДОКУМЕНТАЦИЯ</u>										
A3			1.432.1-20.2-00.00 00 ТТ	ТЕХНИЧЕСКИЕ ТРЕБОВАНИЯ	x	x	x	x	x	x				
A3			10.00 00 СБ	СБОРОЧНЫЙ ЧЕРТЕЖ (ОТЛУБКА)	x	x	x	x	x	x				
A3			00.00 00 А1 СБ	СБОРОЧНЫЙ ЧЕРТЕЖ (АРМИРОВАНИЕ)	x	x	x	x	x	x				
				<u>СБОРОЧНЫЕ ЕДИНИЦЫ</u>										
A4	1		1.432.1-20.3-01.00 01	СЕТКА АРМАТУРНАЯ С1	1	1	1	1	1	1				
A4	3		01.00 02	С4	4	4	4	4	4	4				
A4	8		01.00 04	С6	4	4	4	4	4	4				
A4	9		01.00 03	С5	4	4	4	4	4	4				
				<u>КАРКАСЫ ПЛОСКИЕ</u>										
A4	2		1.432.1-20.3-01.00 05-01	КР2	2	2	2	2	2	2				
A4	3		01.00 06	КР3	2	2	2	2	2	2				
A4	4		01.00 05-02	КР6	3	3	3	3	3	3				
A4	5		01.00 07	КР9	2	2	2	2	2	2				
A4	6		01.00 08	КР12	4	4	4	4	4	4				

Нач.отд.	Царбак	<i>Ц</i>
Гл.констр.отд.	Цибаров	<i>Ц</i>
Н.контр.	Александров	<i>А</i>
Нач.сект.	Бродский	<i>Б</i>
Вед.инж.	Агеевко	<i>А</i>
Инженер	Бобович	<i>Б</i>

1.432.1-20.2-10.00 00

ПАНЕЛЬ СТЕНОВАЯ ПЕРЕМЫЧКА  
 ПС120.12  
 (ПС120.12-2АТУТ-4...  
 ... ПС120.12-2АТУТ-4)

Стадия	Лист	Листов
Р	1	2
ГОССТРОЙ СССР ЛЕНИНГРАДСКИЙ ПРОМСТРОЙПРОЕКТ		

Инв. № подл.	Подпись и дата	Взам. инв. №

Формат	Зона	Поз.	Обозначение	Наименование	Кол. на исполн. 1.432.1-20.2-10.00.00-										Примечание	
					—	01	02	03	04	05						
А4	10		1.432.1-20.3-01.00.09	ИЗДЕЛИЕ ЗАКЛАДНОЕ МН1	4	4	4	4	4	4						
М	12		- 10.00.01	МН2	4	4	4	4	4	4						
А4	13		10.00.02	МН8	10	10	10	10	10	10						
				<u>ДЕТАЛИ</u>												
Б4	16			Ф18 АТ V ГОСТ 10884-81 P=11970	4											23,94кг
				Ф18 АТ VI ГОСТ 10884-81 P=11970		4										23,94кг
				Ф5 ВР II ГОСТ 1348-81 P=11970			40									1,89кг
				КАНАТ 15 ГОСТ 13840-68* P=11970				6								13,55кг
				Ф20 А III В ГОСТ 5781-82 P=11970					4							29,57кг
				Ф20 А IV ГОСТ 5781-82 P=11970						4						29,57кг
				<u>МАТЕРИАЛЫ</u>												
				БЕТОН КЛАССА В35	1,22	1,22	1,22	1,22	1,22	1,22						МЗ

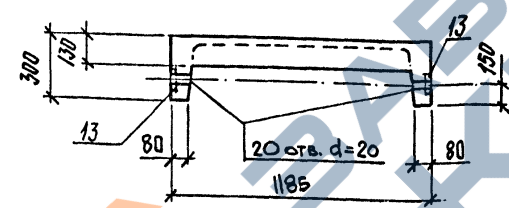
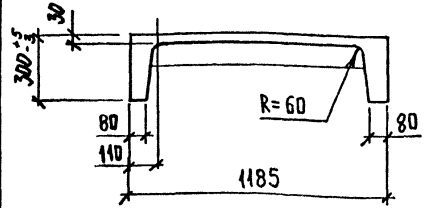
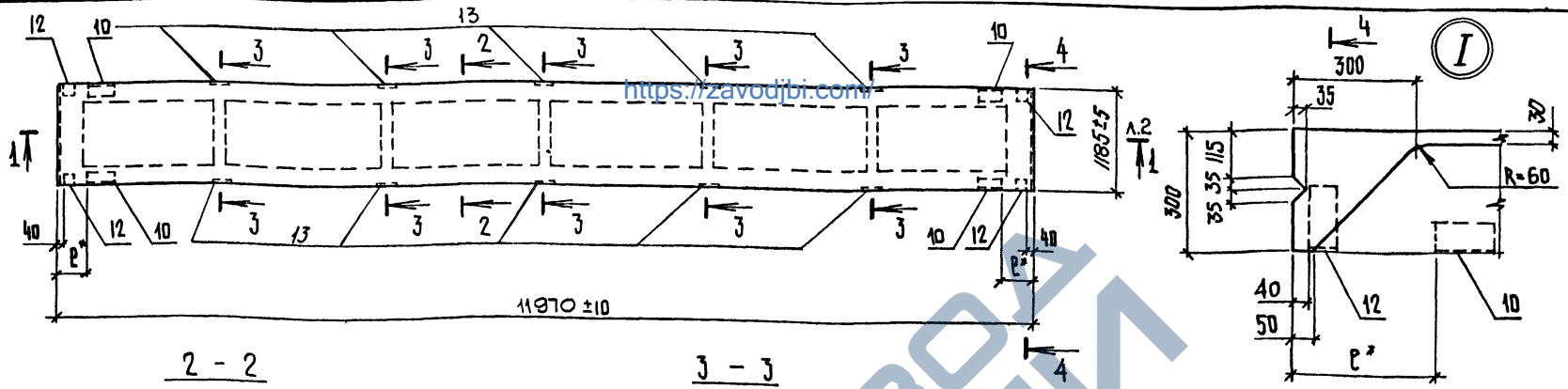
<https://zavodjbi.com/>

1.432.1-20.2-10.00.00

Лист

2

<https://zavodjbi.com/>



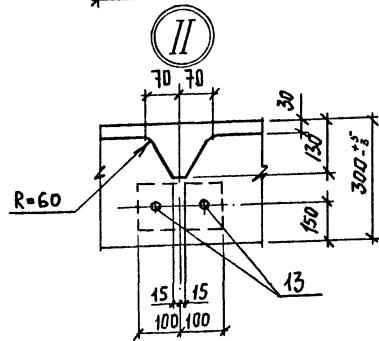
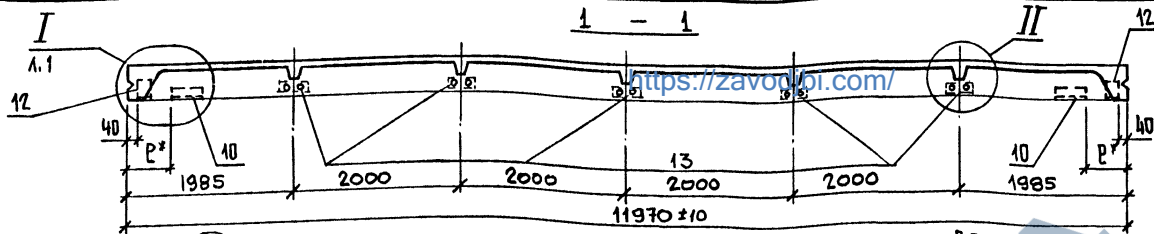
Обозначение	Марка	Рис.
1.432.1-20.2-10.00.00	ПС 120.12 - 2АТУТ-4	1
-01	ПС 120.12 - 2АТУИТ-4	1
-02	ПС 120.12 - 2ВрИТ-4	5
-03	ПС 120.12 - 2КИТ-4	6
-04	ПС 120.12 - 2АШВТ-4	1
-05	ПС 120.12 - 2АТУТ-4	1

- \* Привязка закладного изделия поз.10 к торцу панели (Р) зависит от размеров элементов каркаса здания, к которым крепится панель, и назначается в каждом конкретном случае отдельно. При этом минимальное расстояние от торца панели Р=150 мм, максимальное Р=850 мм
- Рисунки 1,5,6 см. докум. 00.00.00 А1 СБ
- Ведомость расхода стали на элемент см. лист 2

				1.432.1-20.2-10.00.00 СБ		
				ПАНЕЛЬ СТЕНОВАЯ ПЕРЕМЫЧКА ПС 120.12 (ПС 120.12 - 2АТУТ-4... ... ПС 120.12 - 2АТУТ-4)		
				СБОРОЧНЫЙ ЧЕРТЕЖ (ОПАЛУШКА)		
Нач. отд.	Царбак			Стадия	Масса	Масштаб
Гл. констр. отд.	Цибаров			Р	3,0т	—
Н. контр.	Аксенова			Лист 1	Листов 2	
Нач. сект.	Бродский			ГОССТРОЙ СССР ЛЕНИНГРАДСКИЙ ПРОМСТРОЙПРОЕКТ		
Вед. инж.	Агеевко					
Инженер	Бобович					

<https://zavodjbi.com/>

ШИВ № ПОДАЛ Подпись и дата ВЗАМ ШИВ №



ВЕДОМОСТЬ РАСХОДА СТАЛИ НА ЭЛЕМЕНТ, КГ

МАРКА ЭЛЕМЕНТА	ИЗДЕЛИЯ АРМАТУРНЫЕ										Всего	АТ-Э		
	АРМАТУРА КЛАССА											Гост 10884-81	Ф18	
	Вр-І					А-ІІІ								
	ГОСТ 6727-80					ГОСТ 5781-82								
Ф3	Ф4	Ф5	Итого	Ф6	Ф8	Ф10	Ф14	Итого	Ф18					
ПС120.12-2 АТ-УТ-4	3,66	18,50	11,16	33,3	8,84	3,44	0,40	2,44	15,1	48,4	95,76			
ПС120.12-2 АТ-УТ-4	3,66	18,50	11,16	33,3	8,84	3,44	0,40	2,44	15,1	48,4				
ПС120.12-2 Вр-ІІТ-4	3,66	18,50	11,16	33,3	8,84	3,44	0,40	2,44	15,1	48,4				
ПС120.12-2 К7Т-4	3,66	18,50	11,16	33,3	8,84	3,44	0,40	2,44	15,1	48,4				
ПС120.12-2 А-ІІІВТ-4	3,66	18,50	11,16	33,3	8,84	3,44	0,40	2,44	15,1	48,4				
ПС120.12-2 А-ІІТ-4	3,66	18,50	11,16	33,3	8,84	3,44	0,40	2,44	15,1	48,4				

ВЕДОМОСТЬ РАСХОДА СТАЛИ НА ЭЛЕМЕНТ, КГ (ПРОДОЛЖЕНИЕ)

МАРКА ЭЛЕМЕНТА	НАПРЯГАЕМАЯ АРМАТУРА КЛАССА					ИЗДЕЛИЯ ЗАКЛАДНЫЕ								Всего	Общий расход					
	АТ-УІ		Вр-ІІ		К-7	А-ІІІВ		А-ІІТ		Всего	ПРОКАТ МАРКИ									
	ГОСТ 10884-81		ГОСТ 1348-81		ГОСТ 13840-68*	ГОСТ 5781-82					А-ІІІ		ВСт3пс6			ВСт3пс6-1				
	Ф18		Ф5		Ф15	Ф20		Ф20			ГОСТ 5781-82	ГОСТ 3262-75	ГОСТ 8509-86			ГОСТ 8510-86	ГОСТ 1903-74	Итого		
											Ф6	Ф10	Итого	Трвкл 20x28	Л 75x8	Л160x100x3	-Б-6			
ПС120.12-2 АТ-УТ-4										95,76										
ПС120.12-2 АТ-УТ-4	95,76									95,76	1,8	2,84	4,6	3,4	5,4	5,2	13,4	27,4	32,0	176,2
ПС120.12-2 Вр-ІІТ-4			15,60							75,60	1,8	2,84	4,6	3,4	5,4	5,2	13,4	27,4	32,0	176,2
ПС120.12-2 К7Т-4					81,30					81,30	1,8	2,84	4,6	3,4	5,4	5,2	13,4	27,4	32,0	156,0
ПС120.12-2 А-ІІІВТ-4							118,28			118,28	1,8	2,84	4,6	3,4	5,4	5,2	13,4	27,4	32,0	161,7
ПС120.12-2 А-ІІТ-4								118,28		118,28	1,8	2,84	4,6	3,4	5,4	5,2	13,4	27,4	32,0	198,7
										118,28	1,8	2,84	4,6	3,4	5,4	5,2	13,4	27,4	32,0	198,7

<https://zavodjbi.com/>

1.432.1-20.2-10.00 00 СБ

ИМЬ № ПОД.1 ПОДПИСЬ И ДАТА ВЗАМ. ИМЬ.19

Формат	Зона.	Поз.	Обозначение	Наименование <a href="https://zavodjbi.com/">https://zavodjbi.com/</a>	Кол. на исполн. 1.432.1-20.2-11.00 00 -						Примечание			
					01	02	03	04	05					
				<u>ДОКУМЕНТАЦИЯ</u>										
A3			1.432.1-20.2-00.00 00 ТТ	ТЕХНИЧЕСКИЕ ТРЕБОВАНИЯ	x	x	x	x	x	x				
A3			11.00 00 СБ	СБОРОЧНЫЙ ЧЕРТЕЖ (ОПАЛУШКА)	x	x	x	x	x	x				
A3			00.00 00 А1 СБ	СБОРОЧНЫЙ ЧЕРТЕЖ (АРМИРОВАНИЕ)	x	x	x	x	x	x				
				СБОРОЧНЫЕ ЕДИНИЦЫ										
A4	1		1.432.1-20.3 - 01.00 01	СЕТКА АРМАТУРНАЯ С 2	1	1	1	1	1	1				
A3	7		01.00 02	С 4	4	4	4	4	4	4				
A3	8		01.00 04	С 6	4	4	4	4	4	4				
A3	9		01.00 03	С 5	4	4	4	4	4	4				
				КАРКАСЫ ПЛОСКИЕ										
A4	2		1.432.1-20.3 - 01.00 05-01	КР 2	2	2	2	2	2	2				
A3	3		01.00 06-01	КР 4	2	2	2	2	2	2				
A3	4		01.00 05-03	КР 7	3	3	3	3	3	3				
A3	5		01.00 07-01	КР 10	2	2	2	2	2	2				
A4	6		01.00 08	КР 12	4	4	4	4	4	4				

1.432.1-20.2-11.00 00

Нач. отд.	Царбак	<i>Царбак</i>
Гл. констр. отд.	Цибаров	<i>Цибаров</i>
Н. контр.	Аксенов	<i>Аксенов</i>
Нач. сект.	Бродский	<i>Бродский</i>
Вед. инж.	Агвенко	<i>Агвенко</i>
Инженер	Бобович	<i>Бобович</i>

ПАНЕЛЬ СТЕНОВАЯ ПЕРЕМЫЧКА  
ПС 120.18  
(ПС 120.18 - 2А7УТ-4...  
... ПС 120.18 - 2А1УТ-4)

Стадия	Лист	Листов
Р	1	2
ГОССТРОЙ СССР ЛЕНИНГРАДСКИЙ ПРОМСТРОЙПРОЕКТ		

Инв. № подл.	Подпись и дата	Взам. инв. №

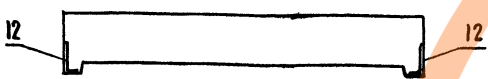
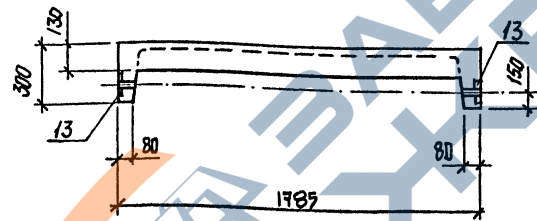
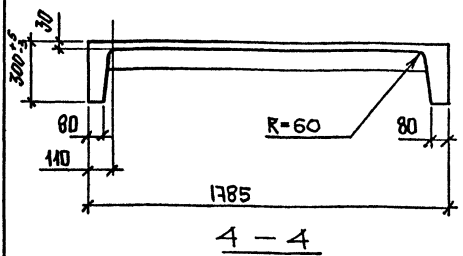
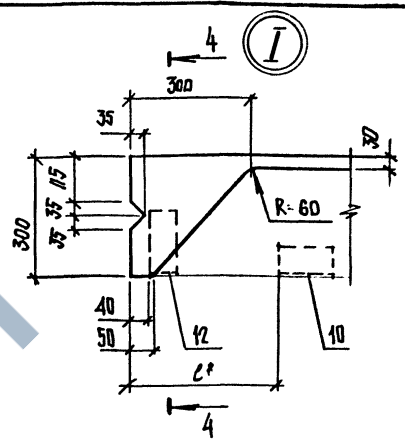
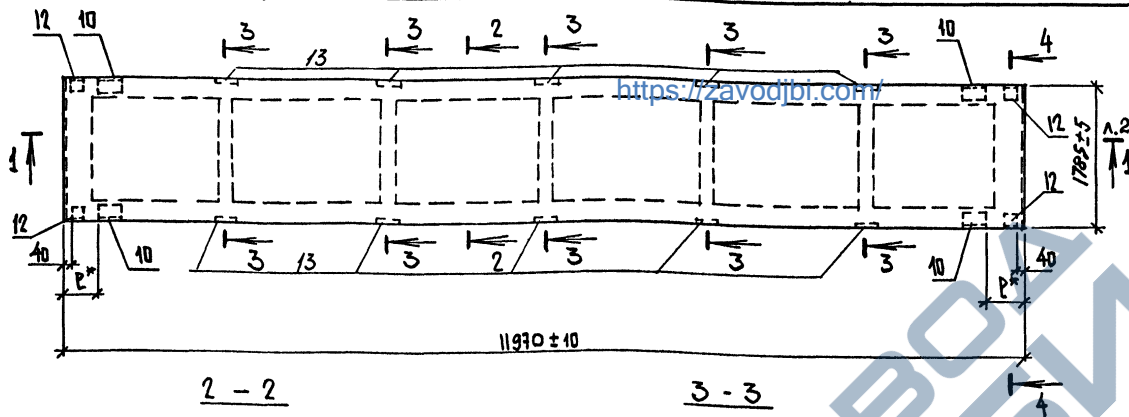
Формат	Зона	Поз.	Обозначение	Наименование	Кол. на исполн. 1.432.1-20.2-11.00.00-										Примечание	
					01	02	03	04	05							
А4		10	1.432.1-20.3-01.0009	ИЗДЕЛИЕ ЗАКЛАДНОЕ МН1	4	4	4	4	4	4						
А4		12	10.00.01	МН2	4	4	4	4	4	4						
А4		13	10.00.02	МН8	10	10	10	10	10	10						
				<u>ДЕТАЛИ</u>												
Б4		16		Ф18АТУ ГОСТ 10884-81 E=11970	4											23,94 кг
				Ф18АТУ ГОСТ 10884-81 E=11970		4										23,94 кг
				Ф50рII ГОСТ 7348-81 E=11970			40									1,89 кг
				КДНАТ15 ГОСТ 13840-68* E=11970				6								13,55 кг
				Ф20АII В ГОСТ 5781-82 E=11970					4							29,77 кг
				Ф20АIV ГОСТ 5781-82 E=11970							4					29,77 кг
				<u>МАТЕРИАЛЫ</u>												
				БЕТОН КЛАССА В35	1,49	1,49	1,49	1,49	1,49	1,49						м <sup>3</sup>

23247-02 60

<https://zavodjbi.com/>

1.432.1-20.2-11.00.00

Лист  
2



ОБОЗНАЧЕНИЕ	МАРКА	РИС.
1.432.1-20.2-11.00.00	ПС 120.18-2А7УТ-4	1
-01	ПС 120.18-2А7УТТ-4	1
-02	ПС 120.18-2ВрII Т-4	5
-03	ПС 120.18-2К7Т-4	6
-04	ПС 120.18-2АIII Т-4	1
-05	ПС 120.18-2АIV Т-4	1

- \* ПРИВЯЗКА ЗАКЛАДНОГО ИЗДЕЛИЯ ПОЗ.10 К ТОРЦУ ПАНЕЛИ (P) ЗАВИСИТ ОТ РАЗМЕРОВ ЭЛЕМЕНТОВ КАРКАСА ЗДАНИЯ, К КОТОРЫМ КРЕПИТСЯ ПАНЕЛЬ, И НАЗНАЧАЕТСЯ В КАЖДОМ КОНКРЕТНОМ СЛУЧАЕ ОТДЕЛЬНО. ПРИ ЭТОМ МИНИМАЛЬНОЕ РАССТОЯНИЕ ОТ ТОРЦА ПАНЕЛИ P=150ММ, МАКСИМАЛЬНОЕ P=850ММ
- РИСУНКИ 1,5,6 СМ.ДОКУМ.00.00.00 А1 СБ
- ВЕДОМОСТЬ РАСХОДА СТАЛИ НА ЭЛЕМЕНТ СМ. ЛИСТ 2

				1.432.1-20.2-11.00.00 СБ	
				ПАНЕЛЬ СТЕНОВАЯ ПЕРЕМЫЧКА	
				ПС 120.18	
				(ПС 120.18-2А7УТ-4...	
				... ПС 120.18-2АIVТ-4)	
				СБОРОЧНЫЙ ЧЕРТЕЖ (ОПАНКА)	
Нач.отд.	Царбак	25		Стадия	Масса
Гл.констр.отд.	Цибаров			P	3,7т
Н.контр.	Аксенова			Лист 1	Листов 2
Нач.смет.	Бродский			ГОССТРОЙ СССР	
Вед.эп./	Агвенко			ЛЕНИНГРАДСКИЙ	
Инженер	Бобович			ПРОМСТРОЙПРОЕКТ	

<https://zavodjbi.com/>

ИНВ. № ПОД.1 ПОДПИСЬ И ДАТА Б.ЗАМ. ИМВ. №



Формат	Зона.	Поз.	Обозначение	Наименование	Кол. на исполн. 1.432.1-20.2-12.00 00-										Примечание			
					01	02	03	04	05									
				<u>ДОКУМЕНТАЦИЯ</u>														
А3			1.432.1-20.2-00.00 00 ТТ	ТЕХНИЧЕСКИЕ ТРЕБОВАНИЯ	x	x	x	x	x	x								
А3			12.00 00 СБ	СБОРОЧНЫЙ ЧЕРТЕЖ (ОПЛУБКА)	x	x	x	x	x	x								
А3			00.00 00 А1 СБ	СБОРОЧНЫЙ ЧЕРТЕЖ (АРМИРОВАНИЕ)	x	x	x	x	x	x								
				<u>СБОРОЧНЫЕ ЕДИНИЦЫ</u>														
А3	1		1.432.1-20.3-01.00 01 -02	СЕТКА АРМАТУРНАЯ С3	1	1	1	1	1	1								
А4	7		01.00 02	С4	4	4	4	4	4	4								
А4	8		01.00 04	С6	4	4	4	4	4	4								
А4	9		01.00 03	С5	4	4	4	4	4	4								
				<u>КАРКАСЫ ПЛОСКИЕ</u>														
А4	2		1.432.1-20.3-01.00 07-01	КР2	2	2	2	2	2	2								
А3	3		01.00 06-02	КР5	2	2	2	2	2	2								
А3	4		01.00 05-04	КР8	3	3	3	3	3	3								
А3	5		01.00 07-02	КР11	2	2	2	2	2	2								
А4	6		01.00 08	КР12	4	4	4	4	4	4								

				1.432.1-20.2 - 12.00 00												
Нач. отд.	Царбак			ПАНЕЛЬ-СТЕНОВАЯ ПЕРЕМЫЧКА ПС 120.24 (ПС 120.24-2АТУТ-4... ... ПС 120.24-2А1УТ-4)										Стация	Лист	Листов
Гл. констр. отд.	Цибаров													Р	1	2
Н. контр.	Александров															
Нач. сект.	Бродский															
Вед. инж.	Агеенко															
Инженер	Бобович						ГОССТРОЙ СССР ЛЕНИНГРАДСКИЙ ПРОМСТРОЙПРОЕКТ									

Инв. № подл.	Подпись и дата	Взам. инв. №

Формат	Зона	Поз.	Обозначение	Наименование	Кол. на исполн. 1.432.1-20.2 - 12.00 00 -										Примечание		
					01	02	03	04	05								
АЧ		10	1.432.1-20.3-01.0009	КЗЕЛЕНЕ ЗАКЛАДНОЕ МН1	4	4	4	4	4	4							
АЧ		12	10.00 01	МН2	4	4	4	4	4	4							
АЧ		13	10.00 02	МН8	10	10	10	10	10	10							
				<u>ДЕТАЛИ</u>													
БЧ		16		Ф18АгУ ГОСТ 10884-81 P=11970	4												23,94кг
				Ф18АгУ ГОСТ 10884-81 P=11970		4											23,94кг
				Ф5ВрУ ГОСТ 7348-81 P=11970			40										189кг
				КАНАТ 15 ГОСТ 13840-68* P=11970				6									13,55кг
				Ф20АУВ ГОСТ 5781-82 P=11970					4								29,57кг
				Ф20АУ ГОСТ 5781-82 P=11970						4							29,57кг
				<u>МАТЕРИАЛЫ</u>													
				БЕТОН КЛАСА В35	1,79	1,79	1,79	1,79	1,79	1,79							М <sup>3</sup>

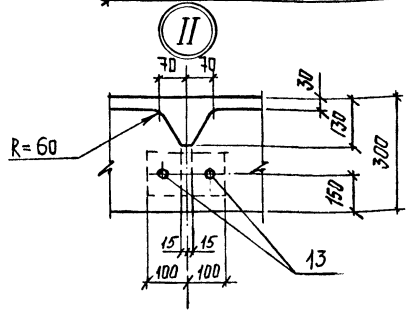
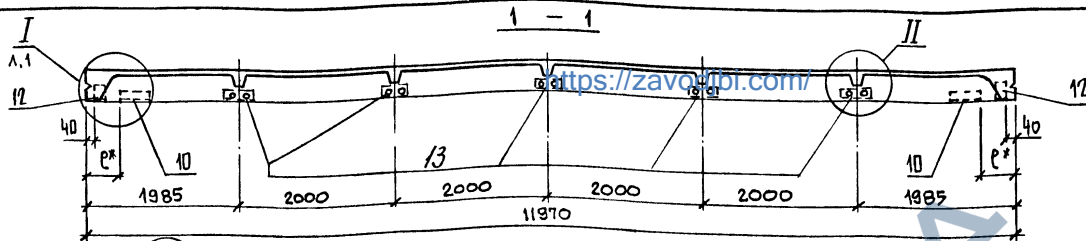
<https://zavodjbi.com/>

1.432.1-20.2-12.00 00

Лист

2





ВЕДОМОСТЬ РАСХОДА СТАЛИ НА ЭЛЕМЕНТ, КГ

МАРКА ЭЛЕМЕНТА	ИЗДЕЛИЯ АРМАТУРНЫЕ										Ат-IV ГОСТ 10884-81	
	АРМАТУРА КЛАССА ВР-I					А-III						
	ГОСТ 6727-80					ГОСТ 5781-82						
	Ф3	Ф4	Ф5	Итого	Ф6	Ф8	Ф10	Ф14	Итого	Ф18		
ПС 120.24-2 Ат-IV-4	7,32	25,10	14,30	46,7	8,84	7,24	0,40	2,44	18,9	65,6	95,76	
ПС 120.24-2 Ат-III-4	7,32	25,10	14,30	46,7	8,84	7,24	0,40	2,44	18,9	65,6		
ПС 120.24-2 ВР-II-4	7,32	25,10	14,30	46,7	8,84	7,24	0,40	2,44	18,9	65,6		
ПС 120.24-2 К7Т-4	7,32	25,10	14,30	46,7	8,84	7,24	0,40	2,44	18,9	65,6		
ПС 120.24-2 АIII-ВТ-4	7,32	25,10	14,30	46,7	8,84	7,24	0,40	2,44	18,9	65,6		
ПС 120.24-2 АIV-Т-4	7,32	25,10	14,30	46,7	8,84	7,24	0,40	2,44	18,9	65,6		

ВЕДОМОСТЬ РАСХОДА СТАЛИ НА ЭЛЕМЕНТ, КГ (ПРОДОЛЖЕНИЕ)

МАРКА ЭЛЕМЕНТА	НАПРЯГАЕМАЯ АРМАТУРА КЛАССА					Всего	ИЗДЕЛИЯ ЗАКЛАДНЫЕ										Общий расход	
	Ат-IV		ВР-II		К-7		А-III-В		А-IV		АРМАТУРА КЛАССА А-III		ПРОКАТ МАРКИ					Всего
	ГОСТ 10884-81		ГОСТ 7348-81		ГОСТ 13040-68*		ГОСТ 5781-82		ГОСТ 5781-82		ГОСТ 3262-75		ГОСТ 8509-86		ГОСТ 8510-86			
	Ф18		Ф7		Ф15		Ф20	Ф20	Ф6	Ф10	Итого	Труба 20x28	L 75x8	L 160x100x9	-Б-6	Итого		
ПС 120.24-2 Ат-IV-4																		
ПС 120.24-2 Ат-III-4	95,76																	
ПС 120.24-2 ВР-II-4			75,69															
ПС 120.24-2 К7Т-4					81,30													
ПС 120.24-2 АIII-ВТ-4						118,28												
ПС 120.24-2 АIV-Т-4						118,28												
						118,28	1,8	2,84	4,6	3,4	5,4	5,2	13,4	27,4	32,0	215,9		

<https://zavodjbi.com/>

1.432.1-20.212.00 00 СБ

Копировал 23247-02 65 Формат

Лист 2

ИВБ. № ПО ДЛ. ПОДПИСЬ И ДАТА. БЗМ. ИВБ. №

Формат	Зона.	Поэ.	Обозначение	Наименование <a href="https://zavodjbi.com/">https://zavodjbi.com/</a>	Кол. на исполн. 1.432.1-20.2-13.00 00-										Примечание	
					01	02	03	04	05							
				<u>ДОКУМЕНТАЦИЯ</u>												
A3			1.432.1-20.2-00.00 00 ТТ	ТЕХНИЧЕСКИЕ ТРЕБОВАНИЯ	x	x	x	x	x	x						
A3			13.00 00 СБ	СБОРОЧНЫЙ ЧЕРТЕЖ (ОПЛУЕКА)	x	x	x	x	x	x						
A3			00.00 00 А2СБ	СБОРОЧНЫЙ ЧЕРТЕЖ (АРМИРОВАНИЕ)	x	x	x	x	x	x						
				<u>СБОРОЧНЫЕ ЕДИНИЦЫ</u>												
A4	1		1.432.1-20.3-01.00 01	СЕТКА АРМАТУРНАЯ С1	1	1	1	1	1	1						
A4	7		01.00 02	С4	4	4	4	4	4	4						
A4	8		01.00 04	С6	4	4	4	4	4	4						
A4	9		01.00 03	С5	4	4	4	4	4	4						
A4	10		14.00 01	С7	3	3	3	3	3	3						
				<u>КАРКАСЫ ПЛОСКИЕ</u>												
A4	2		1.432.1-20.3-01.00 05	КР1	2	2	2	2	2	2						
A4	3		01.00 06	КР3	2	2	2	2	2	2						
A4	4		01.00 05-02	КР6	3	3	3	3	3	3						
A4	5		01.00 07	КР9	2	2	2	2	2	2						
A4	6		01.00 08	КР12	4	4	4	4	4	4						

Исполнения -06...-10  
см. лист 3,4

Нач.отд.	Царбак	<i>[Signature]</i>
Гл.констр.отд.	Цибаров	<i>[Signature]</i>
Н.контр.	П.А.Скопцова	<i>[Signature]</i>
Нач.сект.	Бродский	<i>[Signature]</i>
Вед.инж.	Агвенко	<i>[Signature]</i>
Инженер	Бобович	<i>[Signature]</i>

1.432.1-20.2-13.00 00

ПАНЕЛЬ СТЕНОВАЯ ПОДКАРНИЗ-  
НАЯ  
ПС120.12  
(ПС120.12-1 АТ УТ-5...  
... ПС120.12-2 А1У Т-5)

Стадия	Лист	Листов
Р	1	4
ГОССТРОЙ СССР ЛЕНИНГРАДСКИЙ ПРОМСТРОЙПРОЕКТ		

Инв. № подл.	Подпись и дата	Взам. инв. №

Формат	Зона	Поз.	Обозначение	Наименование	Код. на исполн. 1.432.1-20.2-13.00 00 -										Примечание	
					-	01	02	03	04	05						
				ИЗДЕЛИЯ ЗАКЛАДНЫЕ												
АУ	12		1.432.1-20.3-13.00 01	МН5	2	2	2	2	2	2						
АУ	14		13.00 02	МН6	3	3	3	3	3	3						
АУ	15		01.00 09	МН1	2	2	2	2	2	2						
				<u>ДЕТАЛИ</u>												
БУ	16			Ф10АГУ ГОСТ10884-81 P=11970	4											7,39кг
				Ф14АГУ ГОСТ10884-81 P=11970		4										14,48кг
				Ф10АГVI ГОСТ10884-81 P=11970			4									7,39кг
				Ф12АГVI ГОСТ10884-81 P=11970				4								10,63кг
				Ф5ВрII ГОСТ1348-81 P=11970						16	24					1,89кг
				<u>МАТЕРИАЛЫ</u>												
				БЕТОН КЛАССА В20						1,22						М3
				БЕТОН КЛАССА В25	1,22	1,22										М3
				БЕТОН КЛАССА В30			1,22	1,22		1,22						М3

<https://zavodjbi.com/>

1.432.1-20.2-13.00 00

ЛИСТ  
2

Формат	Зона	Поз.	Обозначение	Наименование	Кол. на исполн. 1.432.1-20.2-13.00 00-										Примечание		
					06	07	08	09	10								
				ДОКУМЕНТАЦИЯ													
А3			1.432.1-20.2-00.00 00 ТТ	ТЕХНИЧЕСКИЕ ТРЕБОВАНИЯ													
А3			13.00 00 СБ	СБОРОЧНЫЙ ЧЕРТЕЖ (ОПЛУЧКА)													
А3			00.00 00 А2 СБ	СБОРОЧНЫЙ ЧЕРТЕЖ (АРМИРОВАНИЕ)													
				СБОРОЧНЫЕ ЕДИНИЦЫ													
А4	1		1.432.1-20.3-01.00 01	СЕТКА АРМАТУРНАЯ С1	1	1	1	1	1								
А4	7		01.00 02	С4	4	4	4	4	4								
А4	8		01.00 04	С6	4	4	4	4	4								
А4	9		01.00 03	С5	4	4	4	4	4								
А4	10		14.00 01	С7	3	3	3	3	3								
				КАРКАСЫ ПЛОСКИЕ													
А4	2		1.432.1-20.3-01.00 05	КР1	2	2	2	2	2								
А4	3		01.00 06	КР3	2	2	2	2	2								
А4	4		01.00 05-02	КР6	3	3	3	3	3								
А4	5		01.00 07	КР9	2	2	2	2	2								
А4	6		01.00 08	КР12	4	4	4	4	4								

<https://zavodjbi.com/>

1.432.1-20.2-13.00 00

ЛМСТ  
3

Инв. № подл.	Подпись и дата	Взам. инв. №
--------------	----------------	--------------

Формат	Зона	Поз.	Обозначение	Наименование	Кол. на исполн. 1.432.1-20.2-13.00 00-						Примечание	
					06	07	08	09	10			
				<b>ИЗДЕЛИЯ ЗАКЛАДНЫЕ</b>								
А7	12		1.432.1-20.3 - 13.00 01	МН5	2	2	2	2	2			
А1	14		13.00 02	МН6	3	3	3	3	3			
АУ	15		01.00 09	МН1	2	2	2	2	2			
				<b>ДЕТАЛИ</b>								
Б1	16		КАНАТ 12 ГОСТ 13840-68* P=11970		4							8,67кг
			Ф12 АIII В ГОСТ 5781-82 P=11970			4						10,63кг
			Ф16 АIII В ГОСТ 5781-82 P=11970				4					18,91кг
			Ф12 АIV ГОСТ 5781-82 P=11970					4				10,63кг
			Ф16 АIV ГОСТ 5781-82 P=11970						4			18,91кг
				<b>МАТЕРИАЛЫ</b>								
			БЕТОН КЛАССА В20		1,22	1,22	1,22	1,22				м <sup>3</sup>
			БЕТОН КЛАССА В30		1,22							м <sup>3</sup>

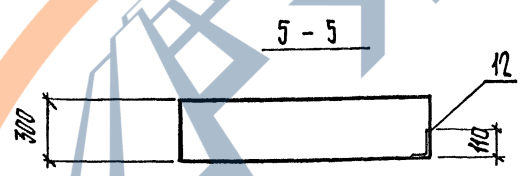
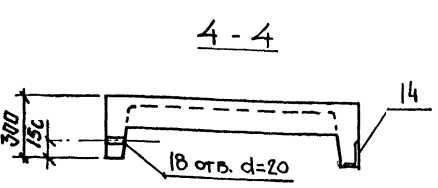
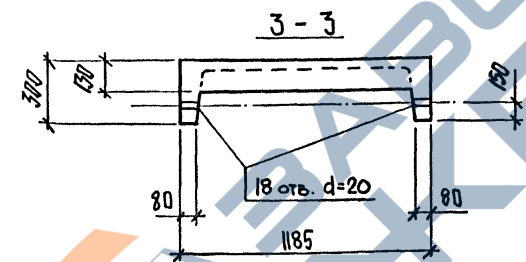
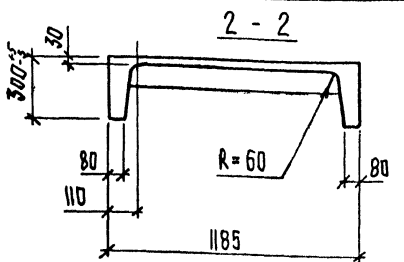
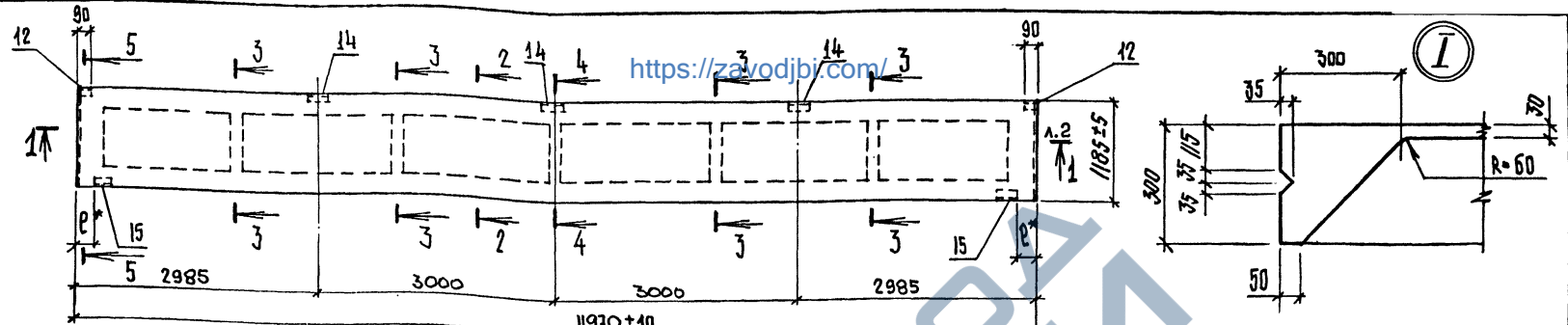
<https://zavodjbi.com/>

1.432.1-20.2 - 13.00 00

Лист

4

<https://zavodjbi.com/>



ОБОЗНАЧЕНИЕ	МАРКА	КОЛ.
1.432.1-20.2-13.00.00	ПС 120.12-1АγУТ-5	1
-01	ПС 120.12-2АγУТ-5	1
-02	ПС 120.12-1АγУТ-5	1
-03	ПС 120.12-2АγУТ-5	1
-04	ПС 120.12-1ВрIIТ-5	2
-05	ПС 120.12-2ВрIIТ-5	3
-06	ПС 120.12-2К7Т-5	1
-07	ПС 120.12-1АIIIТ-5	1
-08	ПС 120.12-2АIIIТ-5	1
-09	ПС 120.12-1АγУ-5	1
-10	ПС 120.12-2АγУ-5	1

- 1.\* ПРИВЯЗКА ЗАКЛАДНОГО ИЗДЕЛИЯ ПОЗ.10 К ТОРЦУ ПАНЕЛИ (Р) ЗАВИСИТ ОТ РАЗМЕРОВ ЭЛЕМЕНТОВ КАРКАСА ЗДАНИЯ, К КОТОРЫМ КРЕПИТСЯ ПАНЕЛЬ, И НАЗНАЧАЕТСЯ В КАЖДОМ КОНКРЕТНОМ СЛУЧАЕ ОТДЕЛЬНО. ПРИ ЭТОМ МИНИМАЛЬНОЕ ЗНАЧЕНИЕ R=150мм, МАКСИМАЛЬНОЕ R=850мм
2. РИСУНКИ 1,2,3 СМ. ДОКУМ. 00.00.00 А2 СБ
3. ВЕДОМОСТЬ РАСХОДА СТАЛИ СМ. ЛИСТ 2,3

			1.432.1-20.2-13.00.00 СБ		
			ПАНЕЛЬ СТЕНОВАЯ ПОДКАРНИЗНАЯ ПС 120.12		
			(ПС 120.12-1АγУТ-5... ... ПС 120.12-2АγУ-5)		
			СБОРОЧНЫЙ ЧЕРТЕЖ (ОПАЛКА)		
Нач.отд.	Царбак		Стадия	Масса	Масштаб
Гл.констр.отд.	Цибаров		Р	3,0г	—
Н.контр.	Аксенова		Лист 1	Листов 3	
Нач.сект.	Бродский		ГОССТРОЙ СССР		
Вед.инж.	Агеенко		ЛЕНИНГРАДСКИЙ		
Инженер	Бобович		ПРОМСТРОЙПРОЕКТ		

Копировал 23247-02 68 Формат

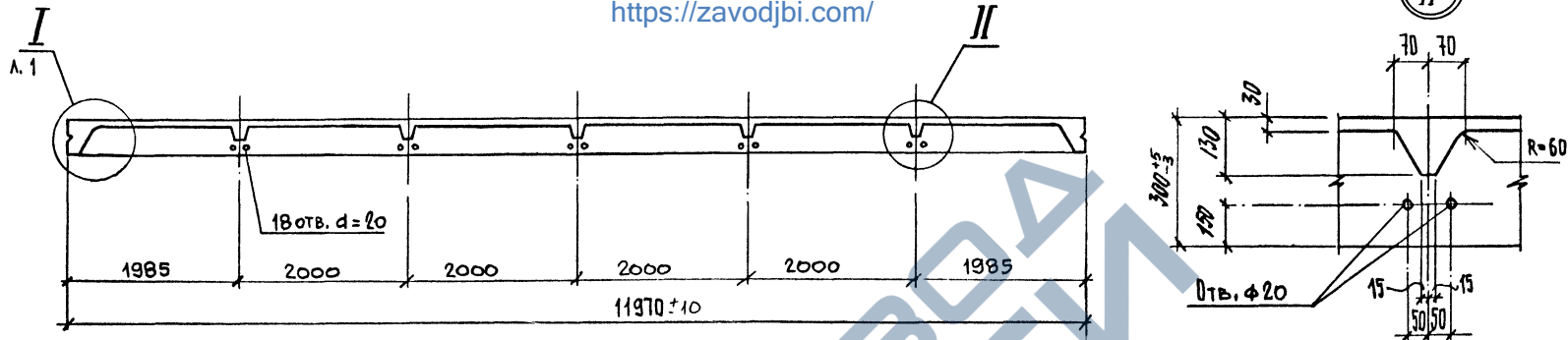
И-в №подл | Подпись и дата | Взам ин

<https://zavodjbi.com/>

1 - 1

<https://zavodjbi.com/>

II



ВЕДОМОСТЬ РАСХОДА СТАЛИ НА ЭЛЕМЕНТ, КГ

МАРКА ЭЛЕМЕНТА	ИЗДЕЛИЯ АРМАТУРНЫЕ								НАПРЯГАЮЩАЯ АРМАТУРА КЛАССА						ИЗДЕЛИЯ ЗАКЛАДНЫЕ					ОБЩИЙ РАСХОД			
	АРМАТУРА КЛАССА								АРМАТУРА КЛАССА						ПРОКАТ МАРКИ								
	Вр-I				А-II				Всего	Вр-II		А-III		А-IV		Всего	А-III	ВСт3пс6-1			ВСт3пс6		Всего
	ГОСТ 6727-80				ГОСТ 5781-82					ГОСТ 7348-81		ГОСТ 10884-81		ГОСТ 5781-82			ГОСТ 8510-86		ГОСТ 8509-86				
φ3	φ4	φ5	Итого	φ8	φ10	φ14	Итого	φ5	φ10	φ14	φ10	φ12	Всего	φ10	Ц10×70×8	Л15×8		Итого	Всего				
ПС120.12-1А7VT-5	3,66	18,50	21,20	43,4	3,44	0,40	2,44	6,3	49,7					29,56	2,9	8,5	2,7		11,2	14,1	93,4		
ПС120.12-2А7VT-5	3,66	18,50	21,20	43,4	3,44	0,40	2,44	6,3	49,7				57,92		2,9	8,5	2,7		11,2	14,1	121,7		
ПС120.12-1А7VIТ-5	3,66	18,50	21,20	43,4	3,44	0,40	2,44	6,3	49,7				29,56		2,9	8,5	2,7		11,2	14,1	93,4		
ПС120.12-2А7VIТ-5	3,66	18,50	21,20	43,4	3,44	0,40	2,44	6,3	49,7				42,52		2,9	8,5	2,7		11,2	14,1	106,3		
ПС120.12-1ВрIIТ-5	3,66	18,50	21,20	43,4	3,44	0,40	2,44	6,3	49,7	30,24				30,24		2,9	2,7		11,2	14,1	94,0		
ПС120.12-2ВрIIТ-5	3,66	18,50	21,20	43,4	3,44	0,40	2,44	6,3	49,7	45,36				45,36		2,9	2,7		11,2	14,1	109,2		

<https://zavodjbi.com/>

1.432.1-20.2-13.00 00 СБ

Лист 2

Копировал

23247-02 69 Формат

ВЗМ № ПОВ. ПОДПИСЬ И ДАТА

ВЕДОМОСТЬ РАСХОДА СТАЛИ НА ЭЛЕМЕНТ, КГ  
(ПРОДОЛЖЕНИЕ)

МАРКА ЭЛЕМЕНТА	Узлеция арматурные								Напрягаемая арматура класса						ИЗДЕЛИЯ ЗАКЛАДНЫЕ				Общий расход		
	Арматура класса								Напрягаемая арматура класса						АРМАТУРА КЛАССА		ПРОКАТ МАРКИ			Итого	Всего
	ВрI				А-III				К-7		А-III <sub>B</sub>		А-IV		А-III		BCI3nc6-I	BCI3nc6			
	ГОСТ 6727-80				ГОСТ 5781-82				ГОСТ 13870-68		ГОСТ 5781-82		Всего		ГОСТ 5781-82		ГОСТ 8510-86	ГОСТ 8509-86			
	φ3	φ4	φ5	Итого	φ8	φ10	φ14	Итого	φ12	φ12	φ16	φ12	φ16	φ10	L110x70x8	L75x8					
ПС120.12-2К7Т-5	3,66	18,50	21,20	43,4	3,44	0,40	2,44	6,3	49,7	34,68					34,68	2,9	8,5	2,7	11,2	14,1	98,5
ПС120.12-1АIII <sub>B</sub> Т-5	3,66	18,50	21,20	43,4	3,44	0,40	2,44	6,3	49,7		42,52				42,52	2,9	8,5	2,7	11,2	14,1	106,3
ПС120.12-2АIII <sub>B</sub> Т-5	3,66	18,50	21,20	43,4	3,44	0,40	2,44	6,3	49,7			75,64			75,64	2,9	8,5	2,7	11,2	14,1	139,4
ПС120.12-1АIV-5	3,66	18,50	21,20	43,4	3,44	0,40	2,44	6,3	49,7				42,52		42,52	2,9	8,5	2,7	11,2	14,1	106,3
ПС120.12-2АIV-5	3,66	18,50	21,20	43,4	3,44	0,40	2,44	6,3	49,7				75,64		75,64	2,9	8,5	2,7	11,2	14,1	139,4



Инв. № подл.	Подпись и дата	Взам. инв. №

Формат	Зона	Поз.	Обозначение	Наименование	Кол. на исполн. 1.432.1-20.2-14.00 00										Примечание	
					-	01	02	03	04	05						
				<b>ИЗДЕЛИЯ ЗАКЛАДНЫЕ</b>												
А4	12		1.432.1-20.3-13.00 01	МН 5	2	2	2	2	2	2						
А4	14		13.00 02	МН 6	3	3	3	3	3	3						
А4	15		01.00 09	МН 1	2	2	2	2	2	2						
				<b>ДЕТАЛИ</b>												
Б4	16			Ф12А7V ГОСТ10884-81 P=11970	4											10,63кг
				Ф16А7V ГОСТ10884-81 P=11970		4										18,9кг
				Ф12А7V ГОСТ10884-81 P=11970			4									10,63кг
				Ф14А7V ГОСТ10884-81 P=11970				4								14,78кг
				Ф5ВРI ГОСТ7348-81 P=11970						16	28					1,89кг
				<b>МАТЕРИАЛЫ</b>												
				БЕТОН КЛАССА В25	1,49					1,49						м <sup>3</sup>
				БЕТОН КЛАССА В30		1,49	1,49	1,49		1,49						м <sup>3</sup>

<https://zavodjbi.com/>

1.432.1-20.2-14.00 00

И/МСТ  
2

23247-02 71

Формат	Зона	Поз.	Обозначение	Наименование <a href="https://zavodjbi.com/">https://zavodjbi.com/</a>	Кол. на исполн. 1.432.1-20.2-14.00 00-										Примечание	
					06	07	08	09	10							
				<u>ДОКУМЕНТАЦИЯ</u>												
А3			1.432.1-20.2-00.00 00 ТТ	ТЕХНИЧЕСКИЕ ТРЕБОВАНИЯ	х	х	х	х	х							
А3			14.00 00 СБ	СБОРОЧНЫЙ ЧЕРТЕЖ (ОПЛУМБКА)	х	х	х	х	х							
А3			00.00 00 А2 СБ	СБОРОЧНЫЙ ЧЕРТЕЖ (АРМИРОВАНИЕ)	х	х	х	х	х							
				<u>СБОРОЧНЫЕ ЕДИНИЦЫ</u>												
А4	1		1.432.1-20.3 - 01.00 01-01	СЕТКА АРМАТУРНАЯ С2	1	1	1	1	1							
А4	7		01.00 02	С4	4	4	4	4	4							
А4	8		01.00 04	С6	4	4	4	4	4							
А4	9		01.00 03	С5	4	4	4	4	4							
А4	10		14.00 01	С7	3	3	3	3	3							
				<u>КАРКАСЫ ПЛОСКИЕ</u>												
А4	2		1.432.1-20.3 - 01.00 05	КР1	2	2	2	2	2							
А4	3		01.00 06-01	КР4	2	2	2	2	2							
А4	4		01.00 05-03	КР7	3	3	3	3	3							
А4	5		01.00 07-01	КР10	2	2	2	2	2							
А4	6		01.00 08	КР12	4	4	4	4	4							

<https://zavodjbi.com/>

1.432.1-20.2-14.00 00

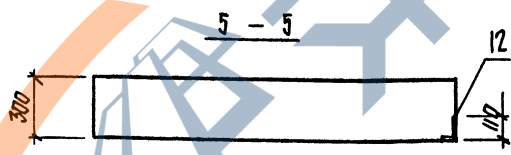
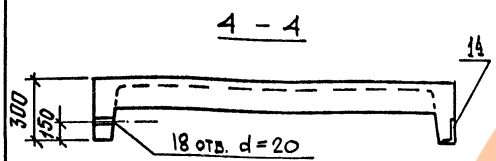
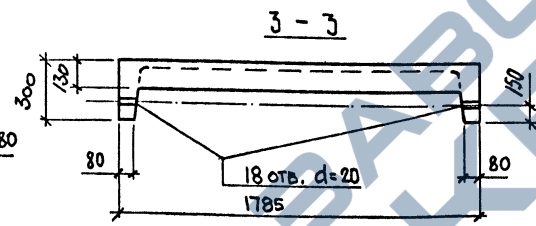
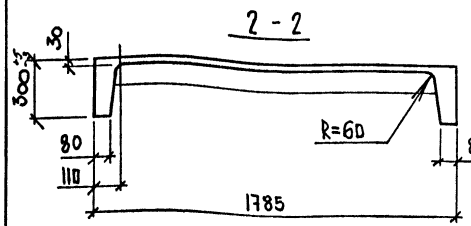
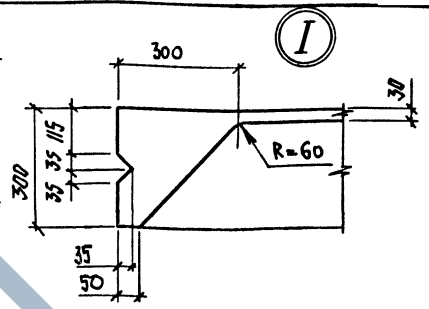
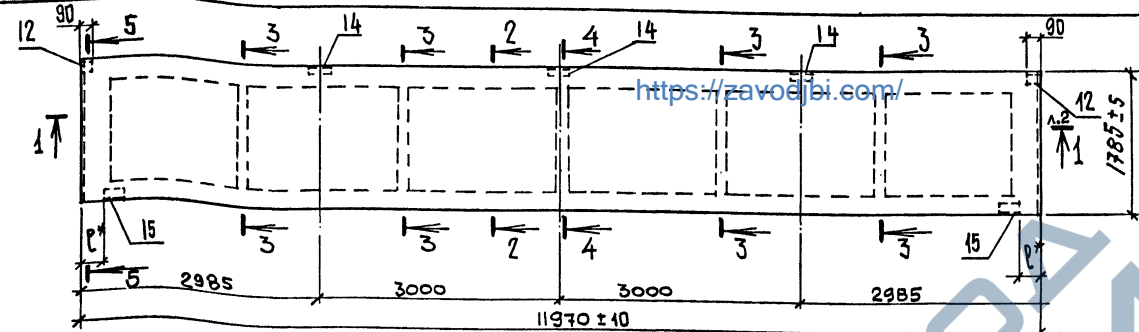
Лист

3

Инв. № подл.	Подпись и дата	Взам. инв. №

Формат	Зона	Поз.	Обозначение	Наименование	Код на исполн. 1.432.1-20.2-14.00 00-										Примечание		
					06	07	08	09	10								
				<u>ИЗДЕЛИЯ ЗАКЛАДНЫЕ</u>													
А4		12	1.432.1-20.3 - 13.00 04	МН5	2	2	2	2	2								
А4		14	13.00 02	МН6	3	3	3	3	3								
А4		15	01.00 09	МН1	2	2	2	2	2								
				<u>БЕТАЛИ</u>													
Б1		16	КАНАТ 15 ГОСТ 13840-68* P=11970		4												13,55кг
			Ф14АIII В ГОСТ 5781-82 P=11970			4											14,48кг
			Ф20АIII В ГОСТ 5781-82 P=11970				4										29,57кг
			Ф14АIV ГОСТ 5781-82 P=11970					4									14,48кг
			Ф18АIV ГОСТ 5781-82 P=11970						4								23,94кг
			<u>МАТЕРИАЛЫ</u>														
			БЕТОН КЛАССА В20			1,49	1,49	1,49									М3
			БЕТОН КЛАССА В25						1,49								М3
			БЕТОН КЛАССА В30		49												М3
<a href="https://zavodjbi.com/">https://zavodjbi.com/</a>																	
															1.432.1-20.2 - 14.00 00		Лист 4

93247-02 72



ОБОЗНАЧЕНИЕ	МАРКА	КИС.
1.432.1-20.2-А.00.00	ПС 120.18-1АγУТ-5	1
-01	ПС 120.18-2АγУТ-5	1
-02	ПС 120.18-1АγУТ-5	1
-03	ПС 120.18-2АγУТ-5	1
-04	ПС 120.18-1ВγИТ-5	2
-05	ПС 120.18-2ВγИТ-5	4
-06	ПС 120.18-2КγТ-5	1
-07	ПС 120.18-1АШγТ-5	1
-08	ПС 120.18-2АШγТ-5	1
-09	ПС 120.18-1АУТ-5	1
-10	ПС 120.18-2АУТ-5	1

- 1.\* Привязка закладного изделия поз.10 к торцу панели (с) зависит от размеров элементов каркаса здания, к которым крепится панель, и назначается в каждом конкретном случае отдельно. При этом минимальное значение  $R=150\text{мм}$ , максимальное  $R=850\text{мм}$
2. РИСУНКИ 1, 2, 4 СМ. ДОКУМ. 00.00.00 А2 СБ
3. ВЕДОМОСТЬ РАСХОДА СТАЛИ СМ. ЛИСТ 2, 3

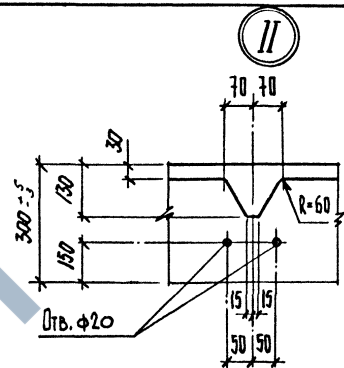
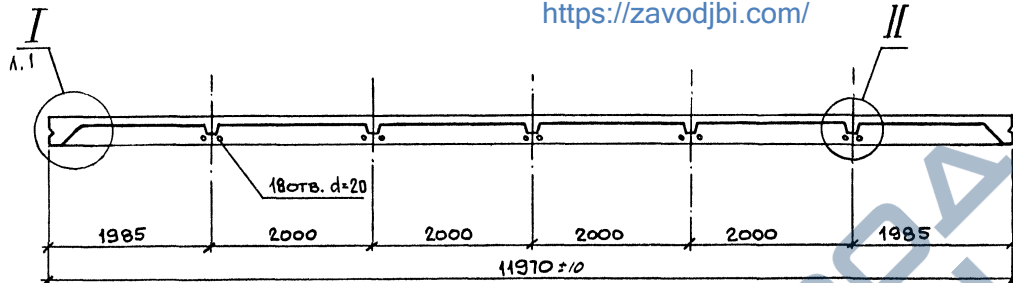
1.432.1-20.2 - 14.00.00 СБ			
ПАНЕЛЬ СТЕНОВАЯ ПОДКАРНИЗНАЯ		Стадия	Масса
ПС 120.18 (ПС 120.18-1АγУТ-5... ... ПС 120.18-2АγУТ-5)		Р	3,7т
СВОРОЧНЫЙ ЧЕРТЕЖ (ОПЛАВКА)		Лист 1	Листов 3
ГОССТРОЙ СССР ЛЕНИНГРАДСКИЙ ПРОМСТРОЙПРОЕКТ			

Нач. отд.	Царбак	
Гл. констр. отд.	Цибаров	
И. контр.	Аксенова	
Нач. сект.	Бродский	
Вед. инж.	Агаенко	
Инженер	Бобович	

<https://zavodjbi.com/>

1 - 1

<https://zavodjbi.com/>



ВЕДОМОСТЬ РАСХОДА СТАЛИ НА ЭЛЕМЕНТ, КГ

МАРКА ЭЛЕМЕНТА	Узлы арматурные									НАПРЯГАЕМАЯ АРМАТУРА КЛАССА						ИЗДЕЛИЯ ЗАКЛАДНЫЕ				ОБЩИЙ РАСХОД		
	Арматура класса									АРМАТУРА КЛАССА						ПРОКАТ МАРКИ						
	Вр I			А-III			Всего	Вр-II			Аγ V			А-III			Всего	Итого	Всего			
	ГОСТ 6727-80			ГОСТ 5781-82				ГОСТ 7348-81			ГОСТ 10884-81			ГОСТ 5781-82							ГОСТ 8510-86	ГОСТ 8509-86
	φ3	φ4	φ5	Итого	φ8	φ10		φ14	Итого	φ5	φ12	φ16	Итого	φ12	φ14	Итого					φ10	110x70x8
ПС120.18-1АγVT-5	5,49	21,80	22,64	49,9	5,4	0,4	2,44	8,2	58,1						42,52	2,9	8,5	2,7	11,2	14,1	114,7	
ПС120.18-2АγVT-5	5,49	21,80	22,64	49,9	5,4	0,4	2,44	8,2	58,1				79,64		75,64	2,9	8,5	2,7	11,2	14,1	147,8	
ПС120.18-1АγVIT-5	5,49	21,80	22,64	49,9	5,4	0,4	2,44	8,2	58,1				42,52		42,52	2,9	8,5	2,7	11,2	14,1	114,7	
ПС120.18-2АγVIT-5	5,49	21,80	22,64	49,9	5,4	0,4	2,44	8,2	58,1				57,92		57,92	2,9	8,5	2,7	11,2	14,1	130,1	
ПС120.18-1Вр IIT-5	5,49	21,80	22,64	49,9	5,4	0,4	2,44	8,2	58,1	30,24					30,24	2,9	8,5	2,7	11,2	14,1	102,4	
ПС120.18-2Вр IIT-5	5,49	21,80	22,64	49,9	5,4	0,4	2,44	8,2	58,1	52,92					52,92	2,9	8,5	2,7	11,2	14,1	125,1	

<https://zavodjbi.com/>

1432.1-20.2-14.00 00 СБ

Лист

2

Ш. № ПОДАТ. ПОДАЛИС И Д.А.Т. ВЗАМ. ИМ. В. В.

ВЕДОМОСТЬ РАСХОДА СТАЛИ НА ЭЛЕМЕНТ, КГ  
(ПРОДОЛЖЕНИЕ)

МАРКА ЭЛЕМЕНТА	ИЗДЕЛИЯ АРМАТУРНЫЕ									НАПРЯГАЕМАЯ АРМАТУРА КЛАССА												ИЗДЕЛИЯ ЗАКАЛАННЫЕ						ВСЕГО	ОБЪЕМ РАСХОДА
	АРМАТУРА КЛАССА									АРМАТУРА КЛАССА												ПРОКАТ МАРКИ							
	ВР I				А-III					А-IIb			А-IV			К7			А-III			ВСтЗпс6-1			ВСтЗпс6				
	ГОСТ 6121-80				ГОСТ 5781-82					ГОСТ 5781-82			ГОСТ 13840-68*			ГОСТ 5781-82			ГОСТ 8510-86			ГОСТ 8509-86							
	Ф3	Ф4	Ф5	Итого	Ф8	Ф10	Ф14	Итого	ВСЕГО	Ф14	Ф20	Ф14	Ф18	Ф15	ВСЕГО	Ф10	Итого	Л110x70x8		Л75x8		Итого	ВСЕГО						
ПС120.18-2к7Т-5	5,49	21,80	22,64	49,9	5,40	0,40	2,44	8,2		58,1						54,20			54,20	2,9	2,9			8,5	2,7	11,2	14,1	126,4	
ПС120.18-1АIIIТ-5	5,49	21,80	22,64	49,9	5,40	0,40	2,44	8,2	58,1	57,92							57,92	2,9	2,9	8,5	2,7	11,2	14,1	130,1					
ПС120.18-2АIIIТ-5	5,49	21,80	22,64	49,9	5,40	0,40	2,44	8,2	58,1	118,28							118,28	2,9	2,9	8,5	2,7	11,2	14,1	190,5					
ПС120.18-1АIVТ-5	5,49	21,80	22,64	49,9	5,40	0,40	2,44	8,2	58,1		57,92						57,92	2,9	2,9	8,5	2,7	11,2	14,1	130,1					
ПС120.18-2АIVТ-5	5,49	21,80	22,64	49,9	5,40	0,40	2,44	8,2	58,1			95,76					95,76	2,9	2,9	8,5	2,7	11,2	14,1	168,0					

ИНВ № ПОДЛ. ПОДПИСЬ И ДАТА БЗМ. ИНВ №

Инв. № подл.	Подпись и дата	Взам. инв. №

Формат	Зона	Поз.	Обозначение	Наименование	Кол. на исполн. 1.432.1-20.2 - 15.00 00 -										Примечание		
					01	02	03	04	05								
				<u>ДОКУМЕНТАЦИЯ</u>													
A3			1.432.1-20.2 - 00.00 00 ТТ	ТЕХНИЧЕСКИЕ ТРЕБОВАНИЯ	x	x	x	x	x	x							
A3			15.00 00 СБ	СБОРОЧНЫЙ ЧЕРТЕЖ (ОПЛАТКУ)	x	x	x	x	x	x							
A3			00.00 00 А2 СБ	СБОРОЧНЫЙ ЧЕРТЕЖ (АРМИРОВАНИЕ)	x	x	x	x	x	x							
				<u>СБОРОЧНЫЕ ЕДИНИЦЫ</u>													
				СЕТКИ АРМАТУРНЫЕ													
A4	1		1.432.1-20.3 - 01.00 01 - 02	С3	1	1	1	1	1	1							
A4	7		01.00 02	С4	4	4	4	4	4	4							
A4	8		01.00 04	С6	4	4	4	4	4	4							
A4	9		01.00 03	С5	4	4	4	4	4	4							
A4	10		14.00 04	С7	3	3	3	3	3	3							
				<u>КАРКАСЫ ПЛОСКИЕ</u>													
A4	2		1.432.1-20.3 - 01.00 05	КР1	2	2	2	2	2	2							
A4	3		01.00 06-02	КР5	2	2	2	2	2	2							
A4	4		01.00 05-04	КР8	3	3	3	3	3	3							
A4	5		01.00 07-02	КР11	2	2	2	2	2	2							

Исполнения - 06... - 10  
см. лист 3,4

Нач. отд.	Царбак	<i>Царбак</i>
Гл. констр. отд.	Цибаров	<i>Цибаров</i>
Н. контр.	Аксимова	<i>Аксимова</i>
Нач. сект.	Бродский	<i>Бродский</i>
Вед. инж.	Агеевко	<i>Агеевко</i>
Инженер	Бобович	<i>Бобович</i>

1.432.1-20.2-15.00 00

ПАНЕЛЬ СТЕНОВАЯ ПОКАРНИЗНАЯ  
ПС 120.24  
(ПС 120.24-1А+УТ-5...  
... ПС 120.24-2А IV Т-5)

Стадия	Лист	Листов
Р	1	4

ГОССТРОЙ СССР  
ЛЕНИНГРАДСКИЙ  
ПРОМСТРОЙПРОЕКТ

Инв. № подл.	Подпись и дата	Взам. инв. №

Формат	Зона	Поз.	Обозначение	Наименование	Код./на исполн. 1.432.1-20.2-15.00 00-							Примечание		
					-	01	02	03	04	05				
М	6		1.432.1-20.3-01.00 08	КАРКАС ПЛОСКИЙ КР12	4	4	4	4	4	4				
				ИЗДЕЛИЯ ЗАКЛАДНЫЕ										
АЧ	12		1.432.1-20.3-13.00 01	МН5	2	2	2	2	2	2				
АУ	14		13.00 02	МН6	3	3	3	3	3	3				
АУ	15		01.00 09	МН1	2	2	2	2	2	2				
				ДЕТАЛИ										
Б1	16			Ф14АТГ ГОСТ 10884-81 L=11970	4								14,48кг	
				Ф18АТГ ГОСТ 10884-81 L=11970		4							23,94кг	
				Ф12АТГ ГОСТ 10884-81 L=11970			4						10,63кг	
				Ф18АТГ ГОСТ 10884-81 L=11970				4					23,94кг	
				Ф5ВрГ ГОСТ 7348-81 L=11970					24	40			1,89кг	
				МАТЕРИАЛЫ										
				БЕТОН КЛАССА В25	1,79									м <sup>3</sup>
				БЕТОН КЛАССА В30			1,79		1,79					м <sup>3</sup>
				БЕТОН КЛАССА В35		1,79		1,79		1,79				м <sup>3</sup>

<https://zavodjbi.com/>

1.432.1-20.2-15.00 00	ИМСТ 2
-----------------------	-----------

Формат	Зона.	Поз.	Обозначение	Наименование	Кол. на исполн. 1.432.1-20.2-15.00 00-											Примечание		
					06	07	08	09	10	11								
				<u>ДОКУМЕНТАЦИЯ</u>														
A3			1.432.1-20.2-00.00 00 77	ТЕХНИЧЕСКИЕ ТРЕБОВАНИЯ	x	x	x	x	x	x								
A3			15.00 00 СБ	СБОРОЧНЫЙ ЧЕРТЕЖ (ОПАЛУВКА)	x	x	x	x	x	x								
A3			00.00 00 А2 СБ	СБОРОЧНЫЙ ЧЕРТЕЖ (АРМИРОВАНИЕ)	x	x	x	x	x	x								
				<u>СБОРОЧНЫЕ ЕДИНИЦЫ</u>														
				<u>СЕТКИ АРМАТУРНЫЕ</u>														
A4	1		1.432.1-20.3-01.00 01-02	С3	1	1	1	1	1	1								
A4	7		01.00 02	С4	4	4	4	4	4	4								
A4	8		01.00 04	С6	4	4	4	4	4	4								
A4	9		01.00 03	С5	4	4	4	4	4	4								
A4	10		14.00 01	С7	3	3	3	3	3	3								
				<u>КАРКАСЫ ПЛОСКИЕ</u>														
A4	2		1.432.1-20.3-01.00 05	КР1	2	2	2	2	2	2								
A4	3		01.00 06-02	КР5	2	2	2	2	2	2								
A4	4		01.00 05-04	КР8	3	3	3	3	3	3								
A4	5		01.00 07-02	КР11	2	2	2	2	2	2								

<https://zavodjbi.com/>

1.432.1-20.2-15.00 00

Лист

3

Инв. № подл.	Подпись и дата	Взам. инв. №

Формат	Зона	Поз.	Обозначение	Наименование	Кол. на исполн. 1.432.1-20.2-15.00 00-											Примечание
					06	07	08	09	10	11						
А1		6	1.432.1-20.3-01.00 08	КАРКАС ПЛОСКИЙ КР 12	4	4	4	4	4	4						
				ИЗДЕЛИЯ ЗАКЛАДНЫЕ												
А1		12	1.432.1-20.3-13.00 01	МН5	2	2	2	2	2	2						
А1		14	13.00 02	МН6	3	3	3	3	3	3						
А1		19	01.00 09	МН1	2	2	2	2	2	2						
				<u>ДЕТАЛИ</u>												
Б1		16		КАНАТ 12 ГОСТ 13840-68 P=11970	4											8,67кг
				КАНАТ 15 ГОСТ 13840-68 P=11970		6										13,55кг
				Ф16АIII ГОСТ 5781-82 P=11970			4									18,91кг
				Ф10АIII ГОСТ 5781-82 P=11970				4								29,57кг
				Ф16АIV ГОСТ 5781-82 P=11970					4							18,91кг
				Ф20АIV ГОСТ 5781-82 P=11970						4						29,57кг
				<u>МАТЕРИАЛЫ</u>												
				БЕТОН КЛАССА В20					1,79							М <sup>3</sup>
				БЕТОН КЛАССА В25			1,79									М <sup>3</sup>
				БЕТОН КЛАССА В30	1,79											М <sup>3</sup>
				БЕТОН КЛАССА В35		1,79		1,79	1,79							М <sup>3</sup>

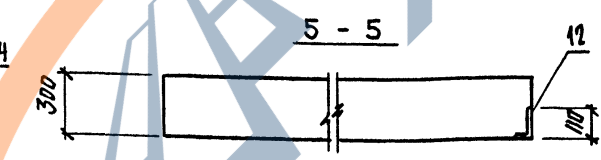
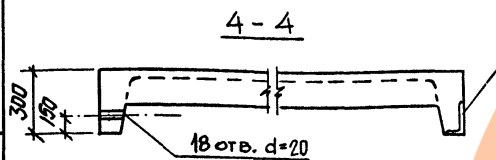
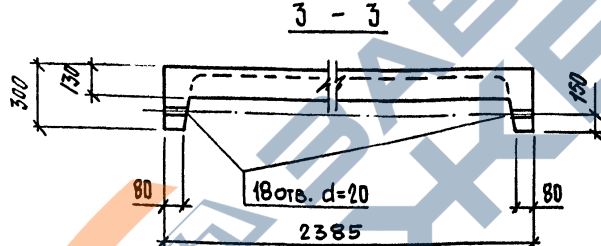
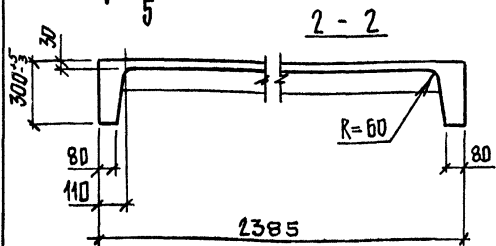
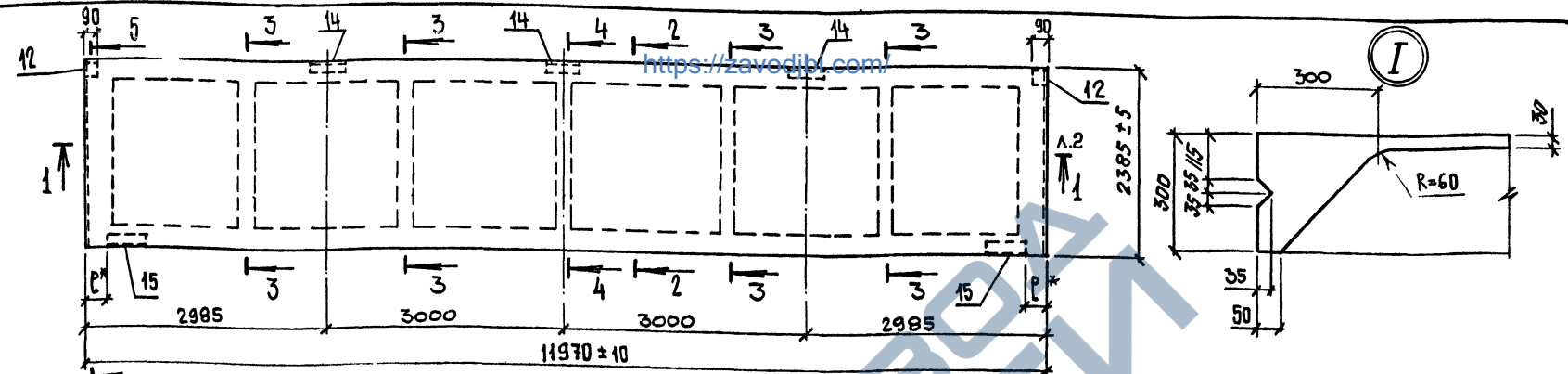
<https://zavodjbi.com/>

1.432.1-20.2-15.00 00

ЛИСТ

4

<https://zavodjbi.com>



Обозначение	Марка	Рис.
1.432.1-20.2-15.00 00	ПС 120.24-1АУТ-5	1
-01	ПС 120.24-2АУТ-5	1
-02	ПС 120.24-1АУТ-5	1
-03	ПС 120.24-2АУТ-5	1
-04	ПС 120.24-1БПТ-5	3
-05	ПС 120.24-2БПТ-5	5
-06	ПС 120.24-1К7Т-5	1
-07	ПС 120.24-2К7Т-5	6
-08	ПС 120.24-1АШБТ-5	1
-09	ПС 120.24-2АШБТ-5	1
-10	ПС 120.24-1АУТ-5	1
-11	ПС 120.24-2АУТ-5	1

- \* Привязка закладного изделия поз.10 к торцу панели (Р) зависит от размеров элементов каркаса здания, к которым крепится панель, и назначается в каждом конкретном случае отдельно. При этом минимальное значение  $l=150$  мм, максимальное  $R=850$  мм
- Рисунки 1,3,5,6 см. докум. 00.00.00 А2 СБ
- Ведомость расхода стали см. лист 2,3

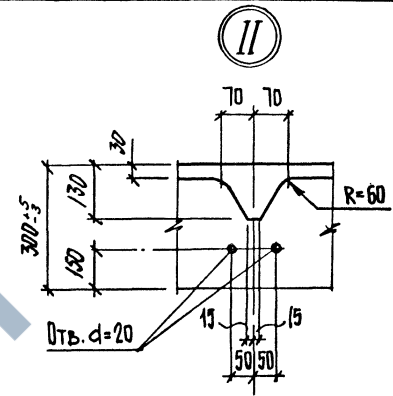
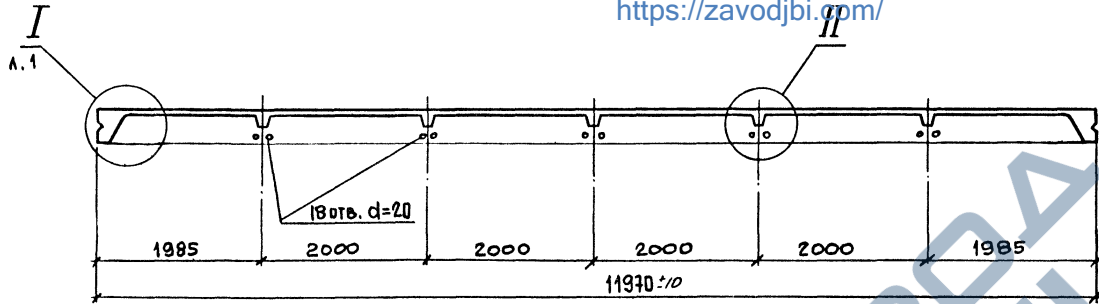
		1.432.1-20.2-15.00 00 СБ			
		ПАНЕЛЬ СТЕНОВАЯ ПОДКАРНИЗНАЯ			
		ПС 120.24			
		(ПС 120.24-1АУТ-5... ... ПС 120.24-2АУТ-5)			
		СБОРОЧНЫЙ ЧЕРТЕЖ (ОПЛАТКА)			
Нач. отд.	Царбак	Стдия	Р	Масса	4,5т
Гл. констр. отд.	Цибаров	Масштаб			
Н. контр.	Аксенова	Лист 4	Листов 3		
Нач. сект.	Бродский	ГОССТРОЙ СССР			
Вед. инж.	Агеенко	ЛЕНИНГРАДСКИЙ			
Инженер	Бобович	ПРОМСТРОЙПРОЕКТ			

<https://zavodjbi.com>

ИНВ. № ПОДЛ. ПОДПИСИ И ДАТА. ВЗАМ. УНВ. №1

1 - 1

<https://zavodjbi.com/>



ВЕЛОМОСТЬ РАСХОДА СТАЛИ НА ЭЛЕМЕНТ, КГ

МАРКА ЭЛЕМЕНТА	ИЗДЕЛИЯ АРМАТУРНЫЕ								ВСЕГО	НАПРЯГАЕМАЯ АРМАТУРА КЛАССА						ИЗДЕЛИЯ ЗАКЛАДНЫЕ				ОБЩИЙ РАСХОД					
	АРМАТУРА КЛАССА									АРМАТУРА КЛАССА						ПРОКАТ МАРКИ									
	ВР-I				А-III					АТ-V			АТ-VI			ВР-II			А-III		ВСтЗпс6-1		ВСтЗпс6		
	ГОСТ 6727-80				ГОСТ 5781-82					ГОСТ 10884-81			ГОСТ 7348-81			ГОСТ 5781-82		ГОСТ 8509-86			ГОСТ 8510-86				
Ф3	Ф4	Ф5	Итого	Ф8	Ф10	Ф14	Итого	ВСЕГО	Ф14	Ф18	Ф12	Ф18	Ф7	Ф10	Итого	L110x70x8		L75x8		ВСЕГО					
ПС 120.24-1АТ-VТ-5	7,32	25,10	24,34	56,8	7,24	0,40	2,44		10,1	66,9	57,92					2,94	2,9	8,5	2,7		11,2	14,1	138,9		
ПС 120.24-2АТ-VТ-5	7,32	25,10	24,34	56,8	7,24	0,40	2,44	10,1	66,9	95,76					2,94	2,9	8,5	2,7	11,2	14,1	176,8				
ПС 120.24-1АТ-VIТ-5	7,32	25,10	24,34	56,8	7,24	0,40	2,44	10,1	66,9		42,52				2,94	2,9	8,5	2,7	11,2	14,1	123,5				
ПС 120.24-2АТ-VIТ-5	7,32	25,10	24,34	56,8	7,24	0,40	2,44	10,1	66,9			95,76			2,94	2,9	8,5	2,7	11,2	14,1	176,8				
ПС 120.24-1ВР-IIТ-5	7,32	27,10	24,34	56,8	7,24	0,40	2,44	10,1	66,9				45,36		2,94	2,9	8,5	2,7	11,2	14,1	126,4				
ПС 120.24-2ВР-IIТ-5	7,32	25,10	24,34	56,8	7,24	0,40	2,44	10,1	66,9				75,6		2,94	2,9	8,5	2,7	11,2	14,1	156,6				

ВЗМ ЛИН В ПОДАЛ ПОДАЛ И ДАТА

<https://zavodjbi.com/>

1.432.1 - 20.2-15.00 00 СБ Лист 2

ВЕДОМОСТЬ РАСХОДА СТАЛИ НА ЭЛЕМЕНТ, КГ  
(ПРОДОЛЖЕНИЕ)

МАРКА ЭЛЕМЕНТА	Изделия Арматурные								Напрягаемая Арматура класса								ИЗДЕЛИЯ ЗАКЛАДНЫЕ						Общий расход
	Арматура класса								Класс								АРМАТУРА КЛАССА		ПРОКАТ МАРКИ				
	Вр-I				А-III				Всего	К-7		А-III Б		А-IV		Всего	А-III		ВСтЗпс6-1		ВСтЗпс6		
	ГОСТ 6727-80				ГОСТ 5781-82					ГОСТ 13870-88		ГОСТ 5781-82		ГОСТ 5781-82			ГОСТ 5781-82		ГОСТ 8508-86		ГОСТ 8508-86		
	Ф3	Ф4	Ф5	Итого	Ф8	Ф10	Ф14	Итого	Ф12	Ф15	Ф6	Ф20	Ф16	Ф20	Ф10	Итого	Л10х10х8	Л75х8	Итого	Всего			
ПС 120.24-1К7Т-5	7,32	25,10	24,34	56,8	7,24	0,40	2,44	10,1	66,9	34,68					34,68	2,94	2,9	8,5	2,7	11,2	14,1	115,7	
ПС 120.24-2К7Т-5	7,32	25,10	24,34	56,8	7,24	0,40	2,44	10,1	66,9	81,30					81,30	2,94	2,9	8,5	2,7	11,2	14,1	162,3	
ПС 120.24-1АШьТ-5	7,32	25,10	24,34	56,8	7,24	0,40	2,44	10,1	66,9		75,64				75,64	2,94	2,9	8,5	2,7	11,2	14,1	156,6	
ПС 120.24-2АШьТ-5	7,32	25,10	24,34	56,8	7,24	0,40	2,44	10,1	66,9		118,28				118,28	2,94	2,9	8,5	2,7	11,2	14,1	193,3	
ПС 120.24-1АИТ-5	7,32	25,10	24,34	56,8	7,24	0,40	2,44	10,1	66,9				75,64		75,64	2,94	2,9	8,5	2,7	11,2	14,1	156,6	
ПС 120.24-2АИТ-5	7,32	25,10	24,34	56,8	7,24	0,40	2,44	10,1	66,9				118,28		118,28	2,94	2,9	8,5	2,7	11,2	14,1	193,3	

ИНВ. № ПОДЛ. ПОДПИСЬ И ДАТА ВЗАИМН. №

Изм. № подл.	Подпись и дата	Взам. инв. №
--------------	----------------	--------------

Формат	Зона	Поз.	Обозначение	Наименование	Кол. на исполн. 1.432.1-20.2-16.00 00-						Примечание									
					01	02	03	04	05											
				<u>ДОКУМЕНТАЦИЯ</u>																
А3			1.432.1-20.2-00.00 00 ТТ	ТЕХНИЧЕСКИЕ ТРЕБОВАНИЯ	х	х	х	х	х	х										
А3			16.00 00 СБ	СБОРОЧНЫЙ ЧЕРТЕЖ (ОПАЛУБКА)	х	х	х	х	х	х										
А3			00.00 00 А2 СБ	СБОРОЧНЫЙ ЧЕРТЕЖ (АРМИРОВАНИЕ)	х	х	х	х	х	х										
				<u>СБОРОЧНЫЕ ЕДИНИЦЫ</u>																
А4	1		1.432.1-20.3-01.00 01	СЕТКА АРМАТУРНАЯ С1	1	1	1	1	1	1										
А4	7		01.00 02	С4	4	4	4	4	4	4										
А4	8		01.00 04	С6	4	4	4	4	4	4										
А4	9		01.00 03	С5	4	4	4	4	4	4										
А4	10		14.00 01	С7	3	3	3	3	3	3										
				<u>КАРКАСЫ ПЛОСКИЕ</u>																
А4	2		1.432.1-20.3-01.00 05-01	КР2	2	2	2	2	2	2										
А4	3		01.00 06	КР3	2	2	2	2	2	2										
А4	4		01.00 05-02	КР6	3	3	3	3	3	3										
А4	5		01.00 07	КР9	2	2	2	2	2	2										
А4	6		01.00 08	КР12	4	4	4	4	4	4										

Нач. отд.	Царбак	<i>[Signature]</i>
Гл. констр. отд.	Цибаров	<i>[Signature]</i>
Н. контр.	Аксенов	<i>[Signature]</i>
Нач. сект.	Бродский	<i>[Signature]</i>
Вед. инж.	Агеенко	<i>[Signature]</i>
Инженер	Бобович	<i>[Signature]</i>

1.432.1-20.2-16.00 00		
ПАНЕЛЬ СТЕНОВАЯ ПЕРЕМЫЧКА		
ПОДКАРНИЗНАЯ ПС120.12		
(ПС120.12-2АУТ-6 ...		
... ПС120.12-2АУТ-6)		
Стадия	Лист	Листов
Р	1	2
ГОССТРОЙ СССР ЛЕНИНГРАДСКИЙ ПРОМСТРОЙПРОЕКТ		

Инв. № подл.	Подпись и дата	Взам. инв. №

Формат	Зона	Поз.	Обозначение	Наименование	Кол. на исполн. 1.432.1-20.2-16.00 00-										Примечание		
					01	02	03	04	05								
A4	17		1.432.1-20.3-10.00 02	ИЗДАНИЕ ЗАКЛАДНОЕ МНВ	5	5	5	5	5	5							
A1	12		13.00 01	МН5	2	2	2	2	2	2							
A1	13		10.00 01	МН2	2	2	2	2	2	2							
A1	14		13.00 02	МН6	3	3	3	3	3	3							
A4	15		01.00 09	МН1	2	2	2	2	2	2							
				<u>ДЕТАЛИ</u>													
Б1	16		Ф18АГУ ГОСТ 10884-81 P=11970		4												23,94кг
			Ф18АГВ ГОСТ 10884-81 P=11970			4											23,94кг
			Ф5ВрII ГОСТ 7348-81 P=11970				40										1,89кг
			Канат 15 ГОСТ 13840-68 P=11970					6									13,55кг
			Ф20АIII В ГОСТ 5781-82 P=11970						4								29,57кг
			Ф20АIV ГОСТ 5781-82 P=11970							4							29,57кг
				<u>МАТЕРИАЛЫ</u>													
			БЕТОН КЛАССА В35		1,22	1,22	1,22	1,22	1,22	1,22							м <sup>3</sup>

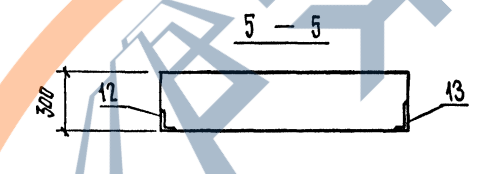
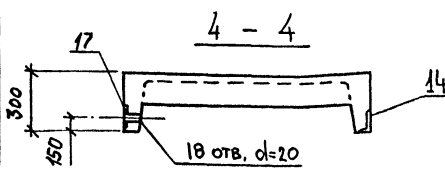
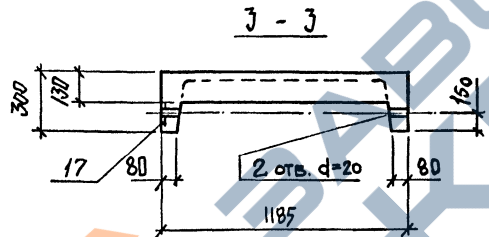
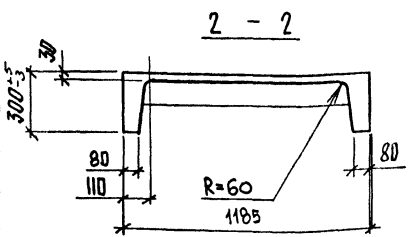
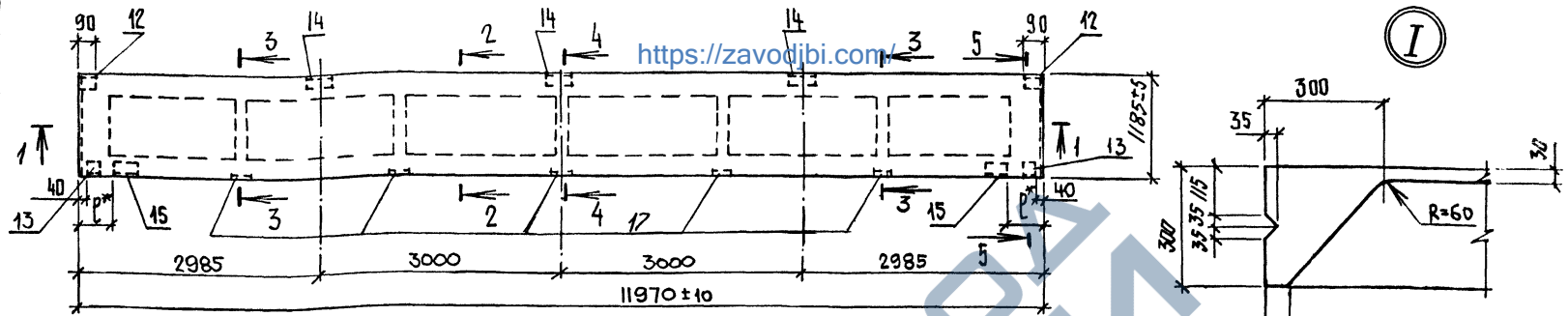
<https://zavodjbi.com/>

1.432.1-20.2-16.00 00

Лист

2

<https://zavodjbi.com/>



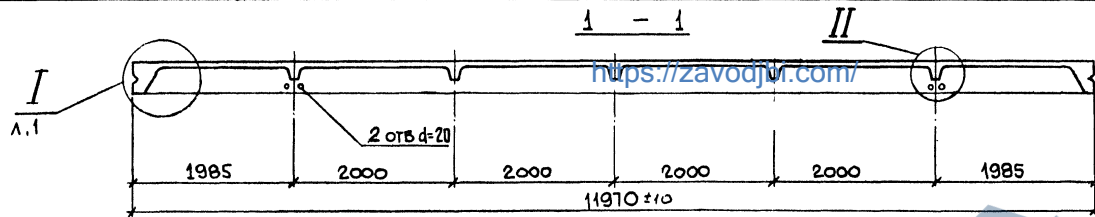
Обозначение	Марка	Кмс.
1.432.1-20.2-16.00 00	ПС120.12-2АУТ-6	1
-01	ПС120.12-2АУТ-6	1
-02	ПС120.12-2ВрПТ-6	5
-03	ПС120.12-2К7Т-6	6
-04	ПС120.12-2АШВТ-6	1
-05	ПС120.12-2АУТ-6	1

- \*Привязка закладного изделия поз.10 к торцу панели (Р) зависит от размеров элементов каркаса здания, к которым крепится панель, и назначается в каждом конкретном случае отдельно. При этом минимальное значение R=150мм, максимальное R=850мм
- Рисунки 1,5,6 см. докум. 00.00.00 А2 СБ
- Ведомость расхода стам. см. лист 2

		1.432.1-20.2-16.00 00 СБ		
		ПАНЕЛЬ СТЕНОВАЯ ПЕРЕМЫЧКА ПОДКАРНИЗНАЯ ПС120.12-2 (ПС120.12-2АУТ-6... .. ПС120.12-2АУТ-6) СБОРОЧНЫЙ ЧЕГТЕЖ (ОПАЛУШКА)		
Нач. отд.	Царбах	Р	3,0т	—
Гл. констр. отд.	Цибаров			
Н. контр.	Аксенова	Лист 1	Листов 2	
Нач. свкт.	Бродский	ГОССТРОЙ СССР		
Вед. инж.	Агвенко	ЛЕНИНГРАДСКИЙ		
Инженер	Бобович	ПРОМСТРОЙПРОЕКТ		

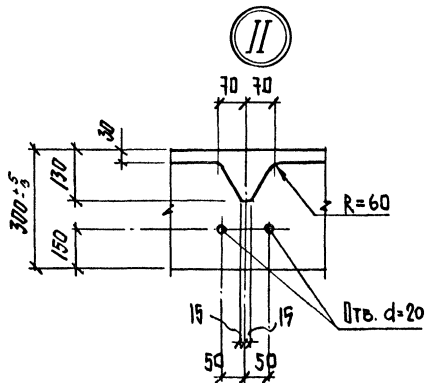
<https://zavodjbi.com/>

Ш.И.В. № ПОДАЛ. Подпись и дата. ВЗРАМ ШИВ №



ВЕДОМОСТЬ РАСХОДА СТАЛИ НА ЭЛЕМЕНТ, КГ

МАРКА ЭЛЕМЕНТА	ИЗДЕЛИЯ АРМАТУРНЫЕ										Всего	АТ-У		
	АРМАТУРА КЛАССА											ГОСТ 10884-81		
	ВР-I					А-III								
	ГОСТ 6127-80					ГОСТ 5781-82								
	φ3	φ4	φ5	Итого	φ6	φ8	φ10	φ14	Итого		φ18			
ПС 120.12-2 АТ-УТ-6	3,66	18,50	15,34	37,5	8,84	3,44	0,40	2,44	15,1	52,6	95,76			
ПС 120.12-2 АТ-УТ-6	3,66	18,50	15,34	37,5	8,84	3,44	0,40	2,44	15,1	52,6				
ПС 120.12-2 ВР-IТ-6	3,66	18,50	15,34	37,5	8,84	3,44	0,40	2,44	15,1	52,6				
ПС 120.12-2 К7Т-6	3,66	18,50	15,34	37,5	8,84	3,44	0,40	2,44	15,1	52,6				
ПС 120.12-2 АIII-ВТ-6	3,66	18,50	15,34	37,5	8,84	3,44	0,40	2,44	15,1	52,6				
ПС 120.12-2 АIII-Т-6	3,66	18,50	15,34	37,5	8,84	3,44	0,40	2,44	15,1	52,6				



ВЕДОМОСТЬ РАСХОДА СТАЛИ НА ЭЛЕМЕНТ, КГ (ПРОДОЛЖЕНИЕ)

МАРКА ЭЛЕМЕНТА	НАПРЯГАЕМАЯ АРМАТУРА КЛАССА						ИЗДЕЛИЯ ЗАКЛАДНЫЕ										Всего	Объемы РАСХОДА				
	АТ-У		ВР-II		К-7		А-III		А-IV		АРМАТУРА КЛАССА		ПРОКАТ МАРКИ									
	ГОСТ 10884-81		ГОСТ 6727-80		ГОСТ 13840-68		ГОСТ 5781-82				ГОСТ 5781-82		ГОСТ 3262-75		ГОСТ 8509-86				ГОСТ 8510-86		ГОСТ 11903-74	
	φ18		φ5		φ15		φ20	φ20	φ6	φ10	Итого	Труба 20x2,8	Л 75x8	Л160x100x3	Л110x70x8	-б-6			Итого	Всего		
ПС 120.12-2 АТ-УТ-6								95,76	0,9	3,4	4,3	1,7	2,7	2,6	8,5	6,7	22,2	26,5	174,9			
ПС 120.12-2 АТ-УТ-6	95,76							95,76	0,9	3,4	4,3	1,7	2,7	2,6	8,5	6,7	22,2	26,5	174,9			
ПС 120.12-2 ВР-IТ-6		15,6						15,60	0,9	3,4	4,3	1,7	2,7	2,6	8,5	6,7	22,2	26,5	154,7			
ПС 120.12-2 К7Т-6					81,30			81,30	0,9	3,4	4,3	1,7	2,7	2,6	8,5	6,7	22,2	26,5	160,4			
ПС 120.12-2 АIII-ВТ-6						118,28		118,28	0,9	3,4	4,3	1,7	2,7	2,6	8,5	6,7	22,2	26,5	197,4			
ПС 120.12-2 АIII-Т-6							118,28	118,28	0,9	3,4	4,3	1,7	2,7	2,6	8,5	6,7	22,2	26,5	197,4			

<https://zavodjbi.com/>

1,432.1 - 20.2 - 16.00 00 СБ

Лист 2

ИЗМ. № ПОСЛ. ПОДПИСЬ И ДАТА. (С ЗАМ. ИЛИ №)

Инв. № подл.	Подпись и дата	Взам. инв. №

Формат	Зона	Поз.	Обозначение	Наименование	Кол. на исполн. 1.432.1-20.2-17.00 00-							Примечание		
					01	02	03	04	05					
				<b>ДОКУМЕНТАЦИЯ</b>										
A3			1.432.1-20.2-00.00 00 ТТ	ТЕХНИЧЕСКИЕ ТРЕБОВАНИЯ	x	x	x	x	x	x				
A3			17.0000 СБ	СБОРОЧНЫЙ ЧЕРТЕЖ (ОПАЛУШКА)	x	x	x	x	x	x				
A3			00.00 00 А2 СБ	СБОРОЧНЫЙ ЧЕРТЕЖ (АРМИРОВАНИЕ)	x	x	x	x	x	x				
				<b>СБОРОЧНЫЕ ЕДИНИЦЫ</b>										
A3	1		1.432.1-20.3-01.00 01-01	СЕТКА АРМАТУРНАЯ С2	1	1	1	1	1	1				
A4	7		01.00 02	С4	4	4	4	4	4	4				
A4	8		01.00 04	С6	4	4	4	4	4	4				
A4	9		01.00 03	С5	4	4	4	4	4	4				
A4	10		14.00 01	С7	3	3	3	3	3	3				
				<b>КАРКАСЫ ПЛОСКИЕ</b>										
A3	2		1.432.1-20.3-01.00 05-01	КР2	2	2	2	2	2	2				
	3		01.00 06-01	КР4	2	2	2	2	2	2				
	4		01.00 05-03	КР7	3	3	3	3	3	3				
	5		01.00 07-01	КР10	2	2	2	2	2	2				
A4	6		01.00 08	КР12	4	4	4	4	4	4				

Нач. отд.	Царбак	
Гл. констр. отд.	Цибаров	
И. контр.	Аксенова	
Нач. сект.	Бродский	
Вед. инж.	Агеенко	
Инженер	Бобович	

1.432.1-20.2-17.00 00		
ПАНЕЛЬ СТЕНОВАЯ ПЕРЕМЫЧКА	Стадия	Лист
ПОДКАРНИЗНАЯ ПС 120.18	Р	1
(ПС 120.18-2АУТ-6... ... ПС 120.18-2АУТ-6)	Листов	2
	ГОССТРОЙ СССР ЛЕНИНГРАДСКИЙ ПРОМСТРОЙПРОЕКТ	

Инв. № подл.	Подпись и дата	Взам. инв. №

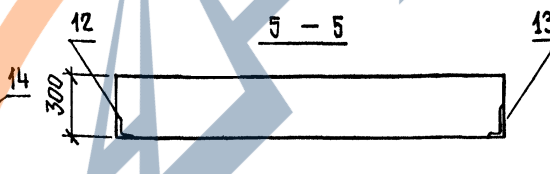
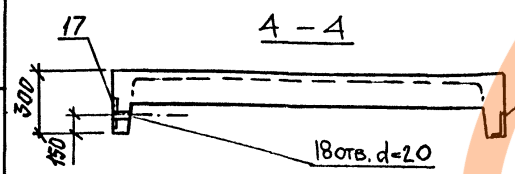
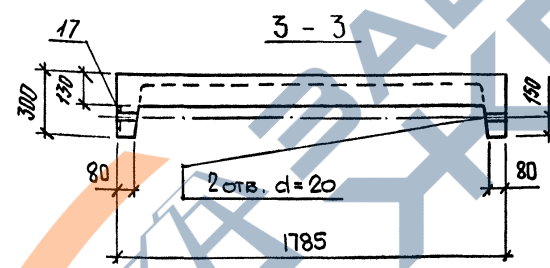
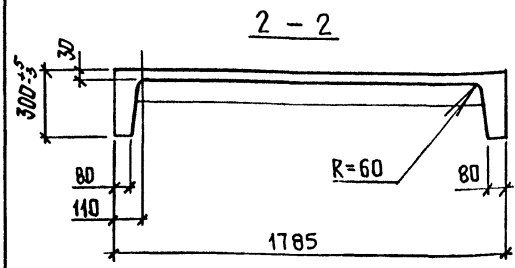
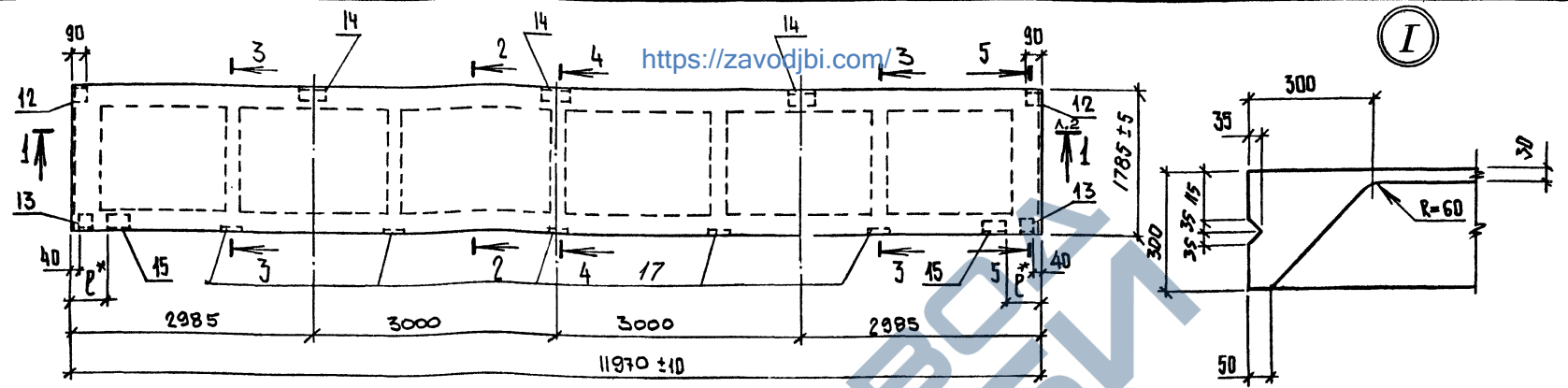
Формат	Зона	Поз.	Обозначение	Наименование	Кол. на исполн. 1.432.1-20.2-17.00 00 -										Примечание		
					—	01	02	03	04	05							
А4	17		1.432.1-20.3-10.0002	ИЗДАНИЕ ЗАКЛАДНОЕ ИВБ	5	5	5	5	5	5							
А4	12		13.00 01	МН5	2	2	2	2	2	2							
А4	13		10.00 01	МН2	2	2	2	2	2	2							
А4	14		13.00 02	МН6	3	3	3	3	3	3							
А4	17		01.00 09	МН1	2	2	2	2	2	2							
				<u>ДЕТАЛИ</u>													
Б1	16			Ф10АТУ ГОСТ 10884-81 P=11970	4												23,94кг
				Ф10АТВ ГОСТ 10884-81 P=11940		4											23,94кг
				Ф5ВРП ГОСТ 7348-81 P=11940			40										1,72 кг
				КАНАТ 15 ГОСТ 13840-68 P=11940				6									13,55кг
				Ф20АТБ ГОСТ 5781-82 P=11940					4								29,57кг
				Ф20АТУ ГОСТ 5781-82 P=11940						4							29,57кг
				<u>МАТЕРИАЛЫ</u>													
				БЕТОН КЛАССА В35	1,49	1,49	1,49	1,49	1,49	1,49							м <sup>3</sup>

<https://zavodjbi.com/>

1.432.1-20.2-17.00 00	ЛМСТ 2
-----------------------	-----------

<https://zavodjbi.com/>

I



Обозначение	Марка	Рис
1.432.1-20.2-17.00.00	ПС 120.18-2АУТ-6	1
-01	ПС 120.18-2АУТ-6	1
-02	ПС 120.18-2ВРПТ-6	5
-03	ПС 120.18-2КПТ-6	6
-04	ПС 120.18-2АШТ-6	1
-05	ПС 120.18-2АУТ-6	1

1. Привязка закладного изделия по 3.10 к торцу панели (р) зависит от размеров элементов каркаса здания, к которым крепится панель, и назначается в каждом конкретном случае отдельно. При этом минимальное значение  $R=150$  мм, максимальное  $R=850$  мм.
2. Рисунки 1, 5, 6 см. док. 00.00.00 А2 СБ
3. Ведомость расхода стали см. лист 2

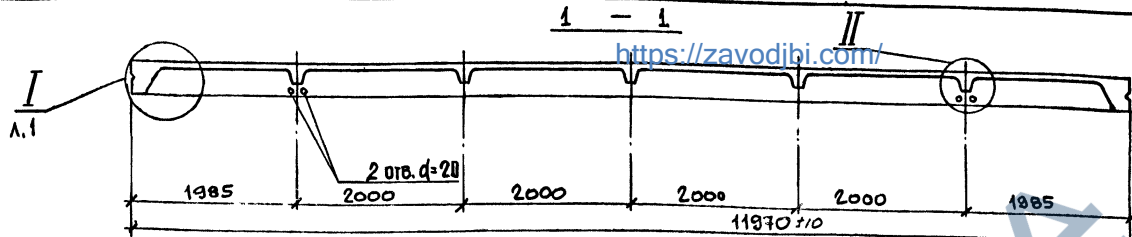
1.432.1-20.3-17.00.00 СБ			
ПАНЕЛЬ СТЕНОВАЯ ПЕРЕМЫЧКА ПОДКАРНИЗНАЯ ПС.120.18-2 (ПС120.18-2АУТ-6... .. ПС 120.18-2АУТ-6)	Стандия	Масса	Масштаб
СБОРОЧНЫЙ ЧЕРТЕЖ (ОПЛУЗКА)	Р	3,7т	—
Нач. отд. Царбак	Лист 1	Листов 2	
Гл. констр. отд. Цибаров	ГОСТРОЙ СССР		
Н. контр. Аксенова	ЛЕНИНГРАДСКИЙ		
Нач. сект. Бродский	ПРОМСТРОЙПРОЕКТ		
Вед. инж. Агаенко			
Инженер Бобович			

<https://zavodjbi.com/>

Имя, № подл. Подпись и дата

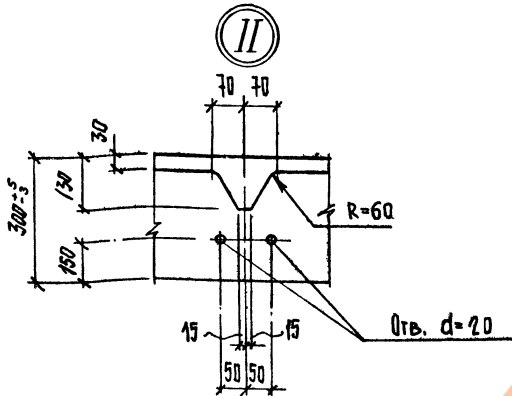
ВЗАМ 11/18

<https://zavodjbi.com/>



ВЕДОМОСТЬ РАСХОДА СТАЛИ НА ЭЛЕМЕНТ, КГ

МАРКА ЭЛЕМЕНТА	ИЗДЕЛИЯ АРМАТУРНЫЕ										Всего	ГОСТ 10884-81
	АРМАТУРА КЛАССА											
	ВР-I					А-III						
	ГОСТ 6727-80					ГОСТ 5781-82						
	Ф3	Ф4	Ф5	Итого	Ф6	Ф8	Ф10	Ф14	Итого	Ф18		
ПС 120.18-2АγVT-6	5,49	21,80	16,80	44,1	8,84	5,40	0,40	2,44	17,1	6,1		
ПС 120.18-2АγVT-6	5,49	21,80	16,80	44,1	8,84	5,40	0,40	2,44	17,1	6,1,2		
ПС 120.18-2ВрIIТ-6	5,49	21,80	16,80	44,1	8,84	5,40	0,40	2,44	17,1	6,1,2		
ПС 120.18-2К7Т-6	5,49	21,80	16,80	44,1	8,84	5,40	0,40	2,44	17,1	6,1,2		
ПС 120.18-2АШвТ-6	5,49	21,80	16,80	44,1	8,84	5,40	0,40	2,44	17,1	6,1,2		
ПС 120.18-2АIVТ-6	5,49	21,80	16,80	44,1	8,84	5,40	0,40	2,44	17,1	6,1,2		



ВЕДОМОСТЬ РАСХОДА СТАЛИ НА ЭЛЕМЕНТ, КГ (ПРОДОЛЖЕНИЕ)

МАРКА ЭЛЕМЕНТА	НАПРЯГАЕМАЯ АРМАТУРА КЛАССА						ИЗДЕЛИЯ ЗАКЛАДНЫЕ										Общий расход							
	АРМАТУРА КЛАССА						ПРОКАТ МАРКИ																	
	Аγ-VI		Вр-I		К-7		А-Шв		А-IV		А-III			ВСтЗпс 6				ВСтЗпс 6-1						
	ГОСТ 10884-81		ГОСТ 6727-80		ГОСТ 13840-68*		ГОСТ 5781-82		Всего		ГОСТ 5781-82			ГОСТ 2262-75				ГОСТ 18509-86		ГОСТ 8510-86		ГОСТ 13903-74		Итого
Ф18		Ф9		Ф15		Ф20	Ф20	Ф6	Ф10	Итого	Труба 20×2,8	Л 75×8	Л 160×100×9	Л 110×70×8	-δ=6									
ПС 120.18-2АγVT-6								0,9	3,4	4,3	1,7	2,7	2,6	8,5	6,7	22,2	26,5	183,5						
ПС 120.18-2АγVT-6	95,76							0,9	3,4	4,3	1,7	2,7	2,6	8,5	6,7	22,2	26,5	183,5						
ПС 120.18-2ВрIIТ-6		75,6						0,9	3,4	4,3	1,7	2,7	2,6	8,5	6,7	22,2	26,5	163,3						
ПС 120.18-2К7Т-6				81,30				0,9	3,4	4,3	1,7	2,7	2,6	8,5	6,7	22,2	26,5	163,0						
ПС 120.18-2АШвТ-6					118,28			0,9	3,4	4,3	1,7	2,7	2,6	8,5	6,7	22,2	26,5	206,0						
ПС 120.18-2АIVТ-6						118,28		0,9	3,4	4,3	1,7	2,7	2,6	8,5	6,7	22,2	26,5	206,0						

<https://zavodjbi.com/>

1.432.1-20.2-17.00 00 СБ

Лист

2

ИМЬ И ПОДЛ ПСДЛСЬ И ДАТА БЗЛМ ИМЬ И

Формат	Зона.	Поз.	Обозначение	Наименование	Кол. на исполн. 1.432.1-20.2-18.00 00-										Примечание		
					01	02	03	04	05								
				<u>ДОКУМЕНТАЦИЯ</u>													
А3			1.432.1-20.2-00.00 00 ТТ	ТЕХНИЧЕСКИЕ ТРЕБОВАНИЯ	x	x	x	x	x	x							
А3			18.00 00 СБ	СБОРОЧНЫЙ ЧЕРТЕЖ (ОПАЛУБКА)	x	x	x	x	x	x							
А3			00.00 00 А2 СБ	СБОРОЧНЫЙ ЧЕРТЕЖ (АРМИРОВАНИЕ)	x	x	x	x	x	x							
				<u>СБОРОЧНЫЕ ЕДИНИЦЫ</u>													
				СЕТКИ АРМАТУРНЫЕ													
А4	1		1.432.1-20.3-01.00 01-02	С3	1	1	1	1	1	1							
А4	7		01.00 02	С4	4	4	4	4	4	4							
А4	8		01.00 04	С6	4	4	4	4	4	4							
А4	9		01.00 03	С5	4	4	4	4	4	4							
А4	10		14.00 01	С7	3	3	3	3	3	3							
				<u>КАРКАСЫ ПЛОСКИЕ</u>													
А4	2		1.432.1-20.3-01.00 05-01	КР2	2	2	2	2	2	2							
А4	3		01.00 06-02	КР5	2	2	2	2	2	2							
А4	4		01.00 05-04	КР8	3	3	3	3	3	3							
А4	5		01.00 07-02	КР11	2	2	2	2	2	2							
					18.00 00												
Нач.отд. Царбак Гл.констр.отд. Цибаров Н.контр. Алехнова Нач.сект. Бродский Вед.инж. Агевко Инженер Бобович					ПАНЕЛЬ СТЕНОВАЯ ПЕРЕМЫЧКА ПОДКАРНИЗНАЯ ПС120.24 (ПС120.24-2А+УТ-6... ...ПС120.24-2А1УТ-6)					Стадия Лист Листов Р 1 2			ГОССТРОЙ СССР ЛЕНИНГРАДСКИЙ ПРОМСТРОЙПРОЕКТ				

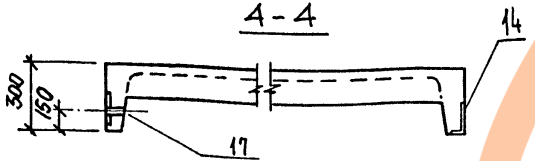
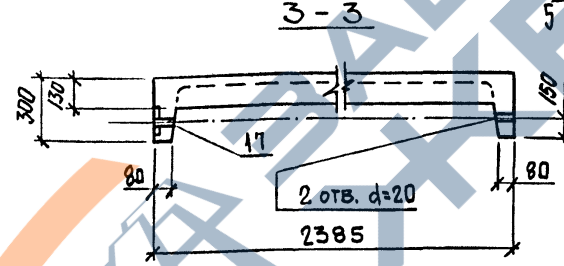
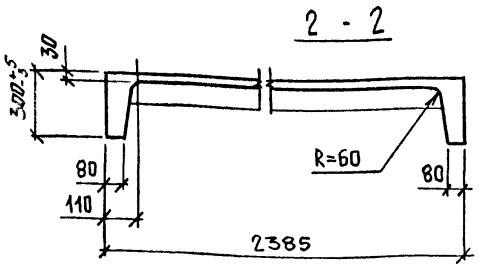
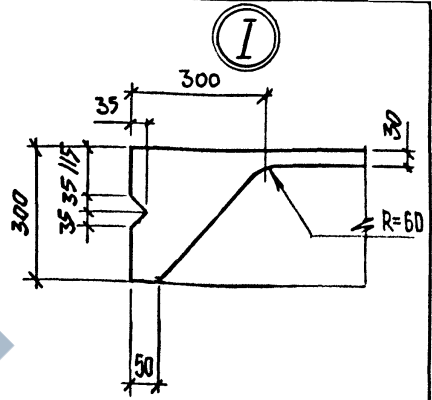
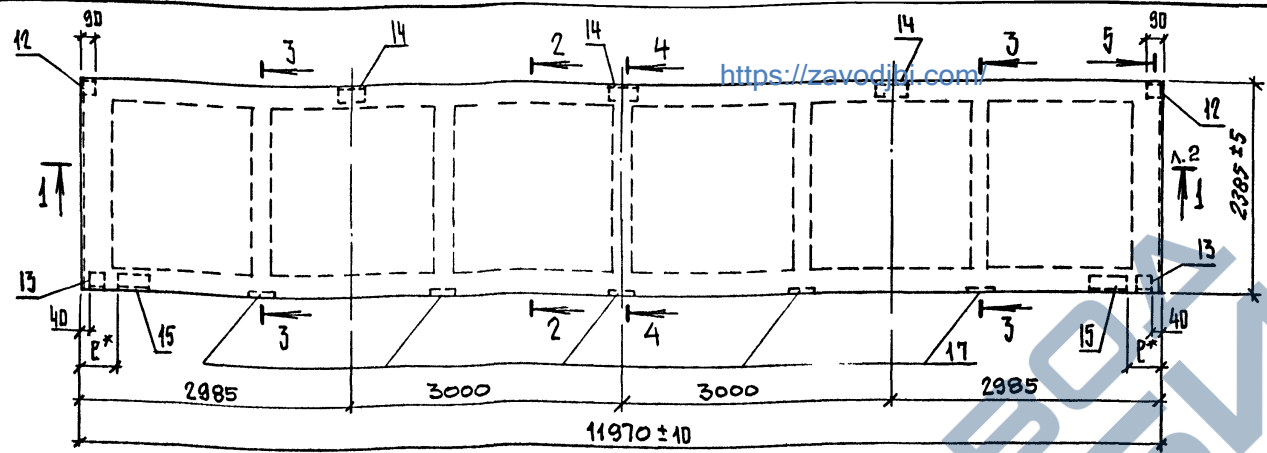
Инв. № подл.	Подпись и дата	Взам. инв. №

Формат	Зона	Поз.	Обозначение	Наименование	Кол. на исполн. 1.432.1-20.2-18.00 00-										Примечание	
					-	01	02	03	04	05						
А1		6	1.432.1-20.3-01.00 08	КАРКАС ПЛОСКИЙ КР12	4	4	4	4	4	4						
А4		17	10.00 02	ИЗДЕЛИЕ ЗАКЛАДНОЕ МН8	5	5	5	5	5	5						
А1		12	13.00 01	МН5	2	2	2	2	2	2						
А1		13	10.00 01	МН2	2	2	2	2	2	2						
А1		14	13.00 02	МН6	3	3	3	3	3	3						
А4		15	01.00 03	МН1	2	2	2	2	2	2						
				<u>ДЕТАЛИ</u>												
Б1		16		Φ18 АТ V ГОСТ 10884-81 ρ=11970	4											23,94 кг
				Φ18 АТ VI ГОСТ 10884-81 ρ=11970		4										23,94 кг
				Φ5 В ρ II ГОСТ 7348-81 ρ=11970			40									1,72 кг
				КДНЯТ 15 ГОСТ 13840-68 ρ=11970				6								13,55 кг
				Φ20 А II В ГОСТ 5781-82 ρ=11970					4							19,57 кг
				Φ20 А IV ГОСТ 5781-82 ρ=11970						4						29,57 кг
				<u>МАТЕРИАЛЫ</u>												
				БЕТОН КЛАССА В35	1,79	1,79	1,79	1,79	1,79	1,79						м <sup>3</sup>

<https://zavodjbi.com/>

1.432.1-20.2-18.00 00

Лист	2
------	---



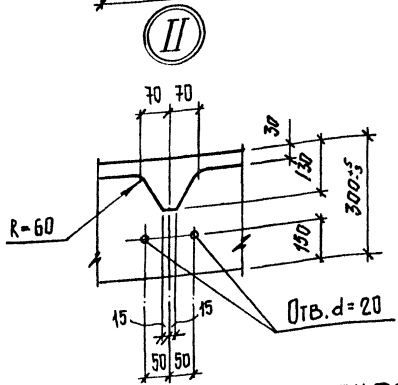
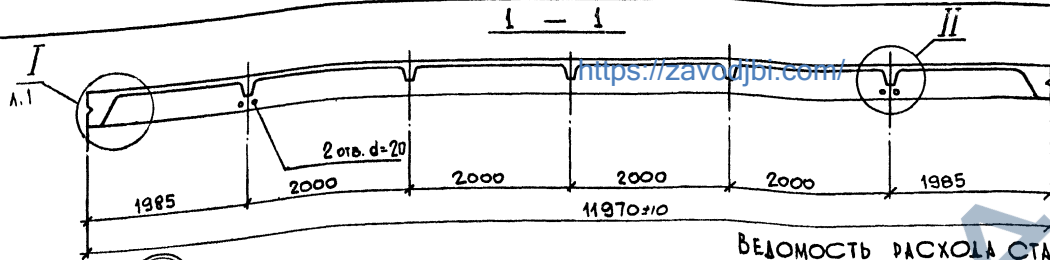
ОБОЗНАЧЕНИЕ	МАРКА	РКС
1.432.1 - 20.2 - 18.00 00	ПС120.24-2АγЎТ-6	1
-01	ПС120.24-2АγЎТ-6	1
-02	ПС120.24-2БγЎТ-6	5
-03	ПС120.24-2КγЎТ-6	6
-04	ПС120.24-2АγЎТ-6	1
-05	ПС120.24-2АγЎТ-6	1

Лист № подл. Подпись и дата. Взам инв. №

- \* Привязка закладного изделия поз.10 к торцу панели (Р) зависит от размеров элементов каркаса здания, к которым крепится панель, и назначается в каждом конкретном случае отдельно. При этом минимальное значение  $R=150$  мм, максимальное  $R=850$  мм.
- Рисунки 1,5,6 см. док. 00.00.00 А2 СБ
- Ведомость расхода стали см. лист 2

1.432.1 - 20.2 - 18.00 00 СБ				
ПАНЕЛЬ СТЕНОВАЯ ПЕРЕМЫЧКА ПОДКАРНИЗНАЯ ПС120.24-2 (ПС120.24-2АγЎТ-6... ПС120.24-2АγЎТ-6)		Стадия	Масса	Масштаб
СБОРОЧНЫЙ ЧЕРТЕЖ (ОПАЛУШКА)		Р	4,5т	—
Лист 1		Листов 2		
ГОССТРОЙ СССР ЛЕНИНГРАДСКИЙ ПРОМСТРОЙПРОЕКТ				

Нач. отд.	Царбак	3
Гл. констр. отд.	Цибаров	
Н. контр.	Аксенова	
Нач. сект.	Бродский	
Вед. инж./Инженер	Агвенко	
	Бобович	



ВЕДОМОСТЬ РАСХОДА СТАЛИ НА ЭЛЕМЕНТ, КГ

МАРКА ЭЛЕМЕНТА	ИЗДЕЛИЯ АРМАТУРНЫЕ										Всего	АТ ГОСТ 10884-81
	АРМАТУРА КЛАССА											
	ВР-I					А-III						
	ГОСТ 6727-80					ГОСТ 5781-82						
	Ф3	Ф4	Ф5	Итого	Ф6	Ф8	Ф10	Ф14	Итого			
ПС 120.24-2А <sub>т</sub> УТ-6	7,32	25,10	18,50	50,9	8,84	7,24	0,40	2,44	18,9	69,8	99,76	
ПС 120.24-2А <sub>т</sub> УТ-6	7,32	25,10	18,50	50,9	8,84	7,24	0,40	2,44	18,9	69,8		
ПС 120.24-2ВР <sub>т</sub> Т-6	7,32	25,10	18,50	50,9	8,84	7,24	0,40	2,44	18,9	69,8		
ПС 120.24-2К <sub>т</sub> Т-6	7,32	25,10	18,50	50,9	8,84	7,24	0,40	2,44	18,9	69,8		
ПС 120.24-2А <sub>т</sub> В <sub>т</sub> Т-6	7,32	25,10	18,50	50,9	8,84	7,24	0,40	2,44	18,9	69,8		
ПС 120.24-2А <sub>т</sub> УТ-6	7,32	25,10	18,50	50,9	8,84	7,24	0,40	2,44	18,9	69,8		

ВЕДОМОСТЬ РАСХОДА СТАЛИ НА ЭЛЕМЕНТ, КГ (ПРОДОЛЖЕНИЕ)

МАРКА ЭЛЕМЕНТА	НАПРЯГАЕМАЯ АРМАТУРА КЛАССА					Всего	ИЗДЕЛИЯ ЗАКАЛДНЫЕ								Всего	Общий РАСХОД			
	АРМАТУРА КЛАССА						ПРОКАТ МАРКИ												
	АТ-VI		ВР-II		К-7		А-IIIВ		А-IV		А-III		ВСт3пс6				ВСт3пс6-1		
	ГОСТ 10884-81		ГОСТ 6727-80		ГОСТ 13840-68		ГОСТ 5781-82		ГОСТ 5781-82		ГОСТ 3262-75		ГОСТ 8509-86	ГОСТ 8510-86			ГОСТ 19903-74		
	Ф18		Ф5		Ф15		Ф20	Ф20	Ф6	Ф10	Итого	Труба 20х2,8	Л 75х8	Л160х10х9	Л110х10х8	-8.6	Итого		
ПС 120.24-2А <sub>т</sub> УТ-6									0,9	3,4	4,3	1,7	2,7	2,6	8,5	6,7	22,2	26,5	192,1
ПС 120.24-2А <sub>т</sub> УТ-6	99,76								0,9	3,4	4,3	1,7	2,7	2,6	8,5	6,7	22,2	26,5	192,1
ПС 120.24-2ВР <sub>т</sub> Т-6			75,6						0,9	3,4	4,3	1,7	2,7	2,6	8,5	6,7	22,2	26,5	171,9
ПС 120.24-2К <sub>т</sub> Т-6					81,30				0,9	3,4	4,3	1,7	2,7	2,6	8,5	6,7	22,2	26,5	171,6
ПС 120.24-2А <sub>т</sub> В <sub>т</sub> Т-6							118,28		0,9	3,4	4,3	1,7	2,7	2,6	8,5	6,7	22,2	26,5	214,6
ПС 120.24-2А <sub>т</sub> УТ-6							118,28		0,9	3,4	4,3	1,7	2,7	2,6	8,5	6,7	22,2	26,5	214,6

<https://zavodjbi.com/>

1,432.1-20.2-18,00 00 СБ

КОПИРОВАЛ

23247-02 89

ФОРМАТ

Лист 2

Инв. №: подл. Подпись и дата Взам. инв. №

Формат	Зона.	Поз.	Обозначение	Наименование	Кол. на исполн. 1.432.1-20.2-19.0000-						Примечание		
					01	02	03	04	05				
				<u>ДОКУМЕНТАЦИЯ</u>									
А3			1.432.1-20.2-00.00 00 ТТ	ТЕХНИЧЕСКИЕ ТРЕБОВАНИЯ	х	х	х	х	х	х			
А3			19.00 00 СБ	СБОРОЧНЫЙ ЧЕРТЕЖ (ОПАЛУБКА)	х	х	х	х	х	х			
А3			00.00 00 А1 СБ	СБОРОЧНЫЙ ЧЕРТЕЖ (АРМИРОВАНИЕ)	х	х	х	х	х	х			
				<u>СБОРОЧНЫЕ ЕДИНИЦЫ</u>									
				<u>СЕТКИ АРМАТУРНЫЕ</u>									
А1	1		1.432.1-20.3-19.00 01	С8	1	1	1	1	1	1			
А1	7		01.00 02	С4	4	4	4	4	4	4			
А1	8		01.00 04	С6	4	4	4	4	4	4			
А1	9		01.00 03	С5	4	4	4	4	4	4			
				<u>КАРКАСЫ ПЛОСКИЕ</u>									
А1	2		1.432.1-20.3-01.00 05	КР1	2	2	2	2	2	2			
А1	3		01.00 06-02	КР5	2	2	2	2	2	2			
А1	4		01.00 05-04	КР8	3	3	3	3	3	3			
А1	5		01.00 07-02	КР11	2	2	2	2	2	2			
А1	6		01.00 08	КР12	4	4	4	4	4	4			

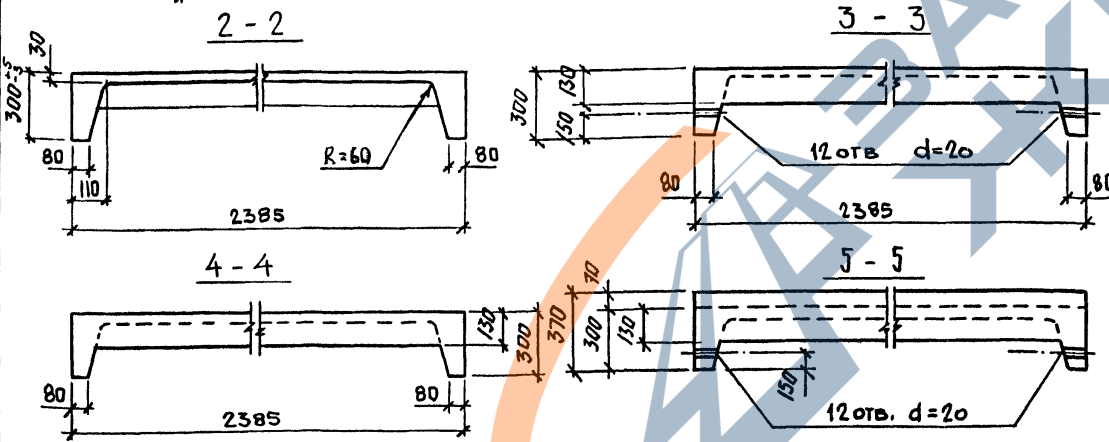
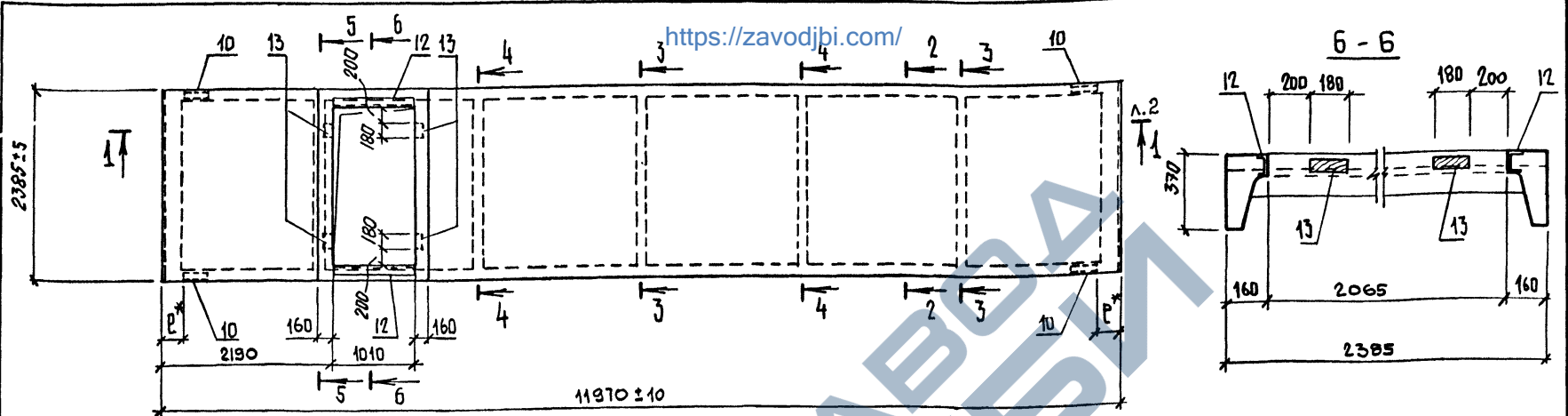
1.432.1-20.2-19.00 00

Нач.отд.	Царбак	<i>[Signature]</i>
Гл.констр.отд.	Цибаров	<i>[Signature]</i>
Н.контр.	Аксенов	<i>[Signature]</i>
Нач.сект.	Бродский	<i>[Signature]</i>
Вед.инж.	Агеенко	<i>[Signature]</i>
Инженер	Бобович	<i>[Signature]</i>

ПАНЕЛЬ СТЕНОВАЯ РИДОВАЯ С  
ДВЕРНЫМ ПРОЁМОМ  
ПС 120.24  
(ПС120.24-1АУГ-7... ПС120.24-1АУГ-7)

Стадия	Лист	Листов
Р	1	2
ГОССТРОЙ СССР ЛЕНИНГРАДСКИЙ ПРОМСТРОЙПРОЕКТ		

Инв. № подл.		Подпись и дата		Взам. инв. №													
Формат	Зона	Поз.	Обозначение	Наименование	Код. на исполн. 1.432.1-20.2-19.00 00 -										Примечание		
					-	01	02	03	04	05							
				КАРКАСЫ ПРОСТРАНСТВЕННЫЕ													
АУ		11	1.432.1-20.3-19.00 00	КП1	2	2	2	2	2	2							
АУ		12	19.02 00	КП2	2	2	2	2	2	2							
АУ		10	01.00 09	ИЗДЕЛИЕ ЗАКЛАДНОЕ МН1	4	4	4	4	4	4							
				<u>ДЕТАЛИ</u>													
БУ		16		Ф14А <sub>т</sub> V ГОСТ 10884-81 R=11970	4												14,48 кг
				Ф12А <sub>т</sub> V ГОСТ 10884-81 R=11970		4											10,63 кг
				Ф5В <sub>т</sub> II ГОСТ 7348-81 R=11970			24										1,89 кг
				КАНАТ 12 ГОСТ 13840-68 R=11970				4									8,67 кг
				Ф16А III <sub>т</sub> ГОСТ 5781-82 R=11970					4								18,91 кг
				Ф16А IV ГОСТ 5781-82 R=11970						4							18,91 кг
БУ		13		ПРОБКА АНТИСЕПТИРОВАННАЯ													
				50x100x180 ИЗ ДРЕВЕСИНЫ ХВОИ													
				НЫХ ПОРОД II СОРТА	4	4	4	4	4	4							0,45 кг
				<u>МАТЕРИАЛЫ</u>													
				БЕТОН КЛАССА В20						1,80							м <sup>3</sup>
				БЕТОН КЛАССА В25	1,80					1,90							м <sup>3</sup>
				БЕТОН КЛАССА В30		1,80	1,80	1,80									м <sup>3</sup>
													1.432.1-20.2-19.00 00			Лист	
																2	



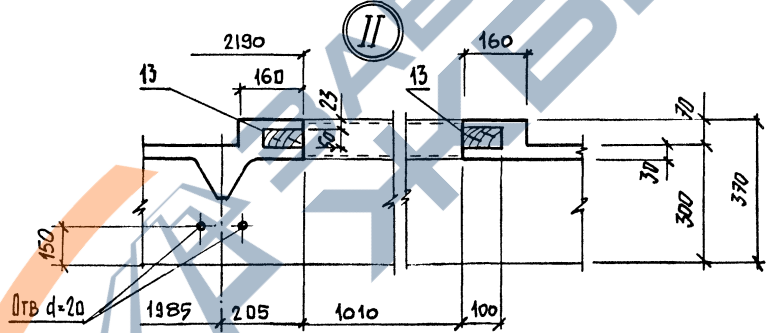
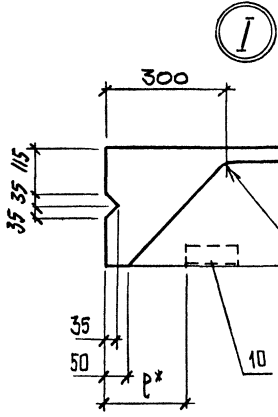
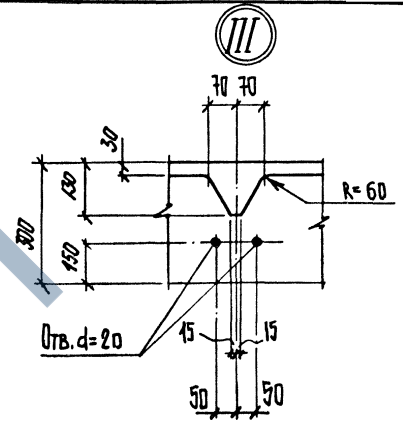
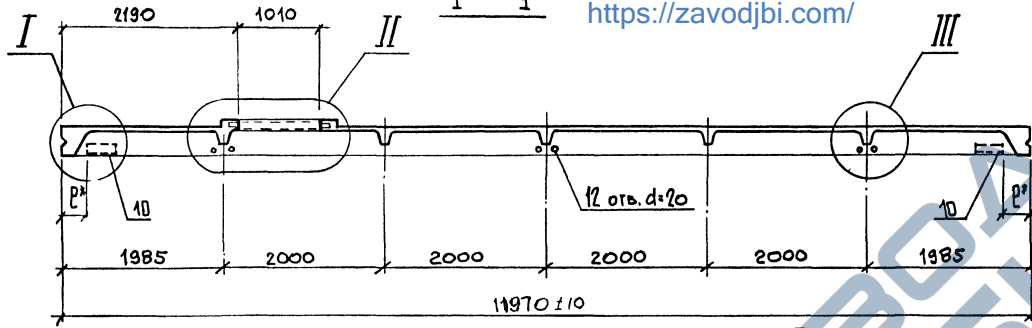
ОБОЗНАЧЕНИЕ	МАРКА	КИС.
1.432.1-20.2-19.00.00	ПС 120.24-1 А <sub>Т</sub> УТ-7	1
-01	ПС 120.24-1 А <sub>Т</sub> УТ-7	1
-02	ПС 120.24-1 В <sub>р</sub> ПТ-7	3
-03	ПС 120.24-1 К <sub>Т</sub> Т-7	1
-04	ПС 120.24-1 А <sub>Т</sub> УТ-7	1
-05	ПС 120.24-1 А <sub>Т</sub> УТ-7	1

- 1.\* Привязка закладного изделия поз.10 к торцу панелей (с) зависит от размеров элементов каркаса здания, к которым крепится панель, и назначается в каждом конкретном случае отдельно. При этом минимальное расстояние от торца  $R=150$  мм, максимальное  $R=350$  мм.
2. Ведомость расхода стали на элемент см. лист 3
3. Рис. 1, 3 см. докум. 00.00.00 А1 СБ

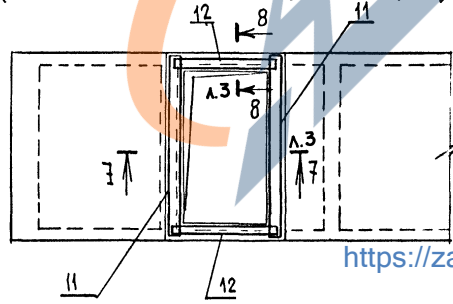
			1.432.1-20.2-19.00.00 СБ			
			ПАНЕЛЬ СТЕНОВАЯ РЯДОВАЯ С ДВЕРНЫМ ПРОЕМОМ ПС 120.24 (ПС 120.24-1А <sub>Т</sub> УТ-7... ПС 120.24-1А <sub>Т</sub> УТ-7) СБОРОЧНЫЙ ЧЕРТЕЖ (ОПАСКА)	Стадия	Масса	Масштаб
Нач. отд.	Царбак	2	ПАНЕЛЬ СТЕНОВАЯ РЯДОВАЯ С ДВЕРНЫМ ПРОЕМОМ ПС 120.24 (ПС 120.24-1А <sub>Т</sub> УТ-7... ПС 120.24-1А <sub>Т</sub> УТ-7) СБОРОЧНЫЙ ЧЕРТЕЖ (ОПАСКА)	Р	4,5т	—
Гл. констр. отд.	Цибаров					
Н. контр.	Аксенова					
Нач. отд.	Бродский					
Вед. инж.	Агеенко					
Инженер	Бобович		Лист 1	Листов 3	ГОССТРОЙ СССР ЛЕНИНГРАДСКИЙ ПРОМСТРОЙПРОЕКТ	

<https://zavodjbi.com/>

1 - 1



АРМИРОВАНИЕ  
(ОСТАЛЬНОЕ СМ. ЛИСТЫ 00.00.00 МСБ)



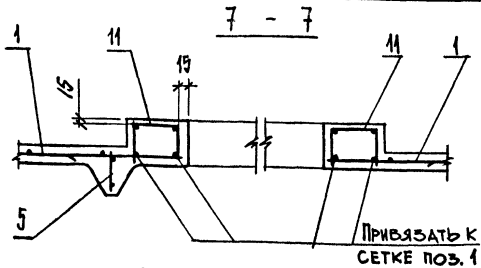
<https://zavodjbi.com/>

1.432.1 - 20.2 - 19.00 00 СБ

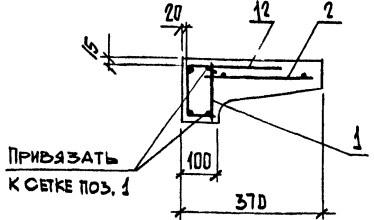
Лист  
2

№ инв. № пол. л. Подпись и дата  
БСАМ ИИВ № 1

<https://zavodjbi.com> ВЕДОМОСТЬ РАСХОДА СТАЛИ НА ЭЛЕМЕНТ, КГ



8-8  
(ПРЕДВАРИТЕЛЬНО НАПРЯЖЕННАЯ АРМАТУРА УСЛОВНО НЕ ПОКАЗАНА)



МАРКА ЭЛЕМЕНТА	ИЗДЕЛИЯ АРМАТУРНЫЕ										Всего	Ат-VI		
	АРМАТУРА КЛАССА											ГОСТ 10884-81		
	Вр-I					А-III								
	ГОСТ 6727-80					ГОСТ 5781-82								
Ф3	Ф4	Ф5	Итого	Ф6	Ф8	Ф10	Ф14	Итого	Л 10	Ф12				
ПС120.24-1АтVТ-7	8,26	25,10	24,38	57,7	0,42	7,24	0,40	2,44	10,5	18,4	86,6			
ПС120.24-1АтVТ-7	8,26	25,10	24,38	57,7	0,42	7,24	0,40	2,44	10,5	18,4	86,6	42,52		
ПС120.24-1ВрIIТ-7	8,26	25,10	24,38	57,7	0,42	7,24	0,40	2,44	10,5	18,4	86,6			
ПС120.24-1К7Т-7	8,26	25,10	24,38	57,7	0,42	7,24	0,40	2,44	10,5	18,4	86,6			
ПС120.24-1АШБТ-7	8,26	25,10	24,38	57,7	0,42	7,24	0,40	2,44	10,5	18,4	86,6			
ПС120.24-1АШТ-7	8,26	25,10	24,38	57,7	0,42	7,24	0,40	2,44	10,5	18,4	86,6			

ВЕДОМОСТЬ РАСХОДА СТАЛИ НА ЭЛЕМЕНТ, КГ  
(ПРОДОЛЖЕНИЕ)

МАРКА ЭЛЕМЕНТА	Напрягаемая арматура класса					ИЗДЕЛИЯ ЗАКЛАДНЫЕ				Всего	Общий расход				
	Вр-II		К-7		А-III В		А-IV		Ат-V						
	ГОСТ 7348-81		ГОСТ 13840-68*		ГОСТ 5781-82		ГОСТ 10884-81		Всего						
	Ф5	Ф12	Ф16	Ф16	Ф14	Ф10	Итого	Л 75x8	Всего						
ПС120.24-1АтVТ-7						57,92				57,92	1,92	1,9	5,4	7,3	151,8
ПС120.24-1АтVIТ-7										42,52	1,92	1,9	5,4	7,3	136,4
ПС120.24-1ВрIIТ-7	45,36									45,36	1,92	1,9	5,4	7,3	139,3
ПС120.24-1К7Т-7			34,68							34,68	1,92	1,9	5,4	7,3	128,6
ПС120.24-1АШБТ-7					75,64					75,64	1,92	1,9	5,4	7,3	169,5
ПС120.24-1АШТ-7					75,64					75,64	1,92	1,9	5,4	7,3	169,5

<https://zavodjbi.com>

1.432.1-20.2-19.0000 СБ

ИНВ № ПОДЪЯ Подпись и дата ВЗЛМ ИВБ №

Формат	Зона.	Поз.	Обозначение	Наименование <a href="https://zavodjbi.com/">https://zavodjbi.com/</a>	Кол. на исполн. 1.432.1-20.2-20.00 00 -										Примечание					
					01	02	03	04	05											
				<u>ДОКУМЕНТАЦИЯ</u>																
A3			1.432.1-20.2-00.00 00 ТТ	ТЕХНИЧЕСКИЕ ТРЕБОВАНИЯ	x	x	x	x	x	x										
A3			20.00 00 СБ	СБОРОЧНЫЙ ЧЕРТЕЖ	x	x	x	x	x	x										
A3			00.00 00 А1 СБ	СБОРОЧНЫЙ ЧЕРТЕЖ (АРМАЖИРОВАНИЕ)	x	x	x	x	x	x										
				<u>СБОРОЧНЫЕ ЕДИНИЦЫ</u>																
				СЕТКИ АРМАТУРНЫЕ																
A4	1		1.432.1-20.3-20.00 01	С11	1	1	1	1	1	1										
A4	7		01.00 02	С4	4	4	4	4	4	4										
A4	8		01.00 04	С6	4	4	4	4	4	4										
A4	9		01.00 03	С5	4	4	4	4	4	4										
				<u>КАРКАСЫ ПЛОСКИЕ</u>																
A4	2		1.432.1-20.3-01.00 05	KP1	2	2	2	2	2	2										
A4	3		01.00 06-02	KP5	2	2	2	2	2	2										
A4	4		01.00 05-04	KP8	3	3	3	3	3	3										
A4	5		01.00 07-02	KP11	2	2	2	2	2	2										
A4	6		01.00 08	KP12	4	4	4	4	4	4										
				1.432.1-20.2-20.00 00																
				Нач.отд.	Царбак															
				Гл.констр.отд.	Цибаров											ПАНЕЛЬ СТЕНОВАЯ РЯДОВАЯ				
				Н.контр.	Иванова											ОКОННЫМИ ПРОЁМАМИ				
				Нач.сект.	Бродский											ПС 120.24				
				Вед.инж.	Агеевко											(ПС120.24-1А,УТ-8... ПС120.24-1АУТ-8)				
				Инженер	Бобович											Стадия Лист Листов P 1 2 ГОССТРОЙ СССР ЛЕНИНГРАДСКИЙ ПРОМСТРОЙПРОЕКТ				

Инв. № подл.	Подпись и дата	Взам. инв. №

Формат	Зона	Поз.	Обозначение	Наименование	Код. на исполн. 1.432.1-20.2-20.00 00 -										Примечание		
					01	02	03	04	05								
				КАРКАСЫ ПРОСТРАНСТВЕННЫЕ													
АЧ	11		1.432.1-20.3-20.01 00	КПЗ	2	2	2	2	2	2							
АЧ	12			КПЧ	2	2	2	2	2	2							
АЧ	13		20.02 00	КПФ	2	2	2	2	2	2							
АЧ	14		20.03 00	КПГ	3	3	3	3	3	3							
АЧ	10		01.00 09	ИЗДАНИЕ ЗАКЛАДНОЕ МН1	4	4	4	4	4	4							
				<u>ДЕТАЛИ</u>													
БЧ	16			Ф14АГГ ГОСТ 10884-81 P=11970	4												14,48 кг
				Ф12АГГ ГОСТ 10884-81 P=11970		4											10,63 кг
				Ф5ВГГ ГОСТ 7348-81 P=11970			24										1,89 кг
				КАНАТ 12 ГОСТ 13840-68 P=11970				4									8,67 кг
				Ф16АГГ ГОСТ 5181-82 P=11970					4								18,91 кг
				Ф16АН ГОСТ 5181-82 P=11970						4							18,91 кг
				<u>МАТЕРИАЛЫ</u>													
				БЕТОН КЛАССА В 20									1,78				м <sup>3</sup>
				БЕТОН КЛАССА В 25	1,78					1,78							м <sup>3</sup>
				БЕТОН КЛАССА В 30		1,78	1,78	1,78									м <sup>3</sup>

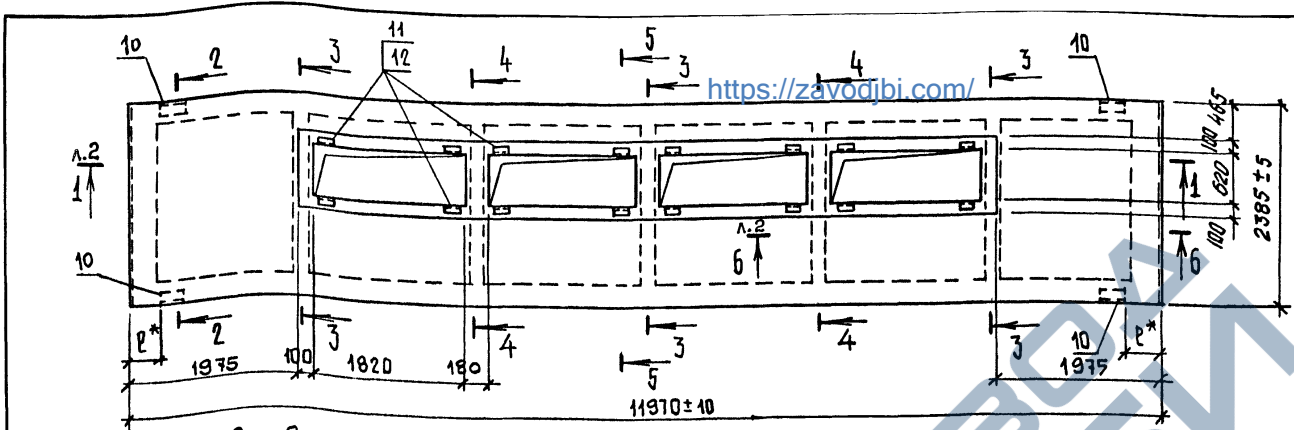
<https://zavodjbi.com/>

1.432.1 - 20.2 - 20.00 00

Лист

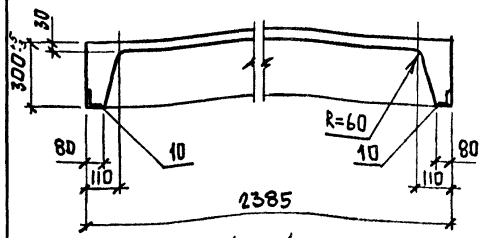
2

<https://zavodjbi.com/>

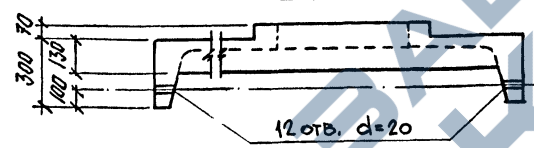


2 - 2

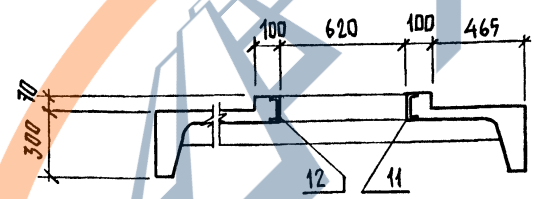
3 - 3



4 - 4



5 - 5



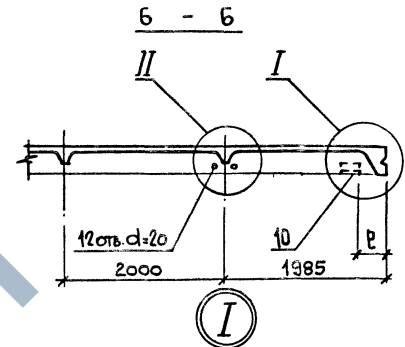
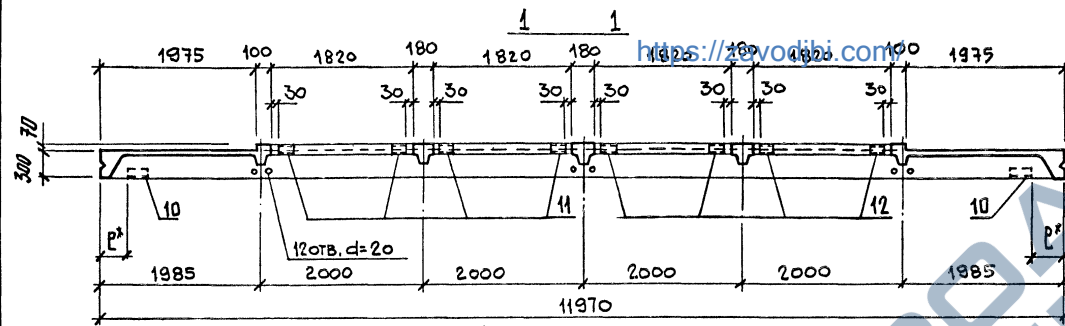
Обозначение	Марка	Кис.
1.432.1 - 20.2 - 20.00 00	ПС120.24-1АУТ-8	1
-01	ПС120.24-1АУТ-8	1
-02	ПС120.24-1ВУТ-8	3
-03	ПС120.24-1К7Т-8	1
-04	ПС120.24-1АШТ-8	1
-05	ПС120.24-1АУТ-8	1

- \*Привязка закладного изделия поз.10 к торцу панели (Р) зависит от размеров элементов каркаса здания, к которым крепится панель, и назначается в каждом конкретном случае отдельно. При этом минимальное расстояние от торца панели  $R=150$  мм, максимальное  $R=850$  мм
- Ведомость расхода стали на элемент см. лист 3
- Рис. 1, 3 см. докум. 00.00.00 А1СБ

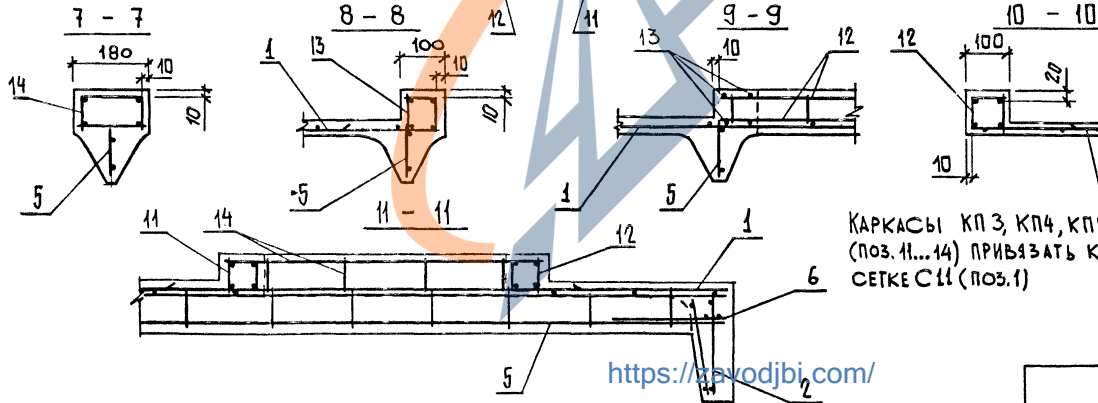
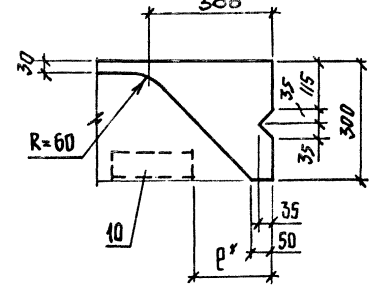
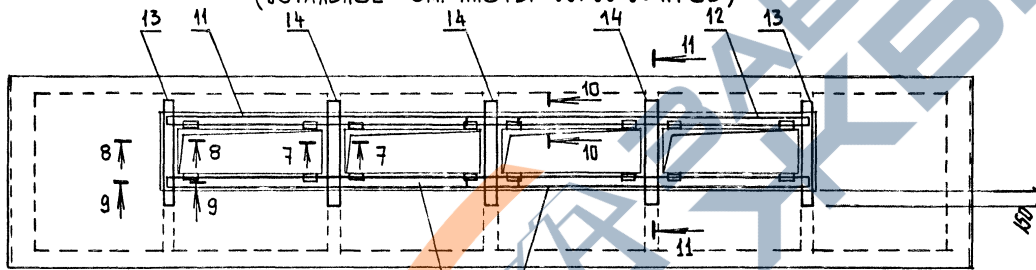
1.432.1 - 20.2 - 20.00 00 СБ				
ПАНЕЛЬ СТЕНОВАЯ РЯДОВАЯ С ОКОННЫМИ ПРОЕМАМИ ПС120.24 (ПС120.24-1АУТ-8... ПС120.24-1АШТ-8) СБОРОЧНЫЙ ЧЕРТЕЖ (ОПАЛУБКА)		Стадия	Масса	Масштаб
Нач. отд.	Царбак	Р	4,5т	—
Гл. констр. отд.	Цибаров	Лист 4	Листов 3	
Н. констр.	Аксенова	ГОССТРОЙ СССР		
Нач. свкт.	Бродский	ЛЕНИНГРАДСКИЙ		
Вед. инж.	Агеевко	ПРОМСТРОЙПРОЕКТ		
Инженер	Бобович			

<https://zavodjbi.com/>

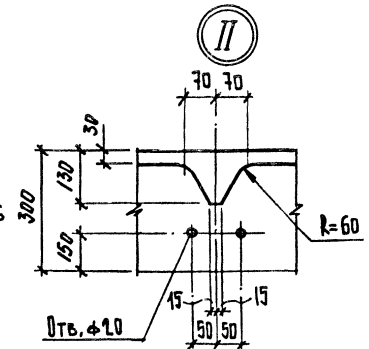
Лист 4 из 3



АРМИРОВАНИЕ  
(ОСТАЛЬНОЕ СМ. ЛИСТЫ 00.00.00 А1 СБ)



КАРКАСЫ КП3, КП4, КП5, КП6  
(ПОЗ. 11...14) ПРИВЯЗАТЬ К  
СЕТКЕ С11 (ПОЗ. 1)



<https://stavodjbi.com/>

1.432.1-20.2-20.00.00 СБ

Лист 2

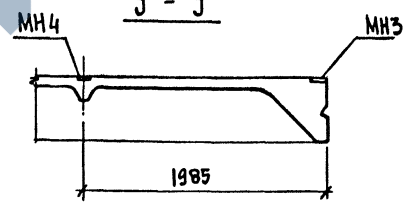
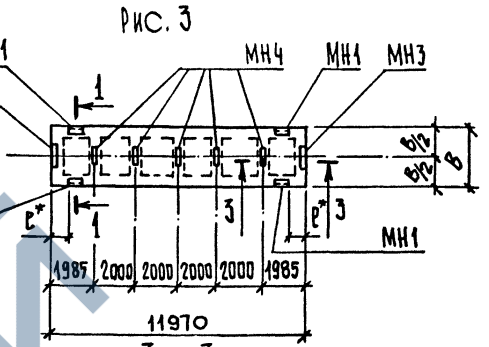
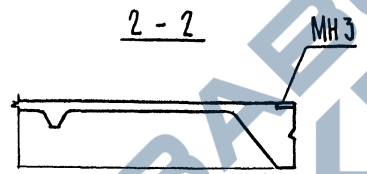
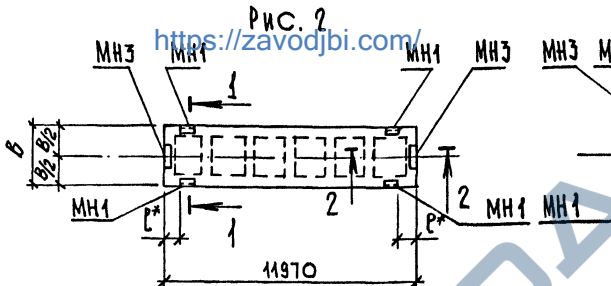
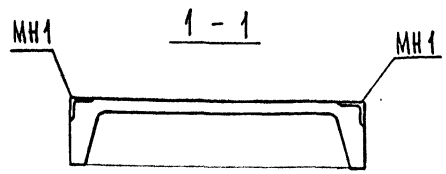
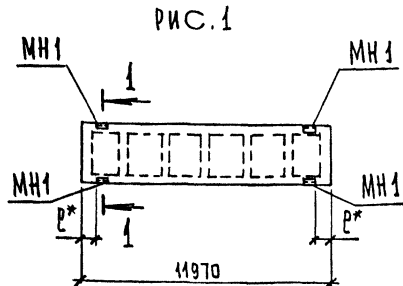
Лист № подл. Подпись и дата. Взам. инв. №

ВЕДОМОСТЬ РАСХОДА СТАЛИ НА ЭЛЕМЕНТ, КГ

МАРКА ЭЛЕМЕНТА	ИЗДЕЛИЯ АРМАТУРНЫЕ											НАПРЯГАЕМАЯ АРМАТУРА КЛАССА									
	АРМАТУРА КЛАССА																				
	ВР-I				А-III				ПРОКАТ МАРКИ												
	ГОСТ 6727-80				ГОСТ 5781-82				ВСТЗПС6			ВСЕГО									
Ф3	Ф4	Ф5		Итого	Ф6	Ф8	Ф10	Ф14	Итого	Л10		АТ-VI	ВР-II	К-7	А-IIIВ			А-IV			
											ГОСТ 10884-81		ГОСТ 7348-81		ГОСТ 13840-88*		ГОСТ 5781-82				
											Ф12		Ф5		Ф12		Ф16			Ф16	
ПС120.24-1АТ-VIТ-8	9,88	25,10	32,96		67,9	1,60	7,24	0,40	2,44	11,7	10,2										
ПС120.24-1АТ-VIТ-8	9,88	25,10	32,96		67,9	1,60	7,24	0,40	2,44	11,7	10,2	89,8									
ПС120.24-1ВР-IIТ-8	9,88	25,10	32,96		67,9	1,60	7,24	0,40	2,44	11,7	10,2		4936								
ПС120.24-1К7Т-8	9,88	25,10	32,96		67,9	1,60	7,24	0,40	2,44	11,7	10,2			3468							
ПС120.24-1АIIIВТ-8	9,88	25,10	32,96		67,9	1,60	7,24	0,40	2,44	11,7	10,2								75,61		
ПС120.24-1АIVТ-8	9,88	25,10	32,96		67,9	1,60	7,24	0,40	2,44	11,7	10,2									75,61	

ВЕДОМОСТЬ РАСХОДА СТАЛИ НА ЭЛЕМЕНТ, КГ  
(ПРОДОЛЖЕНИЕ)

МАРКА ЭЛЕМЕНТА			ИЗДЕЛИЯ ЗАКЛАДНЫЕ				ВСЕГО	ОБЩИЙ РАСХОД
			АРМАТУРА КЛАССА		ПРОКАТ МАРКИ			
	АТ-VI		А-III		ВСТЗПС6			
	ГОСТ 10884-81		ГОСТ 5781-82		ГОСТ 8509-86			
Ф14		Ф10	Итого	Л75x8				
ПС120.24-1АТ-VIТ-8	57,92		1,92	1,9	5,40		7,3	155,0
ПС120.24-1АТ-VIТ-8			1,92	1,9	5,40		7,3	139,6
ПС120.24-1ВР-IIТ-8			1,92	1,9	5,40		7,3	142,5
ПС120.24-1К7Т-8			1,92	1,9	5,40		7,3	131,8
ПС120.24-1АIIIВТ-8			1,92	1,9	5,40		7,3	172,7
ПС120.24-1АIVТ-8			1,92	1,9	5,40		7,3	172,7



НАЗНАЧЕНИЕ ПАНЕЛИ	РИС
ПАНЕЛИ СТЕНОВЫЕ: РЯДОВЫЕ; ПЕРЕМЫЧКИ; ПОДКАРНИЗНЫЕ; ПЕРЕМЫЧКИ ПОДКАРНИЗНЫЕ.	1
ПАНЕЛИ СТЕНОВЫЕ ПАРАПЕТНЫЕ ПРИ ПРИВЯЗКЕ ПРОДОЛЬНОЙ ОСИ "0"	2
ПАНЕЛИ СТЕНОВЫЕ ПАРАПЕТНЫЕ ПРИ ПРИВЯЗКЕ ПРОДОЛЬНОЙ ОСИ "250"	3

1. \* ПРИВЯЗКА ЗАКЛАДНОГО ИЗДЕЛИЯ МН1 К ТОРЦУ ПАНЕЛИ (P) ЗАВИСИТ ОТ РАЗМЕРОВ ЭЛЕМЕНТОВ КАРКАСА ЗДАНИЯ, К КОТОРЫМ КРЕПИТСЯ ПАНЕЛЬ, И НАЗНАЧАЕТСЯ В КАЖДОМ КОНКРЕТНОМ СЛУЧАЕ ОТДЕЛЬНО. ПРИ ЭТОМ МИНИМАЛЬНОЕ РАССТОЯНИЕ ОТ ТОРЦА P=190ММ, МАКСИМАЛЬНОЕ P=850ММ

2. ПАНЕЛИ ПСН ОТЛИЧАЮТСЯ ОТ ПАНЕЛЕЙ ПС ТОЛЬКО РАСПОЛОЖЕНИЕМ ЗАКЛАДНЫХ ИЗДЕЛИЙ МН1, МН3, МН4 (СМ. РИС. 1, 2, 3). ОСТАЛЬНОЕ СМ. ЧЕРТЕЖИ СООТВЕТСТВЕННЫХ ПАНЕЛЕЙ МАРКИ ПС. НАПРИМЕР, ПАНЕЛЬ МАРКИ ПСН 120.12-1АТЎТ-1 СМ. ЧЕРТЕЖИ ПАНЕЛИ МАРКИ ПС 120.12-1АТЎТ-1 (01.00.00) СОВМЕСТНО С ДАННЫМ ЧЕРТЕЖОМ.

1.432.1-20.2 - 21.00 00 СБ		
Нач. отд.	Царбак	3
Гл. констр. отд.	Цибаров	
Н. контр.	Аксенова	4
Нач. сект. 1	Бродский	
Вед. инж.	Агвенико	5
Инженер	Бабович	
ПАНЕЛЬ СТЕНОВАЯ ПСН 120 (ПСН 120.12-1АТЎТ-1... ПСН 120.24-1АТЎТ-8) СБОРОЧНЫЙ ЧЕРТЕЖ		
СТАДИЯ	МАССА	МАСШТАБ
P	-	-
ЛИСТ	ЛИСТОВ 1	
ГОССТРОЙ СССР ЛЕНИНГРАДСКИЙ ПРОМСТРОЙПРОЕКТ		

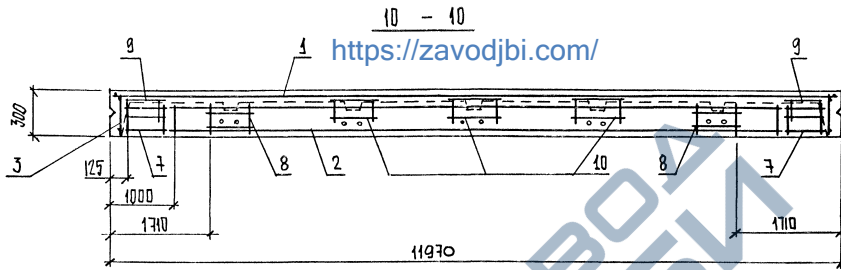
<https://zavodjbi.com/>

<https://zavodjbi.com/>









РАСПОЛОЖЕНИЕ НАПРЯГАЕМОЙ АРМАТУРЫ

Рис.1

Рис.2

Рис.3

Рис.4

Рис.5

Рис.6

11 - 11

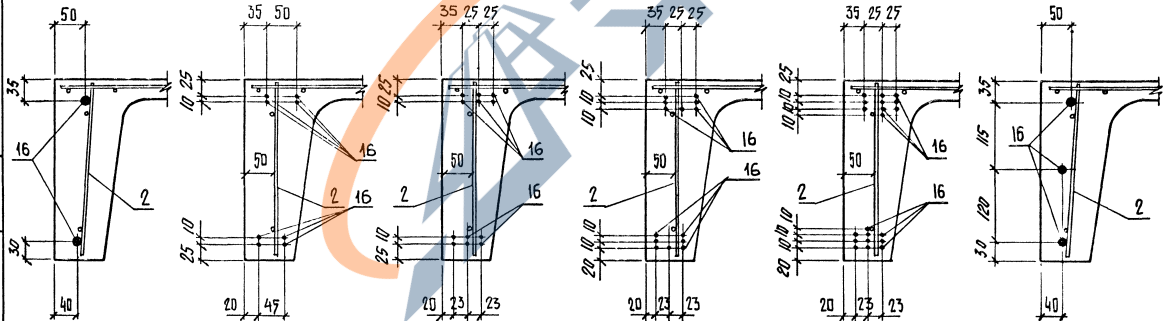
11 - 11

11 - 11

11 - 11

11 - 11

11 - 11



<https://zavodjbi.com/>

1.432.1-20.2-00.00.00.A2.C5

Лист  
2

ИНВ № ПОДЛ ПОСЛЕСИ У ДАТА БЗЛМ ИВБ №

Инв. № подл.	Подпись и дата

Формат	Зона.	Поз.	Обозначение	Наименование	Кол. на исполн. 1.432.1-20.2 - 22.00 00-										Примечание			
					—	01	02											
				<u>ДОКУМЕНТАЦИЯ</u>														
A3			1.432.1-20.2-00.00 00 ТТ	ТЕХНИЧЕСКИЕ ТРЕБОВАНИЯ	x	x	x											
A4			22.00 00 СБ	СБОРОЧНЫЙ ЧЕРТЕЖ	x	x	x											
A3			00.00 00 ВРС	ВЕДОМОСТЬ РАСХОДА СТАЛИ	x	x	x											
				<u>СБОРОЧНЫЕ ЕДИНИЦЫ</u>														
				КАРКАСЫ ПЛОСКИЕ														
A4	1		1.432.1-20.3-22.00 01	КР 13	1													
			-01	КР 14		1												
			-02	КР 15			1											
A4	2		1.432.1-20.2-22.00 02	ИЗДЕЛИЕ ЗАКЛАДНОЕ МНТ	1	1	1											
				<u>МАТЕРИАЛЫ</u>														
				БЕТОН КЛАССА В15	0,11	0,16	0,21											м <sup>3</sup>

Марка

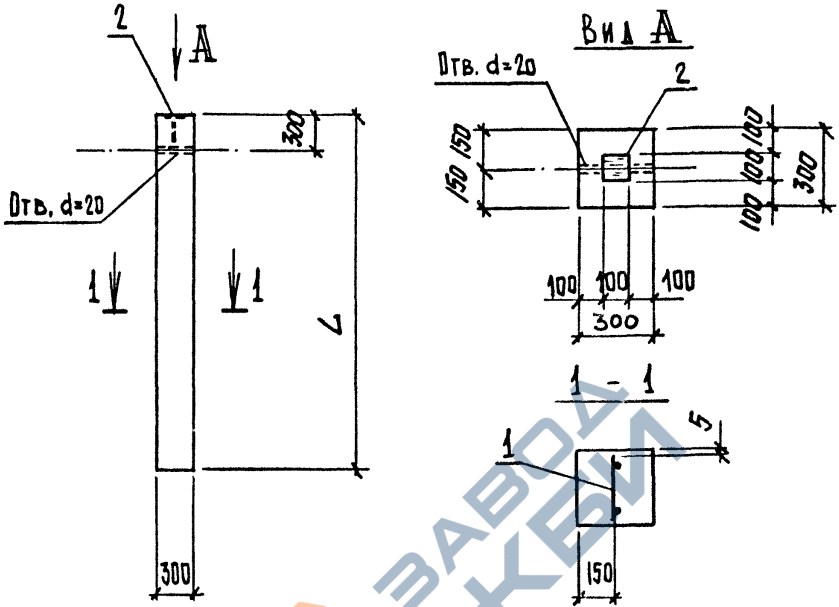
Нач. отд.	Царбак	<i>[Signature]</i>
Гл. констр. отд.	Цибаров	<i>[Signature]</i>
Н. контр.	Аксенова	<i>[Signature]</i>
Нач. сект.	Бродский	<i>[Signature]</i>
Вед. инж.	Агеевко	<i>[Signature]</i>
Инженер	Бобович	<i>[Signature]</i>

1.432.1-20.2-22.00 00

УГЛОВОЙ БЛОК УБ  
(УБ 12.30-Т... УБ 24.30-Т)

Стадия	Лист	Листов
Р		1

ГОССТРОЙ СССР  
ЛЕНИНГРАДСКИЙ  
ПРОМСТРОЙПРОЕКТ



ОБЪЯВЛЕНИЕ	МАРКА	L, мм	МАССА, Т
1.432.1-20.2-22.00 00	УБ 12.30-Т	1185	0,27
-01	УБ 18.30-Т	1785	0,40
-02	УБ 24.30-Т	2385	0,54

Изм. № подл. Подпись и дата Взам. инв. №

Нач.отд.	Царбак	
Гл.констр.отд.	Цибаров	
Н.контр.	Аксенова	
Нач.сект.	Бродский	
Вед.инж.	Агеенко	
Инженер	Бобович	

1.432.1-20.2-22.00 00 СБ

УГЛОВОЙ БЛОК УБ  
(УБ 12.30-Т.. УБ 24.30-Т)  
СБОРОЧНЫЙ ЧЕРТЕЖ

Стадия	Масса	Масштаб
Р	СМ. ТАБЛ.	—
Лист	Листов 1	

ГОССТРОЙ СССР  
ЛЕНИНГРАДСКИЙ  
ПРОМСТРОЙПРОЕКТ

Инв. № подл.	Подпись и дата	Взам. инв. №
--------------	----------------	--------------

Формат	Зона	Поз.	Обозначение	Наименование	Кол. на исполн. 1.432.1-20.2-23.00 00 -										Примечание		
					—	01	02										
				<u>ДОКУМЕНТАЦИЯ</u>													
А3			1.432.1-20.2-00.00 00 ТТ	ТЕХНИЧЕСКИЕ ТРЕБОВАНИЯ	x	x	x										
И			23.00 00 СБ	СБОРОЧНЫЙ ЧЕРТЕЖ	x	x	x										
А3			00.00 00 ВРС	ВЕДОМОСТЬ РАСХОДА СТАЛ	x	x	x										
				<u>СБОРОЧНЫЕ ЕДИНИЦЫ</u>													
				КАРКАСЫ ПЛОСКИЕ													
А1	1		1.432.1-20.3-23.00 01	КР 16	1												
			-01	КР 17		1											
			-02	КР 18			1										
А1	2		1.432.1-20.3-22.00 02	ИЗДЕЛИЕ ЗАКЛАДНОЕ МН7	1	1	1										
				<u>МАТЕРИАЛЫ</u>													
				БЕТОН КЛАССА В15	0,20	0,29	0,39										м³

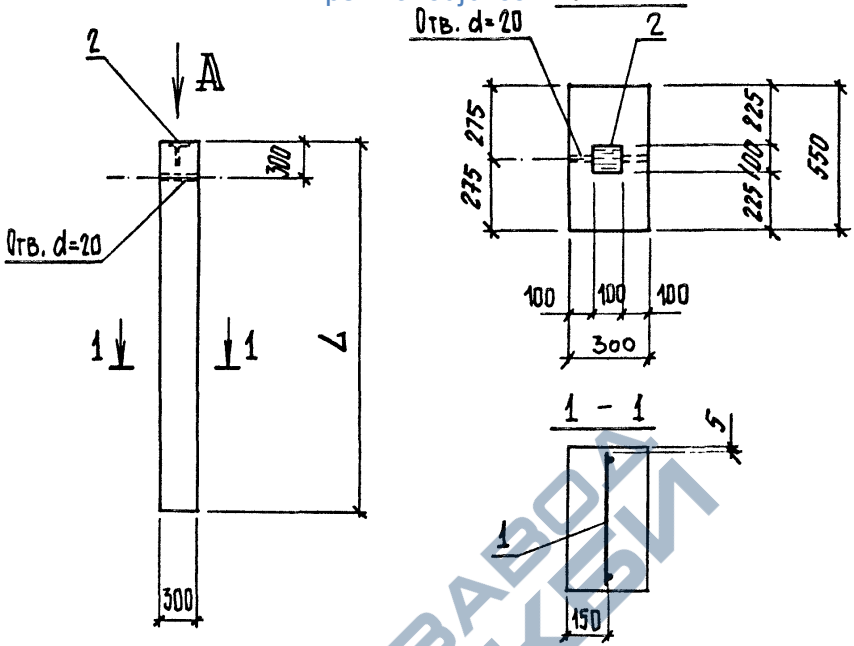
Марка

Нач. отд.	Царбак	<i>[Signature]</i>
Гл. констр. отд.	Цибаров	<i>[Signature]</i>
Н. контр.	Аксенова	<i>[Signature]</i>
Нач. сект.	Бродский	<i>[Signature]</i>
Вед. инж.	Агеевко	<i>[Signature]</i>
Инженер	Бобович	<i>[Signature]</i>

1.432.1-20.2-23.00 00

УГЛОВОЙ БЛОК УБ  
(УБ 12.55-Т... УБ 24.55-Т)

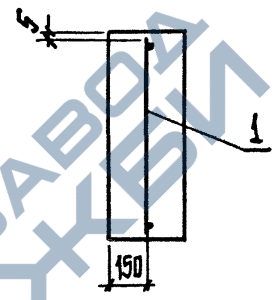
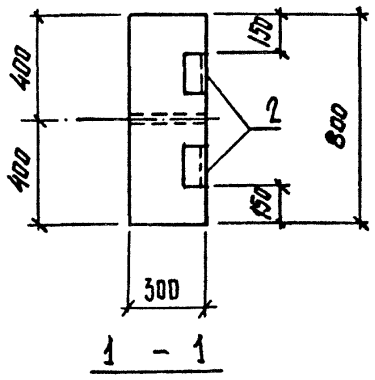
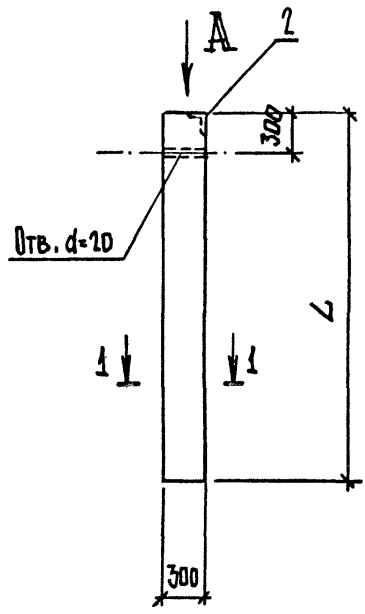
Стадия	Лист	Листов
Р		1
ГОССТРОЙ СССР ЛЕНИНГРАДСКИЙ ПРОМСТРОЙПРОЕКТ		



ОБЪЗНАЧЕНИЕ	МАРКА	L, мм	МАССА, г
1.432.1-20.2-23.00 00	УБ12.55-Т	1185	0,50
-01	УБ18.55-Т	1785	0,73
-02	УБ24.55-Т	2385	0,98

Инв. № подл.	Взам. инв. №	1.432.1-20.2-23.00 00 СБ					
		УГЛОВОЙ БЛОК УБ (УБ 12.55-Т...УБ 24.55-Т) СБОРОЧНЫЙ ЧЕРТЕЖ					
Инв. № подл.	Взам. инв. №	Подпись и дата	Нач. отд.	Царбак	Стадия	Масса	Масштаб
					Р	СМ. ТАБЛ.	—
Инв. № подл.	Взам. инв. №	Подпись и дата	Гл. констр. отд.	Цибаров	Лист	Листов 3	
					ГОССТРОЙ СССР ЛЕНИНГРАДСКИЙ ПРОМСТРОЙПРОЕКТ		

Формат	Зона	Поз.	Обозначение	Наименование	Кол. на исполн. 1.432.1-20.2-24.00 00-										Примечание																					
					01	02																														
				<u>ДОКУМЕНТАЦИЯ</u>																																
A3			1.432.1-20.2-00.00 00 ТТ	ТЕХНИЧЕСКИЕ ТРЕБОВАНИЯ	x	x	x																													
A4			24.00 00 СБ	СБОРОЧНЫЙ ЧЕРТЕЖ	x	x	x																													
A3			00.00 00 ВРС	ВЕДОМОСТЬ РАСХОДА СТАЛИ	x	x	x																													
				<u>СБОРОЧНЫЕ ЕДИНИЦЫ</u>																																
				КАРКАСЫ ПЛОСКИЕ																																
A4	1		1.432.1-20.3-24.00 01	КР 19	1																															
			- 01	КР 20		1																														
			- 02	КР 21			1																													
A4	2		1.432.1-20.3- 01.00 09	ИЗДЕЛИЕ ЗАКЛАДНОЕ МН1	2	2	2																													
				<u>МАТЕРИАЛЫ</u>																																
				БЕТОН КЛАССА В15	0,28	0,43	0,57										МЗ																			
				Марка																																
					1.432.1-20.2-24.00 00																															
<table border="1" style="width: 100%;"> <tr> <td>Нач.отд.</td> <td>Царбак</td> <td>27</td> </tr> <tr> <td>Гл.констр.отд.</td> <td>Цибаров</td> <td><i>[Signature]</i></td> </tr> <tr> <td>Н.контр.</td> <td>Аксенова</td> <td><i>[Signature]</i></td> </tr> <tr> <td>Нач.сект.</td> <td>Бродская</td> <td>3.6</td> </tr> <tr> <td>Вед.инж.</td> <td>Агеенко</td> <td><i>[Signature]</i></td> </tr> <tr> <td>Инженер</td> <td>Бобович</td> <td><i>[Signature]</i></td> </tr> </table>					Нач.отд.	Царбак	27	Гл.констр.отд.	Цибаров	<i>[Signature]</i>	Н.контр.	Аксенова	<i>[Signature]</i>	Нач.сект.	Бродская	3.6	Вед.инж.	Агеенко	<i>[Signature]</i>	Инженер	Бобович	<i>[Signature]</i>	УГЛОВОЙ БЛОК УБ (УБ 12.80-Т... УБ 24.80-Т)					<table border="1" style="width: 100%;"> <tr> <td>Стадия</td> <td>Лист</td> <td>Листов</td> </tr> <tr> <td>Р</td> <td></td> <td>1</td> </tr> </table>			Стадия	Лист	Листов	Р		1
Нач.отд.	Царбак	27																																		
Гл.констр.отд.	Цибаров	<i>[Signature]</i>																																		
Н.контр.	Аксенова	<i>[Signature]</i>																																		
Нач.сект.	Бродская	3.6																																		
Вед.инж.	Агеенко	<i>[Signature]</i>																																		
Инженер	Бобович	<i>[Signature]</i>																																		
Стадия	Лист	Листов																																		
Р		1																																		
					ГОССТРОЙ СССР ЛЕНИНГРАДСКИЙ ПРОМСТРОЙПРОЕКТ																															



ОБЪЗНАЧЕНИЕ	МАРКА	L, мм	МАССА, Т
1.432.1 - 20.2 - 24.00 00	УБ 12.80-Т	1185	0,70
-01	УБ 18.80-Т	1785	1,08
-02	УБ 24.80-Т	2385	1,43

Инв. № подл. Подпись и дата Взам. инв. №

1.432.1-20.2-24.00 00 СБ

Нач.отд.	Царбак	<i>[Signature]</i>
Гл. констр.отд.	Цибаров	<i>[Signature]</i>
Н.контр.	Аксенова	<i>[Signature]</i>
Нач.сект.	Бродский	<i>[Signature]</i>
Вед.инж.	Агвонко	<i>[Signature]</i>
Инженер	Бобович	<i>[Signature]</i>

УГЛОВОЙ БЛОК УБ  
(УБ 12.80-Т... УБ 24.80-Т)  
СБОРОЧНЫЙ ЧЕРТЕЖ

Стадия	Масса	Масштаб
Р	СМ. ТАБЛ.	—
Лист	Листов 1	

ГОССТРОЙ СССР  
ЛЕНИНГРАДСКИЙ  
ПРОМСТРОЙПРОЕКТ

Инв. № подл.	Подпись и дата	Взам. инв. №

<https://zavodjbi.com/>

МАРКА ЭЛЕМЕНТА	ИЗДЕЛИЯ АРМАТУРНЫЕ				ИЗДЕЛИЯ ЗАКЛАДНЫЕ							Общий расход
	АРМАТУРА КЛАССА ВР I			Всего	АРМАТУРА КЛАССА А-III			ПРОКАТ МАРКИ		Итого	Всего	
	ГОСТ 6727-80				ГОСТ 5781-82			ВСтЗпс6	ВСтЗкп2			
	φ4	φ5	Итого		φ8	φ10	Итого	Л75 × 8	δ6			
УБ 12.30-Т	0,24	0,34	0,6	0,6	0,10		0,1		0,5	0,5	0,6	1,2
УБ 18.30-Т	0,33	0,50	0,8	0,8	0,10		0,1		0,5	0,5	0,6	1,4
УБ 24.30-Т	0,42	0,68	1,1	1,1	0,10		0,1		0,5	0,5	0,6	1,7
УБ 12.55-Т	0,40	0,34	0,7	0,7	0,10		0,1		0,5	0,5	0,6	1,3
УБ 18.55-Т	0,55	0,50	1,1	1,1	0,10		0,1		0,5	0,5	0,6	1,7
УБ 24.55-Т	0,70	0,68	1,4	1,4	0,10		0,1		0,5	0,5	0,6	2,0
УБ 12.80-Т	0,56	0,34	0,9	0,9		0,96	1,0	2,7		2,7	3,7	4,6
УБ 12.80-Т	0,77	0,50	1,3	1,3		0,96	1,0	2,7		2,7	3,7	5,0
УБ 12.80-Т	0,98	0,68	1,7	1,7		0,96	1,0	2,7		2,7	3,7	5,4

Нач.отд.	Царбак	
Гл констр.отд.	Цибаров	
Н контр.	Аксенова	
Нач.сект.	Бродский	
Вед.инж.	Агеевко	
Инженер	Бобович	

1.432.1-20.2-00.00 00 ВРС

УГЛОВОЙ БЛОК УБ  
ВЕЛОМОЩЬ РАСХОДАСТАИ

Стр.	Лист	Листов
Р		1
ГОССТРОЙ СССР ЛЕНИНГРАДСКИЙ ПРОМСТРОЙПРОЕКТ		