

<https://zavodjbi.com/>

ПРАВИТЕЛЬСТВО МОСКВЫ
ДЕПАРТАМЕНТ СТРОИТЕЛЬСТВА
М Н И Т Э П

ПРОЕКТЫ НА ОСНОВЕ КОНСТРУКЦИЙ И ИЗДЕЛИЙ ТЕРРИТОРИАЛЬНОГО КАТАЛОГА
ЖЕЛЕЗОБЕТОННЫЕ КОНСТРУКЦИИ ПАНЕЛЬНЫХ ЖИЛЫХ ДОМОВ С УЗКИМ ШАГОМ НЕСУЩИХ СТЕН
ДЛЯ ЖИЛЫХ БЛОК-СЕКЦИЙ П46М ПРОИЗВОДСТВА АООТ "АРКАДО" ДСК-4

БРС 41-57

ПАНЕЛИ НАРУЖНЫХ СТЕН БЕТОННЫЕ ТРЕХСЛОЙНЫЕ
С ВЫСОКИМИ ТЕПЛОТЕХНИЧЕСКИМИ ХАРАКТЕРИСТИКАМИ

Опалубочные чертежи

Москва 1996г.

<https://zavodjbi.com/>

ПРАВИТЕЛЬСТВО МОСКВЫ
ДЕПАРТАМЕНТ СТРОИТЕЛЬСТВА
М Н И Т Э П

ПРОЕКТЫ НА ОСНОВЕ КОНСТРУКЦИЙ И ИЗДЕЛИЙ ТЕРРИТОРИАЛЬНОГО КАТАЛОГА
ЖЕЛЕЗОБЕТОННЫЕ КОНСТРУКЦИИ ПАНЕЛЬНЫХ ЖИЛЫХ ДОМОВ С УЗКИМ ШАГОМ НЕСУЩИХ СТЕН
ДЛЯ ЖИЛЫХ БЛОК-СЕКЦИЙ П46М ПРОИЗВОДСТВА АОСТ "АРКАДО" ДСК-4

Б РС 41-57

ПАНЕЛИ НАРУЖНЫХ СТЕН БЕТОННЫЕ ТРЕХСЛОЙНЫЕ
С ВЫСОКИМИ ТЕПЛОТЕХНИЧЕСКИМИ ХАРАКТЕРИСТИКАМИ

Опалубочные чертежи

Главный инженер института
Главный конструктор института
Начальник ОСК
Главный специалист ОСК

Никитин Е.Е. Никитин
Сиора В.А. Сиора
Ванаг М.В. Ванаг
Васко Н.Н. Васко

Москвы 1996г.

№№ п.п.	Марка изделия по ГОСТ	Марка изделия по проекту	Эскиз изделия	ПАРАМЕТРЫ ИЗДЕЛИЯ						ОБЪЕМ, м ³									№ СТРАНИЦЫ
				РАЗМЕРЫ, мм			ПЛОЩАДЬ, м ²	ОБЪЕМ, м ³	ПРОЕКТНАЯ МАССА, т										
				Д	Ш	В													
1	2	3	4	5	6	7	8	9	10	11	12	13	14	15	16	17	18	19	
1		5Н72-1		7180	350	2860	14,21	4,34	4,10										
2		5Н72-2		7180	350	2860	14,21	4,34	4,10										
3		5Н72-3		7180	350	2860	15,49	4,88	5,21										
4		5Н72-4		7180	350	2860	15,49	4,88	5,21										
5		5Н72-5		7180	350	2860	14,90	4,61	4,96										
6		5Н72-6		7180	350	2860	14,90	4,61	4,96										
7		5Н72-7		7180	350	2860	15,54	4,89	5,23										
8		5Н72-8		7180	350	2860	15,54	4,89	5,23										

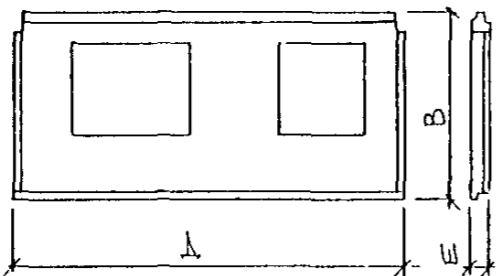
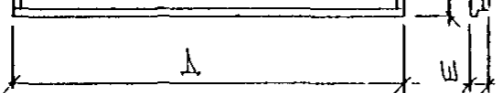
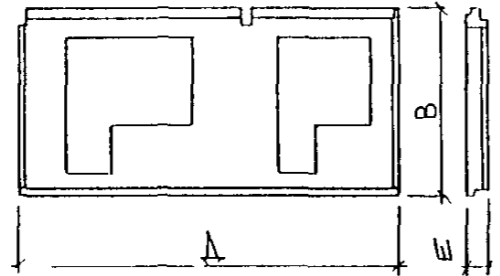
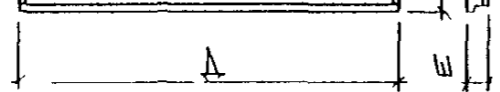
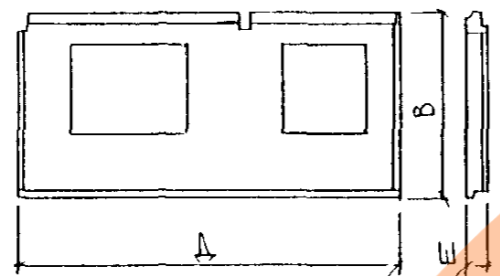
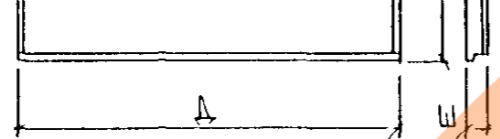
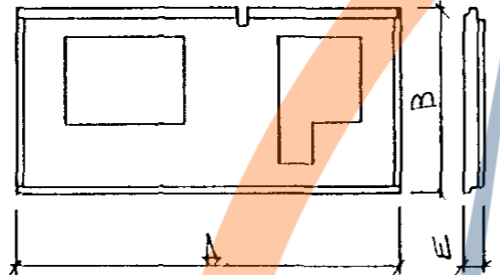
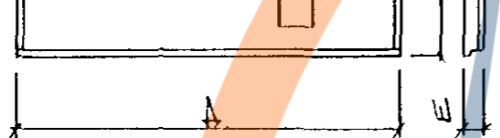
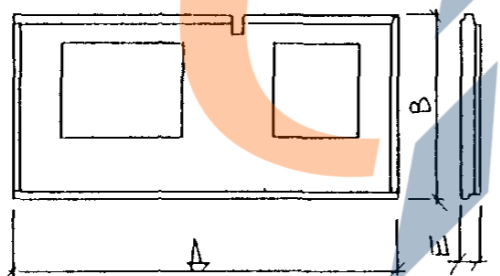
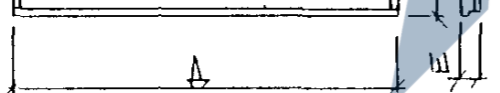
ДАННЫЕ ЧЕРТЕЖИ ДОЛЖНЫ РАССМАТРИВАТЬСЯ СОВМЕСТНО С ЧЕРТЕЖАМИ ПО ОТДЕЛКЕ НАРУЖНЫХ ПОВЕРХНОСТЕЙ ПАНЕЛЕЙ
 ПРОЕКТНАЯ МАССА ИЗДЕЛИЯ БУДЕТ УТОЧНЕНА ПРИ РАБОТЕ НА РАБОЧИХ ЧЕРТЕЖАХ

НАЧ. ОТД.	ВАНДГ	<i>Минус</i>
ГАСПЕЧ.	ВАСКО	<i>11/1</i>
ГАСПЕЧ.		
ЗАВ. ГР.	ТУРЕВИЧ	<i>11/1</i>
РАЗРАБ.	БАНИЦЕВА	<i>11/1</i>
ПРОВЕР.		
И. КОНТР.		

СРС 41 57 НИ

НОМЕНКЛАТУРА

СТАДИЯ	ЛИСТ	ЛИСТОВ
	1	10
МНИИТЭП ОСК		

1	2	3	4	5	6	7	8	9	10	11	12	13	14	15	16	17	18	19
3		5H72 9		7180	350	2860	15.57	4.90	5,23									
10		5H72-10		7180	350	2860	15.57	4.90	5,23									
11		5H71-1		7080	350	2860	13.97	4.24	4,62									
12		5H71-2		7080	350	2860	13.97	4.24	4,62									
13		5H71-3		7080	350	2860	15.25	4.78	5,11									
14		5H71-4		7080	350	2860	15.25	4.78	5,11									
15		5H71-5		7080	350	2860	14.65	4.51	4,87									
16		5H71-6		7080	350	2860	14.65	4.51	4,87									
17		5H71-7		7080	350	2860	15.29	4.79	5,13									
18		5H71-8		7080	350	2860	15.29	4.79	5,13									

ИМЯ И ПОДА ПОДПИСЬ ДАТА ВЗАМ ИМЯ И ПОДА

5PC 41-57. HU

1	2	3	4	5	6	7	8	9	10	11	12	13	14	15	16	17	18	19
19		5H63-1		6250	300	2860	1787	507	6,28									
20		5H63-2		6250	300	2860	1787	507	6,28									
21		5H57-1		5650	300	2860	1615	458	5,67									
22		5H57-2		5650	300	2860	1615	458	5,67									
23		5H63-3		6250	300	2860	1787	507	6,28									
24		5H63-4		6250	300	2860	1787	507	6,28									
25		5H60-1		5980	350	2860	1300	406	4,60									
26		5H59-1		5890	350	2860	1389	442	4,74									
27		5H59-2		5880	350	2860	1386	443	4,57									

ИМБ И ПОДА ПОДПИСЬ ДАТА ВЗАМ ИМБ И

5PC 41-57 ИИ

Лист

3

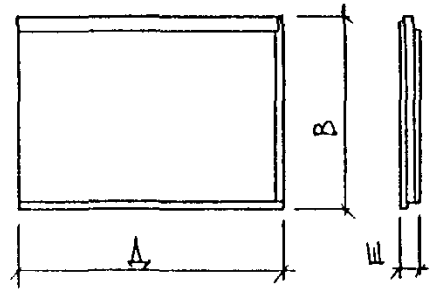
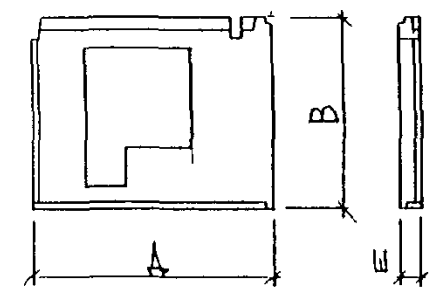
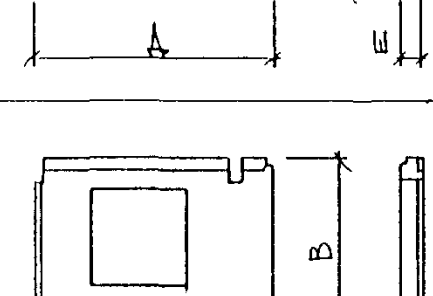
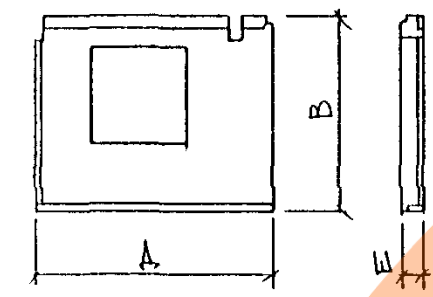
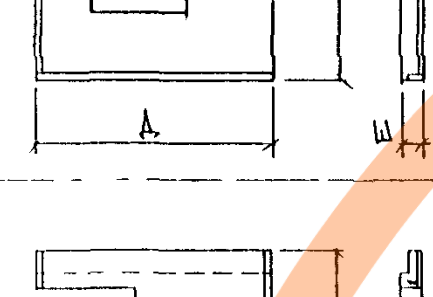
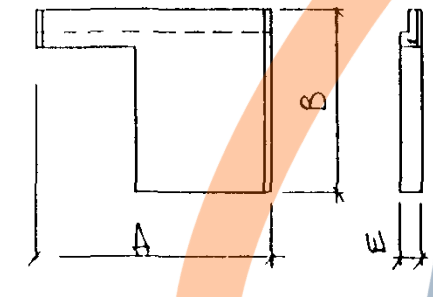
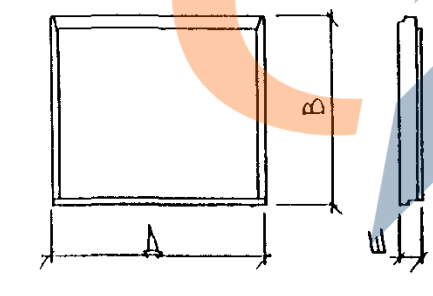
МВБ К ПОДА ПОДПИСЬ ДАТА ВЗАМ МВБ N

1	2	3	4	5	6	7	8	9	10	11	12	13	14	15	16	17	18	19
28		5H47-1		4650	350	2860	1038	333	3,52									
29		5H47-2		4650	350	2860	1038	333	3,52									
30		5H43		4255	350	2860	1216	407	4,26									
31		5H42-1		4210	350	2860	1204	396	4,31									
32		5H42-2		4180	350	2860	904	284	3,07									
33		5H42-3		4180	350	2860	904	284	3,07									
34		5H42-4		4180	350	2860	836	258	2,77									
35		5H42-5		4180	350	2860	836	258	2,77									

5 PC 41-57 HH

ЛИСТ
4

ИМЪ И ПОДА ПОДПИСЪ ДАТА ИЗДАМ ИМЪ И

1	2	3	4	5	6	7	8	9	10	11	12	13	14	15	16	17	18	19
36		5H38		3790	350	2860	1084	359										
37		5H35-1		3450	350	2860	710	217										
38		5H35-2		3450	350	2860	710	217										
39		5H35-3		3450	350	2860	773	245										
40		5H35-4		3450	350	2860	773	245										
41		5H35-5		3480	350	2620	604	195										
42		5H30		2980	300	2860	852	239										

5 PC 41-57 HU

Амст

5

1	2	3	4	5	6	7	8	9	10	11	12	13	14	15	16	17	18	19	
51		5H 29-1		2880	350	2860	5,31	1,73	1,80										
52		5H 29-2		2880	350	2860	5,31	1,73	1,80										
53		5H 29-3		2880	350	2860	6,02	1,98	2,07										
54		5H 29-4		2880	350	2860	6,02	1,98	2,07										
55		5H 29-5		2880	350	2860	5,31	1,73	1,80										
56		5H 29-6		2880	350	2860	5,31	1,73	1,80										
57		5H 29-7		2880	350	2860	6,02	1,98	2,01										
58		5H 29-8		2880	350	2860	6,02	1,98	2,07										
59		5H 29-9		2880	350	2860	6,02	2,00	2,05										

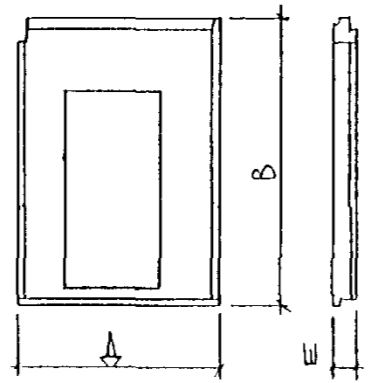
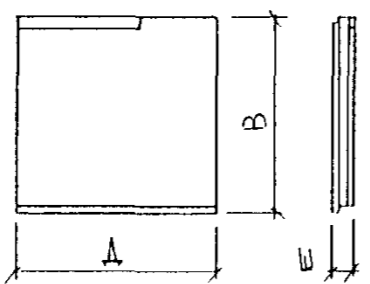
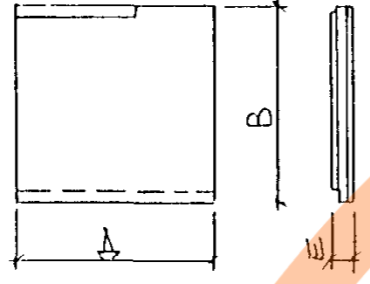
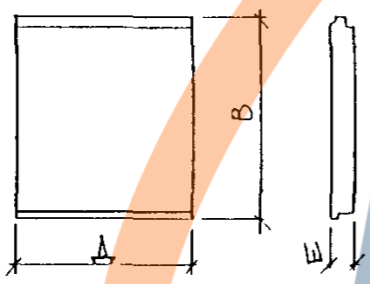
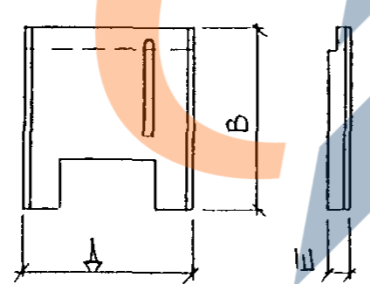
<https://zavodjbi.com/>

<https://zavodjbi.com/>

5PC 41-57 HII

ИИЖ. И. ПОДА. БОДИКСЪ. БАТА. ПЗАМ ИИЖ. И.

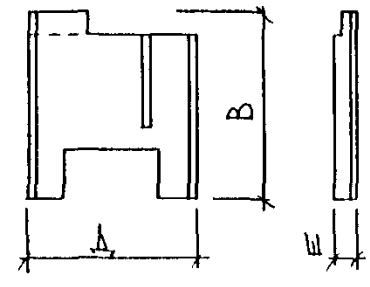
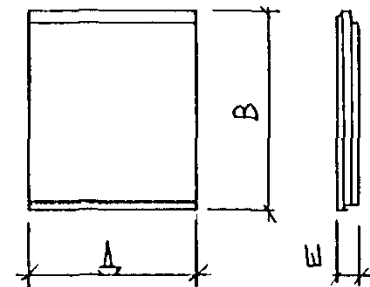
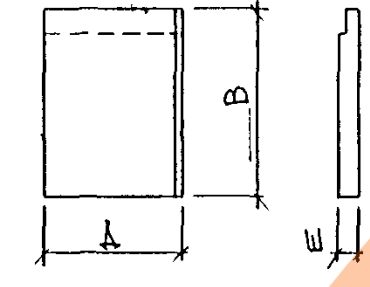
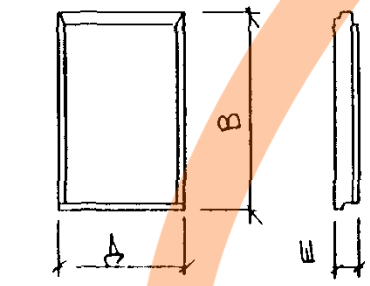
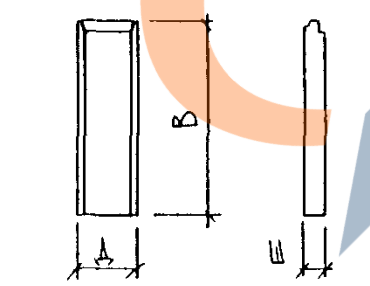
МНО. И. ВОДА. ПОДПИСЬ. ДАТА. ВЗАМ. МНО. И.

1	2	3	4	5	6	7	8	9	10	11	12	13	14	15	16	17	18	19
60		5H29 10		2880	350	4060	7,79	2,61	280									
61		5H28-1		2820	350	2860	7,87	2,64	2,75									
62		5H28 2		2820	350	2780	7,87	2,64	2,75									
63		5H25		2510	350	2860	7,16	2,42	2,50									
64		5H24 1		2380	350	2620	5,20	1,82	3,18									

5 PC 41-57 HИ

Лист
8

ИМЯ И ПОДПИСЬ ДАТА ВЗАИМН

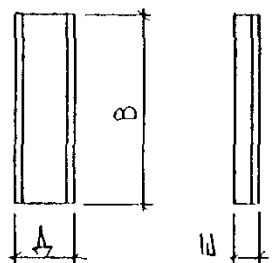
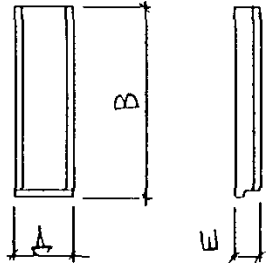
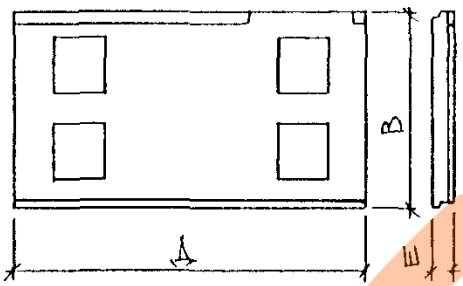
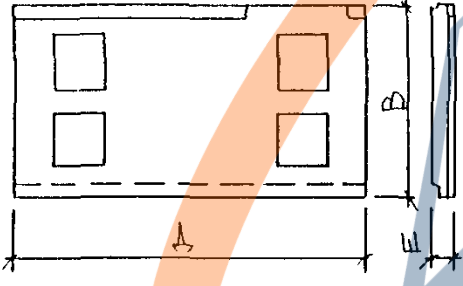
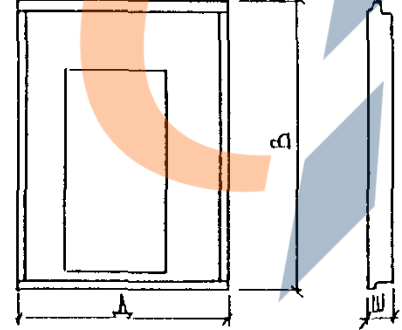
1	2	3	4	5	6	7	8	9	10	11	12	13	14	15	16	17	18	19
65		5H24-2		2380	350	2620	5,20	1,82	3,18									
66		5H24-3		2400	350	2860	6,86	2,40	2,43									
67		5H20		2000	350	2620	5,25	1,84	1,92									
68		5H18		1780	300	2860	5,12	1,47	1,80									
69		5H8-1		810	350	2780	2,25	0,78	0,80									

5PC 41 57 HU

Лист

9

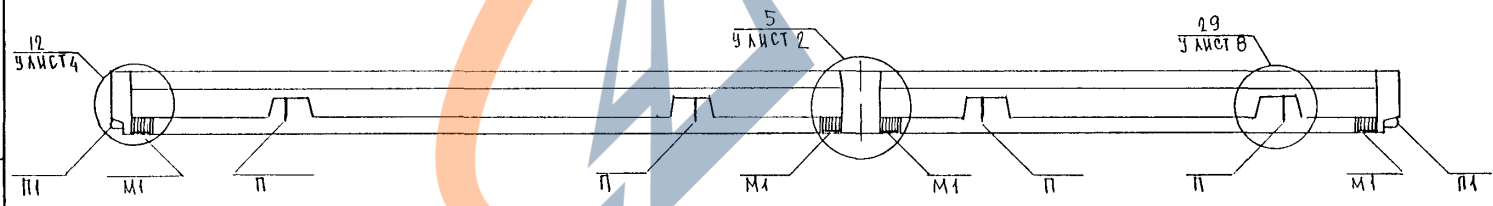
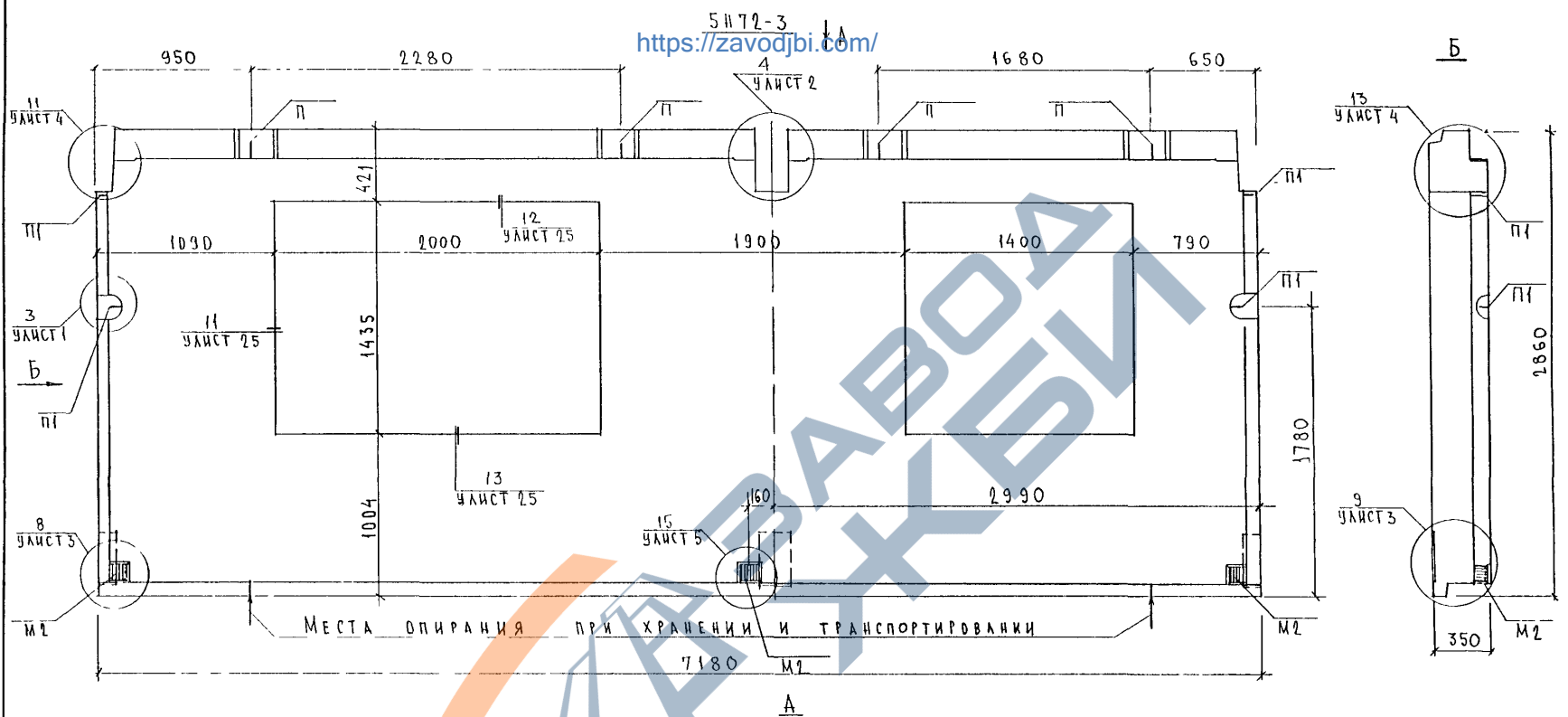
МНБ. Л. 0004 ПОДПИСЬ ДАТА ВЗЯМ МНБ. Н

1	2	3	4	5	6	7	8	9	10	11	12	13	14	15	16	17	18	19
70		5H8-2		810	350	2620	2,12	0,74	0,78									
71		5H8-3		810	350	2700	2,19	0,76	0,80									
72		5H60-2		5980	350	2860	13,45	4,60	4,84									
73		5H60-3		5980	350	2780	13,45	4,60	4,84									
74		5H 29-11		2880	350	4060	7,79	2,61	2,80									

5 PC 41-57 HU

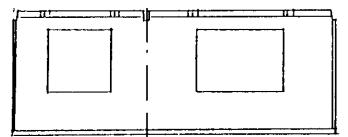
Лист
10

5Н72-3
<https://zavodjbi.com/>



ВИД ПАНЕЛЕЙ ДАИ С ВНУТРЕННЕЙ СТОРОНЫ

5Н72-4
ЗЕРКАЛЬНОЕ ОТРАЖЕНИЕ 5Н72-3



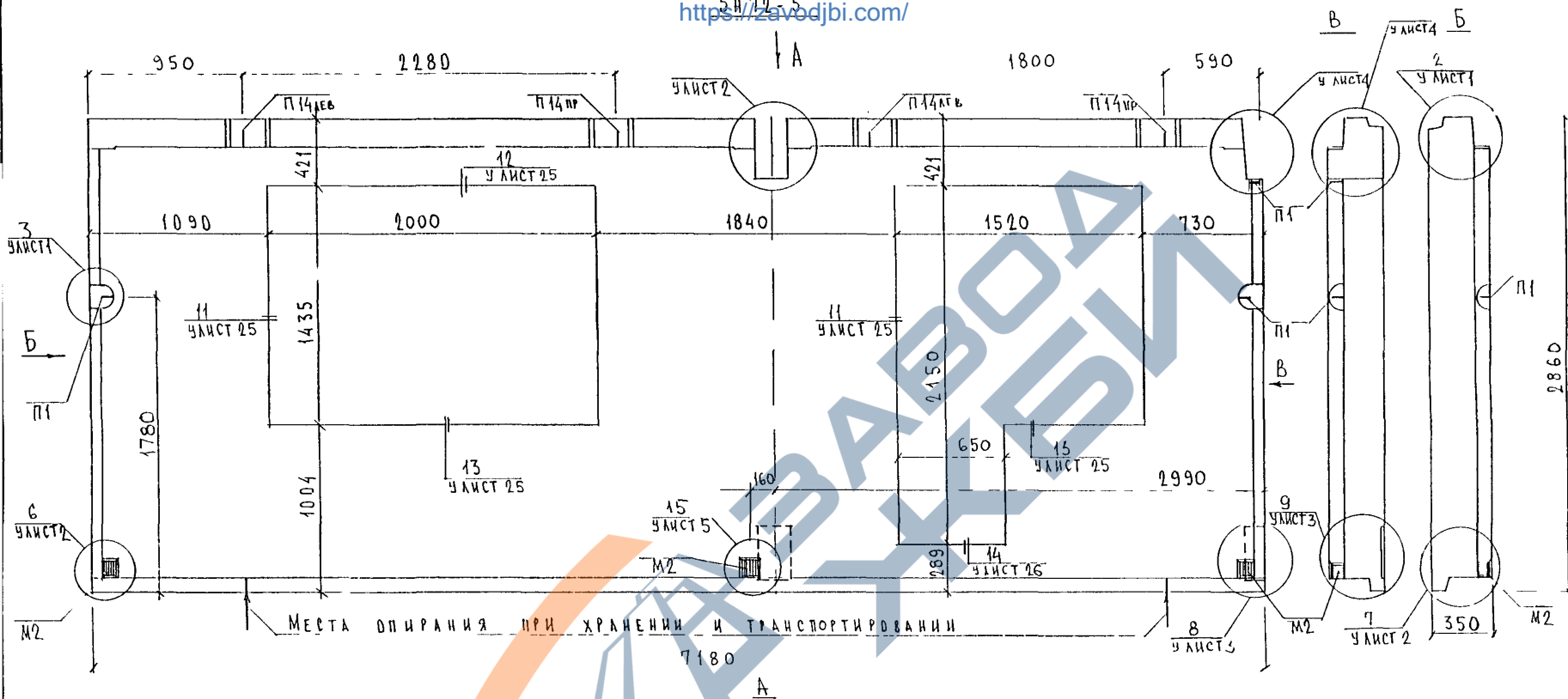
НАЧ.ОТД.	В.НАЧ.	И.И.И.	28.02
ГЛ. СПЕЦ.	БАСКО	И.И.И.	
ЗАВ.ГР.	ГУРЕВИЧ	И.И.И.	
РАЗРАБ.	НИКОЛАЕВА	И.И.И.	
ПРОВЕРКА	ГУРЕВИЧ	И.И.И.	

5РС41-51

ПАНЕЛИ 5Н72-3; 5Н72-4
СБОРОЧНЫЙ ЧЕРТЕЖ

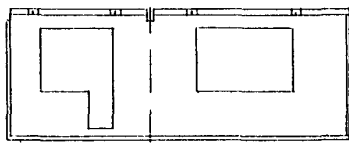
ЛИСТ	1	ЛИСТОВ	3
МНИИТЭП		ОСК	

<https://zavodjbi.com/>



МЕСТА ОПИРАНИЯ ПРИ ХРАНЕНИИ И ТРАНСПОРТИРОВАНИИ

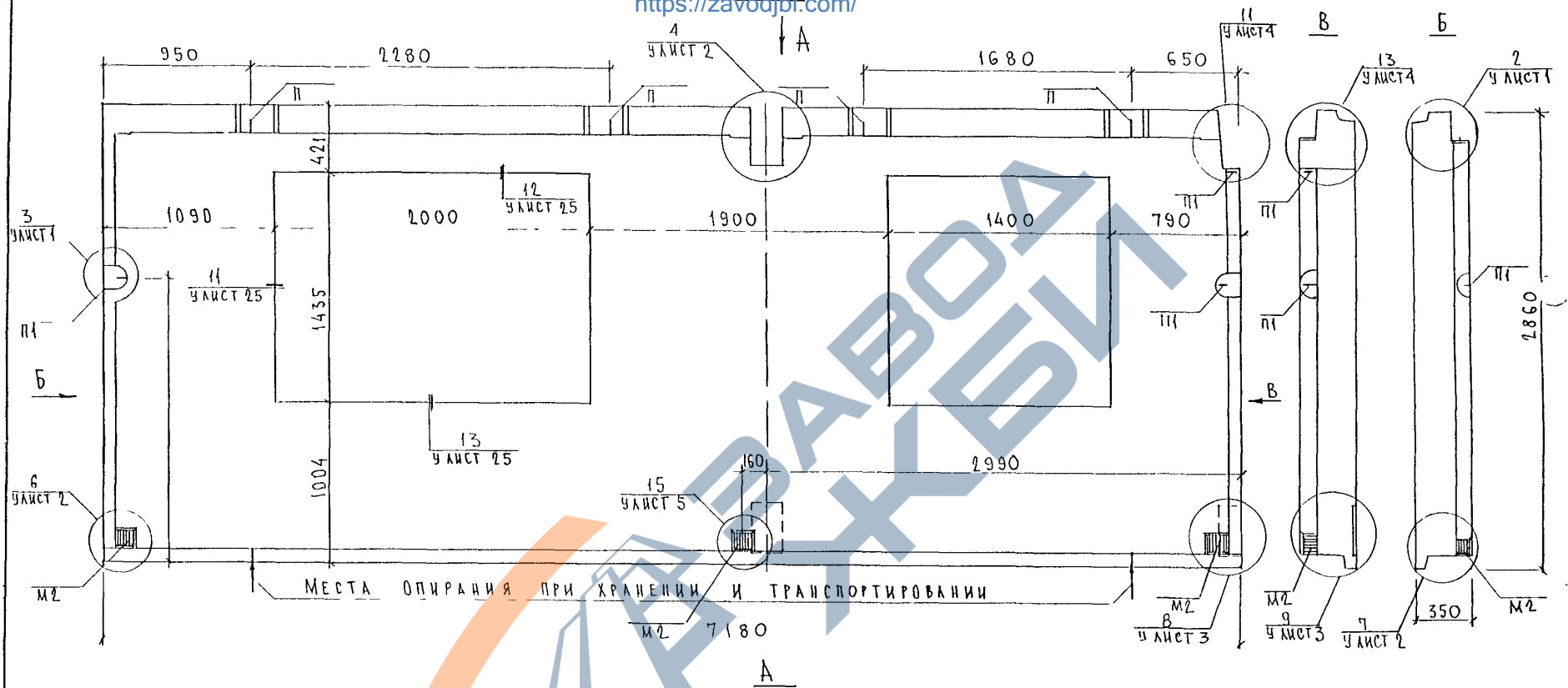
5Н72-6
ЗЕРКАЛЬНОЕ ОТРАЖЕНИЕ 5Н72-5



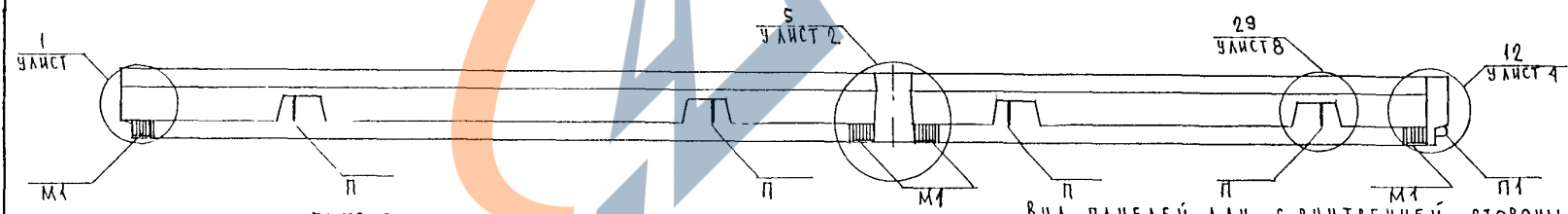
ВИД ПЛЕЧЕЙ ДАН С ВНУТРЕННЕЙ СТОРОНЫ

НАЧ ОТД.	В АНАГ	Металл	5РС 41-57	<table border="1"> <tr> <th>СТАДИЯ</th> <th>ЛИСТ</th> <th>ЛИСТОВ</th> </tr> <tr> <td>Р</td> <td>1</td> <td>3</td> </tr> <tr> <td colspan="3">МНИИТЭП ОСК</td> </tr> </table>	СТАДИЯ	ЛИСТ	ЛИСТОВ	Р	1	3	МНИИТЭП ОСК		
СТАДИЯ	ЛИСТ	ЛИСТОВ											
Р	1	3											
МНИИТЭП ОСК													
ГЛ СПЕЦ.	БАСКО	Иванов											
ЗАВ ГР	ГУРЕВИЧ	Фили											
РЗРАБ	НИКОЛАЕВА	Телин											
ПРОВЕР	ГУРЕВИЧ	Фили											

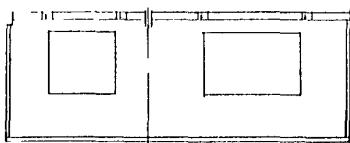
ПАНЕЛИ 5Н72-5, 5Н72-6
СБОРОЧНЫЙ ЧЕРТЕЖ



МЕСТА ОПИРАНИЯ ПРИ ХРАНЕНИИ И ТРАНСПОРТИРОВАНИИ



5Н72-В.
 ЗЕРКАЛЬНОЕ ОТРАЖЕНИЕ 5Н72-7

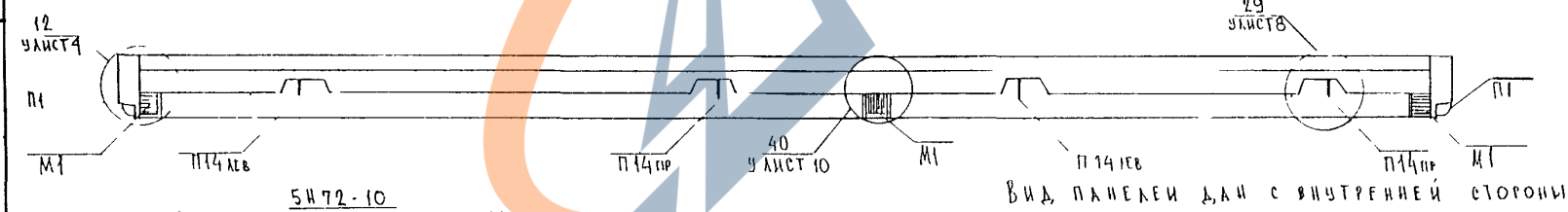
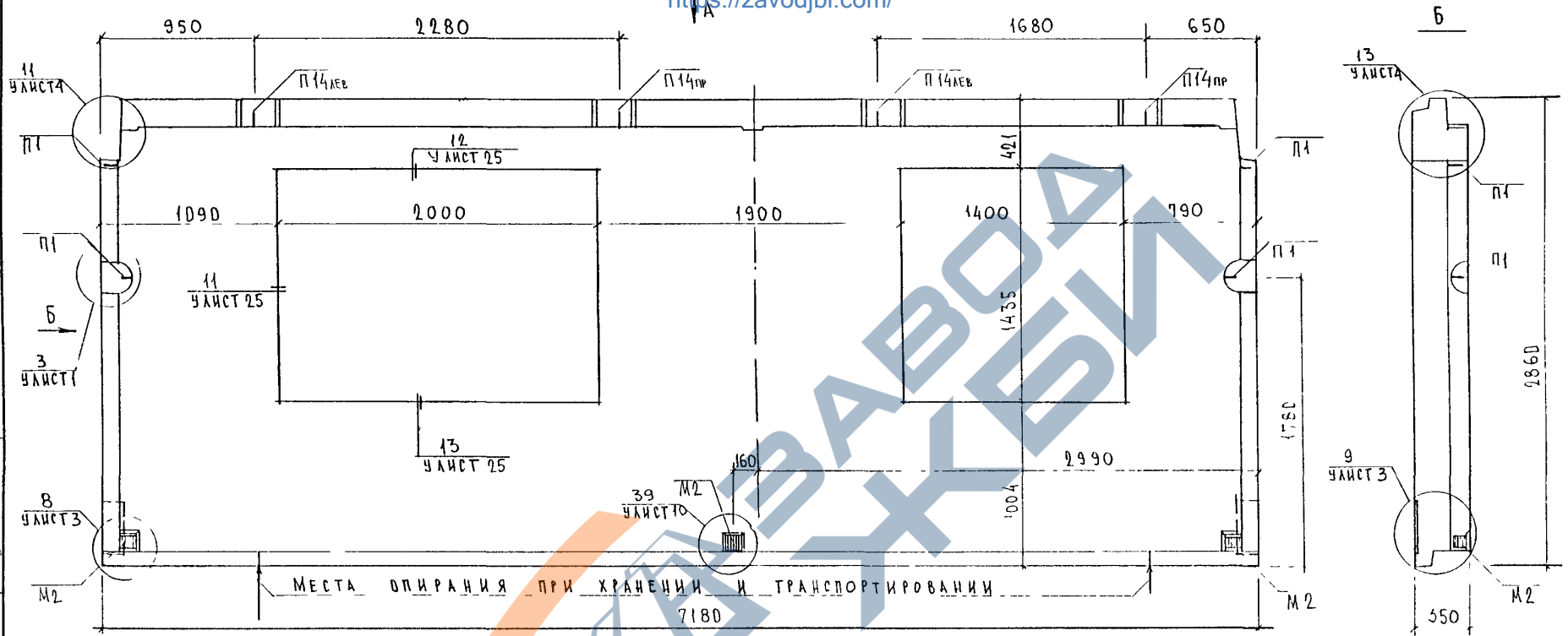


ВИД ПАНЕЛЕЙ ДАН С ВНУТРЕННЕЙ СТОРОНЫ

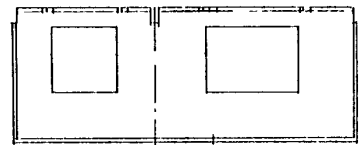
НАЧ. ОЦ.	ВАНГ	<i>Михайл</i>	5РС41-57	ПАНЕЛИ 5Н72-7, 5Н72-8	СТАДИЯ	ЛИСТ	ЛИСТОВ
ГА СПЕЦ.	БАСКО	<i>Васко</i>					
СА В. ТР.	ГУРЕВИЧ	<i>Гуревич</i>					
РАЗРАБ.	НИКОЛАЕВА	<i>Николаева</i>					
ПРОВЕР.	ГУРЕВИЧ	<i>Гуревич</i>	П	1	3	МНИИТЭЛ ОСК	
			СБОРОЧНЫЙ ЧЕРТЕЖ				

5Н72-9

<https://zavodjbi.com/>



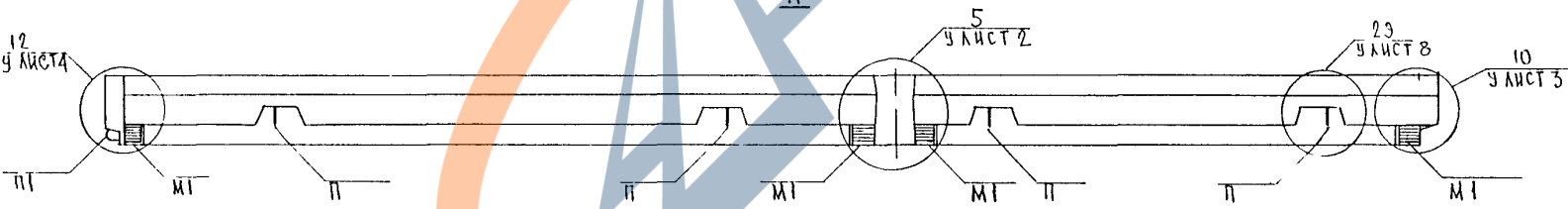
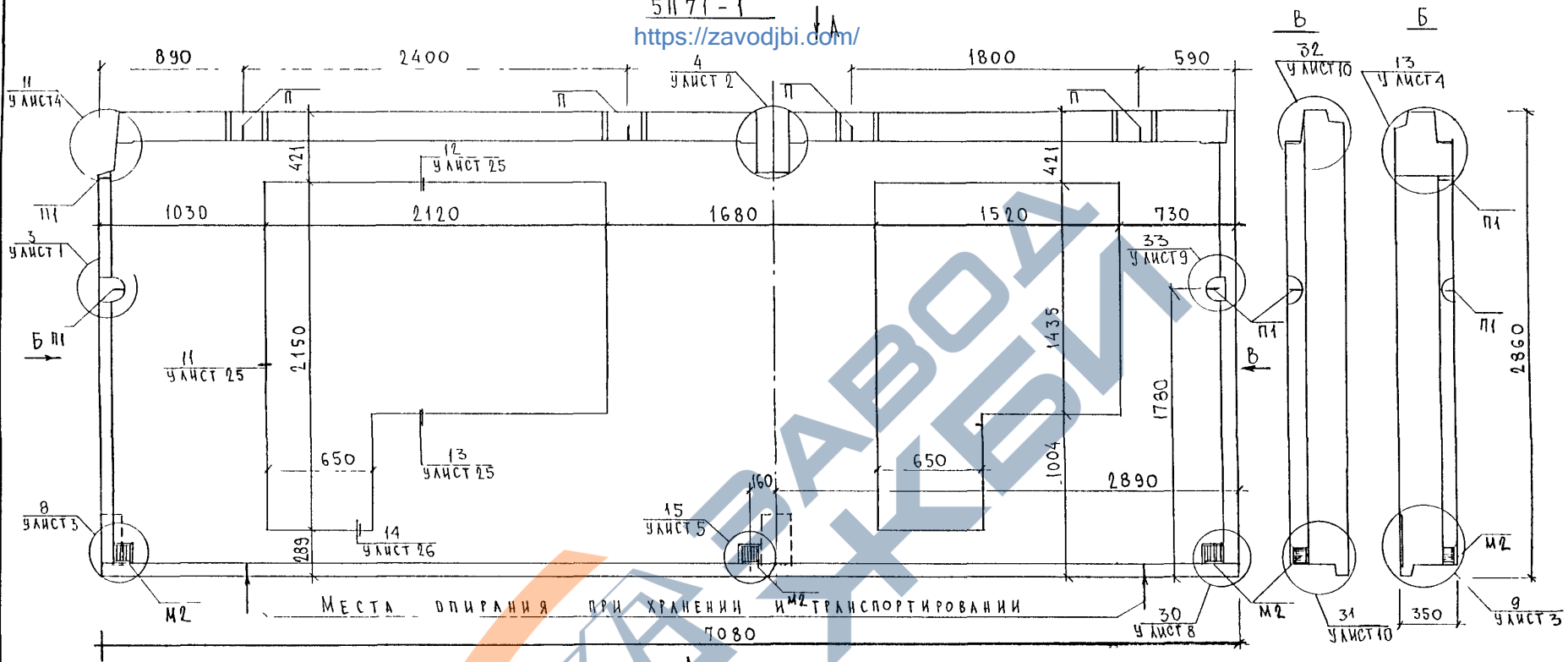
5Н72-10
ЗЕРКАЛЬНОЕ ОТРАЖЕНИЕ 5Н72-9



НАЧ. ОТД.	В.Л. НАГ	М.В. КОЗЛОВ	5РС 41-57		
РАСЧЕТ.	Б.А. СКО	М.В. КОЗЛОВ			
ЗАВ. ТР.	Г.В. ВИЧ	М.В. КОЗЛОВ			
РАСР.АБ.	Н.И. КОЛОВА	М.В. КОЗЛОВ			
ПРОВЕР.	Г.В. ВИЧ	М.В. КОЗЛОВ			
			ПАНЕЛИ 5Н72-9, 5Н72-10		
			СБОРОЧНЫЙ ЧЕРТЕЖ		
			СТАДИЯ	ЛИСТ	Листов
			Р	1	3
			МНИИТЭП ОСК		

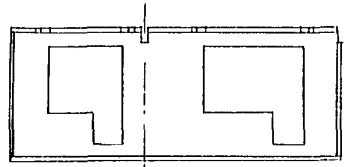
<https://zavodjbi.com/>

5Н71-1
<https://zavodjbi.com/>



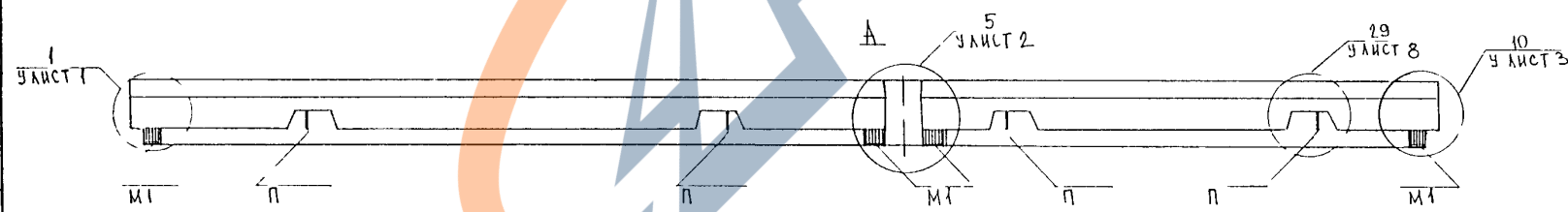
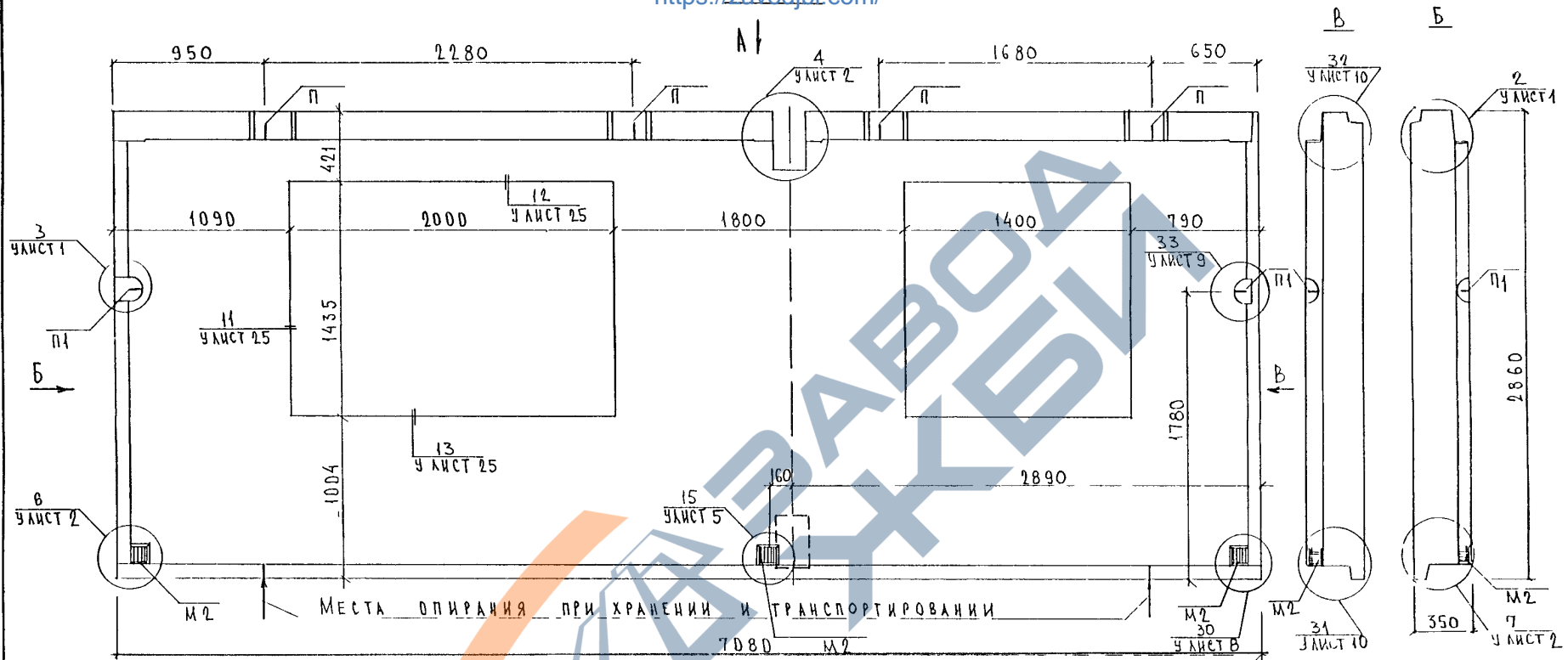
ВИД ПАНЕЛЕЙ ДАИ С ВНУТРЕННЕЙ СТОРОНЫ

5Н71-2
 ЗЕРКАЛЬНОЕ ОТРАЖЕНИЕ 5Н71-1

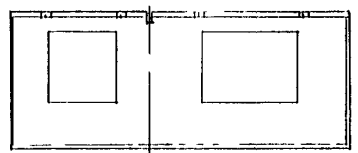


НАЧ. ОТД.	ВАНАГ	<i>В. Ваня</i>	5РС 41-57		
ГЛ. СПЕЦ.	БАСКО	<i>В. Баско</i>			
ЗАВ. ГР.	ГУРЕВИЧ	<i>Г. Гуревич</i>			
РАЗРАБ.	НИКОЛЛЕВА	<i>Н. Николаева</i>			
ПРОВЕР.	ГУРЕВИЧ	<i>Г. Гуревич</i>			
ПАНЕЛИ 5Н71-1, 5Н71-2			СТАДНАЯ	ЛИСТ	ЛИСТОВ
СБОРОЧНЫЙ ЧЕРТЕЖ			Р	1	3
			МНИИТЭП ОСК		

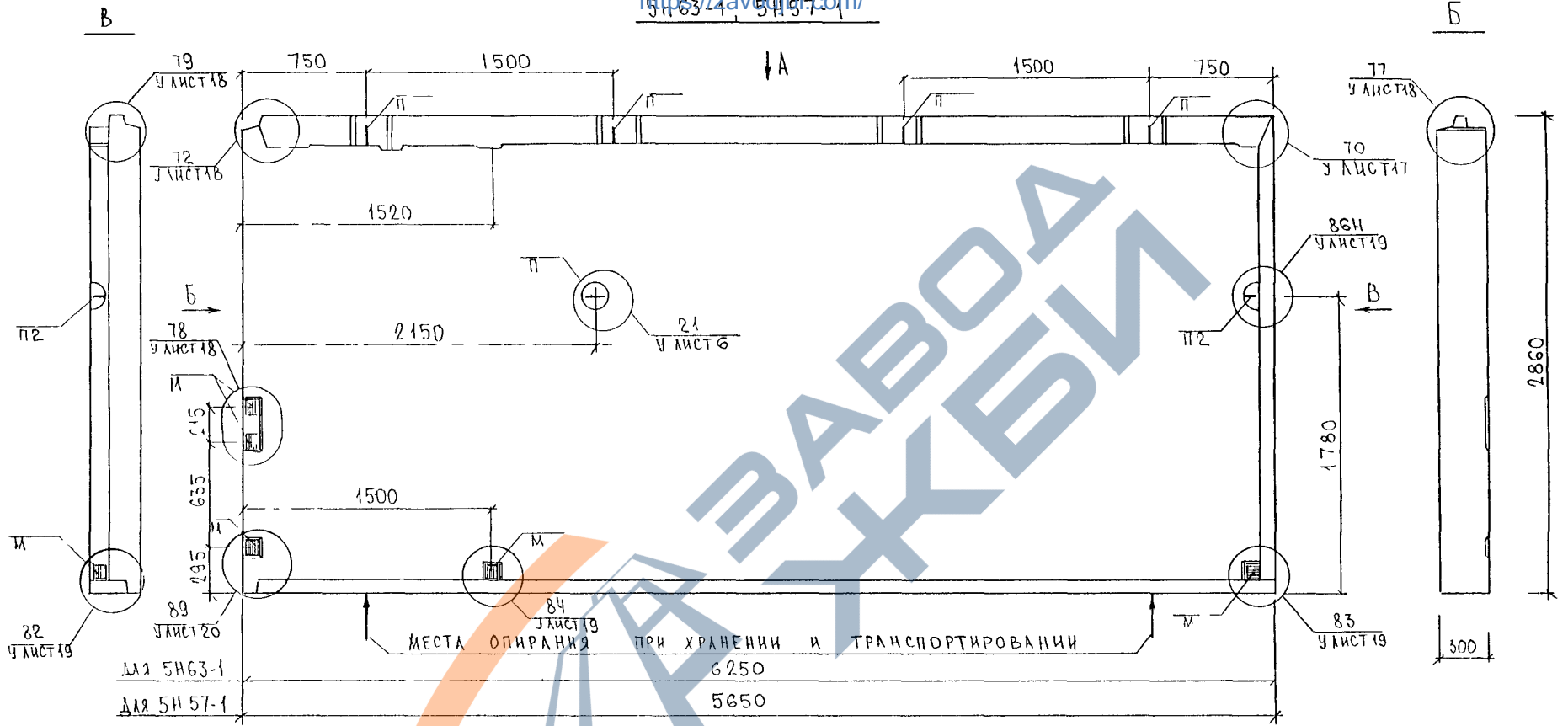
<https://zavodjbi.com/>



5Н71-8
ЗЕРКАЛЬНОЕ ОТРАЖЕНИЕ 5Н71-7

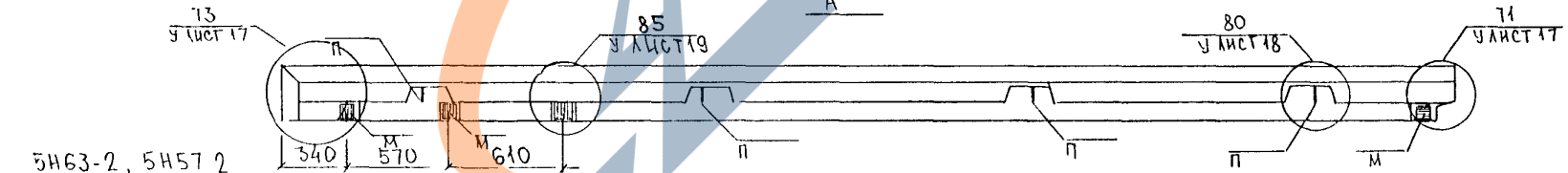


НАЧ ОТА	ВАН АГ	ШЕВКИ	5РС 41 5Т	ПАНЕЛИ 5Н71-7, 5Н71 В СБОРОЧНЫЙ ЧЕРТЕЖ	СТАДИЯ	ЛИСТ	ЛИСТОВ
ГЛ СПЕЦ	БАСКО	ШЕВКИ			Р	1	3
ЗАВ ГР	ГУРЕВИЧ	ШЕВКИ			МНИИТЭП ОСК		
РАЗРАБ	НИКОЛАЕВА	ШЕВКИ					
ПРОВЕР	ГУРЕВИЧ	ШЕВКИ					

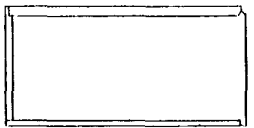


МЕСТА ОПИРАНИЯ ПРИ ХРАНЕНИИ И ТРАНСПОРТИРОВАНИИ

ДЛЯ 5Н63-1 6250
 ДЛЯ 5Н57-1 5650



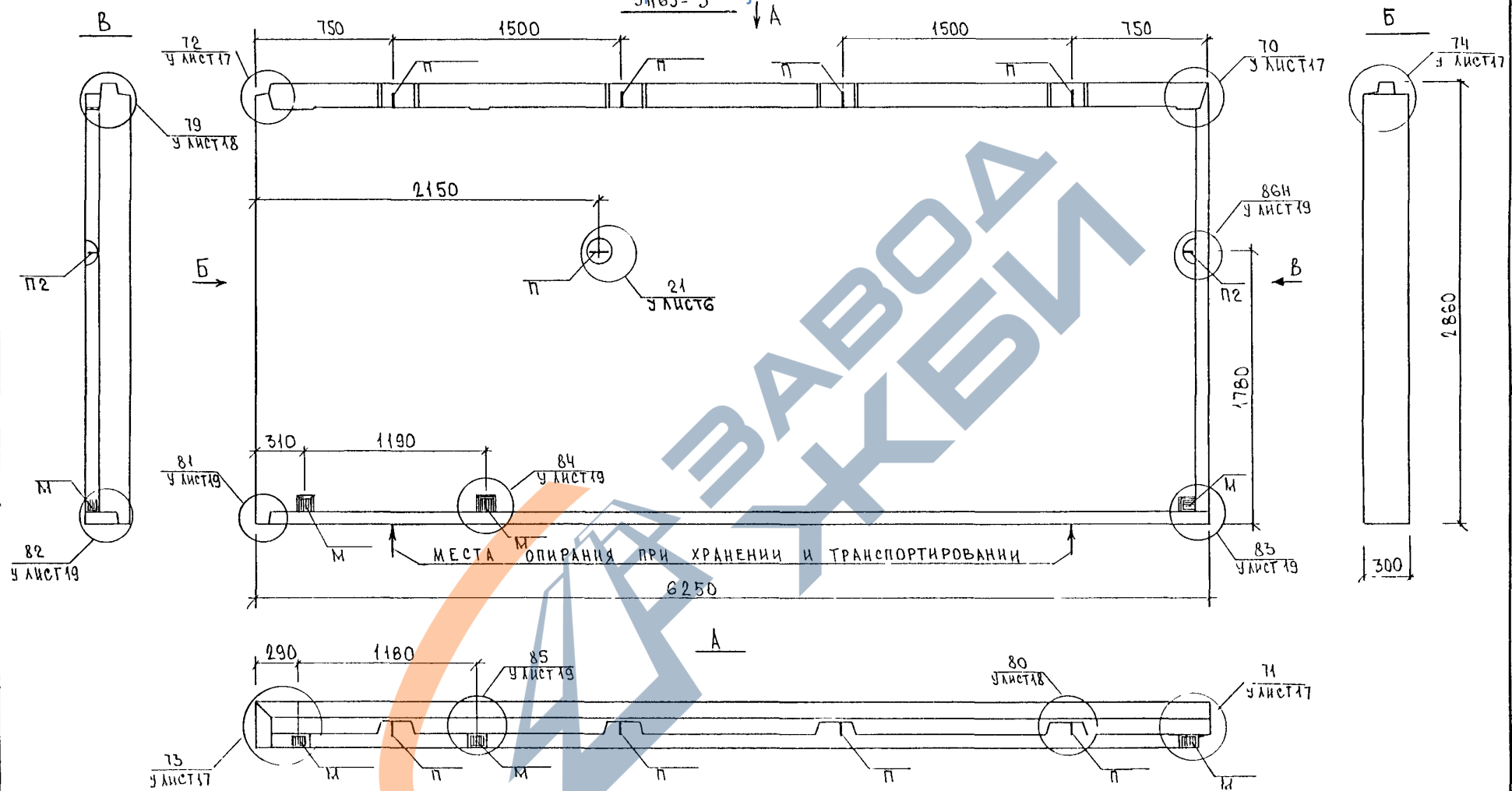
5Н63-2, 5Н57-2
 ЗЕРКАЛЬНОЕ ОТРАЖЕНИЕ 5Н63-1, 5Н57-1



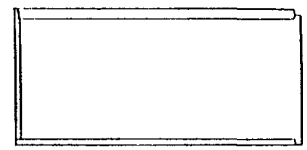
ВИД ПАНЕЛИ ДАН С ВНУТРЕННЕЙ СТОРОНЫ

НАЧ. ОТД.	ВАНАГ	<i>Иванов</i>	5 РС 41-57		
ГЛА СПЕЦ.	БАСКО	<i>Иванов</i>			
ЗАВ. ГР.	ГУРЕВИЧ	<i>Иванов</i>			
РАЗРАБ.	ЗАЙЦЕВА	<i>Иванов</i>			
ПРОБЕРИЛ	ГУРЕВИЧ	<i>Иванов</i>	ПАНЕЛИ 5Н63-1 ; 5Н63-2, 5Н57-1, 5Н57-2 СБОРОЧНЫЙ ЧЕРТЕЖ		
			СТАДИЯ	ЛИСТ	ЛИСТОВ
			Р	1	
			МНИИТЭП ОСК		

<https://zavodjbi.com/>



5НГ3-4
ЗЕРКАЛЬНОЕ ОТРАЖЕНИЕ 5НГ3-3

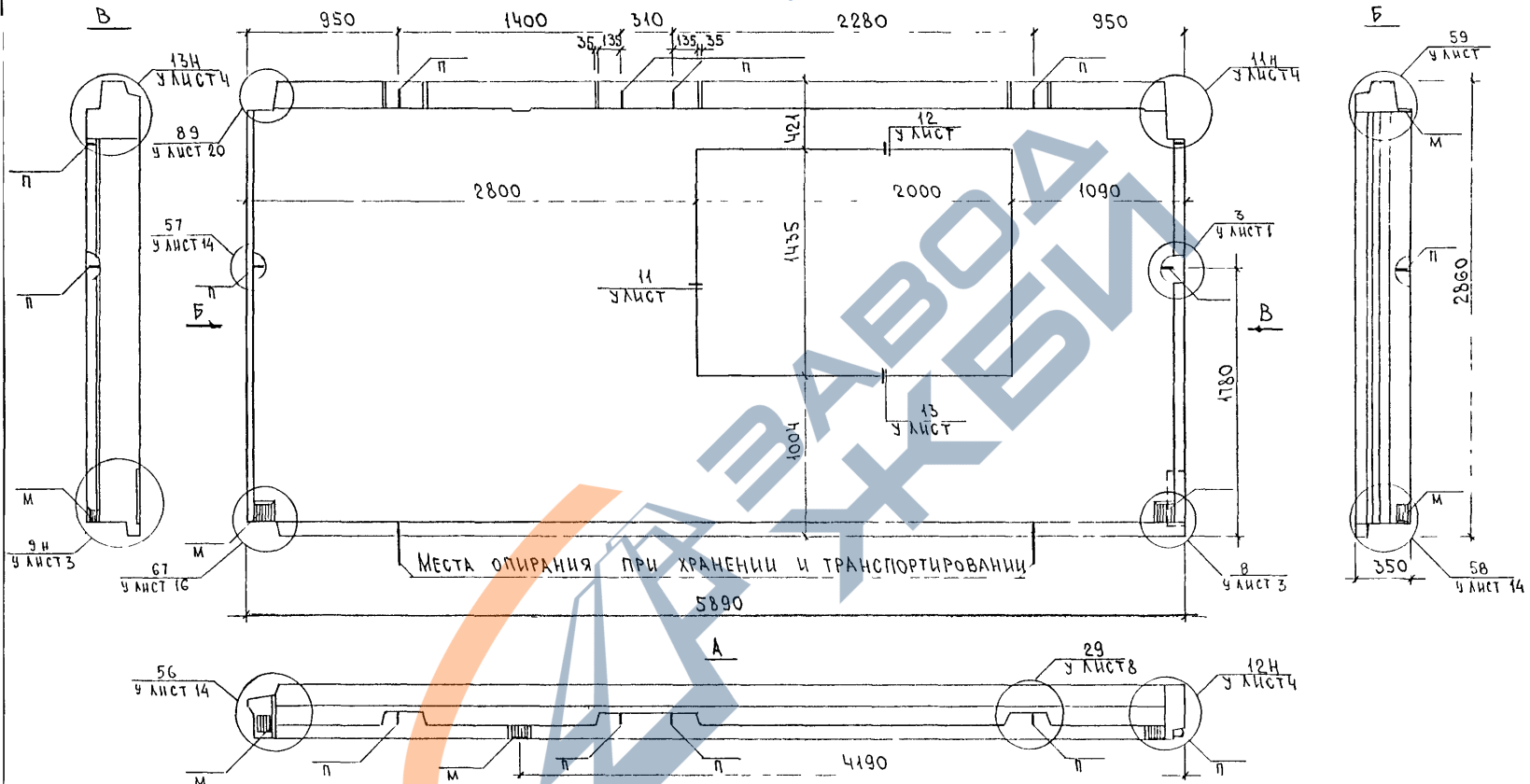


ВИД ПАНЕЛИ ДАН С ВНУТРЕННЕЙ СТОРОНЫ

НАЧ. ОТД.	БАНАГ	<i>Мана</i>	5 РС 41-57		
ГА СПЕЦ.	БАСКО	<i>Лав</i>			
ЗАВ. ГР.	ГУРЕВИЧ	<i>Гур</i>			
РАЗРАБ.	ЗАЩЕВА	<i>Ще</i>	СТАДИЯ	ЛИСТ	ЛИСТОВ
ПРОБЕРКА	ГУРЕВИЧ	<i>Гур</i>	Р	1	
			ПАНЕЛИ 5НГ3-3, 5НГ3-4 СБОРОЧНЫЙ ЧЕРТЕЖ		
			МНИИТЭЛ ОСК		

<https://zavodjbi.com/>

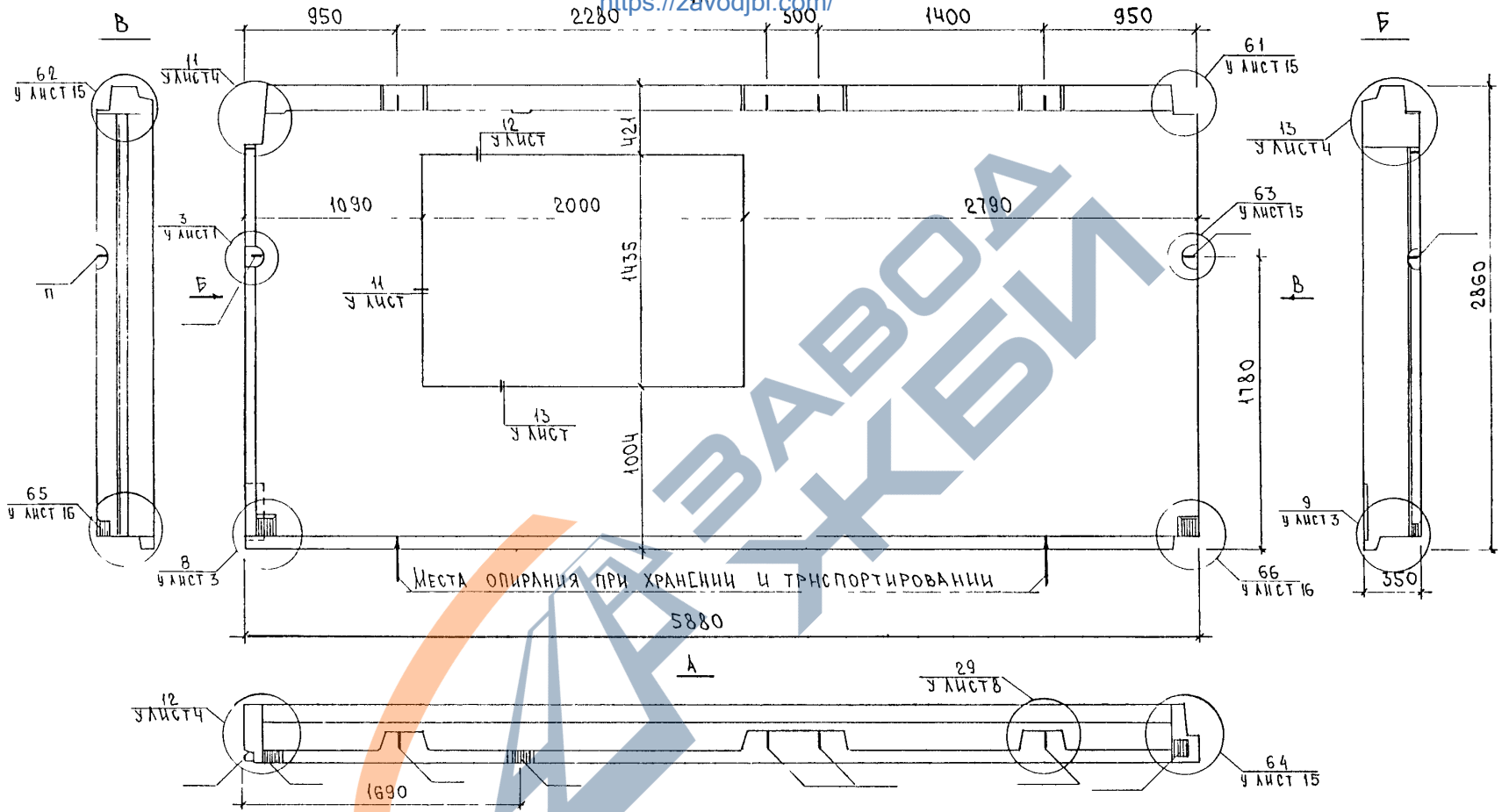
<https://zavodjbi.com/>



Вид панели дан с внутренней стороны

НАЧ ОТА	БАНАГ	<i>Иванов</i>	5 РС 41-57			
ТА СПЕЦ	БАСКО	<i>Иванов</i>	ПАНЕЛЬ 5Н59-1 СБОРОЧНЫЙ ЧЕРТЕЖ	Стадия	Масса	Масштаб
ЗАВ ГР.	ГУРЕВИЧ	<i>Иванов</i>		Р		
РАЗРК	СКОМОРОХОВ	<i>Иванов</i>		Лист 1	Листов	
ПРОВЕР	ГУРЕВИЧ	<i>Иванов</i>		МНИИЭП ОСК		

<https://zavodjbi.com/>



СОГЛАСОВАНО
 СУК МАСТ'НС
 АНКИН
 ТАШУ МАСТ'НС
 ТАТ МАСТ'НС
 КАЗАКОВ

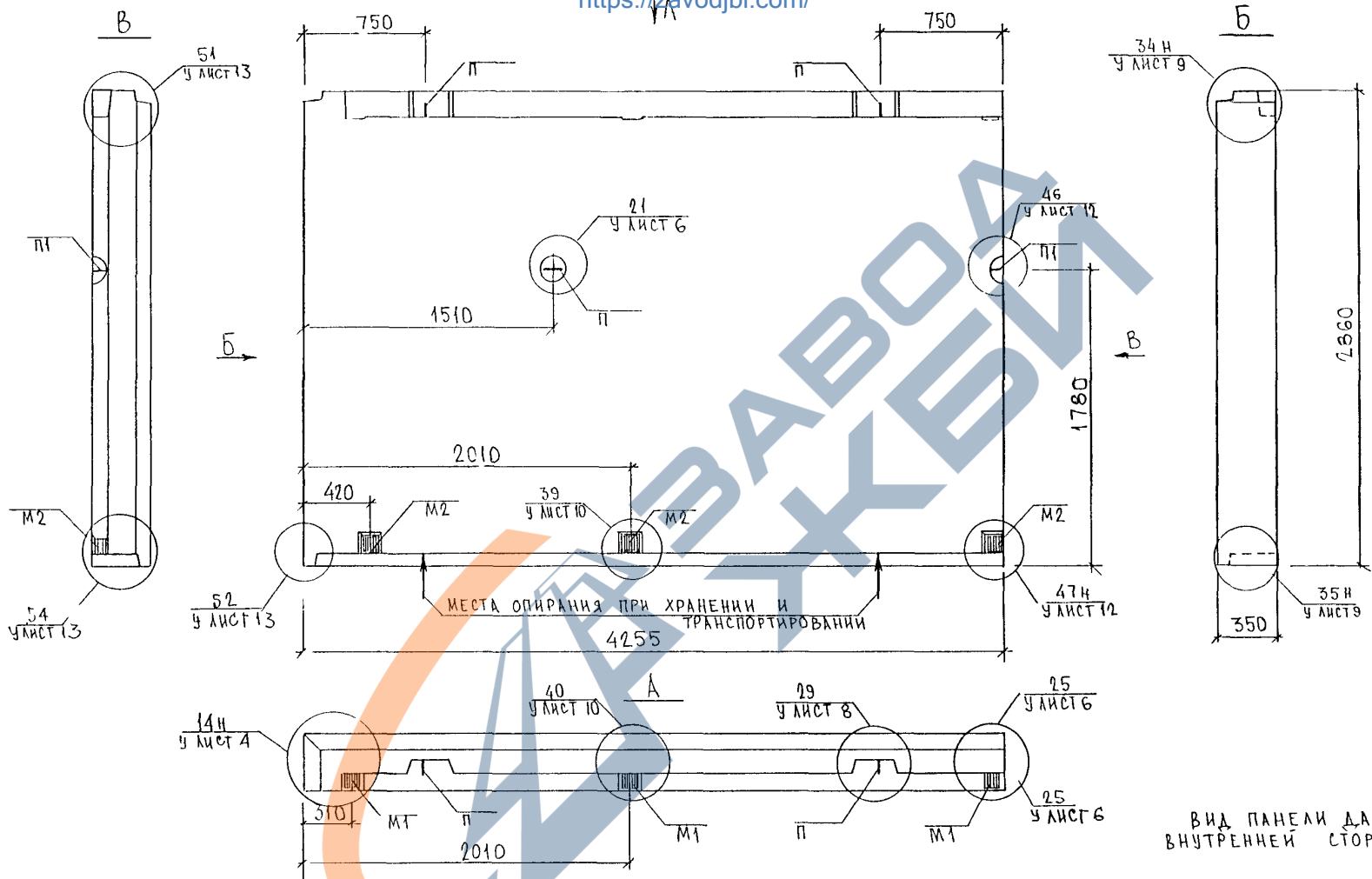
Име. № подл.
 Подпись и дата
 Власт. инв. №

Вид панели дан с внутренней стороны

НАЧ. ОТД.	БАНАГ	Иванов
ГЛ. СПЕЦ.	БАСКО	Иванов
ЗАВ. ГР.	ГУРЕВИЧ	Иванов
РАЗРАБ.	СКОМОРОХОВ	Иванов
ПРОВЕР.	ГУРЕВИЧ	Иванов

5РС 4157		
Панель 5Н59-2 СБОРОЧНЫЙ ЧЕРТЕЖ		
Стадия	Масса	Масштаб
Р		
Лист 1	Листов	
МНИИЭП ОСК		

<https://zavodjbi.com/>



ВИД ПАНЕЛИ ДАН С ВНУТРЕННЕЙ СТОРОНЫ

СОСТАВЛЯЮЩИЕ
 ДИСТ. ЧЕРТ. № 5
 А. М. К. М. Б. М. П. М. Б. Б.
 - П. М. Б. Б. К. М. Б. Б.

НАЧ. ОТА	БАНАГ	<i>Иванов</i>
1А СП. П.	БАСКО	<i>Иванов</i>
ЗАВ. ГР.	ГУРЕВИЧ	<i>Иванов</i>
РАЗРАБ.	ЗАЙЦЕВА	<i>Иванов</i>
ПРОВЕРИЛ	ГУРЕВИЧ	<i>Иванов</i>

SPC 41-57

ПАНЕЛЬ 5Н43
СБОРОЧНЫЙ ЧЕРТЕЖ

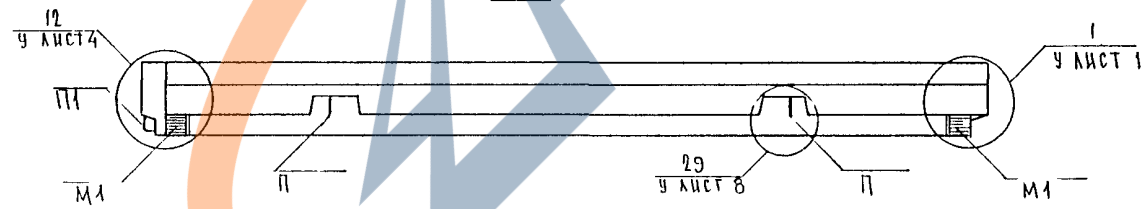
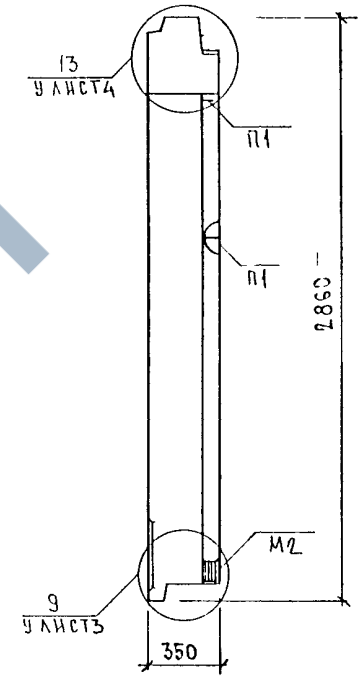
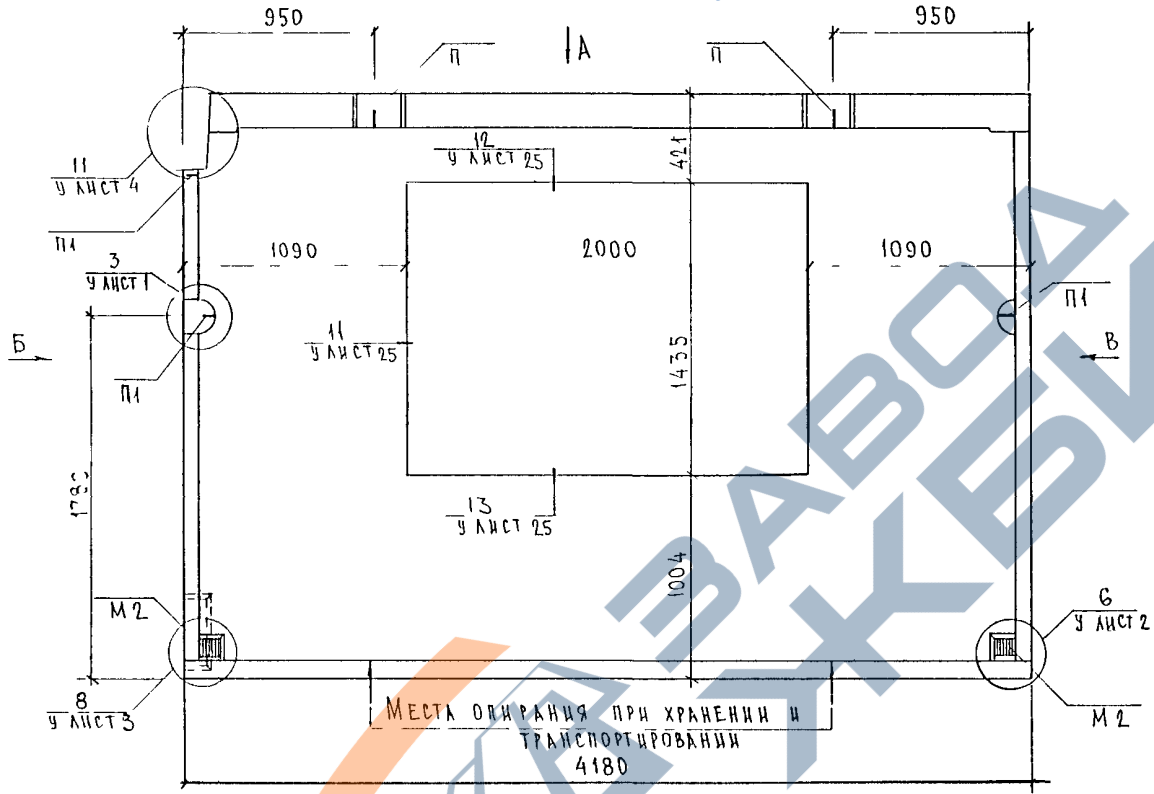
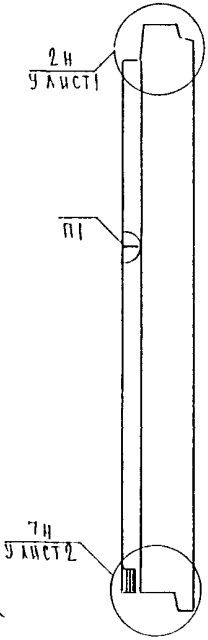
СТАДИЯ	ЛИСТ	ЛИСТОВ
Р	1	
МНИИТЭП ОСК		

<https://zavodjbi.com/>

5Н42-2
<https://zavodjbi.com/>

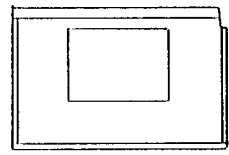
В

Б



5Н42-3
 Зеркальное отражение 5Н42-2

Вид панели дан с внутренней стороны



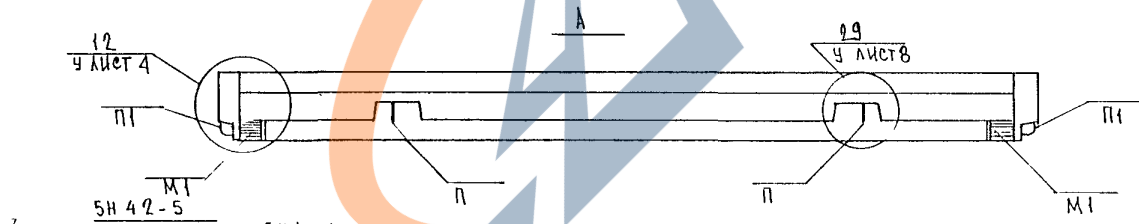
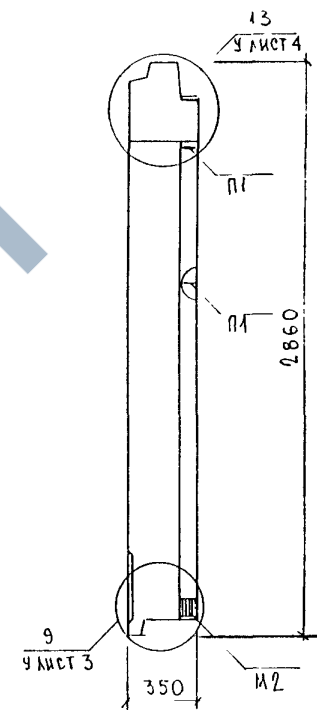
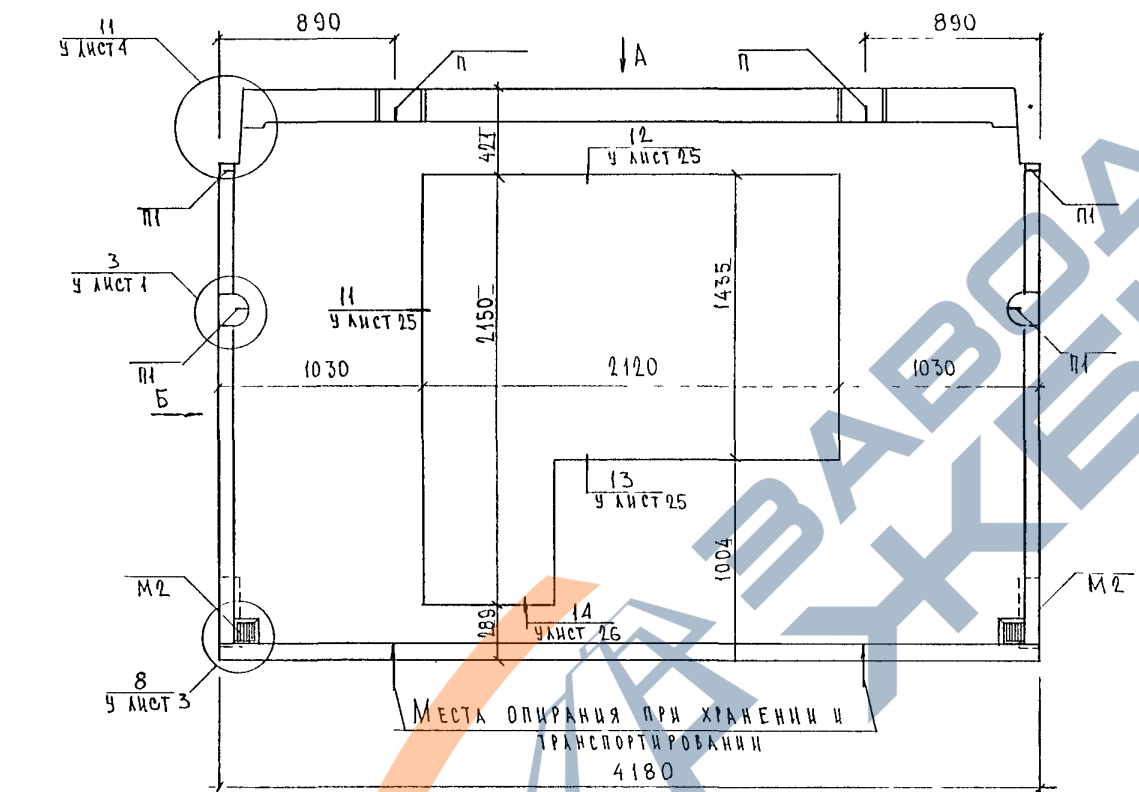
ССТАВОВАНО
 РУК. ЧАСТ. №5 АНАКАУ
 МАШК. М. №5 ШИТАТЬСЯ
 ГАП. М. №5 КАЗАКОВ

НАЧ. ОД.	ВНАГ	<i>Шанс</i>
ГЛА. СПЕЦ.	БАСКО	<i>Шанс</i>
ЗАВ. ГР.	ТУРЕВИЧ	<i>Шанс</i>
РАЗРАБ.	КОМИССАРОВ	<i>Шанс</i>
ПРОВЕРИЛ	ТУРЕВИЧ	<i>Шанс</i>

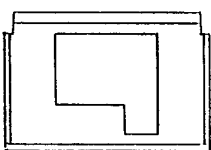
БРС 41-57.
 ПАНЕЛИ 5Н42-2, 5Н42-3
 СБОРОЧНЫЙ ЧЕРТЕЖ

СТАДИЯ	ЛИСТ	ЛИСТОВ
Р	1	
МНИНТЭП ОСК		

<https://zavodjbi.com/>

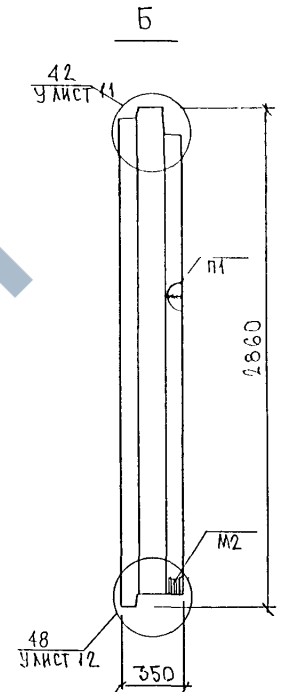
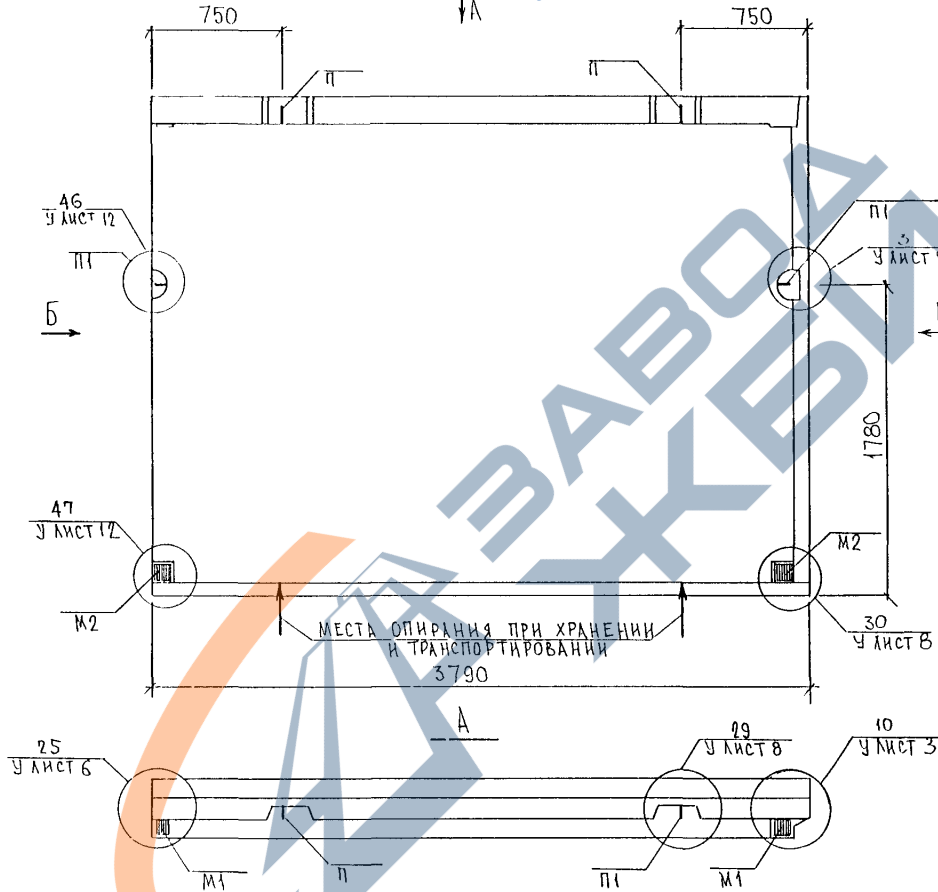
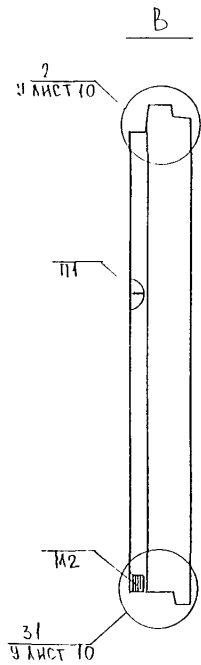


5Н42-5
ЗЕРКАЛЬНОЕ ОТРАЖЕНИЕ 5Н42-4



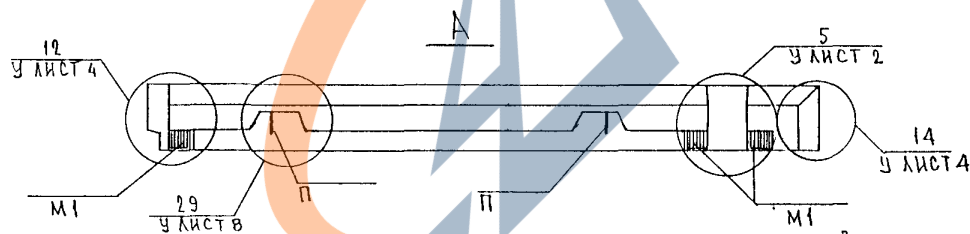
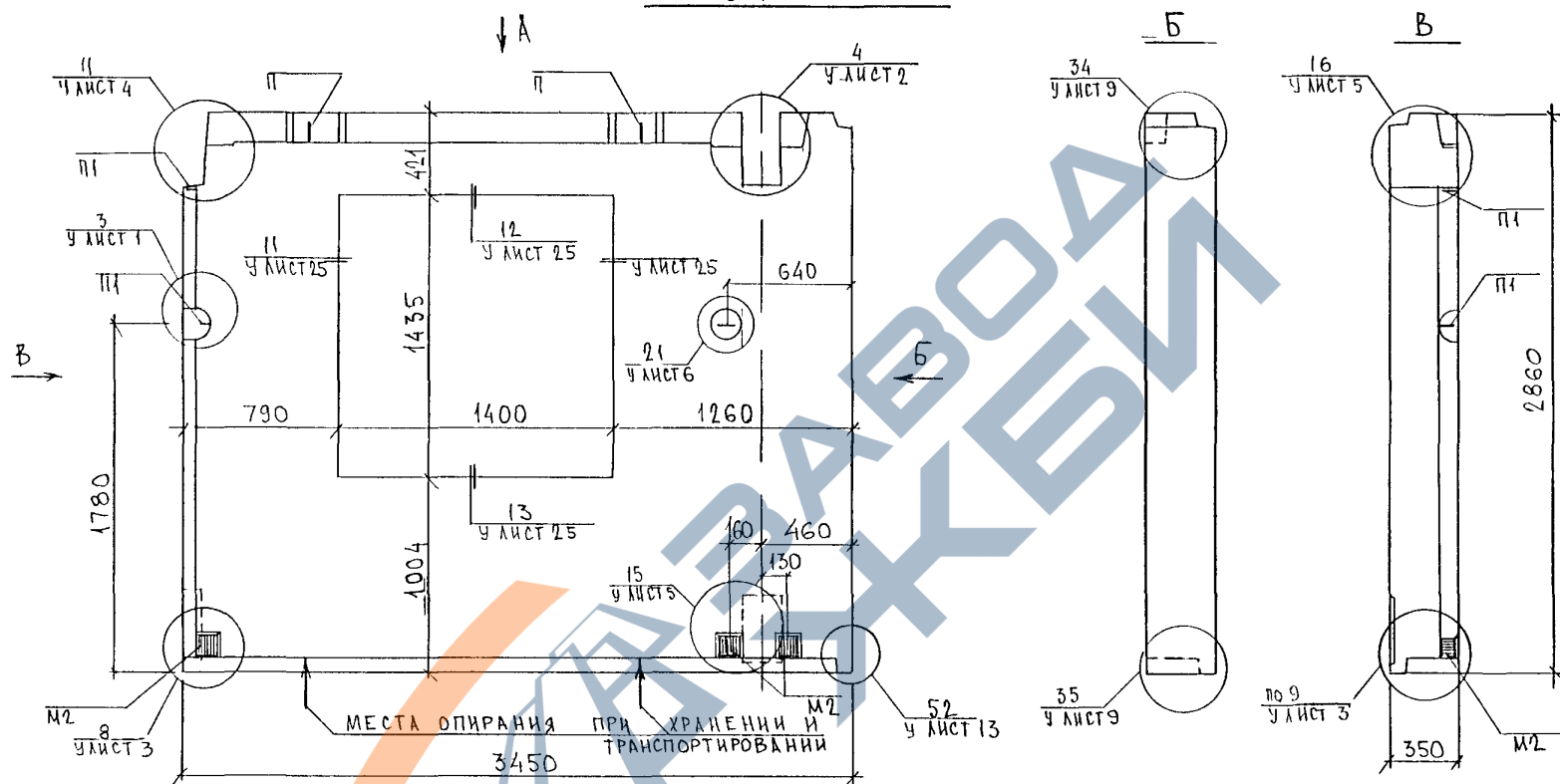
Вид панели дан с внутренней стороны

НАЧ. ОЦ.	ВАНГ	<i>Шварц</i>	5РС 41-57		
ТЛ СПЕЦ.	БАЕКО	<i>Шварц</i>	СТАДИЯ	ЛИСТ	ЛИСТОВ
ЗАВ. ГР.	ГУРЕВИЧ	<i>Шварц</i>	Р	1	3
РАЗРАБ.	КОМИССАРОВА	<i>Шварц</i>	МНИИТЭП		
ПРОВЕРИЛ	ГУРЕВИЧ	<i>Шварц</i>	ОСК		
Панели 5Н42-4, 5Н42-5 СБОРОЧНЫЙ ЧЕРТЕЖ					

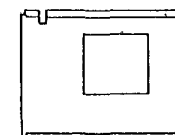


ВИД ПАНЕЛИ ДАН С
ВНУТРЕННЕЙ СТОРОНЫ

НАЧ. ОТД.	В. АНАГ	Шенко	5РС 41-57			
ГЛА СПЕЦ.	БАСКО	Шенко				
ЗАВ. ГР.	ГУРЕВИЧ	Шенко				
РАЗРАБ.	ЗАНЦЕВА	Шенко				
ПРОВЕРИЛ	ГУРЕВИЧ	Шенко				
			ПАНЕЛЬ 5Н38 СБОРОЧНЫЙ ЧЕРТЕЖ	СТАНЦИЯ	ЛИСТ	ЛИСТОВ
				Р	1	
			МНИИТЭП ОСК			

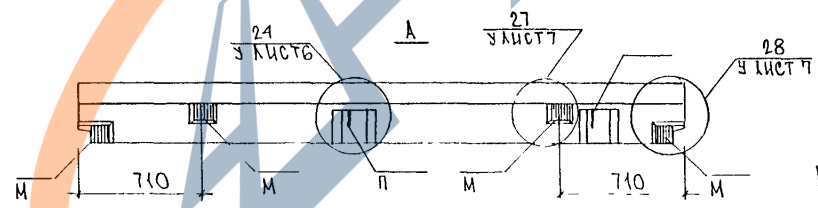
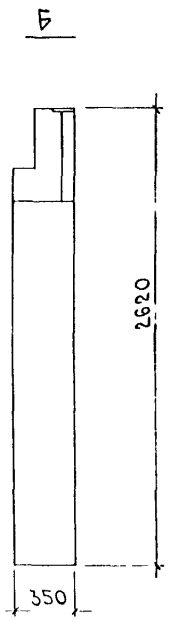
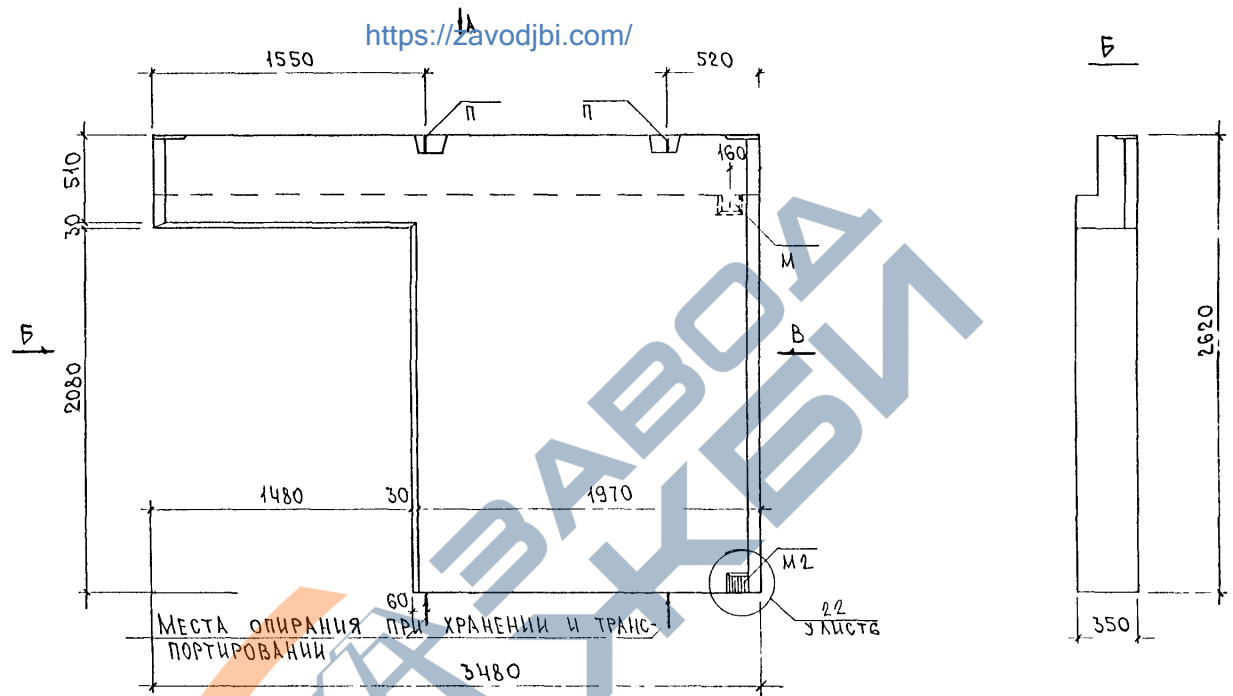
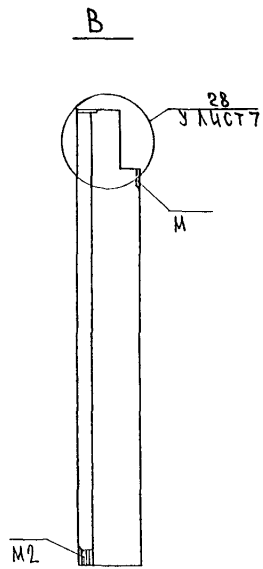


5Н35-4
ЗЕРКАЛЬНОЕ ОТРАЖЕНИЕ
5Н35-3



Вид панели для с внутренней стороны

НАЧ. ОТД.	ВНАЧ.	<i>М.В.С.</i>	5РГ 41-57		
ГЛ. СПЕЦ.	БАСКО	<i>Г.В.С.</i>	СТАДИЯ	ЛИСТ	ЛИСТОВ
ЗАВ. ГР.	ГУРЕВИЧ	<i>Г.И.С.</i>	Р	1	
РАЗРАБ.	ЗАНЦЕВА	<i>З.В.С.</i>	ПАНЕЛИ 5Н35-3 5Н35-4		
ПРОВЕРИЛ	ГУРЕВИЧ	<i>Г.И.С.</i>	СБОРОЧНЫЙ ЧЕРТЕЖ		
			МНИИТЭП ОСК		

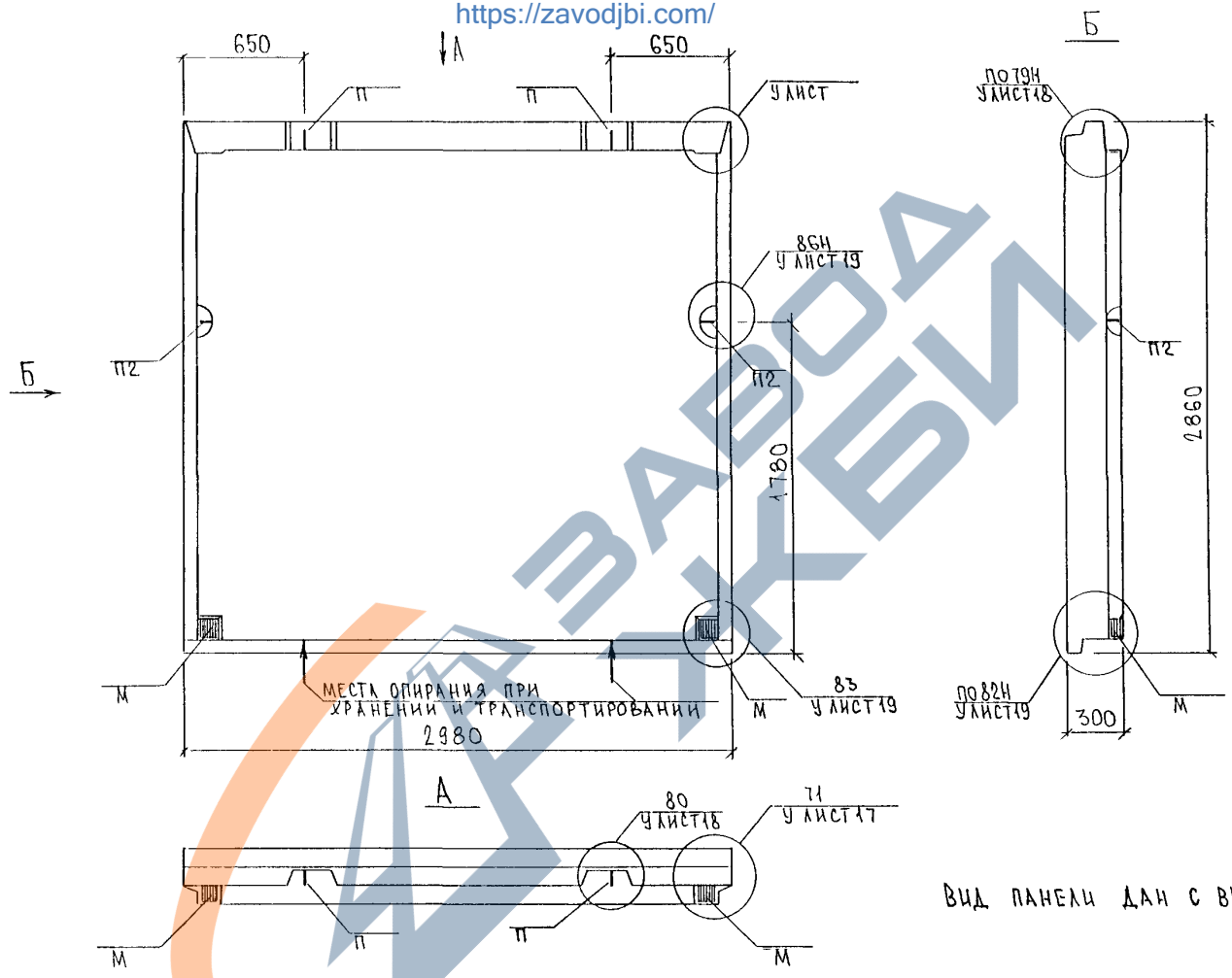


ВИД ПАНЕЛИ ДАН С ВНУТРЕННЕЙ СТОРОНЫ

НАЧ. ОТК.	БАНАГ	Иван
ГЛ. СПЕЦ.	БАСКО	Иван
ЗАВ. ГР.	ГУРЕВИЧ	Иван
РАЗРАБ.	СКОМОРОХОВА	Иван
ПРОВЕР.	ГУРЕВИЧ	Иван

5РС 41-57		
ПАНЕЛЬ 5Н35-5		
СБОРОЧНЫЙ ЧЕРТЕЖ		
Стация	Масса	Масштаб
Лист 1	Листов	
МНИИТЭП ОСК		

<https://zavodjbi.com/>

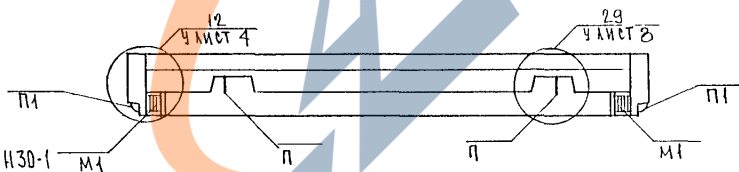
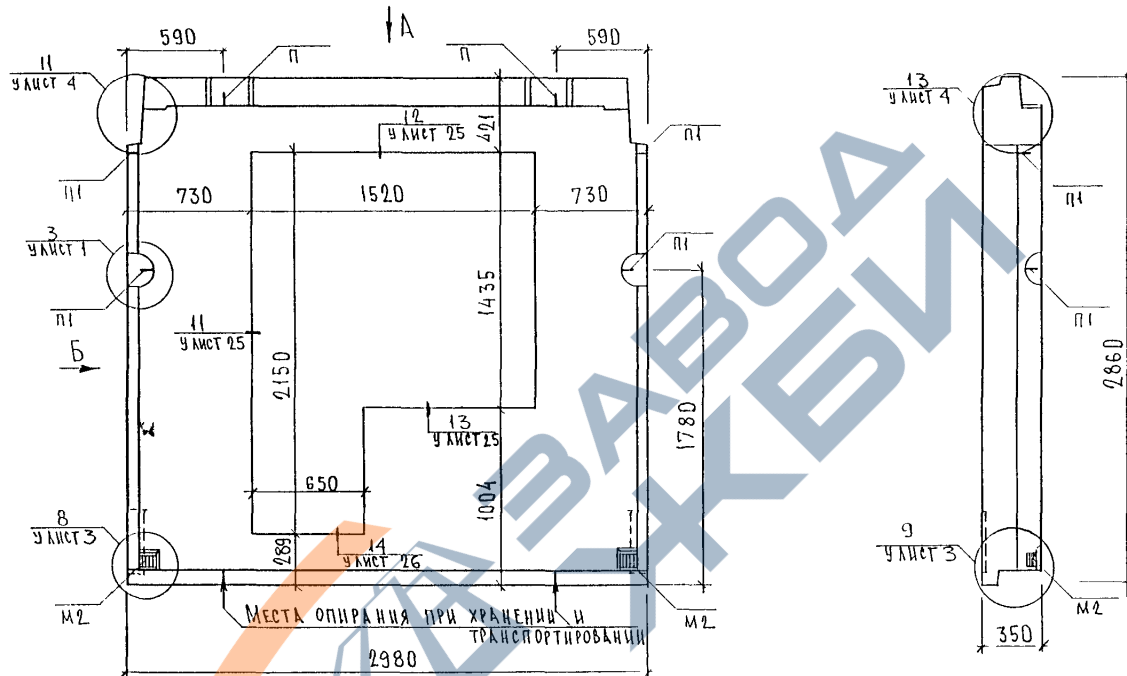


ВИД ПАНЕЛИ ДАН С ВНУТРЕННЕЙ СТОРОНЫ

У Л И С Т 18	И П К И
У Л И С Т 19	КАСАКОВ
У Л И С Т 17	И П К И

НАЧ ОТА	В Л А Н Г	<i>Иван</i>	5РСЧ1-57.		
Г Л С П Е Д	Б А С К О	<i>Иван</i>			
Р А З Р А Б	Г У Р Е В И Ч	<i>Иван</i>			
П Р О В Е Р И Л	Г У Р Е В И Ч	<i>Иван</i>			
			ПАНЕЛЬ БН30		
			СБОРОЧНЫЙ ЧЕРТЕЖ		
			СТАДИЯ	Л И С Т	Л И С Т О В
			Р	1	
			МНИИТЭП		
			ОСК		

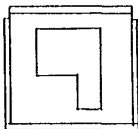
<https://zavodjbi.com/>



Вид панели дан с внутренней стороны

Н 30-2

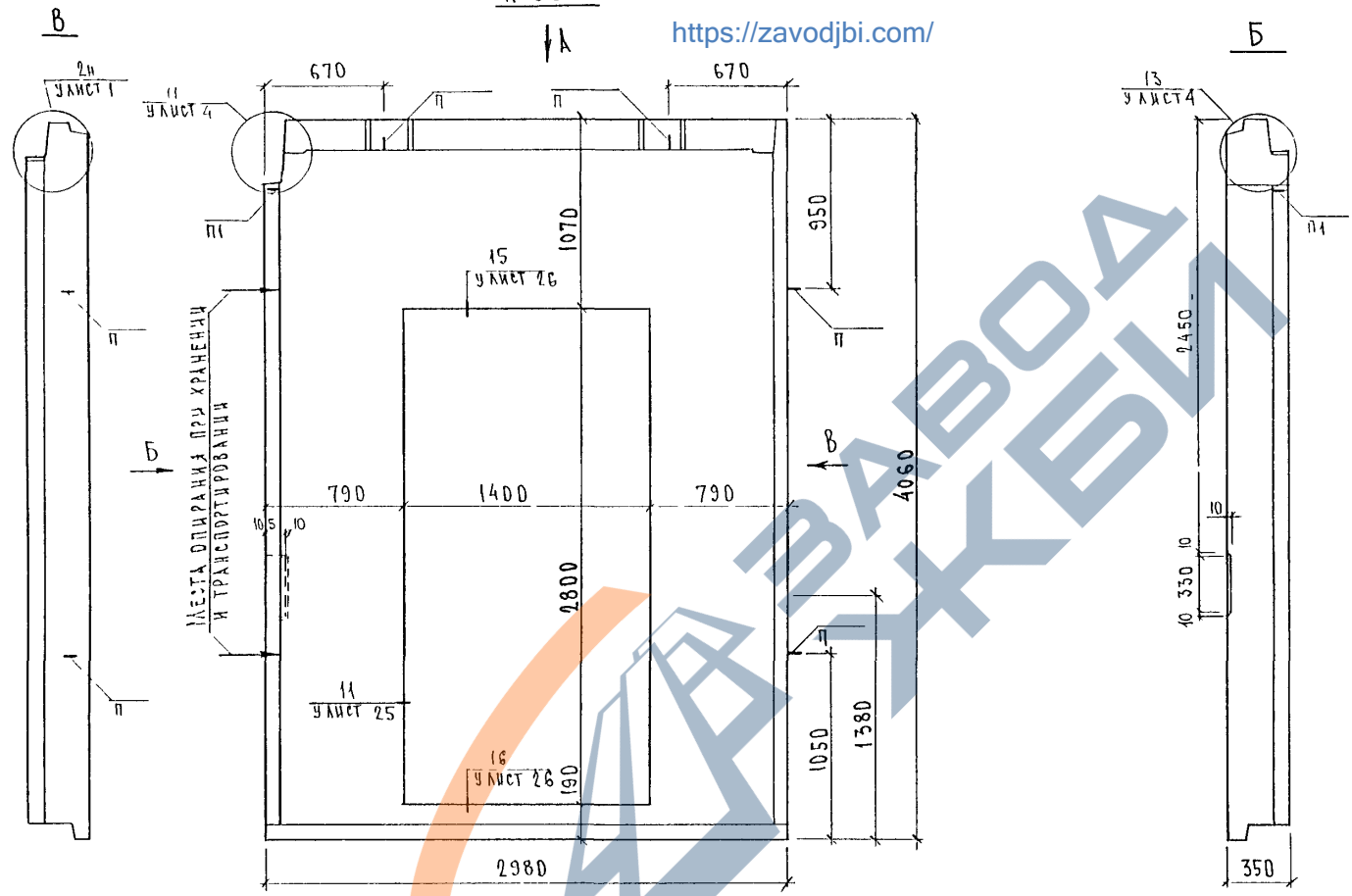
ЗЕРКАЛЬНОЕ ОТРАЖЕНИЕ Н30-1



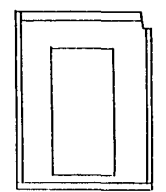
НАЧ ДТА	В АНАТ	<i>М.В.М.</i>	5РС 41-57		
ГЛ СПЕЦ	БАСКО	<i>П.В.С.</i>	СТАЛ.Ч	Лист	Листов
ЗНА ГР	ГУРЕВИЧ	<i>П.В.С.</i>	Р	1	
РАЗРАБ	ТЕКЕСНИЦКАЯ	<i>М.В.М.</i>	Панели Н30-1, Н30-2		
ПРОВЕР	ГУРЕВИЧ	<i>П.В.С.</i>	Сборочный чертёж		
			МНИИТЭП ОСК		

Н 30-6

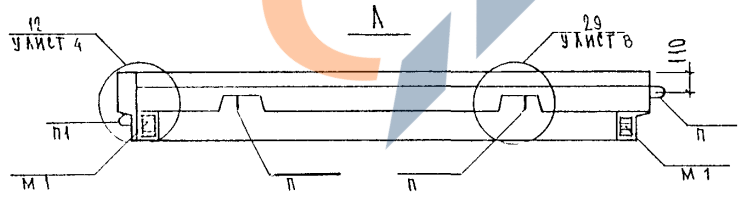
<https://zavodjbi.com/>



Н 30-7
ЗЕРКАЛЬНОЕ ОТРАЖЕНИЕ
Н 30-6



ВИД ПАНЕЛИ ДЛН С ВНУТРЕННЕЙ СТОРОНЫ



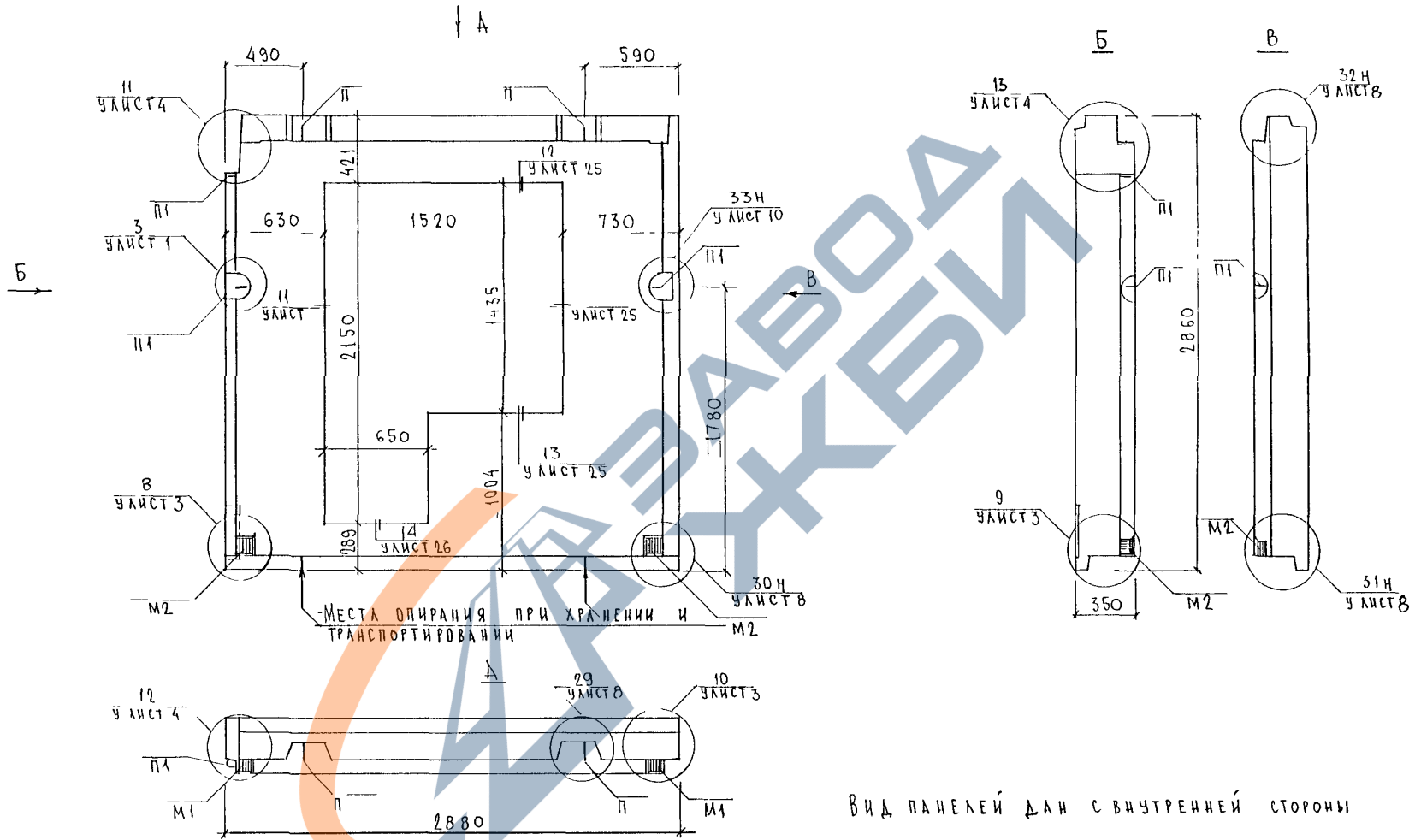
НАЧ. Д.	ВЛАТ	Иванов
ГЛАВ. ИНЖ.	БАСКО	Иванов
З.А.В. Г.	ГУРЕВИЧ	Иванов
РАЗРАБ.	ПЕЛЕСИЦКАЯ	Иванов
ПРОВЕР.	ГУРЕВИЧ	Иванов

5РС 41-57

ПАНЕЛИ Н 30-6
Н 30-7
СБОРОЧНЫЙ ЧЕРТЕЖ

СТАДИИ	МЕСТ	ЛИСТОВ
Р	1	
МНИИТЭП ОСК		

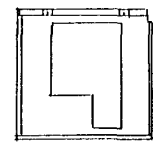
<https://zavodjbi.com/>



МЕСТА ОПИРАНИЯ ПРИ ХРАНЕНИИ И
ТРАНСПОРТИРОВАНИИ

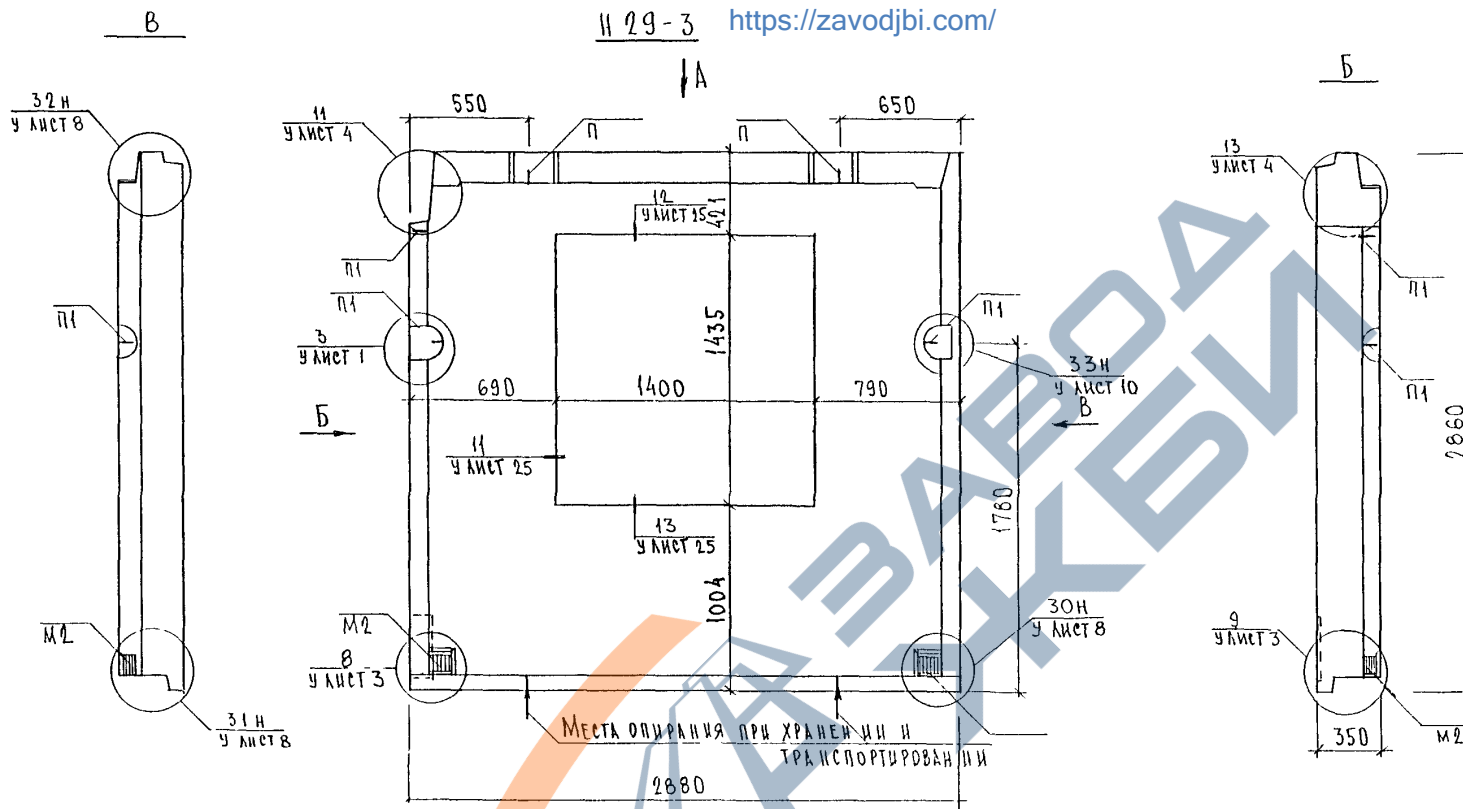
ВИД ПАНЕЛЕЙ ДАН С ВНУТРЕННЕЙ СТОРОНЫ

5Н29-2
ЗЕРКАЛЬНОЕ ОТРАЖЕНИЕ 5Н29-1

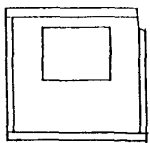


СОГЛАСОВАНО	
ДУК МАСТ. №	АНИКАН
П. И. И. К. М. №	МАТЯС
П. И. И. №	КАЗАСОВ

ИЛЧ ОД	ВНАГ	<i>Иванов</i>	5РС41-57	СТАНЦИЯ	ЛИСТ	ЛИСТОВ	
ТА СПЕЦ	БАСКО	<i>Иванов</i>					
ЗАВ ГР	ГУРЕВИЧ	<i>Гуревич</i>		ПАНЕЛИ 5Н29-1, 5Н29-2	Р	1	МНИИТЭП ОСК
РАЗРАБ	НИКОЛАЕВА	<i>Николаева</i>					
ПРОВЕРКА	ГУРЕВИЧ	<i>Гуревич</i>					



И 29-4
ЗЕРКАЛЬНОЕ ОТРАЖЕНИЕ И 29-3



ВИД ПАНЕЛИ ДАК С ВНУТРЕННЕЙ СТОРОНЫ

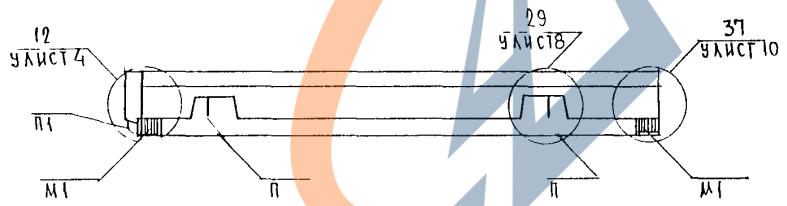
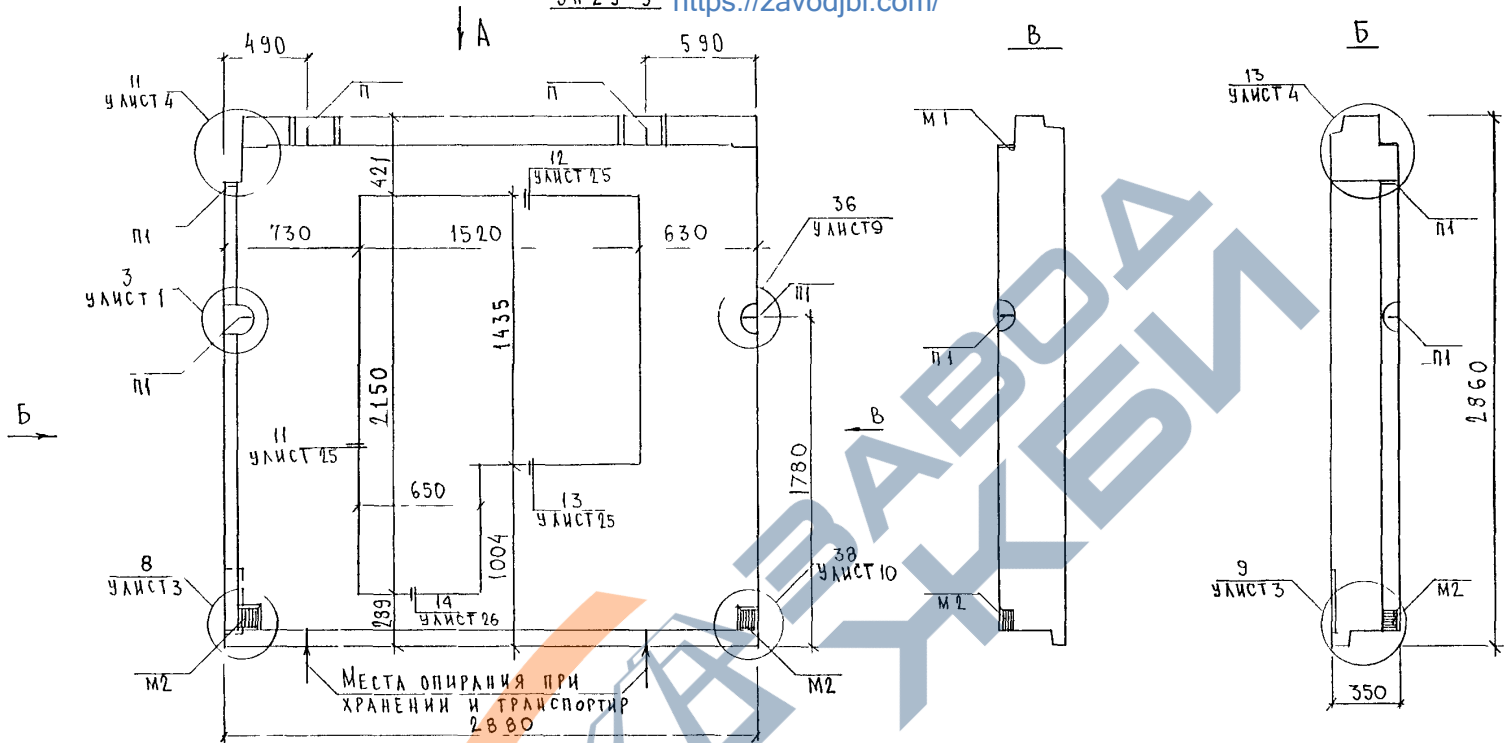
НАЧ ОТД.	БАНАГ	<i>М.М.М.</i>
ТАСНЕЦ	БАСКО	<i>М.М.М.</i>
ЗАВ ИР	ГУРЕВИЧ	<i>М.М.М.</i>
РАЗРАБ	БЕЛЕННИЦКАЯ	<i>М.М.М.</i>
ПРОВЕР	ГУРЕВИЧ	<i>М.М.М.</i>

БРС 41-57

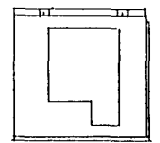
ПАНЕЛИ И 29-3; И 29-4
СБОРОЧНЫЙ ЧЕРТЕЖ

СТАДКА	ЛИСТ	ЛИСТОВ
Р	1	
МИНИСТЕРСТВО ОСК		

5Н29-5 <https://zavodjbi.com/>



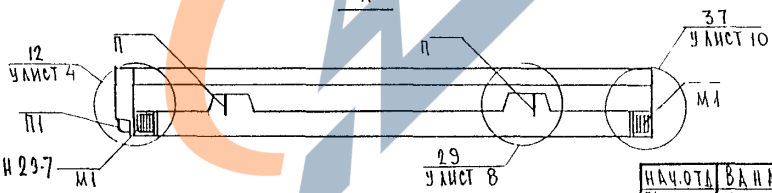
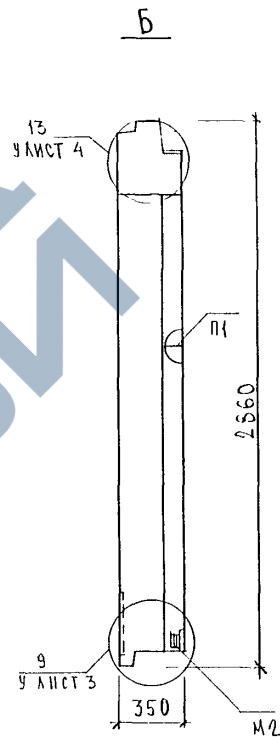
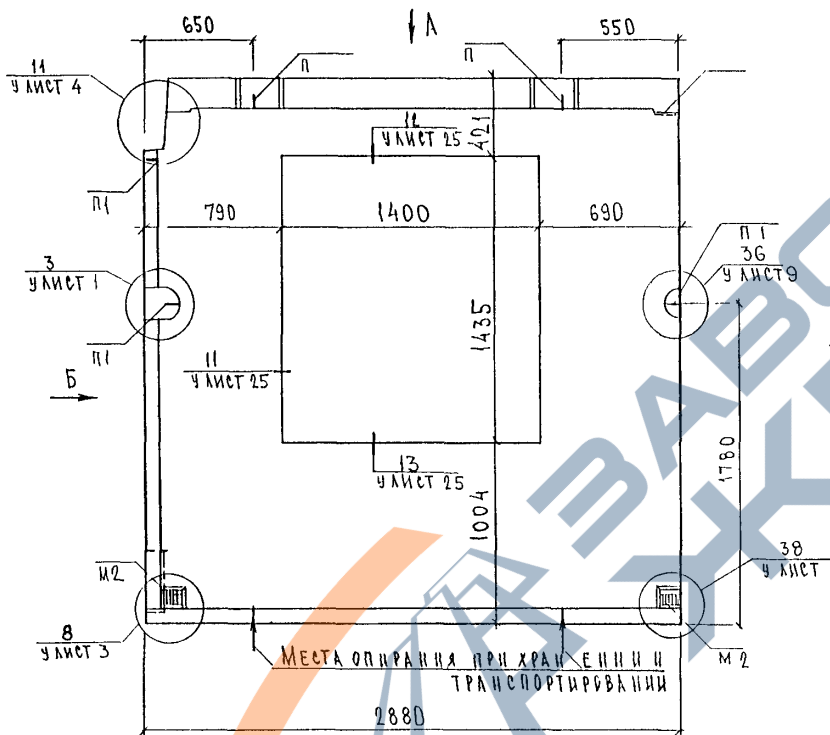
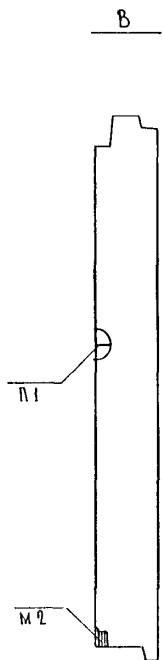
5Н29-6
ЗЕРКАЛЬНОЕ ОТРАЖЕНИЕ 5Н29-5



Вид панелей дан с внутренней стороны:

НАЧ ДИА	ВАНАГ	<i>Шана</i>		5РС 41-57		
ГЛ СПЕЦ	БАСКО	<i>Шук</i>		СТАДИЯ	ЛИСТ	ЛИСТОВ
ЗАВ ГР	ГУРЕВИЧ	<i>Шук</i>		Р	1	
РАЗРАБ	НИКОЛАЕВА	<i>Шук</i>		ПАНЕЛИ 5Н29-5, 5Н29-6		
ПРОВЕР	ГУРЕВИЧ	<i>Шук</i>		СБОРОЧНЫЙ ЧЕРТЕЖ		
				МНИИТЭП ОСК		

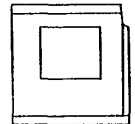
<https://zavodjbi.com/>



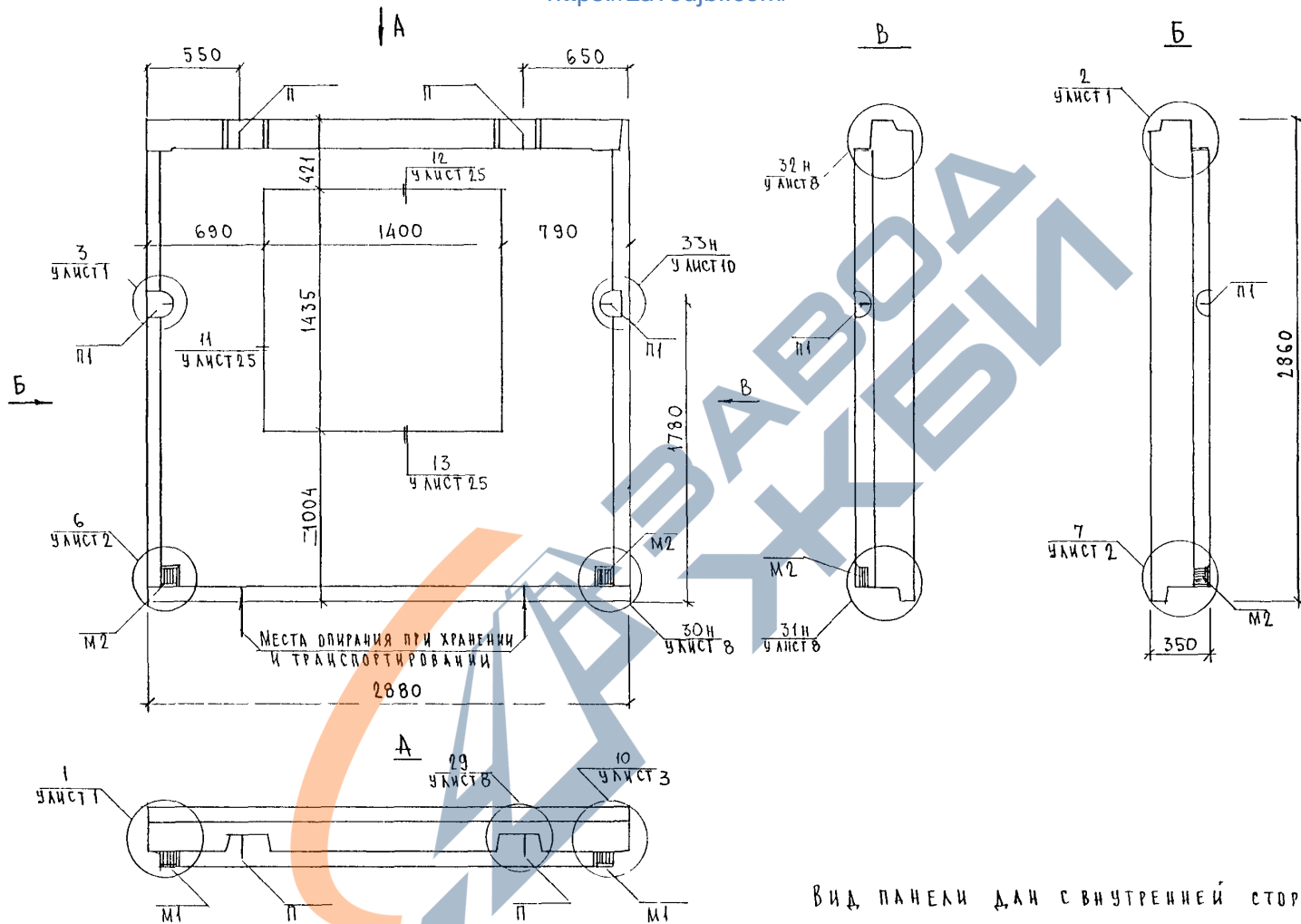
Места опирания при хранении и транспортировании

Вид панели дан с внутренней стороны

И 29-8
Зеркальное отражение И 29-7



НАЧ. ОТД.	ВАНАГ	<i>Млад</i>	5 РС 41-57	СТАД. НА	ЛИСТ	ЛИСТОВ
ГЛАСНЕН	БАСКО	<i>Трап</i>		Р	1	
ЗАВ. ГР.	ГУРЕВИЧ	<i>Ирина</i>		Панели И 29-7, И 29-8 СБОРОЧНЫЙ ЧЕРТЕЖ		
РАЗРАБ.	ТЕКЕНИЦКАЯ	<i>Ирина</i>				
ПРОВЕР.	ГУРЕВИЧ	<i>Ирина</i>				
			ИНИТЭП ОСК			



ВИД ПАНЕЛИ ДАИ С ВНУТРЕННЕЙ СТОРОНЫ

СОГЛАСОВАНО	
РУКОВОДИТЕЛЬ	САИКИН
ГЛАВНЫЙ ИНЖЕНЕР	ИПТАЕВ
САИКИН	КАЗАРОВ

НАЧ. ОТД.	ВАНАГ	Уманс
ГЛ. СПЕЦ.	БАСКО	Посел
ЗАВ. ГР.	ГУРЕВИЧ	Ашур
РАЗРАБ.	НИКОЛАЕВА	Ули
ПРОВЕР.	ГУРЕВИЧ	Ашур

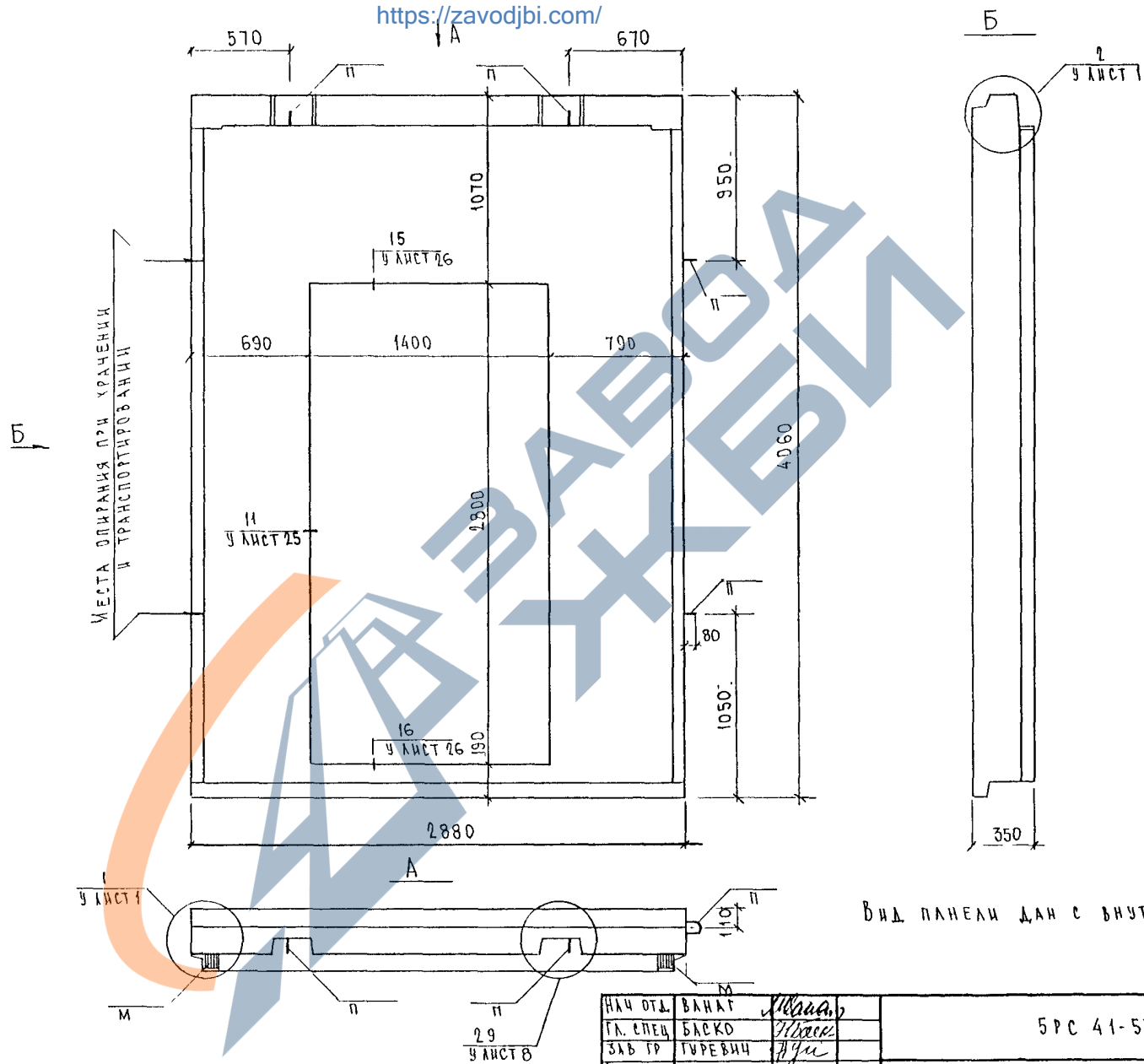
5РС 41-57

Панель 5Н 29-9

Сборочный чертеж

СТАДИЯ	ЛИСТ	ЛИСТОВ
Р	1	
МНИИ ТЭП ОСК		

УСТАВНОЕ	АРИКИН
РУК МАСТ 3	КОТРЕВ
1 ИЖК М 5	КАЖАКОВ
ТАП М 5	

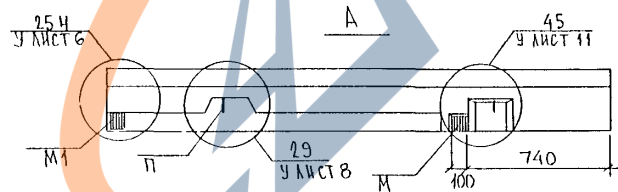
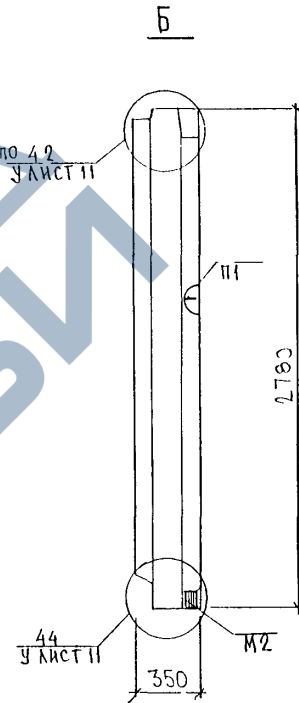
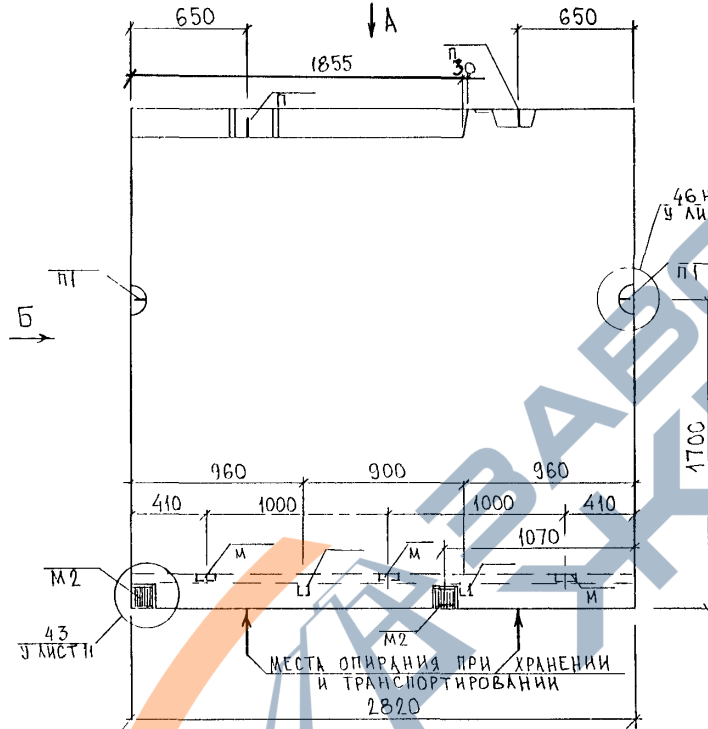
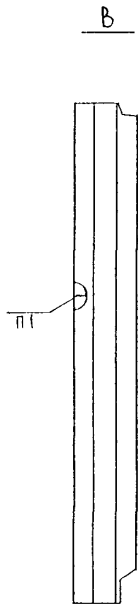


НАЧ ОТД.	ВАНАТ	<i>Иванов</i>
ГЛ. СПЕЦ	БАСКО	<i>Иванов</i>
ЗАВ ГР	ГУРЕВИЧ	<i>Иванов</i>
РАЗРБ	КОМИССАРОВ	<i>Иванов</i>
ПРОВЕРИ	ГУРЕВИЧ	<i>Иванов</i>

БРС 41-57

Панель И 29-11
СБОРОЧНЫЙ ЧЕРТЕЖ

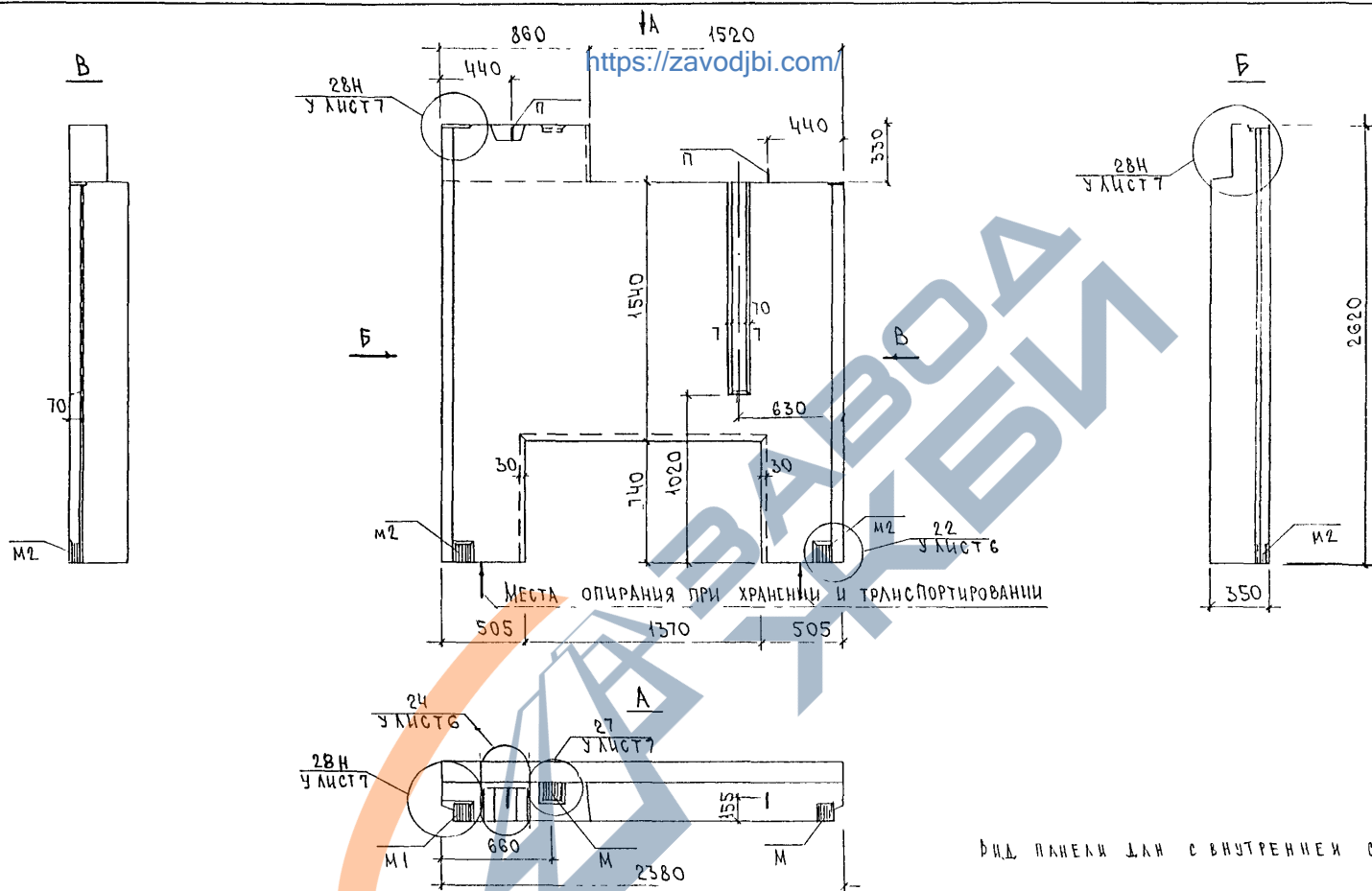
СТАДИЯ	ЛИСТ	ЛИСТОВ
1	1	
МНИИТЭП ДСК		



ВИД ПАНЕЛИ ДАН С ВНУТРЕННЕЙ СТОРОНЫ

СОГЛАСОВАНО
 РУК. МАСТ. ИС. ЛАРИОН
 А.А.К.М.В. А.П.М.В.
 А.П.М.В. А.П.М.В.

НАЧ. ОТА	В.АНАТ	И.И.И.И.	5 РС 41-57		
ГЛ. СПЕЦ.	БАСКО	П.П.П.П.	ПАнель 5Н 28-2		
ЗАВ. ГР.	ГУРЬВИЧ	П.П.П.П.	СБОРОЧНЫЙ ЧЕРТЕЖ		
РАЗРАБ.	ЗАЙЦЕВА	П.П.П.П.	СТАЦИЯ	ЛИСТ	ЛИСТОВ
ПРОВЕРИЛ	ГУРЬВИЧ	П.П.П.П.	Р	1	
			МНИИТЭП ОСК		



ВИД ПАНЕЛИ ДЛН С ВНУТРЕННЕЙ СТОРОНЫ

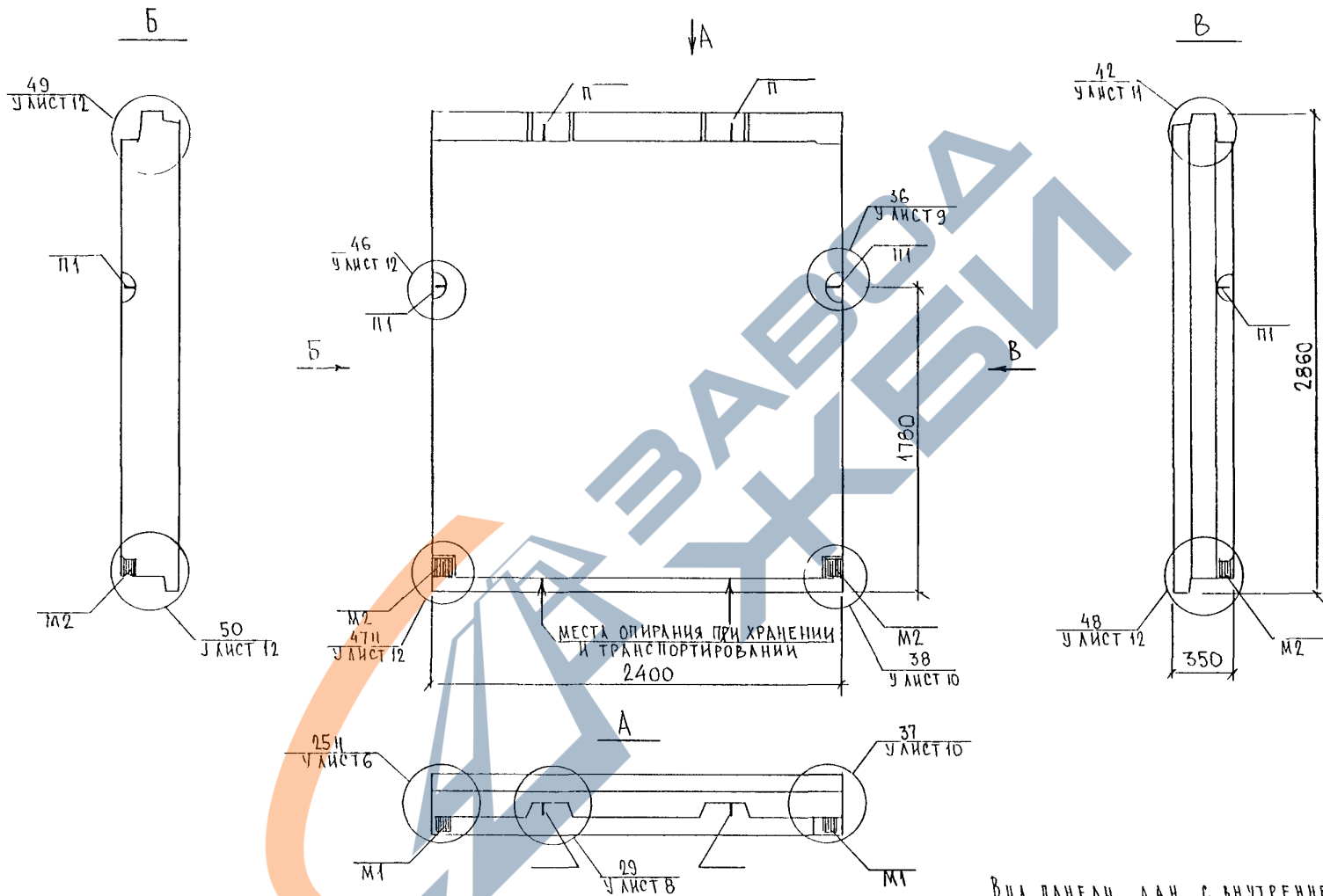
НАЧ. ОТД.	БАНАГ	М.И.И.	2
ГЛ. СПЕЦ.	БАСКО	И.И.И.	
ЗАВ. ГР.	ГУРЕВИЧ	Ф.И.И.	
РАЗРАБ.	СКОМОРОХОВ	М.И.И.	
ПРОВЕР.	ГУРЕВИЧ	Ф.И.И.	

5РС 41-57

ПАНЕЛЬ 5Н24-2
СБОРОЧНЫЙ ЧЕРТЕЖ

Стадия	Масса	Масштаб
Р		
Лист 1	Листов	

МНИИТЭП
ОСК



СОГЛАСОВАНО

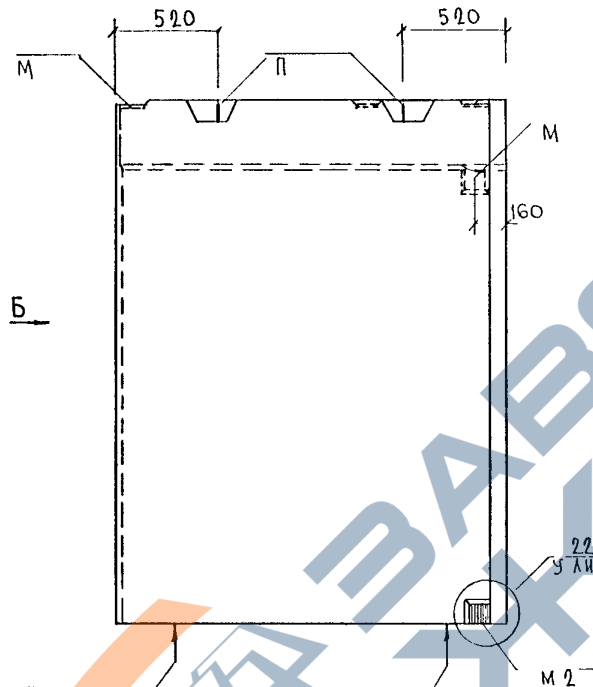
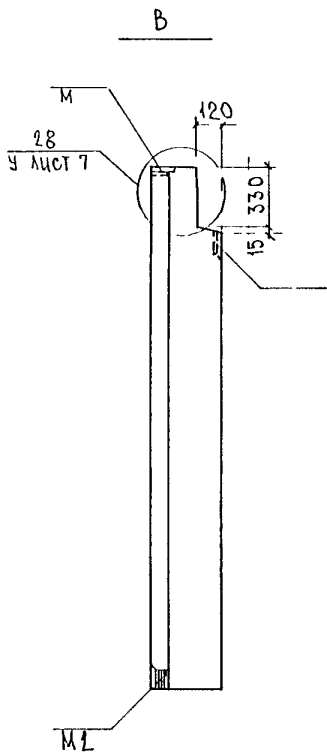
23К МЛТ 15
 АНКИН
 АНН М 5
 АТШЕВ
 ГЛП М 5
 КАЗАКОВ

НАЧ ОІД	ВНАГ	<i>Шан</i>
ГЛ СПЕЦ	БАСКО	<i>Шан</i>
ЗАВ ГР	ГУРЕВИЧ	<i>Шан</i>
РАЗРАБ	ЗАНЦЕВА	<i>Шан</i>
ПРОВЕРИЛ	ГУРЕВИЧ	<i>Шан</i>

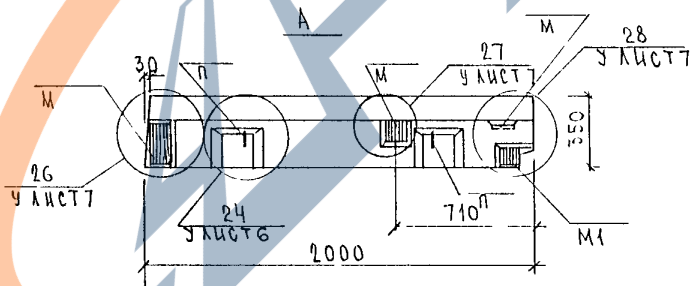
5РС 41-57

ПАНЕЛЬ 5Н 24-3
 СБОРОЧНЫЙ ЧЕРТЕЖ

СТАДІЯ	ЛІСТ	ЛІСТОВ
Р	1	
МНИТЭП ОСК		



Места опирания при хранении и транспортировании



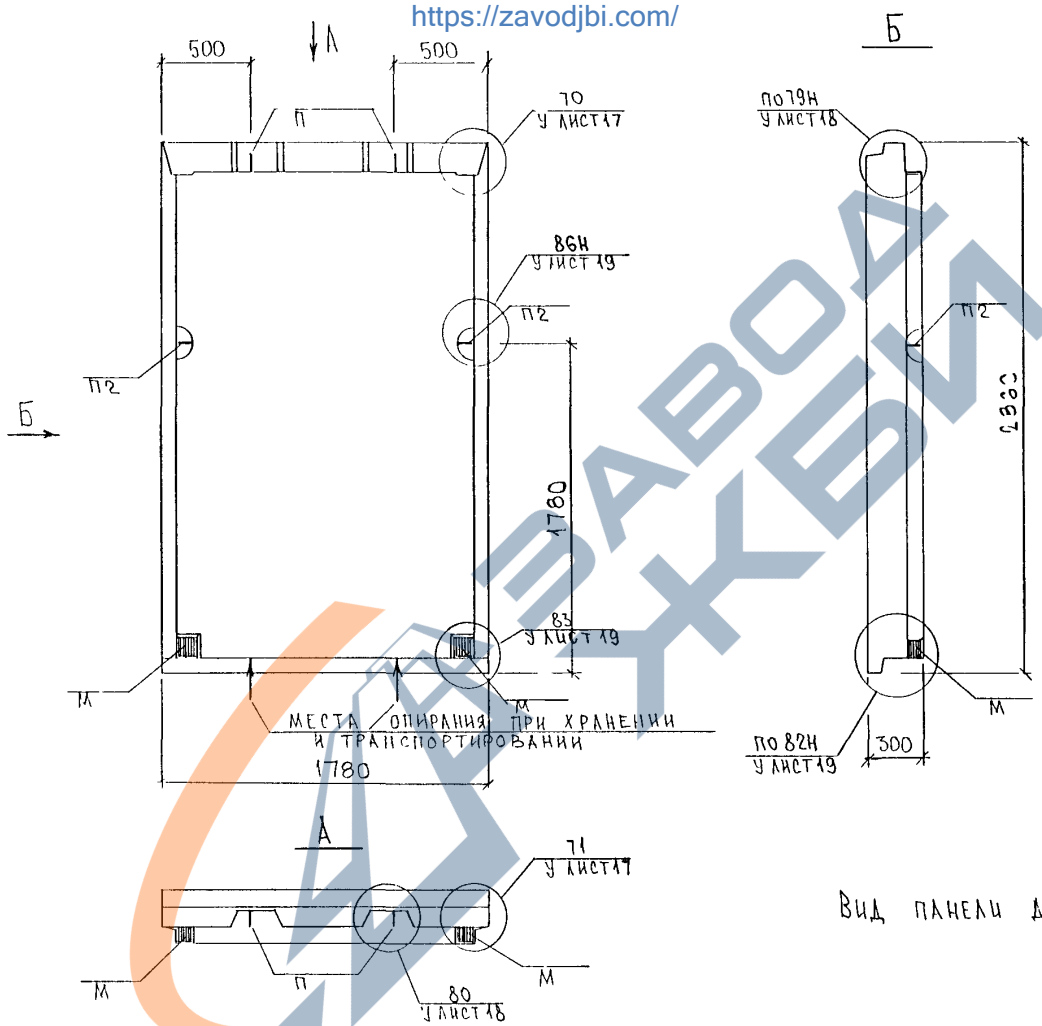
Вид панели дан с внутренней стороны

НАЧ. ОТД.	ВНАГ	<i>Шкода</i>	
ТА СПЕЦ.	БАСКО	<i>Шкода</i>	
ЗАВ. ПР.	ГУРЕВИЧ	<i>Шкода</i>	
РАЗРАБ.	КОМИССАРОВ	<i>Шкода</i>	
ПРОВЕРИЛ	ГУРЕВИЧ	<i>Шкода</i>	

5 РС 41 57

ПАНЕЛЬ 5Н20
СБОРОЧНЫЙ ЧЕРТЕЖ

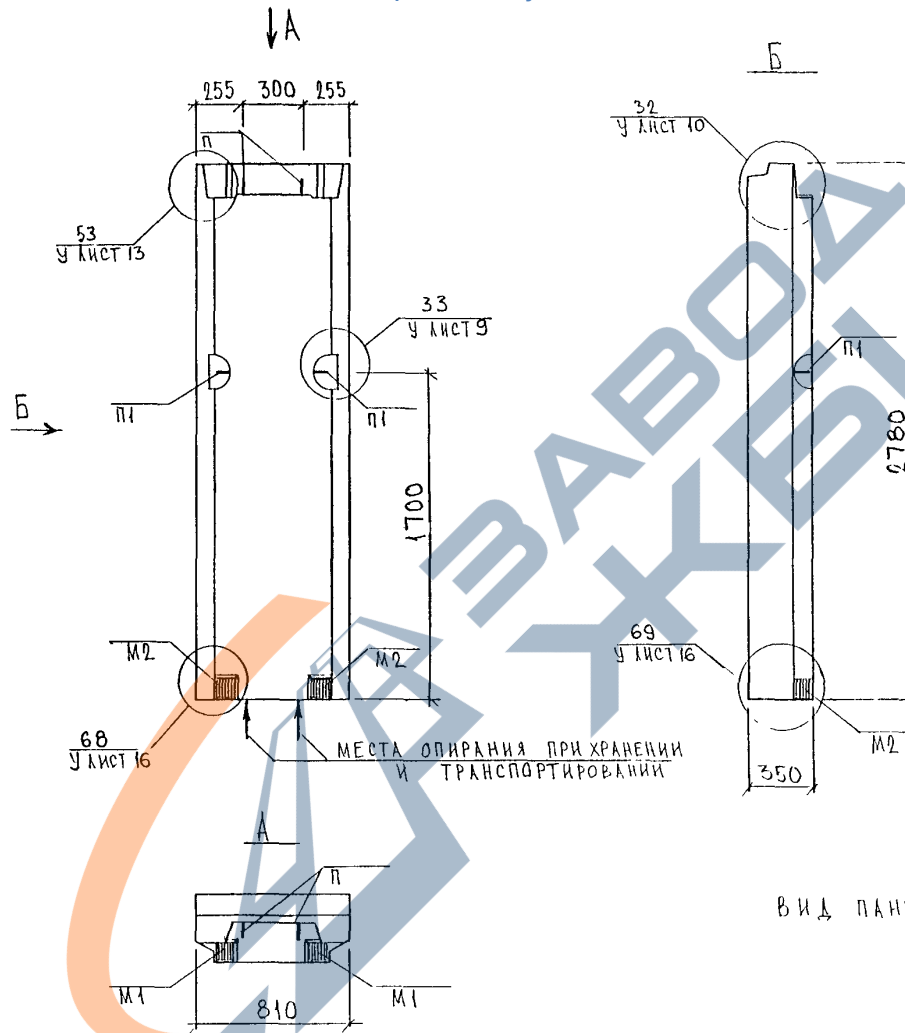
СТАЛЬ. ЛИСТ	ЛИСТ	ЛИСТОВ
Р	1	2
МНИИТЭП ОСК		



Вид панели дан с внутренней стороны.

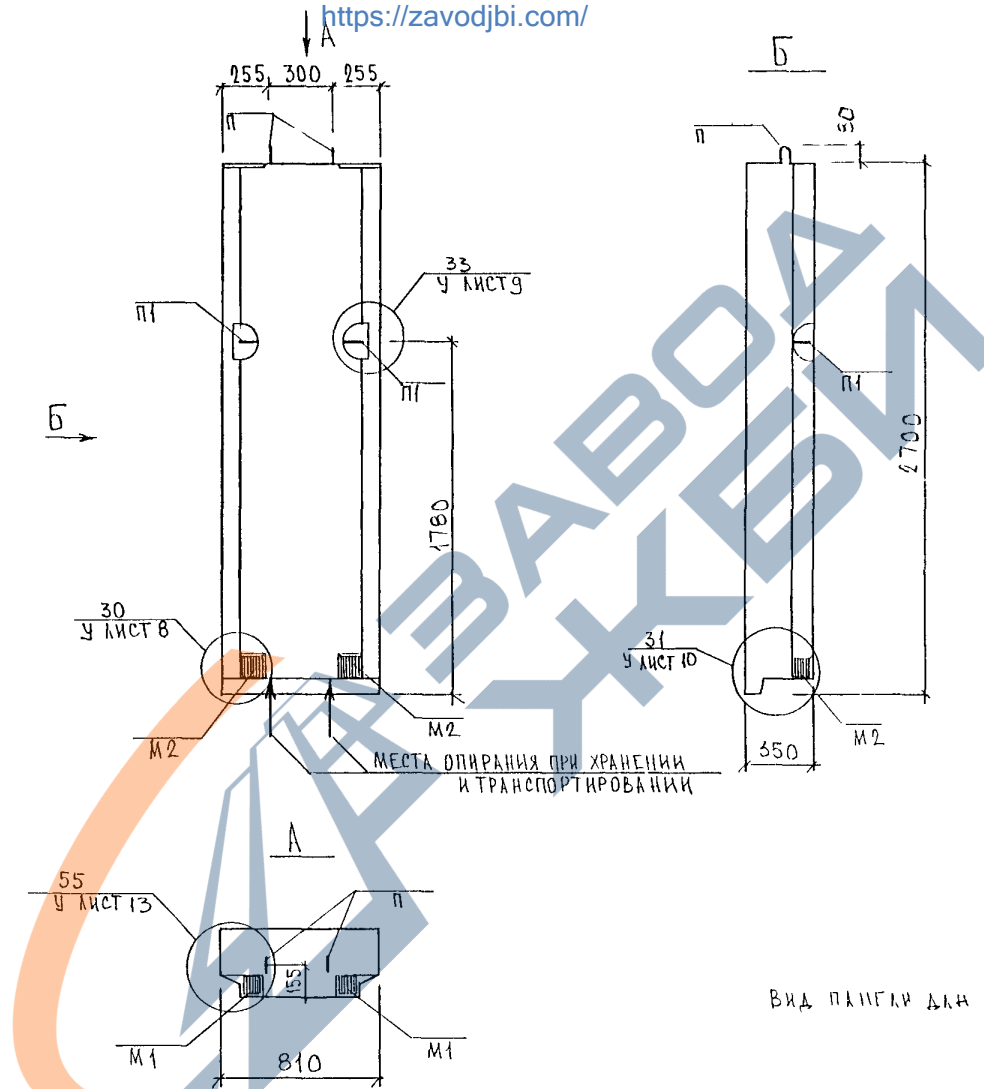
С.С. СЛОБОДИН
 РЕКОНСТРУКЦИЯ
 ЧАСТЬ № 1
 ЧАСТЬ № 2

НАЧЕРТА	ВАНЯГ	<i>Иванов</i>	5РС41-57			
ТА СПЕЦ.	БАСУО	<i>Иванов</i>				
ЗАВ. ГР.	ГУРЕВИЧ	<i>Гуревич</i>	ПАНЕЛЬ 5Н18 СБОРОЧНЫЙ ЧЕРТЕЖ	СТADIЯ	ЛИСТ	ЛИСТОВ
РАЗРАБ.	ЗАЙЦЕВА	<i>Зайцева</i>		Р	1	
ПРОВЕРИЛ	ГУРЕВИЧ	<i>Гуревич</i>	МНИИТЭП ОСК			



ВИД ПАНЕЛИ ДАН С ВНУТРЕННЕЙ СТОРОНЫ.

НАЧ. ОТД.	ВАНАГ	<i>М.А.С.</i>	5РС 41-57		
ГЛА СПЕШ.	БАСУО	<i>П.В.С.</i>			
ЗАВ. ГР.	ГУРЕВИЧ	<i>А.У.</i>			
РАЗРАБ.	ЗАЙЦЕВА	<i>В.С.</i>	ИТАДАН	ЛИСТ	ЛИСТОВ
ПРОВЕРИЛ	ГУРЕВИЧ	<i>А.У.</i>	Р	4	
			ПАНЕЛЬ ЗИВ-1 СБОРОЧНЫЙ ЧЕРТЕЖ		
			МНИИТЭП ОСК		

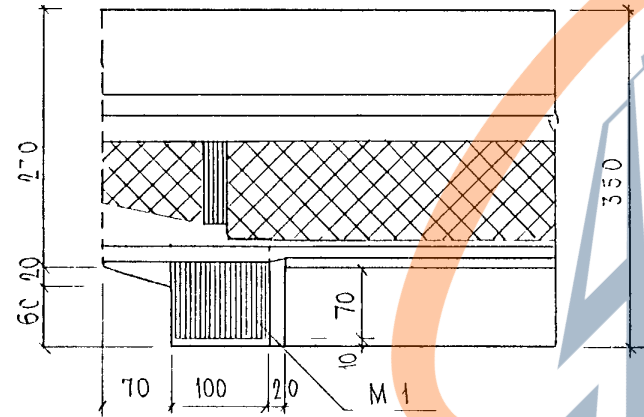


ВИД ПАНЕЛИ ДЛН С ВНУТРЕННЕЙ СТОРОНЫ

НАЧ ОТД	ВНАГ	<i>Ильин</i>	5РС 41-57		
ГЛ СПИЦ	БКСЮ	<i>Ильин</i>			
ЭВ ГР	ГУРЕВИЧ	<i>Ильин</i>			
РАЗРАБ	ЗАЙЦЕВА	<i>Ильин</i>	СТАДИЯ	ЛИСТ	ЛИСТОВ
ПОБЕРНА	ГУРЕВИЧ	<i>Ильин</i>	Р	1	
			МНИИТЭП ОСК		

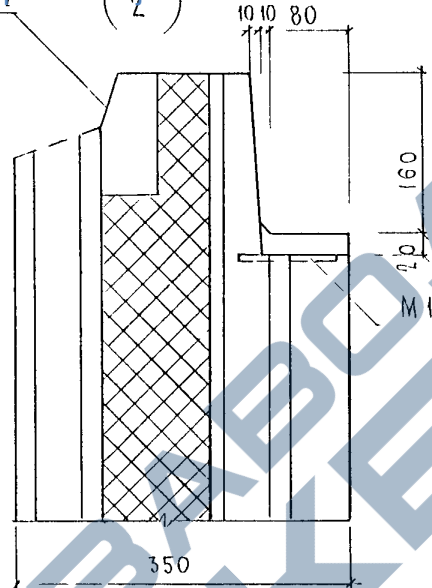
СОГЛАСОВАНО	РУК. МАСТ. В. С. АНУКИН
ТАКЖЕ №5	ТАКЖЕ №5
ТАП №5	ТАП №5

1
Профиль №1
У лист 21

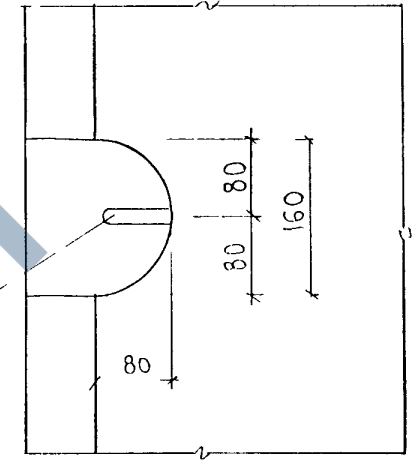


↑ A

2
Профиль №1
У лист 21

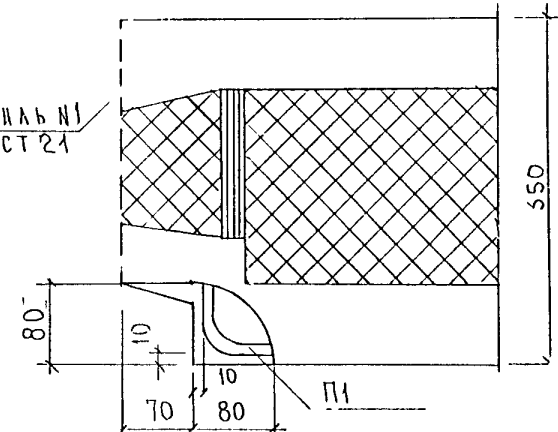


3

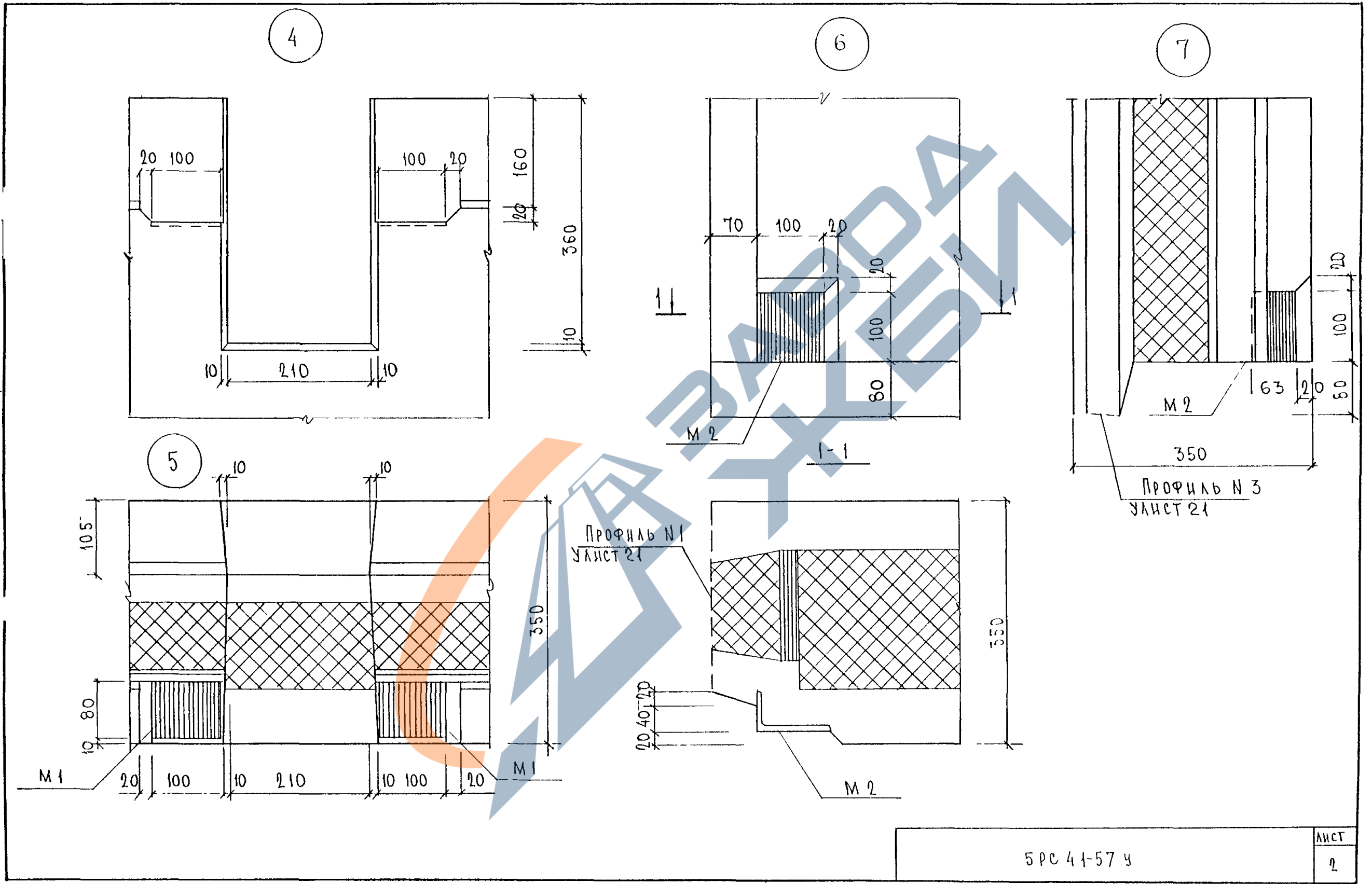


1-1

Профиль №1
У лист 21



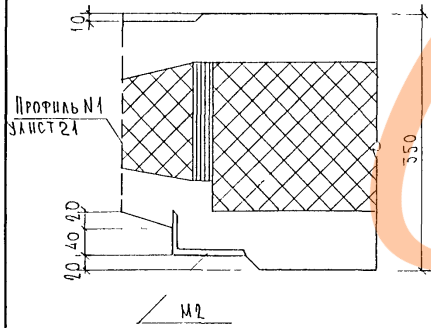
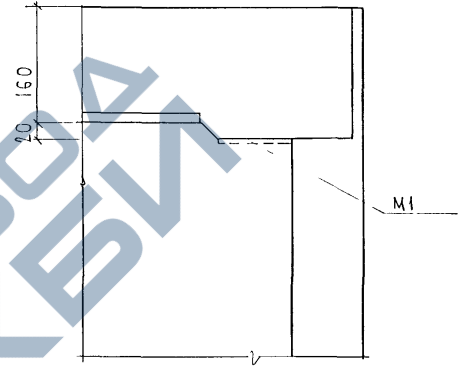
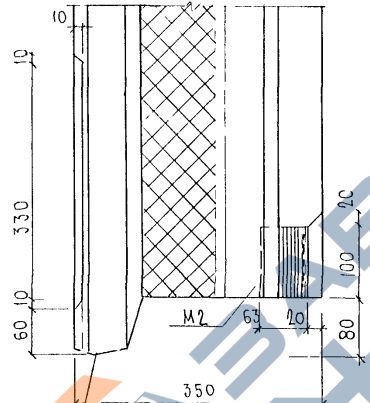
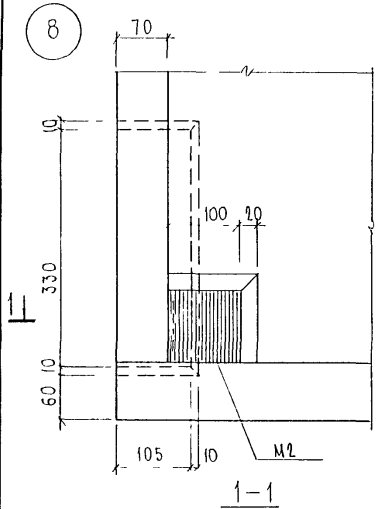
НАЧ. ОТД.	ВАНАТ	Иванов	СПС 41-57 У		
1А СПЕЦ.	БАСКО	Иванов			
ЗАВ. ТР.	ГУРЕВИЧ	Гурич			
РАЗРБ.	КОМИССАРОВ	Комиссаров			
ПРОВЕРНА	ГУРЕВИЧ	Гурич			
УЗЛАМ ГАБАРИТНЫЕ			СТАДИЯ	Лист	Листов
			Р	1	27
			МНИНТЭЯ ОСК		



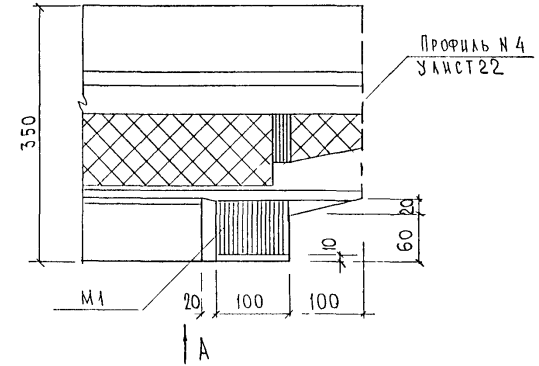
5 РС 41-57 ч

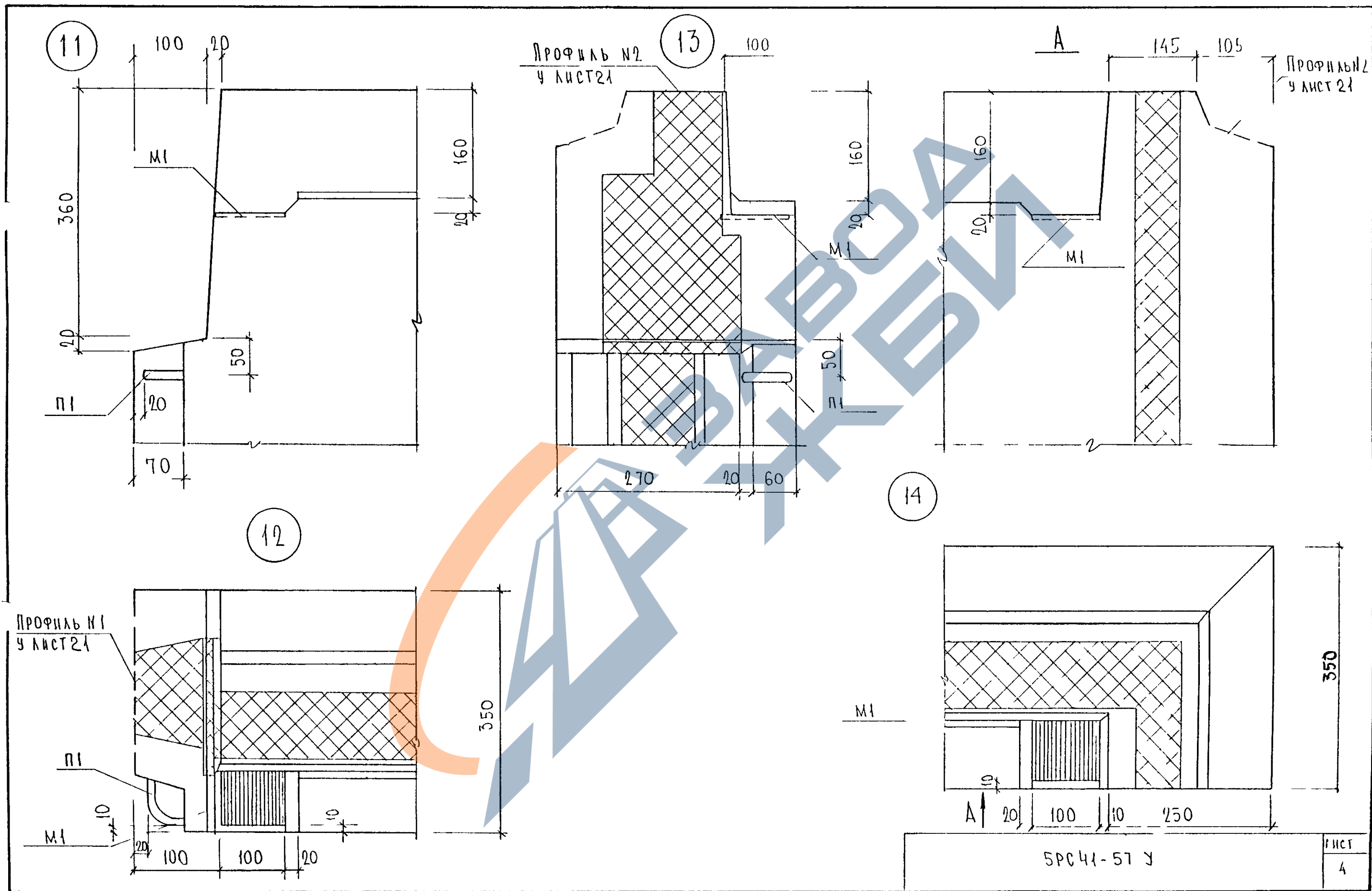
ЛИСТ
2

A

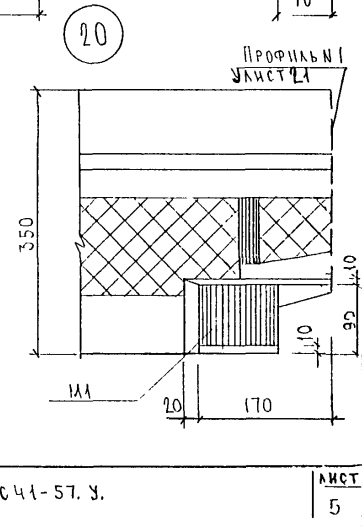
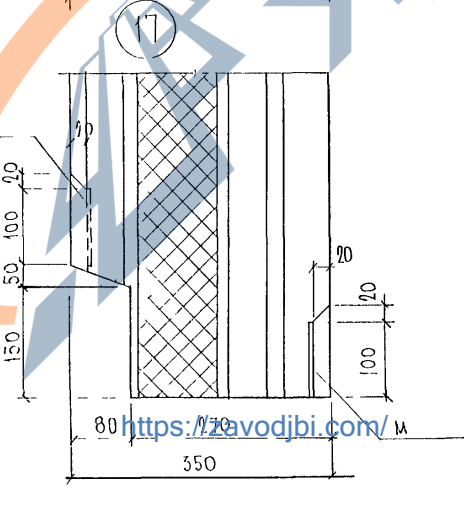
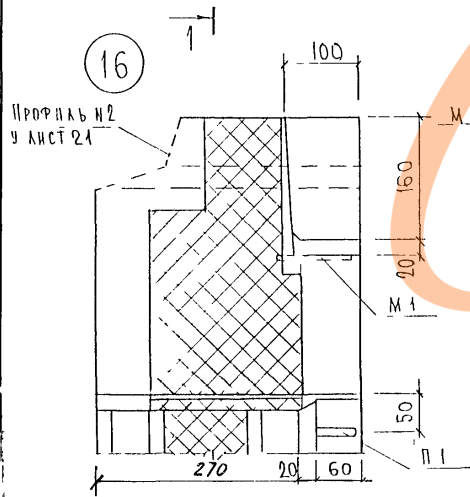
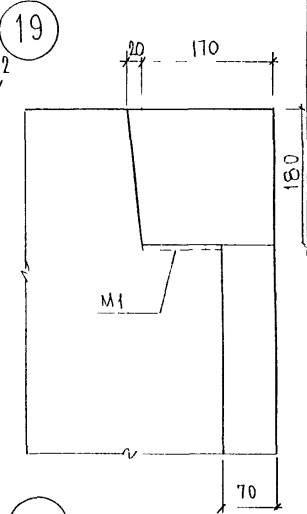
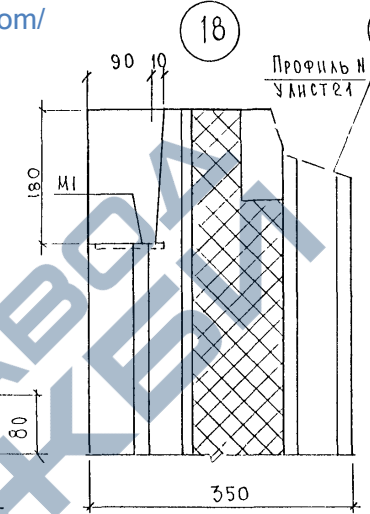
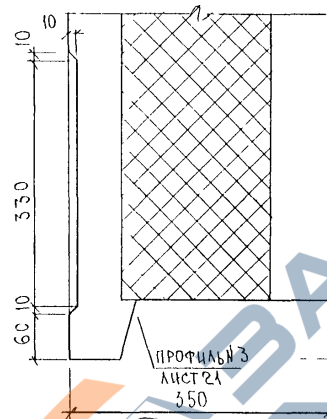
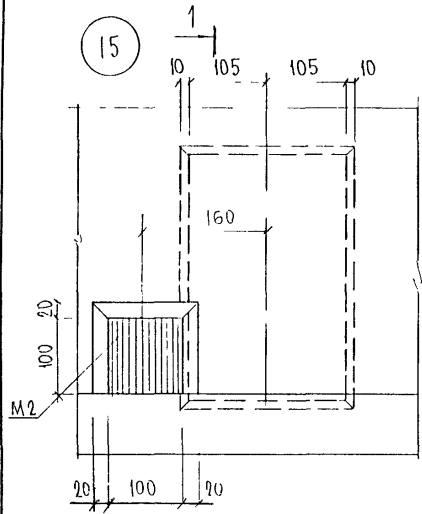


Профиль №2
УЛНСТ 21





<https://zavodjbi.com/>

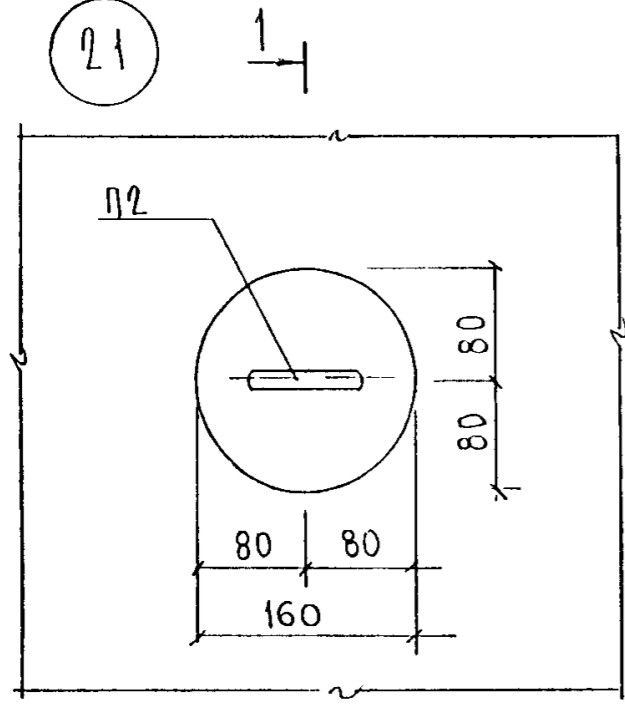


<https://zavodjbi.com/>

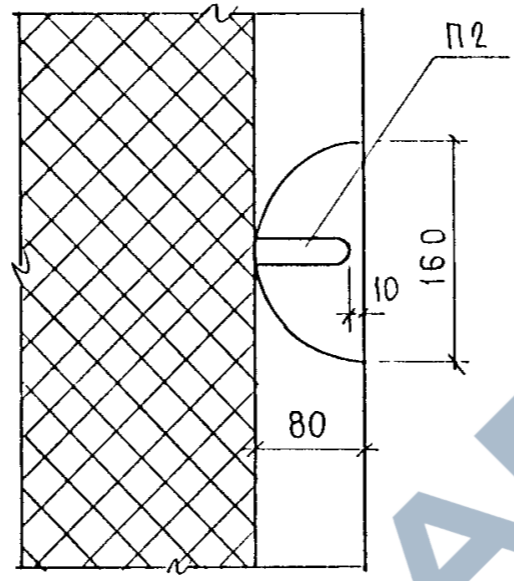
5РС 41-57. У.

ЛИСТ
5

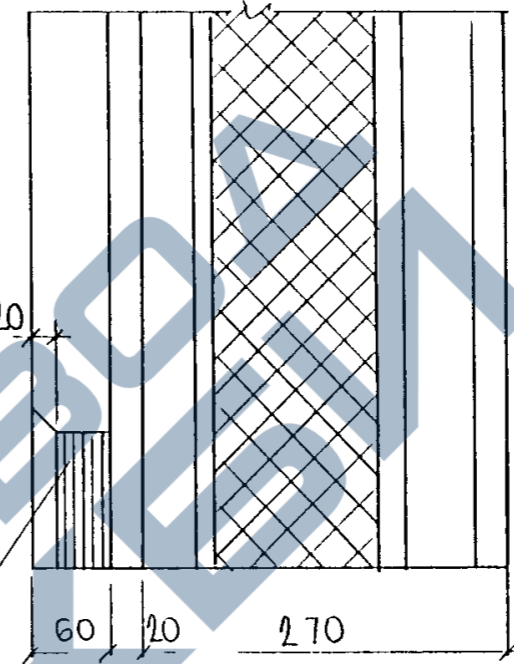
21



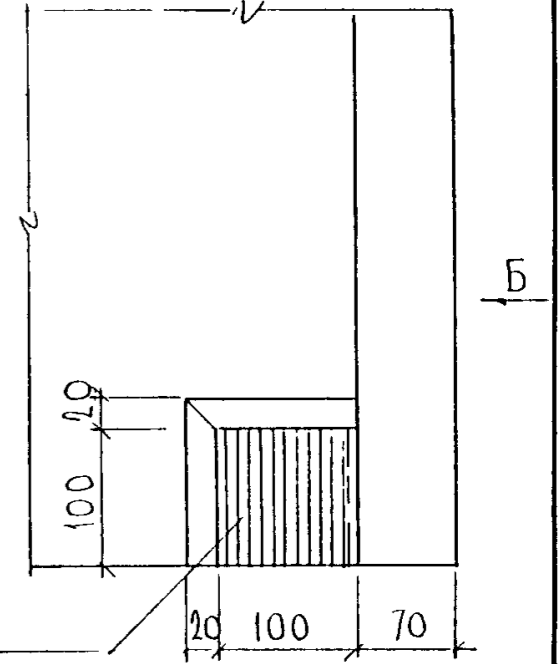
1-1



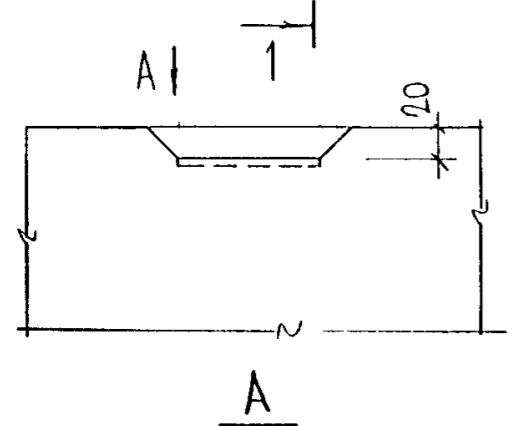
Б



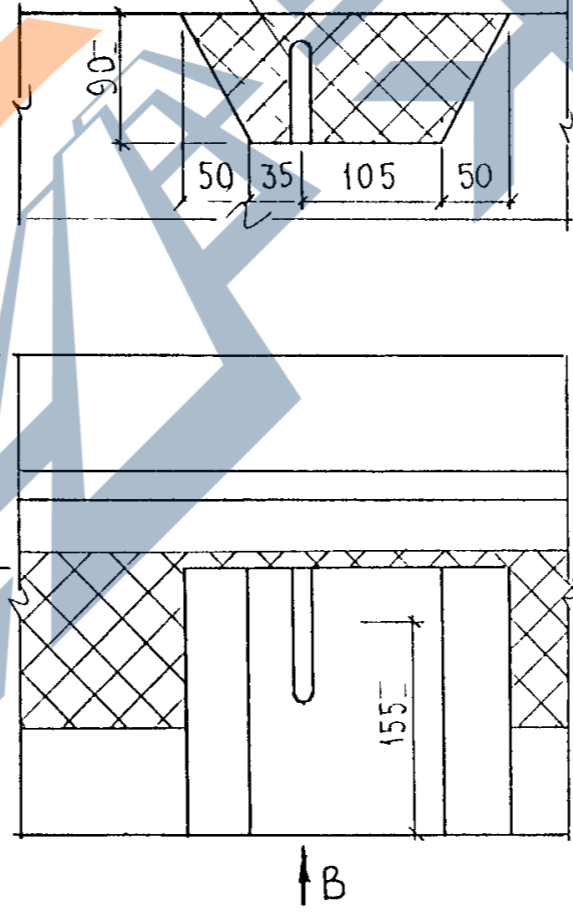
22



23

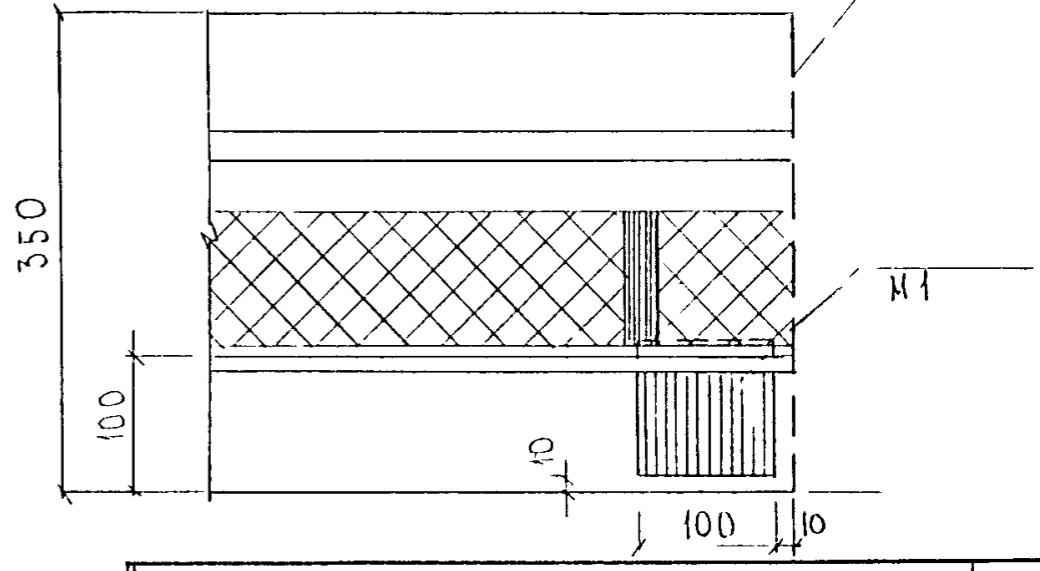


24

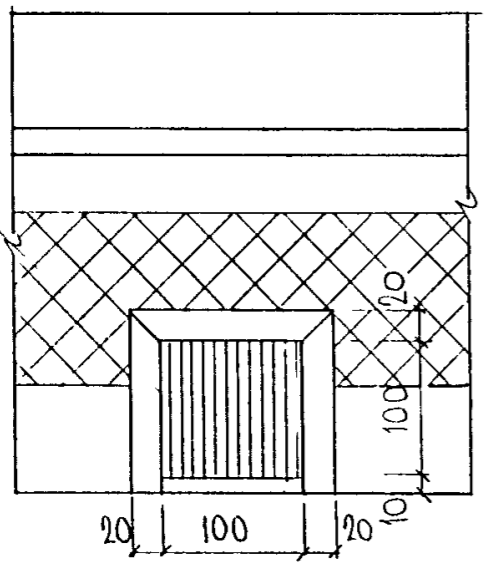


25

ПРОФИЛЬ №5
У ЛИСТ 22

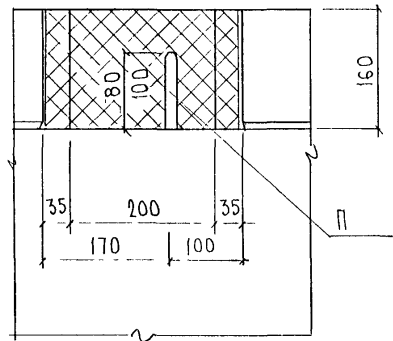


M1

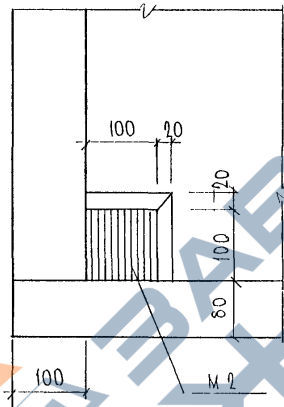


<https://zavodjbi.com/>

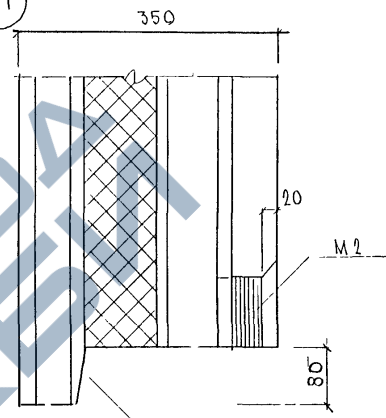
A



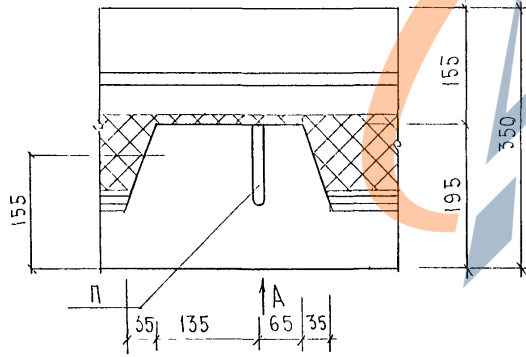
30



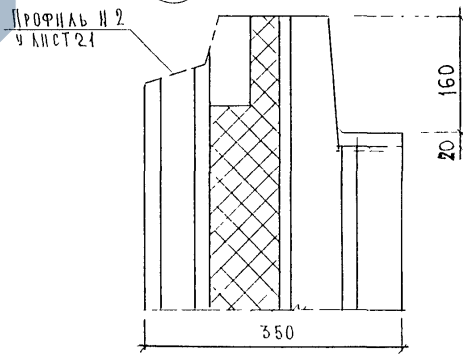
31



29



32

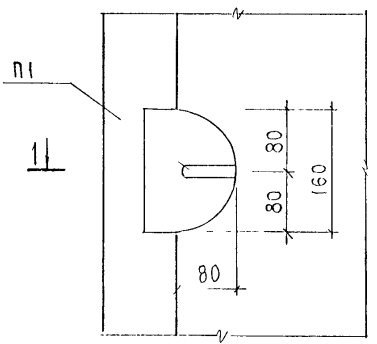


<https://zavodjbi.com/>

СПС 41-57.У

Лист
8

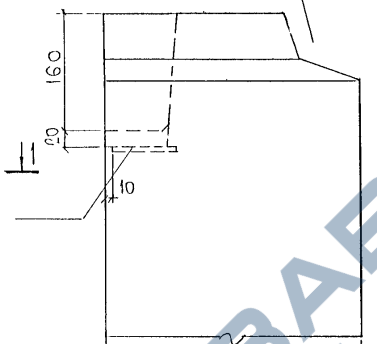
33



1-1

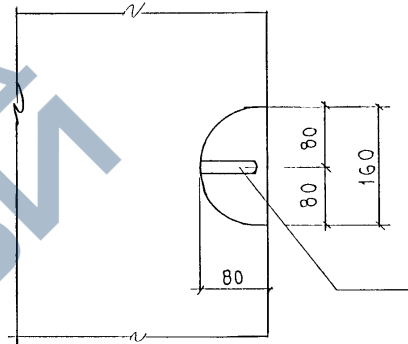
34

<https://zavodjbi.com/>
ПРОФИЛЬ № 5
У ЛИСТ 24



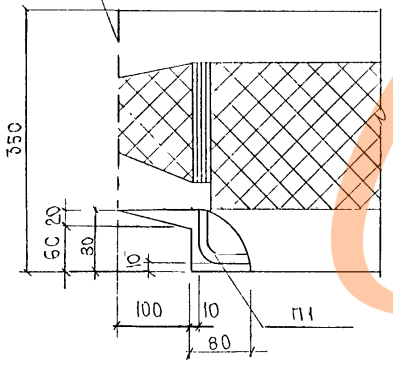
2-2

36



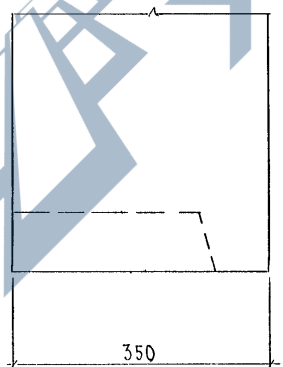
2-2

ПРОФИЛЬ № 4
У ЛИСТ 22



1-1

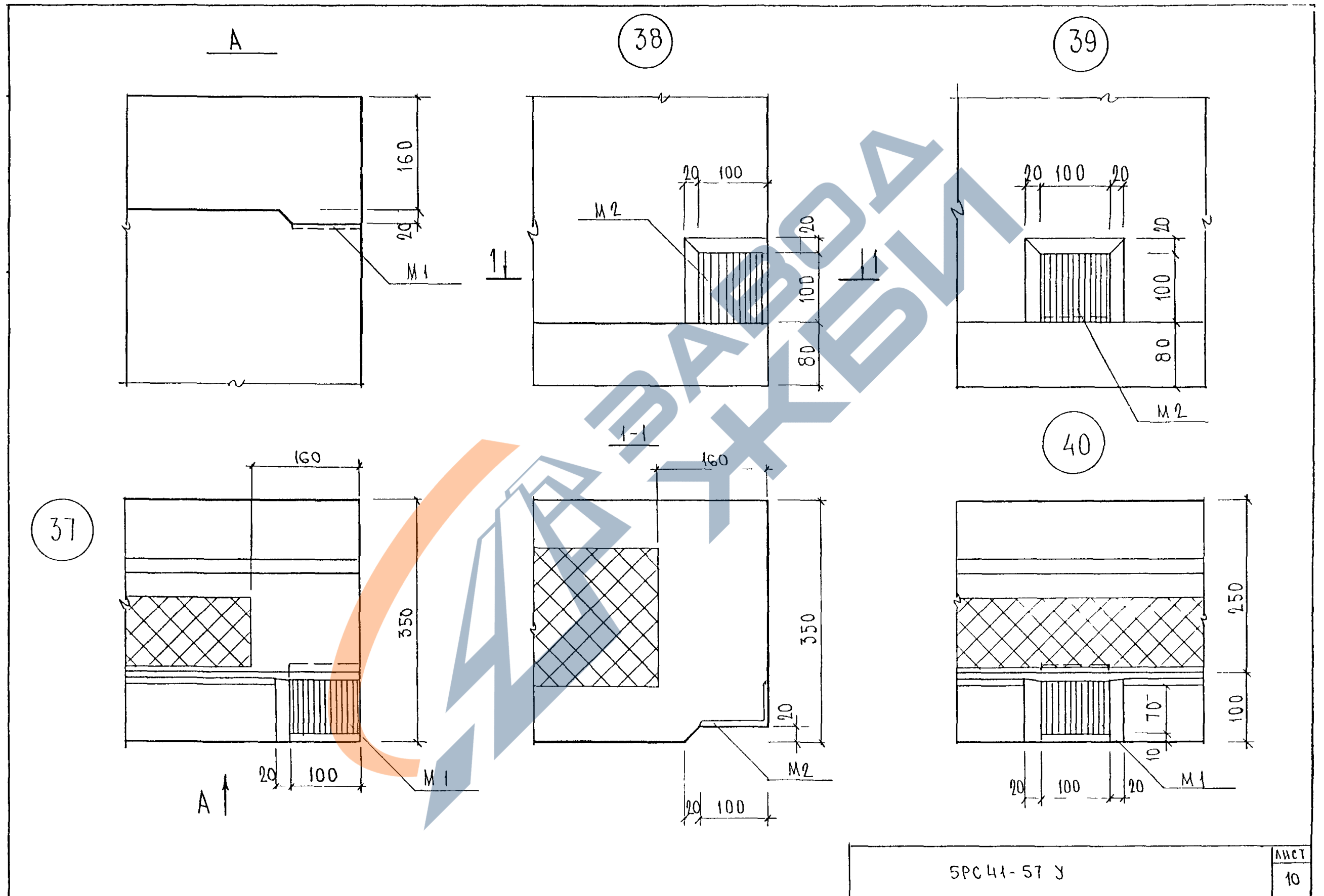
35



2-2

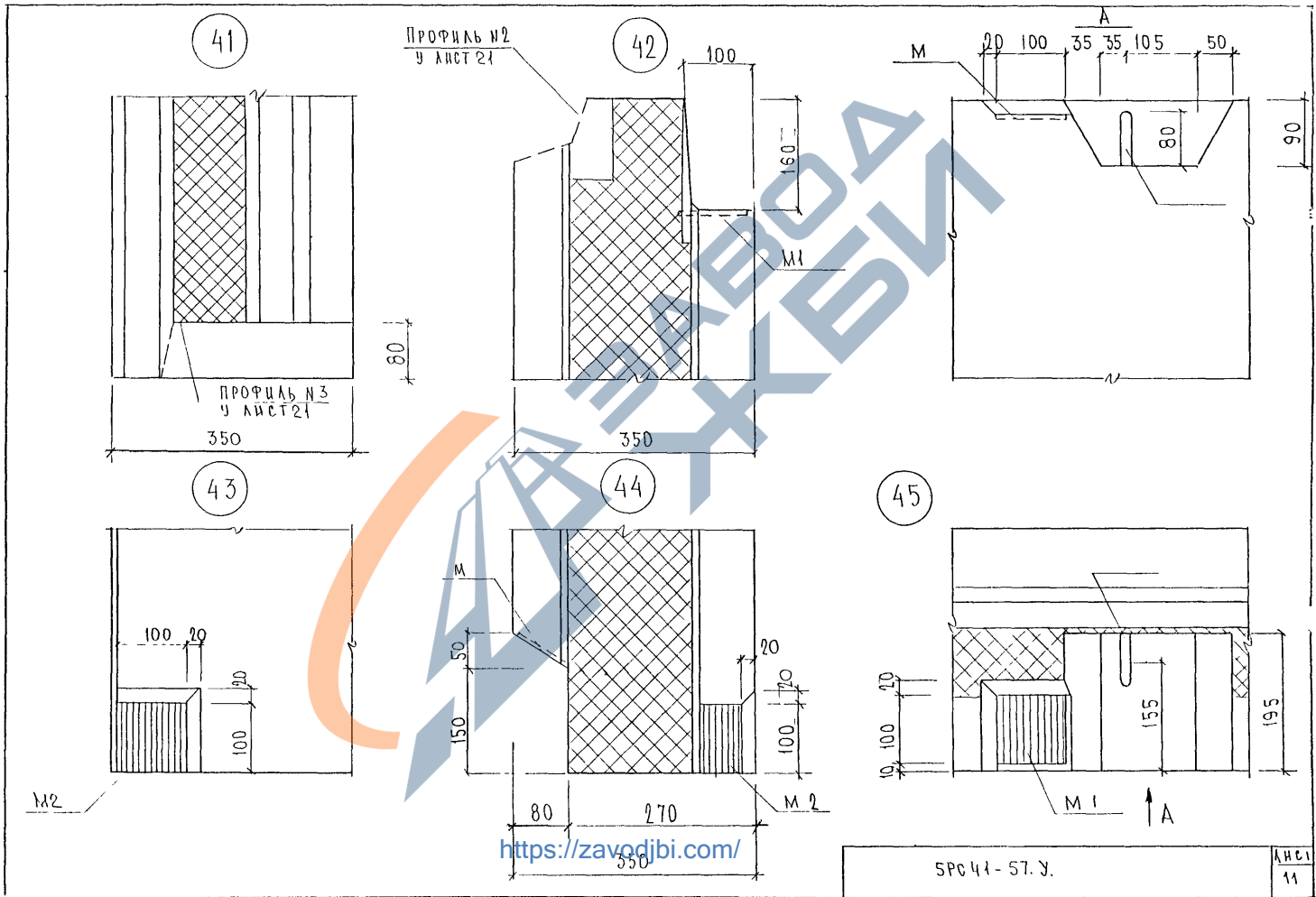
<https://zavodjbi.com/>

5PC 41-57. 3	ЛИСТ 9
--------------	-----------

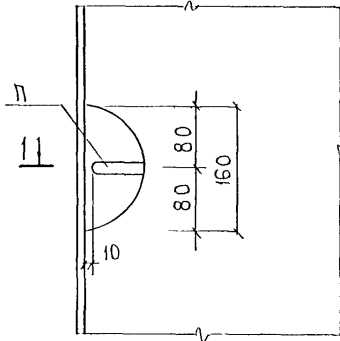


5PC41-57 Y

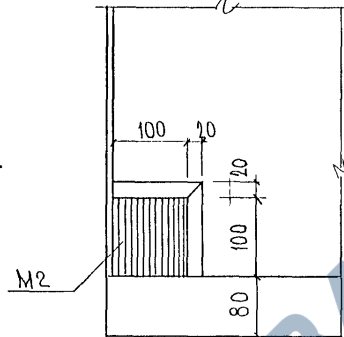
Лист
10



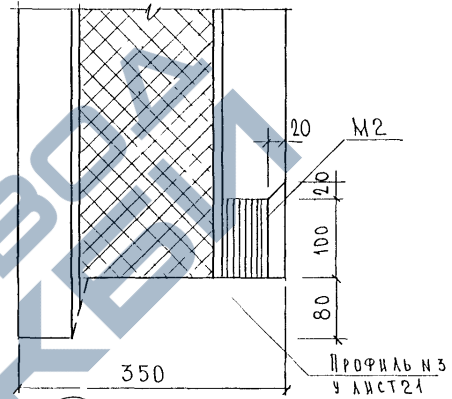
46



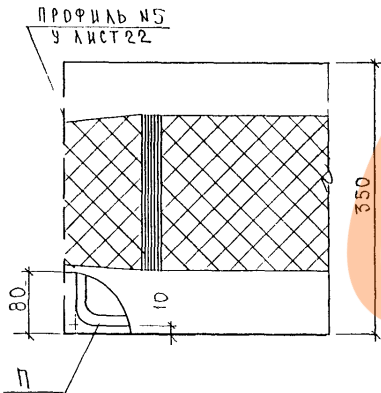
47



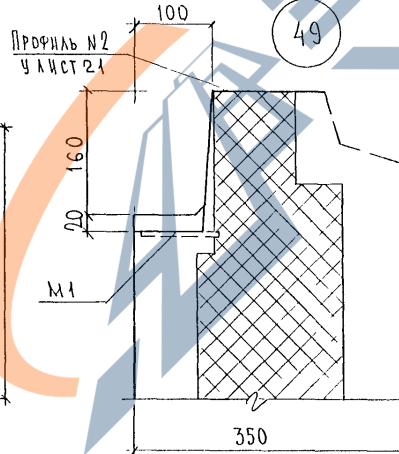
48



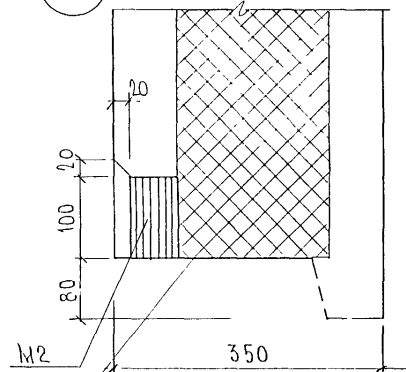
1-1

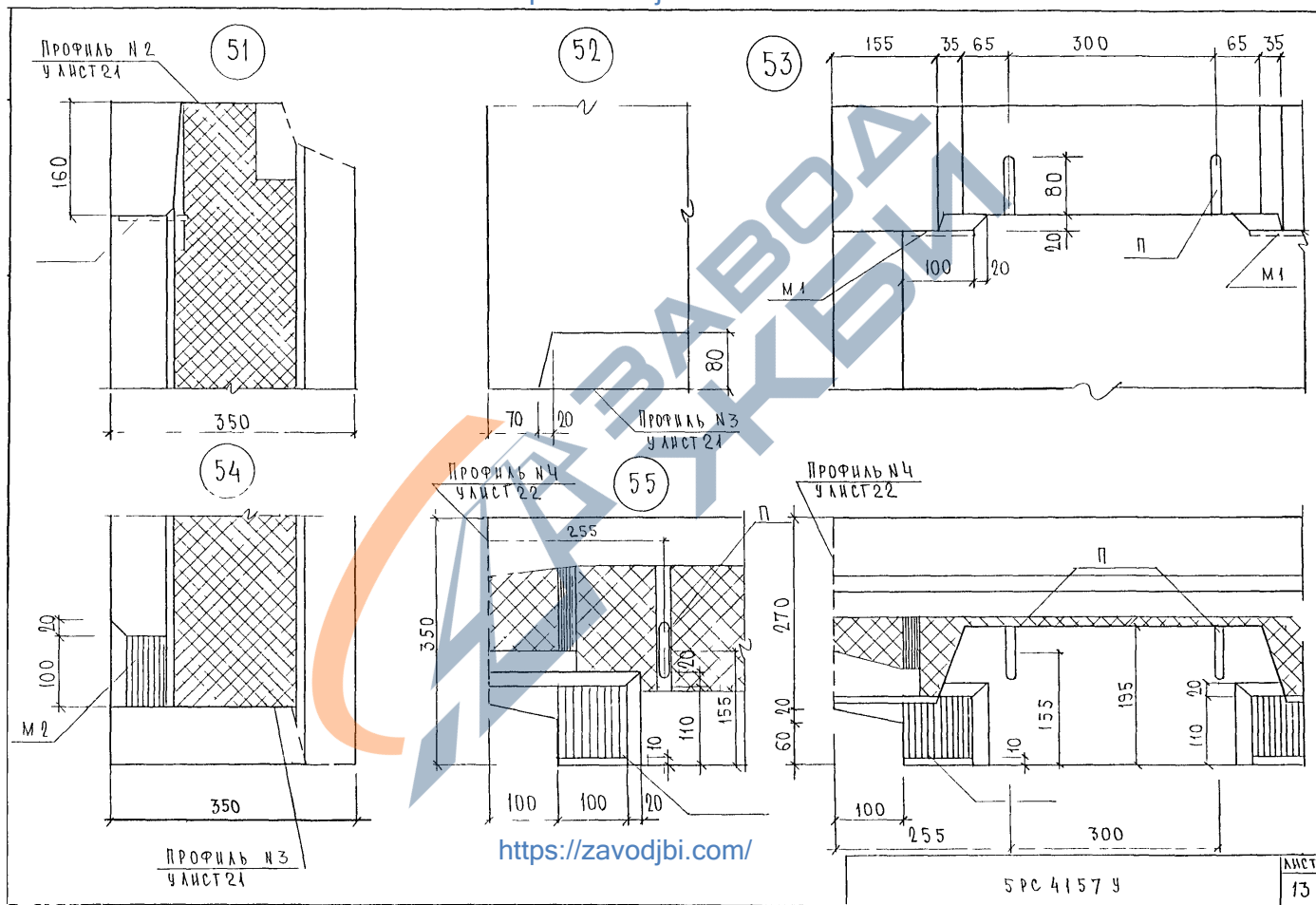


49

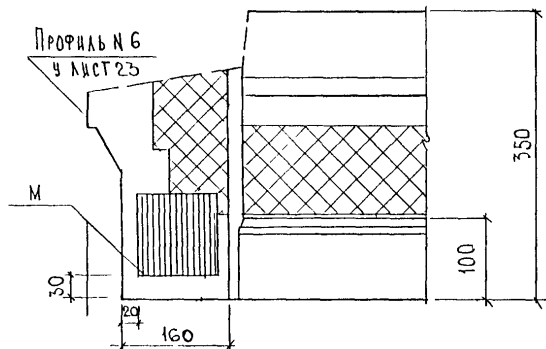


50

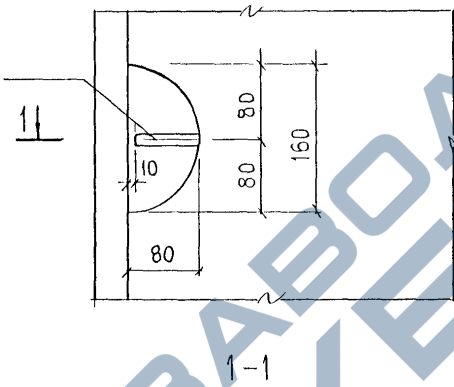




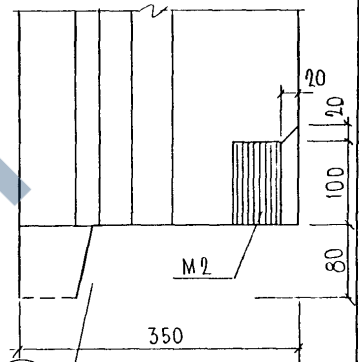
56



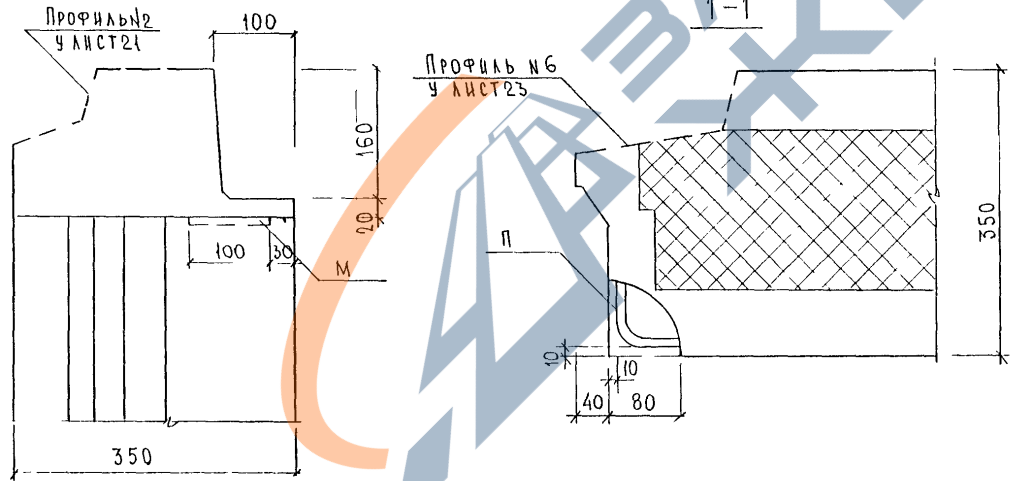
57



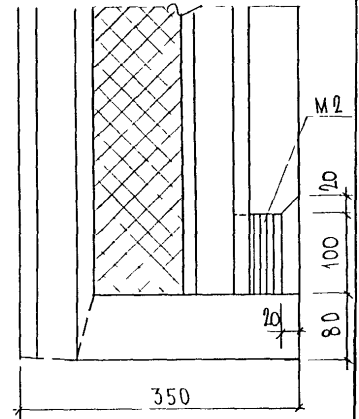
58

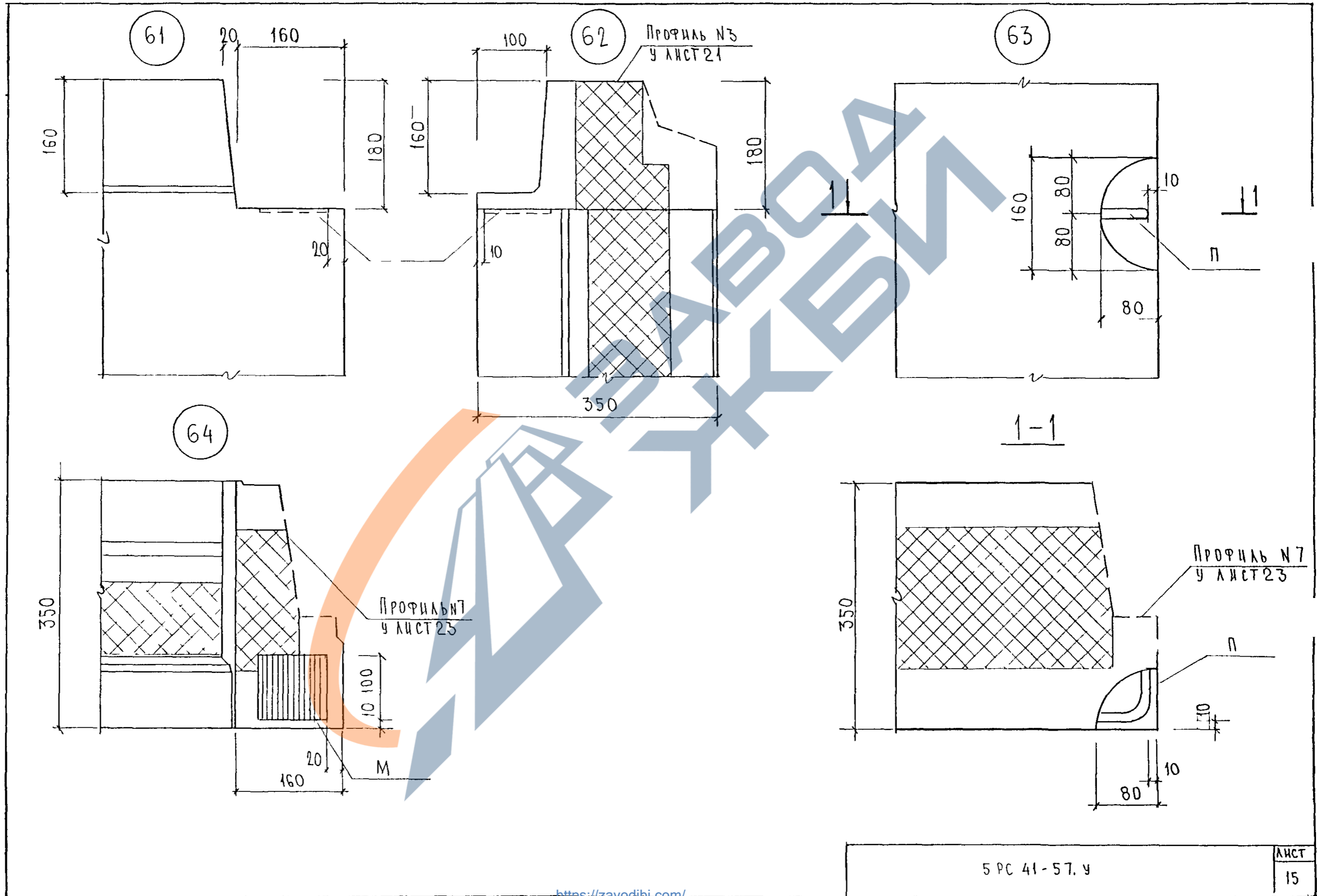


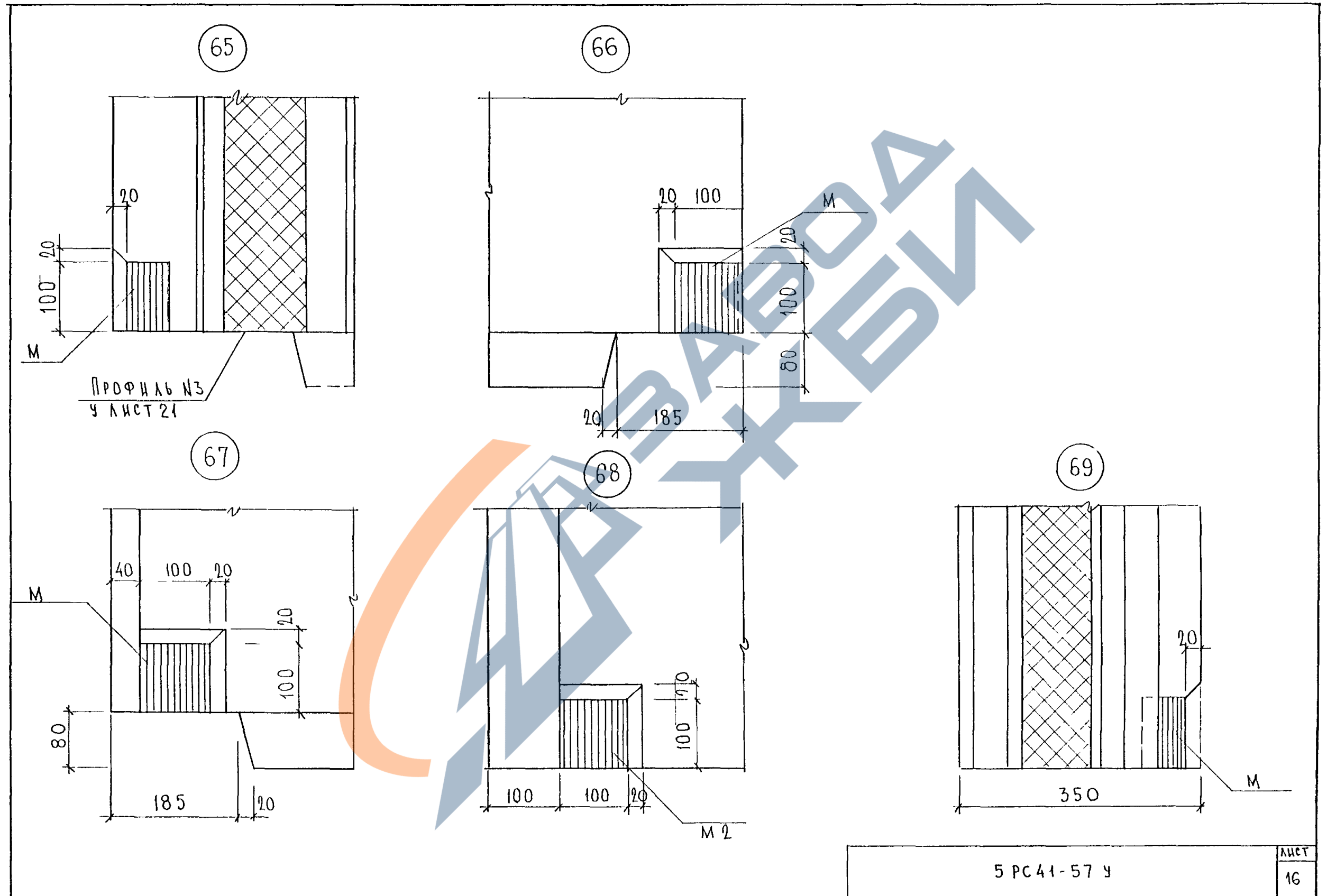
59



60

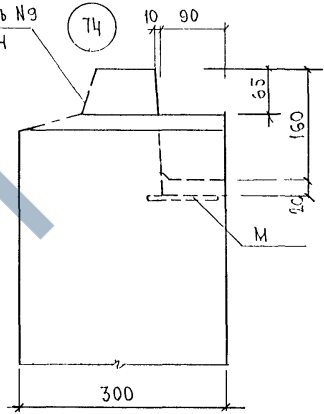
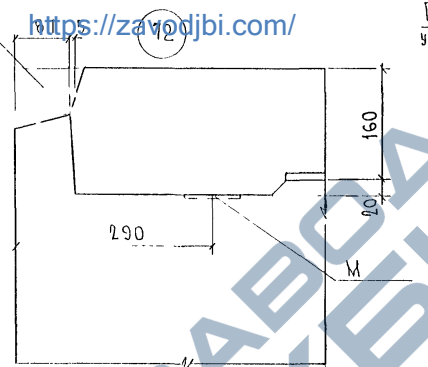
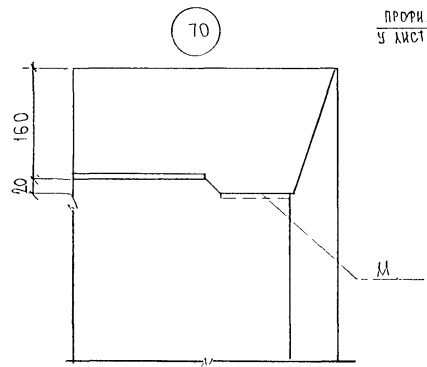




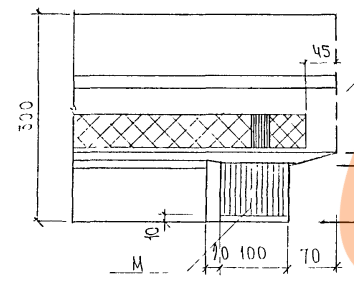


<https://zavodjbi.com/>

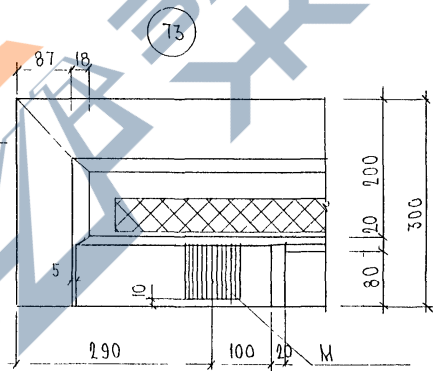
Профиль №9
у лист 24



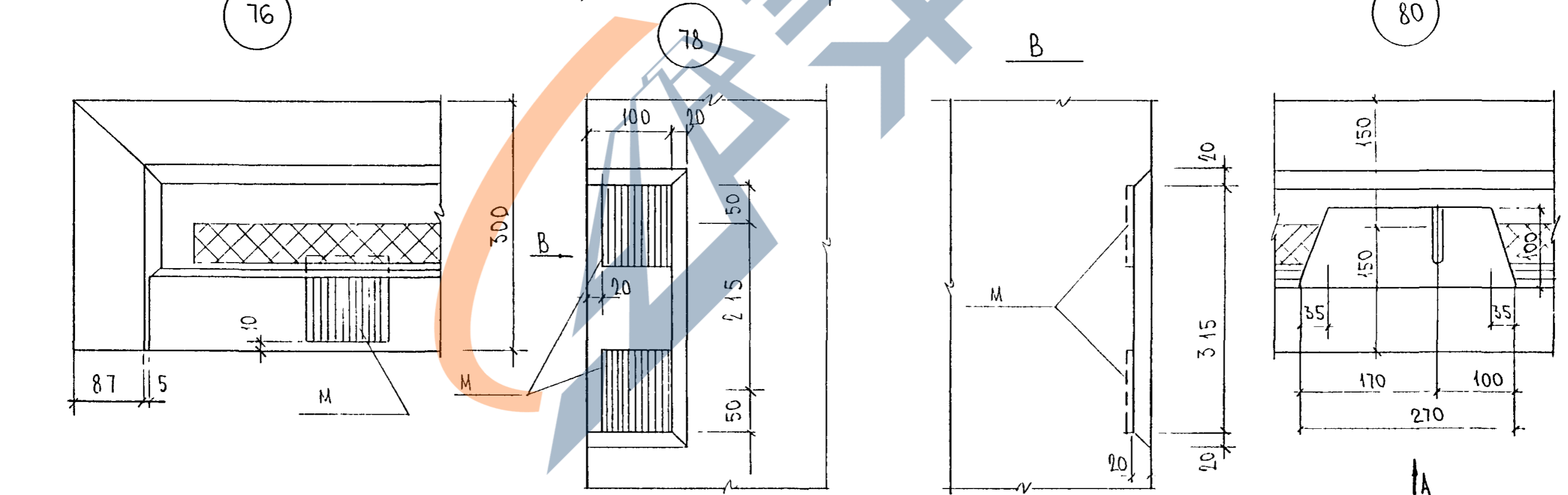
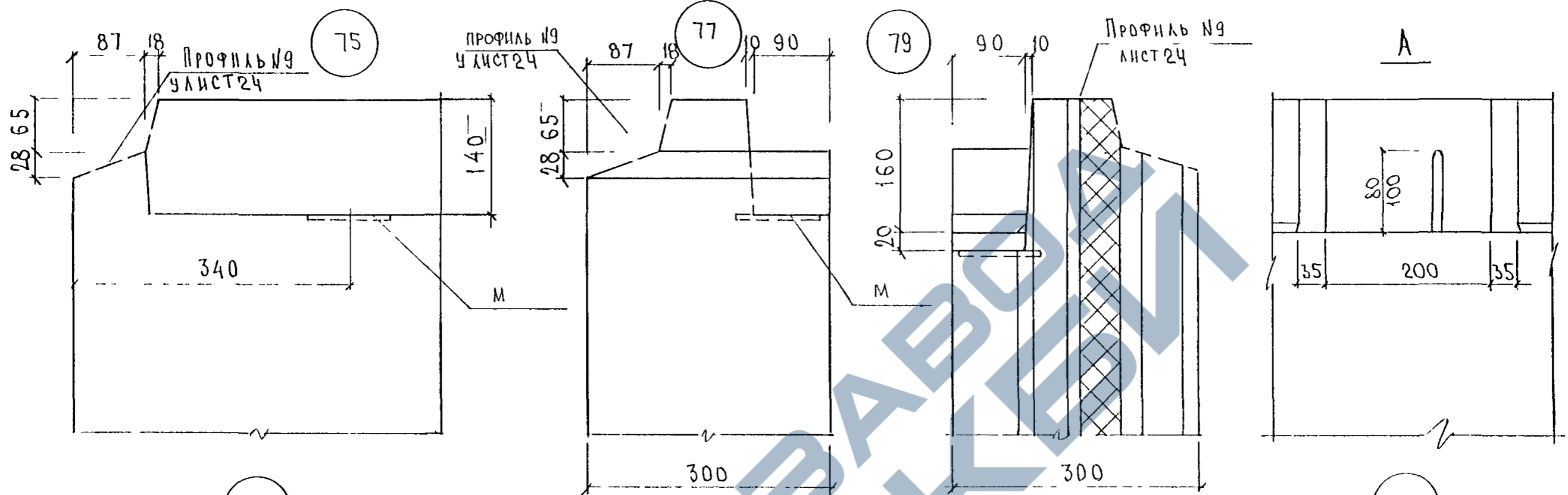
71



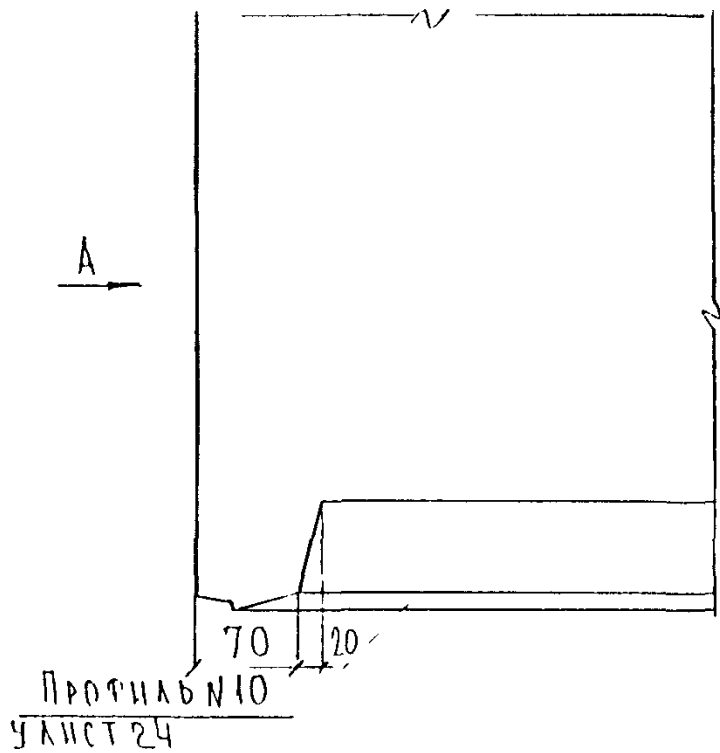
Профиль №8
у лист 24



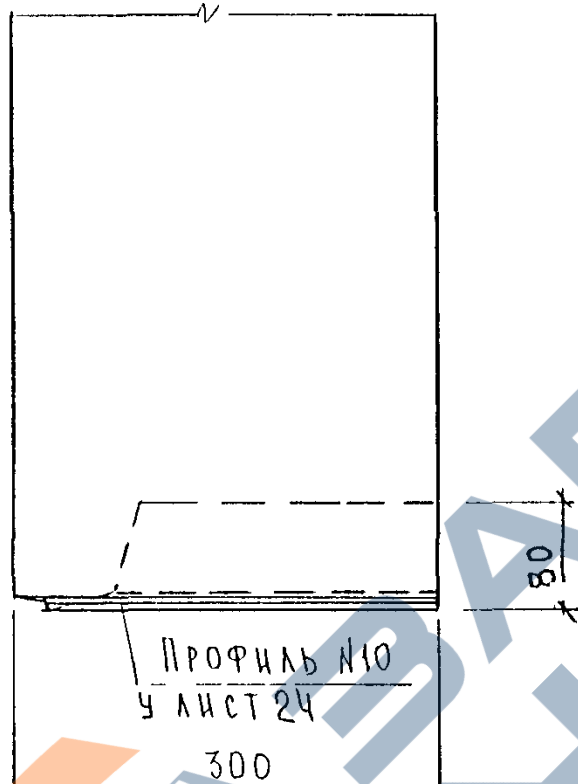
<https://zavodjbi.com/>



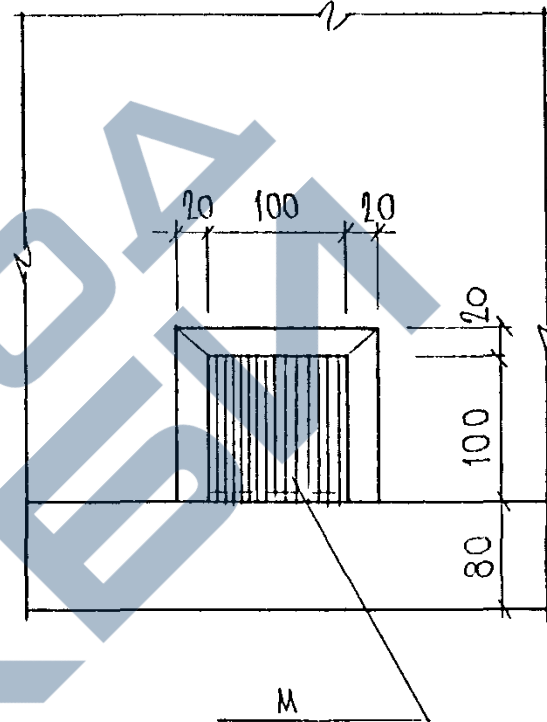
81



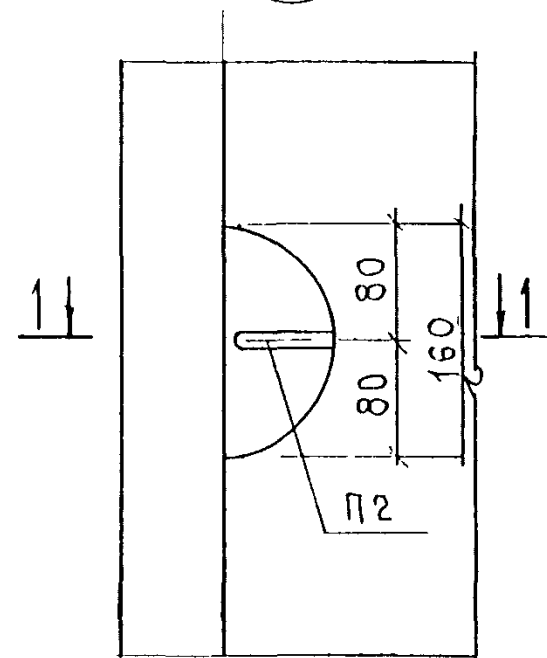
A



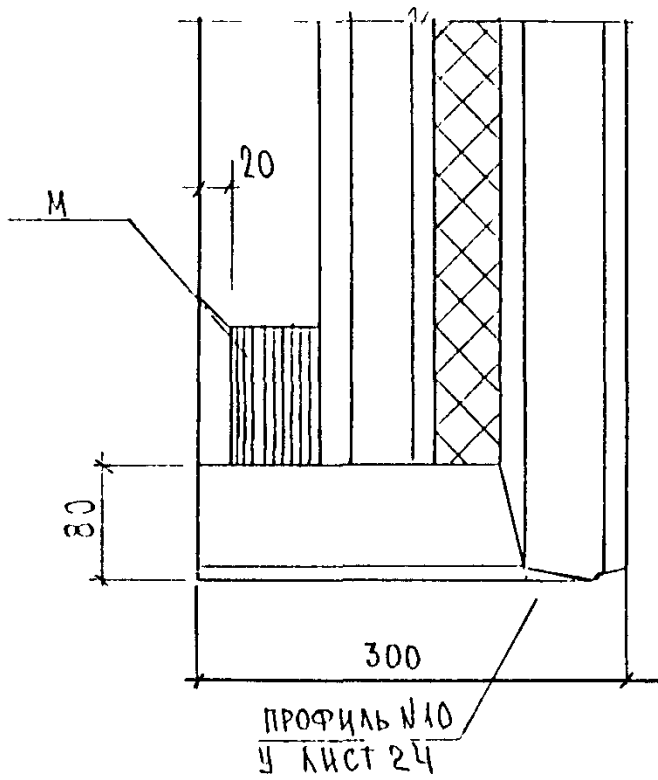
84



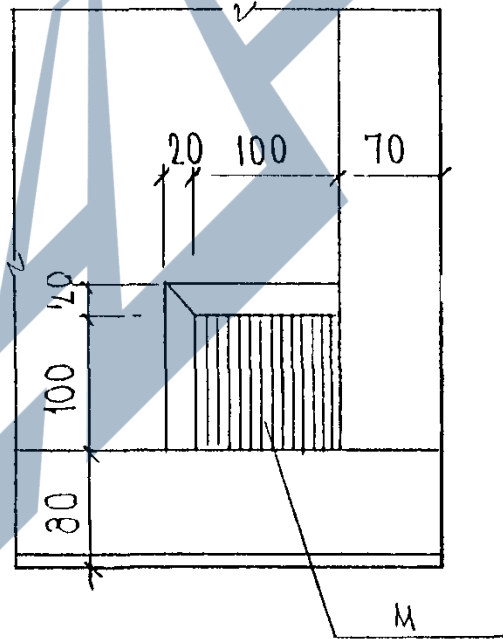
86



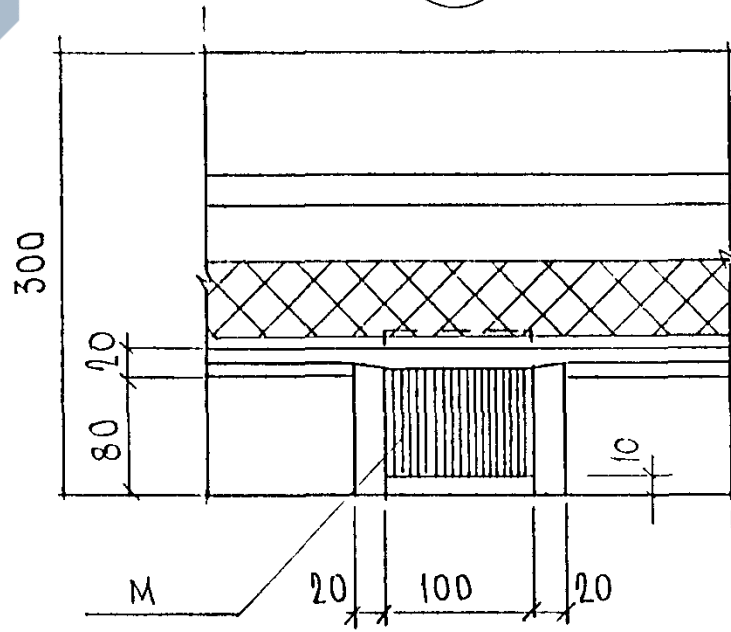
82



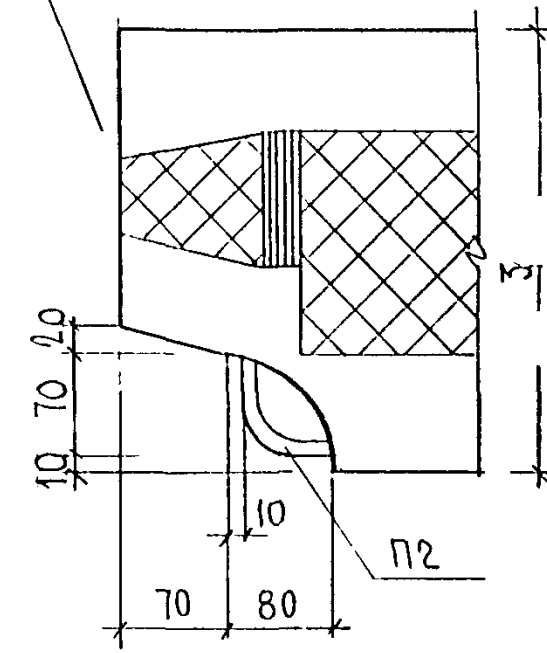
83

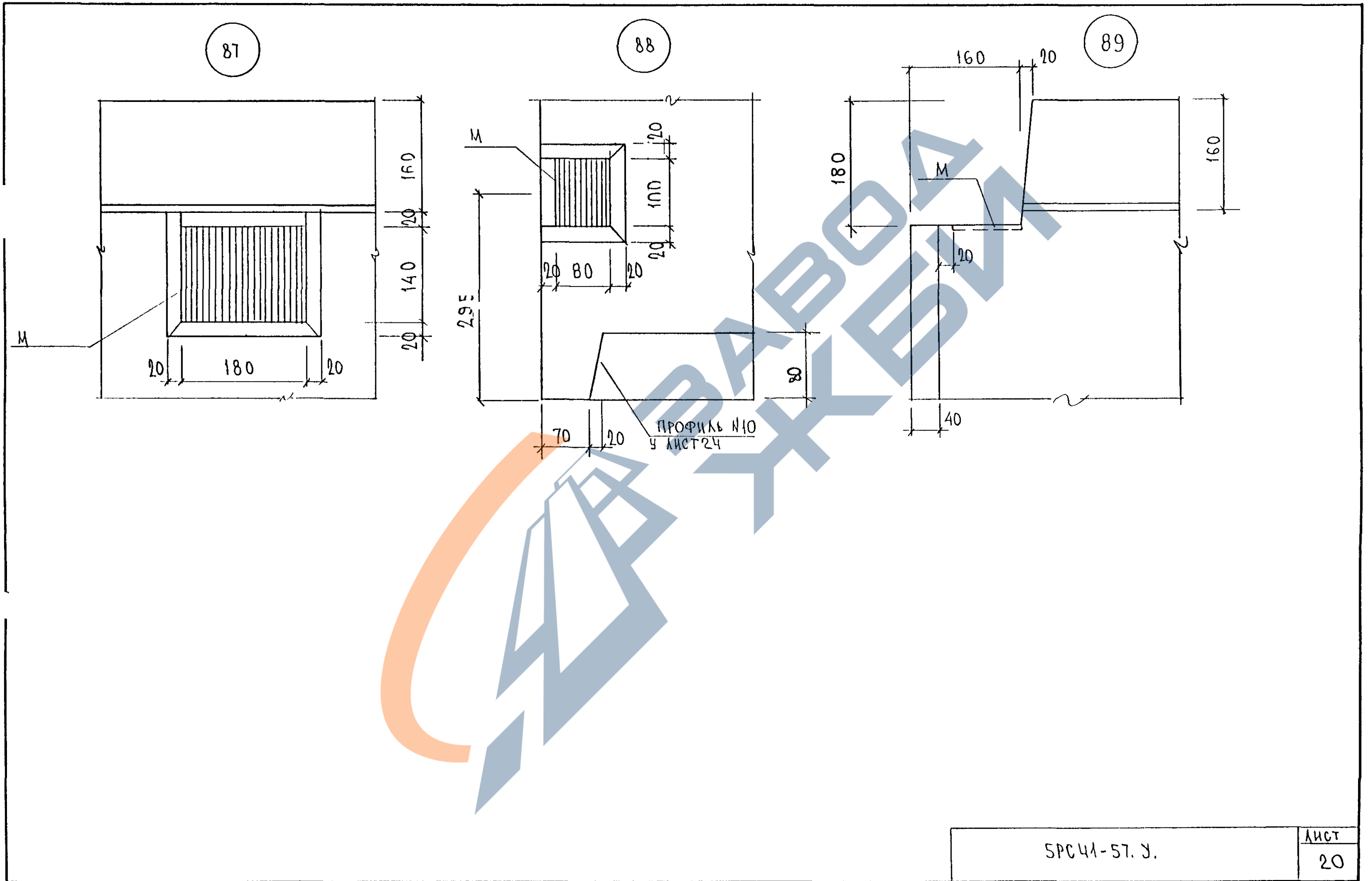


85



1-1
Профиль №8
у лист

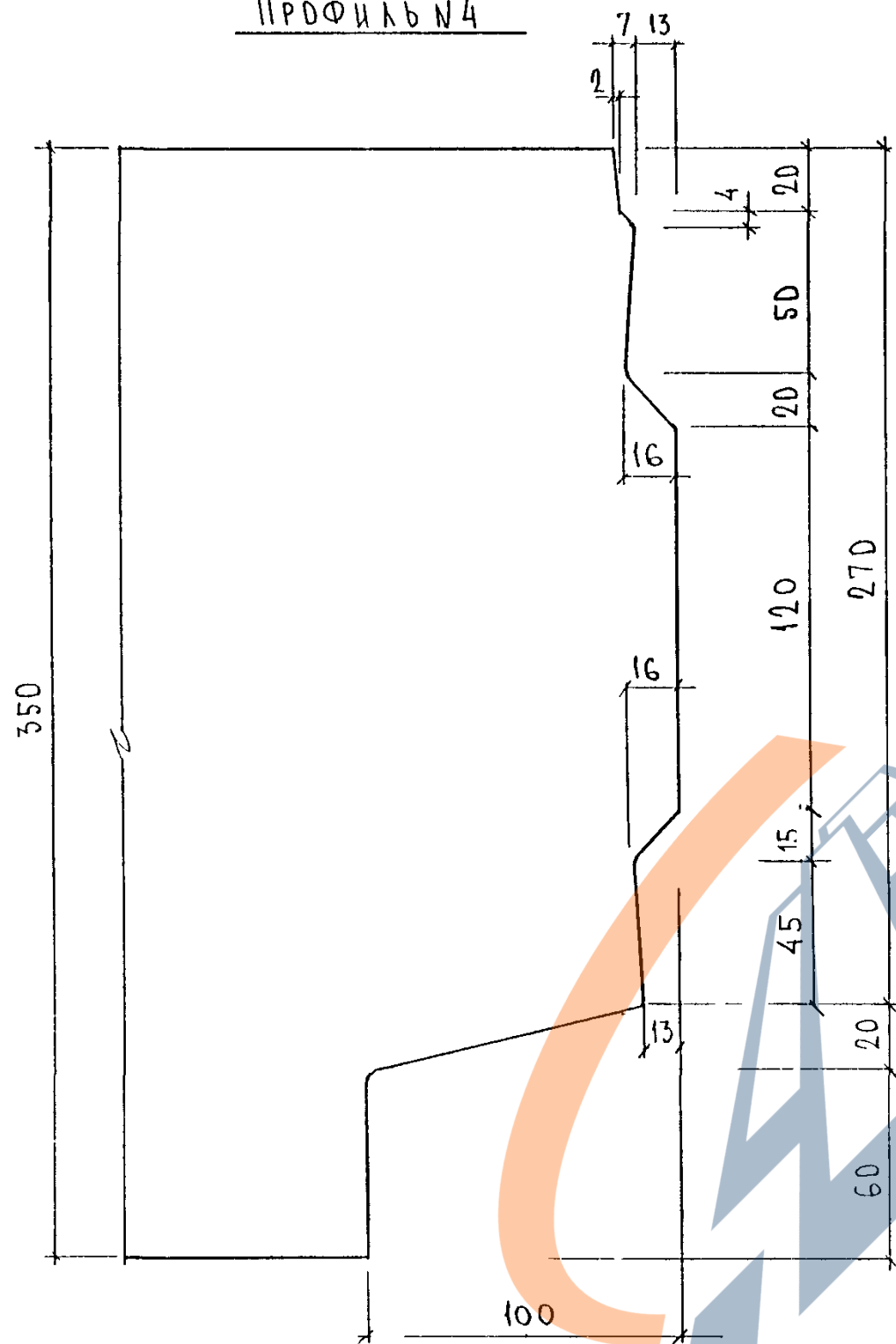




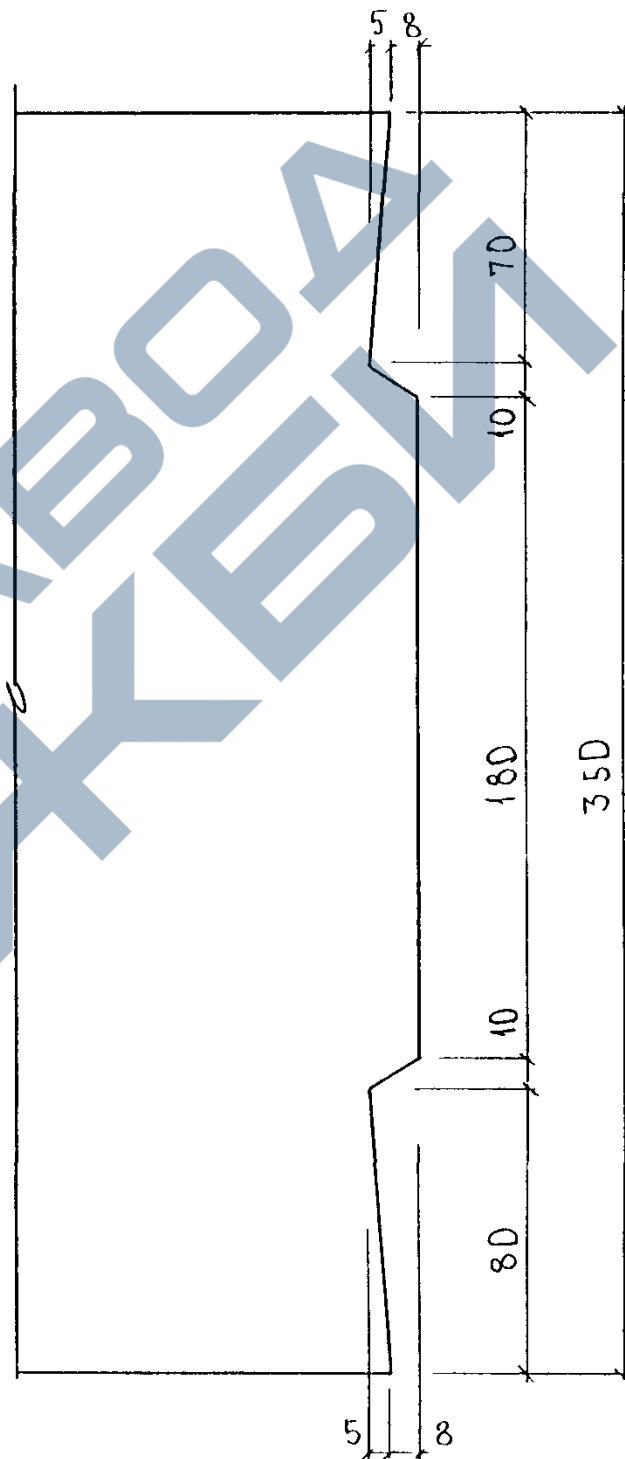
SPC41-57. Y.

Лист
20

ПРОФИЛЬ №4



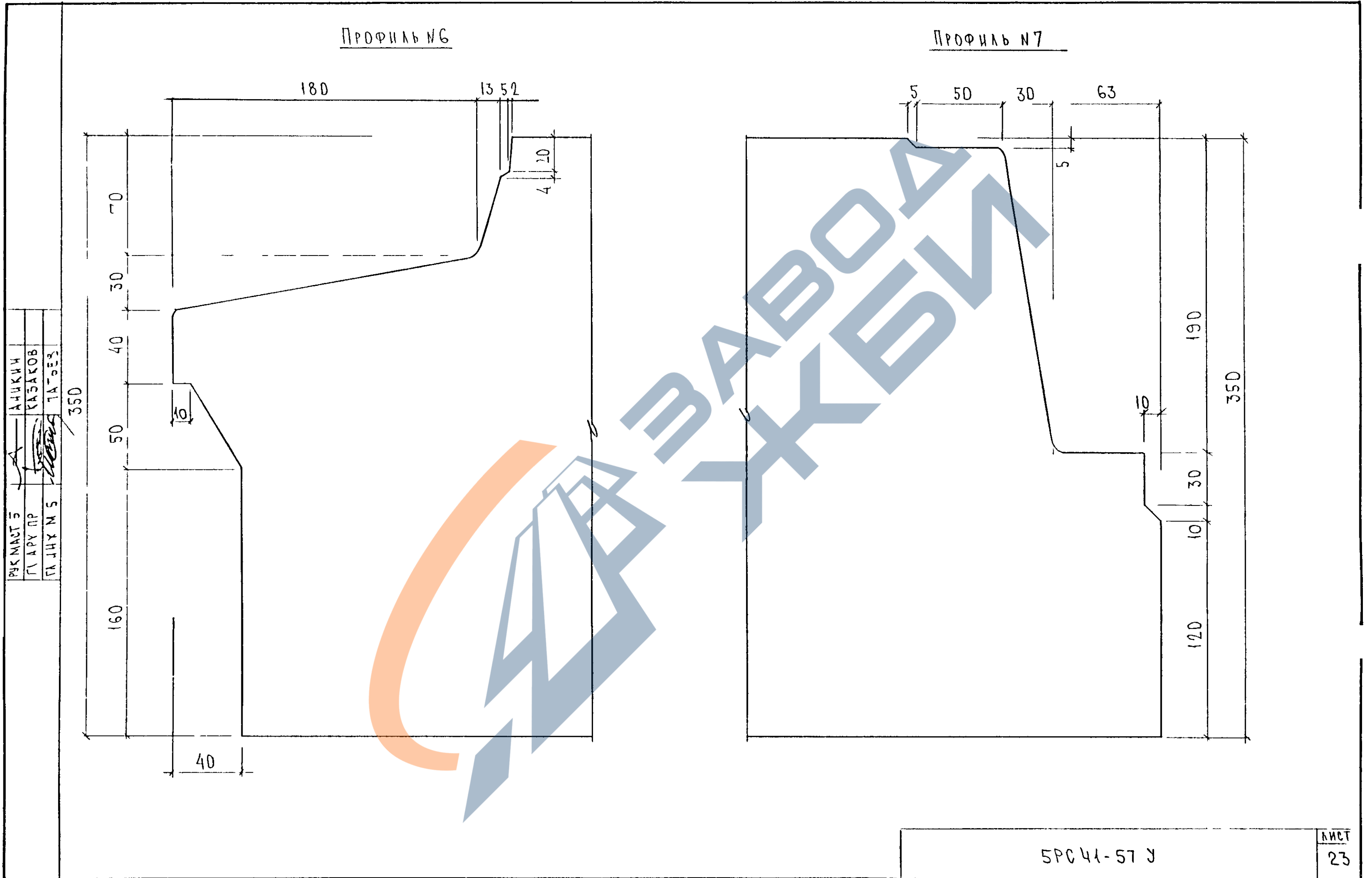
ПРОФИЛЬ №5



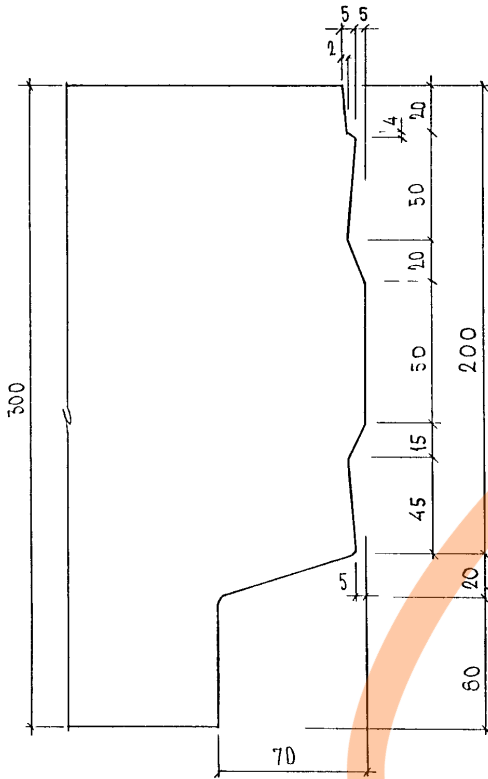
СОГЛАСОВАНО	АНИКИН
РУК. МАСТ	КАЗАКОВ
ТРА. АРХ. ПР.	САИПТАЕВ
ТРА. ЦИХ. МАСТ	

5PC 41-57. Y

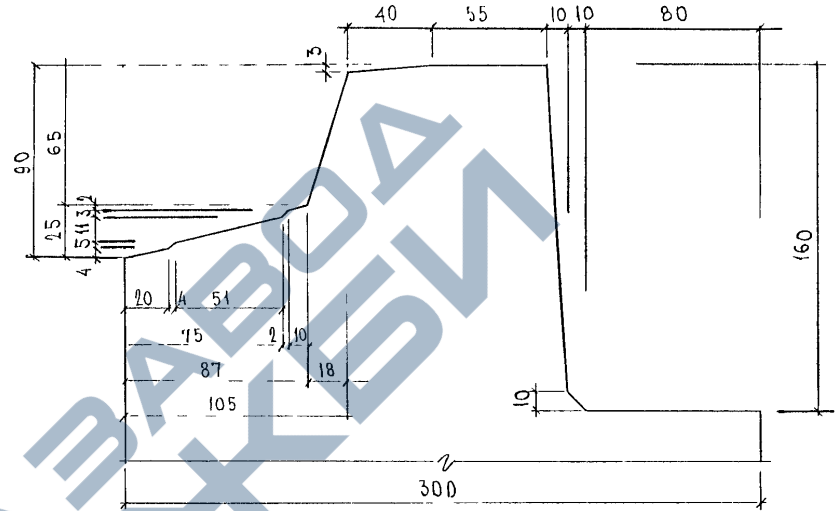
Лист
22



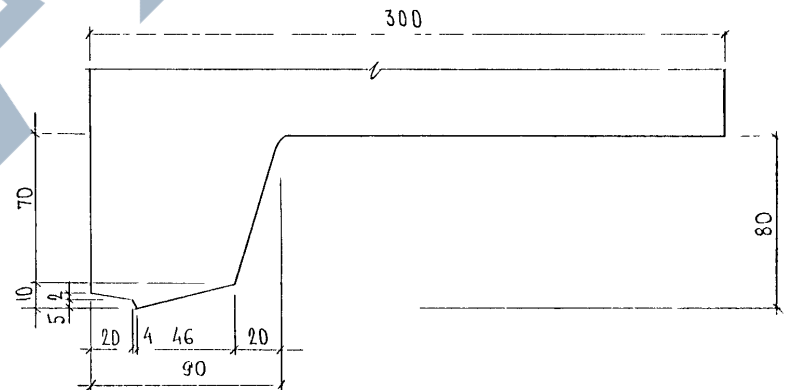
Профиль 8



Профиль 9



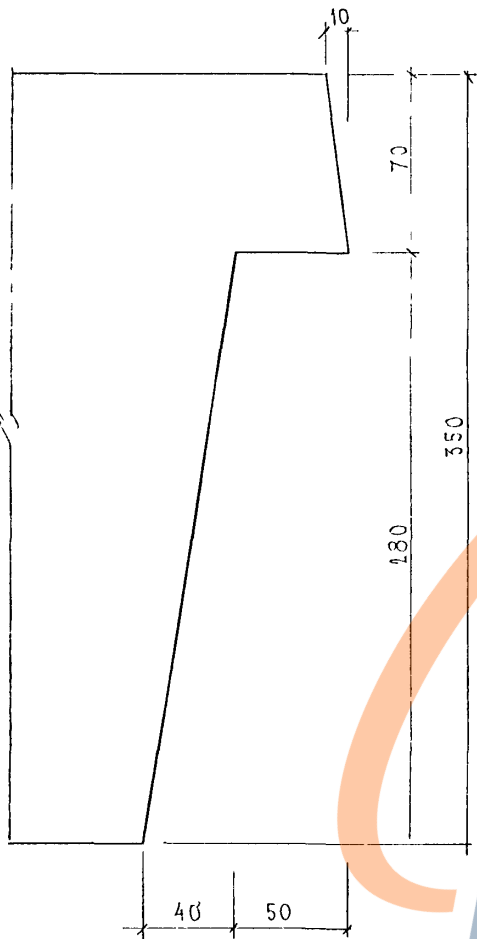
Профиль 10



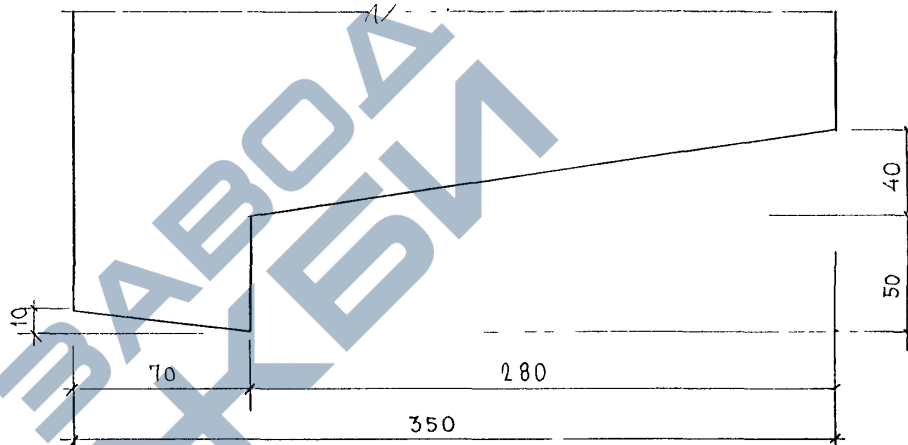
СОГЛАСОВАНО
ПР. МАСТ'НС
ТАН МАСТ'НС
ТА ЦИЖ МАСТ'НС

АШУКУН
КАРАКОВ
ИПАТЛБЕК

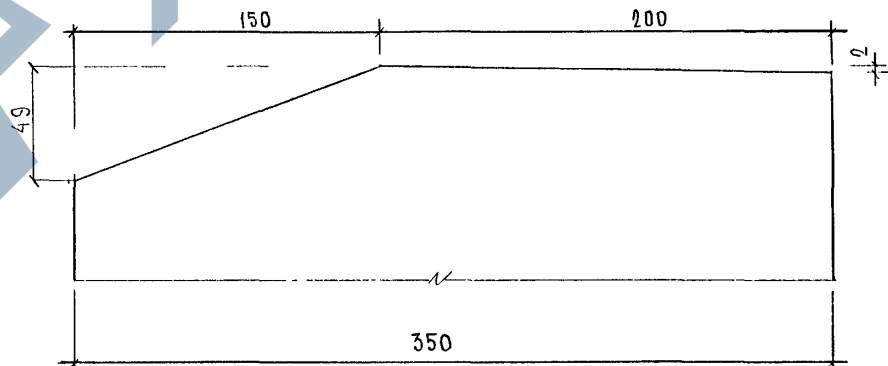
ПРОФИЛЬ N11



ПРОФИЛЬ N12



ПРОФИЛЬ N13



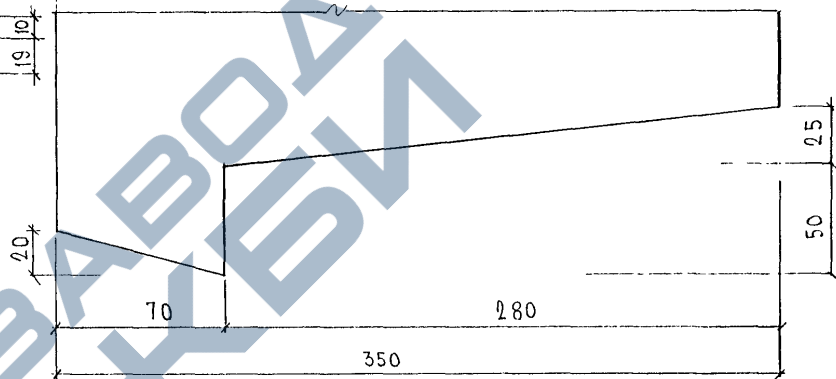
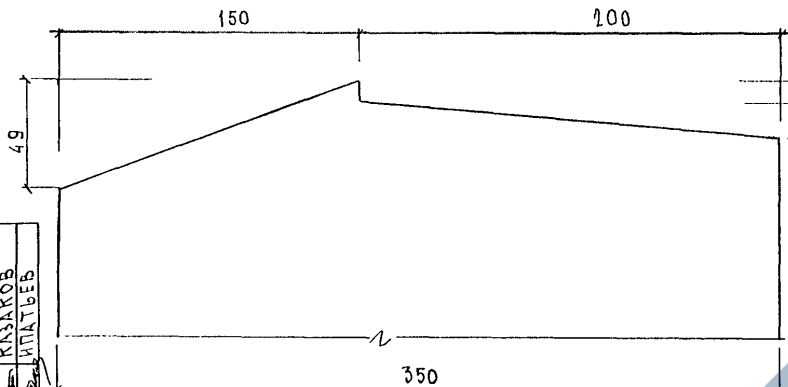
СОГЛАСОВАНО
ДИК МАСТЕРС
ГАИРИН
РАТ МАСТЕРС
КАРАКОВ
ДИК МАСТЕРС
АИПТАЕВ

5PC4A-57.У.

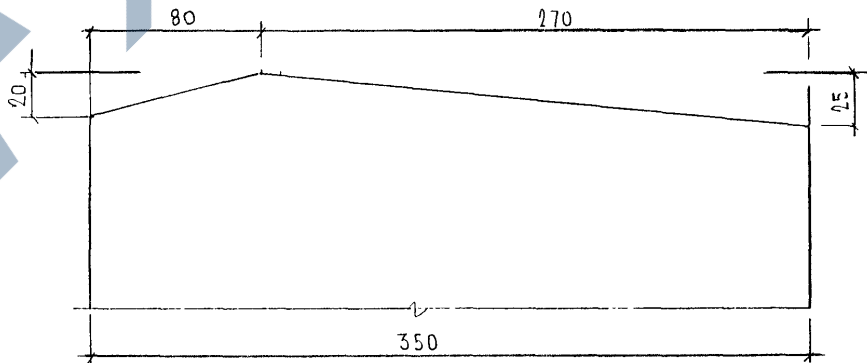
Лист
25

Профиль № 14

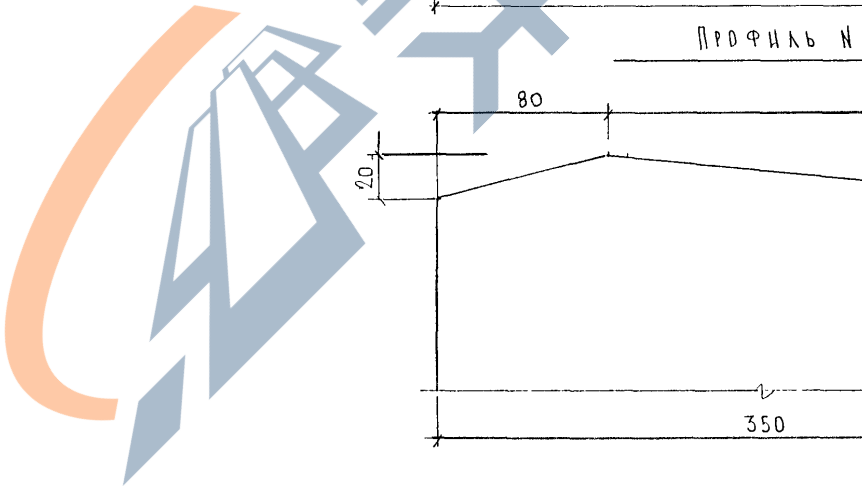
Профиль № 15

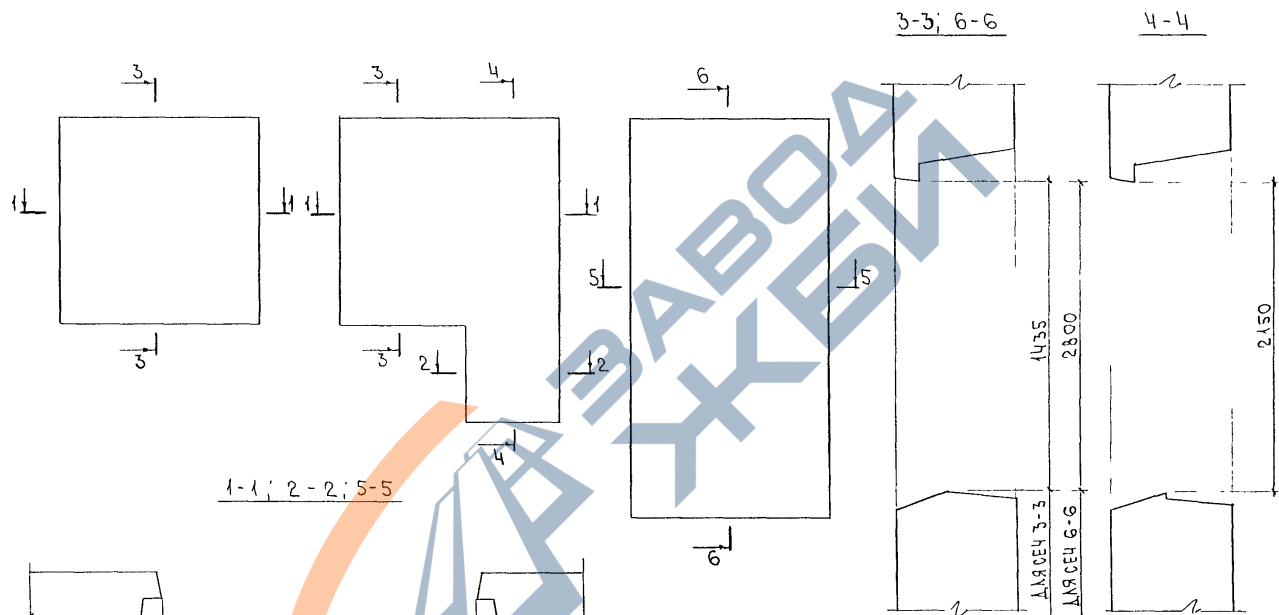


Профиль № 16



СОТЛАСОВАНО
ВУКМАСТАС
ТАТМАСТАС
ТА. ДИЖИМАСТИС
АНДРИУ
КНСАКОВ
ИПАТБЕВ





1-1; 2-2; 5-5



1100
2000
1520
2120
800
500
650
1400

ДЛЯ СЕЧ 2-2
ДЛЯ СЕЧ 5-5

На оплазубочных чертежах панелей пробки для крепления столярных изделий и пазы для заведения подоконников и сливов в оконных проемах условно не показаны