

ТИПОВЫЕ СТРОИТЕЛЬНЫЕ КОНСТРУКЦИИ, ИЗДЕЛИЯ И УЗЛЫ

СЕРИЯ 3.002.1-3

ПОДПОРНЫЕ СТЕНЫ ЖЕЛЕЗОБЕТОННЫЕ
СБОРНО-МОНОЛИТНЫЕ

ВЫПУСК-1

АРМАТУРНЫЕ ИЗДЕЛИЯ
РАБОЧИЕ ЧЕРТЕЖИ

1082-02

ТИПОВЫЕ СТРОИТЕЛЬНЫЕ КОНСТРУКЦИИ, ИЗДЕЛИЯ И УЗЛЫ

СЕРИЯ 3.002.1-3

ПОДПОРНЫЕ СТЕНЫ ЖЕЛЕЗОБЕТОННЫЕ
СБОРНО-МОНОЛИТНЫЕ

ВЫПУСК-1

АРМАТУРНЫЕ ИЗДЕЛИЯ
РАБОЧИЕ ЧЕРТЕЖИ

РАЗРАБОТАНЫ ИНСТИТУТОМ
ЦНИИПРОМЗДАНИЙ
ГЛАВНЫЙ ИНЖЕНЕР ИНСТИТУТА .
ЗАВЕДУЮЩИЙ ОТДЕЛОМ

1082-02



В.В.ГРАНЕВ
В.Т. ИЛЬИН

УТВЕРЖДЕНЫ
ГЛАВНЫМ УПРАВЛЕНИЕМ ОРГАНИЗАЦИИ
ПРОЕКТИРОВАНИЯ ГОССТРОЯ СССР
ПИСЬМО ОТ 28.10.91 № 5/4-43
ВВЕДЕНЫ В ДЕЙСТВИЕ С 01.08.92г.
ЦНИИПРОМЗДАНИЙ, ПРИКАЗ ОТ 16.03.92г.
№ 21

Обозначение документа	Наименование	Стр.
3.002.1-3.1-ТТ	Технические требования	2
3.002.1-3.1-1	Сетка С1... С73	3
-2	Сетка С74... С106	7
-3	Сетка С107... С110	9
-4	Каркас КР1... КР43	10

1. В настоящем выпуске разработаны рабочие чертежи арматурных изделий для фундаментных плит сборно-монолитных подпорных стен. Конструкции подпорных стен приведены в вып. 6 данной серии.
2. Для изготовления арматурных изделий следует применять арматуру класса А-III по ГОСТ 5781-82. Возможна замена стержней из стали класса А-III стержнями того же диаметра из стали класса А-IIIС по ГОСТ 10884-81.
3. Плоские сварные сетки разработаны в соответствии с требованиями ГОСТ 13279-85.
4. Соединения стержней в плоских сварных сетках и каркасах следует выполнять при помощи контактной точечной сварки по ГОСТ 14098-85 (тип сварки К1-Кт). При этом сварке подлежат все места пересечения стержней.
5. Изготовление и приемка арматурных изделий должны производиться в соответствии с ГОСТ 10922-75 „Арматурные изделия и закладные детали сварные для железобетонных конструкций. Технические требования и методы испытаний“.

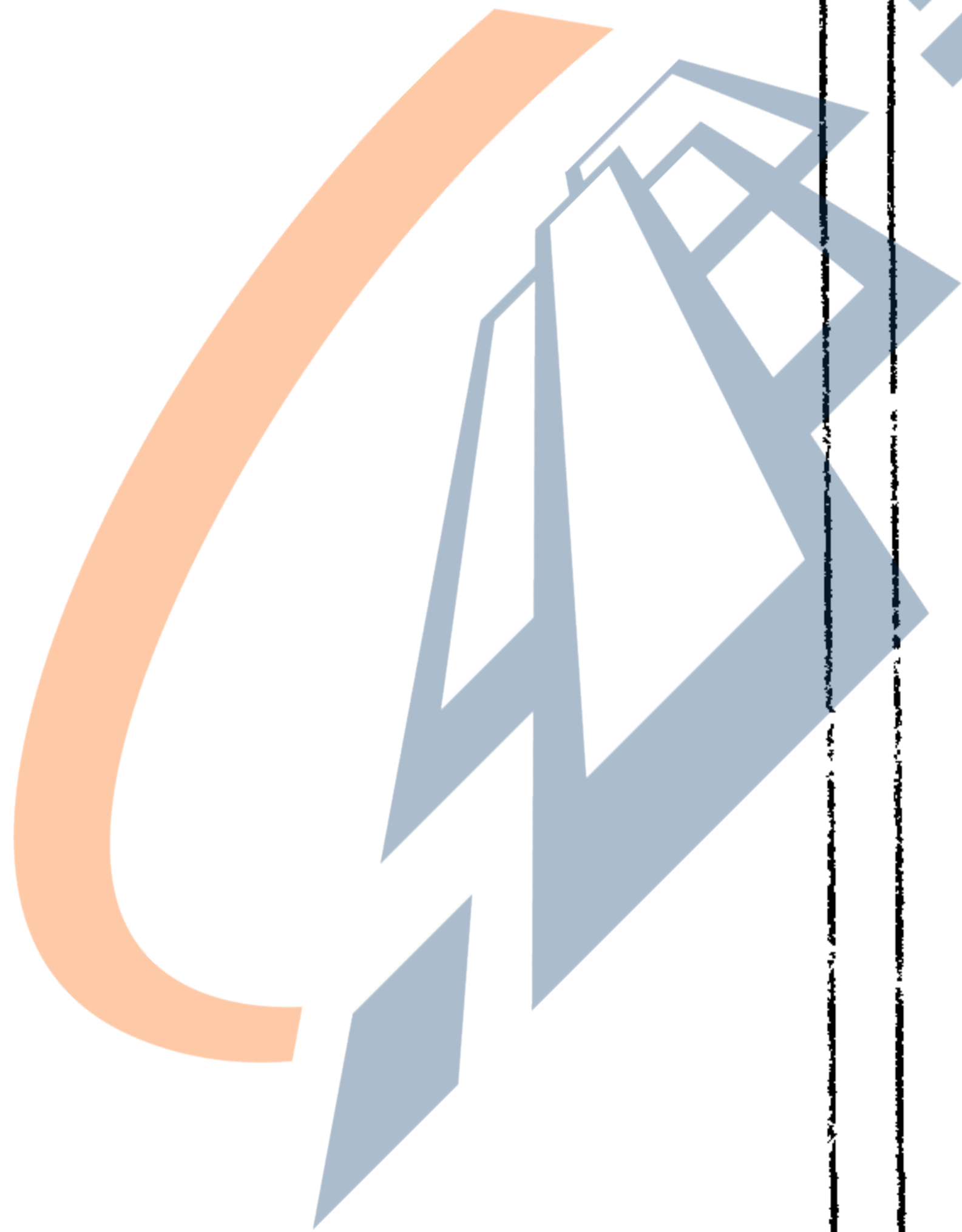
Разраб.	Фролов	Фролов
Исполнил	Третьякова	Третьякова
Проверил	Потапкин	Потапкин

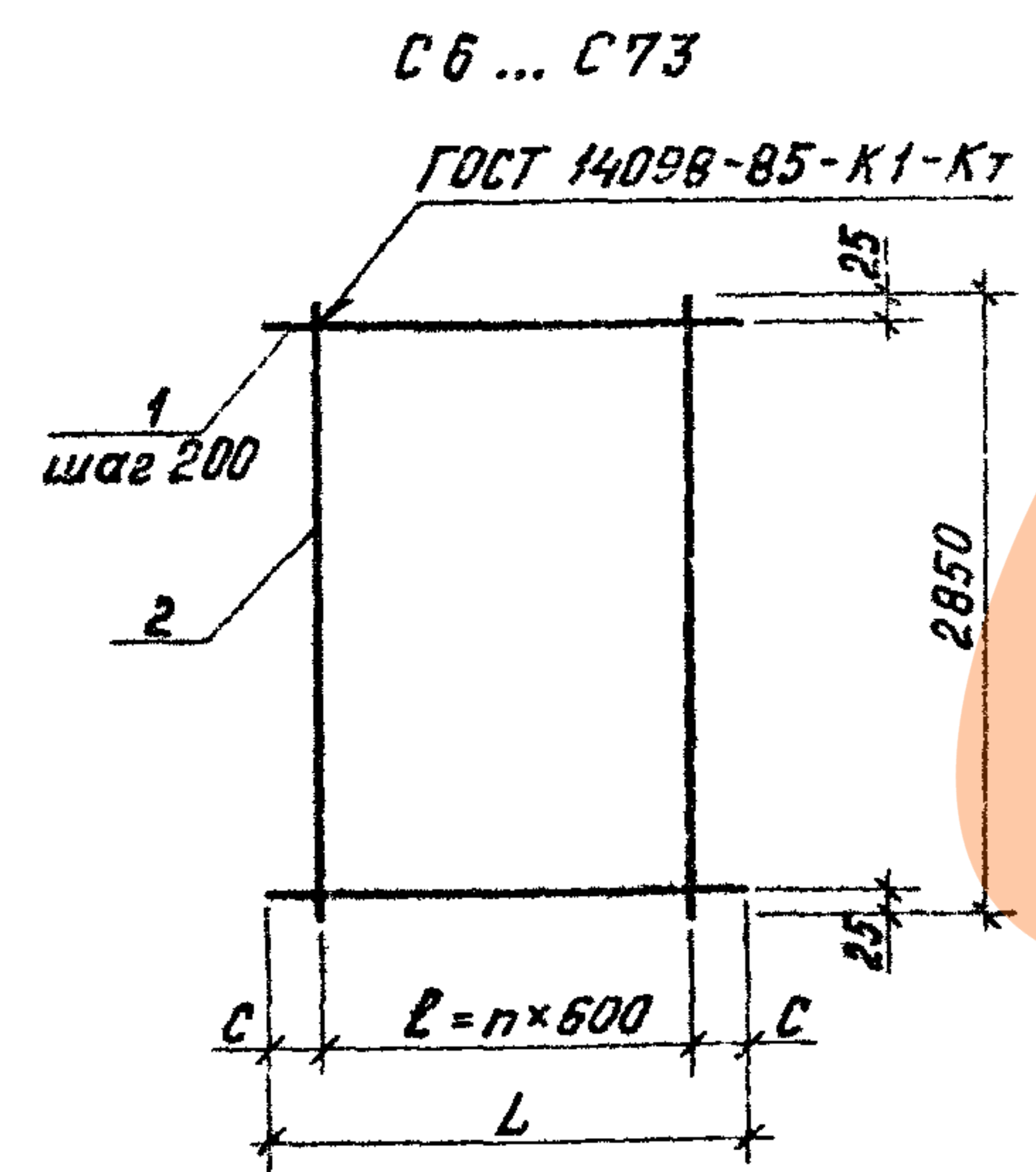
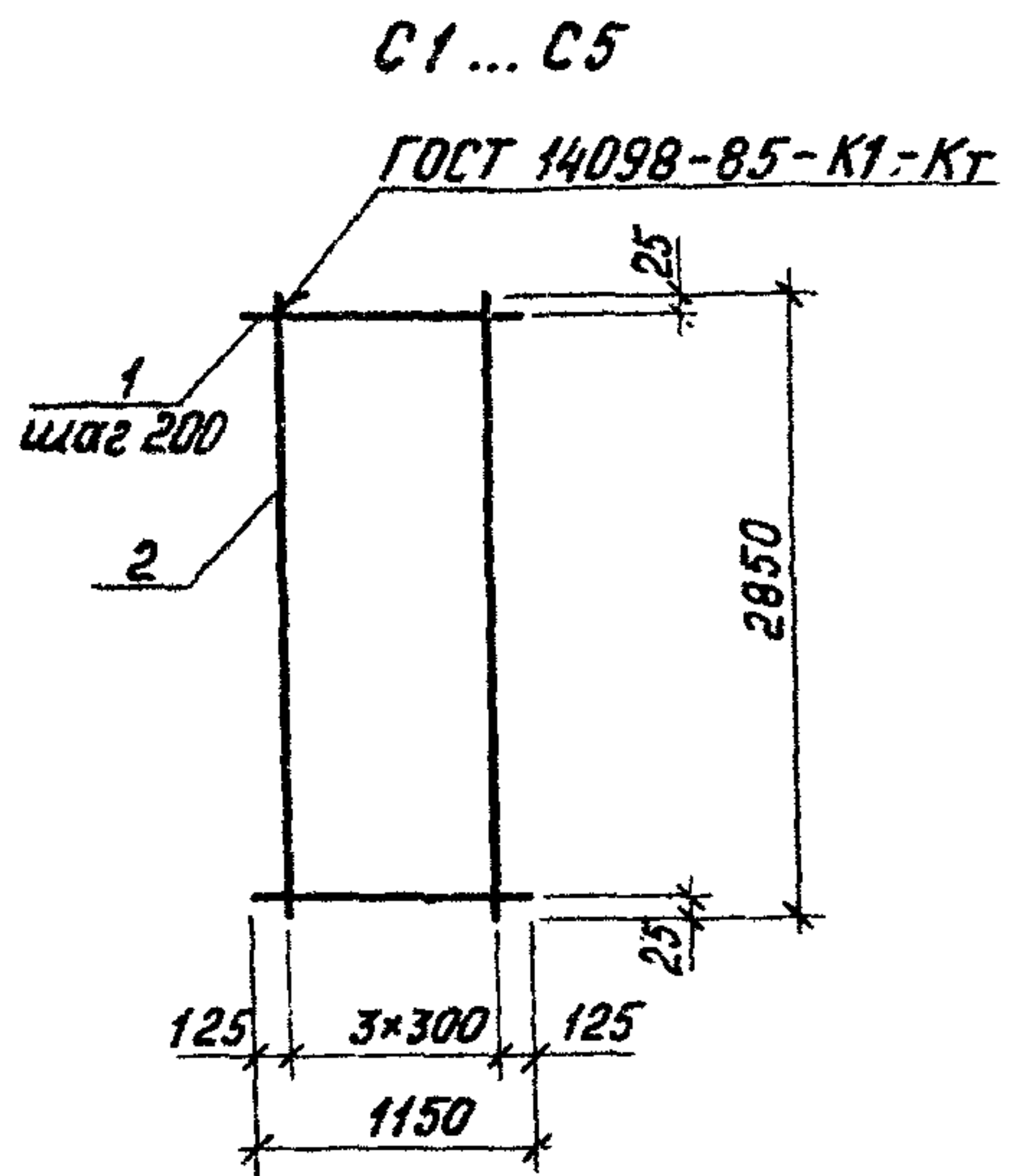
3.002.1-3.1		
Стандия	Лист	Листов
Р		1
ЦНИИПРОМЗДАНИЙ		

Подпись и дата ввозм. инв. №

Разраб.	Фролов	Фролов
Исполнил	Третьякова	Третьякова
Проверил	Потапкин	Потапкин

3.002.1-3.1-ТТ		
Стандия	Лист	Листов
Р		1
ЦНИИПРОМЗДАНИЙ		





Марка сетки	n	Размеры, мм		
		B	C	L
C 6...C 11	2	1200	125	1450
C 12...C 18	2	1200	275	1750
C 19...C 26	3	1800	125	2050
C 27...C 32	3	1800	275	2350
C 33...C 38	4	2400	125	2650
C 39...C 43	4	2400	275	2950
C 44...C 48	5	3000	125	3250
C 49...C 54	5	3000	275	3550
C 55...C 60	6	3600	125	3850
C 61...C 65	6	3600	275	4150
C 66...C 69	7	4200	125	4450
C 70	7	4200	275	4750
C 71	8	4800	125	5050
C 72	8	4800	275	5350
C 73	9	5400	125	5650

Спецификацию см. лист 2...4.

Разраб.	Фролов	Хрюнов		3.002.1-3.1-1			
Исполнил	Третьякова	Хрюнов					
Проверил	Потапкин	Степанов		Сетка	Страниц	Лист	Листов
						Р	1
И.контр	Фролов	Хрюнов		C 1 ... C 73	ЦНИИПРОМЗДАНИИ		

Марка сетки	Поз	Наименование	Кол	Масса ед., кг	Масса сетки, кг
C1	1	φ 10 A III, L=1150	15	0,71	15,17
	2	8 A III, L=2850	4	1,13	
C2	1	φ 14 A III, L=1150	15	1,39	25,37
	2	8 A III, L=2850	4	1,13	
C3	1	φ 16 A III, L=1150	15	1,81	31,67
	2	8 A III, L=2850	4	1,13	
C4	1	φ 18 A III, L=1150	15	2,30	41,54
	2	10 A III, L=2850	4	1,76	
C5	1	φ 20 A III, L=1150	15	2,84	49,64
	2	10 A III, L=2850	4	1,76	
C6	1	φ 10 A III, L=1450	15	0,89	16,74
	2	8 A III, L=2850	3	1,13	
C7	1	φ 14 A III, L=1450	15	1,75	29,64
	2	8 A III, L=2850	3	1,13	
C8	1	φ 16 A III, L=1450	15	2,29	39,63
	2	10 A III, L=2850	3	1,76	
C9	1	φ 18 A III, L=1450	15	2,90	48,78
	2	10 A III, L=2850	3	1,76	
C10	1	φ 20 A III, L=1450	15	3,58	58,98
	2	10 A III, L=2850	3	1,76	
C11	1	φ 22 A III, L=1450	15	4,33	72,54
	2	12 A III, L=2850	3	2,53	
C12	1	φ 10 A III, L=1750	15	1,08	19,59
	2	8 A III, L=2850	3	1,13	
C13	1	φ 14 A III, L=1750	15	2,11	35,04
	2	8 A III, L=2850	3	1,13	
C14	1	φ 16 A III, L=1750	15	2,76	46,68
	2	10 A III, L=2850	3	1,76	
C15	1	φ 18 A III, L=1750	15	3,50	57,78
	2	10 A III, L=2850	3	1,76	

Марка сетки	Поз	Наименование	Кол	Масса ед., кг	Масса сетки, кг
C16	1	φ 20 A III, L=1750	15	4,32	70,08
	2	10 A III, L=2850	3	1,76	
C17	1	φ 22 A III, L=1750	15	5,22	85,89
	2	12 A III, L=2850	3	2,53	
C18	1	φ 25 A III, L=1750	15	6,72	108,39
	2	12 A III, L=2850	3	2,53	
C19	1	φ 10 A III, L=2850	15	1,26	23,42
	2	8 A III, L=2850	4	1,13	
C20	1	φ 14 A III, L=2050	15	2,48	41,72
	2	8 A III, L=2850	4	1,13	
C21	1	φ 16 A III, L=2050	15	3,23	55,49
	2	10 A III, L=2850	4	1,76	
C22	1	φ 18 A III, L=2050	15	4,10	68,54
	2	10 A III, L=2850	4	1,76	
C23	1	φ 20 A III, L=2050	15	5,06	82,94
	2	10 A III, L=2850	4	1,76	
C24	1	φ 22 A III, L=2050	15	6,12	101,92
	2	12 A III, L=2850	4	2,53	
C25	1	φ 25 A III, L=2050	15	7,87	128,17
	2	12 A III, L=2850	4	2,53	
C26	1	φ 28 A III, L=2050	15	9,90	162,26
	2	14 A III, L=2850	4	3,44	
C27	1	φ 10 A III, L=2350	15	1,45	26,27
	2	8 A III, L=2850	4	1,13	
C28	1	φ 14 A III, L=2350	15	2,84	47,12
	2	8 A III, L=2850	4	1,13	
C29	1	φ 16 A III, L=2350	15	3,71	62,69
	2	10 A III, L=2850	4	1,76	
C30	1	φ 18 A III, L=2350	15	4,70	77,54
	2	10 A III, L=2850	4	1,76	

Марка сетки	Поз.	Наименование	Кол.	Масса ед., кг	Масса сетки, кг
С31	1	φ 20 АIII, L = 2350	15	5,80	94,04
	2	10 АIII, L = 2850	4	1,76	
С32	1	φ 22 АIII, L = 2350	15	7,01	115,27
	2	12 АIII, L = 2850	4	2,53	
С33	1	φ 10 АIII, L = 2650	15	1,64	30,25
	2	8 АIII, L = 2850	5	1,13	
С34	1	φ 14 АIII, L = 2650	15	3,20	53,65
	2	8 АIII, L = 2850	5	1,13	
С35	1	φ 16 АIII, L = 2650	15	4,18	71,50
	2	10 АIII, L = 2850	5	1,76	
С36	1	φ 18 АIII, L = 2650	15	5,29	88,15
	2	10 АIII, L = 2850	5	1,76	
С37	1	φ 20 АIII, L = 2650	15	6,53	106,75
	2	10 АIII, L = 2850	5	1,76	
С38	1	φ 22 АIII, L = 2650	15	7,91	131,30
	2	12 АIII, L = 2850	5	2,53	
С39	1	φ 10 АIII, L = 2950	15	1,82	32,95
	2	8 АIII, L = 2850	5	1,13	
С40	1	φ 16 АIII, L = 2950	15	4,66	78,70
	2	10 АIII, L = 2850	5	1,76	
С41	1	φ 18 АIII, L = 2950	15	5,89	97,15
	2	10 АIII, L = 2850	5	1,76	
С42	1	φ 20 АIII, L = 2950	15	7,27	117,85
	2	10 АIII, L = 2850	5	1,76	
С43	1	φ 22 АIII, L = 2950	15	8,60	144,65
	2	12 АIII, L = 2850	5	2,53	
С44	1	φ 12 АIII, L = 3250	15	2,89	50,13
	2	8 АIII, L = 2850	6	1,13	
С45	1	φ 16 АIII, L = 3250	15	5,13	87,51
	2	10 АIII, L = 2850	6	1,76	

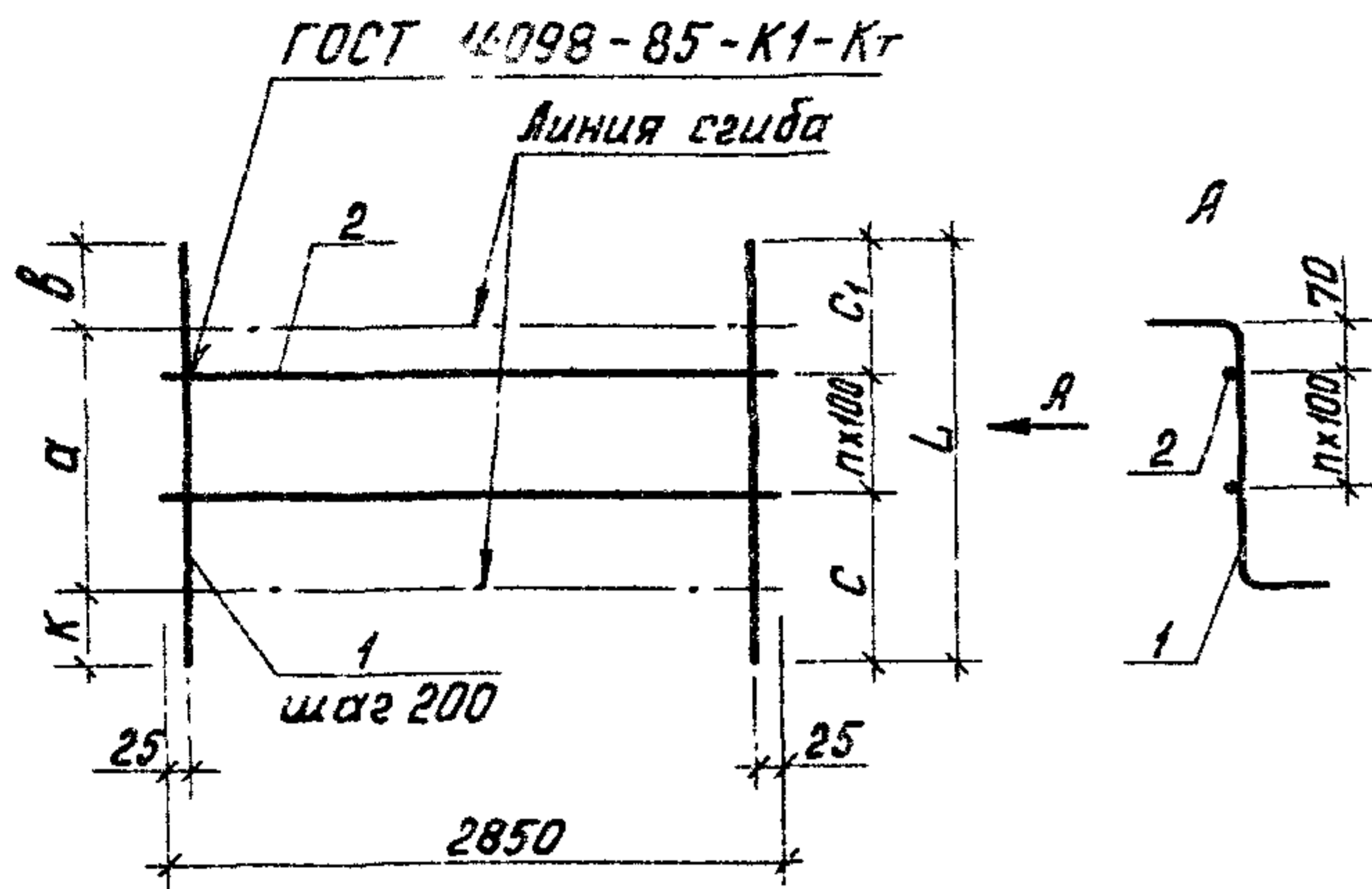
Марка сетки	Поз.	Наименование	Кол.	Масса ед., кг	Масса сетки, кг
С46	1	φ 18 АIII, L = 3250	15	6,49	107,91
	2	10 АIII, L = 2850	6	1,76	
С47	1	φ 20 АIII, L = 3250	15	8,01	130,71
	2	10 АIII, L = 2850	6	1,76	
С48	1	φ 22 АIII, L = 3250	15	9,70	160,68
	2	12 АIII, L = 2850	6	2,53	
С49	1	φ 12 АIII, L = 3550	15	3,15	54,03
	2	8 АIII, L = 2850	6	1,13	
С50	1	φ 16 АIII, L = 3550	15	5,60	94,56
	2	10 АIII, L = 2850	6	1,76	
С51	1	φ 18 АIII, L = 3550	15	7,09	116,91
	2	10 АIII, L = 2850	6	1,76	
С52	1	φ 20 АIII, L = 3550	15	8,75	141,81
	2	10 АIII, L = 2850	6	1,76	
С53	1	φ 22 АIII, L = 3550	15	10,59	174,03
	2	12 АIII, L = 2850	6	2,53	
С54	1	φ 25 АIII, L = 3550	15	13,63	219,63
	2	12 АIII, L = 2850	6	2,53	
С55	1	φ 12 АIII, L = 3850	15	3,42	59,21
	2	8 АIII, L = 2850	7	1,13	
С56	1	φ 16 АIII, L = 3850	15	6,08	103,52
	2	10 АIII, L = 2850	7	1,76	
С57	1	φ 18 АIII, L = 3850	15	7,69	127,67
	2	10 АIII, L = 2850	7	1,76	
С58	1	φ 20 АIII, L = 3850	15	9,49	154,67
	2	10 АIII, L = 2850	7	1,76	
С59	1	φ 22 АIII, L = 3850	15	11,49	190,06
	2	12 АIII, L = 2850	7	2,53	
С60	1	φ 25 АIII, L = 3850	15	14,78	239,41
	2	12 АIII, L = 2850	7	2,53	

Марка сетки	Поз.	Наименование	Кол.	Масса ед., кг	Масса сетки, кг
С61	1	φ 12 А _{III} , l = 4150	15	3,69	53,26
	2	8 А _{III} , l = 2850	7	1,13	
С62	1	φ 18 А _{III} , l = 4150	15	8,29	136,67
	2	10 А _{III} , l = 2850	7	1,76	
С63	1	φ 20 А _{III} , l = 4150	15	10,23	165,77
	2	10 А _{III} , l = 2850	7	1,76	
С64	1	φ 22 А _{III} , l = 4150	15	12,38	203,41
	2	12 А _{III} , l = 2850	7	2,53	
С65	1	φ 25 А _{III} , l = 4150	15	15,94	256,81
	2	12 А _{III} , l = 2850	7	2,53	
С66	1	φ 12 А _{III} , l = 4450	15	3,95	68,29
	2	8 А _{III} , l = 2850	8	1,13	
С67	1	φ 20 А _{III} , l = 4450	15	10,97	178,63
	2	10 А _{III} , l = 2850	8	1,76	
С68	1	φ 22 А _{III} , l = 4450	15	13,28	219,44
	2	12 А _{III} , l = 2850	8	2,53	
С69	1	φ 25 А _{III} , l = 4450	15	17,09	276,59
	2	12 А _{III} , l = 2850	8	2,53	
С70	1	φ 12 А _{III} , l = 4750	15	4,22	72,34
	2	8 А _{III} , l = 2850	8	1,13	
С71	1	φ 12 А _{III} , l = 5050	15	4,48	77,37
	2	8 А _{III} , l = 2850	9	1,13	
С72	1	φ 12 А _{III} , l = 5350	15	4,75	81,42
	2	8 А _{III} , l = 2850	9	1,13	
С73	1	φ 12 А _{III} , l = 5650	15	5,02	86,60
	2	8 А _{III} , l = 2850	10	1,13	

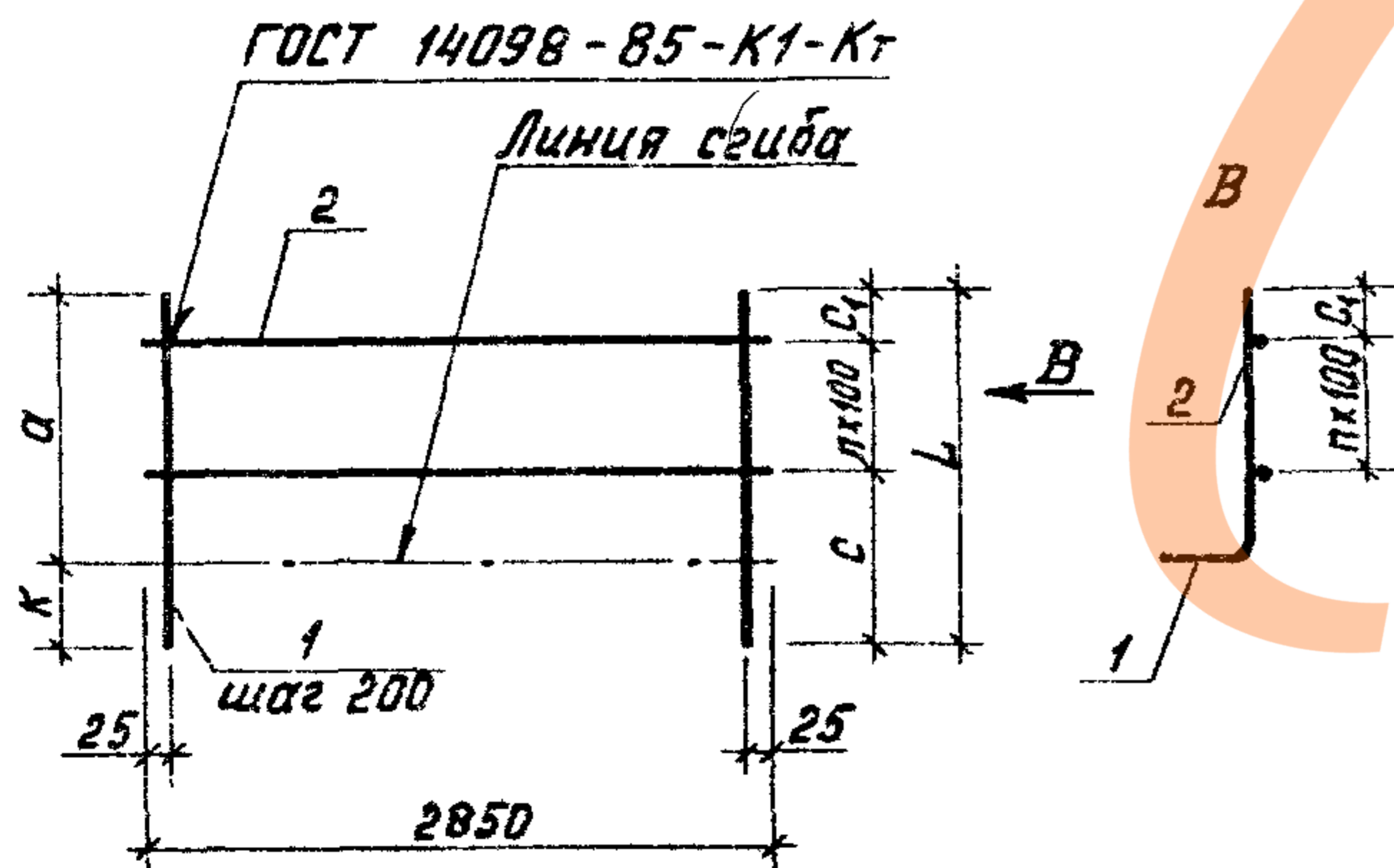


Арматура класса А-III по ГОСТ 5781-82.

С 74 ... С 91



С 92 ... С 106



Марка сетки	n	Размеры, мм					
		L	C	C ₁	α	K	β
С 74		750	395			245	
С 75	2	850	495	155	420	345	85
С 76		900	545			395	
С 77	3	950	395	255	620	145	185
С 78	2		595	155	420	445	85
С 79		1050	495			245	
С 80	3	1100	545	255	620	295	185
С 81		1150	595			345	
С 82	4		535	315	820	125	245
С 83	3	1250	695	255	620	445	185
С 84	4	1300	595	315	820	235	245
С 85	4	1350	635			285	
С 86, С 87	5		510	440	1020	60	370
С 88	4	1450	735	315	820	385	245
С 89	5		610	440	1020	160	370
С 90	4	1550	835	315	820	485	245
С 91	5	1650	710	440	1020	260	370

Марка сетки	n	Размеры, мм					
		L	C	C ₁	α	K	
С 92		600	330			180	
С 93	2	650	380		420	230	
С 94		750	480			330	
С 95		800	430			130	
С 96	3	850	480		620	230	
С 97		950	580			320	
С 98	4		530	70	620	180	
С 99	3	1000	630		620	380	
С 100	5	1100	530		1020	80	
С 101	4	1050	580		820	230	
С 102		1100	630			280	
С 103	5	1150	580		1020	130	
С 104		1200	630			180	
С 105	4	1250			820	430	
С 106	5	1350	780		1020	370	

1. Спецификацию см. лист 2.
2. Арматура класса А-III по ГОСТ 5781-82.

Разраб.	Фролов	Дубинин
Исполнил	Третьяков	Трескин
Проверил	Потапкин	Иванов
Н.контр.	Фролов	Дубинин

3.102.1-3.1-2

Сетка
С 74 ... С 106

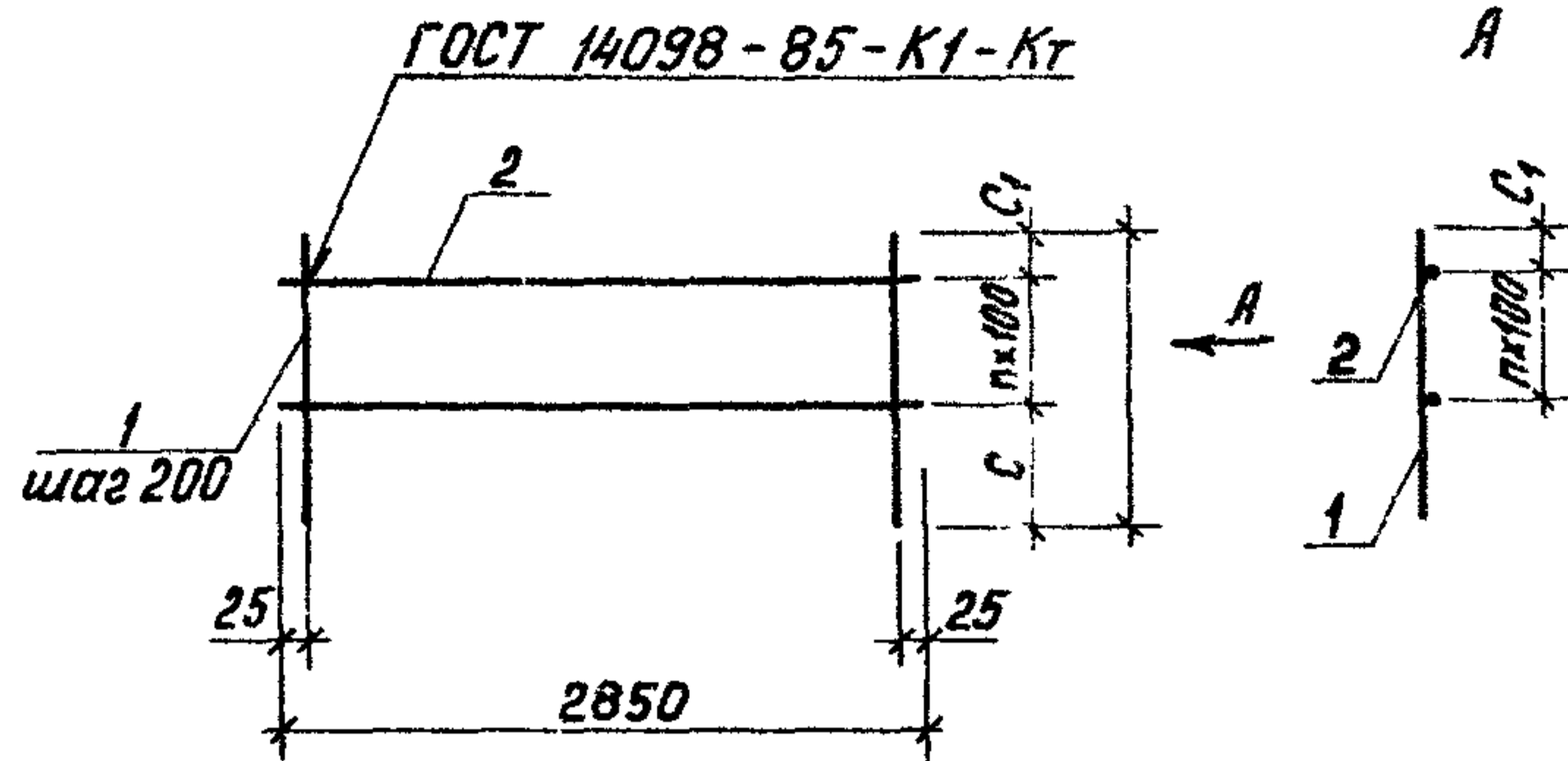
Итого	Лист	Листов
Р	1	2

ЦНИИПРОМЗДАНИИ

Марка сетки	Поз.	Наименование	Кол.	Масса ед., кг	Масса сетки, кг
С74	1	φ 14 АIII, L = 750	15	0,91	17,04
	2	φ 8 АIII, L = 2850	3	1,13	
С75	1	φ 16 АIII, L = 850	15	1,34	25,38
	2	φ 10 АIII, L = 2850	3	1,76	
С76	1	φ 18 АIII, L = 900	15	1,80	32,27
	2	φ 10 АIII, L = 2850	3	1,76	
С77	1	φ 14 АIII, L = 950	15	1,15	21,77
	2	φ 8 АIII, L = 2850	4	1,13	
С78	1	φ 20 АIII, L = 950	15	2,34	40,38
	2	φ 10 АIII, L = 2850	3	1,76	
С79	1	φ 16 АIII, L = 1050	15	1,66	31,94
	2	φ 10 АIII, L = 2850	4	1,76	
С80	1	φ 18 АIII, L = 1100	15	2,20	40,04
	2	φ 10 АIII, L = 2850	4	1,76	
С81	1	φ 20 АIII, L = 1150	15	2,84	49,64
	2	φ 10 АIII, L = 2850	4	1,76	
С82	1	φ 16 АIII, L = 1250	15	1,97	38,35
	2	φ 10 АIII, L = 2850	5	1,76	
С83	1	φ 22 АIII, L = 1250	15	3,73	66,07
	2	φ 12 АIII, L = 2850	4	2,53	
С84	1	φ 18 АIII, L = 1300	15	2,60	47,80
	2	φ 10 АIII, L = 2850	5	1,76	
С85	1	φ 20 АIII, L = 1350	15	3,33	58,75
	2	φ 10 АIII, L = 2850	5	1,76	
С86	1	φ 18 АIII, L = 1450	15	2,90	54,06
	2	φ 10 АIII, L = 2850	6	1,76	
С87	1	φ 20 АIII, L = 1450	15	3,58	64,26
	2	φ 10 АIII, L = 2850	6	1,76	
С88	1	φ 22 АIII, L = 1450	15	4,33	77,60
	2	φ 12 АIII, L = 2850	5	2,53	
С89	1	φ 22 АIII, L = 1550	15	4,63	84,60
	2	φ 12 АIII, L = 2850	6	2,53	
С90	1	φ 25 АIII, L = 1550	15	5,95	101,90
	2	φ 12 АIII, L = 2850	5	2,53	

Марка сетки	Поз.	Наименование	Кол.	Масса ед., кг	Масса сетки, кг
С90	1	φ 25 АIII, L = 1650	15	6,34	110,28
	2	φ 12 АIII, L = 2850	6	2,53	
С90	1	φ 12 АIII, L = 600	15	0,53	11,34
	2	φ 8 АIII, L = 2850	3	1,13	
С90	1	φ 14 АIII, L = 650	15	0,79	15,24
	2	φ 8 АIII, L = 2850	3	1,13	
С90	1	φ 16 АIII, L = 750	15	1,18	22,98
	2	φ 10 АIII, L = 2850	3	1,76	
С90	1	φ 12 АIII, L = 800	15	0,71	15,17
	2	φ 8 АIII, L = 2850	4	1,13	
С95	1	φ 14 АIII, L = 850	15	1,03	19,97
	2	φ 8 АIII, L = 2850	4	1,13	
С97	1	φ 16 АIII, L = 950	15	1,50	29,54
	2	φ 10 АIII, L = 2850	4	1,76	
С99	1	φ 12 АIII, L = 1000	15	0,89	19,00
	2	φ 8 АIII, L = 2850	5	1,13	
С99	1	φ 18 АIII, L = 1000	15	2,00	37,04
	2	φ 10 АIII, L = 2850	4	1,76	
С100	1	φ 14 АIII, L = 1100	15	1,33	26,73
	2	φ 8 АIII, L = 2850	6	1,13	
С101	1	φ 16 АIII, L = 1050	15	1,66	33,70
	2	φ 10 АIII, L = 2850	5	1,76	
С102	1	φ 18 АIII, L = 1100	15	2,20	41,80
	2	φ 10 АIII, L = 2850	5	1,76	
С103	1	φ 16 АIII, L = 1150	15	1,81	37,71
	2	φ 10 АIII, L = 2850	6	1,76	
С104	1	φ 18 АIII, L = 1200	15	2,40	46,56
	2	φ 10 АIII, L = 2850	6	1,76	
С105	1	φ 22 АIII, L = 1250	15	3,73	68,60
	2	φ 12 АIII, L = 2850	5	2,53	
С106	1	φ 22 АIII, L = 1350	15	4,03	75,63
	2	φ 12 АIII, L = 2850	6	2,53	

C 107... C 110

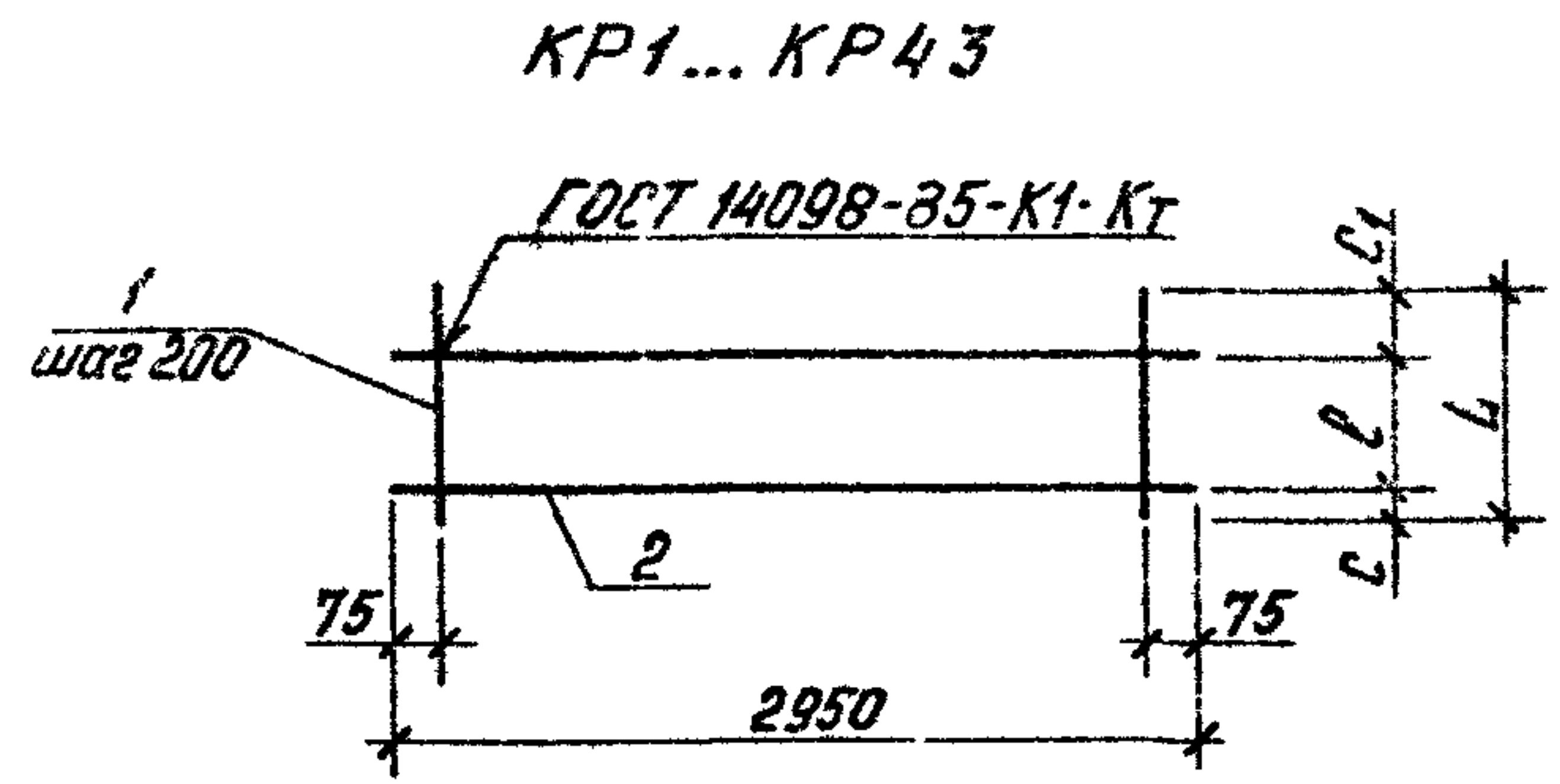


Марка сетки	Поз.	Наименование	Кол.	Масса ед., кг	Масса сетки, кг
C 107	1	φ10 AIII, L=450	15	0,28	7,59
	2	φ8 AIII, L=2850	3	1,13	
C 108	1	φ12 AIII, L=650	15	0,58	13,22
	2	φ8 AIII, L=2850	4	1,13	
C 109	1	φ12 AIII, L=850	15	0,75	16,90
	2	φ8 AIII, L=2850	5	1,13	
C 110	1	φ12 AIII, L=1050	15	0,93	20,73
	2	φ8 AIII, L=2850	6	1,13	

Арматура класса A-III по ГОСТ 5781-82.

Марка сетки	n	Размеры, мм		
		L	C	C1
C 107	2	450	180	70
C 108	3	650	280	
C 109	4	850	380	
C 110	5	1050	480	

Разра:	Фролов	Элект		3.002.1-3.1-3			
Исполн:	Третьяков	Элект					
Проверил:	Потапкин	Элект		Сетка	Стадия	Лист	Листов
					P	1	1
И. контр:	Фролов	Элект		C 107... C 110			ЦНИИПРОМЗДАНИИ



Марка каркаса	Размеры, мм				Марка каркаса	Размеры, мм				Марка каркаса	Размеры, мм				
	L	C	C ₁	R		L	C	C ₁	R		L	C	C ₁	R	
КР1	170	25	50	95	КР15	370	25	225	120	КР29	470	25	25	190	255
КР2	270			195	КР16			210	135	КР30				170	275
КР3	370			295	КР17			195	150	КР31				150	295
КР4	470			395	КР18			180	165	КР32				130	315
КР5	120	30	30	60	КР19	470	25	165	180	КР33	140	25	25	90	
КР6	170			110	КР20			150	195	КР34	160			110	
КР7	220			160	КР21			135	210	КР35	170			120	
КР8	120	25	25	70	КР22			120	225	КР36	180			130	
КР9	270	25	150	95	КР23	470	25	105	240	КР37	200	25	25	150	
КР10			140	105	КР24			290	155	КР38	220			170	
КР11			130	115	КР25			270	175	КР39	240			190	
КР12			120	125	КР26			250	195	КР40	250			200	
КР13			110	135	КР27	230	215	КР41	270	220					
КР14			100	145	КР28	210	235	КР42	300	200					
								КР43	425		50	50		325	

1. Спецификацию см. лист 2... 3.
2. Арматура класса А-III по ГОСТ 5781-82.

Разраб	Фролов	С.И.
Исп. инж.	Третьякова	Л.И.
Проверил	Потапкин	С.И.
Исполн.	Маслов	К.И.

3.002.1-3.1-4

Каркас
КР1... КР43

Лист	Лист	Лист
Р	1	3
ИЗМПРОМЗАЯВЛ		

Марка каркаса	Поз.	Наименование	Кол.	Масса ед., кг	Масса каркаса, кг
КР1	1	Ф8АIII, L=170	15	0,07	3,39
	2	Ф8АIII, L=2950	2	1,17	
КР2	1	Ф8АIII, L=270	15	0,11	3,99
	2	Ф8АIII, L=2950	2	1,17	
КР3	1	Ф8АIII, L=370	15	0,15	4,59
	2	Ф8АIII, L=2950	2	1,17	
КР4	1	Ф8АIII, L=470	15	0,19	5,19
	2	Ф8АIII, L=2950	2	1,17	
КР5	1	Ф8АIII, L=120	15	0,05	3,09
	2	Ф8АIII, L=2950	2	1,17	
КР6	1	Ф8АIII, L=170	15	0,07	3,39
	2	Ф8АIII, L=2950	2	1,17	
КР7	1	Ф8АIII, L=220	15	1,35	3,69
	2	Ф8АIII, L=2950	2	2,34	
КР8	1	Ф8АIII, L=120	15	0,05	3,09
	2	Ф8АIII, L=2950	2	1,17	
КР9	1	Ф8АIII, L=270	15	0,11	3,99
	2	Ф8АIII, L=2950	2	1,17	
КР10	1	Ф8АIII, L=270	15	0,11	3,99
	2	Ф8АIII, L=2950	2	1,17	
КР11	1	Ф8АIII, L=270	15	0,11	3,99
	2	Ф8АIII, L=2950	2	1,17	
КР12	1	Ф8АIII, L=270	15	0,11	3,99
	2	Ф8АIII, L=2950	2	1,17	
КР13	1	Ф8АIII, L=270	15	0,11	3,99
	2	Ф8АIII, L=2950	2	1,17	
КР14	1	Ф8АIII, L=270	15	0,11	3,99
	2	Ф8АIII, L=2950	2	1,17	
КР15	1	Ф8АIII, L=370	15	0,15	4,59
	2	Ф8АIII, L=2950	2	1,17	

Марка каркаса	Поз.	Наименование	Кол.	Масса ед., кг	Масса каркаса, кг
КР16	1	Ф8АIII, L=370	15	0,15	4,59
	2	Ф8АIII, L=2950	2	1,17	
КР17	1	Ф8АIII, L=370	15	0,15	4,59
	2	Ф8АIII, L=2950	2	1,17	
КР18	1	Ф8АIII, L=370	15	0,15	4,59
	2	Ф8АIII, L=2950	2	1,17	
КР19	1	Ф8АIII, L=370	15	0,15	4,59
	2	Ф8АIII, L=2950	2	1,17	
КР20	1	Ф8АIII, L=370	15	0,15	4,59
	2	Ф8АIII, L=2950	2	1,17	
КР21	1	Ф8АIII, L=370	15	0,15	4,59
	2	Ф8АIII, L=2950	2	1,17	
КР22	1	Ф8АIII, L=370	15	0,15	4,59
	2	Ф8АIII, L=2950	2	1,17	
КР23	1	Ф8АIII, L=370	15	0,15	4,59
	2	Ф8АIII, L=2950	2	1,17	
КР24	1	Ф8АIII, L=470	15	0,19	5,19
	2	Ф8АIII, L=2950	2	1,17	
КР25	1	Ф8АIII, L=470	15	0,19	5,19
	2	Ф8АIII, L=2950	2	1,17	
КР26	1	Ф8АIII, L=470	15	0,19	5,19
	2	Ф8АIII, L=2950	2	1,17	
КР27	1	Ф8АIII, L=470	15	0,19	5,19
	2	Ф8АIII, L=2950	2	1,17	
КР28	1	Ф8АIII, L=470	15	0,19	5,19
	2	Ф8АIII, L=2950	2	1,17	
КР29	1	Ф8АIII, L=470	15	0,19	5,19
	2	Ф8АIII, L=2950	2	1,17	

Марка каркаса	Поз.	Наименование	Кол.	Масса ед., кг	Масса каркаса, кг
КР30	1	Ф8АIII, L=470	15	0,19	5,19
	2	Ф8АIII, L=2950	2	1,17	
КР31	1	Ф8АIII, L=470	15	0,19	5,19
	2	Ф8АIII, L=2950	2	1,17	
КР32	1	Ф8АIII, L=470	15	0,19	5,19
	2	Ф8АIII, L=2950	2	1,17	
КР33	1	Ф8АIII, L=140	15	0,06	3,24
	2	Ф8АIII, L=2950	2	1,17	
КР34	1	Ф8АIII, L=160	15	0,06	3,24
	2	Ф8АIII, L=2950	2	1,17	
КР35	1	Ф8АIII, L=170	15	0,07	3,39
	2	Ф8АIII, L=2950	2	1,17	
КР36	1	Ф8АIII, L=180	15	0,07	3,39
	2	Ф8АIII, L=2950	2	1,17	
КР37	1	Ф8АIII, L=200	15	0,08	3,54
	2	Ф8АIII, L=2950	2	1,17	
КР38	1	Ф8АIII, L=220	15	0,09	3,69
	2	Ф8АIII, L=2950	2	1,17	
КР39	1	Ф8АIII, L=240	15	0,09	3,69
	2	Ф8АIII, L=2950	2	1,17	
КР40	1	Ф8АIII, L=250	15	0,10	3,84
	2	Ф8АIII, L=2950	2	1,17	
КР41	1	Ф8АIII, L=270	15	0,11	3,99
	2	Ф8АIII, L=2950	2	1,17	
КР42	1	Ф8АIII, L=300	15	0,12	4,14
	2	Ф8АIII, L=2850	2	1,17	
КР43	1	Ф8АIII, L=425	15	0,17	4,89
	2	Ф8АIII, L=2950	2	1,17	

ЗАВОД