

ТИПОВЫЕ КОНСТРУКЦИИ, ИЗДЕЛИЯ И УЗЛЫ ЗДАНИЙ И СООРУЖЕНИЙ

СЕРИЯ 3.407.9-153
<https://zavodjbi.com/>

УНИФИЦИРОВАННЫЕ КОНСТРУКЦИИ
ОПОР ПОД ОБОРУДОВАНИЕ
ОТКРЫТЫХ РАСПРЕДЕЛИТЕЛЬНЫХ УСТРОЙСТВ

35-500кВ

ВЫПУСК 7

СТАЛЬНЫЕ ИЗДЕЛИЯ
РАБОЧИЕ ЧЕРТЕЖИ

<https://zavodjbi.com/>

2462/8

ТИПОВЫЕ КОНСТРУКЦИИ, ИЗДЕЛИЯ И УЗЛЫ ЗДАНИЙ И СООРУЖЕНИЙ
<https://zavodjbi.com/>
СЕРИЯ 3.407.9-153

УНИФИЦИРОВАННЫЕ КОНСТРУКЦИИ
ОПОР ПОД ОБОРУДОВАНИЕ
ОТКРЫТЫХ РАСПРЕДЕЛИТЕЛЬНЫХ УСТРОЙСТВ

35-500 кВ

ВЫПУСК 7

СТАЛЬНЫЕ ИЗДЕЛИЯ
РАБОЧИЕ ЧЕРТЕЖИ

© ЦФ. ЦИТИП. Гострой СССР. 1988г.

РАЗРАБОТАНЫ
СЕВЕРО-ЗАПАДНЫМ ОТДЕЛЕНИЕМ
ИНСТИТУТА „ЭНЕРГОСЕТЬПРОЕКТ“
МИНЭНЕРГО СССР

2402/8

<https://zavodjbi.com/>

ЗАМ. ГЛАВНОГО ИНЖЕНЕРА
ГЛАВНЫЙ ИНЖЕНЕР ПРОЕКТА

В.В. Карпов В.В. КАРПОВ
Ю.Д. Парфенов Ю.Д. ПАРФЕНОВ

УТВЕРЖДЕНЫ И ВВЕДЕНЫ
В ДЕЙСТВИЕ МИНЭНЕРГО СССР
ПРОТОКОЛ. N 20 ОТ 16.03.88

Обозначение	Наименование	Стр.
3.407.9-153.7-КСИ-000	Содержание	21..4
-0001	Технические требования	5
-001	Изделие МЭ (МЭ-1... МЭ-8)	6,7
-002	Изделие МЭ (МЭ-9... МЭ-31)	8
-003	Изделие МЭ (МЭ-32... МЭ-38)	9
-004	Изделие МЭ (МЭ-39, МЭ-40)	10
-005	Изделие МЭ-41	11
-006	Изделие МЭ (МЭ-42... МЭ-45)	12
-007	Изделие МЭ (МЭ-46... МЭ-48)	13
-008	Изделие МЭ (МЭ-49... МЭ-55)	14
-009	Изделие МЭ (МЭ-56... МЭ-66)	15
-010	Изделие МЭ (МЭ-67... МЭ-69)	16
-011	Изделие МЭ (МЭ-70... МЭ-71)	17
-012	Изделие МЭ (МЭ-72... МЭ-75)	18
-013	Изделие МЭ (МЭ-76... МЭ-79)	19
-014	Изделие МЭ (МЭ-80, МЭ-81, МЭ-102, МЭ-222, МЭ-223)	20
-015	Изделие МЭ-82	21..22
-016	Изделие МЭ-83	23
-017	Изделие МЭ-84	24
-018	Изделие МЭ (МЭ-85... МЭ-96)	25
-019	Изделие МЭ (МЭ-97... МЭ-99)	26
-020	Изделие МЭ (МЭ-100... МЭ-102)	27
-021	Изделие МЭ-103	28
-022	Изделие МЭ (МЭ-104... МЭ-108)	29
-023	Изделие МЭ (МЭ-109, МЭ-110)	30
-024	Изделие МЭ-111	31
-025	Изделие МЭ-112	32
-026	Изделие МЭ-113	
-027	Изделие МЭ-114	
-028	Изделие МЭ-115	
-029	Изделие МЭ (МЭ-116, МЭ-117)	
-030	Изделие МЭ-118	

<https://zavodjbi.com/>

Обозначение	Наименование	Стр.
3.407.9-153.7-КСИ-031	Изделие МЭ-119	32
-032	Изделие МЭ-120	33
-033	Изделие МЭ-121	34
-034	Изделие МЭ (МЭ-122, МЭ-123)	35
-035	Изделие МЭ-124	36
-036	Изделие МЭ-125	37
-037	Изделие МЭ (МЭ-126... МЭ-128)	38
-038	Изделие МЭ-129	39
-039	Изделие МЭ-130	40
-040	Изделие МЭ (МЭ-131, МЭ-132)	41
-041	Изделие МЭ-133	42
-042	Изделие МЭ-134	43
-043	Изделие МЭ-135	44
-044	Изделие МЭ-136	45
-045	Изделие МЭ-137	46
-046	Изделие МЭ-138	47
-047	Изделие МЭ-139	48
-048	Изделие МЭ-140	
-049	Изделие МЭ-141	
-050	Изделие МЭ-142	
-051	Изделие МЭ (МЭ-143, МЭ-144)	
-052	Изделие МЭ-145	
-053	Изделие МЭ-146	
-054	Изделие МЭ-147	
-055	Изделие МЭ-148	

Продолжение см. л. 2

Моч. отп. н. контр. ГИП РИК-30		Раненский Кабалаев Пардубов Марсамова	21.07 21.07 21.07 21.07
3.407.9-153.7-КСИ-000			
Содержание			Страницы Лист 1 Листов
ЭНЕРГОСЕТЬПРОЕКТ Центро-Западное отделение Ленинград			Формат А3

Копия листа

Шифр А. листа, Подпись и дата Взам. инв. №

<https://zavodjbi.com/>

Начало содержания см. л. 1

Обозначение	Наименование	Стр.
3.407.9-153.7-КСИ-086	Изделие МЭ-149	49
-057	Изделие МЭ-150	
-058	Изделие МЭ-151	50
-059	Изделие МЭ-152	
-060	Изделие МЭ (МЭ-153... МЭ-156)	51
-061	Изделие МЭ-157	52
-062	Изделие МЭ-158	53
-063	Изделие МЭ-159	
-064	Изделие МЭ-160	54
-065	Изделие МЭ-161	55
-066	Изделие МЭ-162	56
-067	Изделие МЭ-163	57
-068	Изделие МЭ-164	58
-069	Изделие МЭ-165	59
-070	Изделие МЭ-166	
-071	Изделие МЭ-167	60
-072	Изделие МЭ-168	61
-073	Изделие МЭ-169	
-074	Изделие МЭ-170	62
-075	Изделие МЭ (МЭ-171, МЭ-172)	
-076	Изделие МЭ-173	63
-077	Изделие МЭ-174	
-078	Изделие МЭ-175	64
-079	Изделие МЭ (МЭ-176, МЭ-177)	65
-080	Изделие МЭ (МЭ-178... МЭ-183)	66
-081	Изделие МЭ-184	
-082	Изделие МЭ (МЭ-185, МЭ-186)	67
-083	Изделие МЭ-187	
-084	Изделие МЭ-188	67
-085	Изделие МЭ-189	

<https://zavodjbi.com/>

Обозначение	Наименование	Стр.
3.407.9-153.7-КСИ-086	Изделие МЭ-190	68
-087	Изделие МЭ-191	69
-088	Изделие МЭ-192	70
-089	Изделие МЭ-193	
-090	Изделие МЭ-194	71
-091	Изделие МЭ-195	
-092	Изделие МЭ-196	72
-093	Изделие МЭ-197	
-094	Изделие МЭ-198	73
-095	Изделие МЭ-199	
-096	Изделие МЭ-200	74
-097	Панель МЭ (МЭ-201... МЭ-205)	
-098	Стройка МЭ-206	75
-099	Калитка	76
-100	Петля	77
-101	Ручка	78
-102	Изделие МЭ-207	79
-103	Изделие МЭ-208	80
-104	Изделие МЭ-209	
-105	Изделие МЭ-210	81
-106	Изделие МЭ-211	82
-107	Изделие МЭ-212	83
-108	Изделие МЭ-213	
-109	Изделие МЭ-214	84
-110	Изделие МЭ-215	
-111	Изделие МЭ-216	85
-112	Изделие МЭ-217	
-113	Изделие МЭ-218	

Продолжение см. л. 3

3.407.9-153.7-КСИ-000

Лист
2
<https://zavodjbi.com/>

копия берна

 Дина. № район. Подпись и дата Взам инв. №
 12966747

1. Настоящие технические требования распространяются на стальные изделия опор под оборудование открытых распределительных устройств (ОРУ) подстанций напряжением 35... 500 кВ
2. Материал стальных изделий:
- для сварных изделий опор под выключатели при расчетной температуре в районе строительства от минус 30° до минус 40°С при толщине проката до 10 мм применять марку стали ВСт3ПС6, а свыше 10 мм - ВСт3СП5;
 - для сварных изделий прочих опор под оборудование при расчетной температуре в районе строительства от минус 40°С и выше применять марку ВСт3ПС6. Углеродистая сталь марки ВСт3 должна поставляться по ТУ 14-1-3023-80 или ГОСТ 380-71*
3. Электроды для сварных швов применять типа Э42А ГОСТ 9467-75.
4. Подготовка под сварку, сварка и контроль качества сварки должны соответствовать требованиям ГОСТ 5264-80, ГОСТ 6996-86 и СНиП III-18-75.
5. Разметка деталей изделий должна производиться любым методом, обеспечивающим требуемую точность работ и экономное расходование стали.
6. Детали должны изготавливаться из выпроленного проката.
7. Правка стали в холодном состоянии должна производиться на вальцах и прессах. Поверхность стали после правки не должна иметь вмятин, забоин и других повреждений.
8. Кромки деталей после кислородной резки должны очищены от граты, шлака, брызг и наплывов металла и не иметь неровностей и шероховатостей превышающих:
- при машинной резке - 0,3 мм, при ручной резке - 1 мм
9. Кромки деталей после резки на ножницах не должны иметь заусенец и завалов, превышающих 0,3 мм, а также трещин.
10. Защита стальных изделий от коррозии должна выполняться на заводе - изготовителе в виде лакокрасочного покрытия, определяемого по СНиП 2.03.11-85 в соответствии с конкретными условиями загрязнения воздушной среды в районе строительства.

				3. 407.9-153.7-КСН-000 ТТ			
Исполн.	Проверен.	Согласован.	Утвержден.	Стальные изделия	Таблица	Лист	Листов
Нач. отд. Рогенский	И.контр. Ковалев	Г.И.П. Поршенев	Рук. гр. Хирсанова		Р	Т	Т
				Технические требования	ЭНЕРГОСЕТЬПРОЕКТ		
					Генеральное отделение Ленинград		

Копия 1/2

Формат А3

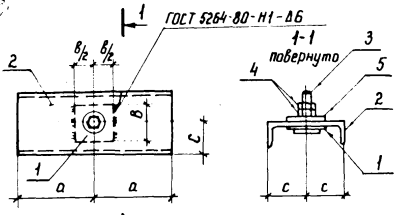
Копия верна

Имя и фамилия
 Подпись и дата
 1986г.м-7

<https://zavodjbi.com/>

Машинный завод

Копия верна



Поз. 1 Таблица 1

Обозначение	φ мм	Ф мм
3 407.9-153.7-КСН-200	80	33
-201	120	45
-200-01	80	23
-02	80	27
-202	150	50
-201-01	120	38
-202-01	150	30
-02	160	60

Поз. 2 Таблица 2

Обозначение	а мм	с мм	φ мм
3 407.9-153.7-КСН-203	200	80	33
-204	200	100	45
-203-01	250	80	23
-02	250	80	27
-204-01	200	100	50
-203-03	250	80	38
-204-02	200	100	30
-03	200	100	60

Формат	Лист	Обозначение	Наименование	Кол. на исполнение КСН-001								Примечание		
				-	01	02	03	04	05	06	07			
			<u>Документация</u>											
A3		3 407.9-153.7-КСН-000 ТТ	Технические требования	×	×	×	×	×	×	×	×	×		
			<u>Детали</u>											
B4	1	3 407.9-153.7-КСН-200	Полоса 6*80-ГОСТ 103-76* 8 см 3-ГОСТ 535-79* L-80											0,3 кг
		201	Лист 6-ГОСТ 19903-74* 8 см 3-ГОСТ 14637-79 S-120*120											0,7 кг
		-200-01	Полоса 6*80-ГОСТ 103-76* 8 см 3-ГОСТ 535-79* L-80											0,3 кг
		-02	То же											0,3 кг
		-202	Лист 10-ГОСТ 19903-74* 8 см 3-ГОСТ 14637-79 S-150*150											1,7 кг
		-201-01	Лист 6-ГОСТ 19903-74* 8 см 3-ГОСТ 14637-79 S-120*120											0,7 кг
		-202-01	Лист 10-ГОСТ 19903-74* 8 см 3-ГОСТ 14637-79 S-150*150											1,7 кг
		-02	То же S-160*160											2,0 кг
B4	2		-203 Швеллер 16-ГОСТ 8240-72* 8 см 3-ГОСТ 535-79* L-400											5,7 кг
			-204 Швеллер 20-ГОСТ 8240-72* 8 см 3-ГОСТ 535-79* L-400											7,3 кг
			-203-01 Швеллер 16-ГОСТ 8240-72* 8 см 3-ГОСТ 535-79* L-500											7,1 кг
			-02 То же											7,1 кг

Продолжение см. л. 2

Таблица 3

Обозначение	Марка	Масса кг
3 407.9-153.7-КСН-001	МЭ-1	7.4
-01	МЭ-2	11.5
-02	МЭ-3	7.8
-03	МЭ-4	8.0
-04	МЭ-5	9.1
-05	МЭ-6	9.9
-06	МЭ-7	9.1
-07	МЭ-8	9.4

Код	МЭ-1	МЭ-2	МЭ-3	МЭ-4	МЭ-5	МЭ-6	МЭ-7	МЭ-8
-----	------	------	------	------	------	------	------	------

Учв. и подл. 12966 ТМ-7
Получены и даны Взам. инв. №

3. 407.9-153.7-КСН-001		
Нач. отд.	Роменский	2.11.87
Н.контр.	Ковалев	2.11.87
Гипр.	Парфенов	2.11.87
Рук. зр.	Курсанова	2.11.87
Провер.	Ковалев	2.11.87
Инженер	Мазалева	2.11.87
Изделие МЭ (МЭ-1... МЭ-8)		
Лист 1	Листов 2	
ЭНЕРГОСЕТЬПРОЕКТ Северо-Западное отделение Ленинград		

<https://zavodjbi.com>

Копия верха

Копия верха

Изм. № 0001 Подпись и дата: 2016 г. 17

<https://zavodjbi.com/>

Начало см. л. 1

Формат	Зона	Поз.	Обозначение	Наименование	Кол. на исполнение КСМ-001-							Примечание		
					-	01	02	03	04	05	06		07	
Б4	2		3.407.9-153.7-КСМ-204-01	Швеллер 20-ГОСТ 8240-72* 8 см 3-ГОСТ 535-79* Л-400					1				7,4 кг	
			-203-03	Швеллер 16-ГОСТ 8240-72* 8 см 3-ГОСТ 535-79* Л-500					1				7,1 кг	
			-204-02	Швеллер 20-ГОСТ 8240-72* 8 см 3-ГОСТ 535-79* Л-400						1			7,4 кг	
			-03	То же							1		7,4 кг	
			Стандартные изделия											
	3			Болт М30×120.46 ГОСТ 7798-70*	1									
				Болт М42×120.46 ГОСТ 7798-70*		1								
				Болт М20×55.46 ГОСТ 7798-70*			1							
				Болт М24×75.46 ГОСТ 7798-70*				1						
				Болт М36×100.46 ГОСТ 7798-70*						1				
	4			Гайка М30.5 ГОСТ 5915-70*	2									
				Гайка М42.5 ГОСТ 5915-70*		2								
				Гайка М20.5 ГОСТ 5915-70*			2							
				Гайка М24.5 ГОСТ 5915-70*				2						
				Гайка М36.5 ГОСТ 5915-70*						2				
	5			Шайба 30-ГОСТ 11371-78*	1									
				Шайба 42-ГОСТ 11371-78*		1								
				Шайба 20-ГОСТ 11371-78*			1							
				Шайба 24-ГОСТ 11371-78*				1						
				Шайба 36-ГОСТ 11371-78*						1				

Код	МЭ-1	МЭ-2	МЭ-3	МЭ-4	МЭ-5	МЭ-6	МЭ-7	МЭ-8
-----	------	------	------	------	------	------	------	------

<https://zavodjbi.com/>

3.407.9-153.7-КСМ-001 Исцм
2

Рис. 1

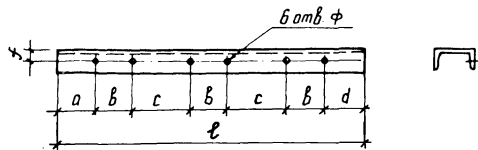


Рис. 2

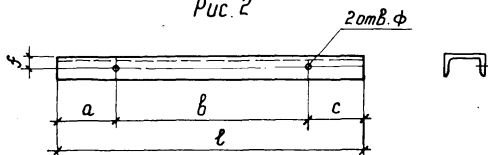


Рис. 3

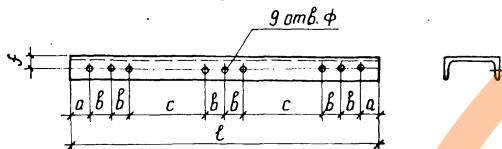
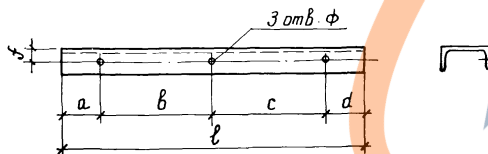


Рис. 4



Технические требования см. докум. 3.407.9-153.7-КСИ-000 ТТ

Обозначение	Марка	Профиль	Рис.	a	b	c	d	f	l	Ф	Масса
3.407.9-153.7-КСИ-002	МЭ-9	М 12	1	мм	мм	мм	мм	мм	мм	мм	кг
-01	МЭ-10	М 12	1	25	150	950	25	30	1800	15	18,7
-02	МЭ-11	М 12	1	45	160	1840	45	30	4250	17,5	44,2
-03	МЭ-12	М 16	1	75	50	1950	75	40	4200	17,5	59,6
-04	МЭ-13	М 16	1	65	720	1280	65	40	4850	19	68,9
-05	МЭ-14	М 16	1	90	720	2280	90	40	6900	19	98,0
-06	МЭ-15	М 20	1	90	920	2080	90	45	7100	23	130,6
-07	МЭ-16	М 16	1	50	100	2400	50	40	5200	19	73,8
-08	МЭ-17	М 20	1	52	455	1345	53	45	4160	23	76,5
-09	МЭ-18	М 16	1	50	160	2340	50	40	5260	19	74,7
-10	МЭ-19	М 16	2	145	110	145	—	40	400	19	5,7
-11	МЭ-20	М 16	2	75	600	75	—	40	750	19	10,7
-12	МЭ-21	М 16	2	55	390	55	—	40	1100	19	15,6
-13	МЭ-22	М 10	2	35	635	30	—	30	700	13	6,0
-14	МЭ-23	М 10	2	75	1850	75	—	30	2000	9	17,2
-15	МЭ-24	М 10	2	25	2550	455	—	30	3030	9	26,0
-16	МЭ-25	М 10	2	455	2550	25	—	30	3030	9	26,0
-17	МЭ-26	М 12	2	545	810	545	—	30	1900	17	19,8
-18	МЭ-27	М 20	2	300	660	300	—	45	1260	23	23,2
-19	МЭ-28	М 12	2	30	490	30	—	30	550	15	5,7
-20	МЭ-29	М 16	3	38	362	1276	—	40	4800	23	68,2
-21	МЭ-30	М 12	2	45	310	45	—	30	400	17	4,2
-22	МЭ-31	М 12	4	45	205	205	45	30	500	17	5,2

3.407.9-153.7-КСИ-002

Нач. отд.	Роменский	Иван	2.11.87
Н. контр.	Ковалев	Иван	2.11.87
ТИП	Парфенов	Иван	2.11.87
Рук. гр.	Курсанова	Ирина	2.11.87
Провер.	Ковалев	Иван	2.11.87
Инженер	Мозаева	Ирина	2.11.87

Изделие МЭ
(МЭ-9... МЭ-31)

Стандия	Масса	Масштаб
Р	см табл.	—
Лист	Листов 1	

Швеллер ГОСТ 8240-72*
ВЛТЗ-ГОСТ 535-79*

ЭНЕРГОСЕТЬПРРЕКТ
Северно-Западное отделение
Ленинград

Копир. 1/62

формат А3

<https://zavodjbi.com/>

Рис. 1

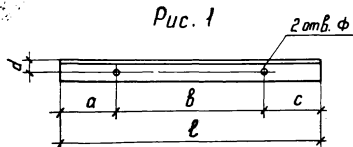


Рис. 2

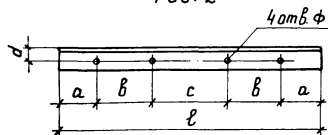
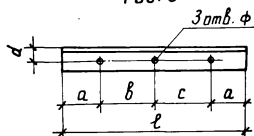


Рис. 3

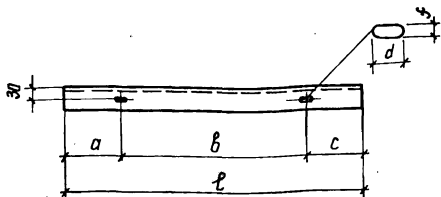


Обозначение	Марка	Профиль	Рис	a мм	b мм	c мм	d мм	l мм	φ мм	Масса кг
3.407.9-153.7-КСИ-003	МЭ-32	50×50×5	1	44	370	186	30	600	19	2,3
-01	МЭ-33	50×50×5	1	25	450	25	30	500	10	1,9
-02	МЭ-34	50×50×5	1	25	80	25	30	130	13.5	0,5
-03	МЭ-35	75×75×6	1	30	360	30	30	420	19	2,9
-04	МЭ-36	75×75×6	2	100	60	265	40	585	18	4,0
-05	МЭ-37	50×50×5	2	25	80	290	30	500	13.5	1,9
-06	МЭ-38	50×50×5	3	20	30	30	30	100	11	0,4

Технические требования см. докум. 3.407.9-153.7-КСИ-000 ТТ

3.407.9-153.7-КСИ-003

				3.407.9-153.7-КСИ-003			
Изд.	Изм.	Дата	Исполн.	Изделие МЭ (МЭ-32 ... МЭ-38)	Стадия	Масса	Масштаб
№	№	гг.	И.И.		Р	см табл.	—
Исх. отд.	Роменский	2.11.87	И.И.				Лист 1
Н. контр.	Ковалев	2.11.87	И.И.				
ГПП	Парфенов	2.11.87	И.И.				Лист 1
Рис. отд.	Ирсанова	2.11.87	И.И.				
Провер.	Ковалев	2.11.87	И.И.	Узелок ГОСТ 8509-86 в ст 3-ГОСТ 535-79*			ЭНЕРГОСЕТЬПРОЕКТ Центро-Западное отделение Ленинград
Инженер	Мазаева	2.11.87	И.И.				



<https://zavodgbi.com/>

Обозначение	Марка	a мм	b мм	c мм	l мм	d мм	f мм	Масса
3.407.9-153.7-КСН-004	МЭ-39	117	165	118	400	33	17,5	4,2
01	МЭ-40	50	500	50	600	30	17,5	6,2

Технические требования см. докум. 3.407.9-153.7-КСН-000 ТТ

3.407.9-153.7-КСН-004

Нач. отд.	Роменский	А.И.	2.11.87
Н. контр.	Ковалев	В.И.	2.11.87
ГНП	Парфенов	В.И.	2.11.87
Рук. гр.	Курсанова	М.И.	2.11.87
Проверил	Ковалев	В.И.	2.11.87
Инженер	Мазарева	Л.А.	2.11.87

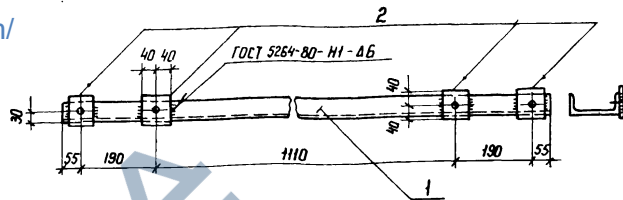
Изделие МЭ
(МЭ-39, МЭ-40)

Швеллер 12-ГОСТ 8240-72*
В ст.3-ГОСТ 535-79*

Стадия	Масса	Масштаб
Р	см. табл.	-
Лист	Листов 1	

Копия 1/2

Формат А4



Все отв. Φ 19 мм

Формат	Зона	Поз.	Обозначение	Наименование	Кол.	Примечание
				Документация		
А3			3.407.9-153.7-КСН-000 ТТ	Технические требования		
				Детали		
Б4	1		3.407.9-153.7-КСН-205	Швеллер 12-ГОСТ 8240-72* В ст.3-ГОСТ 535-79* Р-1600	1	16,6 кг
Б4	2		200-03	Полоса 6*80-ГОСТ 103-76* В ст.3-ГОСТ 535-79* Р-80	4	0,3 кг

3.407.9-153.7-КСН-005

Нач. отд.	Роменский	А.И.	2.11.87
Н. контр.	Ковалев	В.И.	2.11.87
ГНП	Парфенов	В.И.	2.11.87
Рук. гр.	Курсанова	М.И.	2.11.87
Проверил	Ковалев	В.И.	2.11.87
Инженер	Мазарева	Л.А.	2.11.87

Изделие МЭ-41

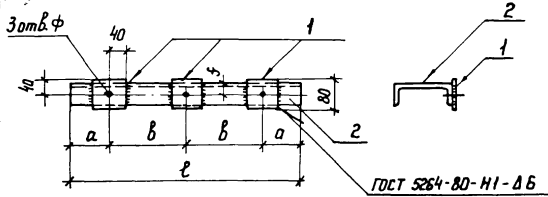
Стадия	Масса	Масштаб
Р	17,8	1:10
Лист	Листов 1	

ЭНЕРГОСЕТЬПРОЕКТ
Северо-Западное отделение
Ленинград

Копия 1/2

Формат А4

Калип Верна



Поз. 1 Таблица 1

Обозначение	φ мм
3.407.9-153.7-КСИ-200-01	23
-04	22
-05	20

Поз. 2 Таблица 2

Обозначение	a мм	b мм	f мм	φ мм
3.407.9-153.7-КСИ-203-07	53	362	40	23
-08	148	202	40	22
205-01	50	205	30	22

Таблица 3

Обозначение	Марка	Масса кг
3.407.9-153.7-КСИ-007	МЭ-46	12,7
-01	МЭ-47	10,8
-02	МЭ-48	6,2

Формат	Знач	Поз.	Обозначение	Наименование	Кол. на исполнение				Примечание
					-	01	02	-	
<u>Документация</u>									
А3			3.407.9-153.7-КСИ-000 ТТ	Технические требования	X	X	X		
<u>Детали</u>									
Б4	1		3.407.9-153.7-КСИ-200	Полоса 6*80-ГОСТ 103-76* В ст 3-ГОСТ 535-79* L=80	3				0,3 кг
			-01	То же		3			
			-02	"			3		
Б4	2		-203-07	Швеллер 16-ГОСТ 8240-72* В ст 3-ГОСТ 535-79* L=830	1				11,8 кг
			-08	То же L=700		1			9,9 кг
			-205-01	Швеллер 12-ГОСТ 8240-72* В ст 3-ГОСТ 535-79* L=510			1		5,3 кг

Код
МЭ-46
МЭ-47
МЭ-48

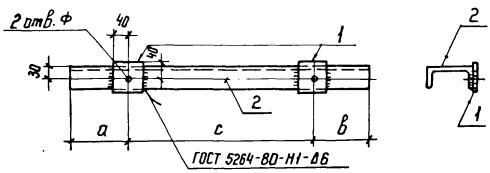
Шиб. № подл. Подпись и дата. Взам. инв. № 12968 от 11.17

3.407.9-153.7-КСИ-007			
Нач. отд.	Роменский	2.11.87	Изделие МЭ (МЭ-46 ... МЭ-48)
Н. кантр.	Ковалев	2.11.87	
Г.ИП	Парфенов	2.11.87	
Рук. гр.	Хирсанова	2.11.87	
Провер.	Ковалев	2.11.87	
Инженер	Мазаева	2.11.87	
Этадия	Р	Масса см табл 3	Масштаб 1
Лист			Листов 1
ЭНЕРГОСЕТЬПРОЕКТ Северо-Западное отделение Ленинград			

<https://zavodjbi>

Иск. права
Патент

Копия верна



Поз. 1 Таблица 1

Обозначение	Ф мм
3.407.9-153.7-КСН-200-01	20
-05	20
-03	19

Таблица 2

Обозначение	а мм	в мм	с мм	φ мм
3.407.9-153.7-КСН-208	68	67	215	20
-01	48	47	405	20
-02	50	700	1000	20
-03	700	50	1000	20
-04	50	680	1040	19
-05	680	50	1040	19
-06	53	53	494	19

Таблица 3

Обозначение	Марка	Масса кг
3.407.9-153.7-КСН-008	МЭ-49	3,6
-01	МЭ-50	4,9
-02	МЭ-51	45,6
-03	МЭ-52	15,6
-04	МЭ-53	15,8
-05	МЭ-54	15,8
-06	МЭ-55	5,7

Формат Зона	Поз.	Обозначение	Наименование	Кол. на исполнение КСН-008						Примечание
				-	01	02	03	04	05	
			Документация							
А3		3.407.9-153.7-КСН-000 ТТ	Технические требования	×	×	×	×	×	×	×
			Детали							
Б4	1	3.407.9-153.7-КСН-200-01	Полоса 6*80 ГОСТ ЮЗ-76* Ст 3-ГОСТ 535-79	2	2					0,3 кг
		-05	То же			2	2			
		-03	"					2	2	2
Б4	2	-208	Швеллер 10-ГОСТ 8240-72* Ст 3-ГОСТ 535-79	1						3,0 кг
		-01	ℓ=500		1					4,3 кг
		-02	ℓ=1750			1				15 кг
		-03	ℓ=1750				1			15 кг
		-04	ℓ=1770					1		15,2 кг
		-05	ℓ=1770						1	15,2 кг
		-06	ℓ=600							5,1 кг

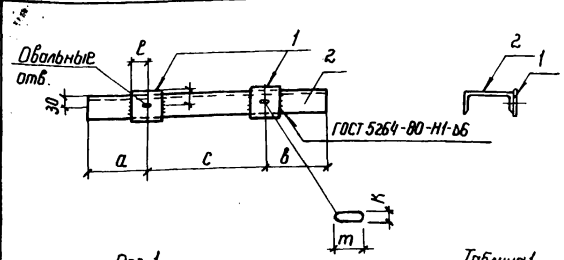
Код	МЭ-49	МЭ-50	МЭ-51	МЭ-52	МЭ-53	МЭ-54	МЭ-55

Иск. права
Патент
123456789

3.407.9-153.7-КСН-008			Стадия	Масса	Масштаб
Изделие МЭ (МЭ-49 ... МЭ-55)			Р	см. табл.3	—
Лист 20 Лист 21 Лист 22 Лист 23 Лист 24 Лист 25 Лист 26 Лист 27 Лист 28 Лист 29 Лист 30 Лист 31 Лист 32 Лист 33 Лист 34 Лист 35 Лист 36 Лист 37 Лист 38 Лист 39 Лист 40 Лист 41 Лист 42 Лист 43 Лист 44 Лист 45 Лист 46 Лист 47 Лист 48 Лист 49 Лист 50 Лист 51 Лист 52 Лист 53 Лист 54 Лист 55 Лист 56 Лист 57 Лист 58 Лист 59 Лист 60 Лист 61 Лист 62 Лист 63 Лист 64 Лист 65 Лист 66 Лист 67 Лист 68 Лист 69 Лист 70 Лист 71 Лист 72 Лист 73 Лист 74 Лист 75 Лист 76 Лист 77 Лист 78 Лист 79 Лист 80 Лист 81 Лист 82 Лист 83 Лист 84 Лист 85 Лист 86 Лист 87 Лист 88 Лист 89 Лист 90 Лист 91 Лист 92 Лист 93 Лист 94 Лист 95 Лист 96 Лист 97 Лист 98 Лист 99 Лист 100			Лист	Листов	1
ЭНЕРГОСЕТЬПРОЕКТ Северо-Западное отделение Ленинград					

https://zavodjbi.com/

Копия Версия



Поз. 1

Таблица 1

Обозначение	e мм	f мм	m мм	k мм
3.407.9-153.7-КСИ-200-06	50	40	28	23
-07	50	40	32	23

Поз. 2

Таблица 2

Обозначение	a мм	b мм	c мм	m мм	k мм
3.407.9-153.7-КСИ-205-13	52	53	245	28	23
-14	90	91	519	32	23
-15	340	341	519	32	23

Таблица 3

Обозначение	Марка	Масса кг
3.407.9-153.7-КСИ-010	МЭ-67	4.4
-01	МЭ-68	8.2
-02	МЭ-69	13.8

<https://zavodjbi.com/>

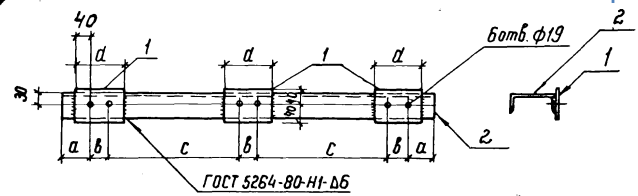
Измеряет	Дата	Поз.	Обозначение	Наименование	Кол на исполнение			Примечание
					-	01	02	
				Документация				
ВЗ			3.407.9-153.7-КСИ-000ТТ	Технические требования	×	×	×	
				Детали				
Б4	1		3.407.9-153.7-КСИ-200-06	Полоса В80-ГОСТ 103-76* ВСтЗ ГОСТ 535-79* Р-100	2			0,4 кг
			-07	То же		2	2	
Б4	2		-205-13	Швеллер 12-ГОСТ 8240-72* ВСтЗ-ГОСТ 535-79* Р-350	1			3,6 кг
			-14	Р-700		1		7,3 кг
			-15	Р-1200			1	13 кг
					МЭ-67	МЭ-68	МЭ-69	

Взам инв. № 12956714-71

3.407.9-153.7-КСИ-010			
Исполн	Дата	Студия	Масштаб
Нач. отд. Н. Конон. Г.И.П. Рук. гр. Д. Прохор. Ш. Костер.	Романский 2.11.87 Ковалев 2.11.87 Порженков 2.11.87 Курсанова 2.11.87 Ковалев 2.11.87 Мазур 2.11.87	Р	—
Узелные МЭ (МЭ-67... МЭ-69)		Ст. табл. 3.	—
		Лист	Листов 1
ЭНЕРГОСЕТЬПРОЕКТ Северо-Западное отделение Ленинград			

<https://zavodjbi.com/>

<https://zavodjbi.com/>



Позиция	Поз.	Обозначение	Наименование	Кол. на изделие			Примечание
				-	01		
			Документация				
ВЗ		3.407.9-153.7-КСИ-000ТТ	Технические требования	×	×	×	
			Детали				
Б4	1	3.407.9-153.7-КСИ-200-08	Полоса 6*80-ГОСТ 103-76* 6*80-ГОСТ 535-79* L=130	3			0,5 кг
		-09	То же P=180		3		0,7 кг
В9	2	-205-16	Швеллер 16-ГОСТ 8240-72* 16-ГОСТ 535-79* L=220	1			22,9 кг
		-17	То же L=200		1		43,7 кг

Мод	МЭ-70	МЭ-71

Поз. 1 Таблица 1

Обозначение	d мм
3.407.9-153.7-КСИ-200-08	130
-09	180

Поз. 2 Таблица 2

Обозначение	a мм	b мм	c мм
3.407.9-153.7-КСИ-205-16	75	50	950
-17	50	100	1900

Таблица 3

Обозначение	Марка	Масса
3.407.9-153.7-КСИ-0М	МЭ-70	24,4
-01	МЭ-71	45,8

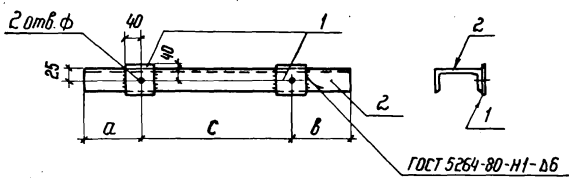
копия верна

Имя, д. л. Подпись и дата
19.06.2017

3.407.9-153.7- КСИ-0Н		
Изд. отд.	Ропенский	2.11.87
Н. кантор.	Ковалев	2.11.87
ГИП	Поряденов	2.11.87
ЭНЕРЖПРО	Корсаков	2.11.87
Провер.	Ковалев	2.11.87
Инженер	Пазова	2.11.87
3.407.9-153.7- КСИ-0Н Изделие МЭ (МЭ-70, МЭ-71)		
Сдана табл. 3	Листов 3	Листов 1
Энергосетьпроект Северо-Западное отделение Ленинград		

<https://zavodjbi.com/>

Копия берно
Мезер
Лар



Поз.1 Таблица 1

Обозначение	φ мм
3.407.9-153.7-КСИ-200-03	19
-05	20
-01	23

Поз.2 Таблица 2

Обозначение	а мм	в мм	с мм	φ мм
3.407.9-153.7-КСИ-209	65	150	335	19
-01	150	65	335	19
-02	55	55	1440	23
-03	55	55	1000	20

Таблица 3

Обозначение	Марка	Масса кг
3.407.9-153.7-КСИ-012	МЭ-72	4,6
-01	МЭ-73	4,6
-02	МЭ-74	4,5
-03	МЭ-75	8,4

Формат	Длина	Ширина	Обозначение	Наименование	Кол на исполн.				Примечание
					-	01	02	03	
А3			3.407.9-153.7 КСИ-000ТТ	Документация	×	×	×	×	
				Технические требования					
				Детали					
Б4	1		3.407.9-153.7-КСИ-200-03	Полоса 6*80-ГОСТ 103-76* ВСТ3-ГОСТ 535-79* Р-80	2	2			0,3 кг
			-05	То же				2	
			-01	"				2	
Б4	2		-209	Швеллер В ГОСТ 8240-72* ВСМ3-ГОСТ 535-79* Р-550	1				3,9 кг
			-01	Р-550		1			3,9 кг
			-02	Р-1550			1		10,9 кг
			-03	Р-1100				1	7,8 кг

Код	МЭ-72	МЭ-73	МЭ-74	МЭ-75

Инв. и табл.
12956001-17

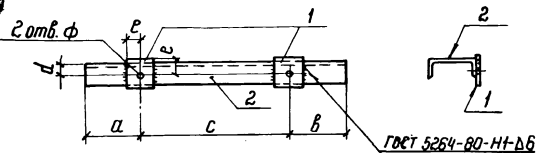
Листы и вето
Взят шифр-А

				3.407.9-153.7-КСИ-012		
Нач. отд.	Ратенский	Дата	2.11.87	Изделие МЭ (МЭ-72... МЭ-75)	Страниц	Масштаб
Нач.	Ковалев	Дата	2.11.87		Р	См. табл.3
ГМП	Лавренко	Дата	2.11.87			
Руч. гр.	Лавсанова	МЭ	2.11.87	Лист	Листов 1	
Провер.	Ковалев	МЭ	2.11.87	ЭНЕРГОСЕТЬПРОЕКТ		
Инженер	Мазюева	МЭ	2.11.87	Север-Западное отделение Ленинград		

<https://zavodjbi.com/>

Копия верна

Инв. Л. под
129665177
Листов в дано
Взам инв. Л



Поз.1 Таблица 1

Обозначение	ℓ мм	φ мм
3.407.9-153.7-КСИ-206-01	50	30
-200-01	40	23
-10	40	24
-202-04	80	36

Поз.2 Таблица 2

Обозначение	α мм	β мм	с мм	φ мм	α мм
3.407.9-153.7-КСИ-203-09	185	1140	185	30	40
-10	50	50	600	23	40
-11	305	305	600	24	40
-12	405	405	390	36	40

Таблица 3

Обозначение	Марка	Масса кг
3.407.9-153.7-КСИ-013	МЭ-76	22,4
-01	МЭ-77	10,5
-02	МЭ-78	17,8
-03	МЭ-79	21,0

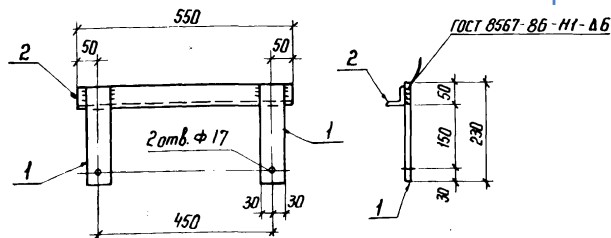
Код	Этап	Поз.	Обозначение	Наименование	Кол. на исполн.				Примечание
					-	01	02	03	
				Документация					
ВЗ			3.407.9-153.7-КСИ-000 ТТ	Технические требования	×	×	×	×	
				Детали					
Б4	1		3.407.9.153.7-КСИ-206-01	Полоса 6х100 ГОСТ 103-76* 80х3 ГОСТ 535-79* P=100	2				0,5 кг
			-200-01	Полоса 6х80 ГОСТ 103-76* 10х3 ГОСТ 535-79* P=80	2				0,3 кг
			-10	То же P=80			2		
			-202-04	Лист 10-ГОСТ 19803-74* 80х3 ГОСТ 19831-79 S=160х160				2	2,0 кг
Б4	2		-203-09	Швеллер 16-ГОСТ 8240-72* ВС-3 ГОСТ 535-79* P=1510	1				21,4 кг
			-10	P=700	1				9,9 кг
			-11	P=1210			1		17,2 кг
			-12	P=1200				1	17,0 кг
Код	МЭ-76	МЭ-77	МЭ-78	МЭ-79					

<https://zavodjbi>

3.407.9-153.7 - КСИ-013		
Изд. отд. Н. контр. ГИП Рис. отд. Пробер. Инженер	Ратенский Ковалев Парфенов Курсанова Ковалев Мазова	Лист 2/11.87 Лист 2/11.87 Лист 2/11.87 Лист 1/11.87 Лист 2/11.87 Лист 2/11.87
Издание МЭ (МЭ-76... МЭ-79)	Страница Р Сл. табл. 3	Масса Масштаб
	Лист 1	Листов 1
ЭНЕРГОСЕТПРОЕКТ Север-Западное отделение Ленинград		

Копия верна
100
по форме

<https://zavodjbi.com/>



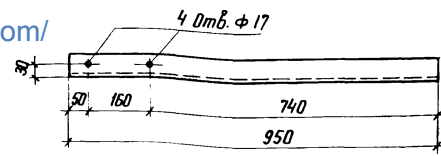
Формат	Этап	Поз.	Обозначение	Наименование	Кол.	Примечание
				<u>Документация</u>		
A3			3.407.9-150.7-КСИ-000 ТТ	Технические требования		
				<u>Детали</u>		
B4	1		3.407.9-150.7-КСИ-225-03	Полоса 6-20 ГОСТ 103-76* в ст. 3 ГОСТ 535-79* L=230	2	0,6 кг
B4	2		-210-42	Уголок 20-30 ГОСТ 8509-86 в ст. 3 ГОСТ 535-79* L=550	1	2,1 кг

3.407.9-153.7-КСИ-015

			Этап	Масса	Масштаб	
Нач. отв.	Роменский	2.11.87	Изделие МЭ-82	Р	3,3	1:10
Н. контр.	Ковалев	2.11.87				
ГНП	Парфенов	2.11.87				
Рук. зр.	Курсанова	2.11.87				
Проверил	Ковалев	2.11.87				
Инженер	Мазалева	2.11.87				
			Лист	Листов 1		
			ЭНЕРГОСЕТЬПРОЕКТ Северо-Западное отделение Ленинград			

Копия верна

формат А4



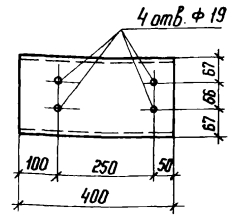
Технические требования см. докум. 3.407.9-150.7-КСИ-000 ТТ

3.407.9-150.7-КСИ-016

			Этап	Масса	Масштаб	
Нач. отв.	Роменский	2.11.87	Изделие МЭ-83	Р	9,9	1:10
Н. контр.	Ковалев	2.11.87				
ГНП	Парфенов	2.11.87				
Рук. зр.	Курсанова	2.11.87				
Проверил	Ковалев	2.11.87				
Инженер	Мазалева	2.11.87				
			Лист	Листов 1		
			ЭНЕРГОСЕТЬПРОЕКТ Северо-Западное отделение Ленинград			

Копия верна

формат А5



Технические требования см. докум. 3.407.9-150.7-КСИ-000 ТТ

3.407.9-153.7-КСИ-017

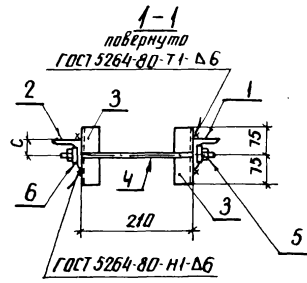
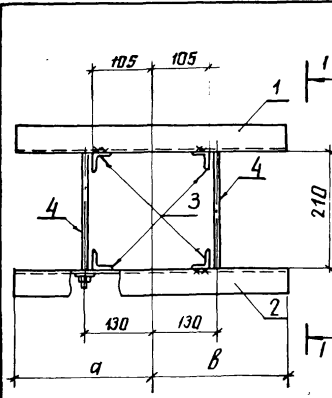
			Этап	Масса	Масштаб	
Нач. отв.	Роменский	2.11.87	Изделие МЭ-84	Р	7,4	1:10
Н. контр.	Ковалев	2.11.87				
ГНП	Парфенов	2.11.87				
Рук. зр.	Курсанова	2.11.87				
Проверил	Ковалев	2.11.87				
Инженер	Мазалева	2.11.87				
			Лист	Листов 1		
			ЭНЕРГОСЕТЬПРОЕКТ Северо-Западное отделение Ленинград			

Копия верна

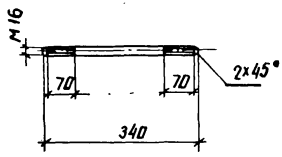
формат А5

Копия верна
100
по форме

Копия верно



Поз 4



Формат	Зона	Поз	Обозначение	Наименование	Код на исполнение											Примечание		
					01	02	03	04	05	06	07	08	09	10	11			
А3			3.407.9-153.7-КСИ-000ТТ	Технические требования	X	X	X	X	X	X	X	X	X	X	X	X	X	
				Документация														
				Детали														
Б4	1		3.407.9-153.7-КСИ-212	Узелок 75x75x6 ГОСТ 8509-86 Р-500	1												3.4 кг	
			- 210- 02	Узелок 50x50x5 ГОСТ 8509-86 Р-400		1											1.5 кг	
			- 03	То же Р-650			1										2.5 кг	
			- 05	" Р-440				1									1.7 кг	
			- 06	" Р-550					1								2.1 кг	
			- 08	" Р-450						1							1.7 кг	
			- 212- 02	Узелок 75x75x6 ГОСТ 8509-86 Р-1050							1						7.2 кг	
			- 04	То же Р-1100								1					7.6 кг	
			- 06	" Р-950									1				6.5 кг	
			- 210- 10	Узелок 50x50x5 ГОСТ 8509-86 Р-810										1			3.1 кг	
			- 212- 08	Узелок 75x75x6 ГОСТ 8509-86 Р-440											1		3.0 кг	
			- 10	То же Р-470												1	3.2 кг	
Б4	2		- 01	" Р-500	1												Зеркально поз. 1	
			- 210- 02	Узелок 50x50x5 ГОСТ 8509-86 Р-400		1											1.5 кг	
			- 04	То же Р-650			1										Зеркально поз. 1	
			- 05	" Р-440				1									1.7 кг	
			- 07	" Р-550					1								Зеркально поз. 1	
			- 09	" Р-450						1							"	
			- 212- 03	Узелок 75x75x6 ГОСТ 8509-86 Р-1050							1						"	

Продолжение см. л. 2

Все отв. ф 19 мм

<https://zavodjbi.com>

3.407.9-153.7-КСИ-018

Изделие МЭ (МЭ-85... МЭ-96)

Исполн.	Проверка	Дата	Сторона	Масса	Максимум
Н.Колпа	Ковалев	2.11.87	Р	см табл.	-
ГИП	Ларфинов	2.11.87			
Р.К.Зр.	Курсанов	2.11.87			
Л.И.Иван	Ковалев	2.11.87			
И.И.Иван	Мазарва	2.11.87			

Лист 1 Листов 2
ЭНЕРГОСЕТЬПРОЕКТ
Северно-Западное отделение
Ленинград

Лист № подл. Подпись и дата. Взам. инв. № 12966 от 17

Начало см. л. 1

<https://zavodjbi.com/>

Формат Узона	Поз.	Обозначение	Наименование	Кол. на исполнение											КСИ-018-	Примечание		
				-	01	02	03	04	05	06	07	08	09	10			11	
Б4	2	3407.9-153.7-КСИ-212-05	Уеолок ^{79x79x6 ГОСТ 8509-86} ВСтЗ-ГОСТ 535-79* P=1100											1			Зеркальна поз. 1	
		- 07	То же P=930												1		То же	
		- 210-11	Уеолок ^{50x50x5 ГОСТ 8509-86} ВСтЗ-ГОСТ 535-79* P=810													1	"	
		- 212-09	Уеолок ^{53x75x6 ГОСТ 8509-86} ВСтЗ-ГОСТ 535-79* P=440														1	"
		- и	То же P=470														1	"
Б4	3	- 210-12	Уеолок ^{50x50x5 ГОСТ 8509-86} ВСтЗ-ГОСТ 535-79* P=150	4	4	4	4	4	4	4	4	4	4	4	4	4	4	0,6 кг
Б4	4	- 213	Круг ^{16-ГОСТ 2590-71*} ВСтЗ-ГОСТ 535-79* P=340	2	2	2	2	2	2	2	2	2	2	2	2	2	2	0,5 кг
			Стандартные изделия															
-	5		Гайка М16,5 ГОСТ 5915-70	4	4	4	4	4	4	4	4	4	4	4	4	4	4	
-	6		Шайба 16-ГОСТ 11371-78*	4	4	4	4	4	4	4	4	4	4	4	4	4	4	
			Код	МЭ-85	МЭ-86	МЭ-87	МЭ-88	МЭ-89	МЭ-90	МЭ-91	МЭ-92	МЭ-93	МЭ-94	МЭ-95	МЭ-96			

Обозначение	а мм	б мм	с мм	Марка	Масса кг
3.407.9-153.7-КСИ-018	300	200	45	МЭ-85	10,4
- 01	200	200	30	МЭ-86	6,6
- 02	450	200	30	МЭ-87	8,6
- 03	220	220	30	МЭ-88	7,0
- 04	200	350	30	МЭ-89	7,8
- 05	250	200	30	МЭ-90	7,0
- 06	200	850	45	МЭ-91	18,0
- 07	550	550	45	МЭ-92	18,8
- 08	750	200	45	МЭ-93	16,6
- 09	200	610	30	МЭ-94	9,8
- 10	240	200	45	МЭ-95	9,6
- 11	270	200	45	МЭ-96	10,0

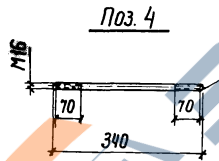
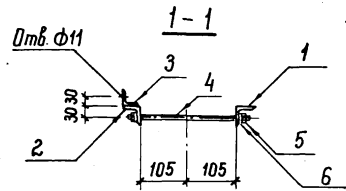
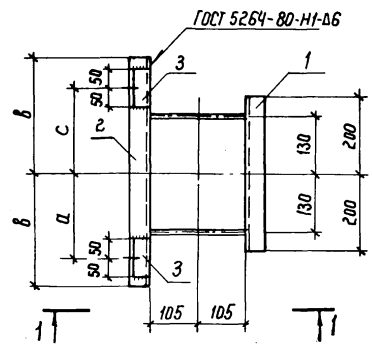
<https://zavodjbi.com/>

3.407.9-153.7-КСИ-018 Лист 2

копия верна

Копия берма

Масштаб 1:1



Все отв. ф 19мм, кроме оговоренных

<https://zavodjbi.com>

Формат	Этап	ИДЗ	Обозначение	Наименование	Кол. по исполнению			Примечание
					-	01	02	
Документация								
A3			3.407.9-153.7-КСИ-000 ТТ	Технические требования	×	×	×	
Детали								
B4	1		3.407.9-153.7-КСИ-210-02	Чулок 50x50x5-ГОСТ 8509-86 Р=400 6С.т.3-ГОСТ 535-79 *	1	1	1	1,5 кг
B4	2		-02	То же Р=400	1			1,5 кг
			-14	" Р=600		1	1	2,3 кг
B4	3		-15	" Р=100	2	2	2	0,4 кг
B4	4		-213	Круг 16-ГОСТ 2590-71* Р=340 6С.т.3-ГОСТ 535-79 *	2	2	2	0,5 кг
Стандартные изделия								
	5			Гайка М16.5-ГОСТ 5915-70*	4	4	4	
	6			Шайба 16-ГОСТ 11371-78*	4	4	4	

Код	МЭ-100	МЭ-101	МЭ-102

Обозначение	Матрица	d мм	b мм	c мм	Масса кг
3.407.9-153.7-КСИ-020	МЭ-100	165	200	165	5,1
-01	МЭ-101	210	300	210	5,9
-02	МЭ-102	208	300	201	5,9

3.407.9-153.7-КСИ-020			
Исполн.	Дата	Исполн.	Дата
Иуч. отд.	Ротенский	МЗ	2.11.87
Н. контро.	Ковалев	МЗ	2.11.87
Г.мп	Павленов	МЗ	2.11.87
Р.чк. зр.	Курсанова	МЗ	2.11.87
Проверил	Ковалев	МЗ	2.11.87
Инженер	Мазаева	МЗ	2.11.87

Статус	Масса	Масштаб
P	См. табл.	1:10

Лист	Листов
1	1

ЭНЕРГОСЕТЬПРОЕКТ
Северо-Западное отделение
Летнерод

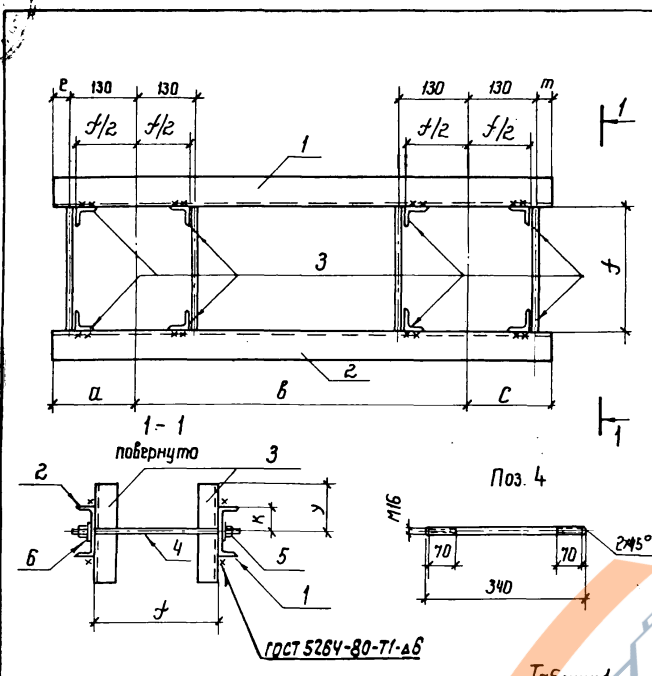
<https://zavodjbi.com>

Име. л. подл. 12906 ТИ-77

Подпись и дата

Взят. инв. л.

Копия чертежа



Фолыт	Завр	Пис.	Обозначение	Наименование	Кол. на исполнение					Примечание
					-	01	02	03	04	
<u>Документация</u>										
РЗ			3.407.9-153.7-КСИ-000 ТТ	Технические требования	×	×	×	×	×	
<u>Детали</u>										
БЧ	1		3.407.9-153.7-КСИ-205-21	Швеллер 12-ГОСТ 8240-72* ВСтЗ-ГОСТ 535-79* Р-3000	1					31,2 кг
			-23	То же Р-1250		1				13,0 кг
			-25	" Р-1600			1			16,6 кг
			-208-07	Швеллер 10-ГОСТ 8240-72* ВСтЗ-ГОСТ 535-79* Р-2350				1		20,2 кг
			-205-27	Швеллер 12-ГОСТ 8240-72* ВСтЗ-ГОСТ 535-79* Р-2800					1	29,2 кг 1
БЧ	2		-22	То же Р-3000	1					Зеркально поз. 1
			-24	" Р-1250		1				То же
			-26	" Р-1600			1			"
			-208-08	Швеллер 10-ГОСТ 8240-72* ВСтЗ-ГОСТ 535-79* Р-2350				1		"
			-205-28	Швеллер 12-ГОСТ 8240-72* ВСтЗ-ГОСТ 535-79* Р-2800					1	"
БЧ	3		-210-12	Уголок 50x50x5 ГОСТ 8509-86 ВСтЗ-ГОСТ 535-79* Р-150	8			8	8	0,6 кг
			-212-14	Уголок 75x75x8 ГОСТ 8509-86 ВСтЗ-ГОСТ 535-79* Р-250		8	8			1,7 кг
БЧ	4		-213	Круг 16 ГОСТ 2590-71* ВСтЗ-ГОСТ 535-79* Р-340	4	4	4	4	4	0,5 кг
<u>Стандартные изделия</u>										
			5	Гайка М16.5 ГОСТ 5915-70*	8	8	8	8	8	
			6	Шайба 16 ГОСТ 11371-78*	8	8	8	8	8	

Таблица 1

Обозначение	а мм	в мм	с мм	е мм	т мм	ф мм	к мм	Марка	Масса кг
3.407.9-153.7-КСИ-022	200	2600	200	70	70	220	60	МЭ-104	70,0
-01	200	850	200	70	70	222	60	МЭ-105	42,3
-02	200	950	450	70	320	222	60	МЭ-106	49,5
-03	500	850	1000	370	870	220	50	МЭ-107	47,9
-04	200	2400	200	70	70	220	60	МЭ-108	65,9

Все отв. ф 19 мм

Код	МЭ-104	МЭ-105	МЭ-106	МЭ-107	МЭ-108

Инв. и дата
Подпись и дата
Взят инв. №

Поз. 3 Таблица 2

Обозначение	у мм
3.407.9-153.7-КСИ-210-12	75
-212-04	125

3.407.9-153.7 - КСИ-022

Изм. отд	Рисован	Провер	Утверд	Дата
Н. контр.	Ковалев	МЗ		2.11.87
Г.И.П.	Ларофенов	МЗ		2.11.87
Рук. зр.	Курсанова	МЗ		2.11.87
Проект.	Ковалев	МЗ		2.11.87
Инженер	Мазурова	МЗ		2.11.87

Изделие МЭ
(МЭ-104... МЭ-108)

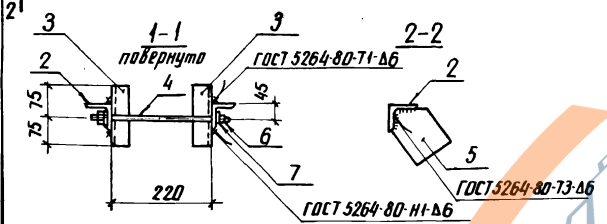
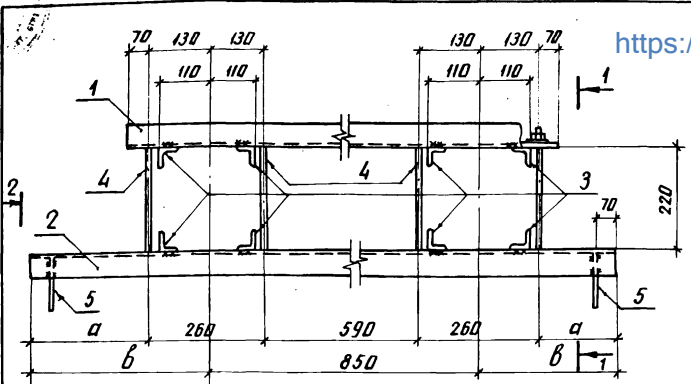
Стр.	Масса	Масштаб
Р	См. табл. 1	-

Лист Листов 1
ЭНЕРГОСЕТЬПРОЕКТ
Северо-Западное отделение
Ленинград

<https://zavodjbi>

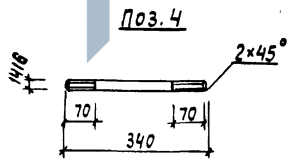
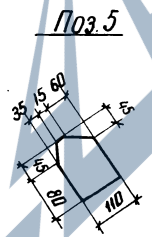
Копия верна

Лист 1 из 1



Код	Значение	Обозначение	Наименование	Кол. на установление		Примечание
				-	01	
Документация						
А3		3.407.9-153.7-КСИ-001ТТ	Технические требования	×	×	
Детали						
Б4	1	3.407.9-153.7-КСИ-212-15	Уголок 75x75x6-ГОСТ 8509-86 В ст.3-ГОСТ 535-79* Р-1250	1	1	8,6 кг
Б4	2	-16	То же Р-1700	1		11,7 кг
		-17	" Р-1900	1		13,1 кг
Б4	3	-210-12	Уголок 50x50x5-ГОСТ 8509-86 В ст.3-ГОСТ 535-79* Р-150	8	8	0,6 кг
Б4	4	-213	Круг 16-ГОСТ 2590-71* В ст.3-ГОСТ 535-79* Р-340	4	4	0,5 кг
Б4	5	-201-02	Шт. 6-ГОСТ 103-76* В ст.3-ГОСТ 11371-79* S-110x123	2	2	0,6 кг
Стандартные изделия						
-	6		Гайка М 16,5 ГОСТ 5915-70*	8	8	
-	7		Шайба 16 ГОСТ 11371-79*	8	8	

Обозначение	Марка	а мм	б мм	Масса кг
3.407.9-153.7-КСИ-023	МЭ-109	295	425	28,7
-01	МЭ-110	395	525	30,1



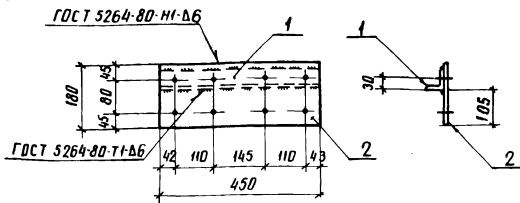
Все отверстия ф 19 мм

Изм. № 01 от 12.09.87 г. Подпись и дата 29.06.87 г.

https://zavodjbi.

3.407.9-153.7-КСИ-023			Лист	Масштаб
Изд. от	И. контр.	ГИП	Р	1:10
Рук. эр.	Инженер		Лист	Листов 1
ЭНЕРГОСЕТПРОЕКТ			Север-Западное отделение Ленинград	

Копия Верна



Все отв. ф 19 мм

Формат	Зона	Поз	Обозначение	Наименование	Кол	Примечание
				<u>Документация</u>		
A3			3.407.9-153.7-КСИ-000ТТ	Технические требования		
				<u>Детали</u>		
B4	1		3.407.9-153.7-КСИ-210-16	Узелок ^{50x30x5-ГОСТ 8509-86} _{11x3-ГОСТ 535-79} P-450	1	1,7 ке
B4	2		-20Г-03	Лист ^{6-ГОСТ 19203-79} _{8-ГОСТ 19203-79} S-100x450	1	3,8 ке

3.407.9-153.7-КСИ-025

Изделие МЭ-И2

Стадия Масса Масштаб

Р 5.5 1:10

Лист Листов 1

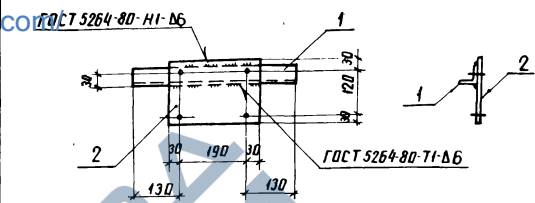
ЭНЕРГОСЕТЬПРОЕКТ
Северо-Западное отделение
Ленинград

копир. Аньс

формат А4

<https://zavodjbi.com>

Копия Верна



Все отв. ф 15 мм

Формат	Зона	Поз	Обозначение	Наименование	Кол	Примечание
				<u>Документация</u>		
A3			3.407.9-153.7-КСИ-000ТТ	Технические требования		
				<u>Детали</u>		
B4	1		3.407.9-153.7-КСИ-210-17	Узелок ^{50x30x5-ГОСТ 8509-86} _{8-ГОСТ 19203-79} P-450	1	1,7 ке
B4	2		-20Г-04	Лист ^{6-ГОСТ 19203-79} _{8-ГОСТ 19203-79} S-100x250	1	2,1 ке

3.407.9-153.7-КСИ-026

Изделие МЭ-И3

Стадия Масса Масштаб

Р 3.8 1:10

Лист Листов 1

ЭНЕРГОСЕТЬПРОЕКТ
Северо-Западное отделение
Ленинград

копир. Аньс

формат А4

ИВ. № ПОЛ. Листы в файле. Взам. Инв. № 12966ТМ-71

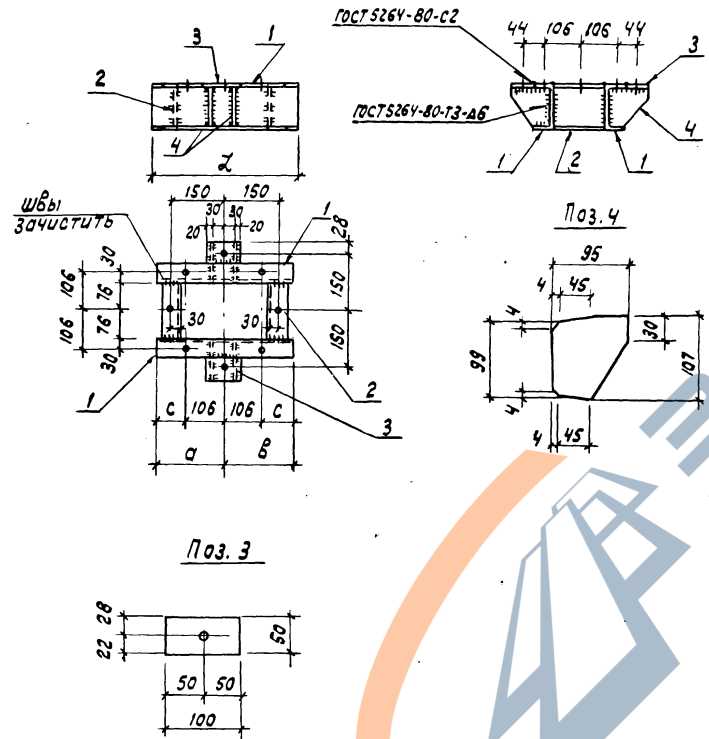
Нач. отд.	Роменский	2.11.87
Н. контр.	Ковалев	2.11.87
ГИП	Порфенов	2.11.87
РЧК. гр.	Кисанова	2.11.87
Проверка	Ковалев	2.11.87
Инженер	Мазалева	2.11.87

ИВ. № ПОЛ. Листы в файле. Взам. Инв. № 12966ТМ-71

Нач. отд.	Роменский	2.11.87
Н. контр.	Ковалев	2.11.87
ГИП	Порфенов	2.11.87
РЧК. гр.	Кисанова	2.11.87
Проверка	Ковалев	2.11.87
Инженер	Мазалева	2.11.87

Капня Верна
М.В.Р.У.П.

<https://zavodjbi>



Поз. 3

Поз. 4

Ш.В.И.Л.О.Л. Подпись и дата
12.06.2014-77

Обозначение	Марка	а мм	б мм	с мм	л мм	Масса кг
3.407.9-150.7-КСИ-029	МЭ-116	180	180	74	360	12,6
-01	МЭ-117	320	320	214	640	18,6

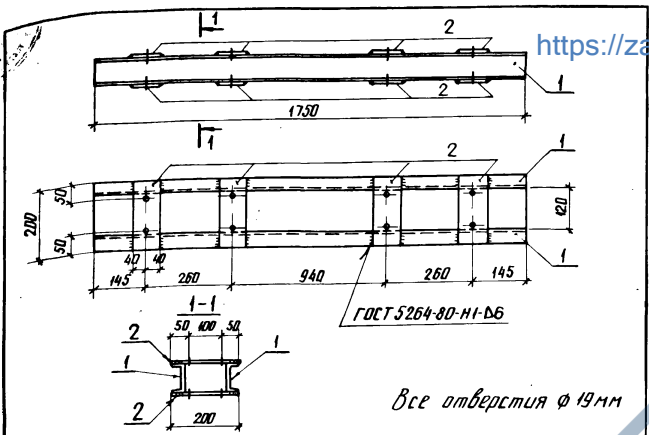
<https://zavodjbi>

Формат	3010	703	Обозначение	Наименование	Кол.	Примечание
				<u>Документация</u>		
А3			3.407.9-150.7-КСИ-000ТТ	Технические требования		
				<u>Детали</u>		
Б4	2		3.407.9-153.7-КСИ-205-70	Швеллер 12-ГОСТ 8240-72* БСТ3-ГОСТ535-79*С-152	2	1,6 кг
Б4	3		-211-07	6x50-ГОСТ 103-76* БСТ3-ГОСТ535-79* С-100	2	0,2 кг
Б4	4		-215-01	6x96-ГОСТ 103-76* БСТ3-ГОСТ535-79* С-107	4	0,4 кг
			<u>Переменные данные для исполнений</u>			
			3.407.9-150.7-КСИ-029	<u>МЭ-116</u>		
				<u>Детали</u>		
Б4	1		3.407.9-153.7-КСИ-205-71	Швеллер 12-ГОСТ 8240-72* БСТ3-ГОСТ535-79*С-360	2	3,7 кг
			3.407.9-150.7-КСИ-029-01	<u>МЭ-117</u>		
				<u>Детали</u>		
Б4	1		3.407.9-153.7-КСИ-205-72	Швеллер 12-ГОСТ 8240-72* БСТ3-ГОСТ535-79*С-640	2	6,7 кг

Все отверстия ϕ 17 мм

				3.407.9-153.7-КСИ-029			
Нач. отд.	Романский	И.И.	21.11.87	Изделие МЭ (МЭ-116 ; МЭ-117)	Листья	Масса	Масштаб
Н. контр.	Ковалев	И.И.	21.11.87		Р	см.	1:10
ГИП	Двинцов	И.И.	21.11.87		Табл.	1:5	
Дук. гр.	Кирсанова	И.И.	21.11.87		Лист	Листов	81
Пробер.	Ковалев	И.И.	21.11.87		ЭНЕРГОСЕТЬ ПРОЕКТ		
Швеллер	Панкратов	И.И.	21.11.87	Швебер-Золотое отделение Ленинград			
							Формат А3

Копия верна
12/9/87

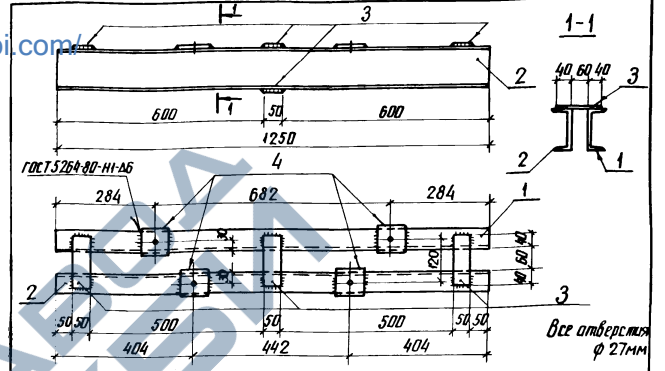


Формат	Зона	Поз	Обозначение	Наименование	Кол	Примечание
				Документация		
А3			3.407.9-153.7-КСИ-000Т	Технические требования		
				Детали		
Б4	1		3.407.9-153.7-КСИ-209-04	Швеллер 8-ГОСТ 8240-72 В ст.3-ГОСТ 335-79-Р-1150	2	12,3 кг
Б4	2		-200-11/Полоса 8-ГОСТ 335-79-Р-200		8	0,8 кг

Имя и фамилия Подпись и дата

3.407.9-153.7-КСИ-032				Стандия Месяц/Масштаб	
Изделие МЭ-120				Р	3:10
Лист 1 из 2				ЭНЕРГОСЕТПРОЕКТ Северно-Западное отделение Ленинград	

Копия верна



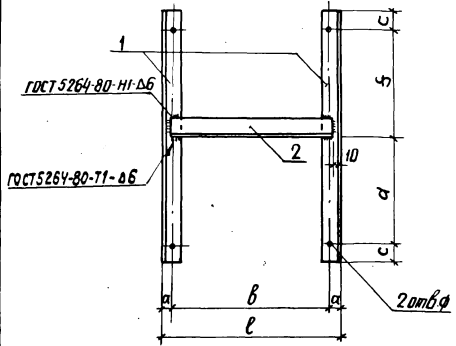
Формат	Зона	Поз	Обозначение	Наименование	Кол	Примечание
				Документация		
А3			3.407.9-153.7-КСИ-000Т	Технические требования		
				Детали		
Б4	1		3.407.9-153.7-КСИ-205-33	Швеллер 12-ГОСТ 8240-72* В ст.3-ГОСТ 335-79-Р-420	1	13,0 кг
Б4	2		-36	То же	1	13,0 кг
Б4	3		-211-01/Полоса 6-ГОСТ 8240-72* В ст.3-ГОСТ 335-79-Р-400		4	0,3 кг
Б4	4		-200-03/Полоса 6-ГОСТ 8240-72* В ст.3-ГОСТ 335-79-Р-800		4	0,3 кг

Имя и фамилия Подпись и дата

3.407.9-153.7-КСИ-033				Стандия Месяц/Масштаб	
Изделие МЭ-121				Р	284
Лист 1 из 1				ЭНЕРГОСЕТПРОЕКТ Северно-Западное отделение Ленинград	

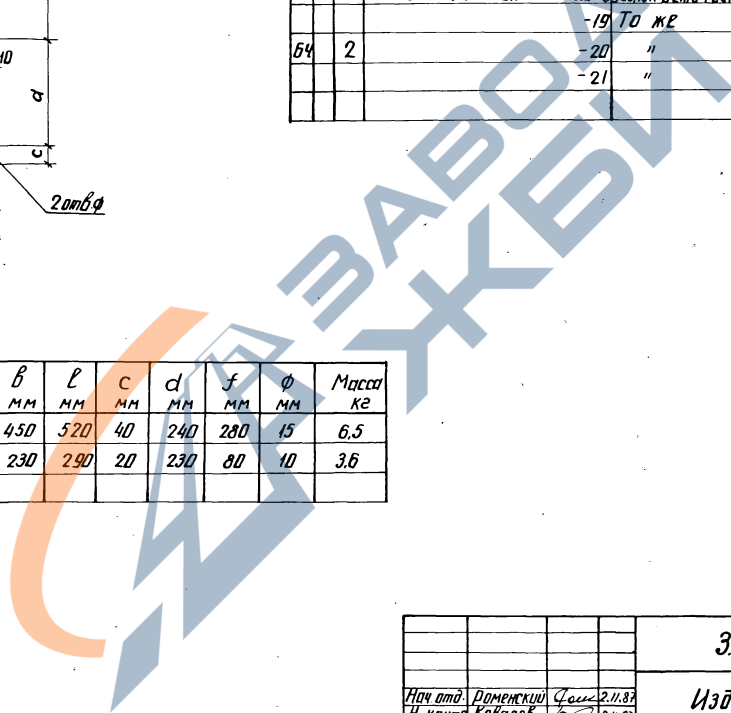
Копия в бумагу

<https://zavodjbi.com>



№ документа	Кол-во	Обозначение	Наименование	Кол. на исполнение		Примечание
				-	01	
Документы						
А3		3. 407.9-153.7-КСИ-000Т	Технические требования	×	×	
Детали						
Б4	1	3. 407.9-153.7-КСИ-210-01	30-50x5 ГОСТ 5059-86 Угловая сталь ГОСТ 5357-75	2		2,3 кг
Б4	2	-19 То же	Р=350	2		1,3 кг
		-20 "	Р=500	1		1,9 кг
		-21 "	Р=270	1		1,0 кг
				Класс	МЭ-122	МЭ-123

Обозначение	Марка	a мм	b мм	l мм	c мм	d мм	f мм	φ мм	Масса кг
3.407.9-150.7-КСИ-034	МЭ-122	35	450	520	40	240	280	15	6,5
-01	МЭ-123	30	230	290	20	230	80	10	3,6



<https://zavodjbi.com>

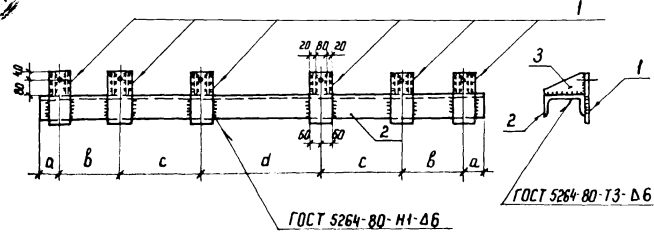
Инв. № подл. Подпись и дата. Взам. инв. № 17966-Т/47

3.407.9-153.7-КСИ-034			Листов	Масса	Масштаб
Изделие МЭ (МЭ-122, МЭ-123)			Р	см. табл.	—
Лист		Листов 1			
ЭНЕРГОСЕТЬПРОЕКТ Северо-Западное отделение Ленинград					

Лист
№ 1
ИЗ
ГОСТ
5264-80

Лист
№ 1
ИЗ
ГОСТ
5264-80

<https://zavodjbi.com/>



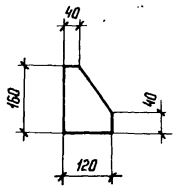
Идентификационная зона	Поз.	Обозначение	Наименование	Кол. на исп.			Примечание
				-	01	02	
<u>Документация</u>							
А3		3.407.9-153.7-КСИ-000 ТТ	Технические требования	×	×	×	
<u>Детали</u>							
Б4	1	3.407.9-153.7-КСИ-217	Лист 6-ГОСТ 13903-74 * 8 см 3-ГОСТ 14637-79 S-120*200	6	6	6	1,5 кг
Б4	3	-201-07	Лист 6-ГОСТ 13903-74 * 8 см 3-ГОСТ 14637-79 S-120*160	12	12	12	0,9 кг
Б4	2	-203-16	Швеллер 16-ГОСТ 8240-72 * 8 см 3-ГОСТ 535-78 P-4700	1			66,7 кг
		-17	То же P-2900	1	1		41,2 кг

Обозначение	Марка	a мм	b мм	c мм	d мм	Масса кг
3.407.9-153.7-КСИ-037	МЭ-126	74	532	1448	552	86,5
	-01	94	512	588	512	61,0
	-02	105	490	610	490	61,0

Мат	МЭ-126	МЭ-127	МЭ-128

Все отверстия $\Phi 15$ мм

Поз. 3



Имя, № табл. Подпись и дата
Взам. инв. №
2906 ТМ-77

3.407.9-153.7-КСИ-037				Стадия	Масса	Масштаб
Нач. отд.	Роменский	2.11.87		Р	см табл.	1:20
Н. контр.	Ковалев	2.11.87				
Гл. пр.	Парфенов	2.11.87		Лист	Листов 1	
Пров. пр.	Ковалев	2.11.87		ЭНЕРГОСЕТЬПРОЕКТ		
Инженер	Мазаева	2.11.87		Северо-Западное отделение Ленинград		

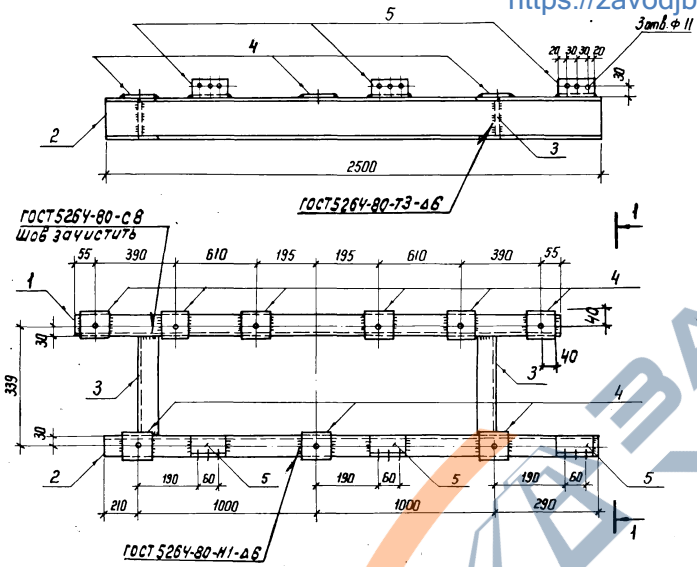
<https://zavodjbi.com/>

Контр. 16...

формат А3

Капитально
Хорошо
Проверено

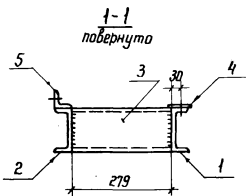
<https://zavodjbi>



ГОСТ 5284-80-СВ
Шош зачистить

ГОСТ 5284-80-Т3-ΔБ

ГОСТ 5284-80-Н1-ΔБ



Все отверстия Φ 19 мм,
кроме обговоренных.

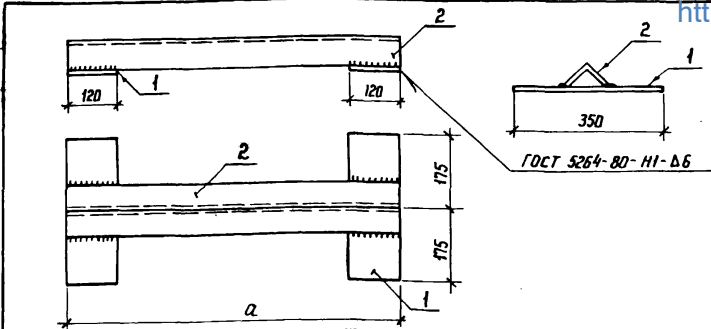
<https://zavodjbi>

Деталь	Кол.	Обозначение	Наименование	Кол.	Примечание
			Документация		
А3		3.407.9-150.7-КСИ-000 ТТ	Технические требования		
			Детали		
Б4	1	3.407.9-150.7-КСИ-205-39	Швеллер 10-ГОСТ 8240-72 ^а в ст 3-ГОСТ 335-74 ^а	1	26,0 кг
Б4	2	-40	То же	1	26,0 кг
Б4	3	-41	"	2	2,9 кг
Б4	4	-200-03	Полоса 6-80-ГОСТ 103-76 ^а в ст 3-ГОСТ 335-74 ^а	9	0,3 кг
Б4	5	-210-22	Уголок 30-50-5-ГОСТ 8509-86 в ст 3-ГОСТ 335-74 ^а	3	0,4 кг

Шош и шпала, Подпись и дата Взам инв. 1
12866 тн. 7

3.407.9-153.7-КСИ-038			Стадия	Масса	Масштаб
Нач. отд.	Роменский	2.11.87	Издвие МЭ-129	Р	61,7
Н. контр.	Ковалев	2.11.87			
ГНП	Лоренов	2.11.87			
Инж. эр.	Ирсанова	2.11.87			
Проверил	Ковалев	2.11.87			
Инженер	Мазарва	2.11.87	Лист	Листов 1	
ЭНЕРГОСЕТЬПРОЕКТ Северо-Западное отделение Ленинград					

Копия берца
2
Лист
Лист



<https://zavodjbi.com/>

Формат Зона	Поз.	Обозначение	Наименование	Кол.	Примечание
<u>Документация</u>					
A3		3.407.9-150.7-КСИ-000 ТТ	Технические требования		
<u>Детали</u>					
B4	1	3.407.9-150.7-КСИ-201-09	Лист 6-ГОСТ 19903-74* 8 см 3-ГОСТ №637-79 S-120×350	2	2,0 кг
<u>Переменные данные для исполнения</u>					
		3.407.9-150.7-КСИ-040	МЭ-131		
<u>Детали</u>					
B4	2	3.407.9-150.7-КСИ-212-18	Уголок 75×75×6-ГОСТ 8509-86 8 см 3-ГОСТ 535-79* L-1150	1	7,9 кг
		3.407.9-150.7-КСИ-040-01	МЭ-132		
<u>Детали</u>					
B4	2	3.407.9-150.7-КСИ-212-10	Уголок 75×75×6-ГОСТ 8509-86 8 см 3-ГОСТ 535-79* L-1650	1	11,4 кг

Обозначение	Марка	a мм	Масса, кг
3.407.9-150.7-КСИ-040	МЭ-131	1150	11,9
-01	МЭ-132	1650	15,4

Шифр* год.
12956 от-7

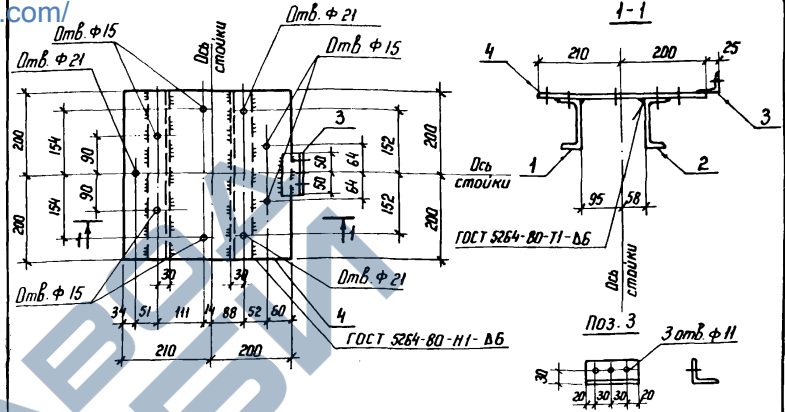
3.407.9-153.7-КСИ-040			
Изделие МЭ (МЭ-131, МЭ-132)			
Нач. отд.	И. контр.	ГНП	Руч. зр.
Роменский	Ковалев	Парфенов	Курсанова
Курсанова	Ковалев	Мазаева	
Инженер	Инженер	Инженер	Инженер

Стадия	Масса	Масштаб
Р	см.	1:10
Лист	Листов	1

ЭНЕРГОСЕТЬПРОЕКТ
Север-Западное отделение
Ленинград

2
Лист
Лист

Копия берца



Формат Зона	Поз.	Обозначение	Наименование	Кол.	Примечание
<u>Документация</u>					
A3		3.407.9-150.7-КСИ-000 ТТ	Технические требования		
<u>Детали</u>					
B4	1	3.407.9-150.7-КСИ-205-42	Швеллер 12-ГОСТ 8240-72* 8 см 3-ГОСТ 535-79* L-400	1	4,2 кг
B4	2	-43	То же L=400	1	4,2 кг
B4	3	-210-22	Уголок 50×50×5-ГОСТ 8509-86 8 см 3-ГОСТ 535-79* L-100	1	0,4 кг
B4	4	-202-05	Лист 10-ГОСТ 19903-74* 8 см 3-ГОСТ №637-79 S-400×410	1	12,9 кг

Шифр* год.
12956 от-7

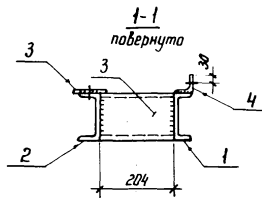
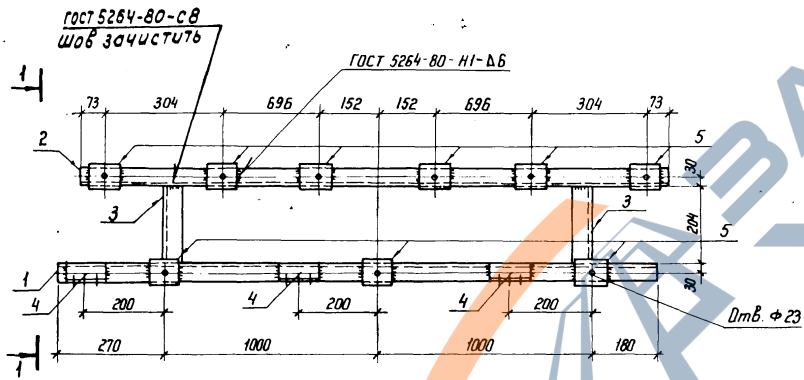
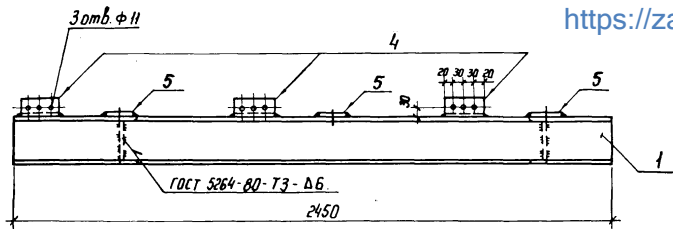
3.407.9-153.7-КСИ-041			
Изделие МЭ-133			
Нач. отд.	И. контр.	ГНП	Руч. зр.
Роменский	Ковалев	Парфенов	Курсанова
Курсанова	Ковалев	Мазаева	
Инженер	Инженер	Инженер	Инженер

Стадия	Масса	Масштаб
Р	21,7	1:10
Лист	Листов	1

ЭНЕРГОСЕТЬПРОЕКТ
Север-Западное отделение
Ленинград

Копия берна
1989 г. 1989 г. 1989 г.

<https://zavodjbi.com>



Формат	Этап	Лист	Обозначение	Наименование	Кол.	Примечание
				<u>Документация</u>		
А3			3.407.9-150.7-КСИ-000 ТТ	Технические требования		
				<u>Детали</u>		
Б4	1		3.407.9-150.7-КСИ-205-44	Швеллер 12-ГОСТ 8240-72* Ст 3-ГОСТ 535-79* L=2450	1	25,5 кг
Б4	2		-45	То же L=2450	1	25,5 кг
Б4	3		-46	То же L=200	2	2,1 кг
Б4	4		-210-22	Сколок 50*50*5-ГОСТ 8509-86 Ст 3-ГОСТ 535-79* L=100	3	0,4 кг
Б4	5		-200-01	Полоса 6*80-ГОСТ 103-76* Ст 3-ГОСТ 535-79* L=80	9	0,3 кг

УИИ. № подл. 62966 гн-Т.1
Подпись и дата
Взам. инв. №

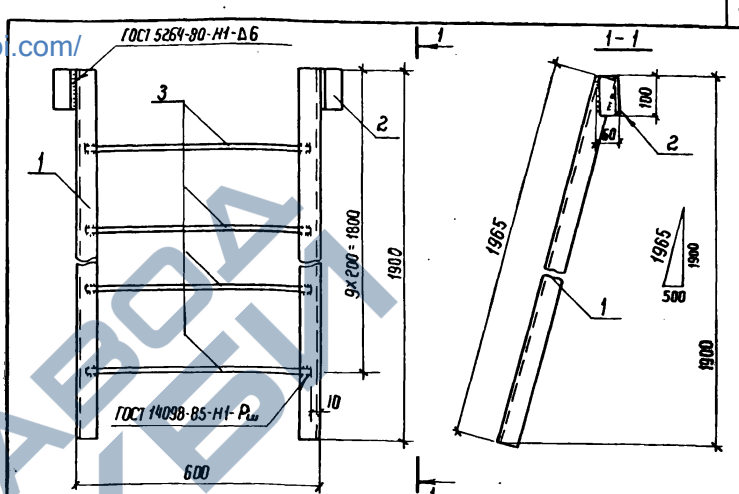
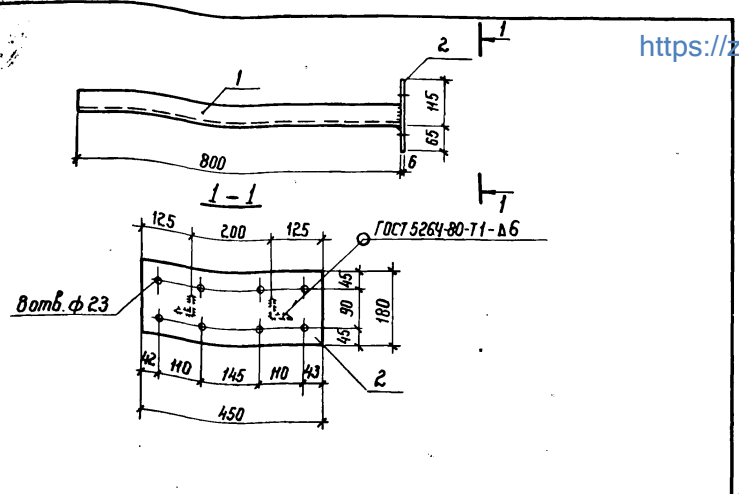
3.407.9-153.7-КСИ-042				Стадия	Масса	Масштаб
Нач. отд.	Роменский	Лавин	2.11.87	Р	59,1	1:10
Н. контр.	Ковалев	Лавин	2.11.87			
Глп	Порфенов	Лавин	2.11.87			
Рук. гр.	Ирсанова	Лавин	2.11.87			
Проверил	Ковалев	Лавин	2.11.87			
Инженер	Мазоева	Лавин	2.11.87	Лист	Листов 1	
Изделие МЭ-134				ЭНЕРГОСЕТЬПРОЕКТ Северо-Западное отделение Ленинград		
Копия				фронт А3		

<https://zavodjbi.com>

Копия чертёж

<https://zavodbj.com/>

Копия чертёж



41

Формат	Зона	Лист	Обозначение	Наименование	Кол.	Примечание
				<u>Документация</u>		
A3			3.407.9-153.7-КСИ-00011	Технические требования		
				<u>Детали</u>		
B4	1		3.407.9-153.7-КСИ-210-23	Узелок 50x50x5 ГОСТ 8509-86 Р=800 8Ст3-ГОСТ 535-79*	2	3,0 кг
B4	2		-201-10	Лист 6-ГОСТ 18903-74* 8Ст3-ГОСТ 14637-79	1	3,8 кг

Формат	Зона	Лист	Обозначение	Наименование	Кол.	Примечание
				<u>Документация</u>		
A3			3.407.9-153.7-КСИ-00011	Технические требования		
				<u>Детали</u>		
B4	1		3.407.9-153.7-КСИ-210-24	Узелок 50x50x5 ГОСТ 8509-86 Р=1965 8Ст3-ГОСТ 535-79*	2	7,4 кг
B4	2		-25	То же	2	0,4 кг
B4	3		-218	Круг 20-ГОСТ 2590-71* 8Ст3-ГОСТ 535-79*	9	1,4 кг

Шв. № 1044
12065-11-17
Подпись и дата
Взят инв. №

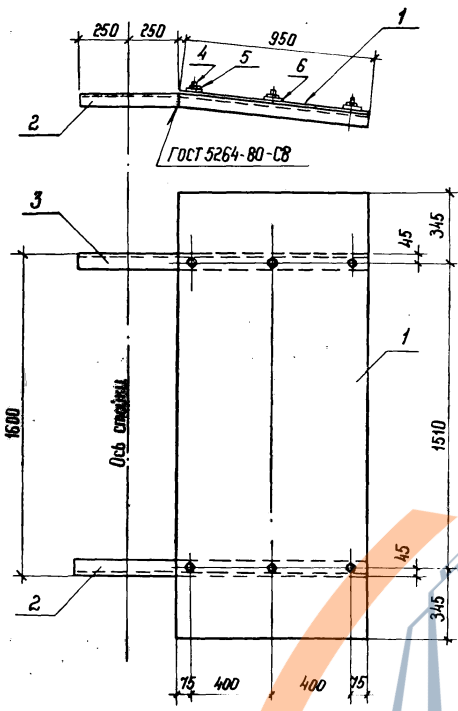
3.407.9-153.7-КСИ-043				Стадия	Масса	Масштаб
Нач. отд.	Рупенский	М	2.11.87	Р	9,8	1:10
Н. контр.	Ковалев	М	2.11.87			
ГИП	Порфенов	М	2.11.87			
Руч. зр.	Курганова	М	2.11.87			
Пробер.	Ковалев	М	2.11.87			
Инженер	Мазаева	М	2.11.87	Лист	Листов 1	
ЭНЕРГОСЕТЬПРОЕКТ Северо-Западное отделение Ленинград						

Шв. № 1044
12065-11-17
Подпись и дата
Взят инв. №

3.407.9-153.7-КСИ-044				Стадия	Масса	Масштаб
Нач. отд.	Рупенский	М	2.11.87	Р	28,2	1:10
Н. контр.	Ковалев	М	2.11.87			
ГИП	Порфенов	М	2.11.87			
Руч. зр.	Курганова	М	2.11.87			
Пробер.	Ковалев	М	2.11.87			
Инженер	Мазаева	М	2.11.87	Лист	Листов 1	
ЭНЕРГОСЕТЬПРОЕКТ Северо-Западное отделение Ленинград						

копия верна
Игорь По

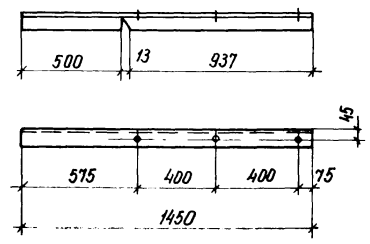
<https://zavodjbi.com>



Все отверстия ф 11 мм

Формат	Кол-во	Поз.	Обозначение	Наименование	Кол.	Примечание
				<u>Документация</u>		
А3			3.4079-153.7-КСИ-000 ТТ	Технические требования		
				<u>Детали</u>		
Б4	1		3.4079-153.7-КСИ-219	Лист 2-ГОСТ 19903-74* Вит.3-ГОСТ 16523-70* S-950x2200	1	32.8 кг
Б4	2		- 212 - 19	Уголок 75x75x6-ГОСТ 8509-86 Вит.3-ГОСТ 535-79* P-1450	1	10.0 кг
Б4	3		- 20	То же P-1450	1	Зеркально поз.2
				<u>Стандартные изделия</u>		
		4		Болт М8x25,26 ГОСТ 7798-70*	6	
		5		Гайка М8,5 ГОСТ 5915-70*	6	
		6		Шайба 8 ГОСТ 11371-78*	6	

Поз. 3 (развертка)



Лист № 1 из 1
12966.мч.7

Подпись и дата

Взам. инв. №

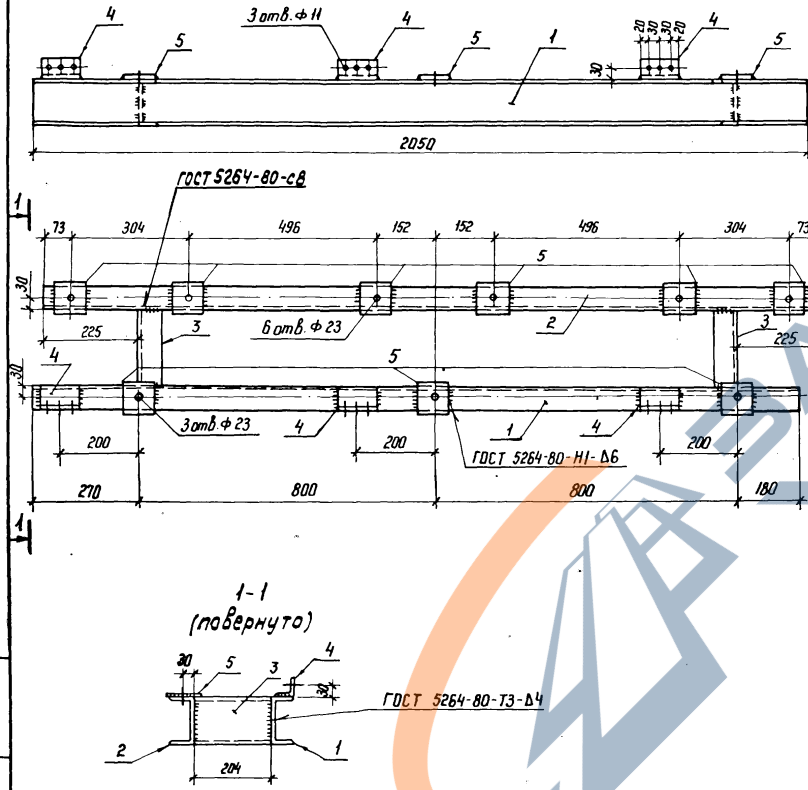
<https://zavodjbi.com>

3.407.9-153.7-КСИ-045				Стандия	Масса	Масштаб
Нач. отд.	Ропенский	И.С.	2.11.87	Р	53,0	1:20
Н. контр.	Ковалев	И.С.	2.11.87			
ГМП	Парменов	И.С.	2.11.87			
Рук. гр.	Курсанова	И.С.	2.11.87			
Провер.	Ковалев	И.С.	2.11.87			
Инженер	Мазова	И.С.	2.11.87	Лист	Листов 1	
				ЭНЕРГОСЕТЬПРОЕКТ Северо-Западное отделение Ленинград		

Изделие МЭ-137

Копия верна

<https://zavodjbi.com>



Код	Поз.	Обозначение	Наименование	Кол.	Примечание
			<u>Документация</u>		
А3		3.407.9-153.7-КСИ-000ТТ	Технические требования		
			<u>Детали</u>		
Б4	1	3.407.9-153.7-КСИ-205-61	Швеллер 12-ГОСТ 8240-72* В ст 3-ГОСТ 535-79* L=2050	1	21,3 кг
Б4	2	-62	То же	1	21,3 кг
Б4	3	-46	" L=200	2	2,1 кг
Б4	4	-210-22	Уголок 50x50x5-ГОСТ 8509-86 В ст 3-ГОСТ 535-79* L=100	3	0,4 кг
Б4	5	-200-01	Полоса 6x80-ГОСТ 103-76* В ст 3-ГОСТ 535-79* L=80	9	0,3 кг

Шт. н. подл. Подпись и дата (взр. инв.)
12986 ТН-7

3.407.9-153.7-КСИ-046

			Стадия	Масса	Масштаб
Нач. отд.	Роменский	С/Л	2.11.83	Р	50,7
Н. контр.	Ковалев	Л/С	2.11.83		
Г.И.П.	Парфенов	Л/С	2.11.83		
Рук. гр.	Ирсанова	Л/С	2.11.83		
Проверил	Ковалев	Л/С	2.11.83		
Инженер	Бабак	Л/С	2.11.83		
			Изделие МЭ-138		
			Лист	Листов 1	
ЭНЕРГОСЕТЬПРОЕКТ					
Северо-Западное отделение Ленинград					

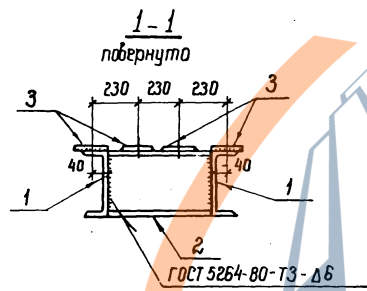
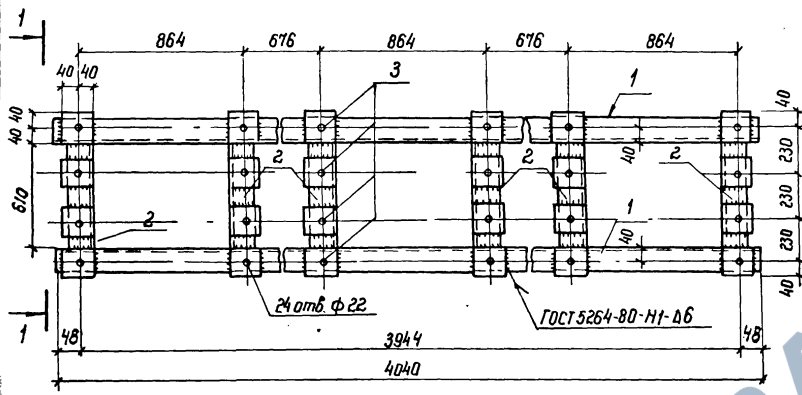
<https://zavodjbi.com>

Копир. Коса

Формат А3

Копия верна

<https://zavodjbi.com/>



Фланец	Зона	Лист	Обозначение	Наименование	Кол.	Примечание
				<u>Документация</u>		
Δ3			3.407.9-153.7-КСИ-000ТТ	Технические требования		
				<u>Детали</u>		
Б4	1		3.407.9-153.7-КСИ-203-21	Швеллер 16-ГОСТ 8240-72 ГОСТ 3-ГОСТ 335-78* Р-4040	2	57,4 кг
Б4	2		-22	То же	6	8,7 кг
Б4	3		-200-04	Полоса 6*80-ГОСТ 103-76* ГОСТ 3-ГОСТ 335-78*	24	0,3 кг

Изм. № п/дт. 129667-1-17
Лист № 1 из 1
Дата

Нач. отд.	Роменский	Мазе	2.11.87
Н. контр.	Ковалев	Мазе	2.11.87
Г.И.П.	Парфенов	Мазе	2.11.87
Рук. пр.	Лирсанова	Мазе	2.11.87
Провер.	Ковалев	Мазе	2.11.87
Инженер.	Мазеева	Мазе	2.11.87

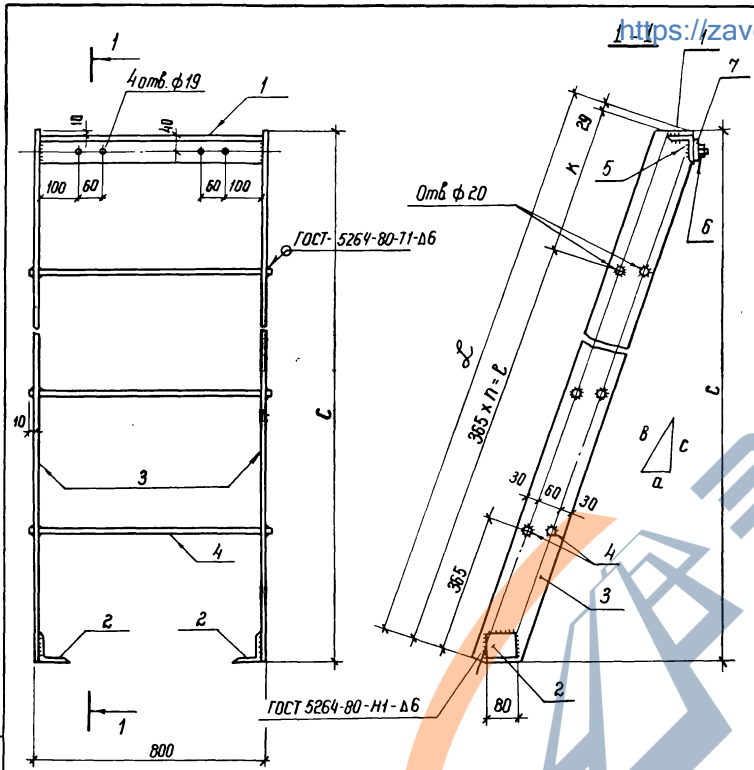
3.407.9-153.7-КСИ-050

Изделие МЭ-142

Сталь	Масса	Масштаб
Р	174,2	1:20
Лист 1		Листов 1
ЭНЕРГОСЕТЬПРОЕКТ Северо-Западное отделение Ленинград		

<https://zavodjbi.com/>

колпос Верно
 19/09/87
 Л. С. С.



Фирма	Этап	Обозначение	Наименование	Кол. наименований		Примечание
				-	01	
<u>Документация</u>						
АЗ		3.407.9-153.7-КСИ-00077	Технические требования	×	×	
<u>Детали</u>						
Б4	1	3.407.9-153.7-КСИ-212-25	Уголок 75x75x6-ГОСТ 8509-86 8x13-ГОСТ 535-79* P-708	1	1	5,4 кг
Б4	2	-26	То же P-80	2	2	0,6 кг
Б4	3	-201-11	Лист 6-ГОСТ 19903-74* 8x13-ГОСТ 16323-70* S-120x3294	2		18,6 кг
		-12	То же S-120x2158	2		12,2 кг
Б4	4	-221	Крыш 18-ГОСТ 2590-71* 8x13-ГОСТ 535-79* P-820	16	10	1,64 кг
<u>Стандартные изделия</u>						
	5		Болт 16x50.46 ГОСТ 7798-70*	4	4	
	6		Гайка М 16.5 ГОСТ 5915-70*	4	4	
	7		Шайба 16 ГОСТ 11371-78*	4	4	

МЗ	МЗ-143	МЗ-144
----	--------	--------

Шифр изделия
 12966711-71

Обозначение	Марка	a мм	b мм	c мм	п мм	р мм	к мм	l мм	Масса кг
3.407.9-153.7-КСИ-051	МЗ-143	821	3265	3160	8	2920	345	3294	71,0
-01	МЗ-144	537	2129	2060	5	1825	304	2158	38,4

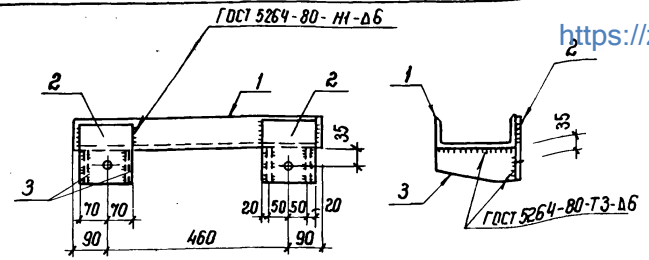
3.407.9-153.7-КСИ-051		
Изделие МЗ (МЗ-143, МЗ-144)		
Статус	Масса	Масштаб
P	См. табл.	1:10
Лист	Листов 1	
ЭНЕРГОСЕТЬПРОЕКТ Северозападное отделение Ленинград		

Нач. отд.	Ратенский	С.И.	2.11.87
Н. контр.	Ковалев	М.В.	2.11.87
ГМП	Парфенов	М.В.	2.11.87
Рук. гр.	Кирсанова	И.С.	2.11.87
Провер.	Ковалев	М.В.	2.11.87
Инженер	Мазюева	В.И.	2.11.87

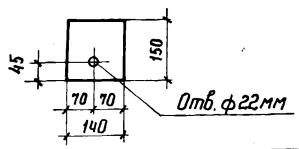
<https://zavodjbi.com/>

ЭНЕРГОПРОЕКТ
Ленинград

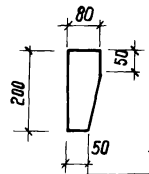
<https://zavodjbi.com/>



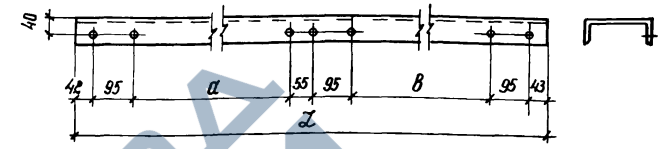
Поз. 2



Поз. 3



капюль верна



Обозначение	Марка	d мм	б мм	L мм	Масса, кг
3.407.9-153.7-КСИ-060	МЭ-153	850	905	2180	31,0
-02	МЭ-155	1850	1905	4180	59,3

1. Все отверстия ф 14 мм
2. Изделие МЭ-154 зеркально изделию МЭ-153 и имеет обозначение 3.407.9-150.7-КСИ-060-01
3. Изделие МЭ-156 зеркально изделию МЭ-155 и имеет обозначение 3.407.9-150.7-КСИ-060-03
4. Технические требования см. документацию 3.407.9-150.7-КСИ-000ТТ

ЭНЕРГОПРОЕКТ
Ленинград

Формат	Зона	Поз.	Обозначение	Наименование	Кол.	Примечание
				Документация		
А3			3.407.9-153.7-КСИ-000ТТ	Технические требования		
				Детали		
Б4	1		3.407.9-153.7-КСИ-204-04	Швеллер 20-ГОСТ 8240-72* КСЗ-ГОСТ 535-79* l=640	1	11,8 кг
Б4	2		-202-06	Лист 40-ГОСТ 18903-74* l=140x150 ГОСТ 14637-79	2	1,6 кг
Б4	3		-200-12	Полоса 6x80-ГОСТ 103-76* КСЗ-ГОСТ 535-79* l=200	4	0,8 кг

Шиф. А. табл. 12056(11-77)
Листов и дата
Взят шиф. А°

3.407.9-153.7-КСИ-059				Студия	Масса	Масштаб
Изделие МЭ-152				Р	18,2	1:10
				Лист Листов 1		
ЭНЕРГОПРОЕКТ Северо-Западное отделение Ленинград						

Нач. отд.	Раменский	Р	2.11.87
Н. контр.	Ковалев	КС	2.11.87
ГИП	Парфенов	ПЗ	2.11.87
Рук. гр.	Курганова	КС	2.11.87
Проверил	Ковалев	КС	2.11.87
Инженер	Бабак	КС	2.11.87

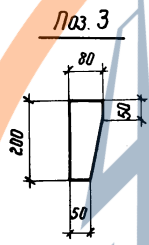
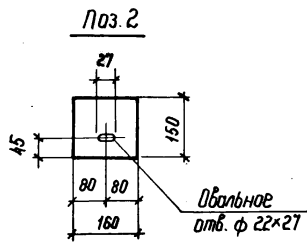
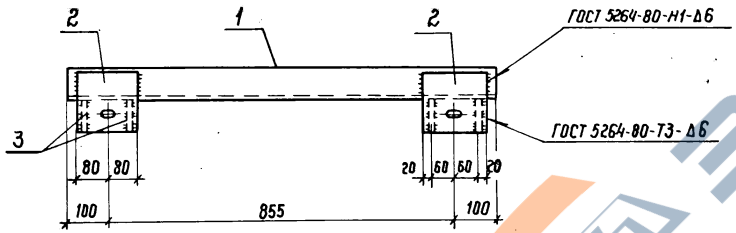
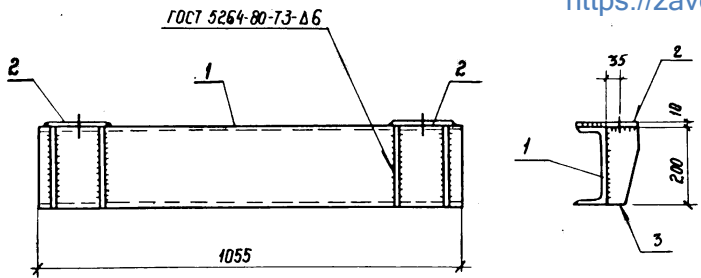
3.407.9-153.7-КСИ-060				Студия	Масса	Масштаб
Изделие МЭ (МЭ-153... МЭ-156)				Р		1:10
				Лист Листов 1		
ЭНЕРГОПРОЕКТ Северо-Западное отделение Ленинград						

Нач. отд.	Раменский	Р	2.11.87
Н. контр.	Ковалев	КС	2.11.87
ГИП	Парфенов	ПЗ	2.11.87
Рук. гр.	Курганова	КС	2.11.87
Проверил	Ковалев	КС	2.11.87
Инженер	Бабак	КС	2.11.87

Швеллер 8 ст 3-ГОСТ 535-79*
16-ГОСТ 8240-72*

<https://zavodjbi>

Копия верна
Директор



Изм.	Лист	Обозначение	Наименование	Кол.	Примечание
			<u>Документация</u>		
А3		3.407.9-153.7-КСИ-000ТТ	Технические требования		
			<u>Детали</u>		
Б4	1	3.407.9-153.7-КСИ-204-05	Швеллер 20-ГОСТ 8240-72* ВСтЗ ГОСТ 535-79* L=1055	1	19,4 кг
Б4	2	-202-07	Лист 10-ГОСТ 19903-79* S=150x160 ВСтЗ ГОСТ 14637-79	2	1,9 кг
Б4	3	-200-12	Пластина 6x80-ГОСТ 103-76* ВСтЗ ГОСТ 535-79* L=200	4	0,8 кг

Инв. л. подл. 72985/И-77
Подпись и дата
Взят. инв. л.

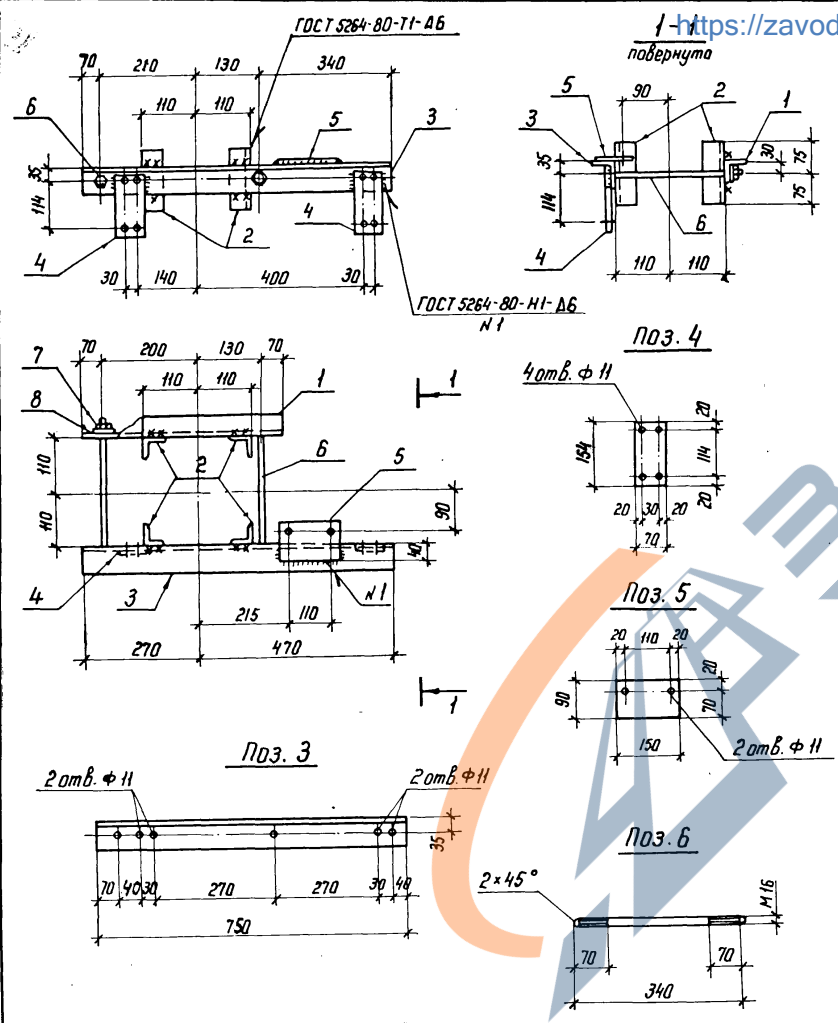
3.407.9-153.7-КСИ-061

Издание МЭ-157		Стандарт	Масса	Масштаб
Нач. отд.	Роменский	2.11.87		
Н. контр.	Ковалев	2.11.87		
ГНП	Поряднов	2.11.87		
Рук. эр.	Курганова	2.11.87		
Провер.	Ковалев	2.11.87		
Инженер	Бабак	2.11.87		
		Р	26,4	1:10
		Лист	Листов 1	
ЭНЕРГОСЕТЬПРОЕКТ Северо-Западное отделение Ленинград				

<https://zavodjbi>

Шв. № 104. Подпись и дата взыск шв. № 12956 от 7.12.87

Калин Верно



<https://zavodjbi>

Формат	Этап	Поз	Обозначение	Наименование	Кол	Примечание
				<u>Документация</u>		
				<u>Технические требования</u>		
				<u>Детали</u>		
			3.407.9-153.7-КСН-000 ТТ	Технические требования		
				<u>Детали</u>		
Б4	1		3.407.9-153.7-КСН-210-30	Уголок 50*50*5 ГОСТ 8509-86 в ст 3 ГОСТ 535-79* L-470	1	1,8 кг
Б4	2		-12	То же L-150	4	0,6 кг
Б4	3		-222	Уголок 63*63*5 ГОСТ 8509-86 в ст 3 ГОСТ 535-79* L-150	1	3,6 кг
Б4	4		-214-01	Полоса 6*70-ГОСТ 103-76* в ст 3 ГОСТ 535-79* L-154	2	0,5 кг
Б4	5		-223	Полоса 6*90 ГОСТ 103-76* в ст 3 ГОСТ 535-79* L-150	1	0,6 кг
Б4	6		-213	Круг 16-ГОСТ 2590-71* в ст 3 ГОСТ 535-79* L-340	2	0,5 кг
				<u>Стандартные изделия</u>		
		7		Гайка М 16.5 ГОСТ 5915-70*	4	
		8		Шайба 16 ГОСТ 11371-78*	4	

3.407.9-153.7-КСН-062

				Стдия	Масса	Масштаб
Нач отд	Роменский	С	2.11.87	Узделие МЭ-158	Р	10,6
Н. контр	Ковалеб	С	2.11.87			
ГНП	Парфенов	С	2.11.87			
РК эр	Курсанова	С	2.11.87			
Проверил	Ковалеб	С	2.11.87			
Инженер	Бабак	С	2.11.87	Лист	Листов	1
				ЭНЕРГОСЕТЬПРОЕКТ Северо-Западное отделение Ленинград		

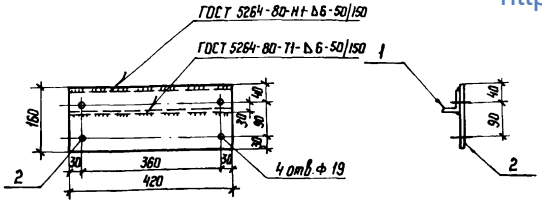
Все отверстия ф 19 мм, кроме оговоренных

<https://zavodjbi>

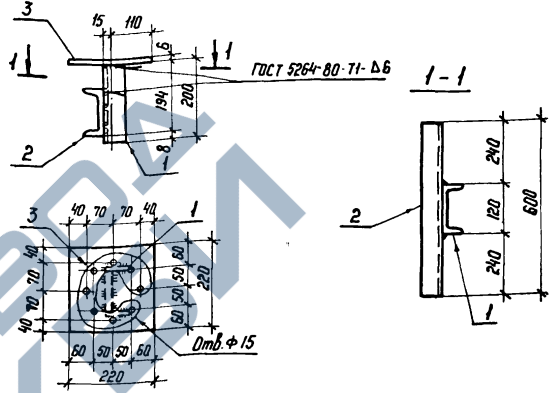
Калин И.

формат А3

<https://zavodjbi.com/>



Формат	Зона	Поз.	Обозначение	Наименование	Кол.	Примечание
				<u>Документация</u>		
A3			3.407.9-153.7-КСИ-000 ТТ	Технические требования		
				<u>Детали</u>		
Б4	1		3.407.9-153.7-КСИ-210-31	Уголок 50*50*5 ГОСТ 8509-86 в ст. 3 ГОСТ 535-79* L=420	1	1,6 кг
Б4	2		-217-01	Лист 8-ГОСТ 19903-74* S=160*220 в ст. 3 ГОСТ 14637-79	1	4,2 кг



Формат	Зона	Поз.	Обозначение	Наименование	Кол.	Примечание
				<u>Документация</u>		
A3			3.407.9-153.7-КСИ-000 ТТ	Технические требования		
				<u>Детали</u>		
Б4	1		3.407.9-153.7-КСИ-205-46	Швеллер 12 ГОСТ 8240-72* в ст. 3 ГОСТ 535-79* L=200	1	2,1 кг
Б4	2		-57	То же L=600	1	6,2 кг
Б4	3		-201-18	Лист 6-ГОСТ 19903-74* S=220*220 в ст. 3 ГОСТ 14637-79	1	2,3 кг

3.407.9-153.7-КСИ-063

Изделие МЭ-159

Стдия	Масса	Масштаб
Р	5,8	1:10
Лист		Листов 1

ЭНЕРГОСЕТЬПРОЕКТ
Северо-Западное отделение
Ленинград

3.407.9-153.7-КСИ-064

Изделие МЭ-160

Стдия	Масса	Масштаб
Р	10,6	1:10
Лист		Листов 1

ЭНЕРГОСЕТЬПРОЕКТ
Северо-Западное отделение
Ленинград

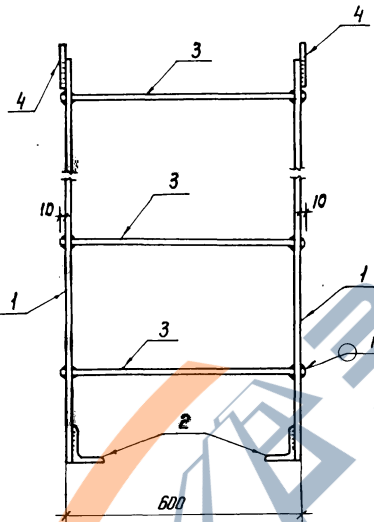
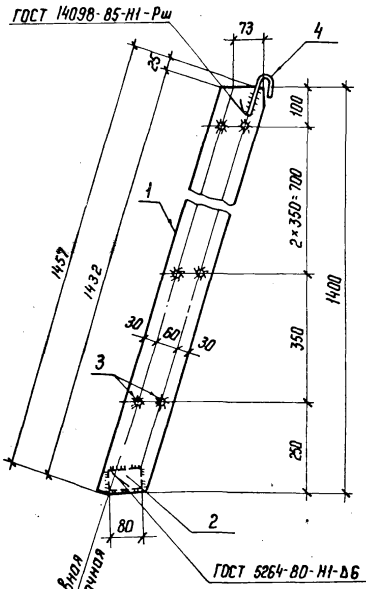
Шиб. М. табл. 12362-74-7
Подпись и дата
Взам. Шиб. М.

Шиб. М. табл. 12362-74-7
Подпись и дата
Взам. Шиб. М.

Нач. отд.	И. контр.	Гип.	Рис. эр.	Проверил.	Инженер
Роменский	Ковалев	Парфенов	Ирсанова	Ковалев	Бабак
2.11.87	2.11.87	2.11.87	2.11.87	2.11.87	2.11.87

Нач. отд.	И. контр.	Гип.	Рис. эр.	Проверил.	Инженер
Роменский	Ковалев	Парфенов	Ирсанова	Ковалев	Бабак
2.11.87	2.11.87	2.11.87	2.11.87	2.11.87	2.11.87

<https://zavodjbi.com>



Формат	Лист	Листов	Обозначение	Наименование	Кол	Примечание
				<u>Документация</u>		
А3			3.407.9-153.7-КСН-000 ТТ	Технические требования		
				<u>Детали</u>		
Б4	1		3.407.9-153.7-КСН-201-15	Лист 6 ГОСТ 19903-74* 8 Ст 3 ГОСТ 14637-79 S: 120 * 1457	2	8,2 кг
Б4	2		-212-26	Уголок 75*75-6 ГОСТ 8509-86 8 Ст 3 ГОСТ 535-79* L: 80	2	0,5 кг
Б4	3		-221-02	Круг 18 ГОСТ 2590-71* 8 Ст 3 ГОСТ 535-79* L: 620	8	1,2 кг
Б4	4		-03	ТД же L: 160	2	0,3 кг

Инв. № подл. Подпись и дата Взам. инв. №
12966 ТН-Т/7

3.407.9-153.7-КСН-065

Нач. отд.	Раменский	Иван	2.11.87
Н. контр.	Ковалев	Иван	2.11.87
Г.И.П.	Парфенов	Иван	2.11.87
Рис. гр.	Кирсанова	Иван	2.11.87
Пробран	Ковалев	Иван	2.11.87
Инженер	Бабак	Иван	2.11.87

Изделие МЗ-161

Стадия	Масса	Насштаб
Р	27,6	1:10
Лист	Листов 1	
ЭНЕРГОСЕТЬПРОЕКТ Север-Западное отделение Ленинград		

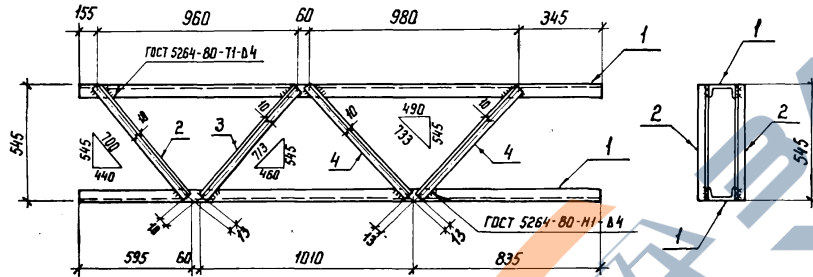
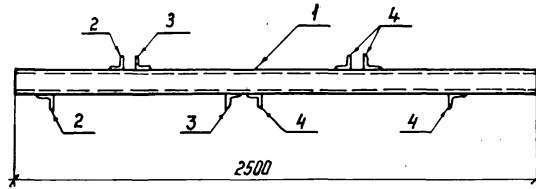
<https://zavodjbi.com>

Копия Конт.

формат А3

Копия верно 1987

<https://zavodjbi.com>



Формат	Зона	Лист	Обозначение	Наименование	Кол.	Примечание
				<u>Документация</u>		
A3			3.407.9-153.7-КСИ-000 ТТ	Технические требования		
				<u>Детали</u>		
Б4	1		3.407.9-153.7-КСИ-205-49	Швеллер 12-ГОСТ 8240-72* 8Ст.3-ГОСТ 535-79* ℓ=2500	2	26,0 кг
Б4	2		-224	Уголок 36*36*4-ГОСТ 8509-86 8Ст.3 ГОСТ 535-79* ℓ=690	2	1,5 кг
Б4	3		-01	То же ℓ=700	2	1,5 кг
Б4	4		-02	» ℓ=720	4	1,6 кг

Шт. № подл. Подпись и дата Взам. шт. № 12956 ТН-Т 7

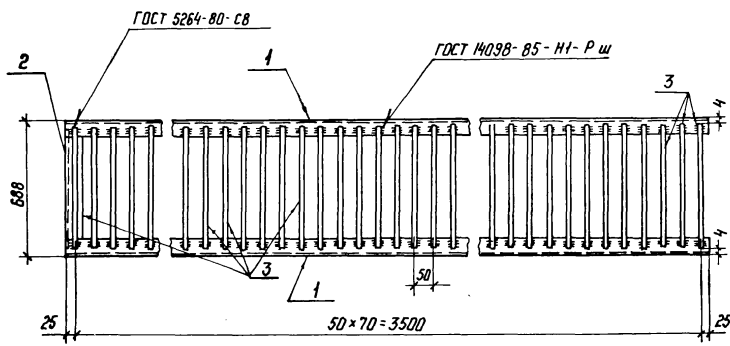
3.407.9-153.7-КСИ-066			
Нач. отд.	Роменский	2.11.87	Изделие МЭ-162
Н. контр.	Ковалев	2.11.87	
ГМП	Порфенов	2.11.87	
Руч. зр.	Курсанова	2.11.87	
Проверил	Ковалев	2.11.87	
Ст. инж.	Колынько	2.11.87	
Стadia	Масса	Масштаб	
Р	64,4	1:20	
Лист	Листов 1		
«ЭНЕРГОСЕТЬПРОЕКТ» Северо-Западное отделение Ленинград			

<https://zavodjbi.com>

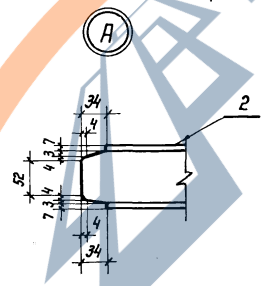
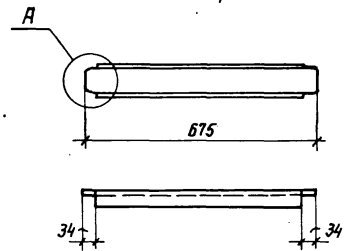
Испол. №-

Формат А3

<https://zavodjbi.com>



Позиция 2



Формат	Этаж	№з.	Обозначение	Наименование	Кол.	Примечание
<u>Документация</u>						
A3			3.407.9-153.7-КСН-000 ТТ	Технические требования		
<u>Детали</u>						
64	1		3.407.9-153.7-КСН-209-09	Швеллер 8-ГОСТ 8240-72* в ст 3-ГОСТ 535-79* ℓ=3550	2	25,0 кг
64	2		-10	То же ℓ=675	1	4,8 кг
64	3		-213-04	Круг 16-ГОСТ 2590-71* в ст 3-ГОСТ 535-79* ℓ=680	71	1,1 кг

Инв. №-листа, Подпись и дата, Взам инв. №
К3667Н-77

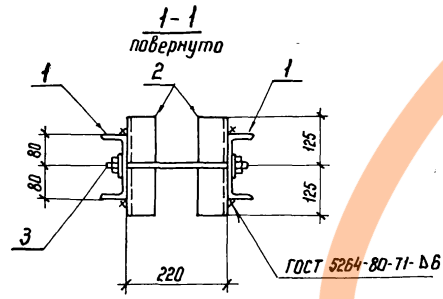
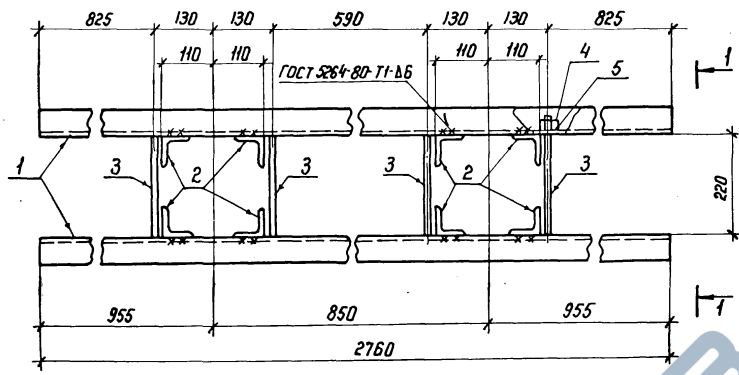
3.407.9-153.7-КСН-067

				Студия	Масса	Масштаб
Нач. отд.	Раменский	Госн	2.11.87	ЦЗделие МЭ-163	Р 132,9	1:10
Н. контр.	Ковалев	КЗ	2.11.87			
ГИП	Парфенов	КЗ	2.11.87			
Рис. зр.	Кирсанова	КЗ	2.11.87			
Проверил	Ковалев	КЗ	2.11.87			
Инженер	Бабак	КЗ	2.11.87	Лист	Листов 1	ЭНЕРГОСЕТЬПРОЕКТ Северо-Западное отделение Ленинград

<https://zavodjbi.com>

Копия берма 11 с 27 1986 Парфен

<https://zavodjb.com>



Все отверстия ϕ 19 мм

Идентификация	Завод	Поз.	Обозначение	Наименование	Кол.	Примечание
				<u>Документация</u>		
A3			3.407.9-153.7-КСН-000 ТТ	Технические требования		
				<u>Детали</u>		
B4	1		3.407.9-153.7-КСН-203-23	Швеллер 16-ГОСТ 8240-72* В ст.3 ГОСТ 535-79* $\ell=2760$	2	39,2 кг
B4	2		-212-14	Угелок 75x75x6 ГОСТ 8509-86 В ст.3 ГОСТ 535-79* $\ell=250$	8	1,7 кг
A3	3		-213	Круг 16-ГОСТ 2330-71* В ст.3 ГОСТ 535-79* $\ell=340$	4	0,5 кг
				<u>Стандартные изделия</u>		
-	4			Гайка М 16.5 ГОСТ 5915-70*	8	
-	5			Шайба 16 ГОСТ 11371-78*	8	

3.407.9-153.7-КСН-068

		3.407.9-153.7-КСН-068		
		Этадия	Масса	Масштаб
Иуч. от	Роменский			
И. контр.	Ковалев			
Г. И. П.	Парфенов			
Р. И. К. г. р.	Кирсанова			
Проверил	Ковалев			
Инженер	Бабак			
Изделие МЭ-164		Р	94,4	1:10
		Лист	Листов 1	
ЭНЕРГОСЕТЬПРОЕКТ Северо-Западное отделение Ленинград				

<https://zavodjb.com>

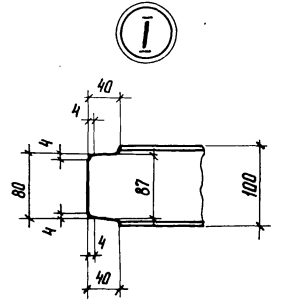
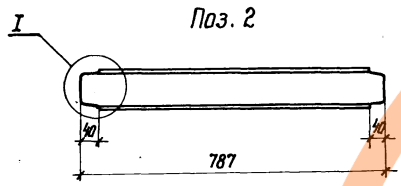
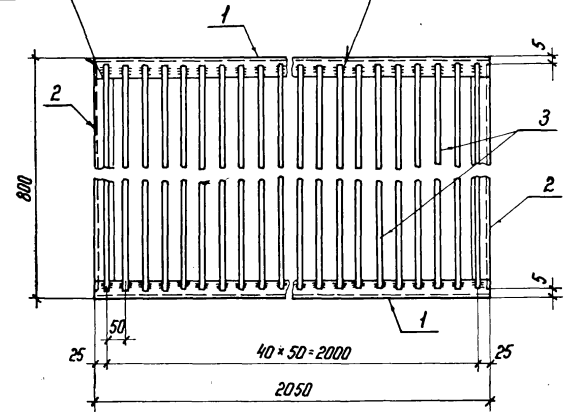
Инв. № подл. Проверить и дату вв. инв. № 12966-М-17
 Копия верна

Колос ферма
 1990
 1990
 1990

<https://zavodjbi>

ГОСТ 5264-80-СВ

ГОСТ 14098-85-ИИ-Рш



Формат	Этап	Лист	Обозначение	Наименование	Кол.	Примечание
				<u>Документация</u>		
А3			3.407.9-153.7-КСИ-000 ТТ	Технические требования		
				<u>Детали</u>		
Б4	1		3.407.9-153.7-КСИ-208-10	Швеллер 10-ГОСТ 8240-72* в ст.3 ГОСТ 535-79* l=2050	2	17,6 кг
Б4	2		-11	То же l=787	2	6,8 кг
Б4	3		-213-03	Крале 16-ГОСТ 2590-71* в ст.3 ГОСТ 535-79* l=790	41	1,2 кг

Инв. № подл. Подпись и дата. (30.01.87)

3.407.9-153.7-КСИ-069				Стадия	Масса	Масштаб
Нач. отд.	Роменский	Васи	2.11.87	Р	98	1:10
Н. контр.	Ковалев	М	2.11.87			
ГНП	Порфенов	М	2.11.87			
Рис. эр.	Курсанова	М	2.11.87			
Инженер	Ковалев	М	2.11.87			
Инженер	Бабак	М	2.11.87	Лист	Листов 1	
				ЭНЕРГОСЕТЬПРОЕКТ Удобр. Западное отделение Ленинград		

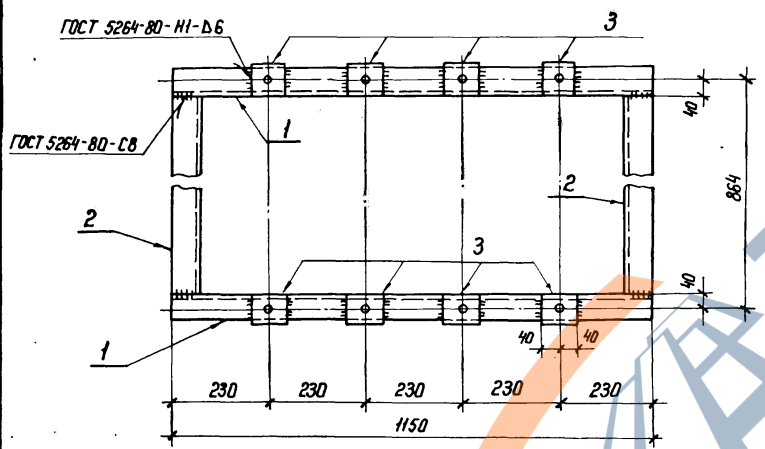
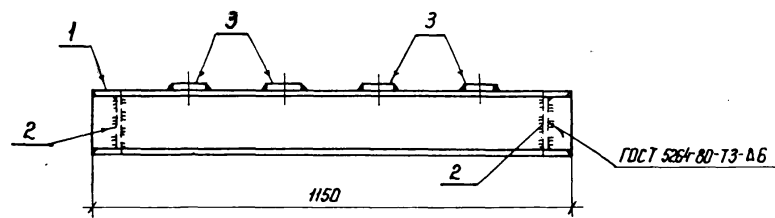
<https://zavodjbi>

Формат А3

Формат А3

<https://zavodjbi.com>

Копия берма (изд. 1) 1974



Все отверстия $\varnothing 22$ мм

Формат	Зона	Поз.	Обозначение	Наименование	Кол.	Примечание
				<u>Документация</u>		
A3			3.407.9-153.7-КСи-00077	Технические требования		
				<u>Детали</u>		
Б4	1		3.407.9-153.7-КСи-203-24	Швеллер 16-ГОСТ 8240-72* 8 Ст 3-ГОСТ 535-79* $\rho=1150$	2	16,3 кг
Б4	2		-25	$\rho=784$	2	11,1 кг
Б4	3		-200-04	Полоса 5*80-ГОСТ 103-76* 8 Ст 3-ГОСТ 535-79* $\rho=80$	8	0,3 кг

Инв.№ подл. Подпись и дата, взлом инв.л. 12965 ТМ-Т 7

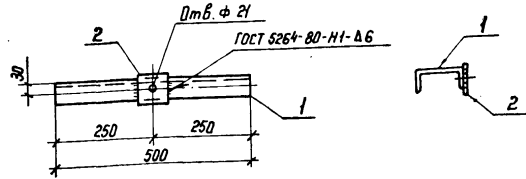
<https://zavodjbi.com>

3.407.9-153.7-КСи-072				Стадия	Масса	Масштаб
Нач. отд.	Раменский	С	2.11.87	Р	57,2	1:10
Н. контр.	Ковалев	И	2.11.87			
Г.И.П.	Порфенов	И	2.11.87			
Руч. зр.	Курсанова	К	2.11.87			
Проверил	Ковалев	И	2.11.87			
Инженер	Бабак	Б	2.11.87	Лист	Листов 1	
Изделие МЭ-168				ЭНЕРГОСЕТЬПРОЕКТ		
				Левина-Западное отделение Ленинград		

Копия изд.

формат А3

<https://zavodjbi.com/>

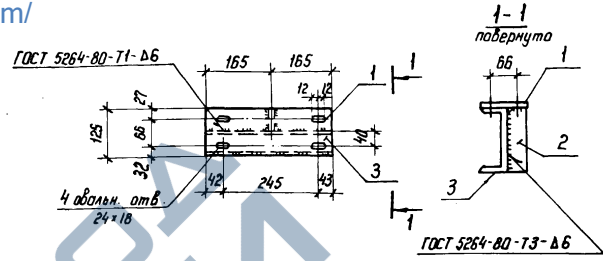


Формат	Зона	Поз	Обозначение	Наименование	Кол.	Примечание
				<u>Документация</u>		
A3			3.407.9-153.7-КСИ-000 ТТ	Технические требования		
				<u>Детали</u>		
Б4	1		3.407.9-153.7-КСИ-205-54	Швеллер 12-ГОСТ 8240-72* Шт 3-ГОСТ 535-79* L-500	1	5,2 кг
Б4	2		-200-13	Полоса 6*80-ГОСТ 103-76* В шт 3-ГОСТ 535-79*	1	0,3 кг

3.407.9-153.7-КСИ-073

Изделие МЭ-169

Стадия	Масса	Масштаб
Р	5,5	1:10
Лист	Листов	
ЭНЕРГОСЕТЬПРОЕКТ Северо-Западное отделение Ленинград		



Формат	Зона	Поз	Обозначение	Наименование	Кол.	Примечание
				<u>Документация</u>		
A3			3.407.9-153.7-КСИ-000 ТТ	Технические требования		
				<u>Детали</u>		
Б4	1		3.407.9-153.7-КСИ-201-05	Лист 6-ГОСТ 13903-74* Шт 3-ГОСТ 14827-79* S-125*330	1	1,9 кг
Б4	2		-211-02	Полоса 6*50-ГОСТ 103-76* В шт 3-ГОСТ 535-79*	1	0,4 кг
Б4	3		-203-27	Швеллер 16-ГОСТ 8240-72* Шт 3-ГОСТ 535-79*	1	4,7 кг

3.407.9-153.7-КСИ-074

Изделие МЭ-170

Стадия	Масса	Масштаб
Р	7,0	1:10
Лист	Листов	1
ЭНЕРГОСЕТЬПРОЕКТ Северо-Западное отделение Ленинград		

Копия верна

Копия верна

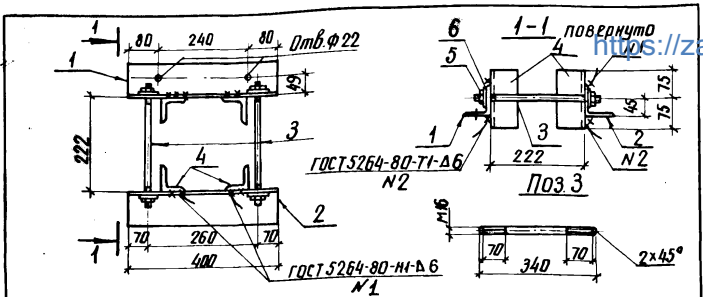
Копия верна

12565 ТМ-7

Имя	Подпись	Дата
Нач. отд.	Роменский	2.11.87
Н. контр.	Ковалев	2.11.87
Г.И.П.	Парфенов	2.11.87
Р.ч.м. гр.	Курсанова	2.11.87
Проверил	Ковалев	2.11.87
Ст. инж.	Калинько	2.11.87

Имя	Подпись	Дата
Нач. отд.	Роменский	2.11.87
Н. контр.	Ковалев	2.11.87
Г.И.П.	Парфенов	2.11.87
Р.ч.м. гр.	Курсанова	2.11.87
Проверил	Ковалев	2.11.87
Ст. инж.	Калинько	2.11.87

копия Верно МЭ-177



Все отверстия $\phi 19$ мм, кроме оговоренных

Формат	Экз	Поз.	Обозначение	Наименование	Кол.	Примечание
<u>Документация</u>						
А3			3.407.9-153.7-КСИ-000ТТ	Технические требования		
<u>Детали</u>						
Б4	1		3.407.9-153.7-КСИ-212-29	Уголок 90x90x6 ГОСТ 8509-86 ВСт3-Густ 535-79* $\rho=400$	1	3,3 кг
Б4	2		-30	То же	1	3,3 кг
Б4	3		-213	Круг 16 ГОСТ 2590-71* ВСт3-Густ 535-79* $\rho=340$	2	0,5 кг
Б4	4			Уголок ВСт3-Густ 535-79* $\rho=150$	4	1,0 кг
<u>Стандартные изделия</u>						
		5		Гайка М16,5 ГОСТ 5915-70*	4	
		6		Шайба 16 ГОСТ 11371-78*	4	

3.407.9-153.7-КСИ-078

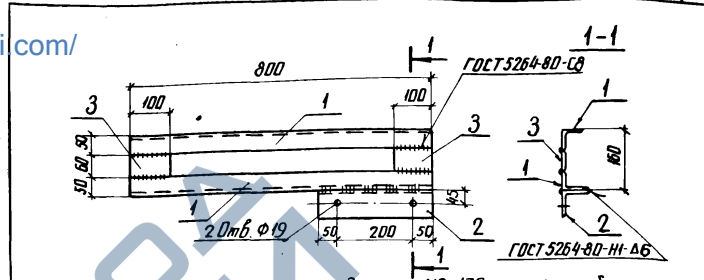
Изделие МЭ-175

Стандия	Масса	Масштаб
Р	11,8	1:10

Лист 1 из 1
ЭНЕРГОСЕТЬПРОЕКТ
Северо-Западное отделение
Ленинград

Имя № табл	Подпись и дата	Взам. инв. №
1296674-17		
Нач. отд.	Роменский	2.11.87
Н. контр.	Ковалев	2.11.87
ГИП	Парфенов	2.11.87
Руч. эр.	Кирсанова	2.11.87
Проверка	Ковалев	2.11.87
Инженер	Бадак	2.11.87

копия Верно МЭ-177



Изделие МЭ-177 зеркально изделию МЭ-176 и имеет обозначения 3.407.9-153.7-КСИ-079-01

Формат	Экз	Поз.	Обозначение	Наименование	Кол.	Примечание
<u>Документация</u>						
А3			3.407.9-153.7-КСИ-000ТТ	Технические требования		
<u>Детали</u>						
Б4	1		3.407.9-153.7-КСИ-210-	Уголок 50x50x5 ГОСТ 8509-86 ВСт3-Густ 535-79* $\rho=300$	2	3,0 кг
Б4	2		-212-31	Уголок 75x75x6 ГОСТ 8509-86 ВСт3-Густ 535-79* $\rho=300$	1	2,1 кг
Б4	3		-225	Полоса 6x60 ГОСТ 103-76* ВСт3-Густ 535-79* $\rho=400$	2	0,3 кг

3.407.9-153.7-КСИ-079

Изделие МЭ (МЭ-176, МЭ-177)

Стандия	Масса	Масштаб
Р	8,7	1:10

Лист 1 из 1
ЭНЕРГОСЕТЬПРОЕКТ
Северо-Западное отделение
Ленинград

Имя № табл	Подпись и дата	Взам. инв. №
1296674-17		
Нач. отд.	Роменский	2.11.87
Н. контр.	Ковалев	2.11.87
ГИП	Парфенов	2.11.87
Руч. эр.	Кирсанова	2.11.87
Проверка	Ковалев	2.11.87
Инженер	Бадак	2.11.87

Копия верна / 2012 / 10 / 10

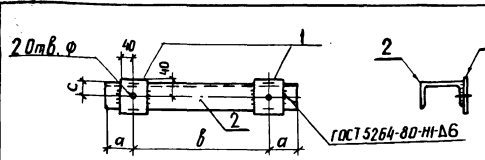


Таблица 1

Обозначение	Марка	Масса кг
3 407.9-153.7-КСИ-080	МЭ-178	6.8
-01	МЭ-179	5.8
-02	МЭ-180	7.4
-03	МЭ-181	10.0
-04	МЭ-182	5.4
-05	МЭ-183	5.0

Поз. 1 Таблица 2

Обозначение	φ мм
3 407.9-153.7-КСИ-200-05	20
-13	21
-10	24
-01	23
-03	19

Поз. 2

Таблица 3

Обозначение	а мм	б мм	с мм	φ мм
3 407.9-153.7-КСИ-205-50	98	404	30	20
-51	98	304	30	21
-52	170	310	30	24
-203-26	54	552	40	23
-205-53	52	356	30	23
-208-12	53	404	30	19

Формат	Знач	108	Обозначение	Наименование	Кол. на исполнение КСИ-080					Примечание	
					-	01	02	03	04		05
				Документация							
			3 407.9-153.7-КСИ-080 ТТ	Технические требования							
				Детали							
Б4	1		3 407.9-153.7-КСИ-200-05	Полок 6х80-ГОСТ 103-76* в Ст 3-ГОСТ 535-79* P-80	2					0.3 кг	
			-13	То же	2						
			-10	"		2					
			-01	"			2	2			
			-03	"					2		
Б4	2		-205-50	швеллер 12-ГОСТ 8240-72* в Ст 3-ГОСТ 535-79* P-500	1					6.2 кг	
			-51	То же P-500	1					5.2 кг	
			-52	" P-650		1				6.8 кг	
			-203-26	швеллер 16-ГОСТ 8240-72* в Ст 3-ГОСТ 535-79* P-660				1		9.4 кг	
			-205-53	швеллер 12-ГОСТ 8240-72* в Ст 3-ГОСТ 535-79* P-460					1	4.8 кг	
			-208-12	швеллер 10-ГОСТ 8240-72* в Ст 3-ГОСТ 535-79* P-510					1	4.4 кг	
				Код	МЭ-178	МЭ-179	МЭ-180	МЭ-181	МЭ-182	МЭ-183	

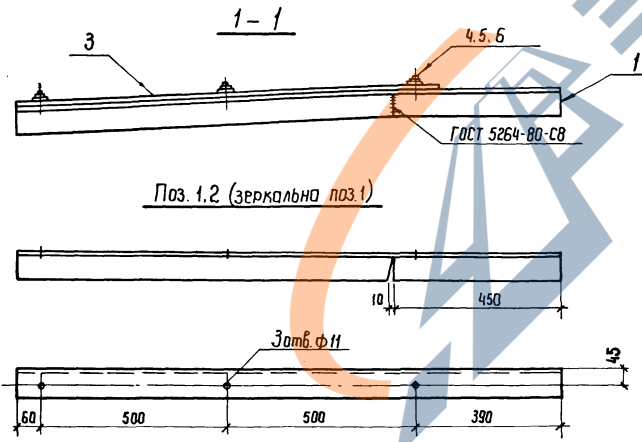
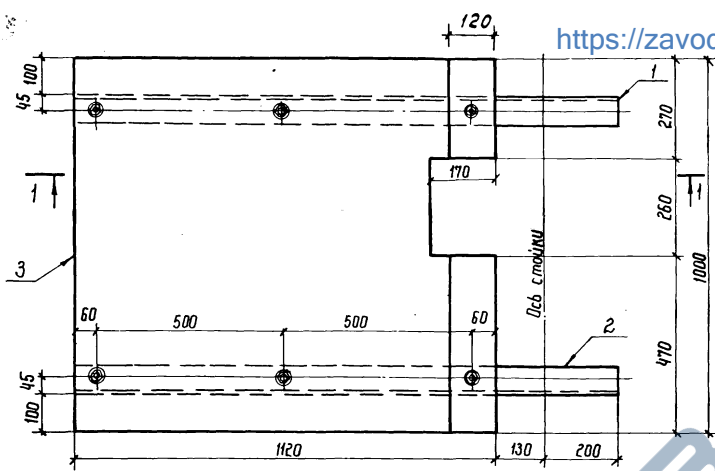
И.В. М. * табл. Подпись и дата: В.А.М. И.В. М. * 12.06.01 г. 17

<https://zavodj>

				3.407.9-153.7-КСИ-080		
Нач. отд.	Д.А.М.С.К.И.Н.	2.11.87	Изделие МЭ (МЭ-178... МЭ-183)	Стандарт	Масса	Масштаб
Н. контр.	Ковалева	2.11.87		Р	см.	1
С.И.П.	Парфенова	2.11.87		Лист	Листов 1	
В.И.З.	Курсанова	2.11.87		ЭНЕРГОСЕТПРОЕКТ		
Пробирщик	Ковалева	2.11.87		Северо-Западное отделение Ленинград		

Копия верна (Мурк) П

<https://zavodjbi.com/>



Код документа	Дата	Поз.	Обозначение	Наименование	Кол.	Примечание
				<u>Документация</u>		
ВЗ			3.407.9-153.7-КСИ-000 ТТ	Технические требования		
				<u>Детали</u>		
Б4	1		3.407.9-153.7-КСИ-212 -21	Узелок 75*75*6-ГОСТ 8509-86; ВСТЗ-ГОСТ 535-79* Р-1450	1	10,0 кг
Б4	2		-22	То же	1	Зеркально поз.1
Б4	3		-219 -01	Лист 2-ГОСТ 13903-74* ВСТЗ-ГОСТ 16523-70*	1	16,9 кг
				S= 1000*1120		
				<u>Стандартные изделия</u>		
		4		Болт М8*25,46 ГОСТ 7798-70*	6	
		5		Гайка М8,5 ГОСТ 5915-70*	6	
		6		Шайба В ГОСТ 11371-78*	6	

Инв. № подл. 129667-717
Листов и план. 3 экз. инв. №

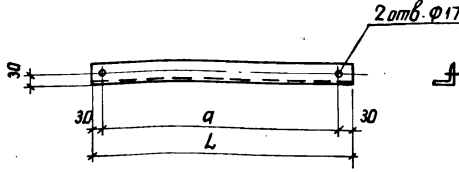
3.407.9-153.7 КСИ-081			Стадия	Масса	Масштаб
Исполн	Проверен	Согласован	Р	37,1	1:10
Нач. отд.	Ротенский	Мурк			
Н. канц.	Ковалев	Мурк			
Гип	Порфинов	Мурк			
Рис. эр.	Кирсанова	Мурк			
Проверен	Ковалев	Мурк			
Инженер	Бабак	Мурк			

<https://zavodjbi.com/>

ЭНЕРГОСЕТЬПРОЕКТ
Северо-западное отделение
Ленинград

Копия верна МЭ-185

<https://zavodjbi.com/>



Обозначение	Марка	a мм	L мм	Масса кг
КСИ-082	МЭ-185	360	420	1.6
-01	МЭ-186	450	510	1.9

Технические требования см. докум. 3.407.9-153.7-КСИ-000ТТ

3.407.9-153.7-КСИ-082

Изделие МЭ (МЭ-185, МЭ-186)

50x50x5-ГОСТ 8509-86

Узелок ВСТЗ-ГОСТ 335-79*

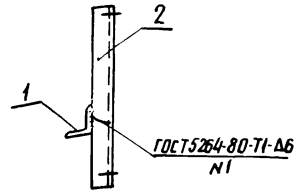
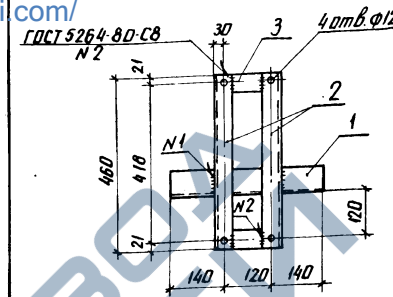
Стандарт	Масса см.	Масштаб
Р	табл. 1:10	

Лист 1 из 1 листов 1

ЭНЕРГОСЕТЬПРОЕКТ
Северно-Западное отделение
Ленинград

Нач. отд.	Роменский	2.11.87
Н. контр.	Ковалев	2.11.87
ГИП	Парфенов	2.11.87
Р.чк. зр.	Курсанова	2.11.87
Провер.	Ковалев	2.11.87
Ст. инж.	Калиныко	2.11.87

Копия верна



Шрифт	Зона	Поз.	Обозначение	Наименование	Кол.	Примечание
				Документация		
А3			3.407.9-153.7-КСИ-000ТТ	Технические требования		
				Детали		
Б4	1		3.407.9-153.7-КСИ-212-34	Узелок ВСТЗ-ГОСТ 335-79* Р-400	1	2.8 кг
Б4	2		-210-33	Узелок ВСТЗ-ГОСТ 335-79* Р-460	2	1.74 кг
Б4	3		-211-03	Плоска ВСТЗ-ГОСТ 335-79* Р-80	2	0.19 кг

3.407.9-153.7-КСИ-083

Изделие МЭ-187

Стандарт	Масса	Масштаб
Р	67	1:10

Лист 1 из 1 листов 1

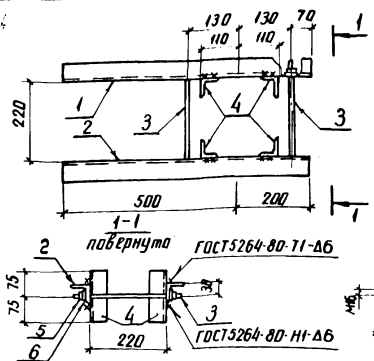
ЭНЕРГОСЕТЬПРОЕКТ
Северно-Западное отделение
Ленинград

Нач. отд.	Роменский	2.11.87
Н. контр.	Ковалев	2.11.87
ГИП	Парфенов	2.11.87
Р.чк. зр.	Курсанова	2.11.87
Провер.	Ковалев	2.11.87
Ст. инж.	Калиныко	2.11.87

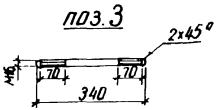
Копия верна МЭ-187

Копия берма - Маг. № 7 (Литера)

<https://zavodjbi.com/>



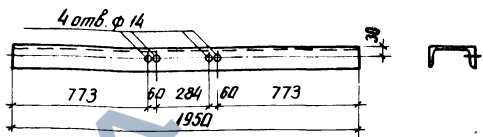
Все отверстия $\phi 19$ мм



Формат	Зона	Поз.	Обозначение	Наименование	Кол.	Примечание
				<u>Документация</u>		
А3			3.407.9-153.7-КСИ-000 ТТ	Технические требования		
				<u>Детали</u>		
Б4	1		3.407.9-153.7-КСИ-210-36	Узелок в ст 3-ГОСТ 535-79* Р-700	1	2,6 кг
Б4	2		-37	То же Р-700	1	2,6 кг
Б4	3		-213	Круц в ст 3-ГОСТ 535-79* Р-340	2	0,5 кг
Б4	4		-210-12	Узелок в ст 3-ГОСТ 535-79* Р-150	4	0,6 кг
				<u>Стандартные изделия</u>		
	5			Гайки М 16.5 ГОСТ 5915-70	4	
	6			Шайбы 16 ГОСТ 11374-78*	4	

3.407.9-153.7-КСИ-084

Имя № табл	Подпись	Дата	Зона	Поз.	Обозначение	Наименование	Кол.	Примечание
12-96067-7								
Нач. отд.	Роменский	2.11.87			Изделие МЭ-188	Р	8.8	1:10
Н. контр.	Ковалев	2.11.87						
ГИП	Парфенов	2.11.87						
Рук. гр.	Курсанова	2.11.87						
Пров. гр.	Ковалев	2.11.87						
Ст. инж.	Калинько	2.11.87						
						Лист	Листов 1	
						ЭНЕРГОСЕТЬПРОЕКТ Север-Западное отделение Ленинград		

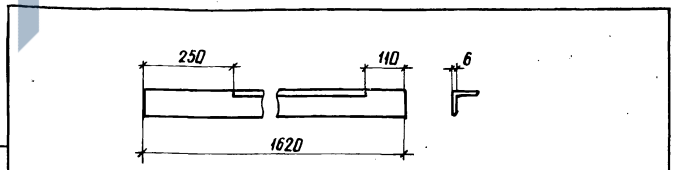


Технические требования см. докум. 3.407.9-153.7-КСИ-000 ТТ

3.407.9-153.7-КСИ-085

Имя № табл	Подпись	Дата	Зона	Поз.	Обозначение	Наименование	Кол.	Примечание
12-96067-7								
Нач. отд.	Роменский	2.11.87			Изделие МЭ-189	Р	20,3	1:10
Н. контр.	Ковалев	2.11.87						
ГИП	Парфенов	2.11.87						
Рук. гр.	Курсанова	2.11.87						
Пров. гр.	Ковалев	2.11.87						
Ст. инж.	Калинько	2.11.87						
						Лист	Листов 1	
						ЭНЕРГОСЕТЬПРОЕКТ Север-Западное отделение Ленинград		

капр. Аниф формат А5



Технические требования см. докум. 3.407.9-153.7-КСИ-000 ТТ

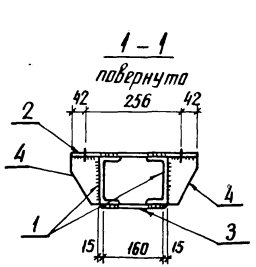
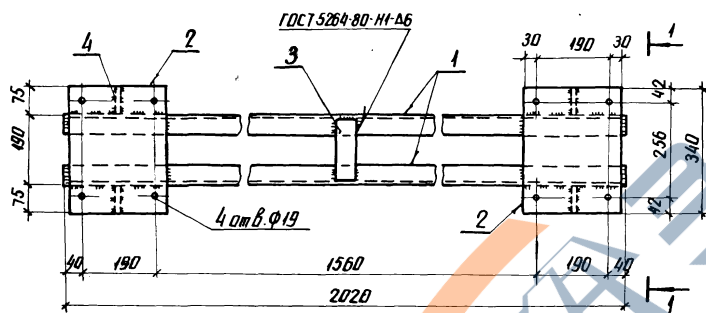
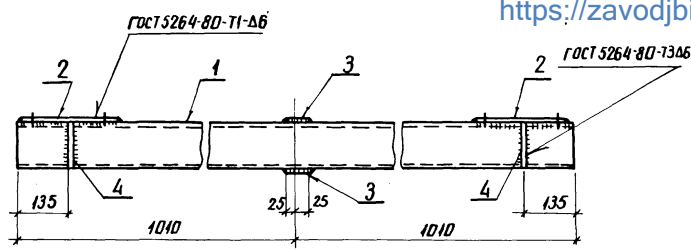
3.407.9-153.7-КСИ-086

Имя № табл	Подпись	Дата	Зона	Поз.	Обозначение	Наименование	Кол.	Примечание
12-96067-7								
Нач. отд.	Роменский	2.11.87			Изделие МЭ-190	Р	11,2	1:10
Н. контр.	Ковалев	2.11.87						
ГИП	Парфенов	2.11.87						
Рук. гр.	Курсанова	2.11.87						
Пров. гр.	Ковалев	2.11.87						
Ст. инж.	Калинько	2.11.87						
						Лист	Листов 1	
						ЭНЕРГОСЕТЬПРОЕКТ Север-Западное отделение Ленинград		

75x75x6-ГОСТ 8509-86
Узелок в ст 3-ГОСТ 535-79*

Копия верна №111 пер

<https://zavodjbi>



Поз.4

Вид	Кол-во	Обозначение	Наименование	Кол.	Примечание
			Документация		
		3.407.9-1537-КСИ-000 ТТ	Технические требования		
			Детали		
Б4	1	3.407.9-1537-КСИ-205-36	Швеллер 8Ст-ГОСТ 535-79* P=2020	2	21,0 кг
Б4	2	- 201-17	Лист 6-ГОСТ 19903-79* P=2020	2	4,0 кг
Б4	3	- 211-05	Лопата 6х50-ГОСТ 103-76* P=160	2	0,4 кг
Б4	4	- 226	Лопата 8Ст3-ГОСТ 535-79* P=120	4	0,4 кг

ИВБ № 10404 Подпись и дата в зам. инв. № 129661-17

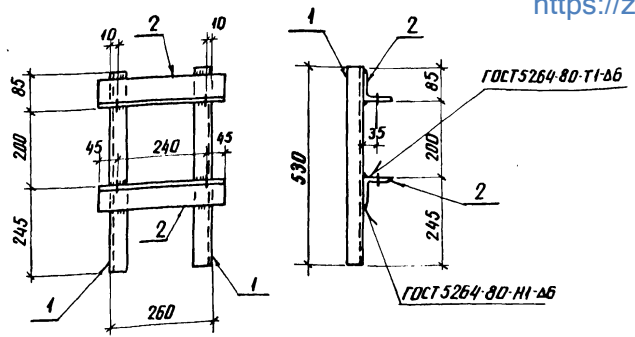
3.407.9-1537-КСИ-087

		Итого	Масса	Максимум
Нач. отд.	Раменская	2.11.87		
Н. контр.	Ковалев	2.11.87		
ГИП	Парфенов	2.11.87		
Рук. зр.	Курсанова	2.11.87		
Инженер	Ковалев	2.11.87		
Инженер	Бабак	2.11.87		
Изделие МЭ-191		Р	524	1:10
		Лист	Листов 1	
ЭНЕРГОСЕТЬПРОЕКТ Северное отделение Ленинград				

<https://zavodjbi>

Копия берма (М. Свек.)

<https://zavodjbi.com/>



Все отверстия ϕ 22 мм

Формат	Зона	Поз.	Обозначение	Наименование	Кол.	Примечание
				Документация		
А3			3.407.9-153.7-КСИ-000Т	Технические требования		
				Детали		
Б4	1		3.407.9-153.7-КСИ-227	Узелок $40 \times 40 \times 4$ ГОСТ 8509-86 в ст 3 ГОСТ 535-79* ρ -330	2	1,3 кг
Б4	2		- 212 - 23	Узелок $75 \times 75 \times 5$ ГОСТ 8509-86 в ст 3 ГОСТ 535-79* ρ -330	2	1,9 кг

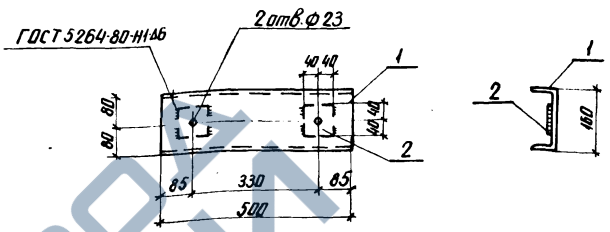
3.407.9-153.7-КСИ-088

Изделие МЭ-192

Статья	Масса	Масштаб
Р	6,4	1:10
Лист		Листов 1

ЭНЕРГОСЕТЬПРОЕКТ
Северо-Западное отделение
Ленинград

Копия берма



Формат	Зона	Поз.	Обозначение	Наименование	Кол.	Примечание
				Документация		
А3			3.407.9-153.7-КСИ-000Т	Технические требования		
				Детали		
Б4	1		3.407.9-153.7-КСИ-203-20	Швеллер 16 ГОСТ 8240-72* в ст 3 ГОСТ 535-79* ρ -500	1	7,1 кг
Б4	2		- 200 - 01	Полка 6×40 ГОСТ 103-76* в ст 3 ГОСТ 535-79* ρ -80	2	0,3 кг

3.407.9-153.7-КСИ-089

Изделие МЭ-193

Статья	Масса	Масштаб
Р	7,7	1:10
Листов		Листов 1

ЭНЕРГОСЕТЬПРОЕКТ
Северо-Западное отделение
Ленинград

Изм. № 1 по ТЗ. Подпись и дата. Взам. инв. № 129667М-ТТ

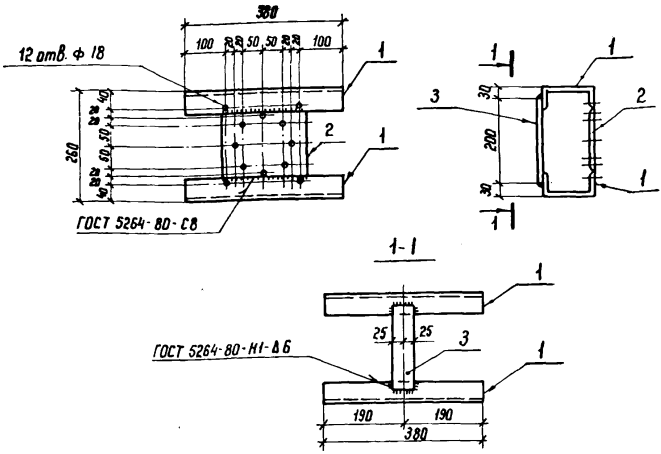
Нач. отд.	Роменский	2.11.87
Н. контр.	Кобялев	2.11.87
ГИП	Порфенов	2.11.87
Руч. гр.	Кирсанова	2.11.87
Проверка	Кобялев	2.11.87
Инженер	Бабак	2.11.87

Изм. № 1 по ТЗ. Подпись и дата. Взам. инв. № 129667М-ТТ

Нач. отд.	Роменский	2.11.87
Н. контр.	Кобялев	2.11.87
ГИП	Порфенов	2.11.87
Руч. гр.	Кирсанова	2.11.87
Проверка	Кобялев	2.11.87
Инженер	Бабак	2.11.87

Копия верна МЭЭП Лодаре

<https://zavodjbi.com/>



Формат	Зона	Поз.	Обозначение	Наименование	Кол.	Примечание
<u>Документация</u>						
А3			3.407.9-153.7-КСН-000ТТ	Технические требования		
<u>Детали</u>						
Б4	1		3.407.9-153.7-КСН-205-55	Швеллер 12-ГОСТ 8240-72* В Ст.3-ГОСТ 535-79* ℓ=380	2	4,0 кг
Б4	2		-201-16	Лист 6-ГОСТ 19903-74* В Ст.3-ГОСТ 14637-79* S: 155*200	1	1,5 кг
Б4	3		-2Н-04	Полоса 6*50-ГОСТ 103-76* В Ст.3-ГОСТ 535-79* ℓ=200	1	0,5 кг

3.407.9-153.7-КСН-090

Изделие МЭ-194

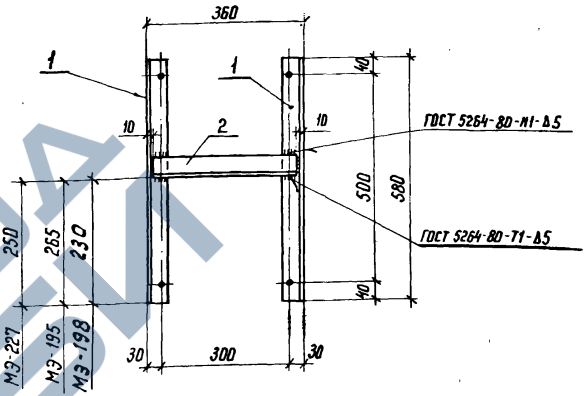
Стадия	Масса	Масштаб
Р	10,0	1:10
Лист	Листов 1	

ЭНЕРГОСЕТЬПРОЕКТ
Северо-Западное отделение
Ленинград

№, №, лод. Подпись и дата взамен шифра
29665М-17

Нач. отд.	И. контр.	ГМП	Рук. гр.	Проверил	Инженер
Роменский	Ковалев	Парфенов	Курсанова	Ковалев	Бабак
2.11.87	2.11.87	2.11.87	2.11.87	2.11.87	2.11.87

Копия верна



Все отверстия φ 14 мм

Формат	Зона	Поз.	Обозначение	Наименование	Кол.	Примечание
<u>Документация</u>						
А3			3.407.9-153.7-КСН-000ТТ	Технические требования		
<u>Детали</u>						
Б4	1		3.407.9-153.7-КСН-210-32	Узелок 50*50*5-ГОСТ 8509-86 В Ст.3-ГОСТ 535-79*	2	2,2 кг
Б4	2		-19	То же ℓ=340	1	1,3 кг

3.407.9-153.7-КСН-091

Изделие МЭ

(МЭ-195, МЭ-227, МЭ-198)

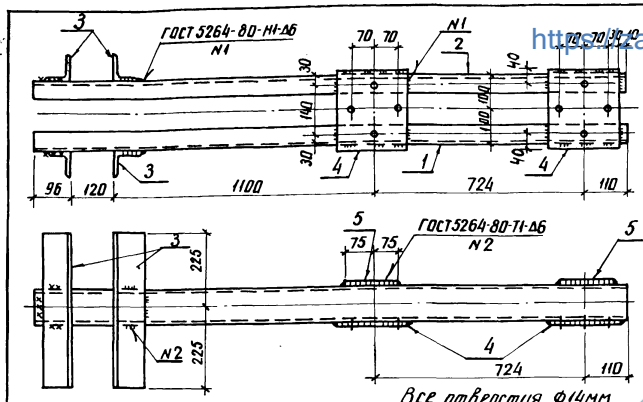
Стадия	Масса	Масштаб
Р	5,7	1:10
Лист	Листов 1	

ЭНЕРГОСЕТЬПРОЕКТ
Северо-Западное отделение
Ленинград

№, №, лод. Подпись и дата взамен шифра
129665М-17

Нач. отд.	И. контр.	ГМП	Рук. гр.	Проверил	Инженер
Роменский	Ковалев	Парфенов	Курсанова	Ковалев	Бабак
2.11.87	2.11.87	2.11.87	2.11.87	2.11.87	2.11.87

Копия берна № 1977 / 1987



Все отверстия Φ 14мм

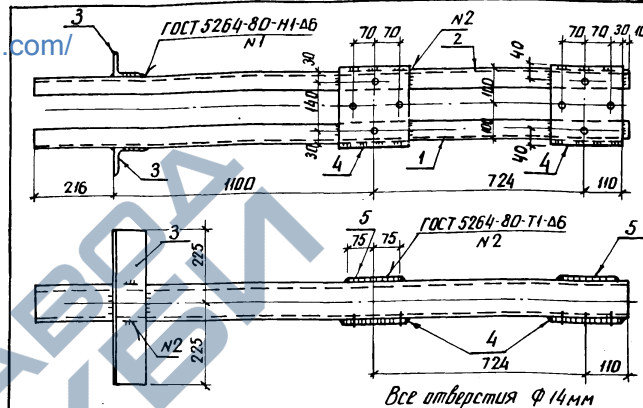
Формат	Этап	Поз.	Обозначение	Наименование	Кол.	Примечание
				<u>Документация</u>		
A3			3.4079-153.7-КСИ-000ТТ	Технические требования		
				<u>Детали</u>		
Б4	1		3.4079-153.7-КСИ-208-13	Швеллер 10 ГОСТ 8240-72* В ст.3 ГОСТ 535-79* P-250	1	18,5 кг
Б4	2		-14	То же P-250	1	Зеркальная поз.1
Б4	3		-212-24	Челюль 15375*6 ГОСТ 8509-80 В ст.3 ГОСТ 535-79* P-450	4	3,1 кг
Б4	4		-201-19	Лист 6 ГОСТ 19903-74* В ст.3 ГОСТ 14637-79 S-200/202	2	2,1 кг
Б4	5		-20	Лист 6 ГОСТ 19903-74* В ст.3 ГОСТ 14637-79 S-150/150	2	1,1 кг

3.4079-153.7-КСИ-092

Нач. отп.	И.контр.	ГАП	Рик. эр.	Пробирч.	Ст.инж.	Исполн.	Листов	Масса	Масштаб										
Даменицкий	Ковалев	Парфенов	Курсанов	Ковалев	Колынько	И.А.	2,1.87	2,1.87	2,1.87	2,1.87	2,1.87	2,1.87	2,1.87	2,1.87	2,1.87	2,1.87	2,1.87	2,1.87	2,1.87
Изделие МЗ-196																			
Лист 1 из 1																			
ЭНЕРГОДЕТБПРОЕКТ																			
Север-Западное отделение Ленинград																			

Изм. № 1001. Подпись и дата: 25.04.87, И.А.И.В.М.

Копия берна № 1977 / 1987



Все отверстия Φ 14мм

Формат	Этап	Поз.	Обозначение	Наименование	Кол.	Примечание
				<u>Документация</u>		
A3			3.4079-153.7-КСИ-000ТТ	Технические требования		
				<u>Детали</u>		
Б4	1		3.4079-153.7-КСИ-208-13	Швеллер 10 ГОСТ 8240-72* В ст.3 ГОСТ 535-79* P-250	1	18,5 кг
Б4	2		-14	То же P-250	1	Зеркальная поз.1
Б4	3		-212-24	Челюль 15375*6 ГОСТ 8509-80 В ст.3 ГОСТ 535-79* P-450	2	3,1 кг
Б4	4		-201-19	Лист 6 ГОСТ 19903-74* В ст.3 ГОСТ 14637-79 S-200/202	2	2,1 кг
Б4	5		-20	Лист 6 ГОСТ 19903-74* В ст.3 ГОСТ 14637-79 S-150/150	2	1,1 кг

3.4079-153.7-КСИ-093

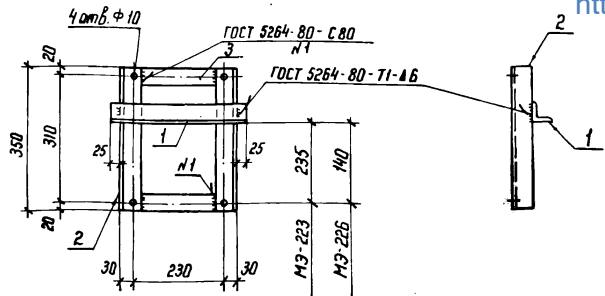
Нач. отп.	И.контр.	ГАП	Рик. эр.	Пробирч.	Ст.инж.	Исполн.	Листов	Масса	Масштаб
Даменицкий	Ковалев	Парфенов	Курсанов	Ковалев	Колынько	И.А.	2,1.87	2,1.87	2,1.87
Изделие МЗ-197									
Лист 1 из 1									
ЭНЕРГОДЕТБПРОЕКТ									
Север-Западное отделение Ленинград									

Изм. № 1001. Подпись и дата: 25.04.87, И.А.И.В.М.

Копия верна

Лист 1

<https://zavodjbi.com/>



Формат	Зона	Поз.	Обозначение	Наименование	Кол.	Примечание
А3			3.407.9-153.7-КСИ-000 ТТ	Технические требования		
				<u>Детали</u>		
Б4	1		3.407.9-153.7-КСИ-	Узелок 50*50*5-ГОСТ 8509-86 В Ст 3-ГОСТ 535-79* $\rho=340$	1	1,3 кг
Б4	2			Узелок 50*50*5-ГОСТ 8509-86 В Ст 3-ГОСТ 535-79* $\rho=350$	2	1,3 кг
Б4	3			Полоса 6*50-ГОСТ 103-76* В Ст 3-ГОСТ 535-79* $\rho=180$	2	0,5 кг

Лист № 1

Лист № 1	Подпись и дата	Взам. инв. №
Нач. отд.	Романский	2.11.87
Н. контр.	Новалев	2.11.87
ГНП	Порфенов	2.11.87
Руч. зр.	Курсанова	2.11.87
Проверил	Новалев	2.11.87
Инженер	Наличная	2.11.87

3.407.9-153.7-КСИ-094

Изделие МЭ
(МЭ-223, МЭ-226)

Стадия	Масса	Масштаб
Р	4,9	1:10
Лист Листов 1		
ЭНЕРГОСЕТЬПРОЕКТ Северо-Западное отделение Ленинград		

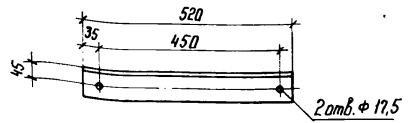
Копия верна

Копия верна

Копия верна

Копия верна

Копия верна



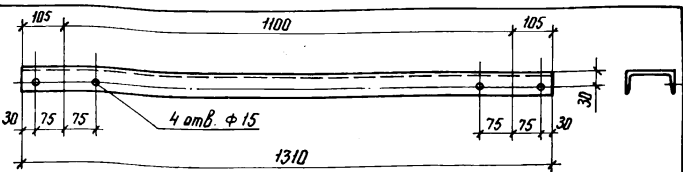
Технические требования см. документ 3.407.9-150.7-КСИ-000 ТТ

3.407.9-153.7-КСИ-095

Изделие МЭ-199

Нач. отд.	Романский	2.11.87	Стадия	Масса	Масштаб
Н. контр.	Новалев	2.11.87	Р	3,6	1:10
ГНП	Порфенов	2.11.87	Лист Листов 1		
Руч. зр.	Курсанова	2.11.87	ЭНЕРГОСЕТЬПРОЕКТ Северо-Западное отделение Ленинград		
Проверил	Новалев	2.11.87	Формат А5		
Инженер	Бабак	2.11.87			

Копир. Наг.



Технические требования см. документ 3.407.9-150.7-КСИ-000 ТТ

3.407.9-153.7-КСИ-096

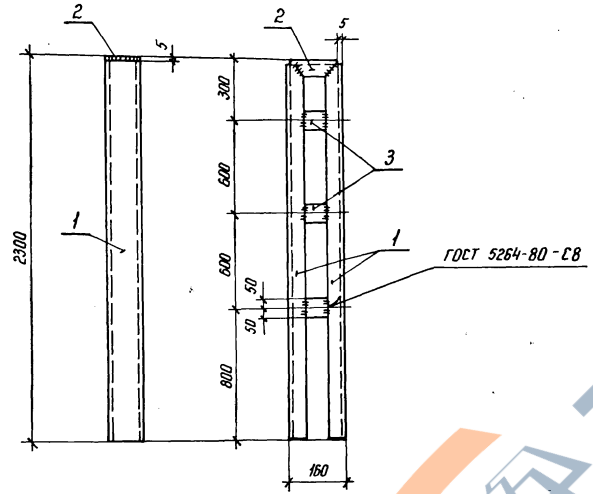
Изделие МЭ-200

Нач. отд.	Романский	2.11.87	Стадия	Масса	Масштаб
Н. контр.	Новалев	2.11.87	Р	13,6	1:10
ГНП	Порфенов	2.11.87	Лист Листов 1		
Руч. зр.	Курсанова	2.11.87	ЭНЕРГОСЕТЬПРОЕКТ Северо-Западное отделение Ленинград		
Проверил	Новалев	2.11.87			
Инженер	Бабак	2.11.87			

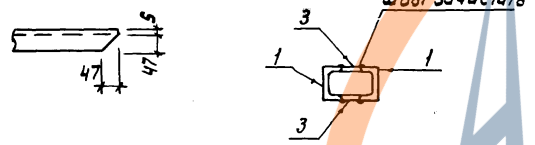
Швеллер 12-ГОСТ 8240-72*
В Ст 3-ГОСТ 535-79*

Копия верна. 01/2/74

<https://zavodjbi.com/>

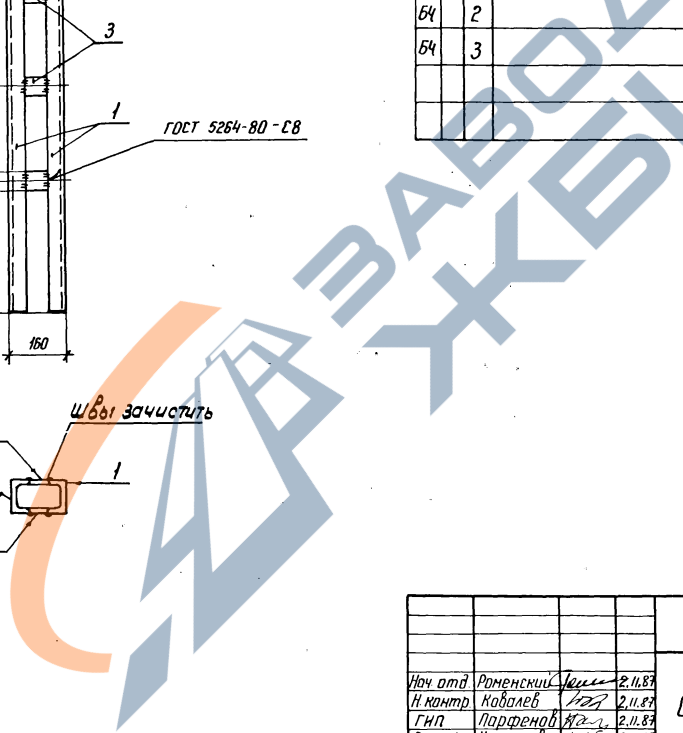


Рез поз. 1 и 2



Формат	Зона	Поз.	Обозначение	Наименование	Кол.	Примечание
				Документация		
А3			3.407.9-153.7-КСИ-000ТТ	Технические требования		
				Детали		
Б4	1		3.407.9-153.7-КСИ-205-58	Швеллер 12-ГОСТ 8240-72* В ст.3-ГОСТ 535-79* ℓ-2295	2	23,9 кг
Б4	2		-59	То же ℓ-150	1	1,6 кг
Б4	3		-206-02	Полоса 6*100-ГОСТ 103-76* В ст.3-ГОСТ 535-79* ℓ-55	6	0,3 кг

Инк. и подл. Подпись и дата (Зона инк. и 12366 ТН-7)



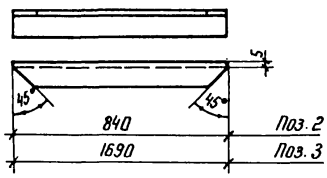
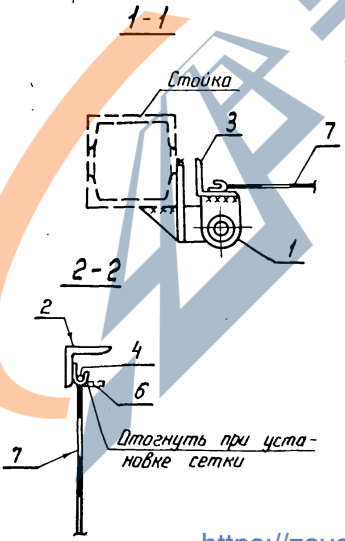
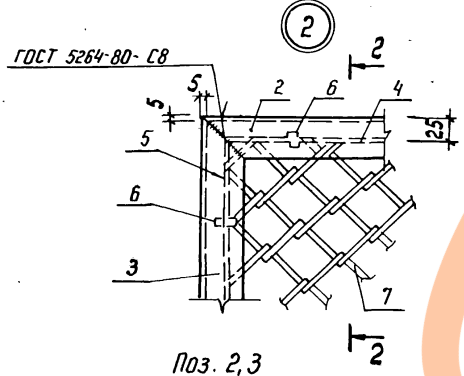
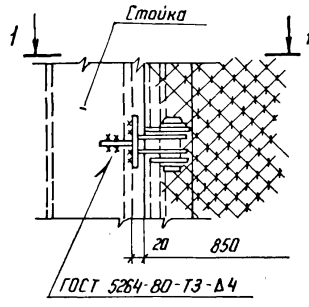
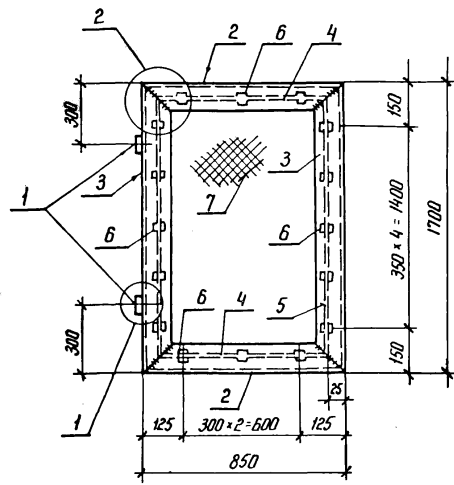
3.407.9-153.7-КСИ-098				Стадия	Масса	Масштаб
Иск. от	Роменский	Иск.	2.11.87	Р	51,2	1:10
И. контр.	Ковалев	Иск.	2.11.87			
Г.И.П.	Ларфанов	Иск.	2.11.87			
Р.И.К. гр.	Курсанов	Иск.	2.11.87			
Проверил	Ковалев	Иск.	2.11.87			
Инженер	Бабаев	Иск.	2.11.87	Лист	Листов	1
Стрелка МЗ-206				ЭНЕРГОСЕТЬПРОЕКТ		
				Северо-Западное отделение Ленинград		

<https://zavodjbi.com/>

Копир. Кб.г.

формат А3

<https://zavodjbi.com>



Код	Зона	Пос.	Обозначение	Наименование	Кол.	Примечание
<u>Документация</u>						
А3			3.407.9-153.7-КСИ-000 ТТ	Технические требования		
<u>Сборочные единицы</u>						
А3	1		3.407.9-153.7-КСИ-110	Петля	2	
<u>Детали</u>						
Б4	2		3.407.9-153.7-КСИ-210 - 34	Чуголок 50*50*5 ГОСТ 8509-86 8 ст 3 ГОСТ 535-79* ℓ=840	2	3,2 кг
Б4	3		-35	То же ℓ=1690	2	6,4 кг
Б4	4		-228 - 06	А-1-6 ГОСТ 5781-82* ℓ=800	2	0,2 кг
Б4	5		-07	То же ℓ=1650	2	0,4 кг
Б4	6		-229	Полоса 3*10 ГОСТ 103-76* 8 ст 3-ГОСТ 535-79* ℓ=50	16	0,01 кг
<u>Материалы</u>						
	7			Сетка №50*25 ГОСТ 5336-80	1,4	м ²

3.407.9-153.7-КСИ-099			
Нач. отд.	Исполн.	Дата	Время
Нач. контр.	Кобалев	2.11.87	
ГНП	Парфенов	2.11.87	
Рук. гр.	Курсанова	2.11.87	
Инженер	Кобалев	2.11.87	
	Байак	2.11.87	

Стация	Масса	Масштаб
Р	27,1	1:10

Лист	Листов
1	1

ЭНЕРГОСЕТЬПРОЕКТ
Северо-Западное отделение
Ленинград

Копия №2а

Формат А3

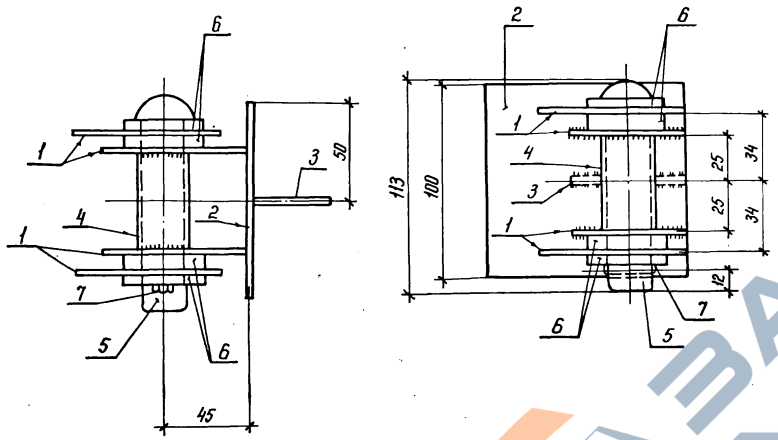
<https://zavodjbi.com>

Копия Верно Мер. Парк

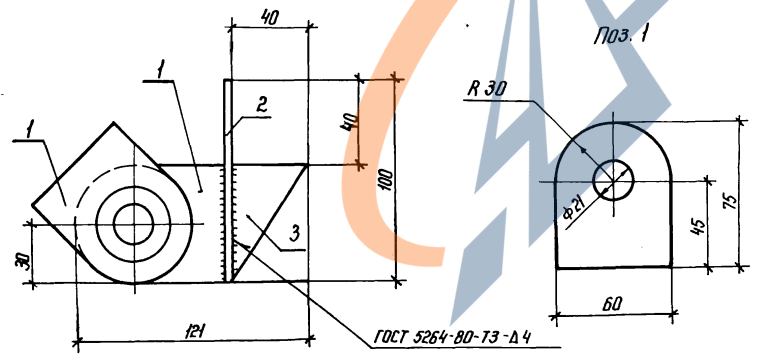
Лист № 1 из 1
12966 ТН-7

<https://zavodjbi.com>

Копия Верна



Формат	Зона	Поз	Обозначение	Наименование	Кол	Примечание
				<u>Документация</u>		
				<u>Детали</u>		
А3			3.407.9-153.7-КСИ-000 ТТ	Технические требования		
Б4	1		3.407.9-153.7-КСИ-225-01	Полоса 6*60-ГОСТ 103-76* 8Ст3-ГОСТ 535-79* L=75	4	0,21 кг
Б4	2		-206-03	Полоса 6*100-ГОСТ 103-76* 8Ст3-ГОСТ 535-79* L=100	1	0,5 кг
Б4	3		-230	Полоса 6*40-ГОСТ 103-76* 8Ст3-ГОСТ 535-79* L=60	1	0,11 кг
Б4	4		-231	Труба 20*28-ГОСТ 3262-75* 8Ст3-ГОСТ 380-71* L=50	1	0,08 кг
Б4	5		-218-01	Круг 20-ГОСТ 2590-71* 8Ст3-ГОСТ 535-79* L=120	1	0,29 кг
				<u>Стандартные изделия</u>		
Б4	6			Шайба 20 ГОСТ 11371-78*	4	
Б4	7			Шпилька 3,2*3,2 ГОСТ 397-79*	1	



Инв. н. подл. Подпись и дата, виза, инв. н. 12066 74-77

3.407.9-153.7-КСИ-100			
Нач. отд.	И. контр.	Гип.	Рук. гр.
Роменский	Ковалев	Порфенов	Кирсанова
2,11.87	2,11.87	2,11.87	2,11.87
Проектир.	Ковалев	Инж.	Ковалев
Инженер	Бабак	87-	2,11.87

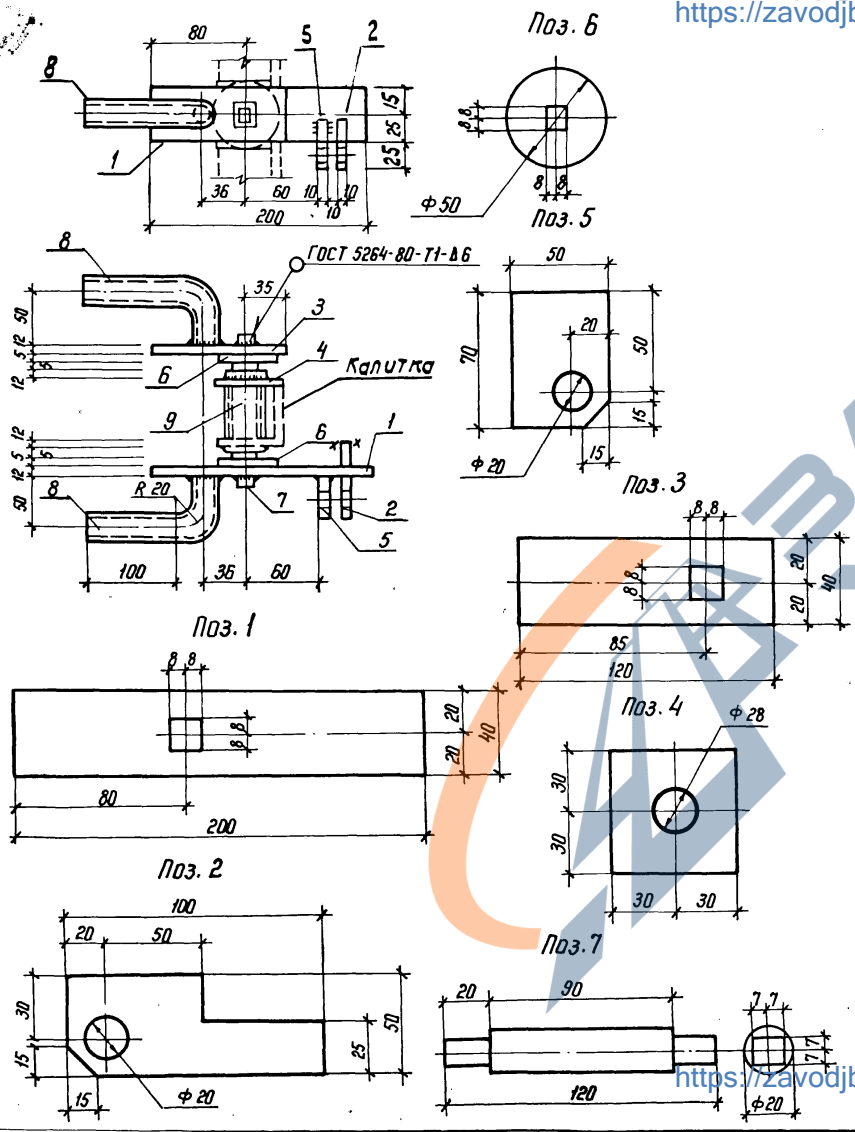
3.407.9-153.7-КСИ-100		
Стадия	Масса	Масштаб
Р	2,1	1:2
Лист	Листов 1	
ЭНЕРГОСЕТЬПРОЕКТ		
Сверху: Западное отделение		
Ленинград		

<https://zavodjbi.com>

Копия И.К.

Полном А3

<https://zavodjib.com/>



Формат	Этаж	Поз	Обозначение	Наименование	Кол.	Примечание
				<u>Документация</u>		
			3.407.9-153.7-КСИ-000 ТТ	Технические требования		
				<u>Детали</u>		
А3			3.407.9-153.7-КСИ-232	Полоса 10*40-ГОСТ 103-76* в Ст 3-ГОСТ 535-79* l=200	1	0,6 кг
Б4	1		-233	Полоса 10*50-ГОСТ 103-76* в Ст 3-ГОСТ 535-79* l=100	1	0,3 кг
Б4	2		-232-01	Полоса 10*40-ГОСТ 103-76* в Ст 3-ГОСТ 535-79* l=120	1	0,4 кг
Б4	3		-225-02	Полоса 6*60-ГОСТ 103-76* в Ст 3-ГОСТ 535-79* l=60	1	0,2 кг
Б4	4		-233-01	Полоса 10*50-ГОСТ 103-76* в Ст 3-ГОСТ 535-79* l=70	1	0,3 кг
Б4	5		-234	Полоса 5*50-ГОСТ 103-76* в Ст 3-ГОСТ 535-79* l=50	2	0,1 кг
Б4	6		-218-02	Круг 20-ГОСТ 2590-71* в Ст 3-ГОСТ 535-79* l=130	1	0,4 кг
Б4	7		-235	Труба 25*1,6-ГОСТ 10704-76* в Ст 3-ГОСТ 10705-80 l=150	2	0,2 кг
Б4	8		-236	Труба 25*2-ГОСТ 10704-76* в Ст 3-ГОСТ 10705-80 l=75	1	0,1 кг
Б4	9					

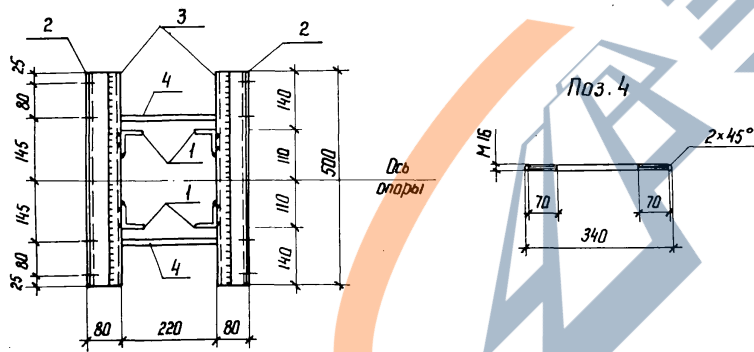
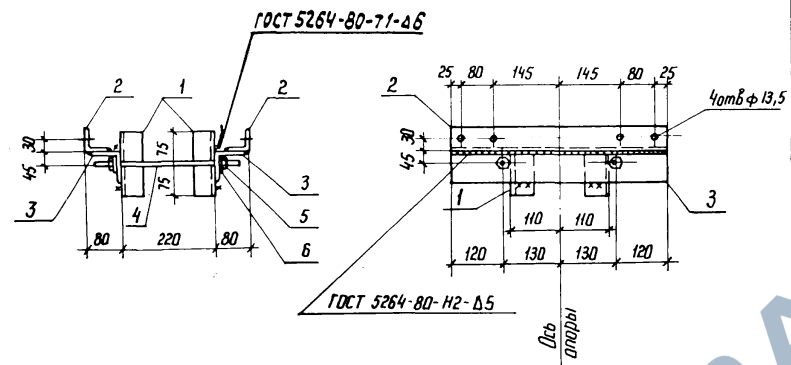
3.407.9-153.7-КСИ-101				Этаж	Масса	Масштаб
Лач. отд.	Роменский	С	2.11.87	Р	2,9	1:5
Н. контр.	Ковалев	С	2.11.87			
ГИП	Парфенов	С	2.11.87			
Руч. зр.	Курсанова	С	2.11.87			
Пробором	Ковалев	С	2.11.87	Лист	Листов	1
Инженер	Бабак	С	2.11.87	ЭНЕРГОСЕТЬПРОЕКТ Северо-Западное отделение Ленинград		

<https://zavodjib.com/>

Копия берма

Инв. № подл. 12966 ТМ-77
Подпись и дата. Взам. инв. №

<https://zavodjbi>



Все отверстия φ 17,5 мм, кроме оговоренных

Формат	Этаж	Поз.	Обозначение	Наименование	Кол	Примечание
				<u>Документация</u>		
A3			3.407.9-153.7-КСИ-0001Т	Технические требования		
				<u>Детали</u>		
B4	1		3.407.9-153.7-КСИ-210-12	Уголок 50x50x5-ГОСТ 8509-86 в Ст.3-ГОСТ 535-79* L=150	4	0,6 кг
B4	2		-39	То же L=500	2	1,9 кг
B4	3		-212-35	Уголок 75x75x6-ГОСТ 8509-86 в Ст.3-ГОСТ 535-79* L=500	2	3,4 кг
B4	4		-213	Круг 16-ГОСТ 2590-71* в Ст.3-ГОСТ 535-79* L=340	2	0,5 кг
				<u>Стандартные изделия</u>		
		5		Гайка М 16,5-ГОСТ 5915-70*	4	
		6		Шайба 16-ГОСТ 11371-78*	4	

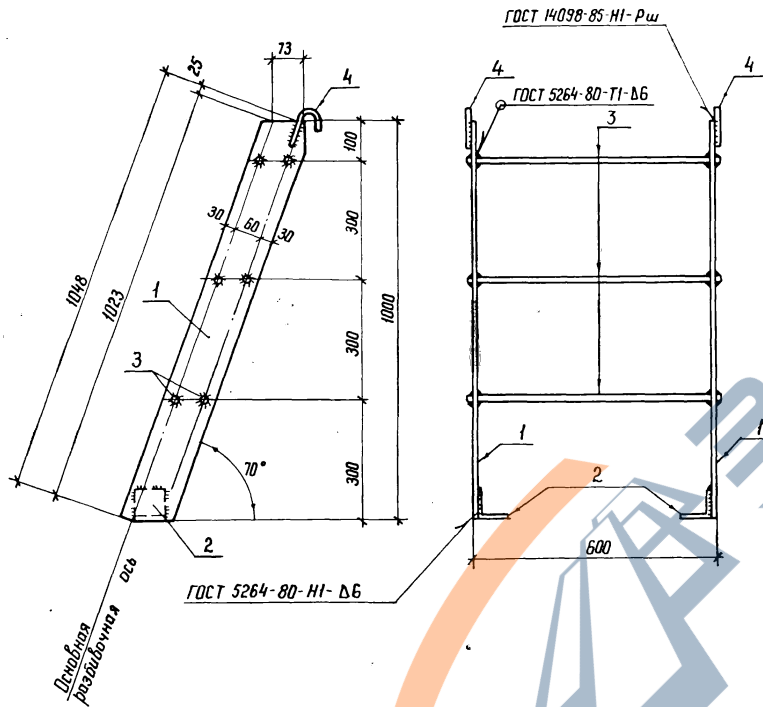
				3.407.9-153.7-КСИ-102		
				Стадия	Масса	Масштаб
Нач. отд.	Роменский	<i>[Signature]</i>	2.11.87	Изделие МЭ-207	Р	14,2
Н. контр.	Ковалев	<i>[Signature]</i>	2.11.87			
ГИП	Порфенов	<i>[Signature]</i>	2.11.87			
Руч. зр.	Нирсанова	<i>[Signature]</i>	2.11.87			
Проверил	Ковалев	<i>[Signature]</i>	2.11.87			
Инженер	Бабак	<i>[Signature]</i>	2.11.87			
				Лист	Листов	1
				ЭНЕРГОСЕТЬПРОЕКТ Северо-Западное отделение Ленинград		

<https://zavodjbi>

КОПИЯ ВЕРНА

Имя и подл. Подпись и дата. Взам. инв. № 12966 ТМ. Т.7

<https://zavodj.com/>



Все отверстия Φ 20 мм

Формат	Лист	Лист	Обозначение	Наименование	Кол.	Примечание
				<u>Документация</u>		
А3			З. 407.9-153.7-КСИ-000 ТТ	Технические требования		
				<u>Детали</u>		
Б4	1		З. 407.9-153.7-КСИ-201-21	Лист 6 ГОСТ 19903-74 * 8 Ст 3-ГОСТ №637-79 S-120x1046	2	5,9 кг
Б4	2		-212-26	Узелок 75x75-6-ГОСТ 8509-86 8 Ст 3-ГОСТ 535-79* P-80	2	0,5 кг
Б4	3		-221-02	Круг 18-ГОСТ 2590-71* 8 Ст 3-ГОСТ 535-79* P-620	6	1,24 кг
Б4	4		-03	То же P-160	2	0,32 кг

Шиб. № подл. Подпись и дата Взам. инв. №
129667Н-77

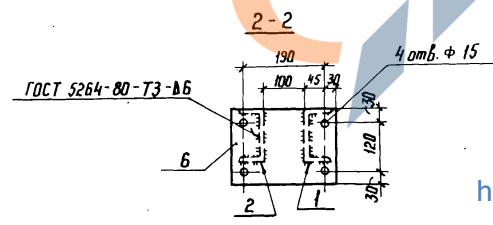
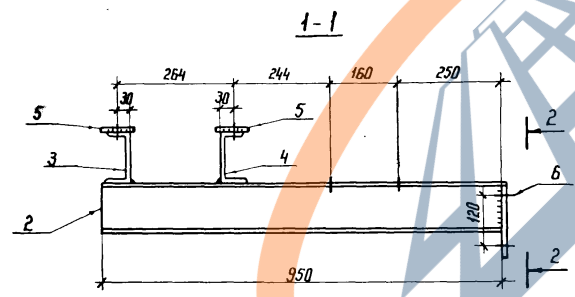
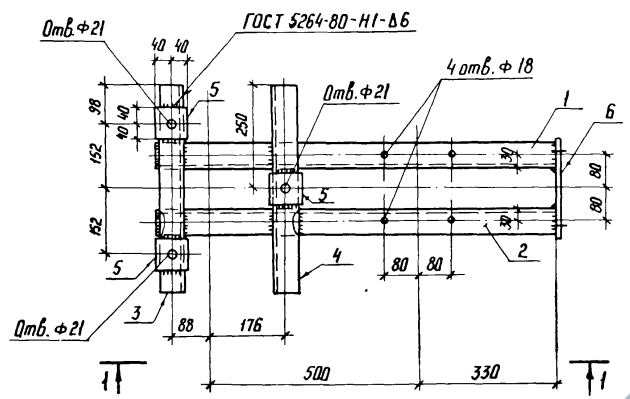
3.407.9-153.7-КСИ-105				Стадия	Масса	Масштаб
Нач. отд.	Раменский	Иванов	2.11.87	Р	20,9	1:10
Н. контр.	Ковалев	Иванов	2.11.87			
ГНП	Парфенов	Иванов	2.11.87			
Рук. зр.	Курсанова	Иванов	2.11.87			
Проберит.	Ковалев	Иванов	2.11.87			
Инженер	Бабак	Иванов	2.11.87	Лист	Листов 1	
				ЭНЕРГОСЕТЬПРОЕКТ Генер. Зональное отделение Ленинград		

<https://zavodj.com/>

Копир. №...

формат А3

<https://zavodjbi.com/>



Формат	Этаж	Лист	Обозначение	Наименование	Кол.	Примечание
				<u>Документация</u>		
			3.407.9-153.7-КСН-000ТТ	Технические требования		
				<u>Детали</u>		
Б4	1	3.407.9-153.7-КСН-205-64	Швеллер 12-ГОСТ 8240-72* В Ст 3-ГОСТ 535-79*	ℓ-950	1	9,9 кг
Б4	2	-65	То же		1	9,9 кг
Б4	3	-66	"	ℓ-500	1	5,2 кг
Б4	4	-67	"		1	5,2 кг
Б4	5	-200-13	Полоса 6*80-ГОСТ 103-76* В Ст 3-ГОСТ 535-79*	ℓ=80	3	0,3 кг
Б4	6	-201-24	Лист 6-ГОСТ 19903-74* В Ст 3-ГОСТ 1637-79	S=180*250	1	2,1 кг

3.407.9-153.7-КСН-106

				3.407.9-153.7-КСН-106		
				Стадия	Масса	Масштаб
Нач. отд.	Роменский	Лен	2.11.87	Р	33,2	1:10
Н. контр.	Ковалев	Лен	2.11.87			
ГНП	Порфенов	Лен	2.11.87			
Рук. гр.	Курсанов	Лен	2.11.87			
Проверка	Ковалев	Лен	2.11.87			
Инженер	Бабак	Лен	2.11.87			
				Лист	Листов 1	
				ЭНЕРГОСЕТЬПРОЕКТ Северо-Западное отделение Ленинград		

<https://zavodjbi.com/>

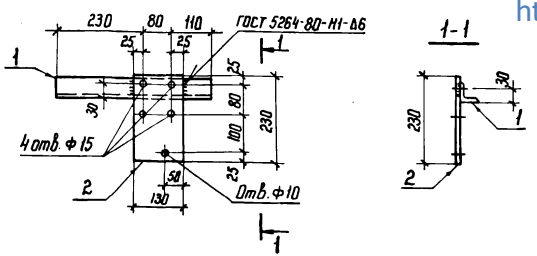
Копия верно

Лист № подл. Подпись и дата Взам. инв. № 12966 ТН-77

Масштаб 1:1

поднят АЗ

Копия верна



<https://zavodjbi.com/>

Формат	Зона	Поз	Обозначение	Наименование	Кол	Примечание
				<u>Документация</u>		
			3.407.9-153.7-КСИ-000 ТТ	Технические требования		
				<u>Детали</u>		
Б4	1		3.407.9-153.7-КСИ-210 - 41	Узелок 50*50*5 ГОСТ 8509-86 L=420 в ст 3 ГОСТ 535-79*	1	1,6 кг
Б4	2		-201 - 23	Лист 6-ГОСТ 19903-74* S=130*230 в ст 3 ГОСТ 19637-79	1	1,4 кг

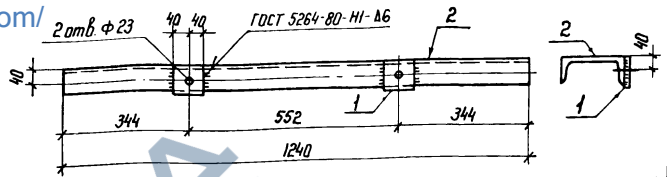
Шиф. и подл. Подпись и дата. Взам. инв. №

			3.407.9-153.7-КСИ-107			
Нач. отд.	Роменский	Лев	2.11.87	Стадия	Масса	Масштаб
Н. контр.	Ковалев	И	2.11.87	Р	3,0	1:10
ГНП	Парфенов	Я	2.11.87	Лист	Листов 1	
Руч. гр.	Ирсанова	И	2.11.87	ЭНЕРГОСЕТЬПРОЕКТ		
Проверил	Ковалев	И	2.11.87	Северо-Западное отделение		
Ст. инж.	Калинько	К	2.11.87	Ленинград		

Копир. №2

формат А4

Копия верна



Формат	Зона	Поз	Обозначение	Наименование	Кол	Примечание
				<u>Документация</u>		
			3.407.9-153.7-КСИ-000 ТТ	Технические требования		
				<u>Детали</u>		
Б4	1		3.407.9-153.7-КСИ-200-01	Полоса 6*80-ГОСТ 103-76* в ст 3 ГОСТ 535-79* L=80	2	0,3 кг
Б4	2		-203-28	Швеллер 16-ГОСТ 8240-72* в ст 3 ГОСТ 535-79* L=1240	1	12,9 кг

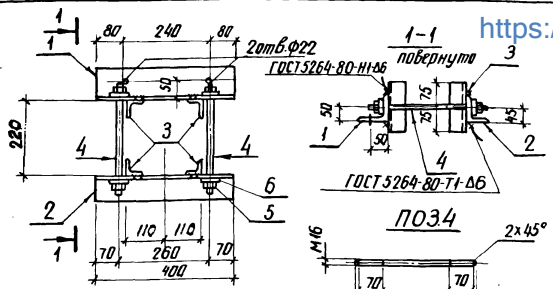
Шиф. и подл. Подпись и дата. Взам. инв. №

			3.407.9-153.7-КСИ-108			
Нач. отд.	Роменский	Лев	2.11.87	Стадия	Масса	Масштаб
Н. контр.	Ковалев	И	2.11.87	Р	13,5	1:10
ГНП	Парфенов	Я	2.11.87	Лист	Листов 1	
Руч. гр.	Ирсанова	И	2.11.87	ЭНЕРГОСЕТЬПРОЕКТ		
Проверил	Ковалев	И	2.11.87	Северо-Западное отделение		
Ст. инж.	Калинько	К	2.11.87	Ленинград		

Копир. №2

формат А4

Копия берма
1-1
2-2



Все отверстия ф 19 мм, кроме оговоренных

<https://zakodjib.com/>

Формат	Знак	ПОЗ	Обозначение	Наименование	Кол	Примечание
				Документация		
А3			3.407.9-153.7-КСИ-000Т	Технические требования		
				Детали		
Б4	1		3.407.9-153.7-КСИ-237	Узелок ВСт3 ГОСТ 335-79* $\varnothing=400$	1	3,9 кг
Б4	2		-212-30	Узелок ВСт3 ГОСТ 335-79* $\varnothing=400$	1	2,8 кг
Б4	3		-210-12	Узелок ВСт3 ГОСТ 335-79* $\varnothing=150$	4	0,6 кг
Б4	4		-213	Круг ВСт3-ГОСТ 335-79* $\varnothing=340$	2	0,5 кг
				Стандартные изделия		
		5		Гайка М16,5-ГОСТ 5915 70*	4	
		6		Шайба 16-ГОСТ 11374 78*	4	

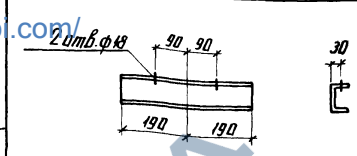
3.407.9-153.7-КСИ-109

Изделие МЭ-214

Станция	Масел	Масштаб
Р	10:2	1:10
Лист 1		
ЭНЕРГОСЕТЬПРОЕКТ		
Север-Западное отделение		
Ленинград		

Нач. отд.	Доменицкий	Лист	2.11.87
Н. контр.	Ковалев	Лист <td>2.11.87</td>	2.11.87
ГИП	Парфенов	Лист <td>2.11.87</td>	2.11.87
Рук. ср.	Курсанова	Лист <td>2.11.87</td>	2.11.87
Пробер.	Ковалев	Лист <td>2.11.87</td>	2.11.87
Ст. инж.	Калинык	Лист <td>2.11.87</td>	2.11.87

Копия берма
1-1
2-2



3.407.9-153.7-КСИ-110

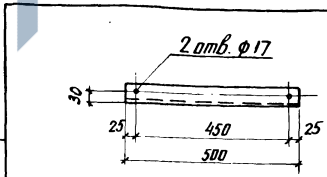
Изделие МЭ-215

Нач. отд.	Доменицкий	Лист	2.11.87
Н. контр.	Ковалев	Лист <td>2.11.87</td>	2.11.87
ГИП	Парфенов	Лист <td>2.11.87</td>	2.11.87
Рук. ср.	Курсанова	Лист <td>2.11.87</td>	2.11.87
Пробер.	Ковалев	Лист <td>2.11.87</td>	2.11.87
Ст. инж.	Калинык	Лист <td>2.11.87</td>	2.11.87

Швеллер 12-ГОСТ 8240-72*
ВСт3-ГОСТ 335-79*

копир. Аиш

формат А5



3.407.9-153.7-КСИ-111

Изделие МЭ-216

Нач. отд.	Доменицкий	Лист	2.11.87
Н. контр.	Ковалев	Лист <td>2.11.87</td>	2.11.87
ГИП	Парфенов	Лист <td>2.11.87</td>	2.11.87
Рук. ср.	Курсанова	Лист <td>2.11.87</td>	2.11.87
Пробер.	Ковалев	Лист <td>2.11.87</td>	2.11.87
Ст. инж.	Калинык	Лист <td>2.11.87</td>	2.11.87

Узелок 50x50x5-ГОСТ 18509-86
ВСт3-ГОСТ 335-79*

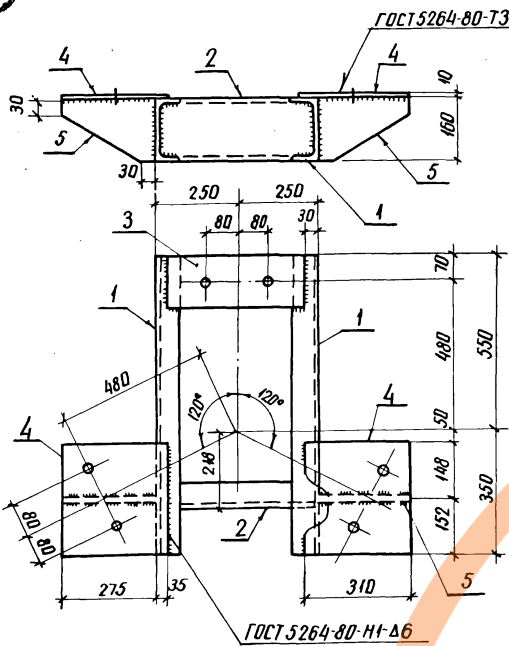
Станция	Масел	Масштаб
Р	1:9	1:10
Лист 1		
ЭНЕРГОСЕТЬПРОЕКТ		
Север-Западное отделение		
Ленинград		

Копия берма
1-1
2-2

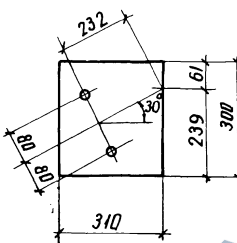
Копия берма
1-1
2-2

Копия верна
№ 201
Лист 1

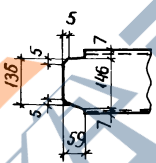
<https://zavodjbi>



Поз.4



Поз.2



Все отверстия ϕ 33 мм

Формат	Экз.	Рез.	Обозначение	Наименование	Кол.	Примечание
				<u>Документация</u>		
				<u>Детали</u>		
A3			3.407.9-153.7-КСИ-000ТТ	Технические требования		
				<u>Детали</u>		
B4	1		3.407.9-153.7-КСИ-203-29	Швеллер 16-ГОСТ 8240-72* ВСтр3-ГОСТ 5357-79 Р-900	2	12,8 кг
B4	2		- 30	То же Р-486	1	6,9 кг
B4	3		- 202-08	Лист 10-ГОСТ 19903-74* ВСтр3-ГОСТ 14637-79 S=140x40	1	4,9 кг
B4	4		- 09	То же S=31,0x300	2	7,3 кг
B4	5		- 10	" S=160x275	2	3,5 кг

ИНВ.№ подл. Подпись и дата, взом. инвент.
1296674МТ1

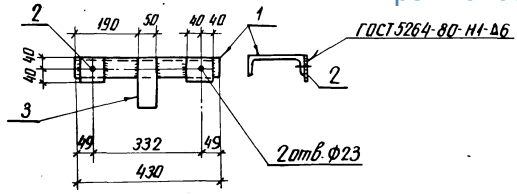
3.407.9-153.7-КСИ-114

		3.407.9-153.7-КСИ-114	
Нач. отд.	Роменский	Масштаб	2,11.87
Н. контр.	Ковалев	Масштаб	2,11.87
ГИП	Парфенов	Масштаб	2,11.87
Рук. ар.	Корсаков	Масштаб	2,11.87
Проверка	Ковалев	Масштаб	2,11.87
Ст. инж.	Калинако	Кол.	2,11.87
Изделие МЭ-219		Стация	Масса
		Р	59,0
		Масштаб	1:10
		Лист	Листов 1
ЭНЕРГОСЕТЬПРОЕКТ Северо-Западное отделение Ленинград			

<https://zavodjbi>

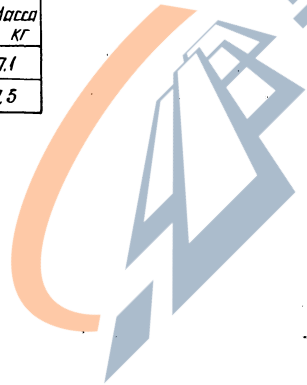
Копия верна
1978 г. 12.01.82

<https://zavodjbi.com>



Формат	Знач	Едини	Обозначение	Наименование	Кол.	Примечание
				<u>Документация</u>		
A3			3.407.9-153.7-КСИ-200 ТТ	Технические требования		
				<u>Детали</u>		
Б4	1		3.407.9-153.7-КСИ-203-31	Швеллер 16-ГОСТ 8240-72* ВЛ3-ГОСТ 33579* Р-400	1	6.4 кг
Б4	2		- 220-01	10*80-ГОСТ 10376* Полоса ВЛ3-ГОСТ 33579* Р-80	2	0.5 кг
				<u>Переменные данные для исполнения</u>		
			3.407.9-153.7-КСИ-115-01	МЭ-221		
				<u>Детали</u>		
Б4	3		3.407.9-153.7-КСИ-2М-06	6*30-ГОСТ 10376* Полоса ВЛ3-ГОСТ 33579* Р-150	1	0.4 кг

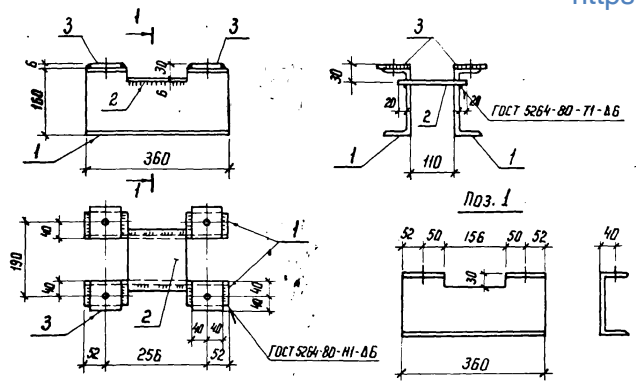
Обозначение	Марка	Масса кг
3.407.9-153.7-КСИ-115	МЭ-220	7.1
-01	МЭ-221	7.5



<https://zavodjbi.com>

3.407.9-153.7-КСИ-115						
Нач. отд.	Раченский	2.11.82	Изделие МЭ (МЭ-220, МЭ-221)	Статус	Масштаб	Масштаб
Н. контр.	Ковалев	2.11.82		Р	см. табл.	1:10
Г.ИП	Парфенов	2.11.82				
Рис. эр.	Кирсанов	2.11.82		Лист	Листов 1	
Провер.	Ковалев	2.11.82				
Ст. инж.	Колышко	2.11.82				
				ЭНЕРГОСЕТЬПРОЕКТ Генерал-Заряжное отделение Ленинград		

Унив. № подл. Подписи и даты в зам. унив. № 12966-И-71



Все отверстия Φ 22 мм

Формал зона	Поз.	Обозначение	Наименование	Кол.	Примечание
<u>Документация</u>					
А3		3.407.9-153.7-КСИ-000 ТТ	Технические требования		
<u>Детали</u>					
Б4	1	3.407.9-153.7-КСИ-203-32	Швеллер 16-ГОСТ 8240-72* ВСт 3-ГОСТ 535-79* L=360	2	5,1 кг
Б4	2	-201-25	Лист 6-ГОСТ 19903-74* ВСт 3-ГОСТ 14637-79* S=156*150	1	1,2 кг
Б4	3	-200-04	Полоса 6*80-ГОСТ 103-76* ВСт 3-ГОСТ 535-79* L=80	4	0,3 кг
3.407.9-153.7-КСИ-116					
			Издвие МЭ-225	Строчка Р	Масса 12,6 Масштаб 1:10
				Лист	Листов 1
ЭНЕРГОСТРОЙПРОЕКТ Северо-Западное отделение Ленинград					

Копия берма МСЭР

В.М. пед. 166 тм-77
Подпись и дата (взач. инв. 1)

Имя	Фамилия	Подпись	Дата
Нач. отд.	Раменский	<i>[Signature]</i>	2.11.87
Н. контр.	Ковалев	<i>[Signature]</i>	2.11.87
ГНП	Парфенов	<i>[Signature]</i>	2.11.87
Руч. гр.	Нурсанова	<i>[Signature]</i>	2.11.87
Проверил	Ковалев	<i>[Signature]</i>	2.11.87
Инженер	Панкратьева	<i>[Signature]</i>	2.11.87

