

МИНИСТЕРСТВО СЕЛЬСКОГО ХОЗЯЙСТВА СССР
ГЛАВСЕЛЬСТРОЙПРОЕКТ
<https://zavodjbi.com/>

ТИПОВЫЕ КОНСТРУКЦИИ И ДЕТАЛИ ЗДАНИЙ И СООРУЖЕНИЙ

СЕРИЯ 2.800-2

УНИФИЦИРОВАННЫЕ УЗЛЫ И ДЕТАЛИ
СЕЛЬСКОХОЗЯЙСТВЕННЫХ ЗДАНИЙ И СООРУЖЕНИЙ

Выпуск Б

ДЕТАЛИ ТЕХНОЛОГИЧЕСКОГО ОБОРУДОВАНИЯ
ДЛЯ СВИНОВОДЧЕСКИХ ФЕРМ

РАЗРАБОТАН
ИНСТИТУТОМ ГИПРОСЕЛЬХОЗ

УТВЕРЖДЕЧ
И ВВЕДЕН В ДЕЙСТВИЕ
ПРИКАЗОМ ГЛАВСЕЛЬСТРОЙПРОЕКТА МСХ СССР
ОТ 19 ФЕВРАЛЯ 1969 г. №15

<https://zavodjbi.com/>
МОСКОВСКИЙ ФИЛИАЛ ЦИТП
МОСКВА 1969 г.

МИНИСТЕРСТВО СЕЛЬСКОГО ХОЗЯЙСТВА ССРС
ГЛАВСЕЛЬСТРОЙПРОЕКТ

<https://zavodjbi.com/>

ТИПОВЫЕ КОНСТРУКЦИИ И ДЕТАЛИ ЗДАНИЙ И СООРУЖЕНИЙ

СЕРИЯ 2.800-2

УНИФИЦИРОВАННЫЕ УЗЛЫ И ДЕТАЛИ
СЕЛЬСКОХОЗЯЙСТВЕННЫХ ЗДАНИЙ И СООРУЖЕНИЙ

Выпуск Б

ДЕТАЛИ ТЕХНОЛОГИЧЕСКОГО ОБОРУДОВАНИЯ
ДЛЯ СВИНОВОДЧЕСКИХ ФЕРМ

<https://zavodjbi.com/>
МОСКОВСКИЙ ФИЛИАЛ ЦИТП

МОСКВА 1269г

С О Д Е Р Ж А Н И Е А Л Ь Б О М А

| № СТР. | Н а и м е н о в а н и е | № Листа |
|--------|--|---------|
| — | С О Д Е Р Ж А Н И Е А Л Ь Б О М А | 2 |
| 1 | П о я с н и т е л ь н а я з а п и с ь | 3 |
| ТХ-1 | К о р м и ш к и г р у п п о в ы е д е р е б ь я н н ы е д л я б л а ж н ы х к о р м о в КД-1, КД-2, КД-3 и КД-4. | 4 |
| ТХ-2 | К о р м и ш к и и н д и в и д у а л ь н ы е д е р е б ь я н н ы е д л я б л а ж н ы х к о р м о в КД-5 и КД-6. Н о н а к и г р у п п о в ы я П-1 | 5 |
| ТХ-3 | К о р м и ш к и г р у п п о в ы е д е р е б ь я н н ы е д л я с у х и х к о р м о в КД-7 и КД-8. | 6 |
| ТХ-4 | К о р м и ш к и и н д и в и д у а л ь н ы е д е р е б ь я н н ы е д л я с у х и х к о р м о в КД-9 и КД-10 | 7 |
| ТХ-5 | К о р м и ш к а г р у п п о в а я а с б е с т о ц е м е н т н а я д л я б л а ж н ы х к о р м о в КД-1. У з а б ы д е ш л а м | 8 |
| ТХ-6 | К о р м и ш к а г р у п п о в а я а с б е с т о ц е м е н т н а я д л я б л а ж н ы х к о р м о в КД-1. У з а б ы и д е ш л а м. С п е ц и ф и к а ц и я | 9 |
| ТХ-7 | К о р м и ш к и г р у п п о в ы е ж е л е з о б е т о н н ы е д л я б л а ж н ы х к о р м о в КС-80 и КС-120. | 10 |
| ТХ-8 | Л а з ы д е р е б ь я н н ы е с о ш л ю з а м и АД-1 и АД-2 | 11 |
| ТХ-9 | Л а з ы д е р е б ь я н н ы е АД-3 и АД-4. | 12 |
| ТХ-10 | Ч у г у н н а я р е ш е т ч а т а я я н в е л ь д л я п е р е к р ы т и я н а в о з н ы х к л и н о в. | 13 |
| ТХ-11 | Э с т а к а д а д л я п о г р ы з к и н и в о з н ы х п р в г о м а ш и н ы | 14 |
| ТХ-12 | Д е ш л а м д е р е б ь я н н ы х о г р а ж д е н и й с т а н к о в и в ы г ы л о в с ж е л е з о б е т о н н ы м и с т о й к а м и. | 15 |

| № СТР. | Н а и м е н о в а н и е | № Листа |
|--------|--|---------|
| ТХ-13 | Д е ш л а м о г р а ж д е н и я с б и н о в о д ч е с к и х ф е р м. | 16 |
| ТХ-14 | Д е ш л а м д е р е б ь я н н ы х о г р а ж д е н и й с т а н к о в и в ы г ы л о в с д е р е б ь я н н ы м и с т о й к а м и. | 17 |
| ТХ-15 | Д е ш л а м м е т а л л ч е с к и х о г р а ж д е н и й с т а н к о в и в ы г ы л о в. | 18 |
| ТХ-16 | В о р о т ы д е р е б ь я н н ы е ВД-1, ВД-2, ВД-3. | 19 |
| ТХ-17 | Д в е р к и м е т а л л ч е с к и е ДД-1, ДД-2 и ДД-3. К р е п л е н и е д в е р о к. | 20 |
| ТХ-18 | Д в е р к и д е р е б ь я н н ы е ДД-1, ДД-2, ДД-3. Д е ш л а м н а б ь с к и , з а п о р а и к р е п л е н и я к с т о й к а м. | 21 |
| ТХ-19 | Ж е л е з о б е т о н н а я с т о й к а С-15. | 22 |
| ТХ-20 | Ж е л е з о б е т о н н а я с т о й к а С-18. | 23 |
| ТХ-21 | Ж е л е з о б е т о н н а я с т о й к а С-21. | 24 |
| ТХ-22 | Ж е л е з о б е т о н н а я с т о й к а СВ-15. | 25 |
| ТХ-23 | Ж е л е з о б е т о н н а я с т о й к а СВ-18. | 26 |
| ТХ-24 | Ж е л е з о б е т о н н а я с т о й к а СП-21. | 27 |
| ТХ-25 | Л а з ь л а з к о н ц е н т р и р о в а н н ы х в о р м о в е м к о с т ь ю 15 м ³ | 28 |

Пояснительная записка

<https://zavodjbi.com/>

Чертежи нестандартизированного технологического оборудования для свиноводческих ферм и зданий раз-работаны для различных воз-растных групп животных в соответствии с "Нормами технологического проектирования свиноводческих ферм" - НТП-СХ. 2-68.

В альбом включены деревянные, металличе-ские и железобетонные и железобетонные детали технологического оборудования: групповые и индивидуальные кормушки и поилки; детали ограждения стоек, выгулов и ферм; лазы, решетчатые панели для перекрытия навозных каналов, емкости для хранения кормов, эстакада для загрузки животных и другие.

Кормушки для сухих и лактирующих коров и поилки запроектированы односторонними.

Длина групповых кормушек и поилок определяется в проектах, исходя из условия обеспечения нормой кормления и поения.

Дверки и борозы предназначены для стоек в свиноматках и для выгулов и ферм.

Ограждения стоек и выгулов раз-работаны в следующих конструкциях:

- деревянные - по железобетонным стойкам,
- деревянные - по деревянным стойкам,
- металлические - по стойкам из стальных газовых труб.

Лазы запроектированы со шлюзами для районов с расчетной зимней температурой наружного воз-духа ниже -20°C и без шлюзов.

Лесоматериалы для изготовления оборудования применять с влажностью не выше 25%.

Стойки ограждений стоек и выгулов следует заделывать в основание утрамбованный со щебнем грунт на 50 мм от уровня пола.

Концы деревянных стоек должны быть пропитаны масля-нистым антисептиком на $h=50$ мм.

Концы стоек из стальных газовых труб должны быть покрыты (снаружи и изнутри) кварценоугольным или битумным лаком.

Металлические ограждения, дверки, стойки ограждений запроектированы из стальных водогазопроводных некон-диционных труб.

Все металлоконструкции должны быть очищены от ржав-чины и окрешены масляной краской светлых тонов за два раза.

1968г.

Унифицированные узлы и детали
сельскохозяйственных зданий и сооружений

Детали технологического оборудования
для свиноводческих ферм

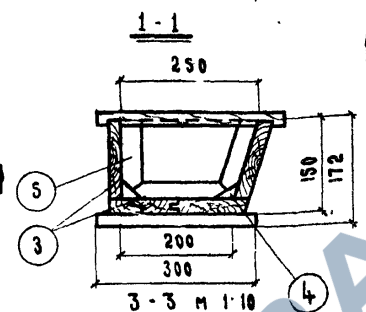
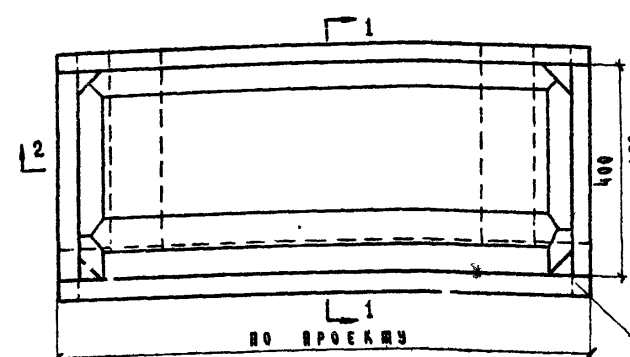
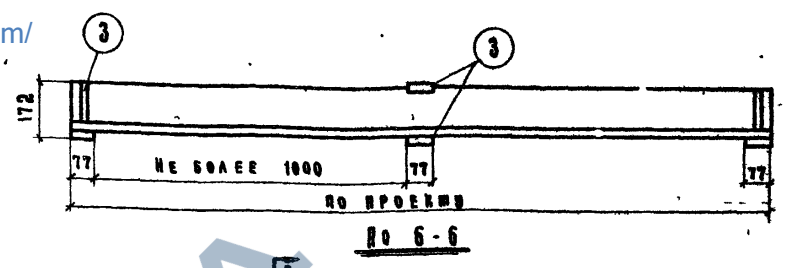
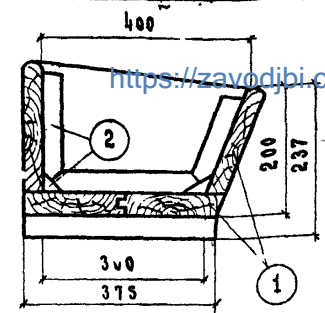
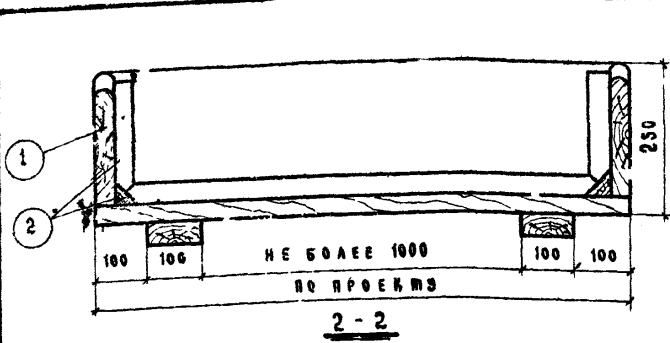
<https://zavodjbi.com/>

Пояснительная записка

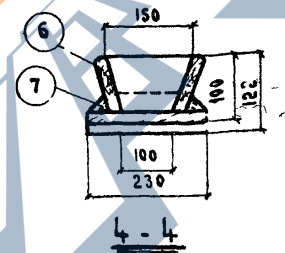
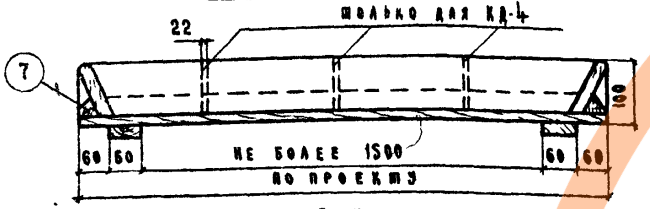
Серия
2.800-2

Выпуск 6

Лист
1



КА-1 ПЛАН М 1:10



КА-2 ПЛАН М 1:20
РАСХОД ЛЕСОМАТЕРИАЛА НА 1 ЦМ. КОРМИШКИ

| МАРКА | № ПОЗ. | НАИМЕНОВАНИЕ | СЕЧ. НЕ НАП. ПЛОЩАДИ | ОБЪЕМ М ³ |
|-------|--------|---------------------|----------------------|----------------------|
| КА-1 | 1 | ДОСКИ | 37 | 0.043 |
| | 2 | ПРЕЗГОЛОВНЫЕ БРУСКИ | 47×47 | 0.004 |
| | | Итого | | 0.047 |
| КА-2 | 3 | ДОСКИ | 22 | 0.020 |
| | 4 | ПРЕЗГОЛОВНЫЕ БРУСКИ | 47×47 | 0.603 |
| | 5 | БРУСКИ | 47×47 | 0.001 |
| | | Итого | | 0.024 |
| КА-3 | 6 | ДОСКИ | 22 | 0.018 |
| | 7 | ПРЕЗГОЛОВНЫЕ БРУСКИ | 37×37 | 0.002 |
| | | Итого | | 0.017 |
| КА-4 | 8 | ДОСКИ | 22 | 0.018 |
| | 9 | ПРЕЗГОЛОВНЫЕ БРУСКИ | 37×37 | 0.002 |
| | | Итого | | 0.020 |

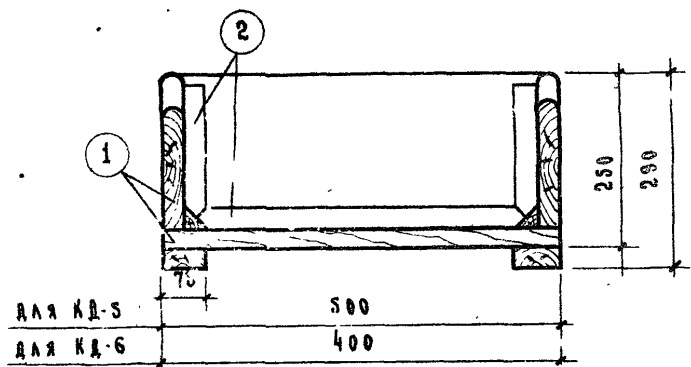
ПОДКО ДЛЯ КА-4 ДОСКИ М. 22



КА-3 и КА-4 ПЛАН М 1:10

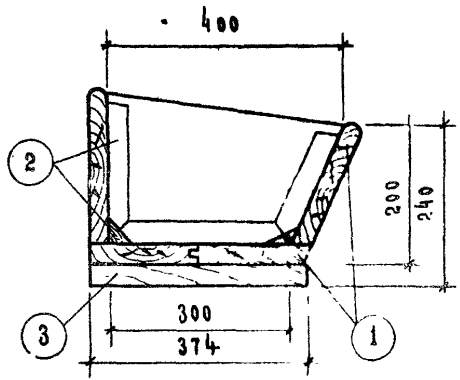
ПРИМЕЧАНИЯ:

- 1 Кормушки, предназначены: КА-1 - для хрюков, мясок, ислодника; КА-2 - для поросят объемом и КА-3, КА-4 - для взрослых свиней
- 2 Кормушка КА-4 отличается от кормушки КА-3 наличием секции для разного вида кормов.
- 3 Объемы материалов даны с учетом острожки
- 4 Подкладки крепятся к полу
- 5 ГОСТ КЗ-70 ГОСТ 4528-63.

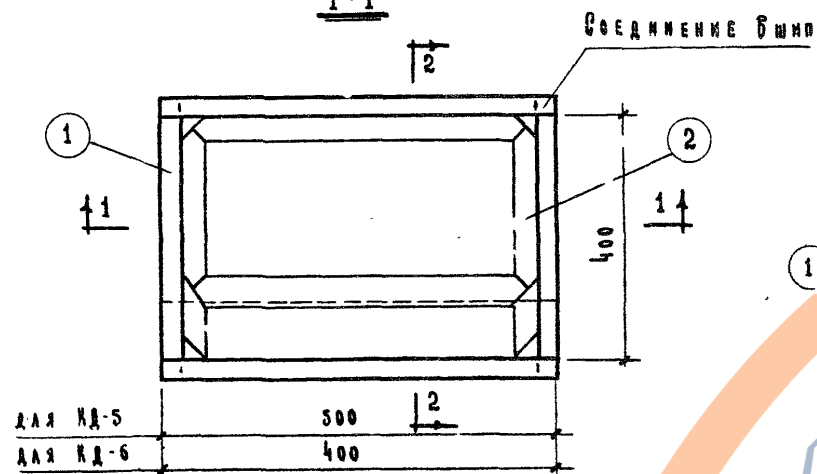


для КД-5 500
для КД-6 400

1-1

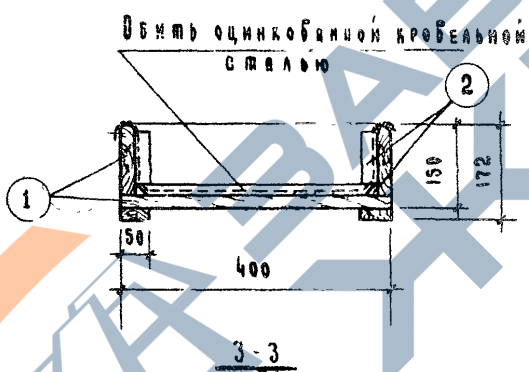


2-2

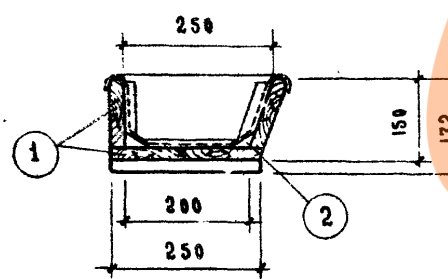


для КД-5 500
для КД-6 400

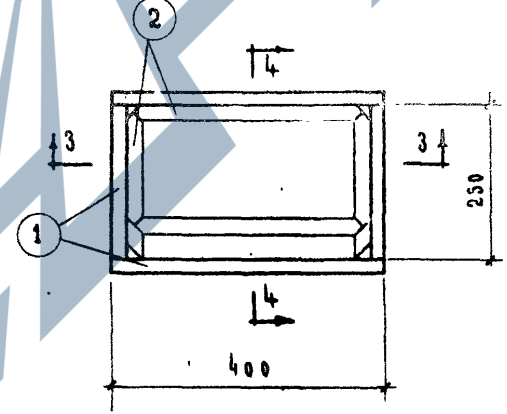
КД-5, КД-6 ПЛАН М 1:10



3-3



4-4



КД-6 ПЛАН М 1:10

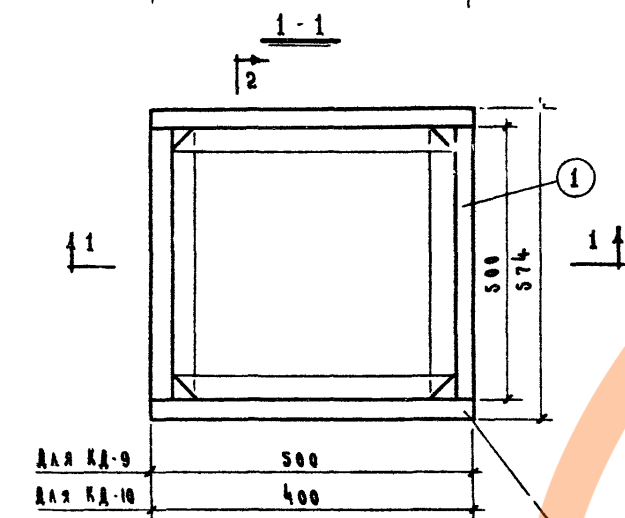
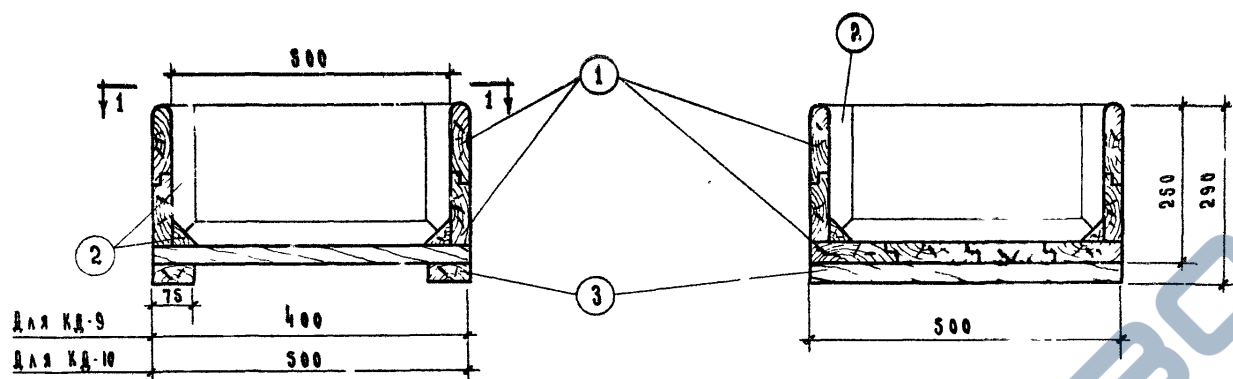
РАСХОД ЛЕСОМАТЕРИАЛОВ

| МАРКА | № ПОЗ. | НАИМЕНОВАНИЕ | СЕЧЕНИЕ ИЛИ ТОЛЩИНА | ОБЪЕМ м ³ |
|-------|--------|--------------------|---------------------|----------------------|
| КД-5 | 1 | Доски | 37 | 0.023 |
| | 2 | Треугольные бруски | 47×47 | 0.002 |
| | 3 | Доски | 75×40 | 0.002 |
| Итого | | | | 0.027 |
| КД-6 | 1 | Доски | 37 | 0.020 |
| | 2 | Треугольные бруски | 47×47 | 0.002 |
| | 3 | Доски | 75×40 | 0.002 |
| Итого | | | | 0.024 |
| И-1 | 1 | Доски | 22 | 0.007 |
| | 2 | Треугольные бруски | 47×47 | 0.002 |
| Итого | | | | 0.009 |

Расход оцинкованной кровельной стали для обшивки лотка И-1 - 1,5 кг.

П Р И М Е Ч А Н И Я:

1. Кормушки предназначены: КД-5 для хряков, КД-6 - для маток.
2. Лоток И-1 предназначена для поросят - отъемышей.
3. Объемы лесоматериалов даны с учетом острожки.
4. Подкладки крепятся к полу.
5. Гвозди КЗ×70 ГОСТ 4028-63.



Соединение
брусом

КД-9, КД-10 ИЛИ М 1:10

РАСХОД ЛЕСОМАТЕРИАЛОВ

| Модель | № поз. | Наименование | Сечение или площадь мм | Объем м ³ |
|--------|--------|---------------------|------------------------|----------------------|
| КД-9 | 1 | Доски | 37 | 0.024 |
| | 2 | Шреговальные бруски | 47×47 | 0.003 |
| | 3 | Доски | 40 | 0.004 |
| Итого: | | | | 0.031 |
| КД-10 | 1 | Доски | 37 | 0.021 |
| | 2 | Шреговальные бруски | 47×47 | 0.003 |
| | 3 | Доски | 40 | 0.004 |
| Итого: | | | | 0.028 |

ПРИМЕЧАНИЯ:

1. Корытшки предназначены: КД-9 - для крошек, КД-10 - для мясок.
2. Объем пиломатериалов дан с учетом остротки.
3. Подкавки крепятся в явал.
4. Гвозди КЗ-70, ГОСТ 4028-63.

1968 г.

Унифицированные чертежи и детали
сельскохозяйственных зданий и сооружений.

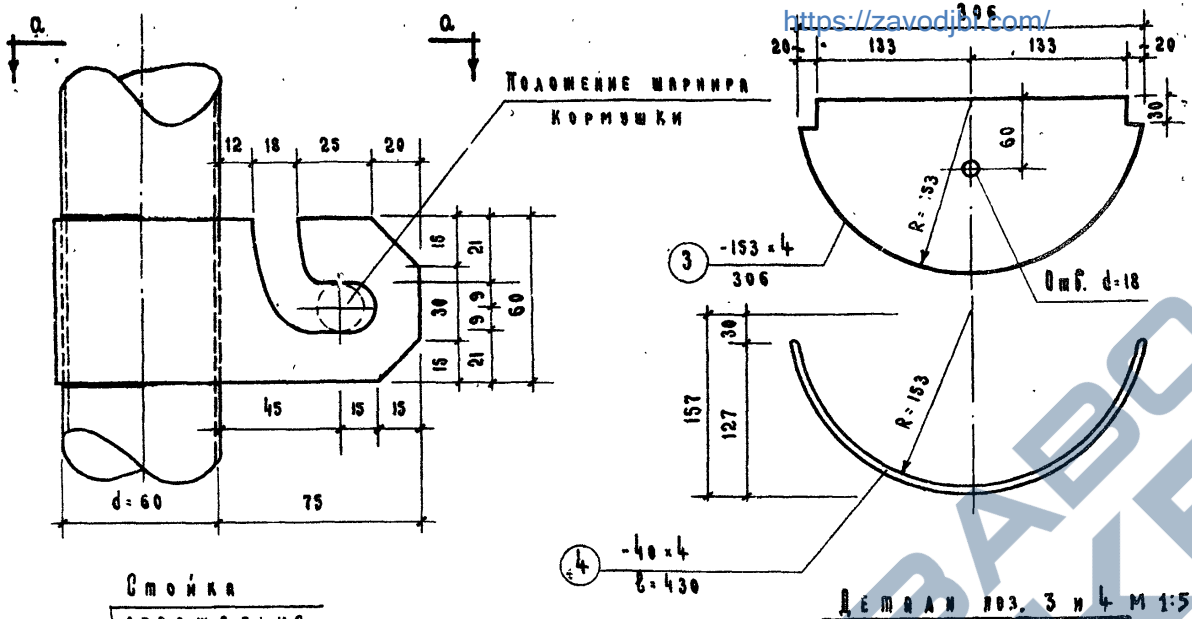
Детали технологического оборудования
для ферм

Корытшки индивидуальные для сухих кормов КД-9 и КД-10

Серия
2.800-2

Выпуск 6

Лист
ТХ-4



СПЕЦИФИКАЦИЯ СТОЯН
НА ОДНУ ШТУКУ КАЖДОЙ МАРКИ

| МАРКА ЭЛЕМЕНТА | № ПОЗ. | ПРОФИЛЬ | ДАНИИ мм. | КОЛ-ВО ШТ. | ОБЩАЯ ДЛИНА м. | ВЕС, кг. | |
|----------------|--------|---------|-----------|------------|----------------|----------|-------|
| | | | | | | ПРОФИЛЬ | МАРКА |
| КОРМУШКА РК-1 | 1 | L32-4 | 2230 | 2 | 4.46 | 8.50 | 15.0 |
| | 2 | " | 270 | 2 | 0.54 | 1.05 | |
| | 3 | -153-4 | 306 | 2 | 0.612 | 2.85 | |
| | 4 | -40-4 | 430 | 2 | 0.86 | 1.10 | |
| | 5 | Φ16 | 75 | 2 | 0.15 | 0.25 | |
| | 6 | Φ6 | 120 | 2 | 0.16 | 0.05 | |
| | 7 | -40-4 | 490 | 2 | 0.98 | 1.23 | |
| МОШТАН-НЫЕ | 8 | -60-6 | 315 | 1 | 0.32 | 0.96 | 1.2 |
| | 9 | Φ6 | 80 | 1 | 0.08 | 0.02 | |
| ДЕШАН | 10 | Φ10 | 300 | 1 | 0.30 | 0.19 | |

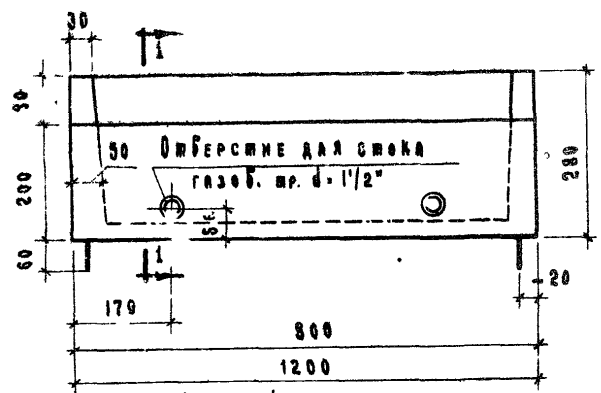
ДЕШАН ПОЗ. 3 И 4 М 1:5

ПРИМЕЧАНИЯ:

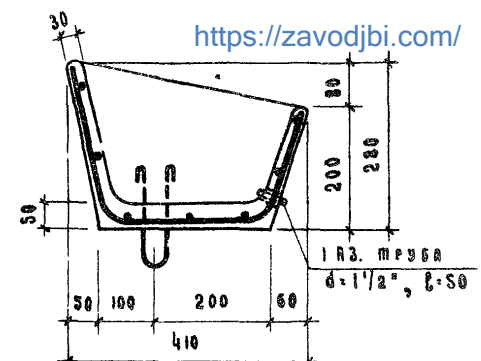
1. ДАННЫЙ ЛИСТ РАССМАТРИВАТЬ СОБЕСТНО С ЛИСТОМ ТХ-5.
2. ЭЛЕКТРОД: ПРИМЕНЯТЬ МАРКИ Э-42.
3. КОРМУШКА В СОБРАННОМ ВИДЕ УСТАНАВЛИВАЕТСЯ НА ОБОРНЫЕ НАВИКИ (ПОЗ. 8); ЗАРАНЕЕ ПРИБАВЕННЫЕ К СТОЙКОМ ОГРАЖДЕНИИ.
4. ШАЙБЫ ИЗ ГАЗОВЫХ ТРУБ d=1/4", УСТАНАВЛИВАЮТСЯ НА ОСЬ (ПОЗ. 5) ДЛЯ ФИКСАЦИИ КОРМУШКИ В ПРОДОЛЬНОМ НАПРАВЛЕНИИ, ИЗГОТОВЛЯЮТСЯ ПО МЕСТУ.
5. ВСЕ ГАЗОСВАРНЫЕ ШВЫ ПРИНЯТИ: АШБ-3мм.
6. ВСЕ МЕТАЛЛИЧЕСКИЕ ДЕШАН ОКРАШИВАЮТСЯ ЗА 2 РАЗА ЧО ГРЯЗЬ.

Q - Q М 1:2

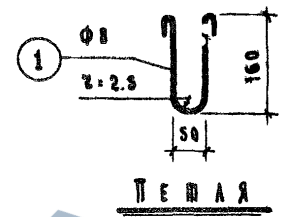
<https://zavodjbi.com/>



Общий вид

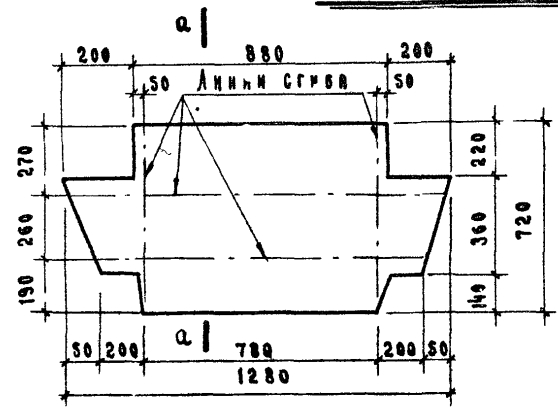


1-1 М 1:10

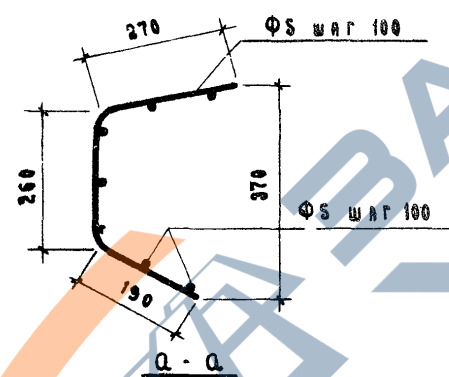


Тешая

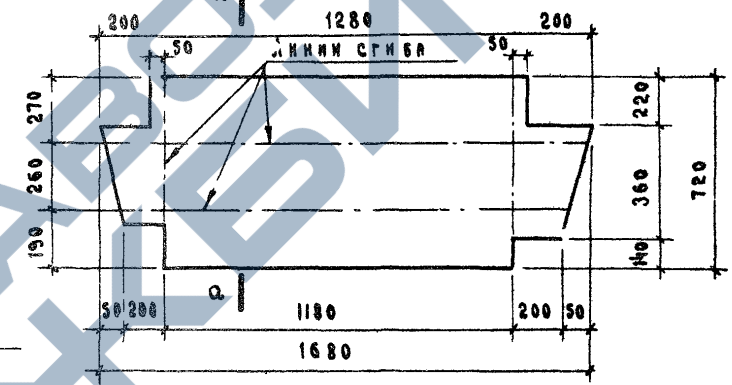
Кормушка КС-80 и КС-120



Сетка С-1



a-a



Сетка G-2

| Спецификация арматуры | | | | | | | | | Показатели на 1 элемент | | | | | |
|-----------------------|--------|----------|------|----------|------------|-------------|--------|-----------------|-------------------------|--------------|--------------|-------------------------------------|----------------|--|
| Арматурные элементы | № поз. | Эскиз | Φ мм | Длина мм | Количество | Площадь мм² | Вес кг | Вес элемента кг | Объем бетона м³ | Марка бетона | Вес стали кг | Расход арматуры в кг на 1 м³ бетона | Вес изделия кг | |
| Сетка С-1 | — | — | 5 | — | 1 | 1354 | 2.09 | 70.0 | 0.028 | 200 | 2.41 | 86 | — | |
| Отдельные элементы | 1 | | 8 | 410 | 2 | 820 | 0.32 | | | | | | | |
| Сетка С-2 | — | — | 5 | — | 1 | 1600 | 2.46 | 95.0 | 0.038 | 200 | 2.78 | 73 | — | |
| Отдельные элементы | 1 | см. выше | 8 | 410 | 2 | 820 | 0.32 | | | | | | | |

1968г

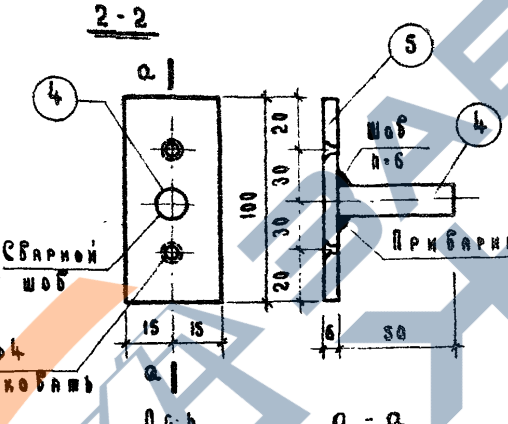
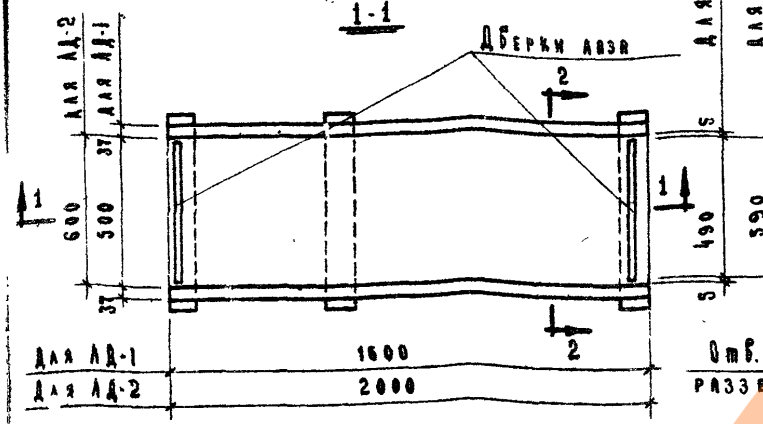
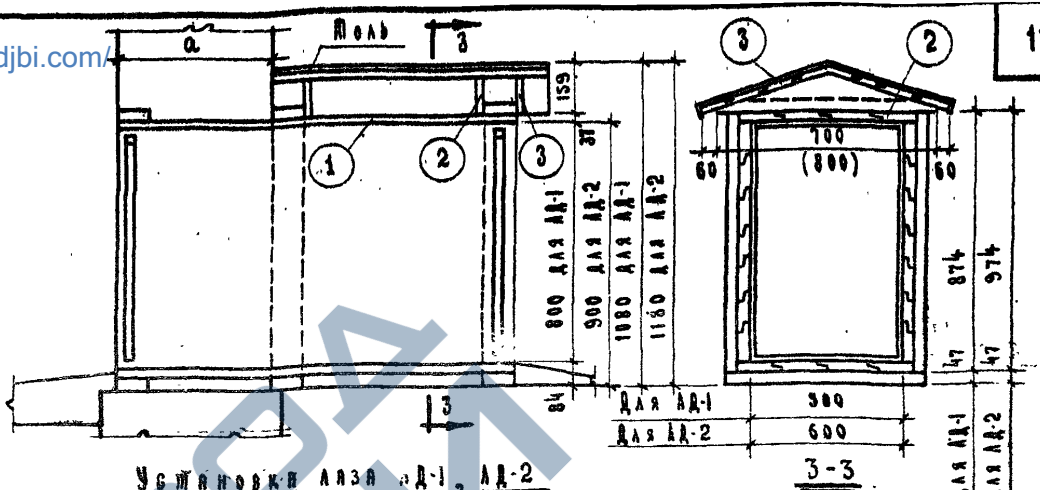
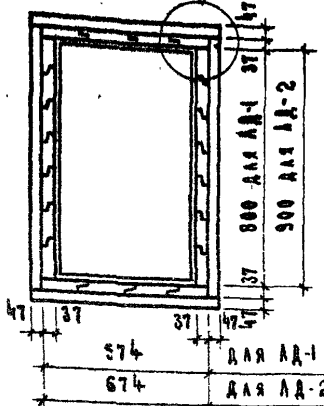
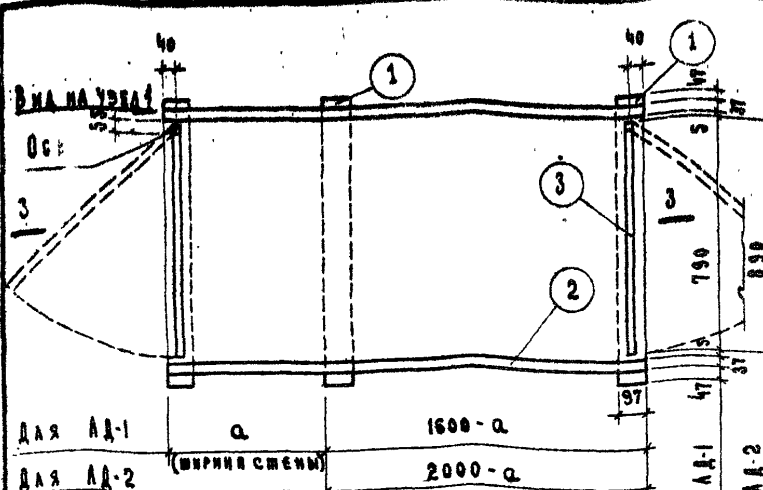
Унифицированные узлы и детали сельскохозяйственных зданий и сооружений

Детали технического оборудования для ферм
 Кормушки гранулобразительные для крупных кормов КС-80 и КС-120

Серия 2.800-2

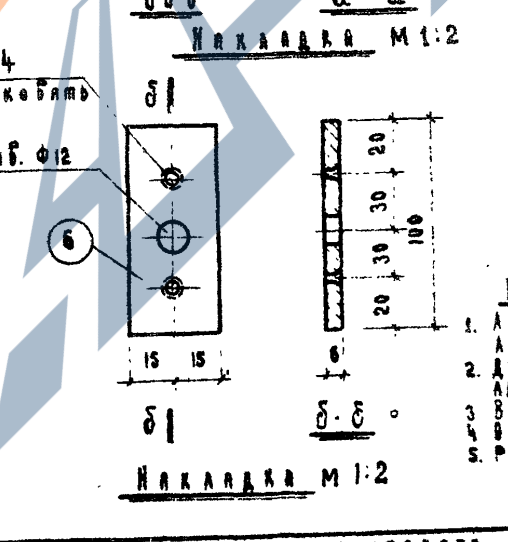
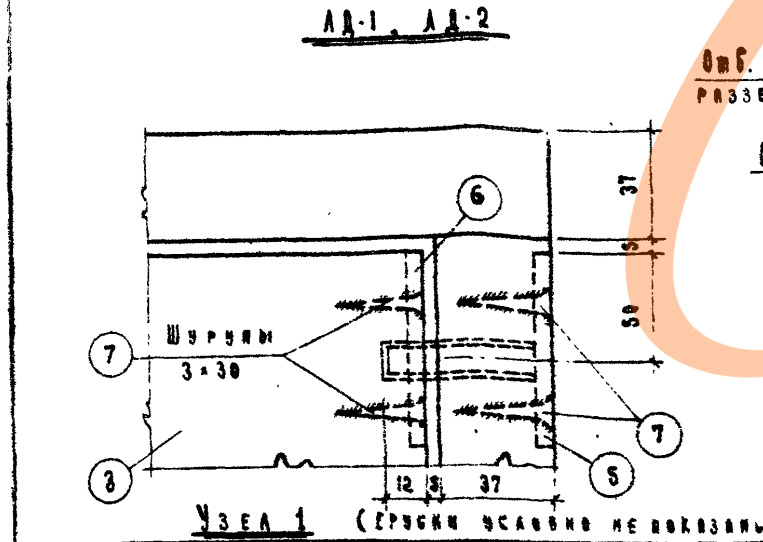
Выпуск 6

Лист ТК-7



РАСХОД ЛЕСОМАТЕРИАЛОВ

| МАР. А ЗДЕ-ИТН | № ПОЗ. | НАИМЕНОВАНИЕ | СЕЧЕНИЕ ИЛИ ПЛОЩАДИ | ОБЪЕМ м ³ |
|-------------------|--------|--------------|---------------------|----------------------|
| АА-1 | 1 | Бруски | 47×97 | 0.04 |
| | 2 | Доски | 37 | 0.18 |
| | 3 | Доски | 28 | 0.44 |
| | | | Итого | 0.26 |
| АА-2 | 1 | Бруски | 47×97 | |
| | 2 | Доски | 37 | |
| | 3 | Доски | 28 | |
| | | | Итого | 0.35 |

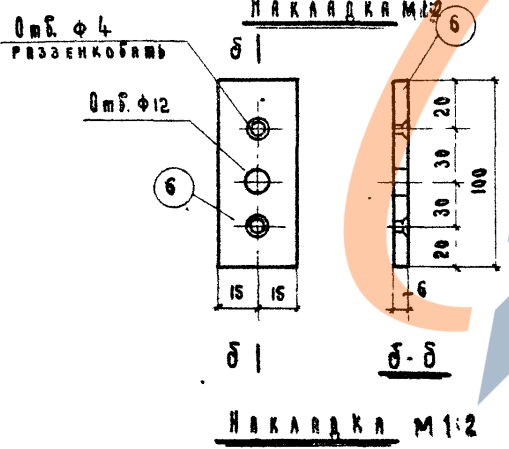
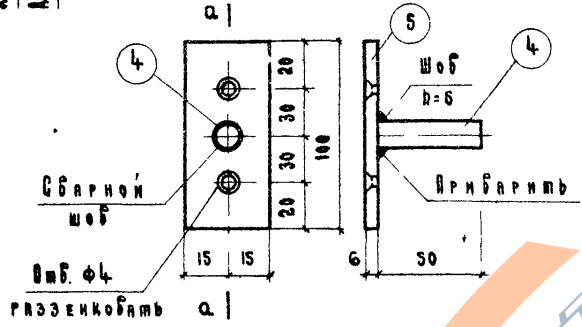
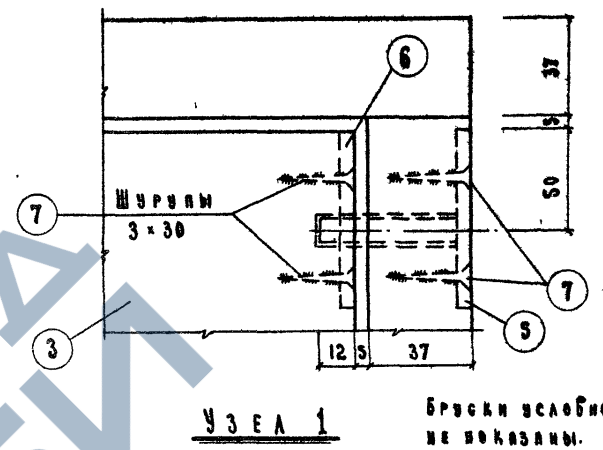
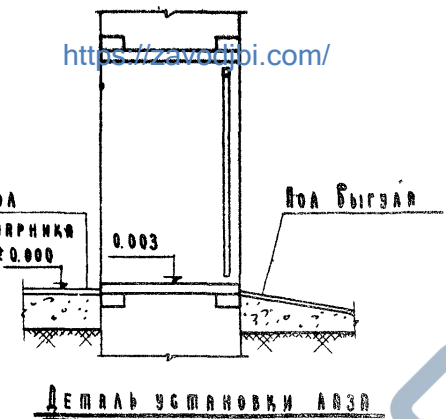
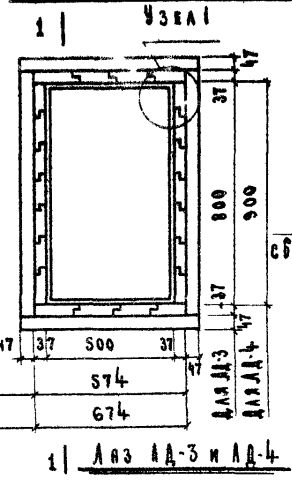
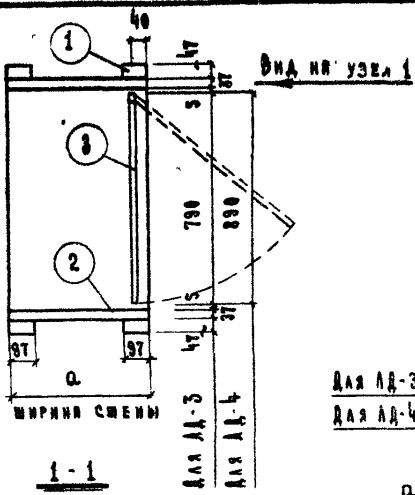


СПЕЦИФИКАЦИЯ МЕШАЛА ИЛИ АЛЗЯ

| № ПОЗ. | НАИМЕНОВАНИЕ | СЕЧЕН. мм | ДЛИНА мм | К-во шт. | ВЕС кг. | |
|--------|--------------|-----------|----------|----------|---------|------|
| 4 | Шоб | Ф16 | 50 | 4 | 0.12 | |
| 5 | НАКААДКА | -30×6 | 100 | 4 | 0.38 | |
| 6 | " | -30×6 | 100 | 4 | 0.38 | |
| 7 | Шурупы | Ф3 | 30 | 16 | 0.02 | |
| | | | | | Итого | 0.50 |

- ПРИМЕЧАНИЯ:
- АЛЗЯ ПРЕДНАЗНАЧЕНА: АА-1 - ДЛЯ ОЖКОРМОЧНОГО МОЛОДЦА, АА-2 - ДЛЯ ВЗРОСЛЫХ СЫНОВ.
 - ДБЕРКИ АЛЗЯ ДЕЛАЮТСЯ РАЗМЕРОМ 490×790 ДЛЯ АА-1 И 590×890 ДЛЯ АА-2 ИЗ ДОСКИ ПЛОЩАДИНОЙ 28 мм НА КОЗЕНКОМ ХАВЕ.
 - В УЗЛЕ 1 БРУСКИ УСАДЬЮ НЕ ПОКАЗАНЫ.
 - ОБЪЕМ ЛЕСОМАТЕРИАЛОВ ДАН С УЧЕТОМ ОСТРОЖКИ.
 - РАСХОД ЛЕСОМАТЕРИАЛОВ СОСТАВЛЕН ДЛЯ АА-1 И АА-2.

<https://zavodbi.com/>



Расход лесоматериалов

| Марка элемента | № поз. | Наименование | Сечение или толщина | Объем м ³ |
|----------------|--------|--------------|---------------------|----------------------|
| АД-3 | 1 | Бруски | 47×94 | 0.031 |
| | 2 | Доски | 37 | 0.064 |
| | 3 | Доски | 28 | 0.01 |
| Итого: | | | | 0.106 |
| АД-4 | 1 | Бруски | 47×97 | 0.034 |
| | 2 | Доски | 37 | 0.079 |
| | 3 | Доски | 28 | 0.016 |
| Итого: | | | | 0.124 |

Спецификация металла на 1 Алз

| № поз. | Наименование | Сечение мм | Длина мм | Кол-во шт. | Вес кг |
|--------|--------------|------------|----------|------------|--------|
| 4 | Ось | Ф10 | 50 | 2 | 0.06 |
| 5 | Накладка | -30×6 | 100 | 2 | 0.19 |
| 6 | " | -30×6 | 100 | 2 | 0.19 |
| 7 | Шурупы | Ф3 | 30 | 8 | 0.01 |
| Итого: | | | | | 0.45 |

Примечания:

1. Алзы предназначены: АД-3 - для ошкорочного моладняка, АД-4 - для бзрослых сбней;
2. Дверки Алзы делаются размером 490×490 для АД-3 и 390×390 для АД-4 толщиной 28мм на клееном каее.
3. Объем материалов дан с учетом острожки.
4. Расход лесоматериалов составлен для α = 560 мм.

1968 г.

Унифицированные узлы и детали сельскохозяйственных зданий и сооружений.

Детали сельскохозяйственного оборудования
<https://zavodbi.com/>
деревянных ферм

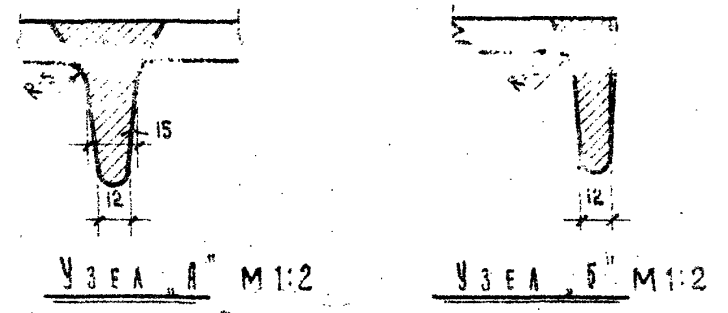
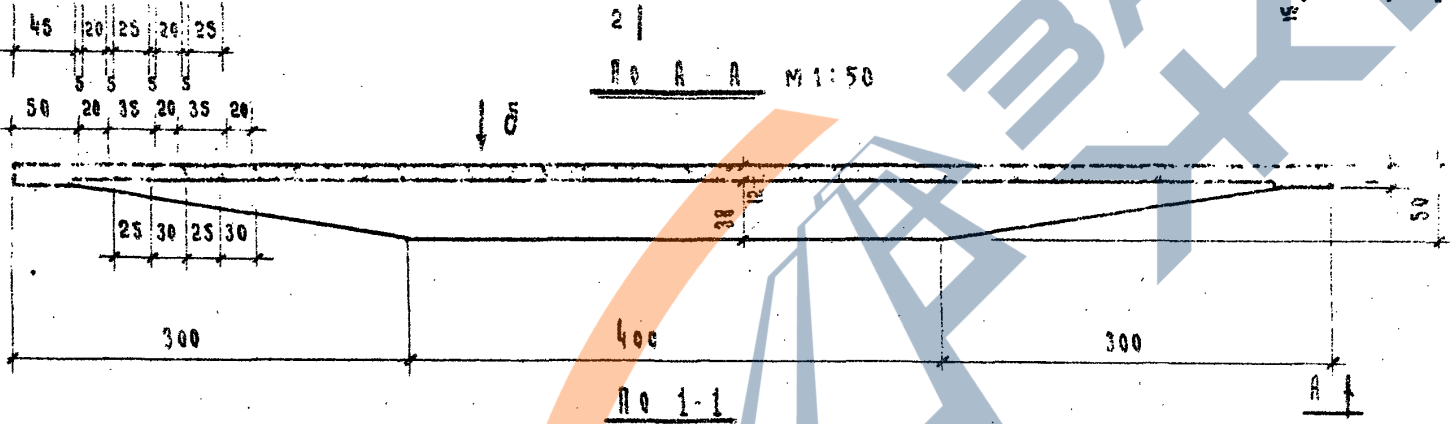
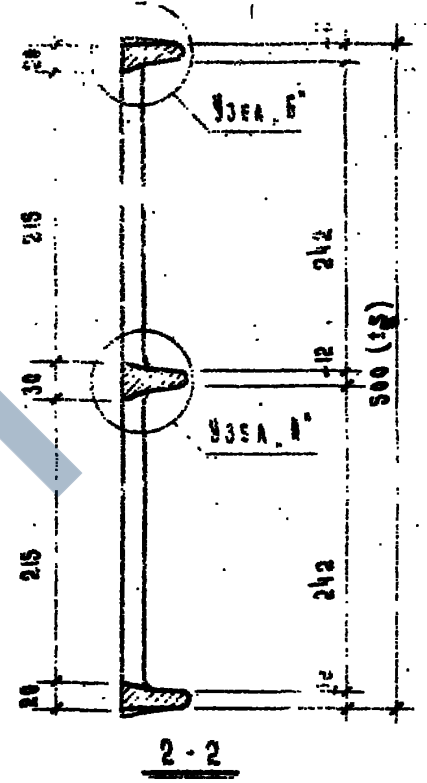
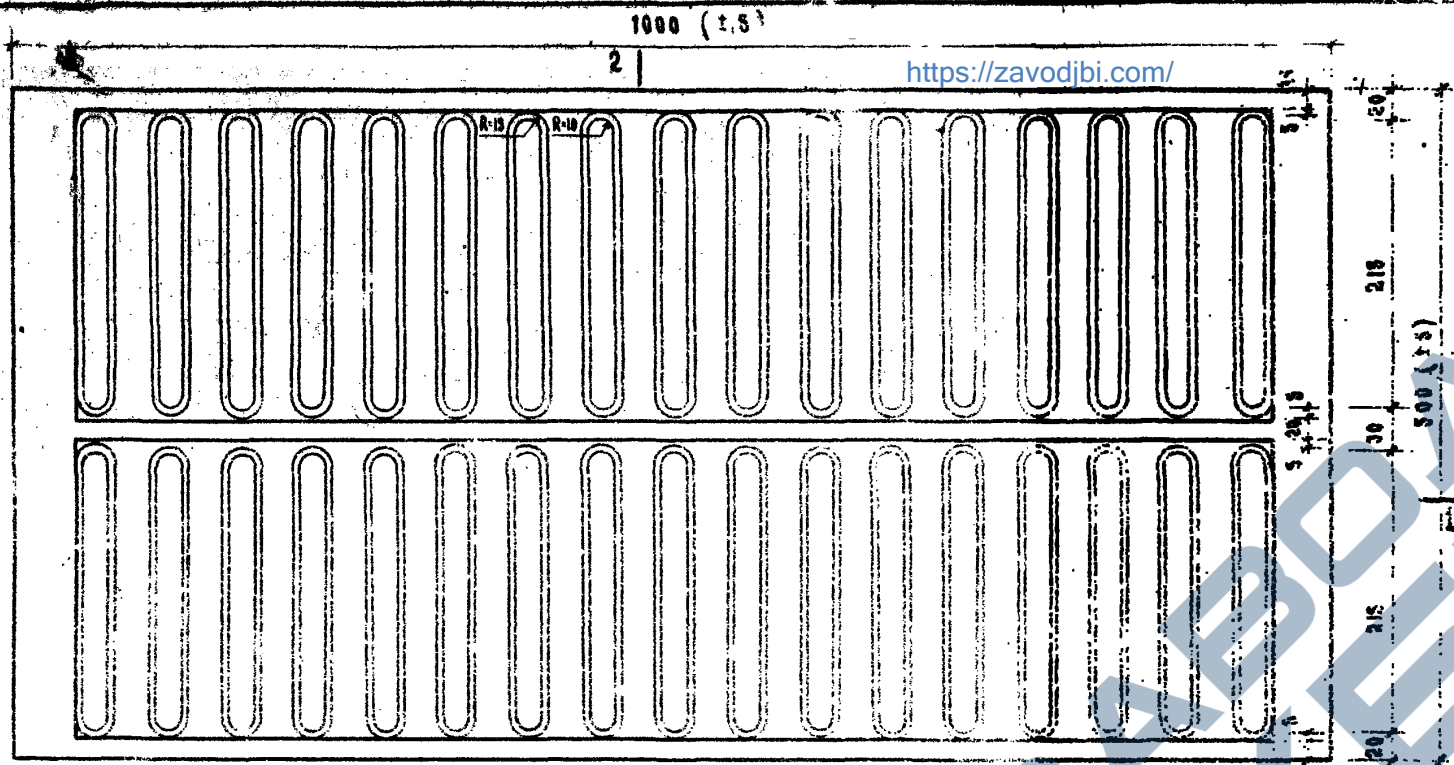
Алзы деревянные АД-3 и АД-4

Серия 2.800-2

Выпуск 6

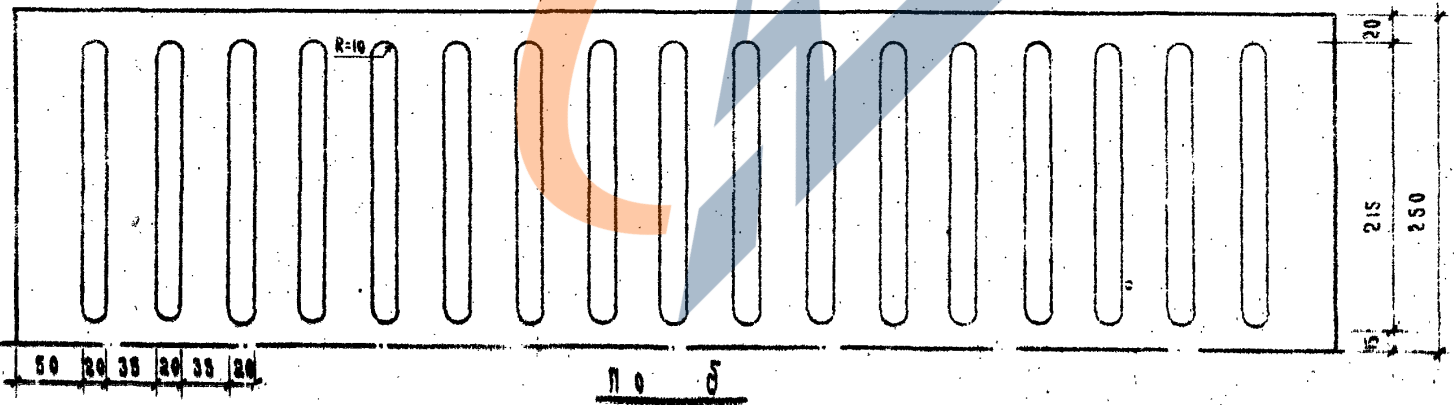
Лист ТХ-9

<https://zavodjbi.com/>



П Р И М Е Ч А Н И Я :

1. ЛИНЕЙНЫЙ УКЛОН 3° В СТОРОНУ УВЕЛИЧЕНИЯ РАЗМЕРОВ
2. МАРКА ЧУГУНА СЧ 12-28 ПО ГОСТ 1412-54.
3. ПРЕДЕЛЬНЫЕ ОТКЛОНЕНИЯ ПО РАЗМЕРАМ ДОЛЖНЫ СООТВЕТСТВОВАТЬ ГОСТ 1855-55 ПО III КЛАССУ ТОЧНОСТИ
4. ВЕС РЕШЕТКИ - 39 кг, БЕС 1 м² - 78 кг.
5. НЕУКАЗАННЫЕ РАДИУСЫ R=10
6. ПРИ ИЗГОТОВЛЕНИИ РЕШЕТКИ РУКОВОДСТВОВАТЬСЯ ТУ КСС 24.



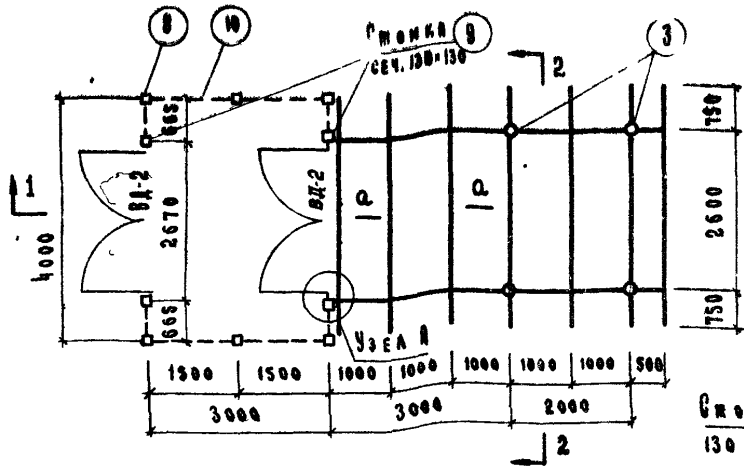
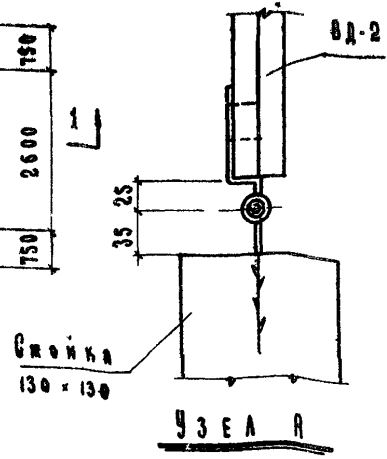
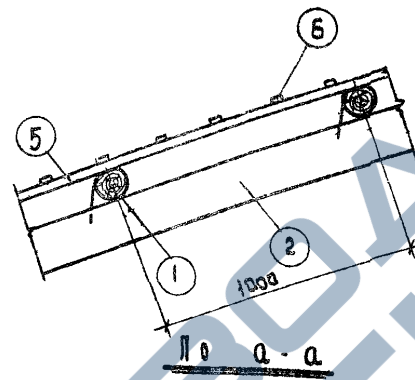


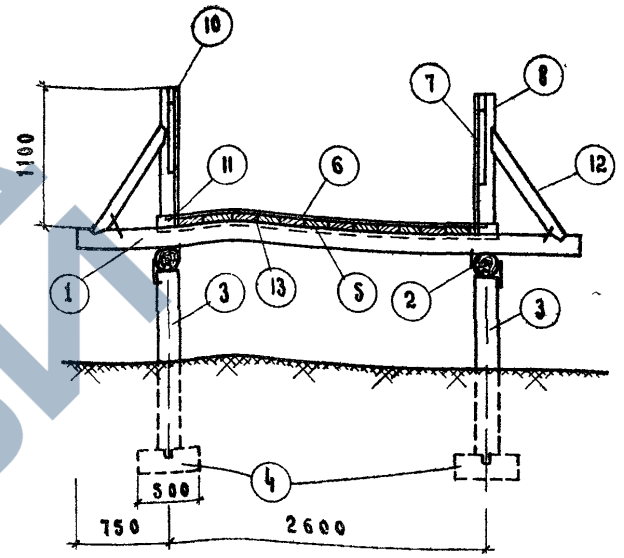
СХЕМА КАРКАСА



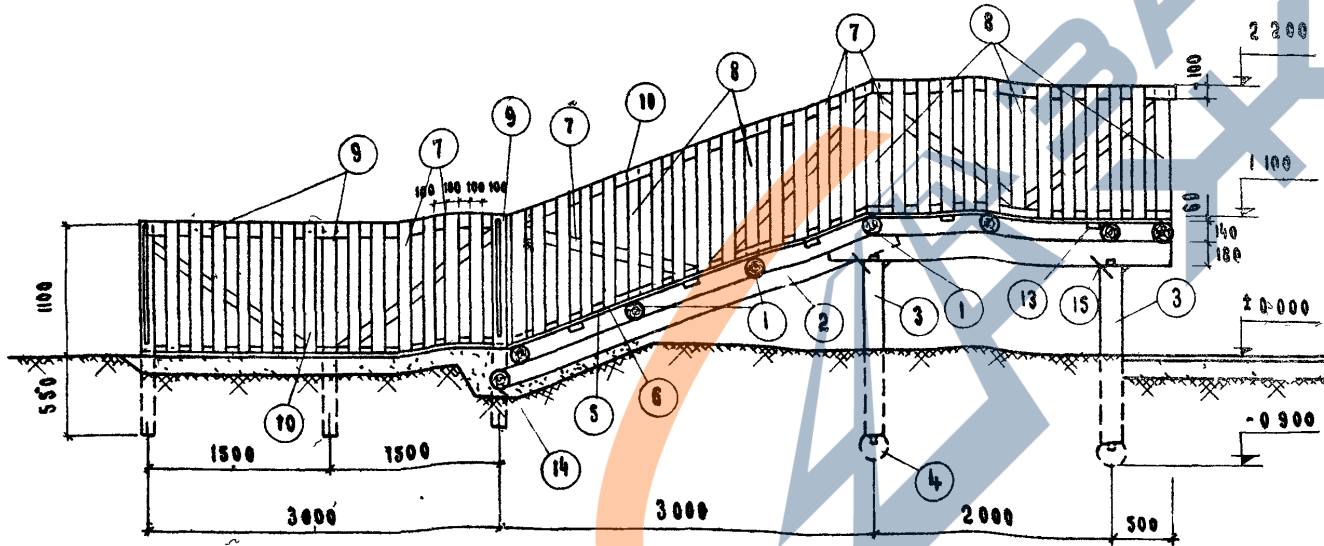
Узел А



По а-а



РАЗРЕЗ 2-2



РАЗРЕЗ 1-1

СПЕЦИФИКАЦИЯ ЛЕСОМАТЕРИАЛОВ

| N | НАИМЕНОВАНИЕ | ДЛИНА мм | КОЛ-ВО шт | ОБЩАЯ ДЛИНА, м | ОБЪЕМ м ³ |
|-------|-------------------------|-------------|--------------|-------------------|-------------------------|
| 1 | Валка d=140 | 4100 | 6 | 24.6 | 0.480 |
| 2 | Прогон d=180 | — | — | 12.6 | 0.410 |
| 3 | Стойка d=180 | 1550 | 4 | 6.4 | 0.195 |
| 4 | Подкладка d=180 | 500 | 4 | 2.0 | 0.035 |
| 5 | Доска 200x50 | — | — | 68.4 | 0.686 |
| 6 | Рейка 20x40 | 2500 | 21 | 52.5 | 0.040 |
| 7 | Доски ограждения 37x100 | 1100 | 72 | 79.5 | 0.290 |
| 8 | Стойка 100x100 | 1100 | 10 | 11.0 | 0.110 |
| 9 | Стойка 130x130 | 1650 | 10 | 16.5 | 0.160 |
| 10 | Доска 37x100 | — | — | 28.0 | 0.105 |
| 11 | Доска 60x120 | — | — | 11.5 | 0.090 |
| 12 | Подкос 100x100 | 1000 | 10 | 10.0 | 0.100 |
| 15 | Плинка 50x100 | 2500 | 5 | 12.5 | 0.065 |
| 14 | Подкладка d=180 | 2600 | 1 | 2.6 | 0.085 |
| ВСЕГО | | | | | 2.90 |

РАСХОД СТАЛИ

| N | НАИМЕНОВАНИЕ И СЕЧЕНИЕ | КОЛИЧЕСТВО | ВЕС 1 шт в кг | ВЕСИ ВСЕ В кг |
|-------|---------------------------|------------|---------------|------------------|
| 15 | Скобы Ф10 L=250 | 34 | 0.22 | 7.48 |
| 16 | Брши Ф10 L=160 | 8 | 0.092 | 0.74 |
| ВСЕГО | | | | 8.2 |

ПРИМЕЧАНИЯ:

1. ДЕРЕВЯННАЯ ЗАМЕНА НЕСУЩИХ КОНСТРУКЦИЙ - СОСНА ИЛИ ЕЛЬ 2^{ой} КАТЕГОРИИ
2. ДЕРЕВЯННЫЕ ЗАМЕНА ЭСТАКАДЫ, СВЯЗАННЫЕ С ГРЕНТОМ, ДОЛЖНЫ БЫТЬ ВНИСИЕНТИРОВАНЫ И ОБМАЗАНЫ ГОРЯЧИМ БИТУМЕН.
3. ВОРОТА ВД-2 см. лист ТХ-16.

1968 г.

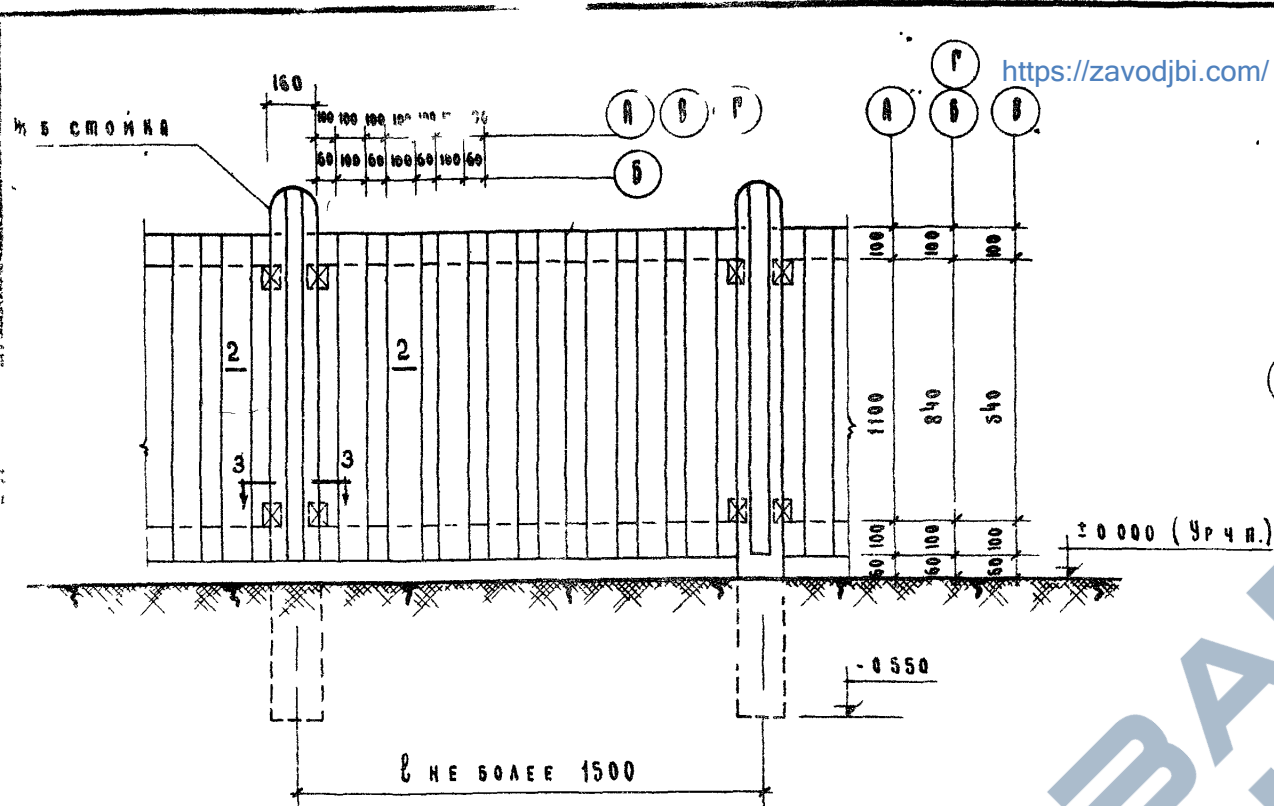
Унифицированные узлы и детали сельскохозяйственных машин и сооружений.

Детали технического оборудования для сельскохозяйственных ферм
Эстакада для загрузки животных на автомашину

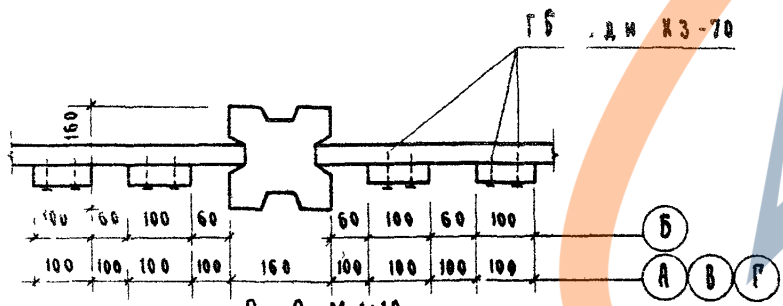
СЕРИЯ
2800-2

ВЫПУСК 6

Лист
ТХ-11

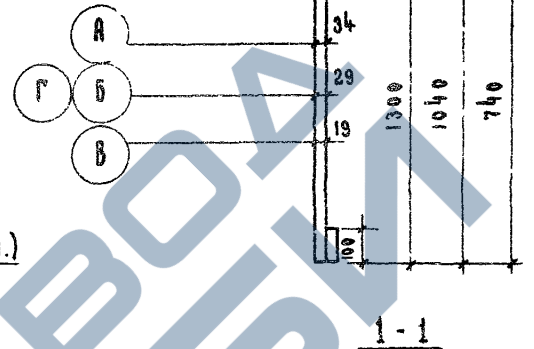


Ф Р А Г М Е Н Т
М 1:20



2 - 2 М 1:10
У С Л О В Н Ы Е О Б О З Н А Ч Е Н И Я

- А - для хряков, производителей
- Б - для подсосных маток и порослят сосунов
- В - для порослят отъемышей.
- Г - для ремонтного молодняка и холостых спаросных маток



РАСХОД ЛЕСОМАТЕРИАЛОВ

| ДЛЯ 1 ПМ ОГРАЖДЕНИЯ | | | | | |
|------------------------|------------|----------|----------------------|----------------------------|-------|
| ТИП ОГРАЖДЕНИЯ | СЕЧЕНИЕ ММ | ДЛИНА М | ОБЪЕМ НА 1 М СЕЧЕНИЯ | ВСЕГО ОБЪЕМ М ³ | |
| ДЛЯ ОБЫЧНЫХ СТАНКОБ | А | 100 × 34 | 9.0 | 0.031 | 0.031 |
| | Б | 100 × 34 | 2.0 | 0.007 | 0.027 |
| | | 100 × 29 | 6.6 | 0.02 | |
| | В | 100 × 34 | 2.0 | 0.007 | 0.018 |
| 100 × 19 | | 4.0 | 0.011 | | |
| Г | 100 × 34 | 2.0 | 0.007 | 0.025 | |
| | 100 × 29 | 5.5 | 0.018 | | |
| ДЛЯ САНИТАРНЫХ СТАНКОБ | А | 100 × 34 | 16 | 0.050 | 0.050 |
| | Б Г | 100 × 34 | 2.0 | 0.007 | 0.041 |
| | | 100 × 29 | 11.0 | 0.034 | |
| | В | 100 × 34 | 2.0 | 0.007 | 0.026 |
| 100 × 19 | | 8.0 | 0.019 | | |

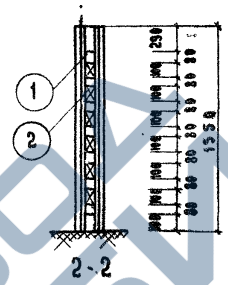
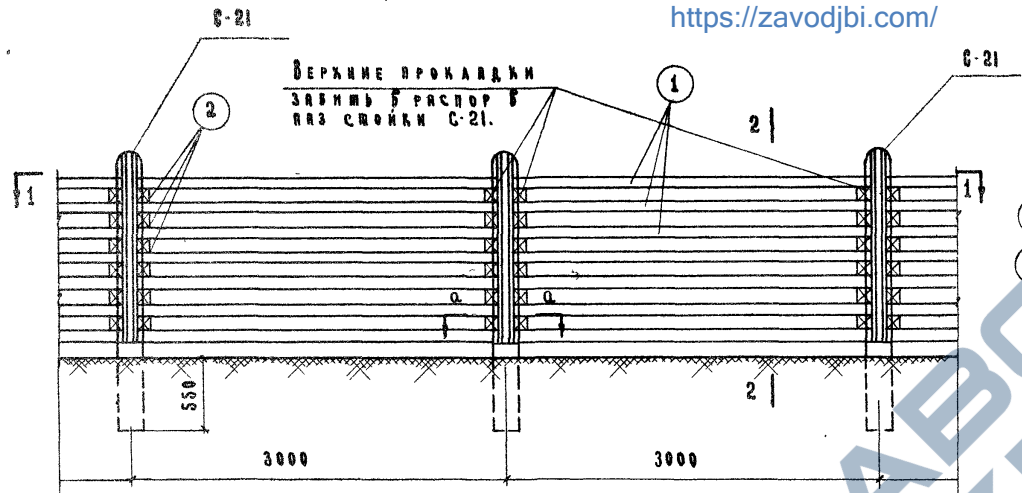
ДЕРЕВЯННЫЕ ПРОБКИ
ЗАБИТЬ В РАСПОР

3 - 3 М 1:10

П Р И М Е Ч А Н И Я:

- 1 ОГРАЖДЕНИЕ САНИТАРНЫХ СТАНКОБ УСТРАИВАЕТСЯ СПЛОШНЫМ (БЕЗ ЗАЗОРОВ МЕЖДУ ДОСКАМИ)
- 2 ДЕРЕВЯННЫЕ ПРОБКИ НЕОБХОДИМО ЗАБИТЬ В РАСПОР
- 3 ОБЪЕМ ЛЕСОМАТЕРИАЛОВ ДАН С УЧЕТОМ ОСТРОЖКИ
- 4 ГОСТ ДИ-КЗ-70, ГОСТ 4028-63г.

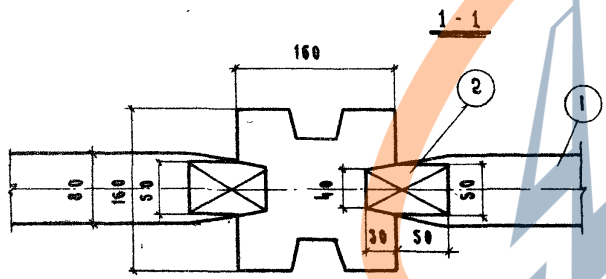
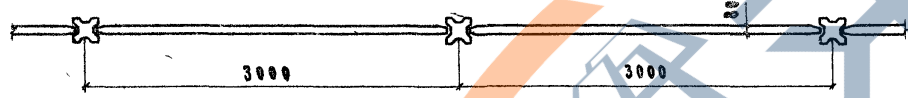
<https://zavodjbi.com/>



**РАСХОД ЛЕСОМАТЕРИАЛА
на 1 секцию ограждения (В=3000)**

| № ПОЗИЦИИ | НАИМЕНОВАНИЕ | СЕЧЕНИЕ мм. | ОБЪЕМ м ³ |
|-----------|--------------|-------------|----------------------|
| 1 | ЖЕРДИ | d=80 | 0.114 |
| 2 | ПРОКЛАДКИ | 50×100×80 | 0.005 |
| Итого: | | | 0.119 |

**Ф Р А Г М Е Н Т
М 1:40**



**С Е Ч . А - А
М 1:5**

П Р И М Е Ч А Н И Я :

1. Неизобетонную стойку С-21 см. на листе ТХ-21.
2. Расход бетона М200 на одну секцию ограждения = 0.06 м³.
Арматурной стали — 5.91 кг.

<https://zavodjbi.com/>

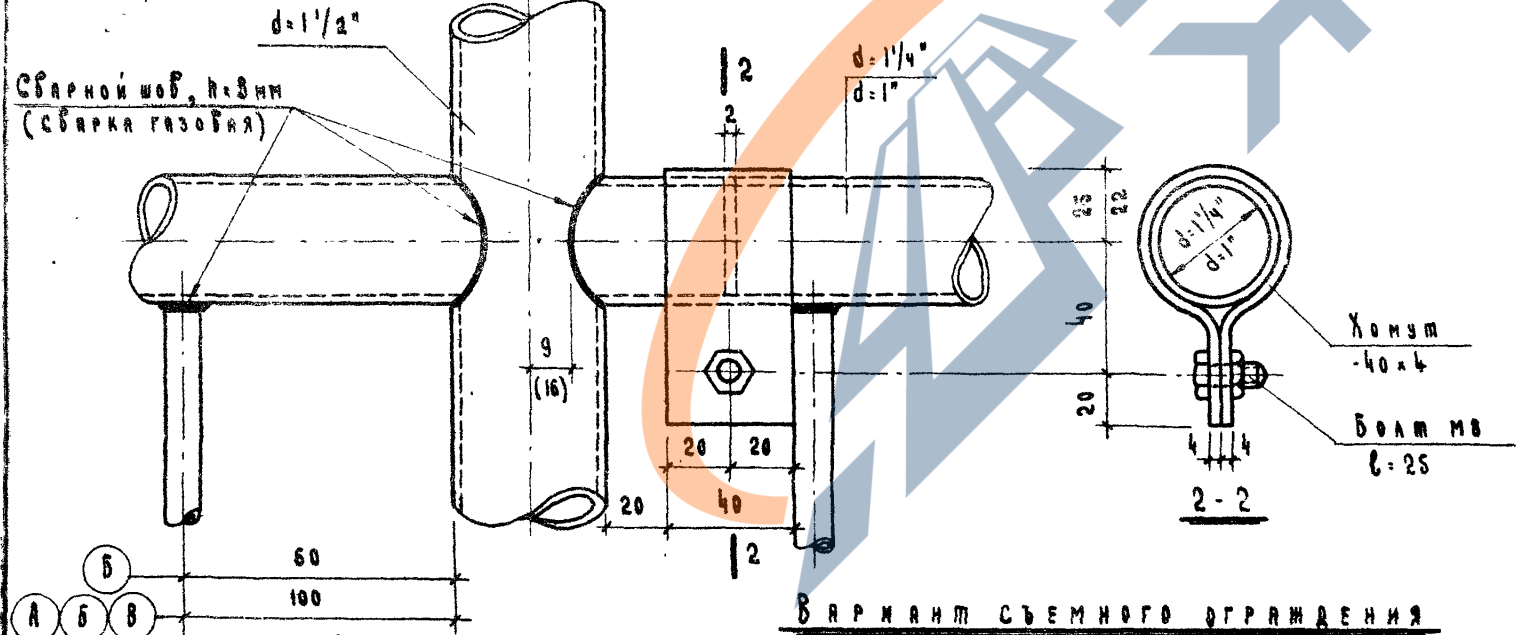
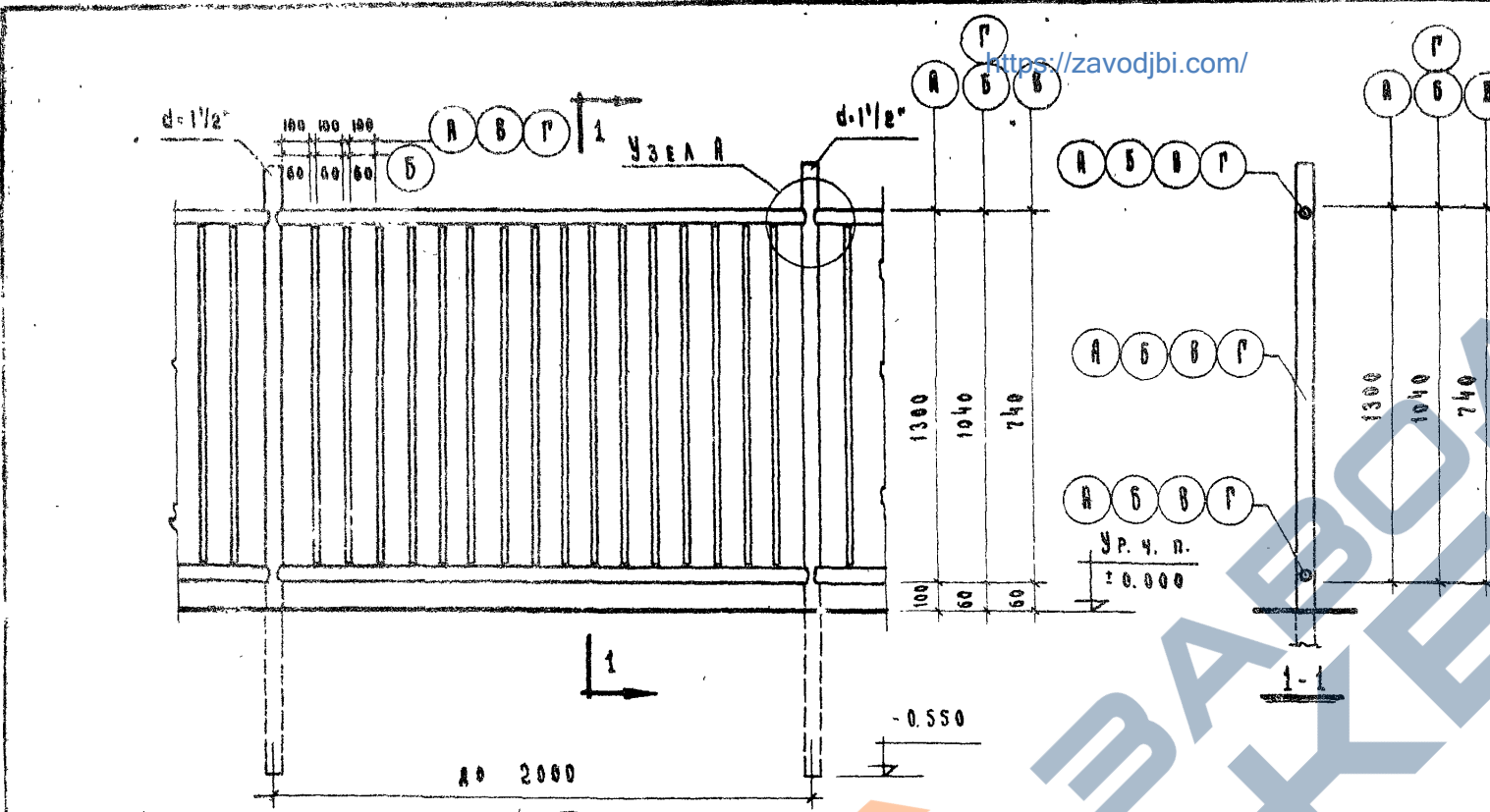
**РАСКОД СТАЛИ НА 1 П.М. ОГРАЖДЕНИЯ
(ПРИ ШАГЕ СТОЕК 2 М)**

| Тип ограждения станка | Профиль | Длина м | Вес кг. | | |
|--------------------------|--------------------------|------------|---------|-------|------|
| | | | 1 п.м. | проф. | Всг. |
| А | Газоб. труба d=1 1/2" | 2.10 | 3.84 | 8.06 | 31.6 |
| | То же d=1 1/4" | 1.98 | 3.09 | 6.18 | |
| | Сталь круглая Ф16 | 11.0 | 1.58 | 17.36 | |
| Б | Газоб. труба d=1 1/2" | 1.8 | 3.84 | 6.91 | 25.9 |
| | То же d=1" | 1.97 | 2.39 | 4.78 | |
| | Сталь круглая Ф=12 | 16.0 | 0.888 | 14.20 | |
| В | Газоб. труба d=1 1/4" | 1.50 | 3.09 | 4.64 | 19.2 |
| | То же d=1" | 1.97 | 2.39 | 4.78 | |
| | Сталь круглая Ф=12 | 11.0 | 0.888 | 9.77 | |
| Г | Газоб. труба d=1 1/2" | 1.80 | 3.84 | 6.91 | 25.9 |
| | То же d=1" | 1.97 | 2.39 | 4.78 | |
| | Сталь круглая Ф=12 | 16.0 | 0.888 | 14.20 | |

ПРИМЕЧАНИЕ:
Конструкции ограждений должны быть очищены от ржавчины и покрашены масляной краской.

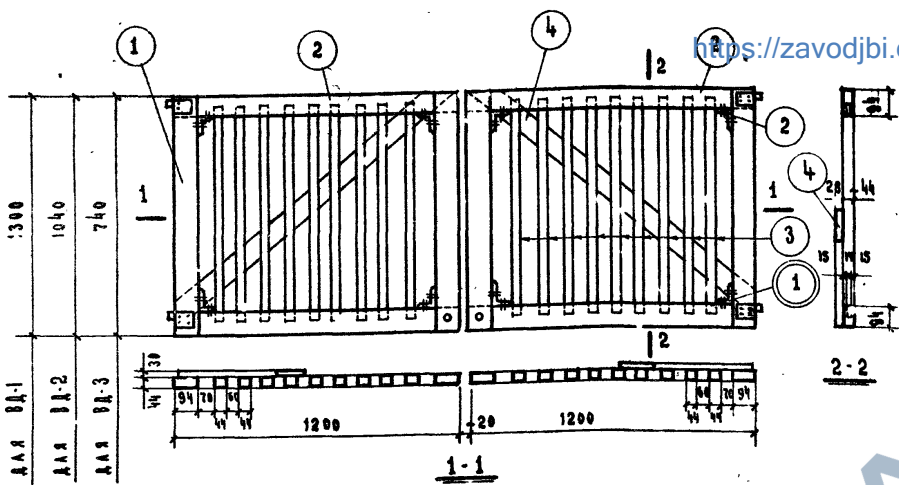
- УСЛОВНЫЕ ОБОЗНАЧЕНИЯ:**
- А Для краев производственных
 - Б Для подсосных маток и поросей сосновых.
 - В Для поросей ольшаншей.
 - Г Для ремонтного мавдняка и коловтык суворосских маток

Масштаб 1:20 ; 1:5.

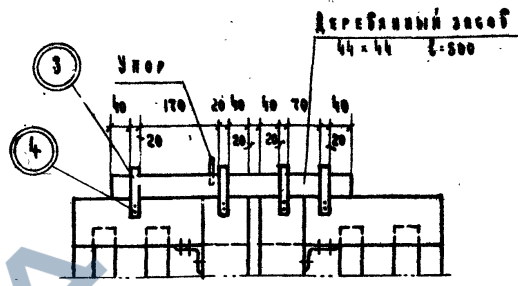


ВАРИАНТ СЪЕМНОГО ОГРАЖДЕНИЯ

<https://zavodjbi.com/>



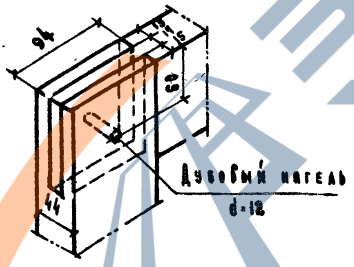
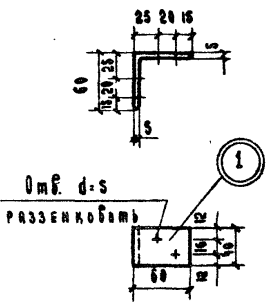
ВД-1, ВД-2, ВД-3 М 1:20



ВАРИАНТ ЗАПОРА ВОРОТ (ЗАКОН)

РАСЧЕТ ЛЕСОМАТЕРИАЛОВ

| Материал | № поз. | Наименование | Сечение мм | Длина мм | Кол-во шт. | Общая длина | Объем м³ |
|----------|--------|----------------|------------|----------|------------|-------------|----------|
| ВД-1 | 1 | Бруски обвязки | 94x44 | 1300 | 4 | 5.20 | 0.021 |
| | 2 | Бруски обвязки | 94x44 | 1200 | 4 | 4.80 | 0.019 |
| | 3 | Бруски решетки | 44x44 | 1220 | 18 | 21.96 | 0.044 |
| | 4 | Раскос | 94x28 | 1760 | 2 | 3.52 | 0.010 |
| Итого: | | | | | | | 0.094 |
| ВД-2 | 1 | Бруски обвязки | 94x44 | 1040 | 4 | 4.16 | 0.017 |
| | 2 | Бруски обвязки | 94x44 | 1200 | 4 | 4.80 | 0.019 |
| | 3 | Бруски решетки | 44x44 | 900 | 18 | 17.28 | 0.035 |
| | 4 | Раскос | 94x28 | 1550 | 2 | 3.10 | 0.009 |
| Итого: | | | | | | | 0.080 |
| ВД-3 | 1 | Бруски обвязки | 94x44 | 740 | 4 | 2.96 | 0.01 |
| | 2 | Бруски обвязки | 94x44 | 1200 | 4 | 4.84 | 0.019 |
| | 3 | Бруски решетки | 44x44 | 660 | 18 | 11.88 | 0.024 |
| | 4 | Раскос | 94x28 | 1360 | 2 | 2.72 | 0.008 |
| Итого: | | | | | | | 0.062 |



СОЕДИНЕНИЕ ОБВЯЗКИ

СПЕЦИФИКАЦИЯ МЕТАЛЛА НА ОДНИ ВОРОТА

| № поз. | Наименование | Сечение мм | Длина мм | Кол-во шт. | ВЕС кг. | |
|--------|---------------------|------------|----------|------------|---------|-------|
| | | | | | 1 шт. | Общий |
| 1 | Угольник | 5x40 | 125 | 8 | 0.196 | 1.56 |
| 2 | Шпильки ГИСТ М45-60 | φ4 | 40 | 32 | 0.003 | 0.10 |
| 3 | Скосы | 4x20 | 280 | 4 | | 0.68 |
| 4 | Шпильки | φ4 | 30 | 16 | | 0.04 |
| Итого: | | | | | | 2.35 |

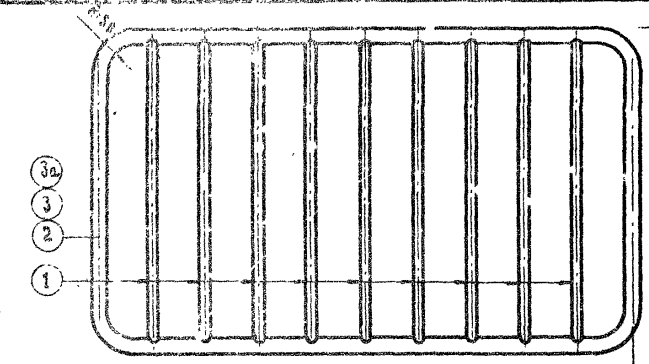
П Р И М Е Ч А Н И Я :

1. ДЕРЕВЯН ЗАМЕНАЮТ НАБЕСКИ ВОРОТ И КРЕПЛЕНИЯ К СТОЙКАМ ДЕРЕВЯН НА ДИШЕ ТХ-19.
2. ОБЪЕМ ЛЕСОМАТЕРИАЛОВ ДЛИ С УЧЕТОМ ОСТРОЖКИ.

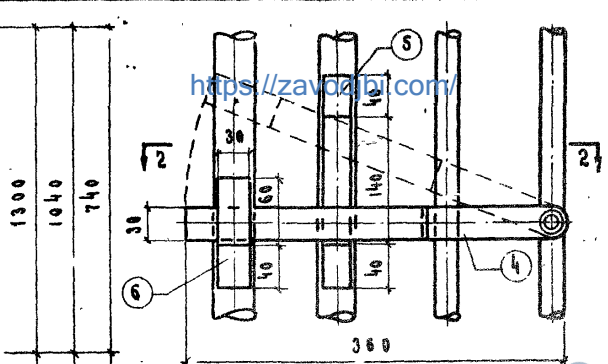
1968 г. УНИФИЦИРОВАННЫЕ УЗЛЫ Ч ДЕРЕВЯН СЕЛСКОХОЗЯЙСТВЕННЫХ ЗАДВИЖ И СПОРУМЕНА.

ДЕРЕВЯННО-МЕТАЛЛИЧЕСКОЕ ОБОРУДОВАНИЕ ДЛЯ СЕЛСКОХОЗЯЙСТВЕННЫХ ФЕРМ
ВОРОТА ДЕРЕВЯННЫЕ ВД-1, ВД-2, ВД-3.

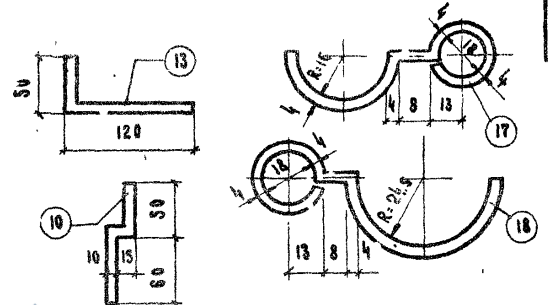
СЕРИЯ 2.800-2
ВЫПУСК 6
Лист ТХ-16



| | | | | | |
|-------------|-----|-----|---------------|-----|-----|
| ДМ-1 | 100 | 100 | 100 × 6 = 600 | 100 | 100 |
| ДМ-2 и ДМ-3 | 80 | 70 | 70 × 10 = 700 | 70 | 80 |
| 1000 | | | | | |



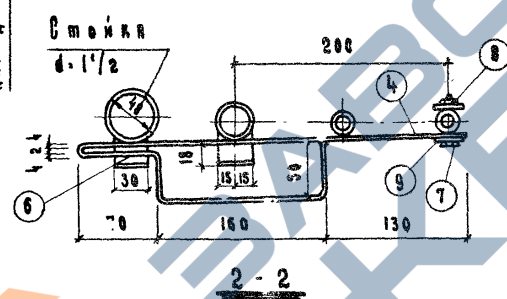
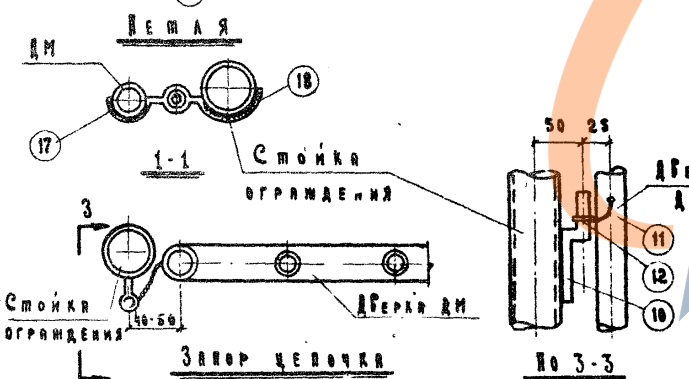
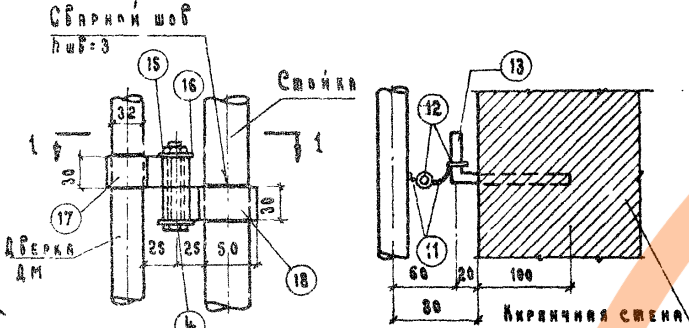
Завор



Крюк

Мешая

Дверки ДМ-1, ДМ-2 и ДМ-3



2-2

СПЕЦИФИКАЦИЯ МЕШАЛА

| ИММЕНОВАНИЕ ЭЛЕМЕНТА | № ПОЗ. | ИММЕНОВАНИЕ ПОЗИЦИИ | СЕЧ. мм. | ДЛИНА мм. | ВЕС ПОЗИЦИИ КГ. | КОЛ-ВО ШТ. | ОБЩИЙ ВЕС КГ. | ВСЕГО КГ. |
|----------------------|--------|---------------------|----------|-----------|-----------------|------------|---------------|-----------|
| ДВЕРКА ДМ-1 | 1 | ПРЯМЫЕ СТАЛЬНЫЕ | dn-15 | 1260 | 1.60 | 9 | 14.4 | 23.60 |
| | 2 | " | dn-25 | 4700 | 11.20 | 1 | 11.20 | |
| ДВЕРКА ДМ-2 | 1 | " | dn-15 | 1000 | 1.28 | 13 | 16.64 | 26.80 |
| | 3 | " | dn-25 | 4200 | 10.0 | 1 | 10.0 | |
| ДВЕРКА ДМ-3 | 1 | " | dn-15 | 700 | 0.90 | 13 | 11.70 | 20.30 |
| | 3a | " | dn-25 | 3600 | 8.60 | 1 | 8.60 | |
| Завор (задвижка) | 4 | Ковыря | 30×4 | 700 | 0.66 | 1 | 0.66 | 1.06 |
| | 5 | " | " | 240 | 0.23 | 1 | 0.23 | |
| | 6 | " | " | 120 | 0.11 | 1 | 0.11 | |
| | 7 | Болт | М16 | 40 | 0.04 | 1 | 0.04 | |
| | 8 | Гайка | " | — | 0.01 | 1 | 0.01 | |
| Завор (цепочка) | 9 | Шайба | — | — | — | 2 | 0.01 | 0.15 |
| | 10 | Крюк | Ф10 | 125 | 0.08 | 1 | 0.08 | |
| | 11 | Цепочка | — | 40 | — | — | — | |
| | 12 | Ковыря | Ф15 | 50 | 0.07 | 1 | 0.07 | |
| | 13 | Крюк | Ф10 | 170 | 0.11 | 1 | 0.11 | |
| Мешая | 14 | Болт | М16 | 80 | 0.19 | 1 | 0.19 | 0.54 |
| | 15 | Гайка | — | — | 0.04 | 1 | 0.04 | |
| | 16 | Шайба | — | — | 0.01 | 2 | 0.02 | |
| | 17 | Мешая | 30×4 | 150 | 0.14 | 1 | 0.14 | |
| 1 шт. | | | 30×4 | 160 | 0.15 | 1 | 0.15 | |

ПРИМЕЧАНИЯ:

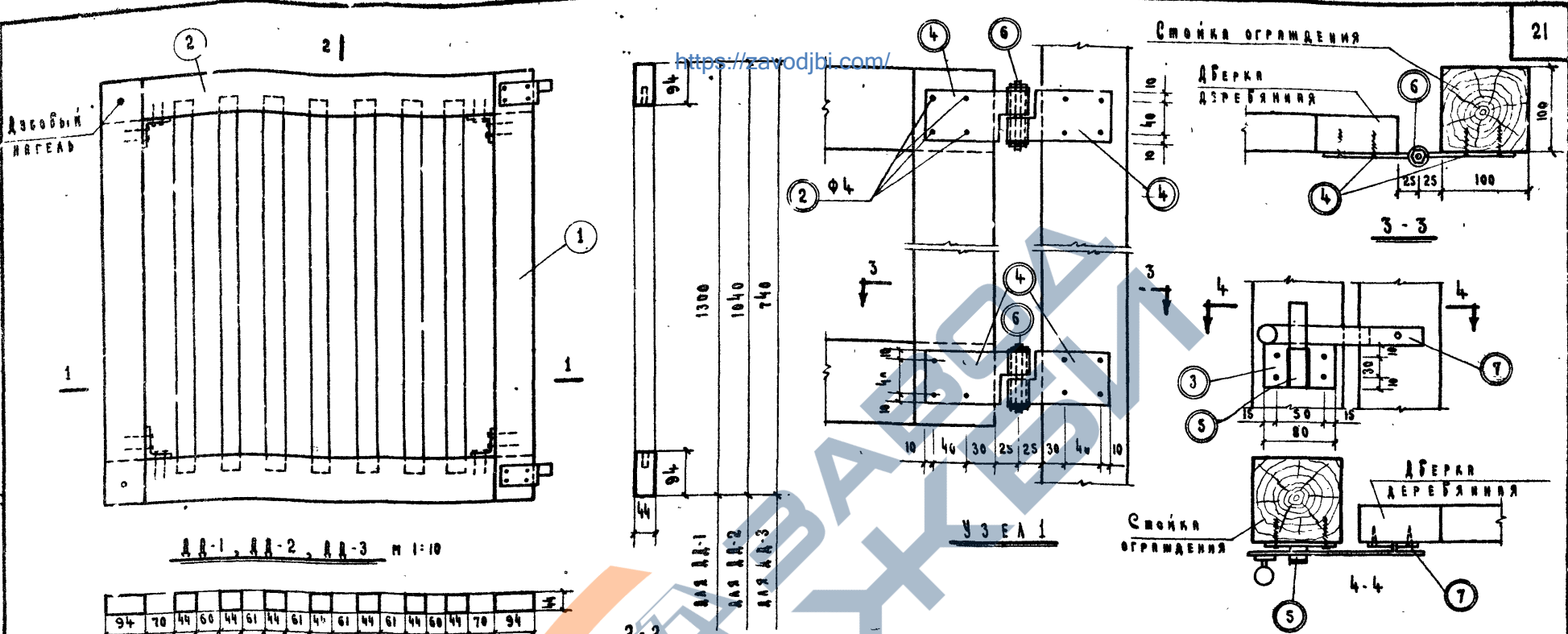
1. Конструкцию дверок очисти от ржавчины и окрасить масляной краской.
2. Все газосварные швы прихватить высотой шва - 3 мм.

Масштаб 1:10, 1:5

1968 г. Унифицированные узлы и детали сельско-хозяйственных зданий и сооружений.

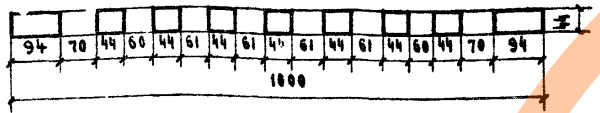
Детали технологического оборудования ферм
Двери металлические ДМ-1, ДМ-2 и ДМ-3. Крепление дверок

Серия 2.800-2
Выпуск 6
Лист ТХ-17



<https://zavodjbi.com/>

ДД-1, ДД-2, ДД-3 м 1:10



1-1

2-2

ДАСКОМ ЛЕГОМАТЕРИАЛА

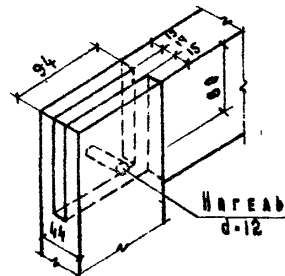
СПЕЦИФИКАЦИЯ МЕТАЛЛА НА ДВЕРКУ

| МАРКА | № ПОЗ. | НАИМЕНОВАНИЕ | СЕЧЕНИЕ мм | ДЛИНА мм | КОЛ. шт. | Сум. длина м | Объем м ³ |
|-------|--------|----------------|---------------|-------------|-------------|--------------------|-------------------------|
| ДД-1 | 1 | Бруски обвязки | 94×44 | 1300 | 2 | 2,6 | 0,01 |
| | 2 | Бруски обвязки | 94×44 | 1000 | 2 | 2,0 | 0,008 |
| | 3 | Бруски решетки | 44×44 | 1192 | 7 | 8,34 | 0,017 |
| Итого | | | | | | | 0,036 |
| ДД-2 | 1 | Бруски обвязки | 94×44 | 1040 | 2 | 2,08 | 0,009 |
| | 2 | Бруски обвязки | 94×44 | 1000 | 2 | 2,0 | 0,008 |
| | 3 | Бруски решетки | 44×44 | 932 | 7 | 6,52 | 0,013 |
| Итого | | | | | | | 0,030 |
| ДД-3 | 1 | Бруски обвязки | 94×44 | 740 | 2 | 1,48 | 0,006 |
| | 2 | Бруски обвязки | 94×44 | 1000 | 2 | 2,0 | 0,008 |
| | 3 | Бруски решетки | 44×44 | 832 | 7 | 4,42 | 0,009 |
| Итого | | | | | | | 0,023 |

| МАРКА | № ПОЗ. | НАИМЕНОВАНИЕ | СЕЧЕНИЕ мм | ДЛИНА мм | КОЛ. шт. | Вес кг |
|------------------|--------|------------------------|---------------|-------------|-------------|-----------|
| ДД-1, ДД-2, ДД-3 | 1 | Угольник | 5×40 | 140 | 4 | 0,188 |
| | 2 | Шпильки | φ4 | 40 | 36 | 0,003 |
| | 3 | Паянка | 50×5 | 80 | 1 | 0,16 |
| | 4 | Металл | 60×4 | 160 | 4 | 0,30 |
| | 5 | Запор (крюк) | 20×5 | 120 | 1 | 0,09 |
| | 6 | Флаж с гайкой и шайбой | М16 | 80 | 2 | 0,17 |
| | 7 | Закалка (комплект) | - | - | - | - |

ПРИМЕЧАНИЕ:

Сечения пиломатериалов даны с учетом острожки.



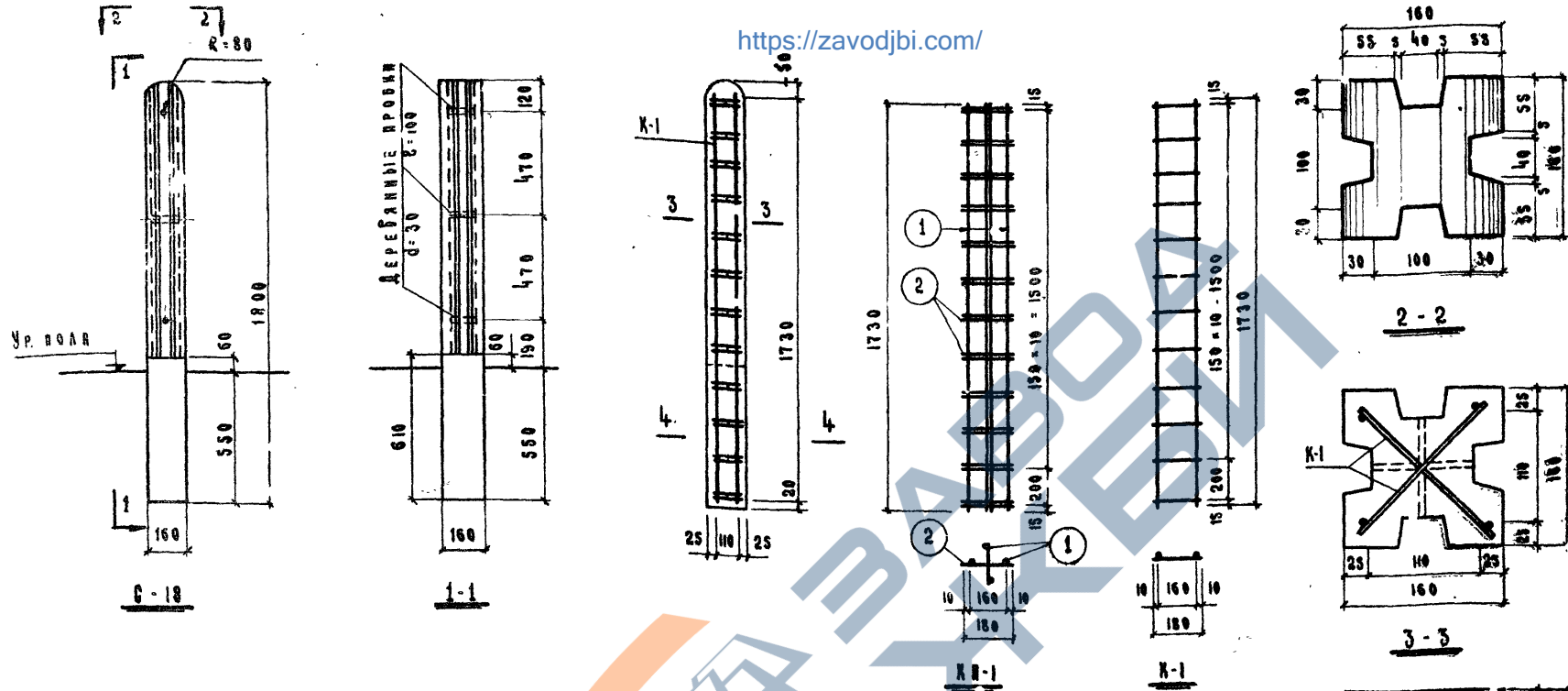
СОЕДИНЕНИЕ ОБВЯЗКИ

1968 г. Унифицированные узлы и детали сельскохозяйственных зданий и сооружений

Детали механизированного оборудования ферм
Детали железки запора и крепления к стойкам
Детали ДД-1, ДД-2, ДД-3

Серия 2.800-2
Выпуск 6
Лист ТХ-18

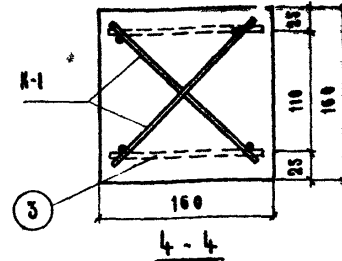
<https://zavodjbi.com/>



СПЕЦИФИКАЦИЯ АРМАТУРЫ

ПОКАЗАТЕЛИ НА 1 ЗАЕМНУЮ

| Арма-турные зае-мные | № поз. | З с к из | Ф мм | Длина мм | Коэф. бу | Общая длина м | Вес кг | Показатели на 1 заемную | | | | | |
|----------------------|--------|----------|--------|----------|----------|---------------|--------|-------------------------|-----------------|--------------|------------------|-------------------------------------|-----------------------|
| | | | | | | | | Вес за-щ. бетона кг | Объем бетона м³ | Марка бетона | Вес ар-матуры кг | Прочность арм. в кг. на 1 м² бетона | Вес заклад. детали кг |
| К-1 | 2 ш. | 1 | 10 А-1 | 1730 | 4 | 6.92 | 4.27 | 100.0 | 0.040 | 200 | 5.02 | 129 | — |
| | | 2 | 5А-1 | 180 | 24 | 4.32 | 0.67 | | | | | | |
| Общарные шперины | 3 | 130 | 5А-1 | 130 | 4 | 0.52 | 0.08 | | | | | | |



ПРИМЕЧАНИЯ:

1. Арматурный каркас К-1 состоит из 2-х стержней, каркасов К-1. При сборке продольный стержень (поз. 1) в одном из каркасов приварить после сборки.
2. Каркас изготавливается с помощью комбинированной почечной сборки.

Масштаб 1:20; 1:5

1968 г. Унифицированные узлы и детали железобетонных зданий и сооружений.

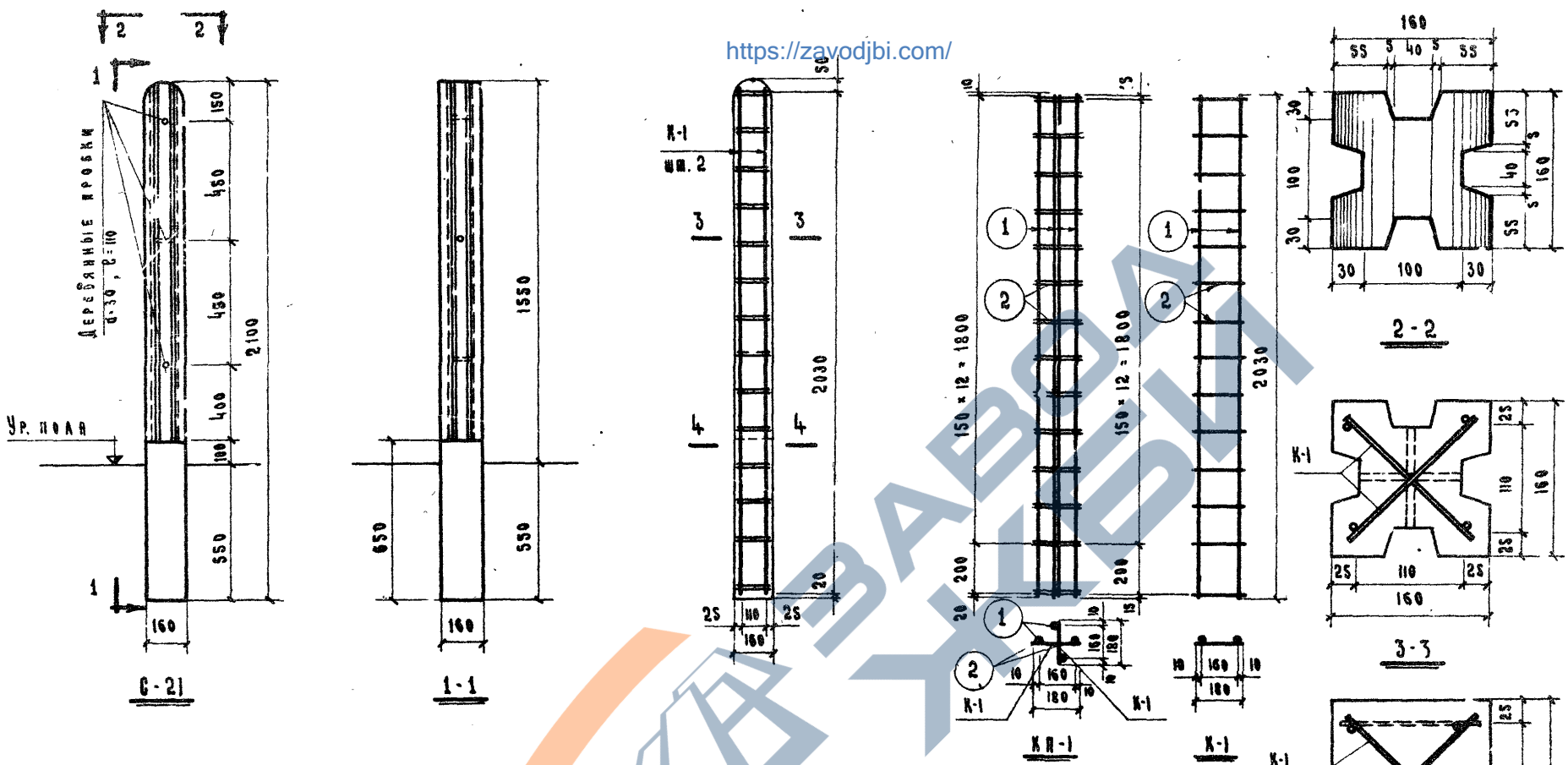
Департамент жилищно-коммунального хозяйства РСФСР. НИИ ЖБ. Железобетонная связь С-18.

Серия 2.800-2

Выпуск 6

Лист ТХ-20

<https://zavodjbi.com/>



Спецификация Арматуры

Показатели на 1 элемент

| Группа | Арматурные элементы | № поз. | Эскиз | Ф мм | Длина мм | Количество шт. | Общая длина м | Вес кг | Вес арм. за-мн кг | Объем бетона м³ | Марка бетона | Вес стали кг | Расход арм. на 1 м³ бетона | Вес за-мн арм. деформ. |
|--------|---------------------|--------|-------|-------|----------|----------------|---------------|--------|-------------------|-----------------|--------------|--------------|----------------------------|------------------------|
| | | | | | | | | | | | | | | |
| С-21 | K-1 | 1 | 2030 | 10A-I | 2030 | 4 | 8.12 | 5.01 | 115.0 | 0.046 | 200 | 5.91 | 131.0 | |
| | | 2 | 180 | 5A-I | 180 | 28 | 5.04 | 0.78 | | | | | | |
| | Исходные стержни | 3 | 130 | 5A-I | 130 | 6 | 0.78 | 0.12 | | | | | | |

ПРИМЕЧАНИЯ:

1. Арматурный каркас KИ-1 состоит из двух плоских каркасов K-1. При сборке пространственного каркаса KИ-1 продольный стержень (ноз.1) в одном из каркасов прибивать после сборки.
2. Каркас изготавливается с помощью механической горячей сборки.

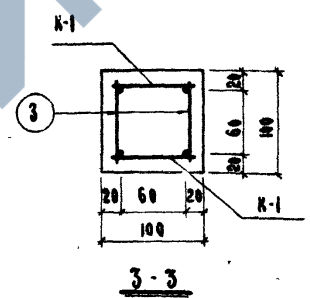
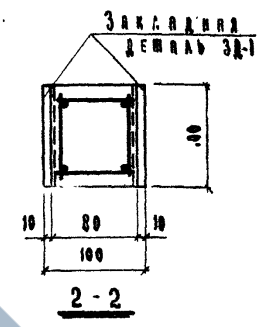
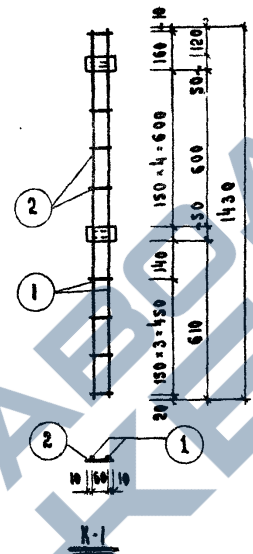
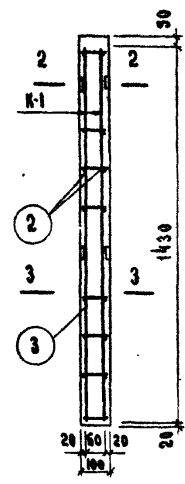
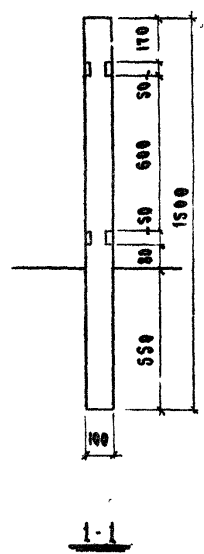
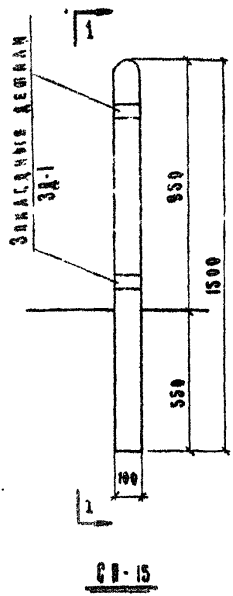
Масштаб 1:20, 1:5.

1968 г. Унифицированные узлы и детали сельскохозяйственных зданий и сооружений.

Детали технологического оборудования для ферм. Железобетонная стяжка С-21

Серия 2.800-2 Выпуск 6 Лист ТК-21

<https://zavodjbi.com/>



СПЕЦИФИКАЦИЯ АРМАТУРЫ

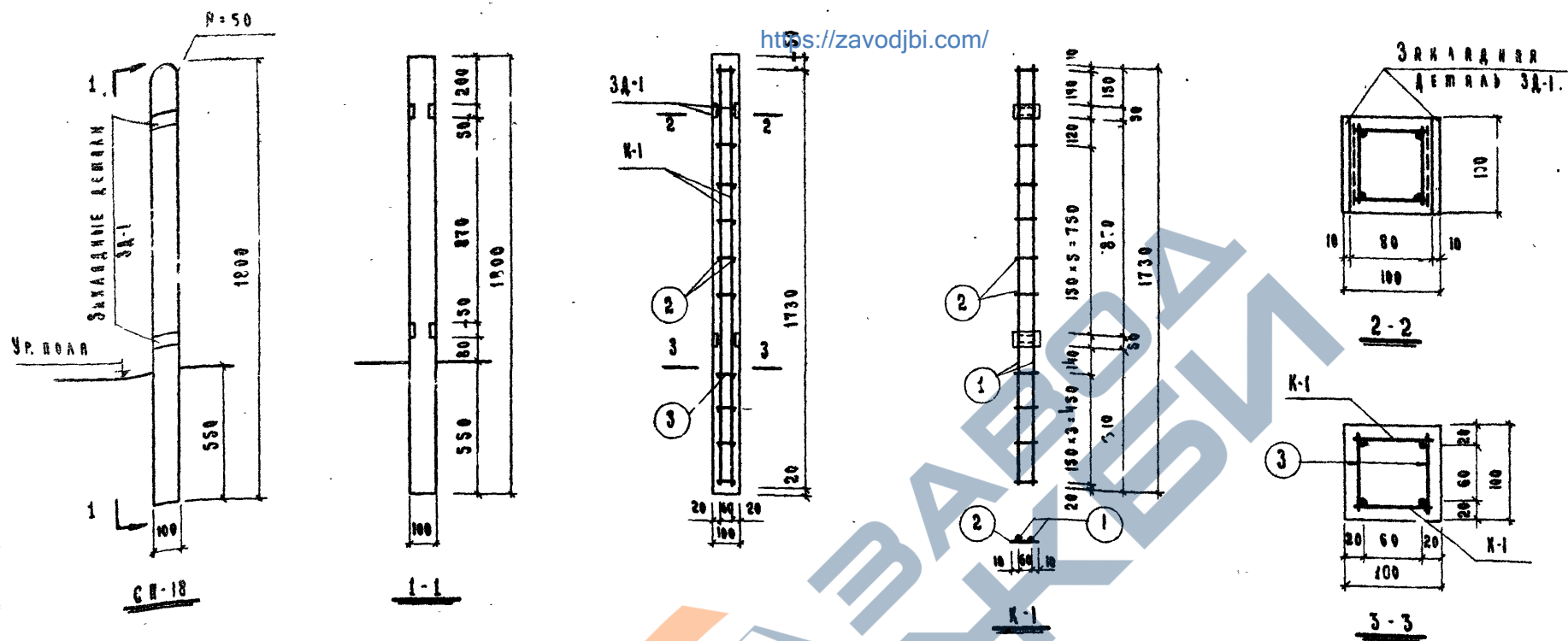
Показатели на 1 элемент

| АРМАТУРНЫЕ ЭЛЕМЕНТЫ | № ПОЗ. | Э С К И З | Ф мм. | Длина мм. | Кол-во шт. | Общая длина м. | Вес кг. | Показатели на 1 элемент | | | | | |
|---------------------|--------|-----------|-------|-----------|------------|----------------|---------|-------------------------|-----------------|-----------------|------------------|-------------------------------------|---------------------------|
| | | | | | | | | Вес за-шт кг. | Объем бетона м³ | Арм. бетона кг. | Вес арматуры кг. | Расход арматуры Б.к. на 1 м³ бетона | Вес закладн. элемента кг. |
| К-1 2 шт. | 1 | 1430 | 10A-I | 1430 | 1 | 5.72 | 0.90 | 37.5 | 0.015 | 200 | 3.93 | 462 | 1.34 |
| | 2 | 80 | 5A-I | 80 | 16 | 1.28 | 0.20 | | | | | | |
| Видеан-смертин | 3 | 80 | 5A-I | 80 | 16 | 1.28 | 0.20 | | | | | | |
| Закладн. элем. ЗД-1 | 4 | | 5A-I | 100 | 4 | 0.40 | 0.94 | | | | | | |
| | 5 | | 10A-I | 80 | 6 | 0.64 | 0.40 | | | | | | |

ПРИМЕЧАНИЯ:

1. Закладные элементы ЗД-1 приготавливаются к заводским смертинным каркасам К-1.
2. Позиции 5 приготавливаются к позиции 4.
3. Вес арматуры дан без учета закладных элементов.
4. Каркас изготавливается с помощью контактной поточной сборки.

Масштаб 1:20 ; 1:5.



СПЕЦИФИКАЦИЯ АРМАТУРЫ

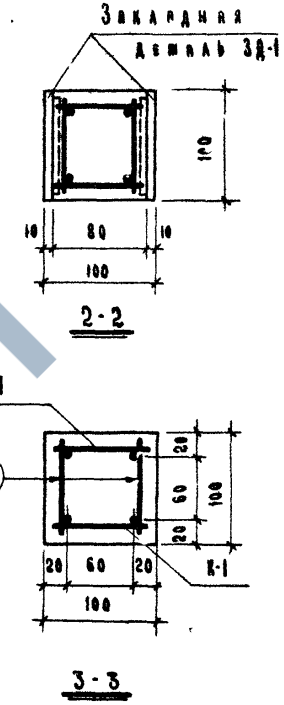
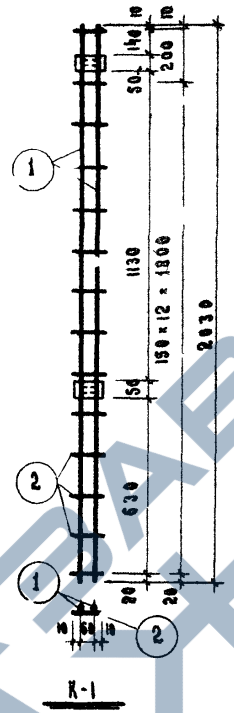
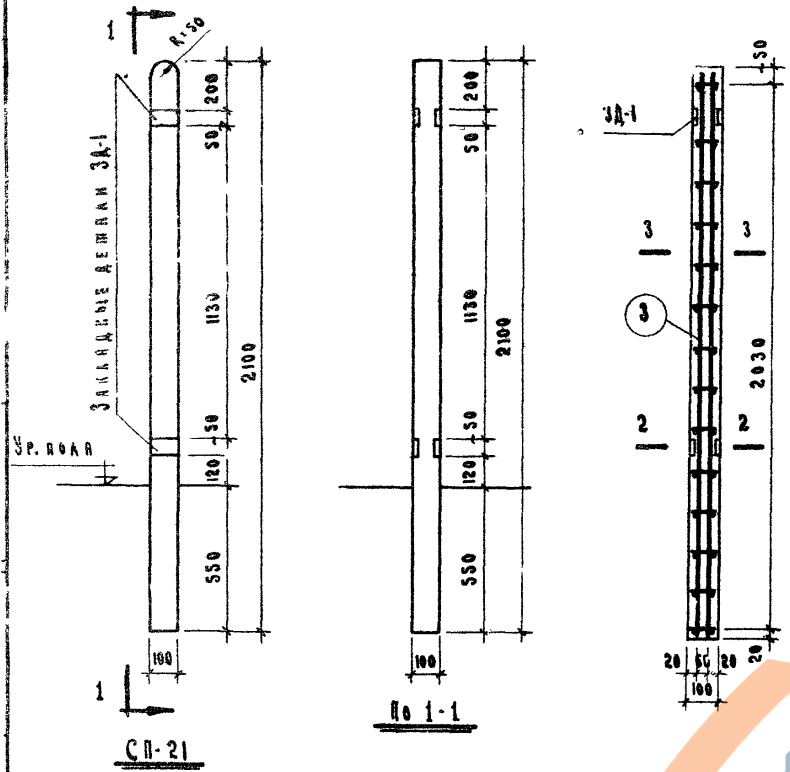
| СЛ-18 | Арматурные заготовки | № поз. | Э с к и з | Ф мм | Длина мм | Кол-во шт. | Общая длина м | Вес кг | Показатели на 1 элемент | | | | | |
|-------|------------------------|--------|-----------|--------|----------|------------|---------------|--------|-------------------------|-----------------|--------------|---------------|--------------------------------|------------------------|
| | | | | | | | | | Вес эл-та кг | Объем бетона м³ | Марка бетона | Вес армат. кг | Расход армат. на 1 м бетона кг | Вес заклад. деталей кг |
| | К-1 | 1 | 1730 | 10 А-1 | 1730 | 4 | 6.92 | 4.27 | 45.0 | 0.018 | 200 | 4.77 | 2.65 | 1.34 |
| | 2 шт. | 2 | 60 | 5 А-1 | 80 | 20 | 1.60 | 0.25 | | | | | | |
| | ИДЕАЛЬНЫЕ СЕРНИИ | 3 | 80 | 5 А-1 | 80 | 20 | 1.60 | 0.25 | | | | | | |
| | ЗАКАЛАННЫЕ ДЕТАЛИ ЗА-1 | 4 | | 50 А | 100 | 4 | 0.40 | 0.94 | | | | | | |
| | | 5 | | 10 А-1 | 80 | 8 | 0.64 | 0.40 | | | | | | |

ПРИМЕЧАНИЯ:

1. ЗАКАЛАННЫЕ ДЕТАЛИ ЗА-1 ПРИВЯЗЫВАЮТСЯ К ПРОДОЛЬНЫМ СЕРНИИМ КАРКАСА К-1.
2. ПОЗИЦИИ ④ ПРИВЯЗЫВАЮТСЯ К ПОЗИЦИИ ⑤.
3. ВЕС АРМАТУРЫ ДАН БЕЗ УЧЕТА ЗАКАЛАННЫХ ДЕТАЛЕЙ.
4. КАРКАС ИЗГОТОВЛЕН С ПОМОЩЬЮ КОМПАКТНОЙ ТОЧЕЧНОЙ СВАРКИ.

Масштаб 1:20; 1:5

<https://zavodjbi.com/>



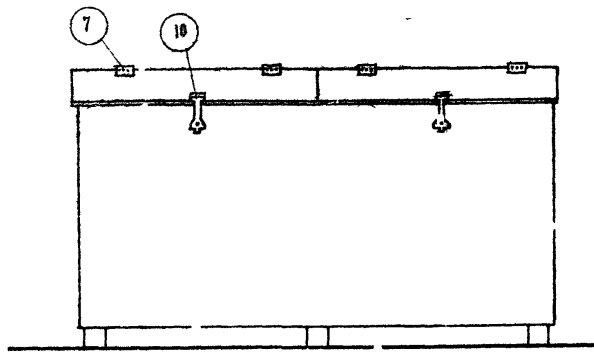
СПЕЦИФИКАЦИЯ АРМАТУРЫ

ПОКАЗАТЕЛИ НА 1 ЭЛЕМЕНТ

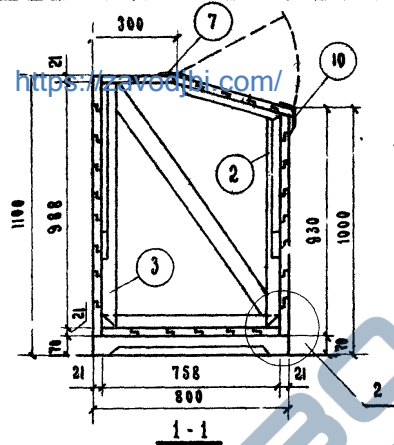
| Арматурные элементы | N поз | Э с к и з | Ф м.м. | Длина мм | Кол во шт. | Общая длина м | Вес кг | Показатели на 1 элемент | | | | | |
|---------------------|-------|-----------|--------|----------|------------|---------------|--------|-------------------------|-----------------|--------------|--------------|----------------------------------|------------------------|
| | | | | | | | | Вес за-тя кг | Объем бетона м³ | Марка бетона | Вес армат кг | Расход армат Б.К.З на 1м³ бетона | Вес закл.рам дежаей кг |
| Х-1 | 1 | 2030 | 10 А I | 2030 | 4 | 8.12 | 5.01 | 55.0 | 0.21 | 200 | 5.69 | 270 | 1.70 |
| | 2 шт. | 80 | 5 | 80 | 28 | 2.24 | 0.34 | | | | | | |
| Идеаль стержни | 3 | 80 | 5 | 80 | 28 | 2.24 | 0.34 | | | | | | |
| Закалан деж. 3Д-1 | 4 | | 50-10 | 100 | 4 | 0.40 | 1.6 | | | | | | |
| | 5 | | 5 | 80 | 8 | 0.64 | 0.10 | | | | | | |

- П Р И М Е Ч А Н И Я :**
1. ЗАКАЛАННЫЕ ДЕЖАИ 3Д-1 ПРИБИРАЮТСЯ К ПРОДОЛЬНЫМ СТЕРЖНЯМ КАРКАСА №1.
 2. ПОЗИЦИИ 5 ПРИБИРАЮТ К ПОЗИЦИЯМ 4.
 3. ВЕС АРМАТУРЫ ДАН БЕЗ УЧЕТА ЗАКАЛАННЫХ ДЕЖАЕИ.
 4. КАРКАС УГОТОВЛЯЕТСЯ С ПОМОЩЬЮ КОМПЬЮТЕРНОЙ ПОЧЕТНОЙ СБОРКИ.

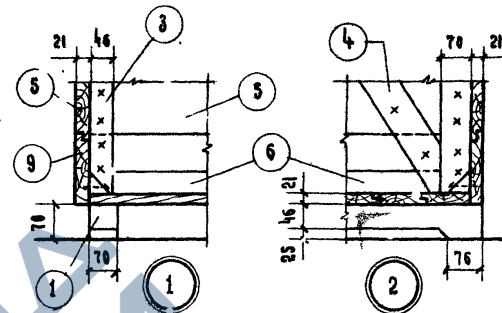
Масштаб 1:20, 1:5



Общий вид

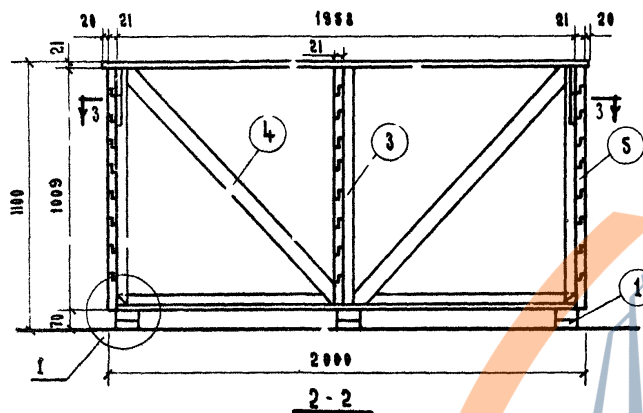


1-1

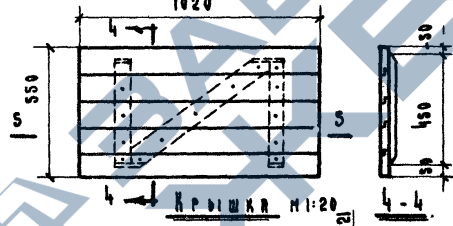


РАСХОД ЛЕСОМАТЕРИАЛОВ

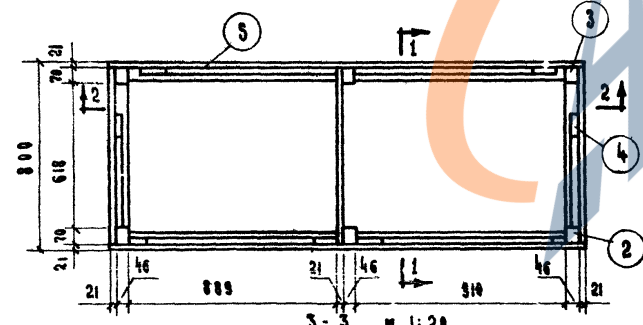
| № ПОЗ. | НАИМЕНОВАНИЕ | СЕЧЕНИЕ ИЛИ ПЛОЩАДЬ мм | ДЛИНА мм. | КОЛ-ВО шт. | ОБЩ. ДЛИНА м | ОБЪЕМ м ³ |
|--------|-----------------------|------------------------|-----------|------------|--------------|----------------------|
| 1 | Подкладки | 70 × 70 | 800 | 3 | 24 | 0.013 |
| 2 | Стойки | 46 × 70 | 1000 | 3 | 30 | 0.010 |
| 3 | Стойки | 46 × 70 | 1100 | 3 | 33 | 0.011 |
| 4 | Раскосы | 21 × 70 | — | — | 8.0 | 0.012 |
| 5 | Доски обшивки, крышки | 21 | — | — | — | 0.180 |
| 6 | Треугольн. бруски | 47 × 47 | — | — | 5.0 | 0.012 |
| Итого | | | | | | 0.24 |



2-2



5-5



3-3 м 1:20

ПРИМЕЧАНИЯ:

1. Доски обшивки и бруски каркаса строганы со всех сторон, доски пола - с трех сторон.
2. Объем пиломатериалов дан с учетом острожки.

СПЕЦИФИКАЦИЯ МЕТАЛЛА

| № ПОЗ. | НАИМЕНОВАНИЕ | СЕЧЕН. мм. | ДЛИНА мм. | КОЛ-ВО шт. | ВЕС кг. |
|--------|---------------------------|------------|-----------|------------|---------|
| 7 | Листы ИЛД 70 ГОСТ 5088-65 | | | 4 | — |
| 8 | Шпильки ГОСТ 1145-60 | φ4 | 26 | 24 | 0.03 |
| 9 | Гвозди ГОСТ 1028-63 | φ2.5 | 30 | — | 0.62 |
| 10 | Подкладки (бол. лист) | — | — | — | — |