

ТИПОВЫЕ КОНСТРУКЦИИ, ИЗДЕЛИЯ И УЗЛЫ ЗДАНИЙ И СООРУЖЕНИЙ

СЕРИЯ 1.420.1-20с

КОНСТРУКЦИИ КАРКАСА  
МНОГОЭТАЖНЫХ  
ПРОИЗВОДСТВЕННЫХ ЗДАНИЙ  
С СЕТКАМИ КОЛОНН 12x6; 9x6  
И 6x6м ДЛЯ СТРОИТЕЛЬСТВА  
В РАЙОНАХ СЕЙСМИЧНОСТЬЮ  
7, 8 И 9 БАЛЛОВ

Выпуск 5-2

Монтажные узлы сопряжений  
ребристых плит перекрытий  
и покрытия высотой 300 мм

РАБОЧИЕ ЧЕРТЕЖИ

24710

ЦЕНА 0-61



ЦЕНТРАЛЬНЫЙ ИНСТИТУТ ТИПОВОГО ПРОЕКТИРОВАНИЯ  
ГОССТРОЯ СССР

Москва А 445 Смольная ул 22

Сдано в печать

**IV** 1994 года

Заказ № **3520**

Тираж **2050** экз

ТИПОВЫЕ КОНСТРУКЦИИ, ИЗДЕЛИЯ И УЗЛЫ ЗДАНИЙ И СООРУЖЕНИЙ

# СЕРИЯ 1.420.1-20с

## КОНСТРУКЦИИ КАРКАСА МНОГОЭТАЖНЫХ ПРОИЗВОДСТВЕННЫХ ЗДАНИЙ С СЕТКАМИ КОЛОНН 12x6; 9x6 И 6x6м ДЛЯ СТРОИТЕЛЬСТВА В РАЙОНАХ СЕЙСМИЧНОСТЬЮ 7,8 И 9 БАЛЛОВ

### Выпуск 5-2

### Монтажные узлы сопряжений ребристых плит перекрытий и покрытия высотой 300 мм

### РАБОЧИЕ ЧЕРТЕЖИ

РАЗРАБОТАНЫ:  
ЦНИИПРОМЗДАНИЙ

УТВЕРЖДЕНЫ

Главным

управлением

проектирования

Госстроя СССР

Письмо №5/6-796

от 190990

Введены в действие

ЦНИИПРОМЗДАНИЙ

с 010391

Приказ №111

от 25.09.90

Гл.инж.ин-та

Зав.отделом

Зав.сектором

Гл.инж.проекта

Зам.директора

Зав.лабораторией

Зав.сектором

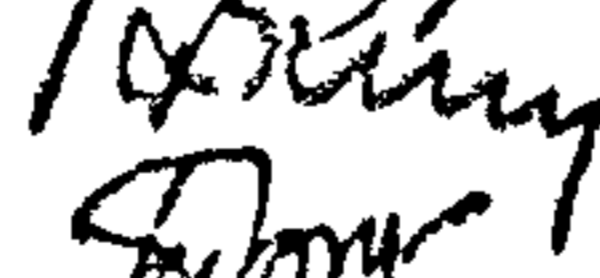
Ст.научн.сотрудника



В.В.ГРАНЕВ



А.В.ЗАМАРАЕВ



Г.В.ВЫЖИГИН



В.М.ТРАХТЕНГЕРЦ

НИИЖБ



Т.И. МАМЕДОВ



В.А.КЛЕВЦОВ



Н.Н.КОРОВИЧ



Ю.Д.БЫЧЕНКОВ

© АПП ЦИТП, 1991

Обозначение документа	Наименование	Стр
1.420 1-20 с 5-2-1 ТТ	Технические требования	3
1.420 1-20 с 5-2-2	Узел 1	4
1.420 1-20 с 5-2-3	Узел 2, 3	5
1.420 1-20 с 5-2-4	Узел 4, 5	6
1.420 1-20 с 5-2-5	Узел 6, 7	7
1.420 1-20 с 5-2-6	Узел 8, 9	8
1.420 1-20 с 5-2-7	Узел 10, 11	9
1.420 1-20 с 5-2-8	Узел 12, 13	10
1.420 1-20 с 5-2-9	Узел 14	11
1.420 1-20 с 5-2-10	Узел 15	12
1.420 1-20 с 5-2-11	Узел 16	13
1.420 1-20 с 5-2-12	Узел 17	14

Разраб.	Кутырин	Илт	1.420. 1-20 с. 5-2	Стр	Лист	Листов
Проб.	Лимончик	Филин				
			Содержание	ЦНИИПРОМЗДАНИЙ		
Н. контр	Трохтенгерц	Сурч				

Данный выпуск является частью работы, полный состав которой приведен в выпуске 0-0 данной серии, маркировка узлов дана в вып. 0-1, 0-2 и 0-3.

В выпуске приведены чертежи монтажных узлов установки и крепления ребристых плит перекрытий высотой 300мм по серии 1.042.1-4 к ригелям для многоэтажных производственных зданий серии 1.420.1-20с

Монтаж железобетонных конструкций, электросварку и работы по устройству монолитных ригелей и замоноличиванию швов между плитами, плитами и ригелями следует производить в соответствии со СНиП 3.03.01-87.

Зазоры между торцами плит и ригелями, между плитами, а также участки замоноличивания торцов и у а.ш. следует заполнять бетоном класса В25 на мелком щебне или гравии с тщательным вибрированием.

Общие указания по монтажу конструкций, указания по монтажу плит перекрытий, устройству продольных монолитных ригелей, технологии сварки элементов каркаса, заделке стыков и сварных швов, технике безопасности при монтаже плит, антикоррозионной защите стальных закладных изделий приведены в выпуске 0-6 данной серии.

Чертежи стальных соединительных элементов приведены в выпуске 6-1 данной серии.

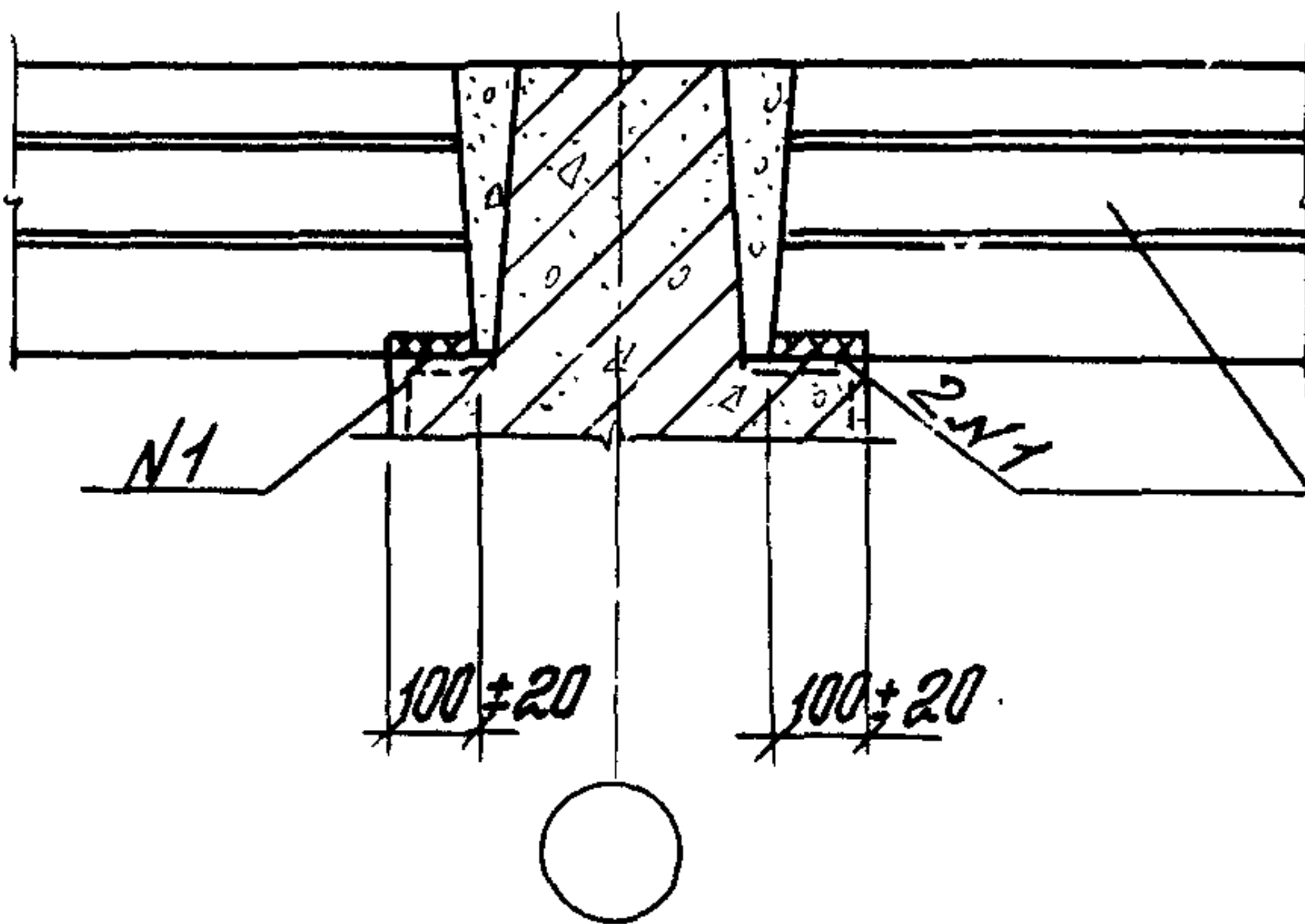
Конструкции продольных монолитных ригелей и указания по их устройству приведены в выпуске 3-1 данной серии.

Требования к водоцементному отношению бетонной смеси, добавкам к бетону, составу заполнителей, виду защитного покрытия и способу его нанесения, защите стальных изделий и сварных швов должны быть указаны в конкретном проекте и являются обязательными для выполнения.

И.н.в. № подл.	Разраб.	Трахтенберг	Шифр	1.420.1-20с. 5-2-1тт	Стадия	Лист	Листов
	Пров	Литончик	Шифр				
И.н.в. № подл.	Технические требования			ЦНИИПРОМЗДАНИЙ			
	И.контр.	Трахтенберг	Шифр				

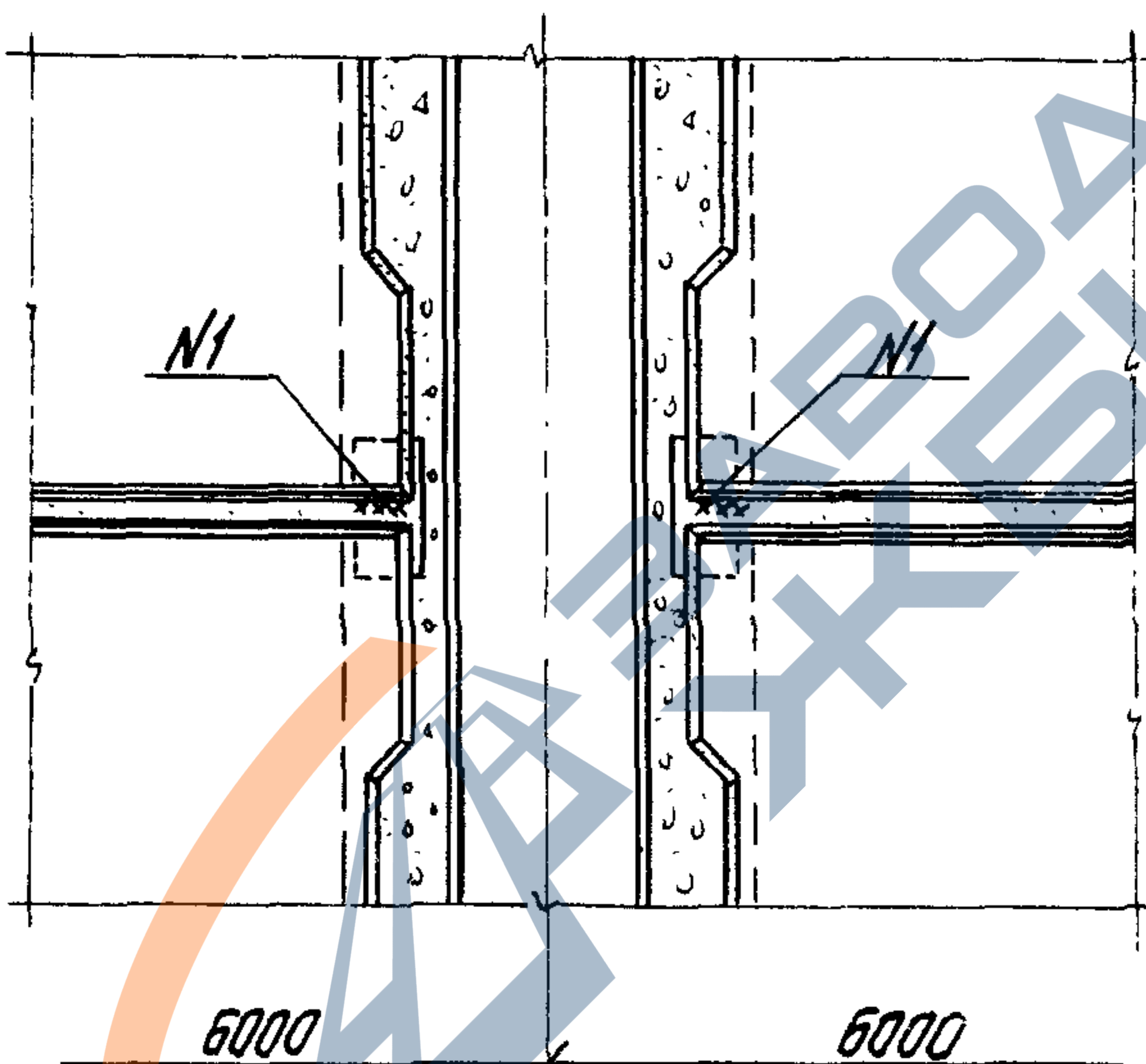
И.н.в. № подл. Подпись и дата. И.н.в. №

1-1



ГОСТ 5254-80-Н1-ВВ - 56

Бетон замоно-  
лучивания условно  
не показан



1

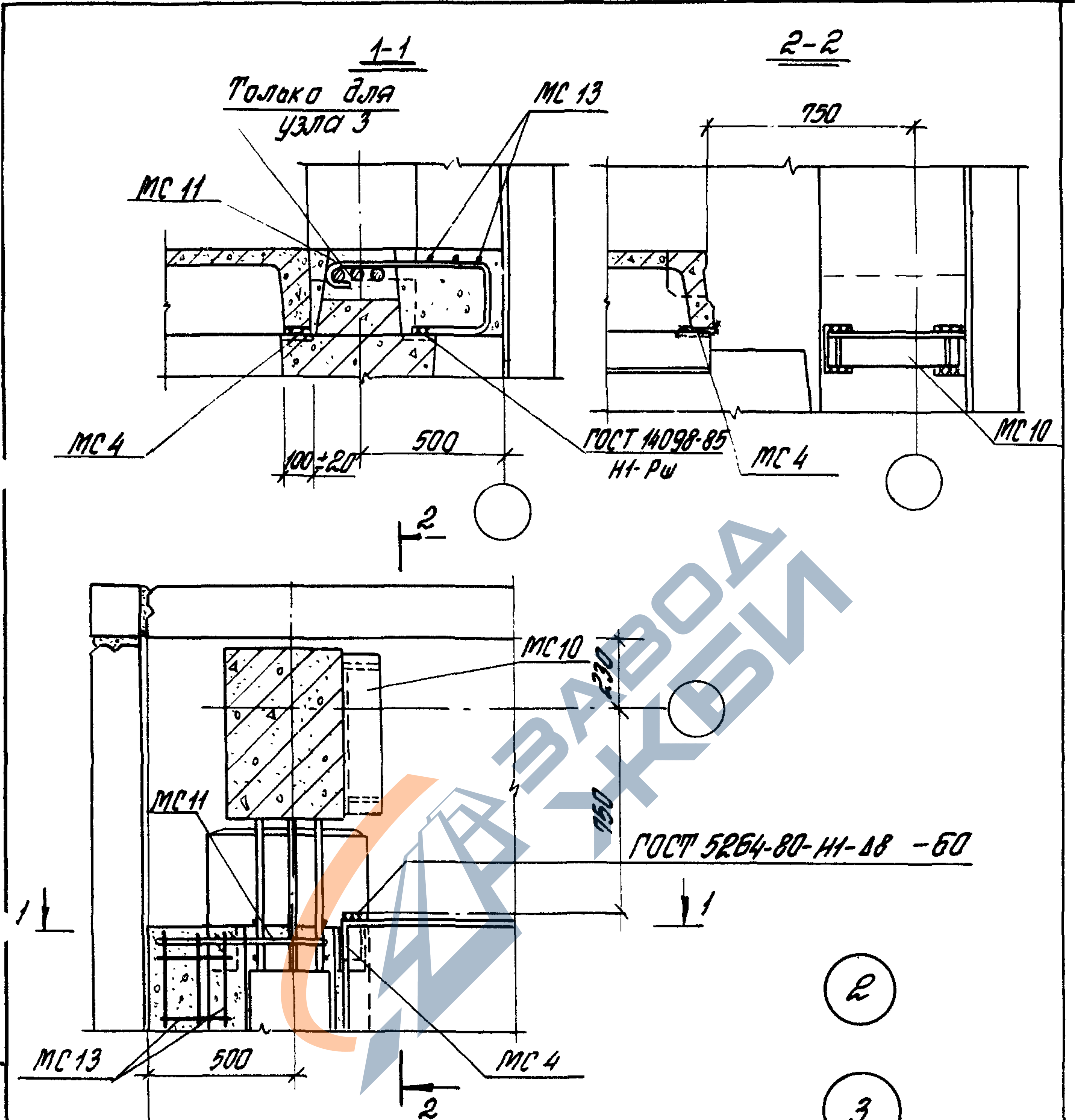
Разраб.	Кутайрин	Жуков	
Проб	Литанчик	Флер	
Н.контр.	Трахтенгерц	Жуков	

1.420.1-20с. 5-2-2

Узел 1

Италия	Лист	Листов
Р		1
ЦНИИПРОТЗДАНИЙ		

24710 5



1. MC 10 см. 1.420.1-20с. 6-1 -7
2. MC 11 см. 1.420.1-20с. 6-1 -8
3. MC 13 см. 1.420.1-20с. 6-1 -10
4. MC 4 см. 1.420.1-20с. 6-1 -4
5. Узлы 2 и 3 рассматривать с узлом 17

Разраб.	Кутырин	Игорь
Проб.	Литончук	Владимир
Н. контр.	Трахтенгерц	Эдуард

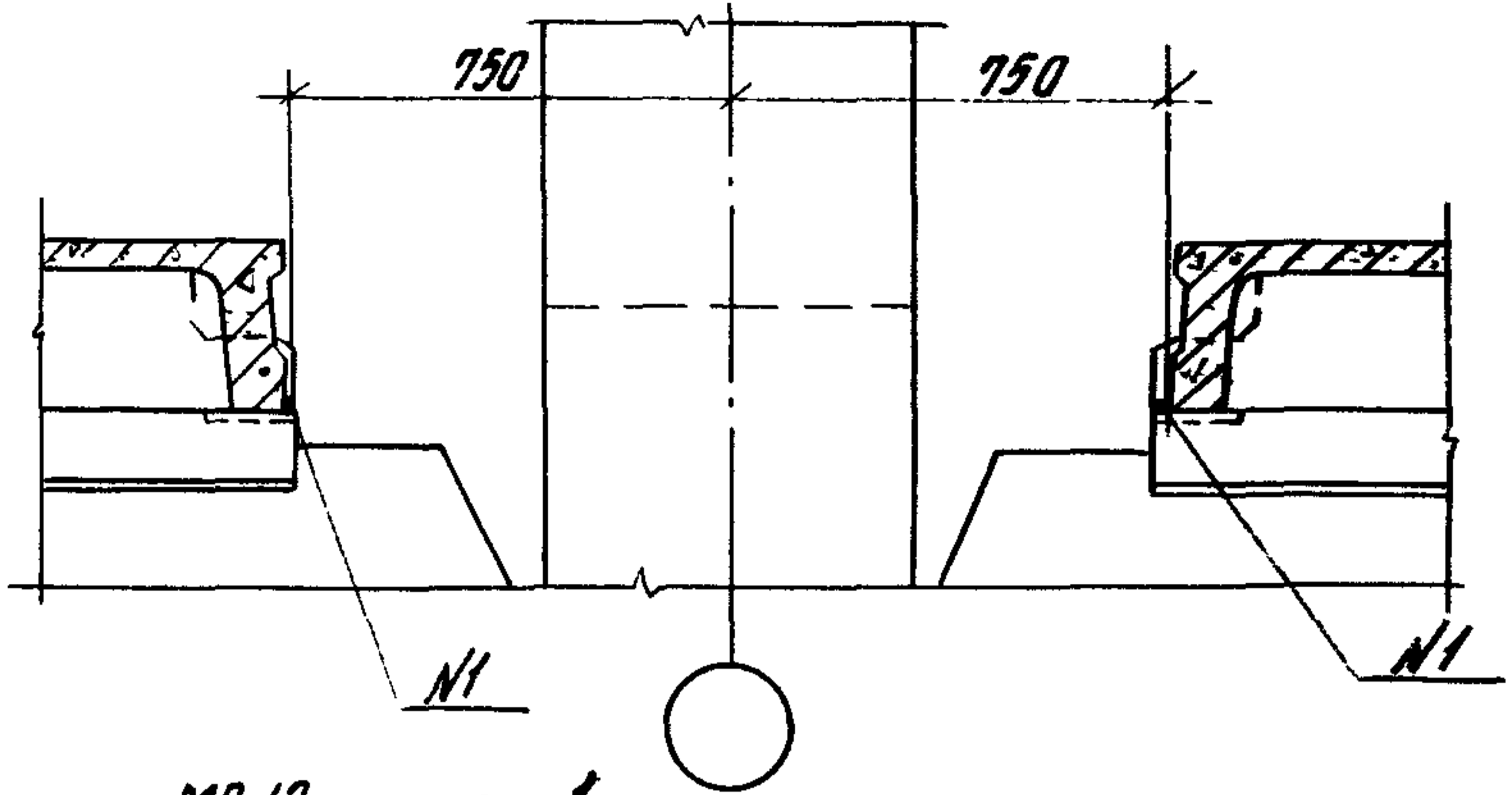
1.420.1-20с. 5-2-3

Узел 2, 3

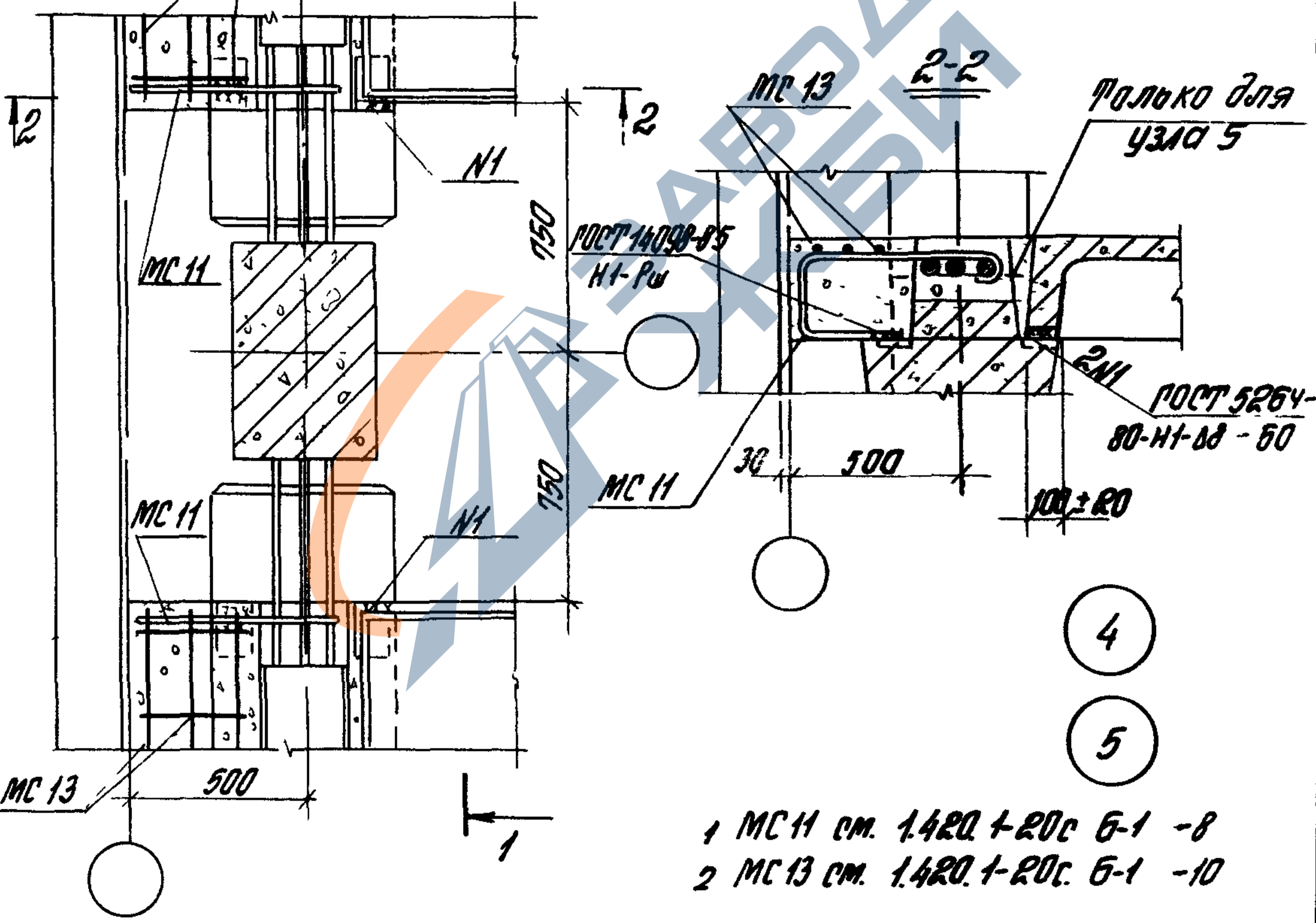
Лист	Лист	Лист
Р	7	7
ЦНИИПРОМЗДАНИЙ		

Шиф. № подл. Подпись и дата. Взам. шиф. №

1-1



МС 13



- 1 МС 11 см. 1.420.1-20с. Б-1 -8
- 2 МС 13 см. 1.420.1-20с. Б-1 -10

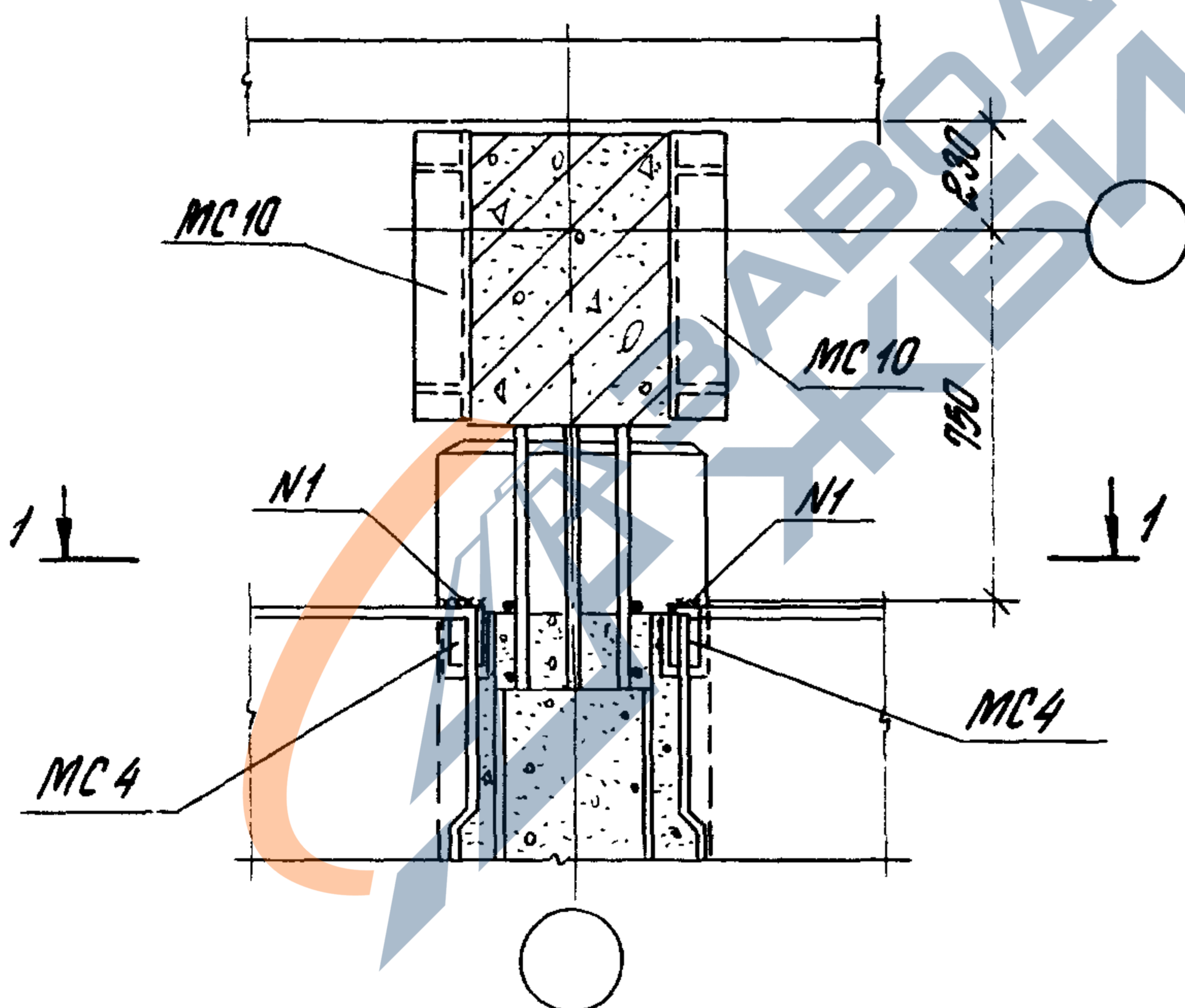
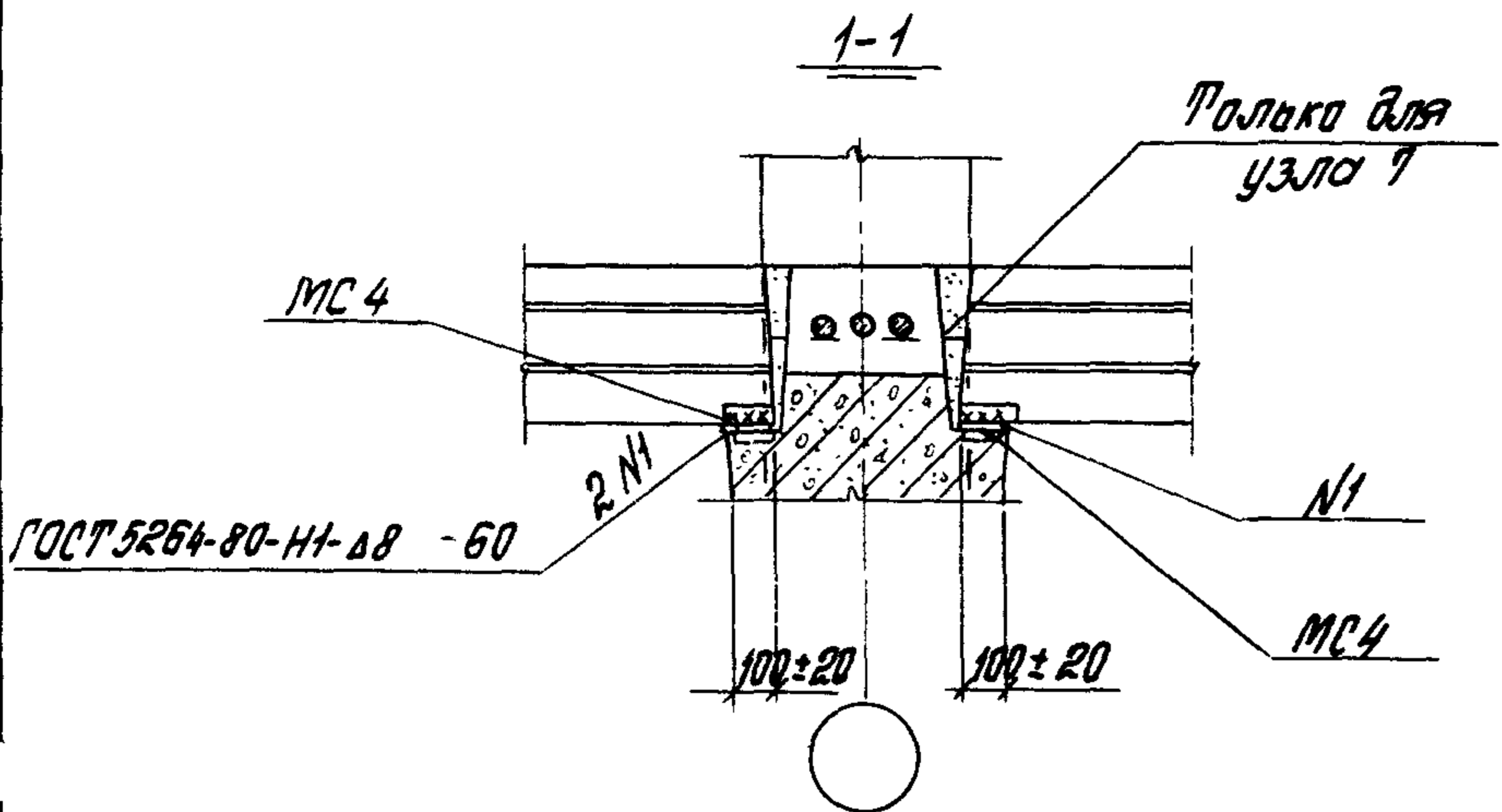
Лист 1 из 1

Разраб.	Кутырин	В.С.
Проб.	Лимончук	В.И.
Н. контр.	Трахтенберг	В.И.

1.420.1-20с. 5-2-4

Узел 4, 5

Стадия	Лист	Листов
Р		1
ЦНИПРОМЗДАНИИ		



1. МС 10 от 1.420.1-20с. 6-1 - 7
2. МС 4 от 1.420.1-20с. 6-1 - 4
3. Узлы 6 и 7 расставить с узлом 17

6

7

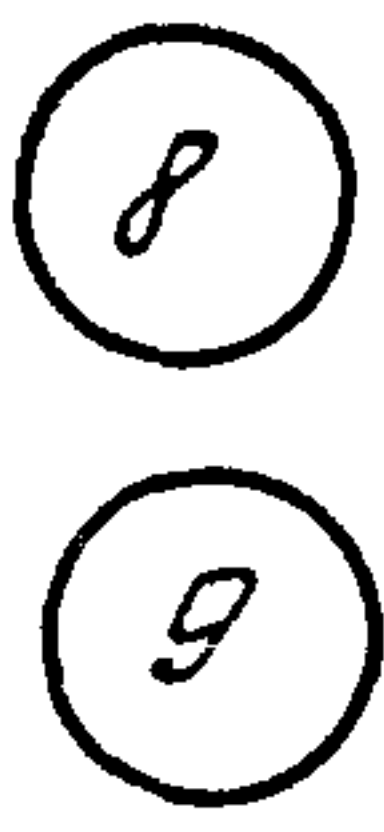
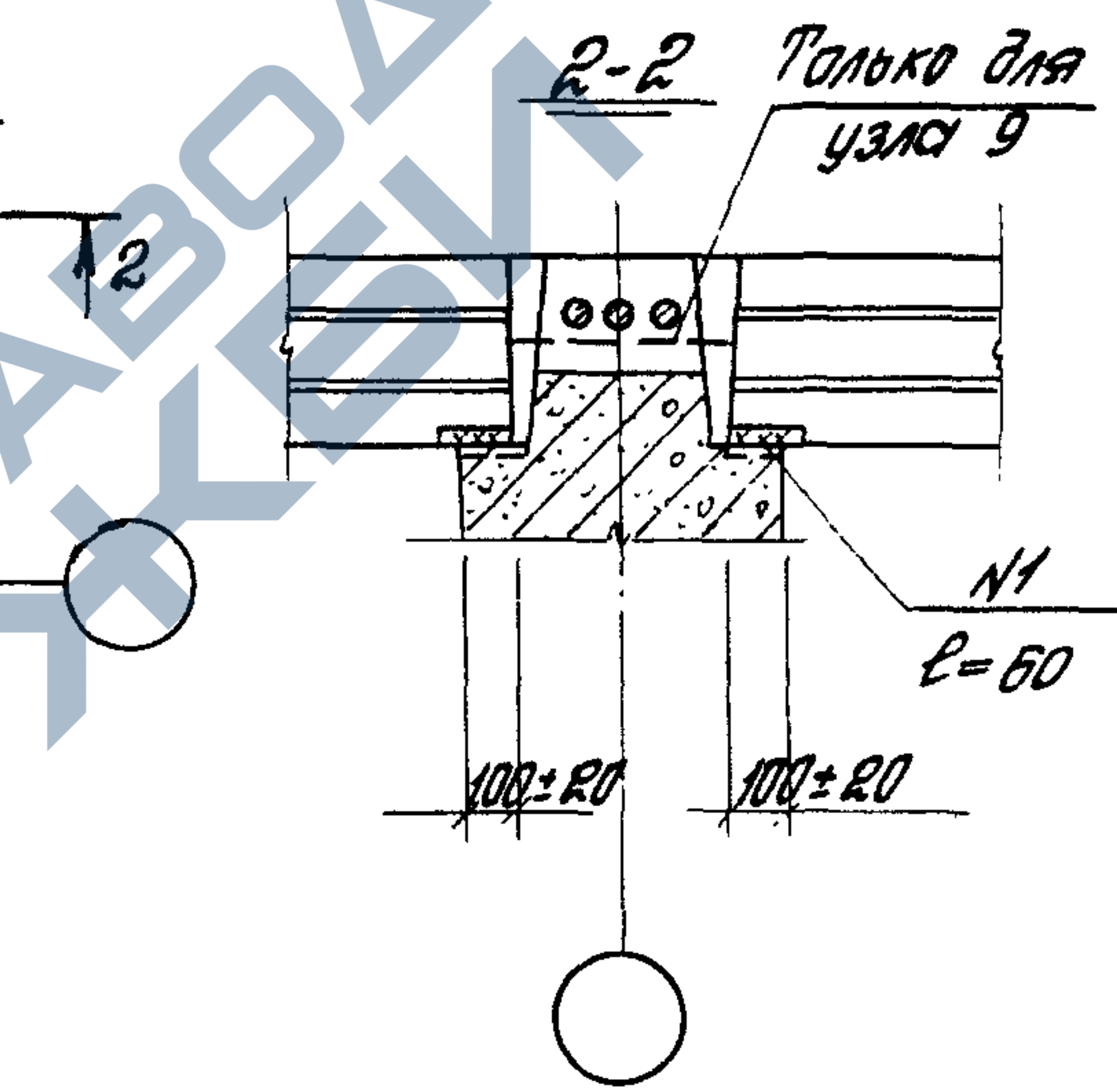
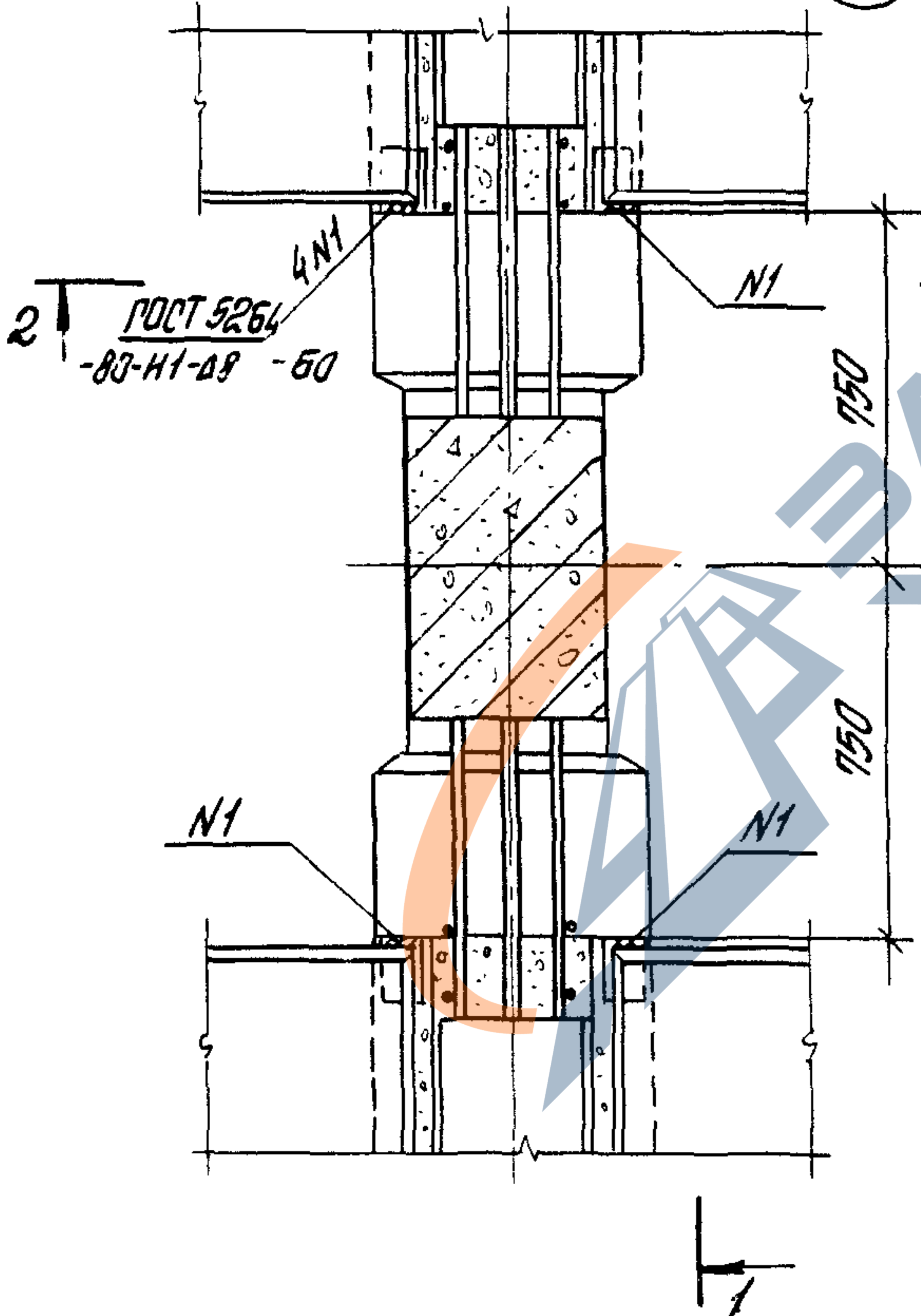
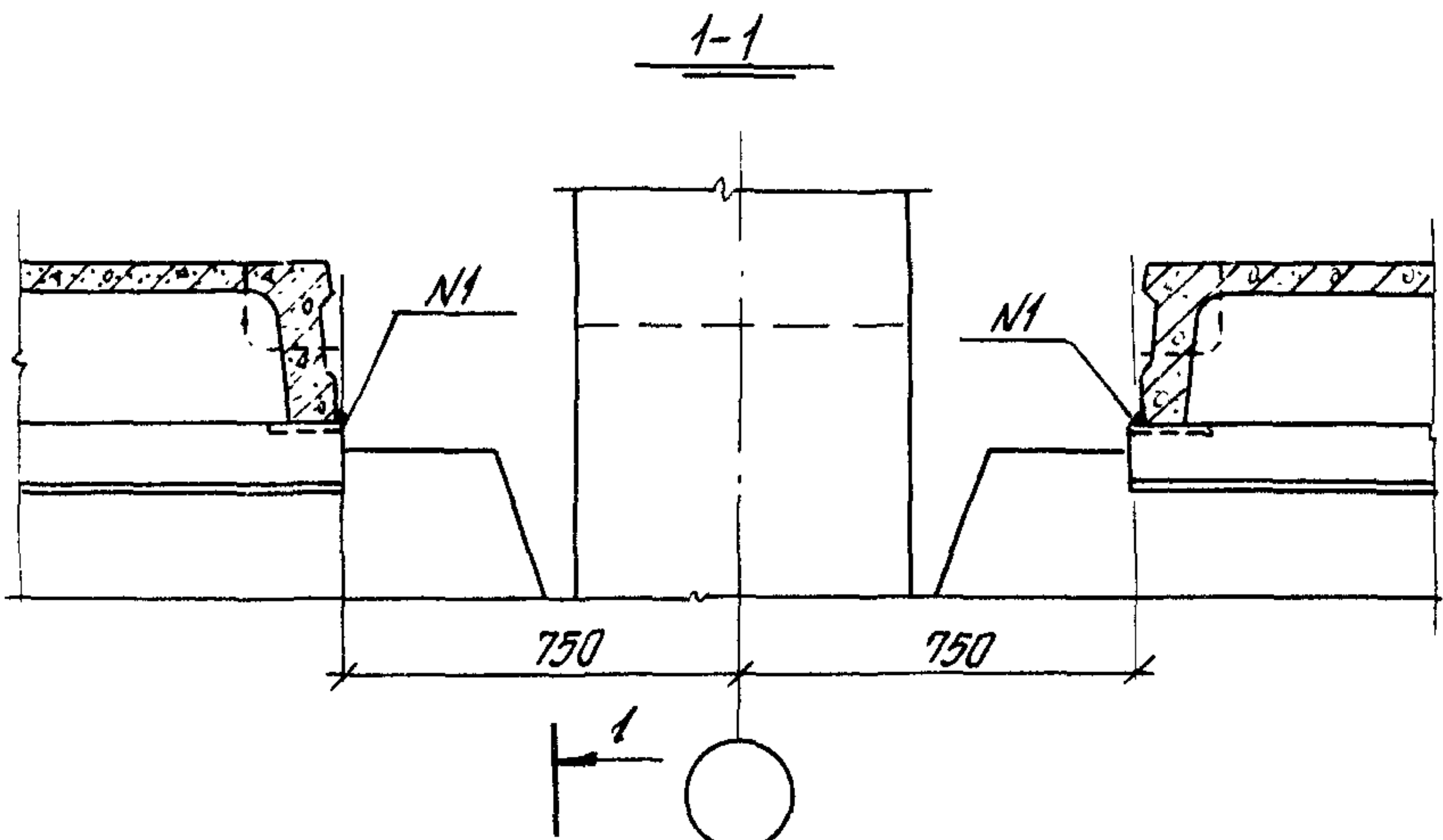
Разраб.	Кутюрин	В.К.
Проб.	Литончик	В.М.
Н.контр.	Трахтенгерц	С.Ю.

1.420.1-20с. 5-2-5

Узел 6, 7

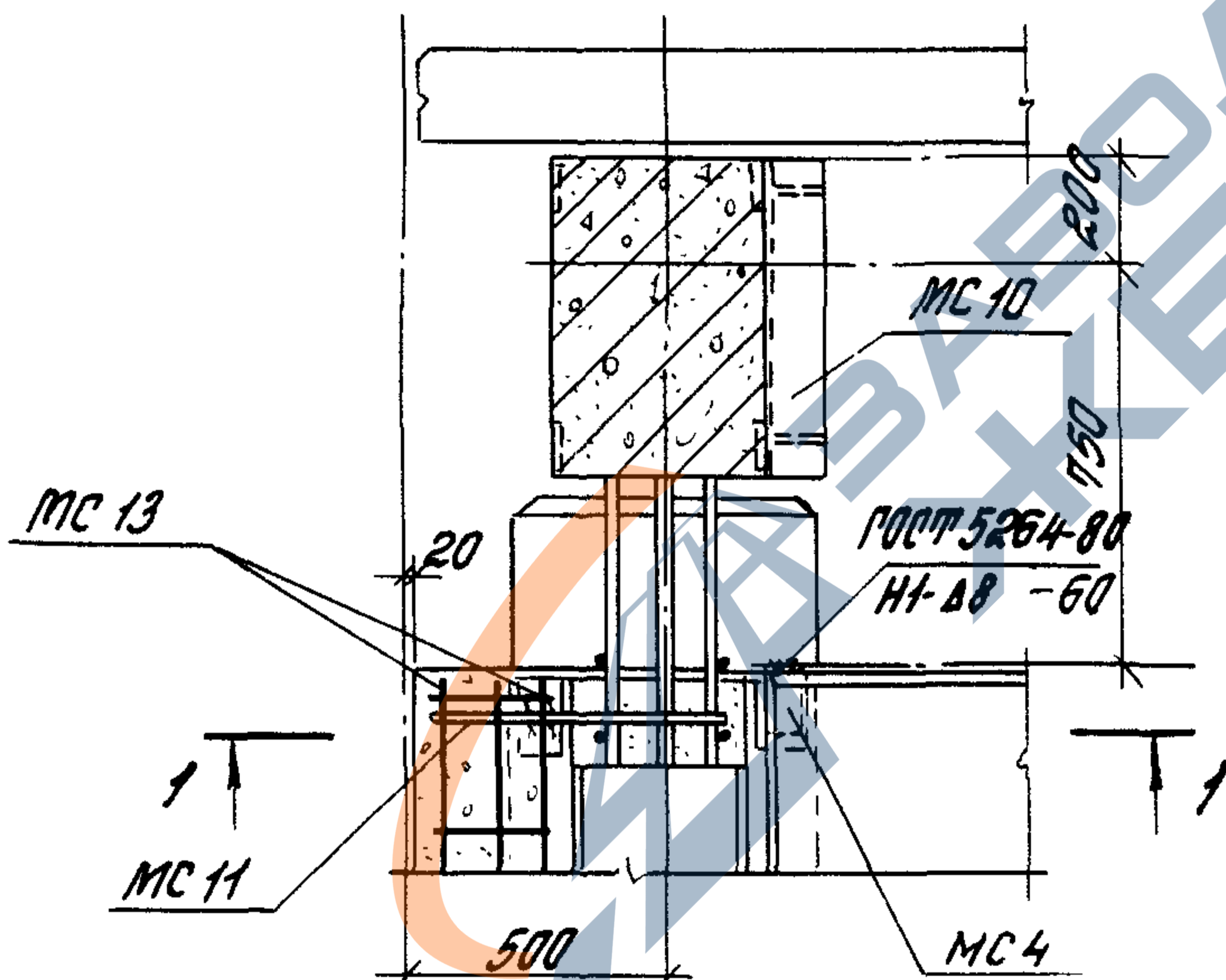
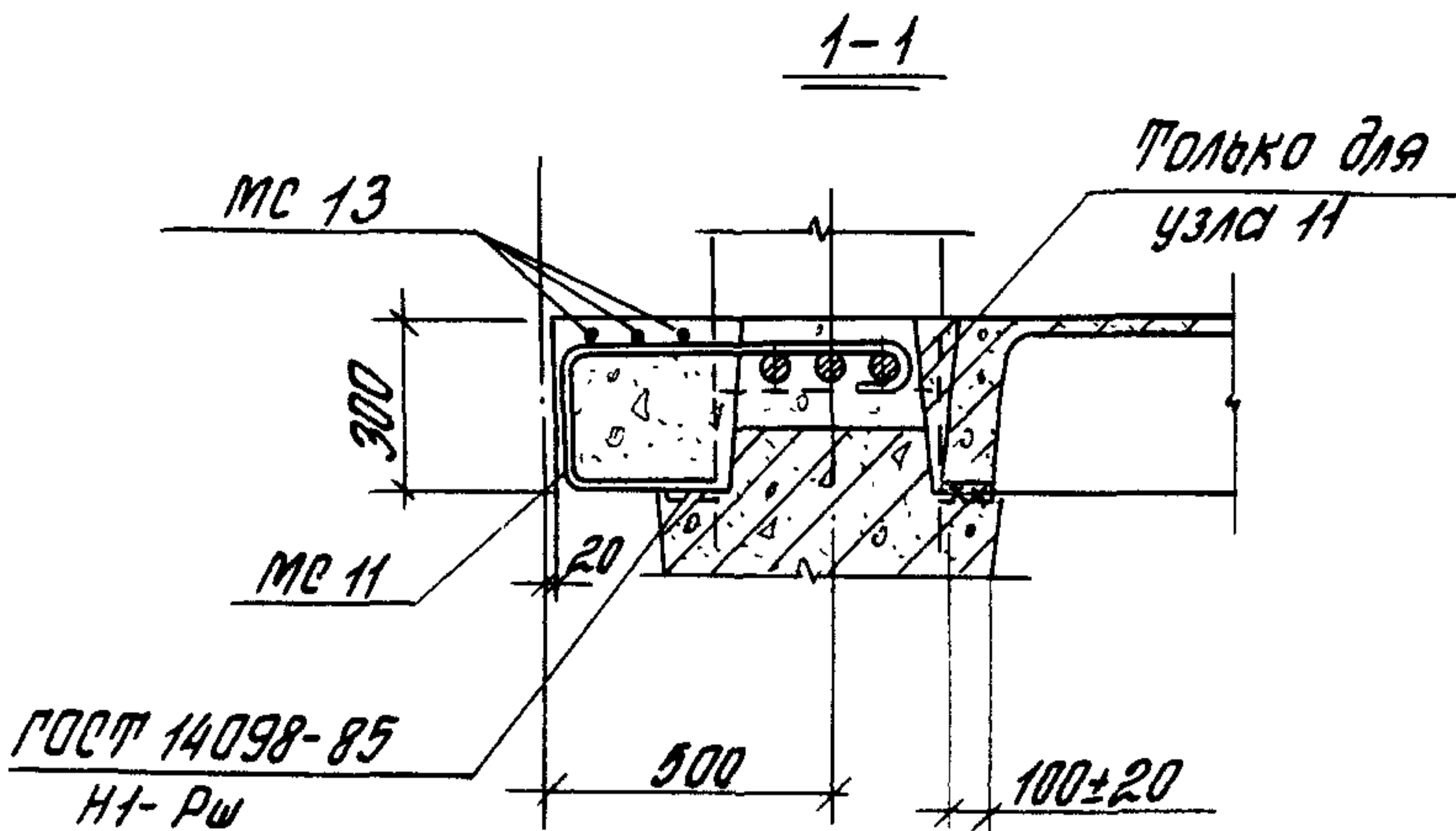
Итадия	Лист	Листов
Р		7
ЦНИИПРОМЗДАНИЙ		

24710 8



1. 2. 3. 4. 5. 6. 7. 8. 9. 10. 11. 12. 13. 14. 15. 16. 17. 18. 19. 20. 21. 22. 23. 24. 25. 26. 27. 28. 29. 30. 31. 32. 33. 34. 35. 36. 37. 38. 39. 40. 41. 42. 43. 44. 45. 46. 47. 48. 49. 50. 51. 52. 53. 54. 55. 56. 57. 58. 59. 60. 61. 62. 63. 64. 65. 66. 67. 68. 69. 70. 71. 72. 73. 74. 75. 76. 77. 78. 79. 80. 81. 82. 83. 84. 85. 86. 87. 88. 89. 90. 91. 92. 93. 94. 95. 96. 97. 98. 99. 100.

|           |             |      |                    |
|-----------|-------------|------|--------------------|
| Разроб.   | Кутырин     | 8/11 | 1.420.1-20с. 5-2-6 |
| Проб.     | Литончук    | 7/11 |                    |
|           |             |      | Узел 8, 9          |
|           |             |      | Итого листов 7     |
|           |             |      | ЦНИИПРОМЗДАНИЙ     |
| Н. контр. | Трахтенгерц | 9/11 |                    |



10

11

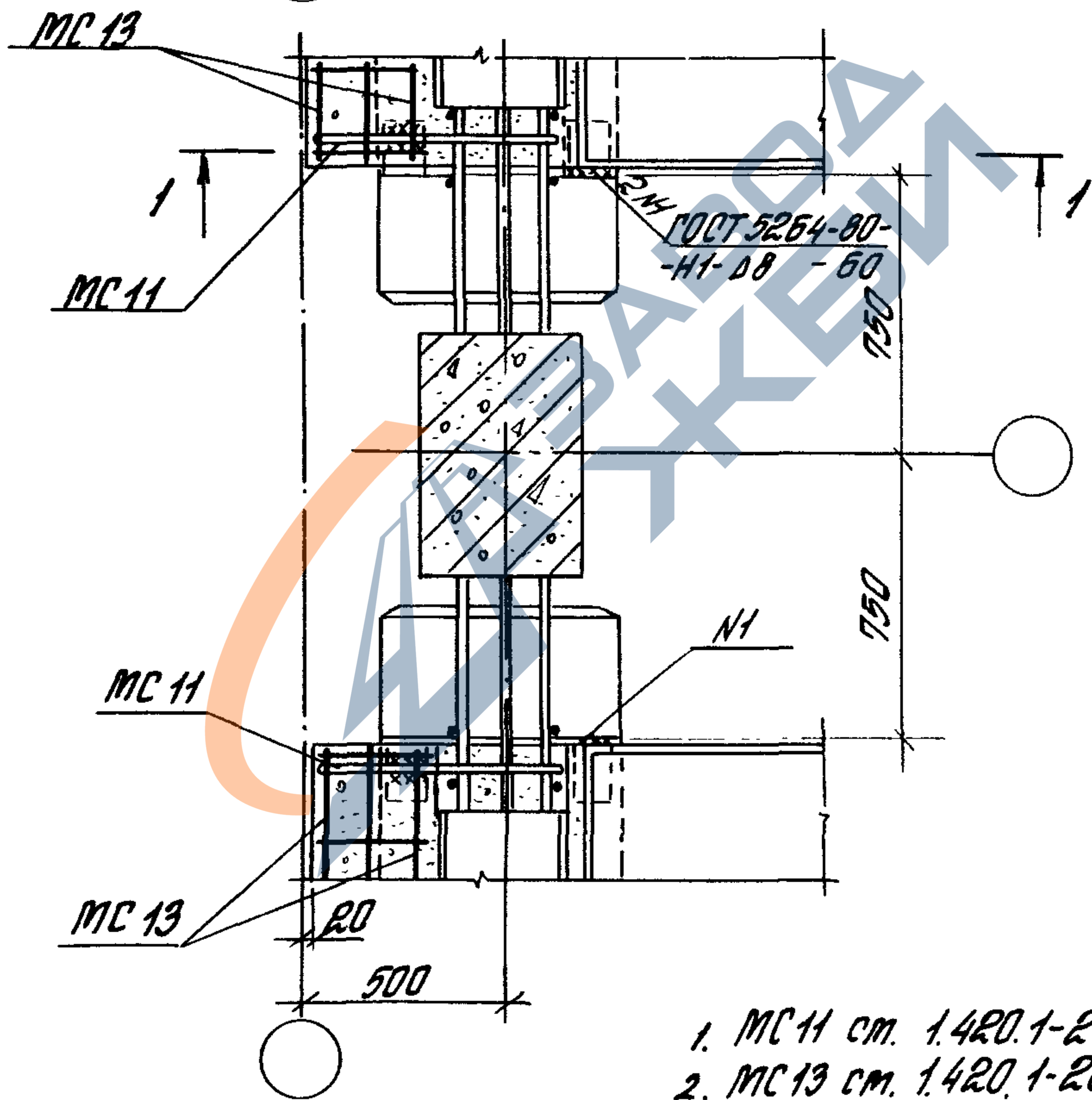
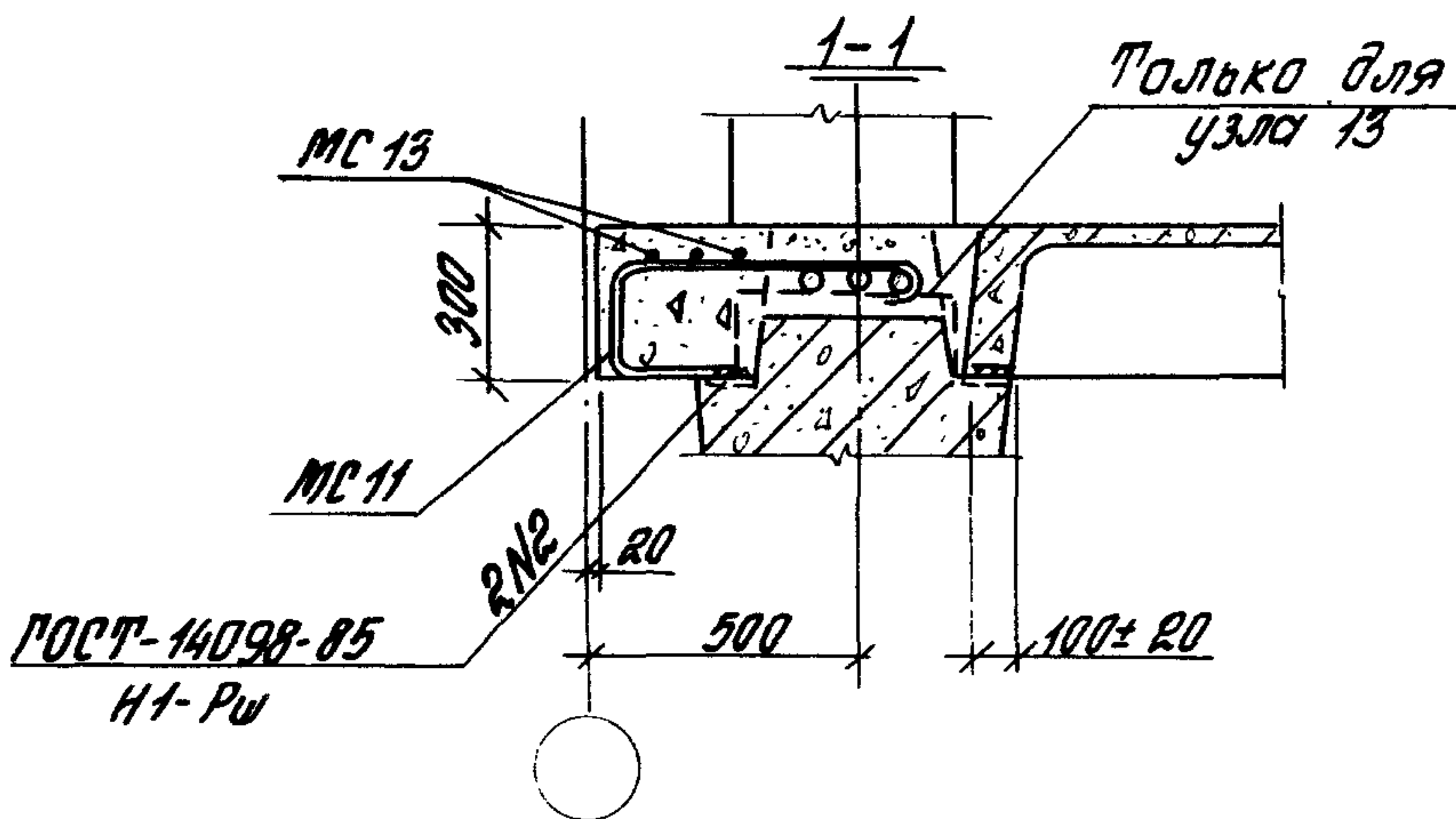
1. МС 4 см. 1.420.1-20с. Б-1 -4
2. МС 10 см. 1.420.1-20с. Б-1 -7
3. МС 11 см. 1.420.1-20с. Б-1 -8
4. МС 13 см. 1.420.1-20с. Б-1 -10
5. Узлы 10 и 11 расстатривать с узлом 17

|           |             |         |
|-----------|-------------|---------|
| Разраб.   | Кутырин     | Влч     |
| Проб.     | Литончук    | Блев    |
|           |             |         |
|           |             |         |
| Н. контр. | Трахтенгерц | Зигмунд |

1.420.1-20с. 5-2-7

Узел 10, 11

Итого Лист Листов  
р 1  
ЦНИИПРОМЗДАНИЙ



- 1. МС 11 см. 1.420.1-20с. 6-1 -8
- 2. МС 13 см. 1.420.1-20с. 6-1 -10

12

13

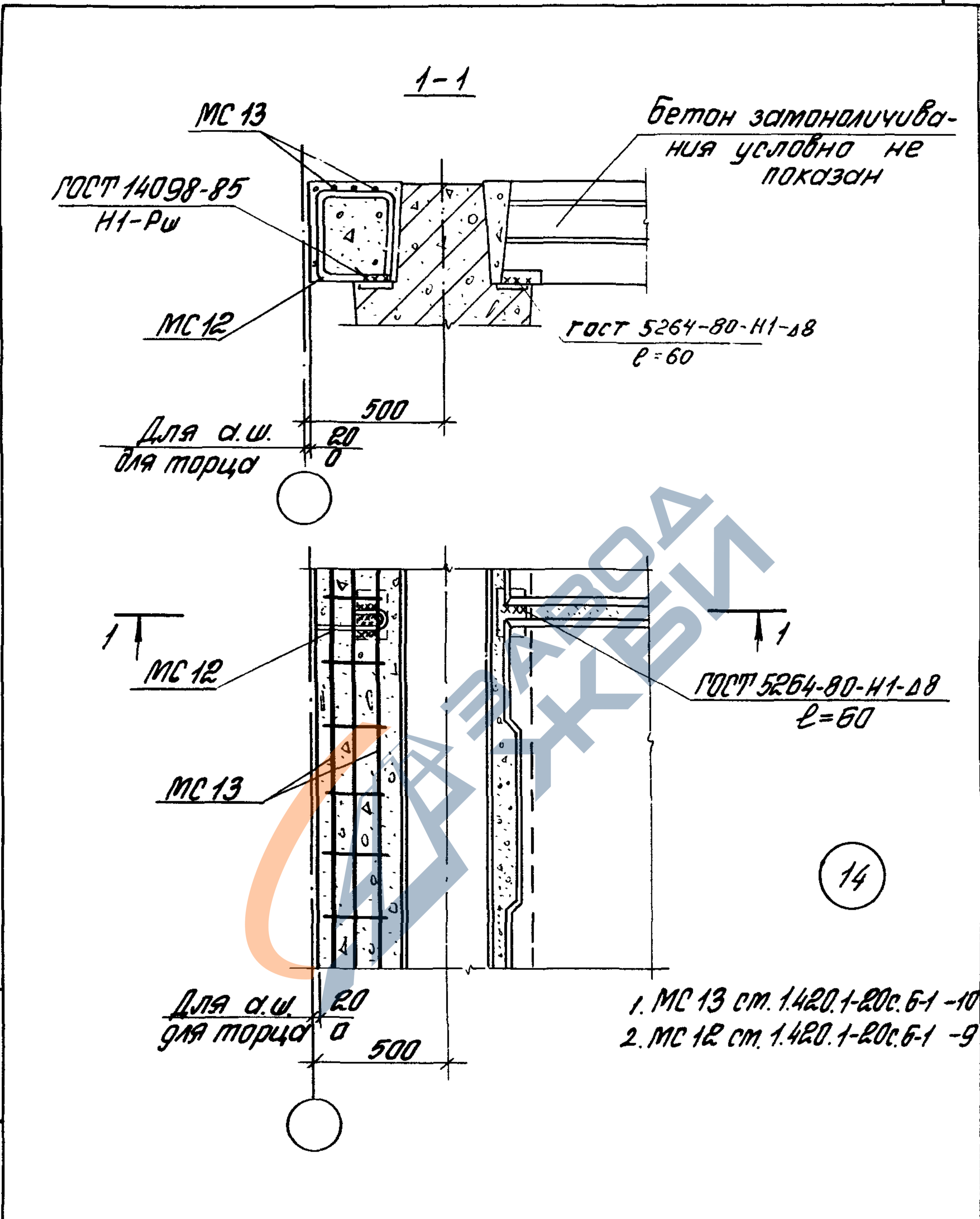
Разроб. Кутюрин  
Проб. Лимончик

1.420.1-20с. 5-2-8

Узел 12, 13

|                |      |        |
|----------------|------|--------|
| Итадия         | Лист | Листов |
| Р              |      | 1      |
| ЦНИИПРОМЗДАНИЙ |      |        |

Н. контр Трахтенгерц

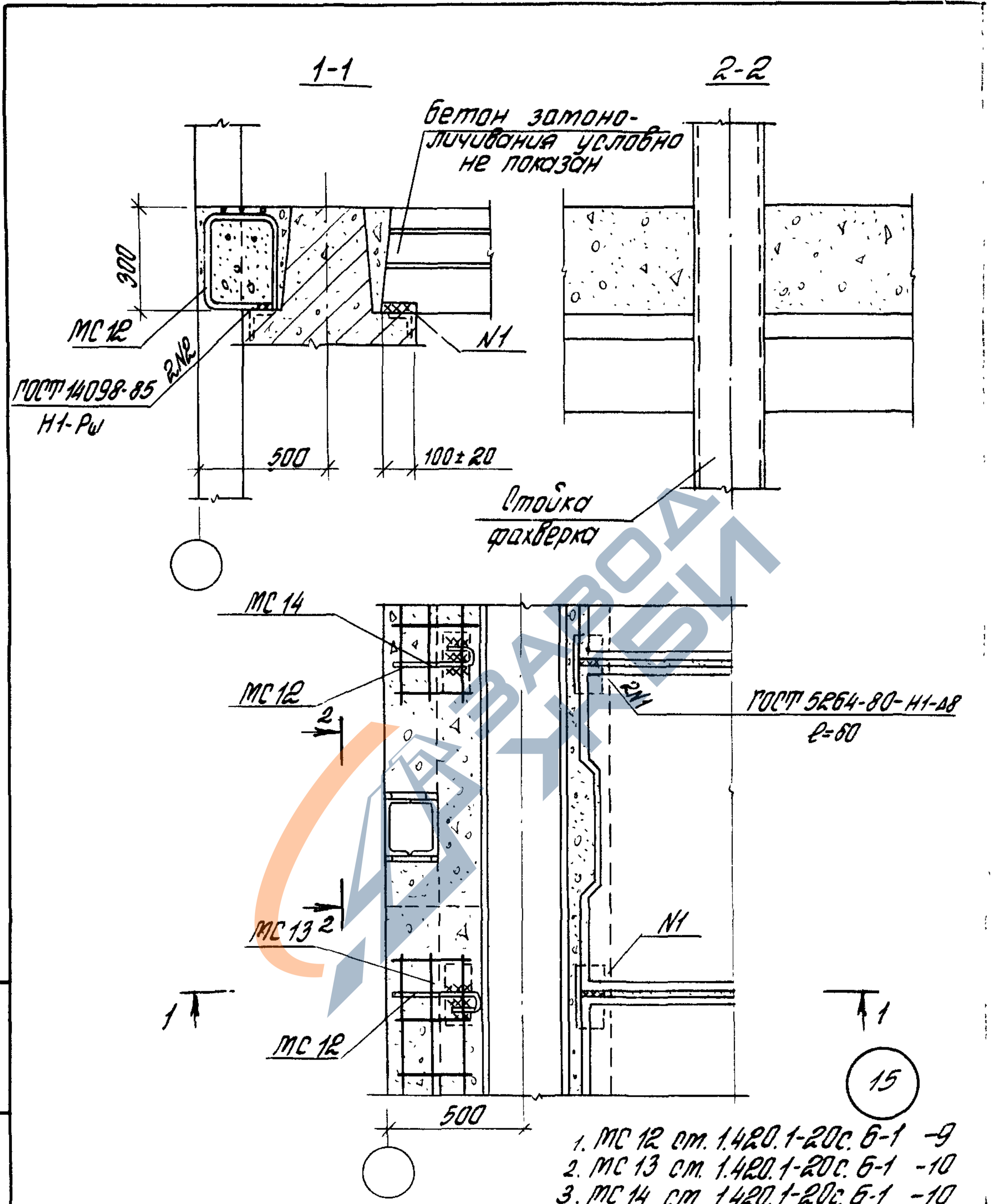


- 1. MC 13 см. 1.420.1-20с. 5-1 -10
- 2. MC 12 см. 1.420.1-20с. 5-1 -9

Ш.№-подл. Подпись и дата

|          |             |       |
|----------|-------------|-------|
| Разраб.  | Кутырин     | Ильин |
| Проб.    | Литончук    | Филин |
|          |             |       |
|          |             |       |
| Н.контр. | Трохтенгерц | Жуков |

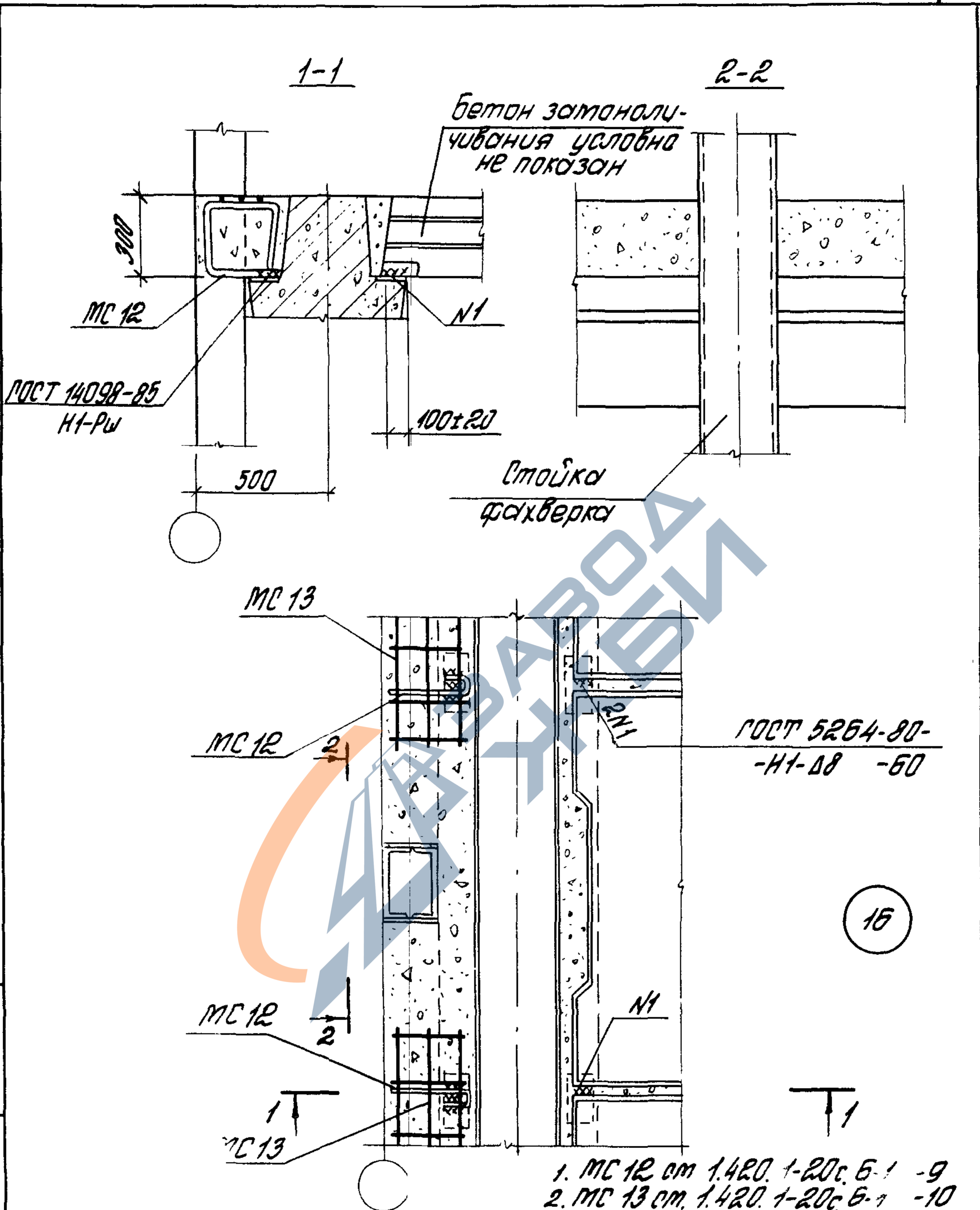
|                    |      |        |
|--------------------|------|--------|
| 1.420.1-20с. 5-2-9 |      |        |
| Узел 14            |      |        |
| Италия             | Луст | Лустов |
| Р                  |      | 1      |
| ЦНИИПРОМЗДАНИЙ     |      |        |



- 1. МС 12 см. 1.420.1-20с. 6-1 -9
- 2. МС 13 см. 1.420.1-20с. 6-1 -10
- 3. МС 14 см. 1.420.1-20с. 6-1 -10

|           |             |          |
|-----------|-------------|----------|
| Разработ. | Кутырин     | Инженер  |
| Проб.     | Литанчик    | Билинг   |
|           |             |          |
|           |             |          |
| Н. контр. | Трахтенгерц | Директор |

|                     |      |        |
|---------------------|------|--------|
| 1.420.1-20с. 5-2-10 |      |        |
| Узел 15             | Лист | Листов |
|                     | Р    | 1      |
| ЦНИИПРОМЗДАНИЙ      |      |        |



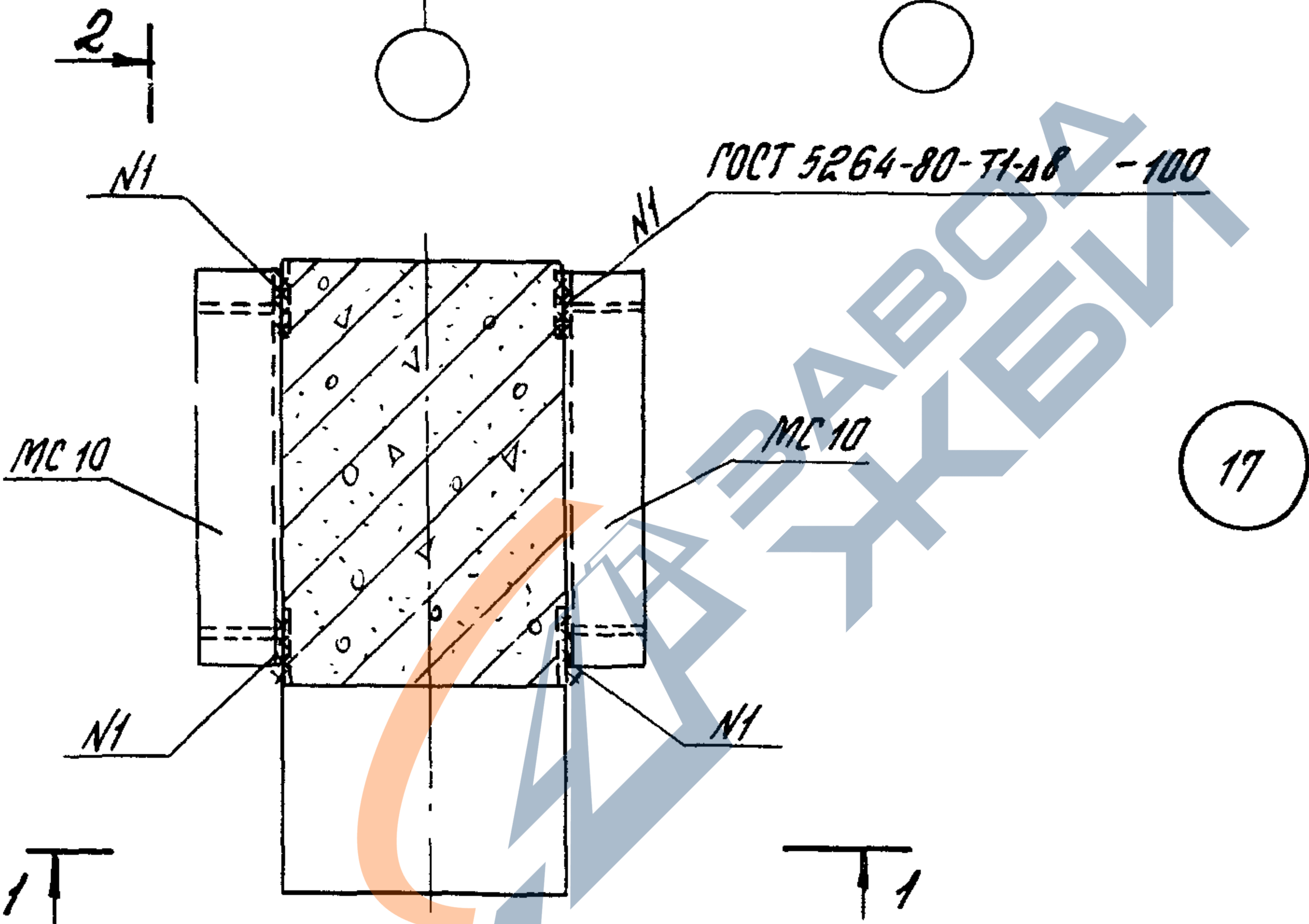
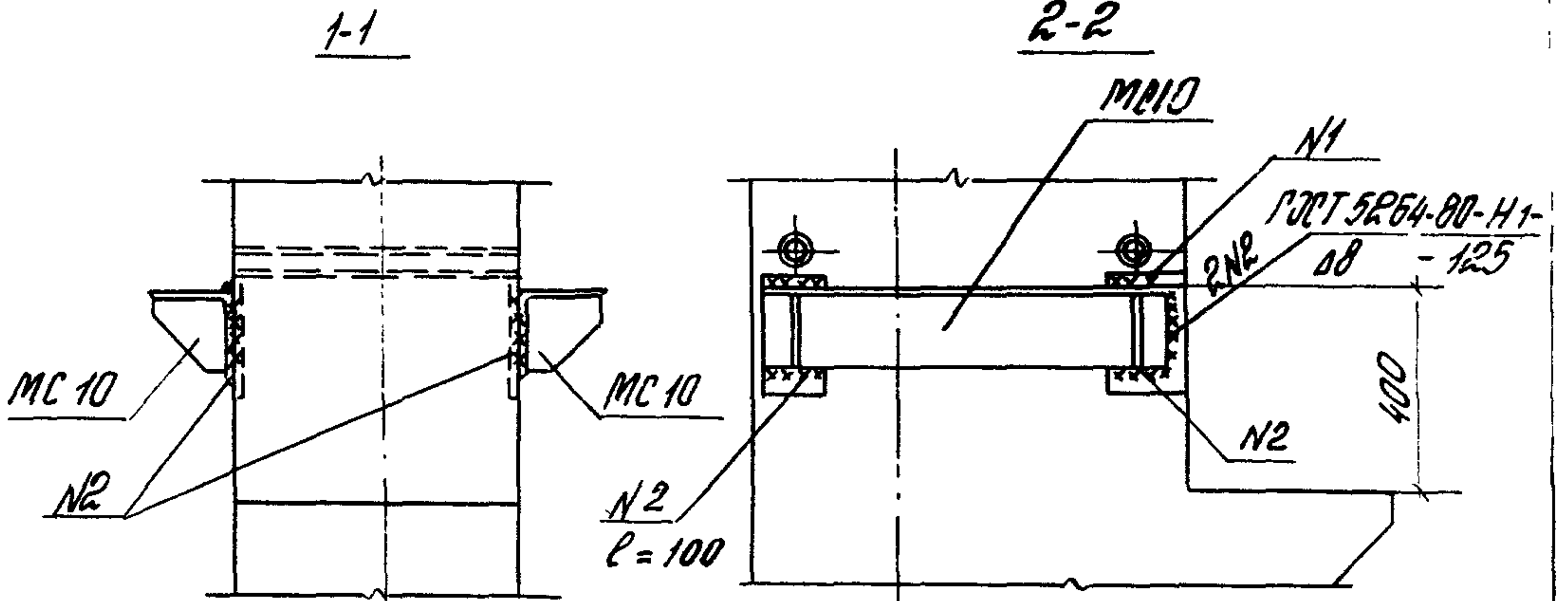
- 1. МС 12 от 1.420. 1-20с. 6-1 -9
- 2. МС 13 от 1.420. 1-20с. 6-1 -10

1. 420. 1-20с. 5-2-11

|          |             |       |
|----------|-------------|-------|
| Разраб.  | Кутайрин    | Жуков |
| Проб.    | Литончук    | Билин |
|          |             |       |
|          |             |       |
|          |             |       |
|          |             |       |
| И.контр. | Трохтенгерц | Жуков |

Узел 16

|                |      |        |
|----------------|------|--------|
| Италия         | Луст | Лустов |
| Р              | 1    | 1      |
| ЦНИИПРОМЗДАНИЙ |      |        |



МС 10 от. 1.420.1-20с. Б-1 -7

|          |             |        |  |
|----------|-------------|--------|--|
| Разраб.  | Кутырин     | В.В.   |  |
| Проб.    | Литончик    | Талица |  |
|          |             |        |  |
|          |             |        |  |
| Н.контр. | Трахтенгерц | Ж.Ю.   |  |

1.420.1-20с. 5-2-12

Узел 17

|                |      |        |
|----------------|------|--------|
| Листов         | Лист | Листов |
| Р              |      | 1      |
| ЦНИИПРОМЗДАНИЙ |      |        |

24710

15