

МИНИСТЕРСТВО СЕЛЬСКОГО ХОЗЯЙСТВА СССР  
ГЛАВСЕЛЬСТРОЙПРОЕКТ  
<https://zavodjbi.com/>

ТИПОВЫЕ КОНСТРУКЦИИ И ДЕТАЛИ ЗДАНИЙ И СООРУЖЕНИЙ

СЕРИЯ 2.800-2

УНИФИЦИРОВАННЫЕ УЗЛЫ И ДЕТАЛИ  
СЕЛЬСКОХОЗЯЙСТВЕННЫХ ЗДАНИЙ И СООРУЖЕНИЙ

Выпуск 4

ДЕРЕВЯННЫЕ КОНСТРУКЦИИ КРЫШ

РАЗРАБОТАН  
ИНСТИТУТОМ ГИРОНИСЕЛЬХОЗ

УТВЕРЖДЕН  
И СВЕДЕН В ДЕЙСТВИЕ  
ПРИКАЗОМ ГЛАВСЕЛЬСТРОЙПРОЕКТА МСХ СССР  
ОТ 19 ФЕВРАЛЯ 1969 г. № 15

<https://zavodjbi.com/>

МОСКВА 1969 г.

Содержание  
<https://zavodjbi.com/>

№ п/п	Наименование	№ листа	№ стр.
1	Пояснительная записка		3-4
2	Стропила. Расчетные и маркировочные схемы. Ключ для подбора стропил и мауэрлатов	КД-1	5
3	Стропила. Комплектационная ведомость и расход материалов	КД-2	6
4	Стропила. Марки с 7,5-1, с 7,5-2; с 7,5-3	КД-3	7
5	Стропила. Марки Ф3-1; Ф3-2	КД-4	8
6	Стропила. Марки Ф4, 5-1; Ф4, 5-2; Ф4, 5-3	КД-5	9
7	Стропила. Марки Ф6-1, Ф6-2; Ф6-3	КД-6	10
8	Стропила. Марка Ф3-1, 5-1	КД-7	11
9	Стропила. Марки Ф3-1, 5-2; Ф3-1, 5-3	КД-8	12
10	Стропила. Марки Ф3-1, 5-4; Ф3-1, 5-5; Ф3-1, 5-6	КД-9	13
11	Стропила. Марки Ф6-1, 5-1; Ф6-1, 5-2; Ф6-1, 5-3	КД-10	14
12	Стропила. Марки Ф3-1, 7-1; Ф3-1, 7-2; Ф3-1, 7-3	КД-11	15
13	Стропила. Марки Ф6-1, 7-1; Ф6-1, 7-2; Ф6-1, 7-3	КД-12	16
14	Стропила. Марки Н3-1; Н3-2; Н3-3; Н3-4; Н4, 5-1; Н4, 5-2; Н4, 5-3; Н4, 5-4; Н4, 5-5	КД-13	17
15	Стропила. Марки Н3-5; Н3-6; Н3-7; Н5, 8-1; Н5, 8-2; Н5, 8-3	КД-14	18
16	Стропила. Деревянные элементы	КД-15	19
17	Стропила. Деревянные элементы	КД-16	20
18	Стропила. Деревянные элементы	КД-17	21
	Стропила. Деревянные элементы	КД-18	22

№ п/п.	Наименование	№ листа	№ стр.
20	Стропила. Деревянные элементы	КД-19	23
21	Стропила. Деревянные элементы	КД-20	24
22	Стропила. Спецификация деревянных элементов	КД-21	25
23	Стропила. Спецификация деревянных элементов	КД-22	26
24	Стропила. Спецификация деревянных элементов	КД-23	27
25	Стропила. Спецификация деревянных элементов	КД-24	28
26	Стропила. Спецификация деревянных элементов	КД-25	29
27	Стропила. Спецификация стальных элементов	КД-26	30
28	Стропила. Стальные элементы. Спецификация стальных элементов	КД-27	31
29	Подстропильные конструкции. Маркировочная схема. Ключ для подбора поват. опилочных конструкций. Расход материалов	КД-28и	32
30	Подстропильные конструкции. Марки Д1с-1, Д1с-2, Д1с-3, Д1с-4, Д1с-5, Д1с-6, Д1с-7, Д1с-8 и Д1с-9	КД-29и	33
31	Подстропильные конструкции. Марки Д1к-1, Д1к-2, Д1к-3, Д1к-4, Д1к-5, Д1к-6, Д1к-7, Д1к-8 и Д1к-9	КД-30и	34
32	Подстропильные конструкции. Деревянные элементы	КД-31и	35
33	Подстропильные конструкции. Деревянные элементы	КД-32и	36
34	Подстропильные конструкции. Марки Д2-1, Д2-2, Д2-3, Д2-4, Д2-5, Д2-6, Д2-7и деревянные элементы	КД-33и	37
35	Подстропильные конструкции. Спецификация деревянных элементов	КД-34и	38
36	Подстропильные конструкции. Спецификация стальных элементов	КД-35и	39
37	Подстропильные конструкции. Спецификация стальных элементов	КД-36и	40

<https://zavodjbi.com/>

В связи с изменением высоты загружаемых чердаков и другими изменениями на листы:

использованы формы / Голландия / 35, 36



Информационный блок с вертикальными надписями: **г. Москва**, **гипролесхоз**, **Тл. констр. ин-та**, **Нак. отдела**, **Тл. констр. отд.**, **Тл. специалист**, **Андреев В.А.**, **Березович И.М.**, **Наумов М.Р.**, **Герцева Э.С.**

Марки наносятся на элементы конструкций несущей частью краской на заводе-изготовителе.

При поставке конструкций „расветью“ должна быть обеспечена возможность сборки элементов с позициями, ответственными заказанным маркам.

Изготовление, транспортирование и складирование конструкций

Все деревянные элементы изготавливаются из сосны или ели. Допускается, в соответствии с рекомендациями „Технических правил по экономному расходованию металла, леса и цемента и по рациональному применению сборных железобетонных и металлических конструкций в строительстве“ (СП 101-65 приложение 2 п.18.) изготовление стропил из сосны, ольхи и бука. При этом должны быть проведены перерасчет и переработка конструкций без изменения геометрических схем стропил. Качество древесины в готовых элементах должно соответствовать II категории несущих конструкций и удовлетворять требованиям таблицы 20 (приложение 1) главы СНиП III-В. 4-62.

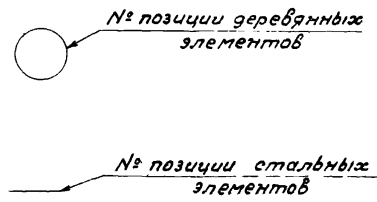
Влажность древесины в готовых элементах не должна превышать 25%. Сборка элементов должна производиться при помощи шаблонов и кондукторов в соответствии со СНиП III-В. 7-62. Отверстия для болтов сверлятся заранее только в верхней детали собираемого узла. Полный пакет расверливается через верхнюю деталь только после окончательной сборки, выверки и закрепления гвоздями всего элемента.

Все деревянные элементы должны быть окрашены на месте огнезащитным составом в соответствии с указаниями главы СНиП III-В. 8-62. „Защита строительных конструкций от гниения и возгорания. Правила производства и приемки работ.“

Все открытые металлические элементы должны быть окрашены масляной краской за 2 раза. Габариты элементов (за исключением марок Д 2) позволяют доставлять их на место монтажа любым видом транспорта. Вес элементов не превышает 500 кг. Марки Д 2 поставляются заводом-изготовителем „расветью“ с последующей укрупнительной сборкой на строительной площадке. В отдельных случаях допускается доставка всех деревянных элементов на место монтажа „расветью“ с последующей сборкой на строительной площадке. Способ поставки должен быть оговорен при заказе конструкций. При складировании деревянные конструкции необходимо предохранять от воздействия атмосферных осадков и солнечных лучей, а также от механических повреждений.

Элементы конструкций должны храниться в сухих закрытых помещениях или под навесом в штабелях на подкладках. Между рядами укладываются прокладки, одна против другой, для предупреждения от искривлений и поломок. Не допускается сбрасывание конструкций с транспорта при выгрузке.

Условные обозначения



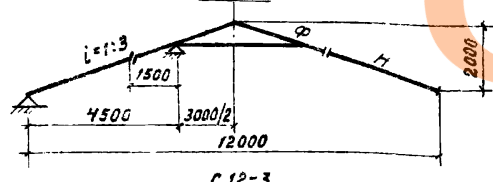
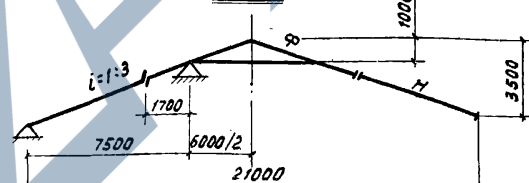
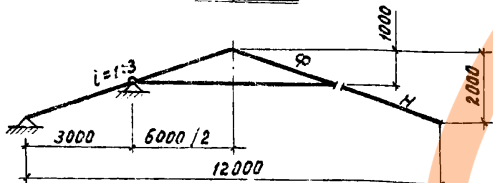
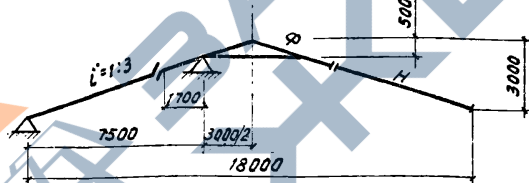
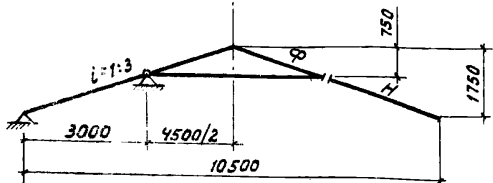
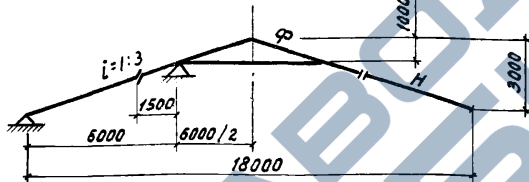
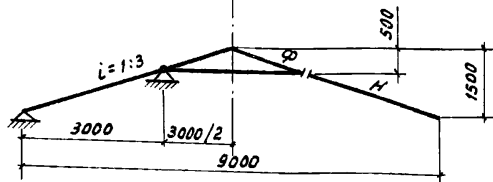
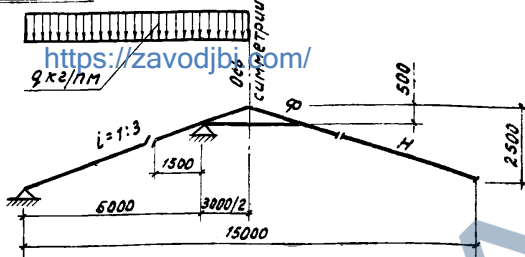
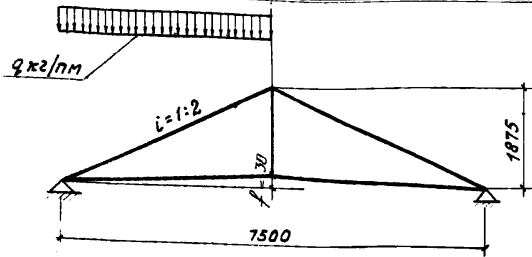
<https://zavodjbi.com/>

<https://zavodjbi.com/>

1968г.	Унифицированные узлы и детали сельскохозяйственных зданий и сооружений	Деревянные конструкции крыш	Серия 2.800-2	Выпуск 4	Лист 2
		Пояснительная записка			

Расчетные и маркировочные схемы

Ключ для подбора стропил и мауэрлатов



Примечания:

1. На схемах маркировка стропил приведена без цифр характеризующих ступень нагрузки. Элементы стропил обозначены только буквами. Полная маркировка стропил дана в ключе для подбора стропил; маркировка элементов стропил и расход материалов даны в комплектной ведомости на листе КД-2.
2. В расчетную нагрузку собственный вес стропил не включен.

Марка стропил	Расчетная нагрузка q кг/пм	Рекомендуемая область применения		Примечание
		снег q кг/м²	шаг стропил м	
C7,5-1	180	70		
C7,5-2	240	100	1.5	
C7,5-3	360	150		
C9-3-1	180	70		
C9-3-2	240	100	1.5	
C9-3-3	360	150		
C10,5-4,5-1	180	70		
C10,5-4,5-2	240	100	1.5	
C10,5-4,5-3	360	150		
C12-6-1	180	70		
C12-6-2	240	100	1.5	
C12-6-3	360	150		
C12-3-1	180	70		
C12-3-2	240	100	1.5	
C12-3-3	360	150		
C15-3-1	180	70		
C15-3-2	240	100	1.5	
C15-3-3	360	150		
C18-6-1	180	70		
C18-6-2	240	100	1.5	
C18-6-3	360	150		
C18-3-1	130	70		
C18-3-2	180	100	1.0	
C18-3-3	240	150		
C21-6-1	130	70		
C21-6-2	180	100	1.0	
C21-6-3	240	150		
Мауэрлаты	M-1	900	70	для всех марок стропил
			100	
			150	для C9, C10,5, C12, C15, C18-6
	M-2	1870	150	для стропил C7,5, C18-3, C-21

<https://zavodibi.com/>

Деревянные конструкции кровли

Стропила.

Расчетные и маркировочные схемы. Ключ для подбора стропил и мауэрлатов

1968 г.

Унифицированные узлы и детали сельскохозяйственных зданий и сооружений

Серия

2.800-2

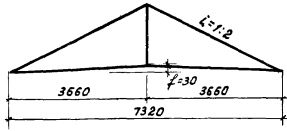
Выпуск 4

Лист

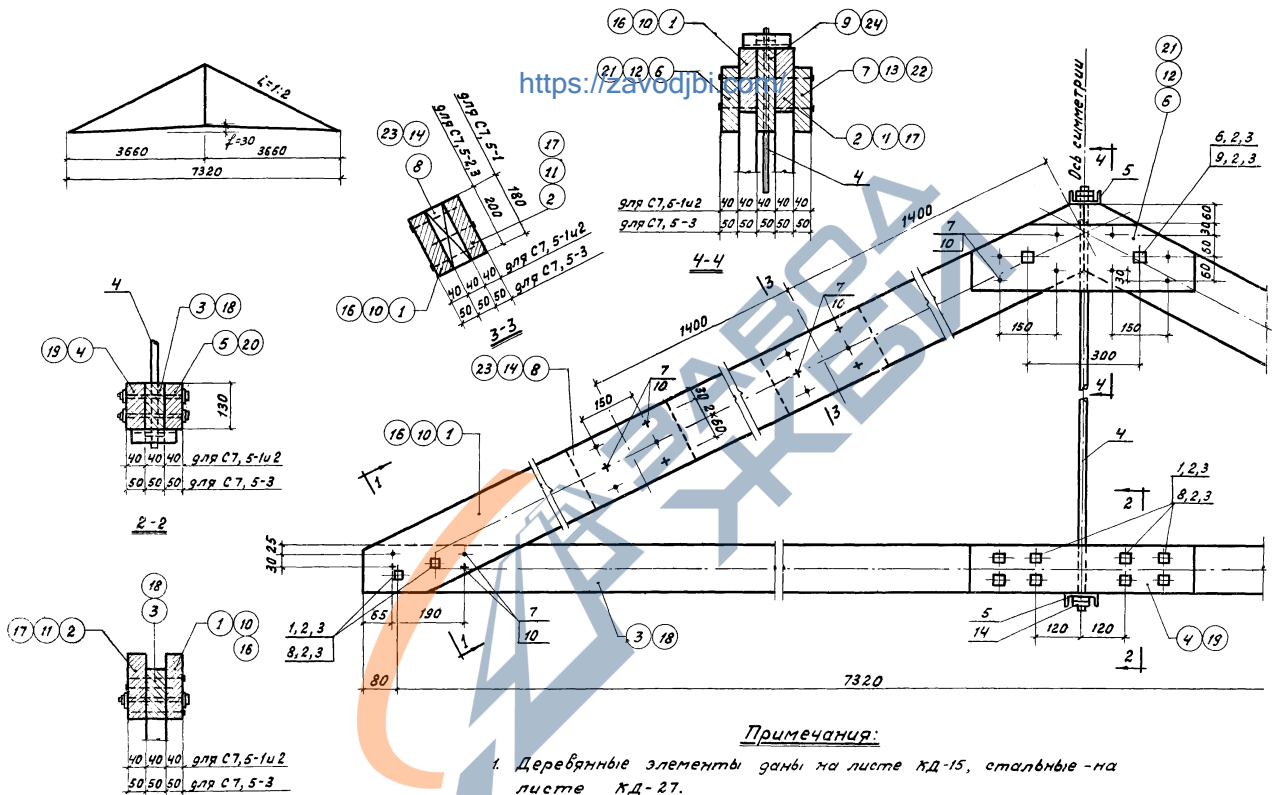
КД-1



Л. ДРОМЧЕВ



<https://zavodjbi.com/>



Примечания:

1. Деревянные элементы гална на листе КД-15, стальные - на листе КД-27.
2. Спецификация деревянных элементов гална на листе КД-21, стальных - на листе КД-26.

<https://zavodjbi.com/>

968.	Унифицированные узлы и детали сельскохозяйственных зданий и сооружений	Деревянные конструкции крыши	Серия	Выпуск 4	Лист КД-3
		Стропила.	2.800-2		
		Марки С7,5-1; С7,5-2; С7,5-3			

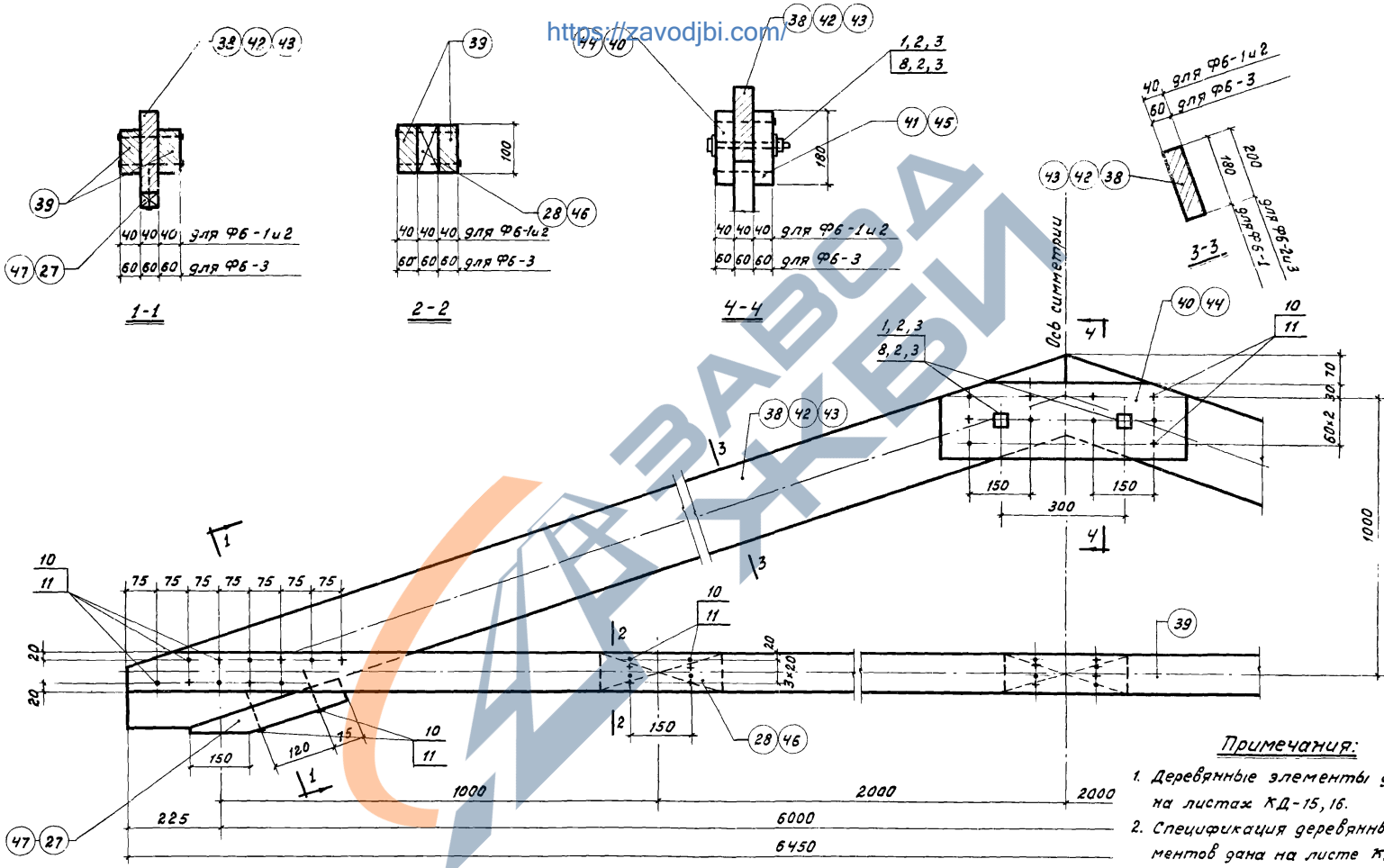




ГипроНИСельхоз  
г. Москва

Д-л. констр. отв. за проект: Кошман М.Я.  
Инженер-проектировщик: Герчева З.С.  
Инженер-проектировщик: Полушкина И.И.  
Инженер-проектировщик: Сарина Л.Л.  
Инженер-проектировщик: Колесовал

Лизунова



Примечания:

1. Деревянные элементы гална на листе КД-15, 16.
2. Спецификация деревянных элементов гална на листе КД-22, стальных - на листе КД-26.

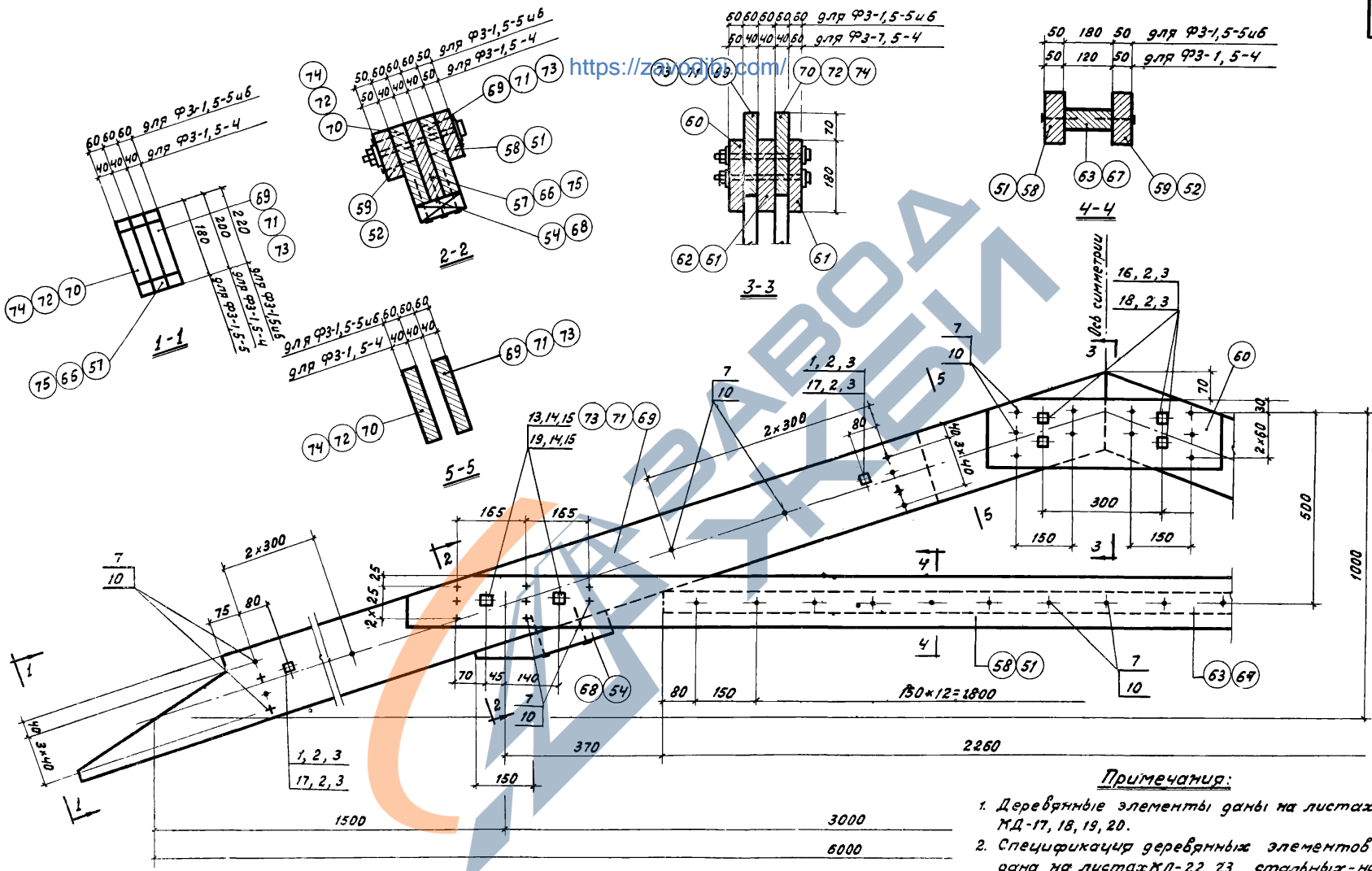
<https://zavodjbi.com/>

1968г.	Унифицированные узлы и детали	Деревянные конструкции кровли	Серия	Выпуск 4	Лист
	сельскохозяйственных зданий и сооружений	Стропила	2.800-2		КД-6
		Марки Ф6-1, Ф6-2, Ф6-3			





Инженер Шендеров  
Арх. группа  
Гурвич Я.И., Поповов И.И., Чирова Т.И.



**Примечания:**

1. Деревянные элементы даны на листах КД-17, 18, 19, 20.
2. Спецификация деревянных элементов дана на листах КД-22, 23, стальных - на листе КД-26.

1:68г.	Унифицированные узлы и детали сельскохозяйственных зданий и сооружений	Деревянные конструкции кровли	Серия 2 800-2	Выпуск 4	Лист КД-9
		Стропила. Марки Ф3-1,5-4, Ф3-1,5-5; Ф3-1,5-6			

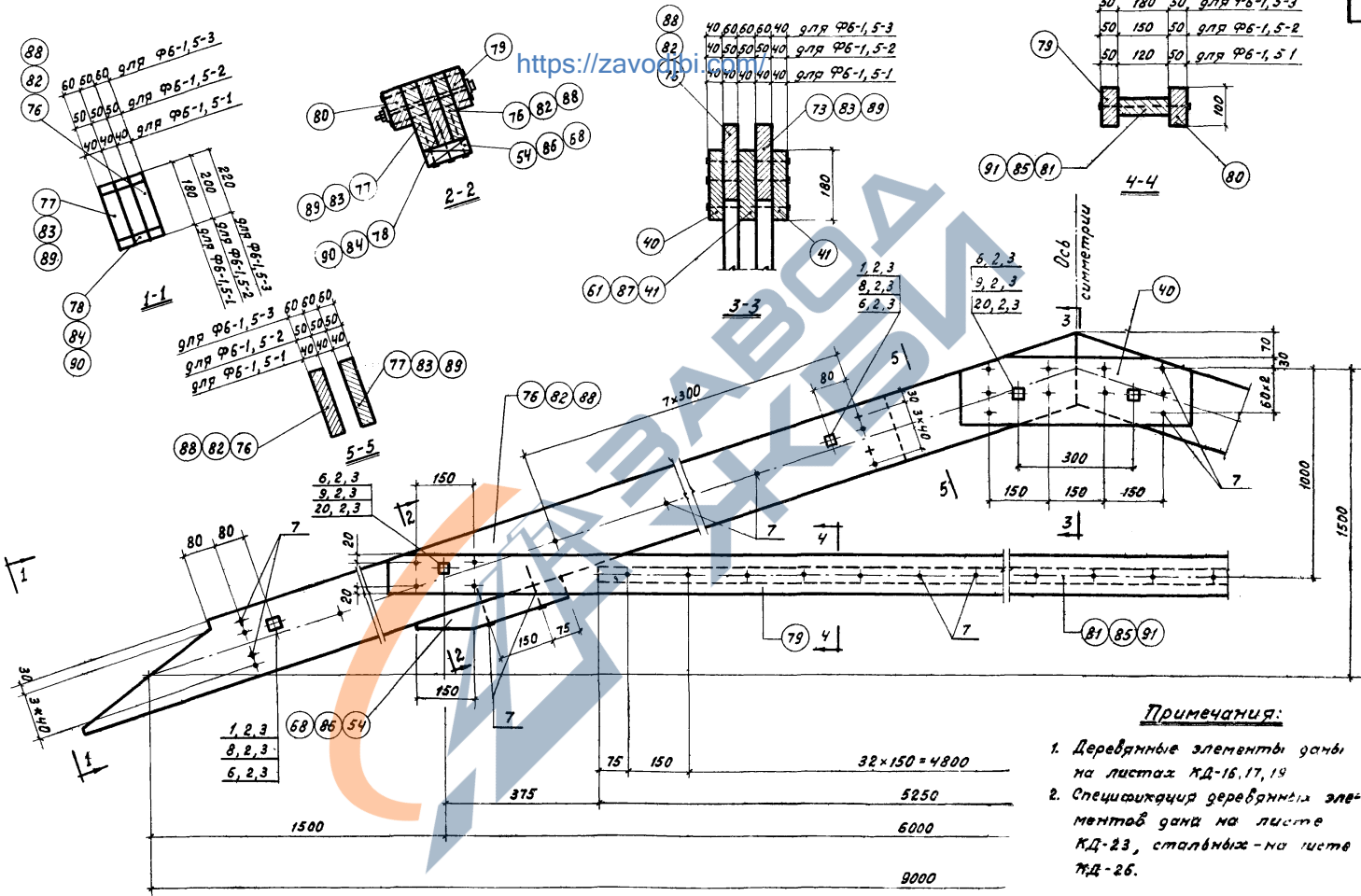
<https://zavodjbi.com/>

ГипроНИСЕЛХОЗ  
г. Москва

Ин. констр. отдел  
Гл. архитектор  
Вук. архитектор  
Президент

Лещман М.Я.  
Герчева Э.С.  
Полушина А.И.  
Артемова Э.С. Капиловал

Лазунова



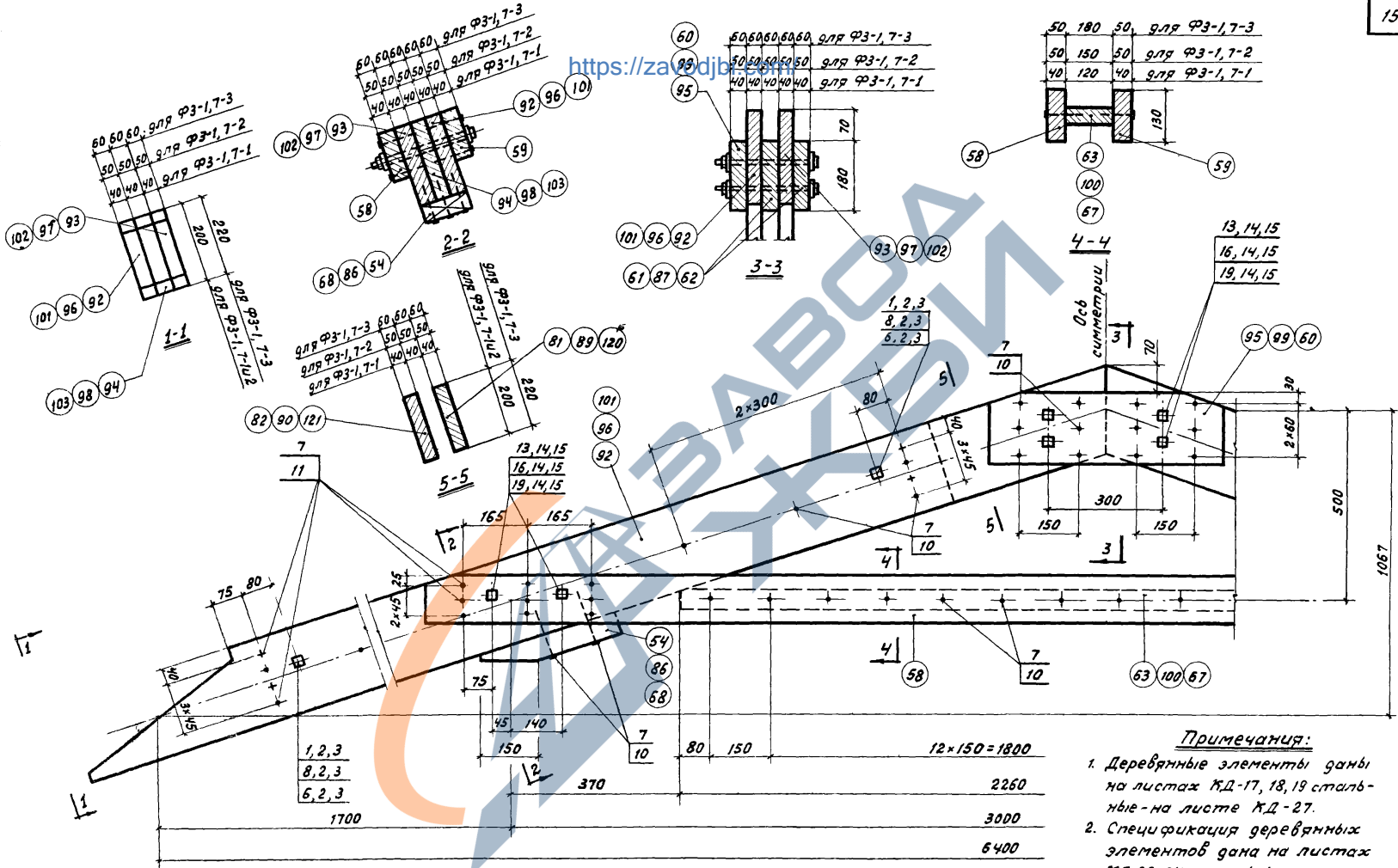
**Примечания:**

1. Деревянные элементы дагни на листах КД-16,17,19
2. Специализация деревянных элементов дагни на листе КД-23, стальных - на листе КД-26.

<https://zavodbi.com/>

1968г.	Унифицированные узлы и детали сельскохозяйственных зданий и сооружений	Деревянные конструкции кровли	Серия 2.800-2	Выпуск 4	Лист КД
		Стропила марки Ф6-1,5-1; Ф6-1,5-2; Ф6-1,5-3			

Проект В.А. Колчагов  
 Архитектор  
 Ленинград  
 1968г.



**Примечания:**

1. Деревянные элементы даны на листах КД-17, 18, 19 стальные - на листе КД-27.
2. Спецификация деревянных элементов дана на листах КД-23, 24, стальных на листе КД-27.

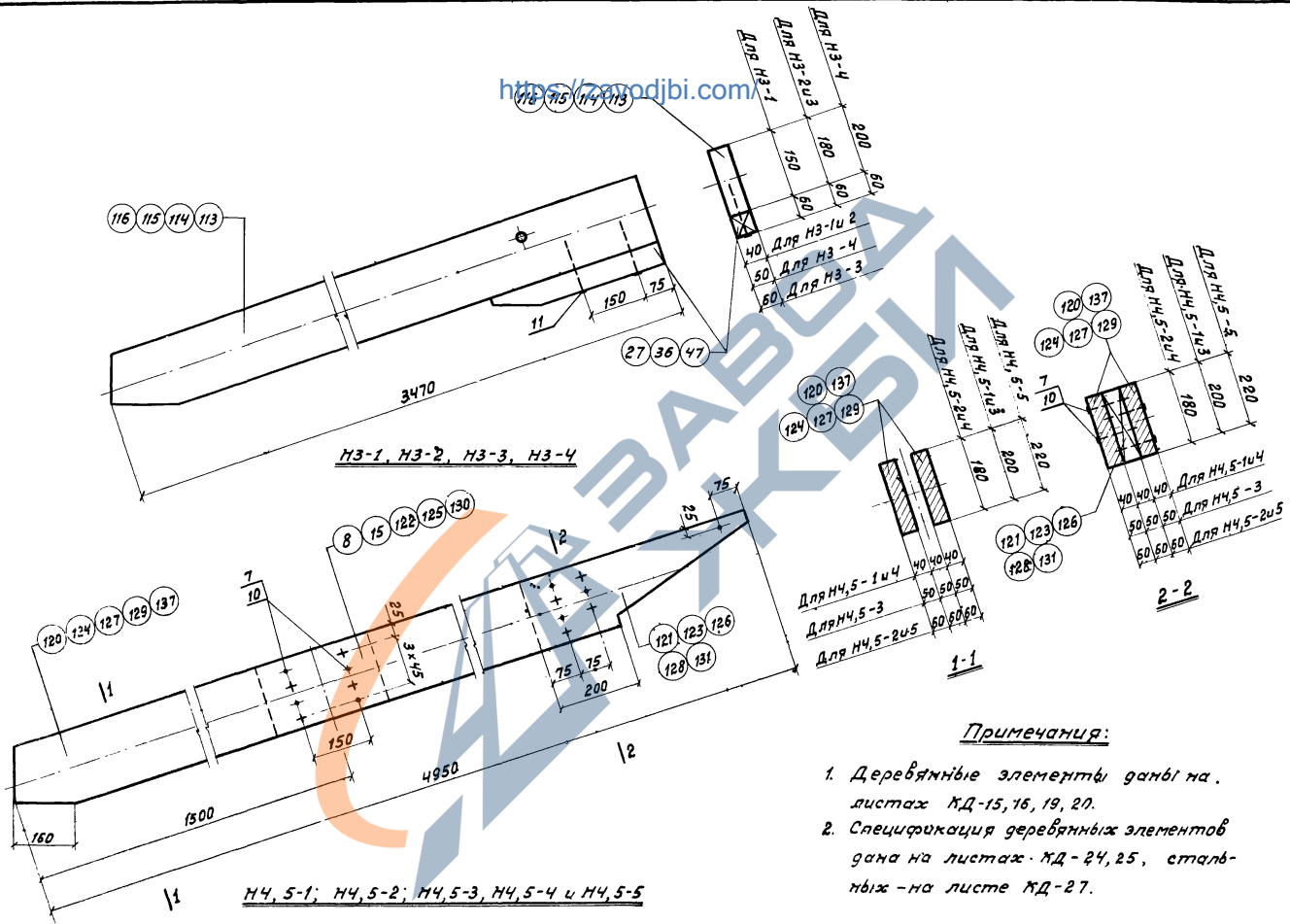
<https://zavodjbi.com/>

1968г	Унифицированные узлы и детали сельскохозяйственных зданий и сооружений	Деревянные конструкции кровли	Серия	Выпуск 4	Лист КД-11
		Стропила. Марки Ф3-1, 7-1; Ф3-1, 7-2; Ф3-1, 7-3	2.800-2		



СО ИМА К.Л. Мопл ован *Данилова З.И.*  
Т. П. С. М. И. К. К. С. С. С.

<https://zavodjbi.com/>



Примечания:

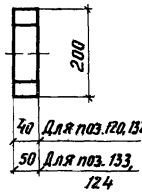
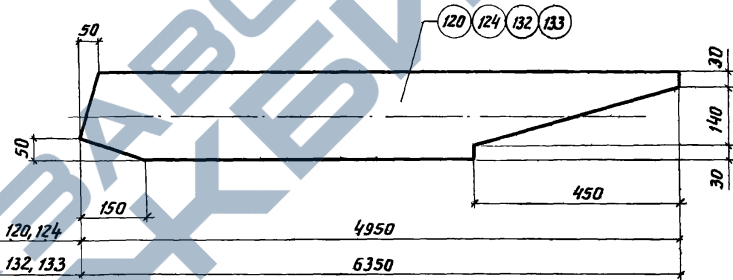
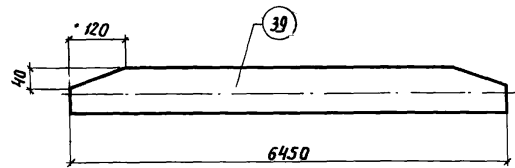
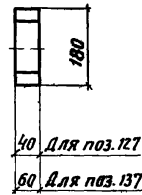
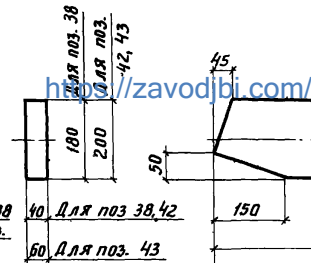
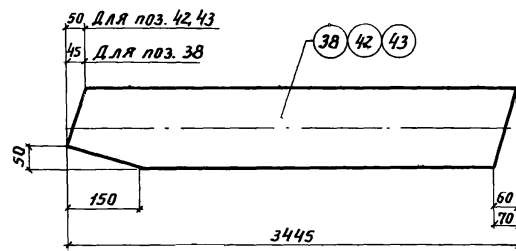
1. Деревянные элементы даны на листах КД-15, 16, 19, 20.
2. Спецификация деревянных элементов дана на листах КД-24, 25, стальные - на листе КД-27.

<https://zavodjbi.com/>

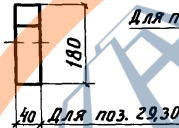
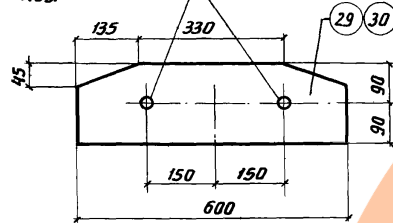
1968 г.	Унифицированные узлы и детали сельскохозяйственных зданий и сооружений	Деревянные конструкции кровли	Серия 2. 800-2	Выпуск 4	Лист КД-13
		Стропила. Марки НЗ-1, НЗ-2, НЗ-3, НЗ-4, НЧ, 5-1, НЧ, 5-2, НЧ, 5-3, НЧ, 5-4, НЧ, 5-5			



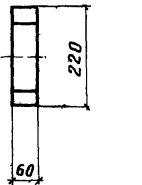
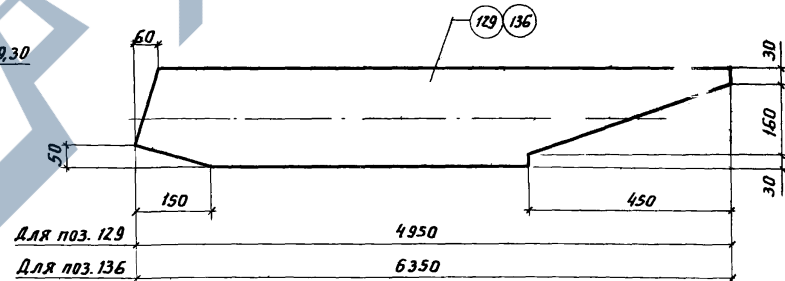
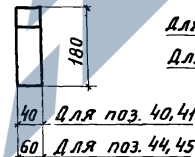
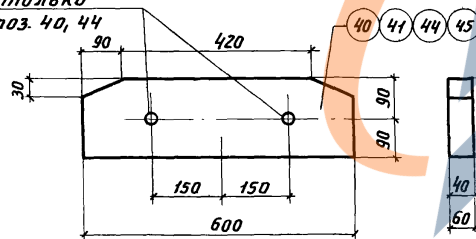




Отв. только для  
поз. 29



Отв. только  
для поз. 40, 44



Примечания:

1. Все отверстия  $\phi 12$  мм.
2. Спецификация деревянных элементов дана на листах КД-21, 22, 23, 24, 25.

<https://zavodjbi.com/>

Деревянные конструкции крыш  
Стропила  
Деревянные элементы

Серия  
2.800-2

Выпуск 4

Лист  
КД-16

1968 г. Унифицированные узлы и детали  
сельскохозяйственных зданий и сооружений

Ил. констр. отд.  
Гл. специал.  
рук. группы  
Ст. техник

ЦПРОНИСЕЛХОЗ  
г. Москва

Кацман М. Я.  
Герчева Э. С.  
Полухина В. И.  
Сорина К. Л.

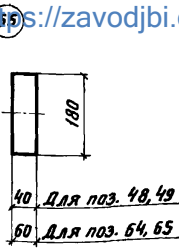
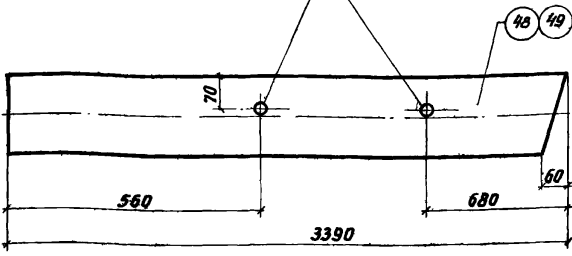
Копировала  
И. С. С.

Козлова И. И.

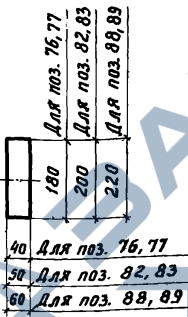
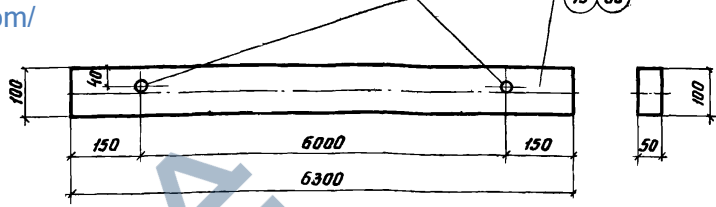
Бент № 2

№  
Козлова И.И.  
Школу  
Березовый ла  
Сарина К.А.  
Ст. техник К.А.

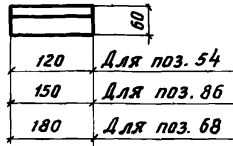
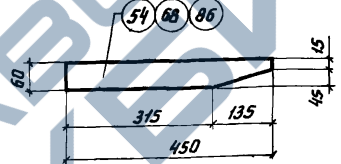
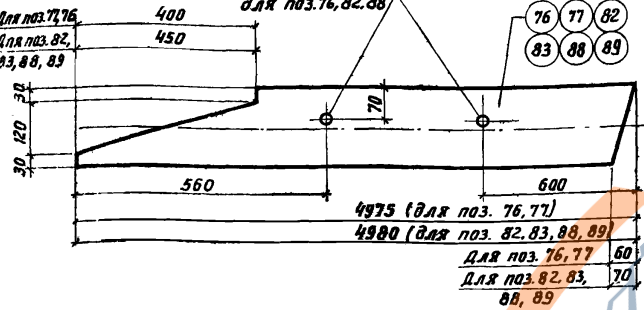
Отв. только для поз. 48, 64



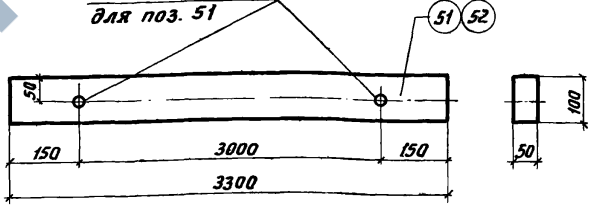
Отв. только для поз. 79



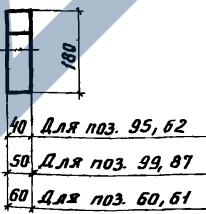
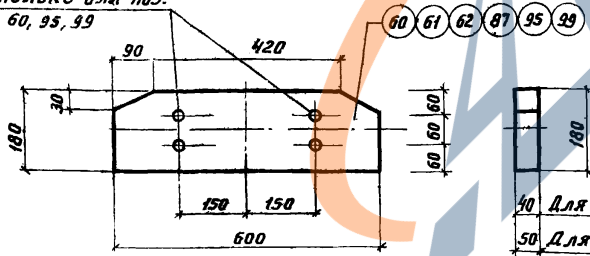
Отв. только для поз. 76, 82, 88



Отв. только для поз. 51



Отв. только для поз. 60, 95, 99



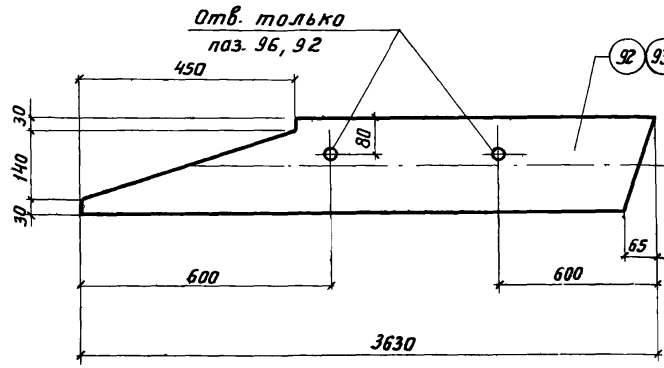
Примечания:

1. Все отверстия, кроме оговоренных, ф 12 мм
2. Спецификация деревянных элементов дана на листах КД-22, 23, 24.

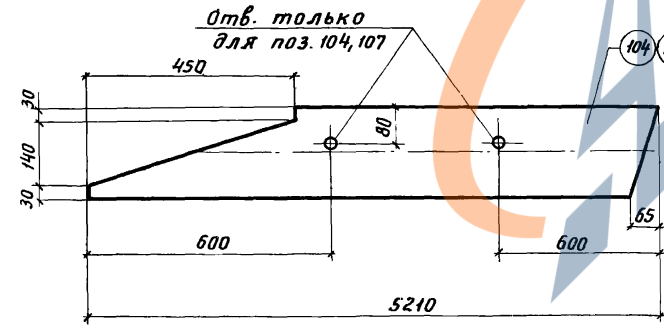
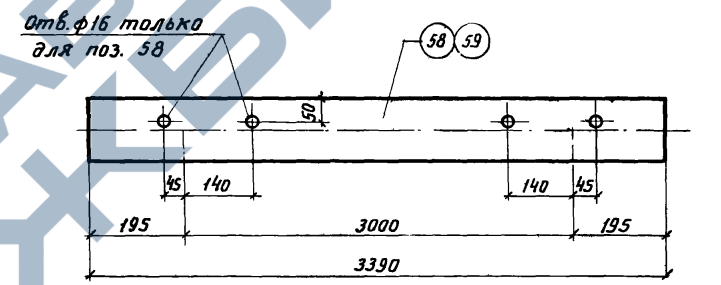
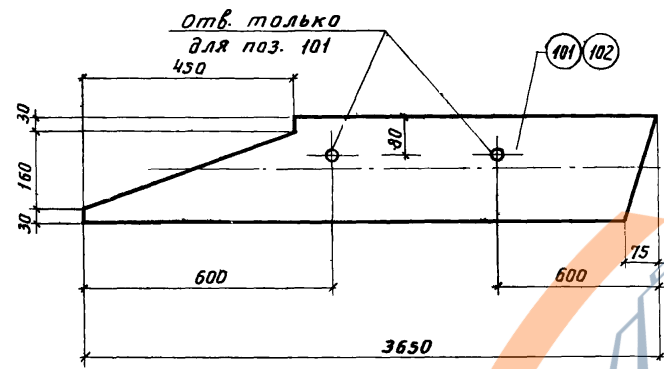
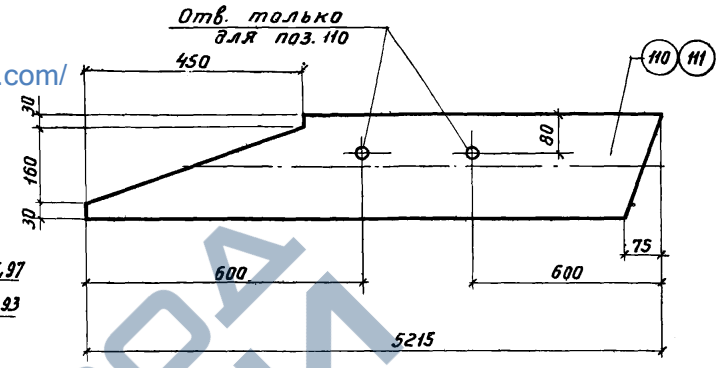
<https://zavodjbi.com/>

1968г.	Унифицированные узлы и детали сельскохозяйственных зданий и сооружений	Деревянные конструкции крыши		Серия 2800-2	Выпуск 4	Лист КД-17
		Стропила Деревянные элементы.				

бент. н.э.  
 Копировала  
 Казлова и.н.  
 Кацман М.Я.  
 Герчева Э.С.  
 Полушина Я.Н.  
 Сарина К.Л.  
 Гл. констр. отв.  
 Гл. специалист  
 Рук. группы  
 Ст. техник  
 г. Москва



<https://zavodjbi.com/>



Примечания:

1. Все отверстия, кроме оговоренных, ф12 мм.
2. Спецификация деревянных элементов дана на листах КД-22, 23, 24.

<https://zavodjbi.com/>

1968г.	Унифицированные узлы и детали сельскохозяйственных зданий и сооружений	Деревянные конструкции крыши.	Серия 2800-2	Выпуск 4	Лист КД-18
		Стропила. Деревянные элементы			

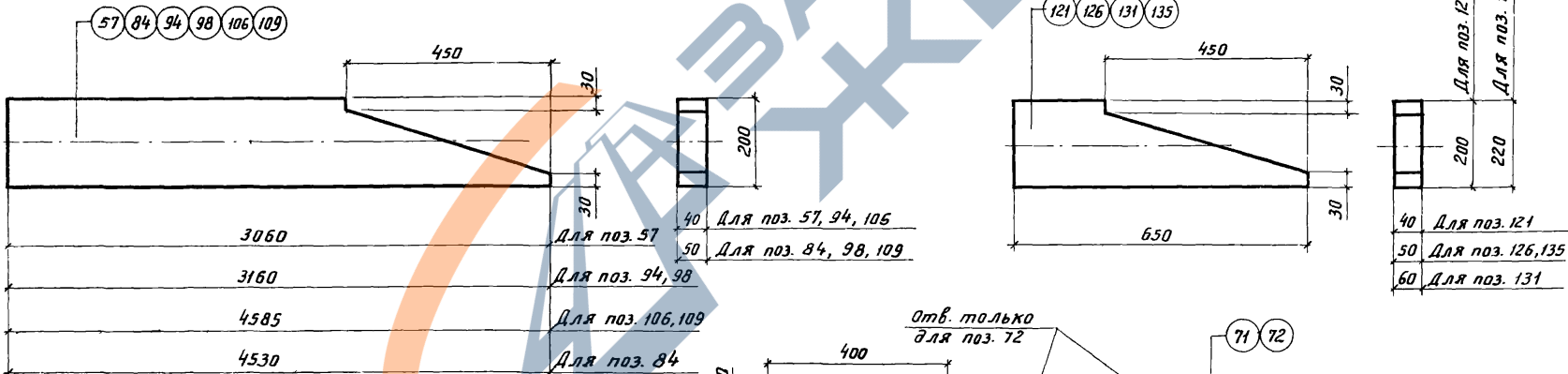
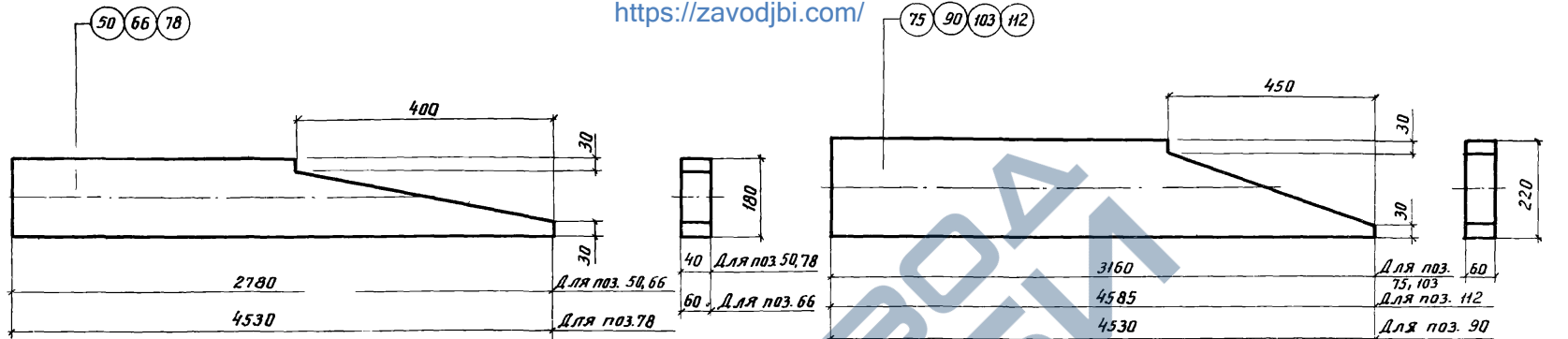
Козлова и.н.

ЦКБ

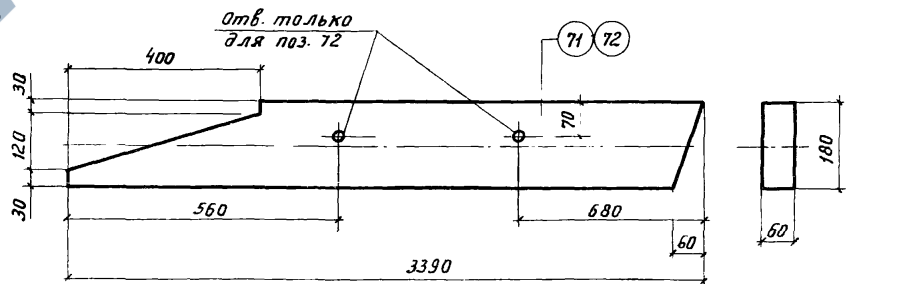
Копировала

Полухина А.И.  
Серина К.Л.Аксенов  
К.С.Группы  
Ст. техник

г. Москва

<https://zavodjbi.com/>**Примечание:**

Спецификация деревянных элементов дана на листах КД-22, 23, 24, 25.

<https://zavodjbi.com/>

1968г. Унифицированные узлы и детали сельскохозяйственных зданий и сооружений

Деревянные конструкции крыш.  
Стропила  
Деревянные элементы

Серия  
С.800-2

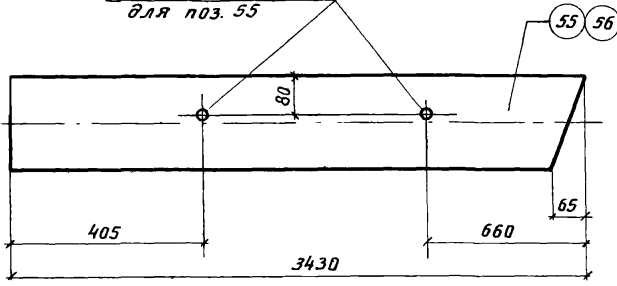
Выпуск 4

Лист  
КД-19

РЕНТ. №

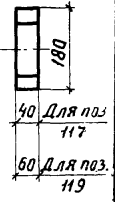
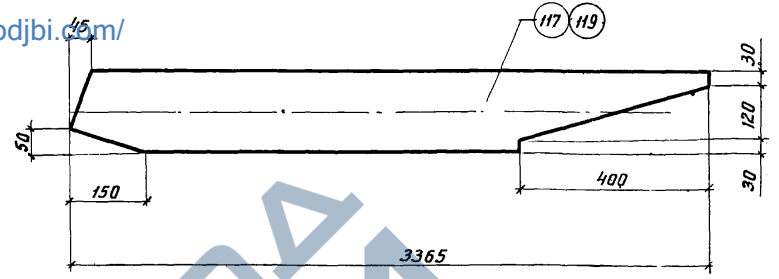
И.И. Промиселовхоз, г. Москва  
Гл. конструктор  
Гл. специалист  
Инженер  
Инж. группа  
Инженер  
Л.С. Герчева э.с.  
Полукина А.И.  
Тресвятская И.Т.  
Копирова  
Шкату  
Козлова И.И.

Отв. только для поз. 55

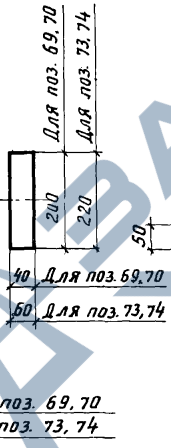
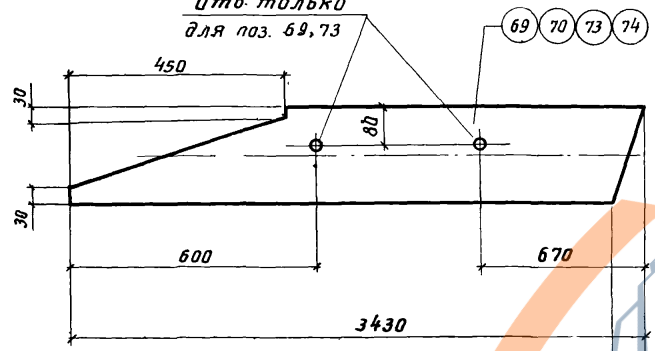


<https://zavodjbi.com/>

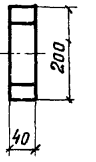
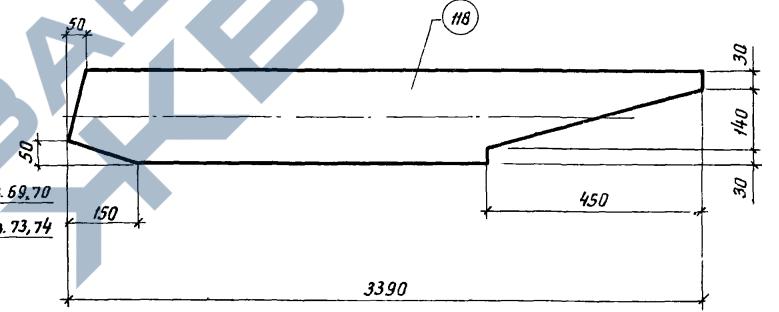
117 119



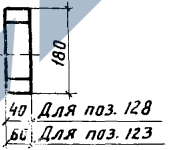
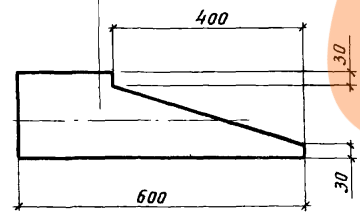
Отв. только для поз. 69, 73



118



123 128



Примечания:

1. Все отверстия ф 12 мм.
2. Спецификация деревянных элементов дана на листах КД-22, 23, 25.

<https://zavodjbi.com/>

1968г. Унифицированные узлы и детали сельскохозяйственных зданий и сооружений

Деревянные конструкции крыш  
Стропила  
Деревянные элементы

Серия 2800-2

Выпуск 4

Лист КД-20

Спецификация деревянных элементов на одну марку

<https://zavodjbi.com/>

7. №  
цирков. т.п.  
ч.к.п.

Марка	№ поз.	Наименование элемента	Сечение мм	Длина мм	Кол-во шт	Объем м <sup>3</sup>			№ листа, где деталь изображена
						на одну поз.	на все поз.	Марки	
С7.5-1	1	Стропильная нога	180×40	4120	2	0.030	0.060	0.19	КД-15
	2	Стропильная нога	180×40	4120	2	0.030	0.060		КД-15
	3	Затяжка	130×40	3740	2	0.020	0.040		КД-15
	4	Накладка	130×40	680	1	0.003	0.003		КД-15
	5	Накладка	130×40	680	1	0.003	0.003		КД-15
	6	Накладка	180×40	600	1	0.004	0.004		КД-15
	7	Накладка	180×40	600	1	0.004	0.004		КД-15
	8	Прокладка	180×40	300	4	0.002	0.008		без черт.
	9	Прокладка	220×40	300	2	0.003	0.006		КД-15
С7.5-2	10	Стропильная нога	200×40	4120	2	0.033	0.066	0.20	КД-15
	11	Стропильная нога	200×40	4120	2	0.033	0.066		КД-15
	12	Накладка	200×40	600	1	0.005	0.005		КД-15
	13	Накладка	200×40	600	1	0.005	0.005		КД-15
	14	Прокладка	200×40	300	4	0.002	0.008		без черт.
поз. 3, 4, 5 и 9 по марке С7.5-1						0.052			
С7.5-3	16	Стропильная нога	200×50	4120	2	0.041	0.082	0.25	КД-15
	17	Стропильная нога	200×50	4120	2	0.041	0.082		КД-15
	18	Затяжка	130×50	3740	2	0.024	0.048		без черт.
	19	Накладка	130×50	680	1	0.004	0.004		КД-15
	20	Накладка	130×50	680	1	0.004	0.004		КД-15
	21	Накладка	200×50	600	1	0.006	0.006		КД-15
	22	Накладка	200×50	600	1	0.006	0.006		КД-15
	23	Прокладка	200×50	300	4	0.003	0.012		без черт.
24	Прокладка	220×50	300	2	0.003	0.006	КД-15		

Марка	№ поз.	Наименование элемента	Сечение мм	Длина мм	Кол-во шт	Объем м <sup>3</sup>			№ листа, где деталь изображена	
						на одну поз.	на все поз.	Марки		
Ф3-1	25	Стропильная нога	150×40	1855	2	0.011	0.022	0.06	КД-15	
	26	Затяжка	100×40	3450	2	0.014	0.028		КД-15	
	27	Подкладка	60×40	450	2	0.001	0.002		КД-15	
	28	Прокладка	100×40	300	2	0.001	0.002		без черт.	
	29	Накладка	180×40	600	1	0.004	0.004		КД-16	
	30	Накладка	180×40	600	1	0.004	0.004		КД-16	
Ф3-2	31	Стропильная нога	180×40	1855	2	0.013	0.026	0.07	КД-15	
	поз. с 26 по 30 по марке Ф3-1						0.040			
Ф4,5-1	32	Стропильная нога	150×40	2645	2	0.016	0.032	0.08	КД-15	
	33	Затяжка	100×40	4950	2	0.020	0.040		КД-15	
	поз. с 27 по 30 по марке Ф3-1						0.012			
Ф4,5-2	34	Стропильная нога	180×40	2645	2	0.019	0.038	0.09	КД-15	
	поз: 27, 28, 29, 30 по марке Ф3-1						0.012			
	поз: 33 по марке Ф4,5-1						0.040			
Ф4,5-3	35	Стропильная нога	180×50	2645	2	0.024	0.048	0.10	КД-15	
	36	Подкладка	60×50	450	2	0.001	0.002		КД-15	
	37	Прокладка	100×50	300	2	0.001	0.002		без черт.	
	поз. 29, 30 по марке Ф3-1						0.008			
поз. 33 по марке Ф4,5-1						0.040				

1968г

Унифицированные узлы и детали сельскохозяйственных зданий и сооружений

<https://zavodjbi.com/>  
Деревянные конструкции кровли  
Стропила  
Спецификация деревянных элементов

Серия  
2. 800-2

Выпуск 4

Лист  
КД-21



Спецификация деревянных элементов на одну марку

Марка	№ поз.	Наименование элемента	Сечение мм	Длина мм	Кол-во шт	Объем м³			№ листа, где деталь изображена
						На одну поз.	На все поз.	Марки	
Ф3-1, 5-6	73	Стропильная нога	220x60	3430	2	0.045	0.090	0.35	КД-20
	74	Стропильная нога	220x60	3430	2	0.045	0.090		КД-20
	75	Прокладка	220x60	3160	2	0.042	0.084		КД-19
	58	Затяжка	130x50	3390	1	0.022	0.022		КД-18
	59	Затяжка	130x50	3390	1	0.022	0.022		КД-18
	поз. 60, 61, 67 и 68 по марке Ф3-1, 5-3						0.044		
Ф6-1, 5-1	76	Стропильная нога	180x40	4975	2	0.036	0.072	0.31	КД-17
	77	Стропильная нога	180x40	4975	2	0.036	0.072		КД-17
	78	Прокладка	180x40	4530	2	0.033	0.066		КД-19
	79	Затяжка	100x50	6300	1	0.031	0.031		КД-17
	80	Затяжка	100x50	6300	1	0.031	0.031		КД-17
	81	Прокладка	120x40	5250	1	0.025	0.025		без черт
поз. 40, 41, 54 по марке Ф3-1, 5-1						0.018			
Ф6-1, 5-2	82	Стропильная нога	200x50	4980	2	0.050	0.100	0.40	КД-17
	83	Стропильная нога	200x50	4980	2	0.050	0.100		КД-17
	84	Прокладка	200x50	4530	2	0.045	0.090		КД-19
	85	Прокладка	150x40	5250	1	0.031	0.031		без черт
	86	Подкладка	150x60	450	2	0.004	0.008		КД-17
	87	Накладка	180x50	600	1	0.005	0.005		КД-17
	41	Накладка	180x40	600	1	0.004	0.004		КД-16
	поз. 79 и 80 по марке Ф6-15-1						0.062		
поз. 40 по марке Ф3-1, 5-1						0.04			
Ф6-1, 5-3	88	Стропильная нога	220x60	4980	2	0.066	0.132	0.51	КД-17
	89	Стропильная нога	220x60	4980	2	0.066	0.132		КД-17
	90	Прокладка	220x60	4530	2	0.060	0.120		КД-19

Марка	№ поз.	Наименование элемента	Сечение мм	Длина мм	Кол-во шт	Объем м³			№ листа, где деталь изображена	
						На одну поз.	На все поз.	Марки		
Ф6-1, 5-3	91	Прокладка	180x40	5250	1	0.038	0.038	0.24	без черт.	
	61	Прокладка	180x60	600	1	0.006	0.006		КД-17	
	68	Подкладка	180x60	450	2	0.005	0.010		КД-17	
	поз. 40, 41 по марке Ф3-1, 5-1						0.012			
	поз. 79, 80 по марке Ф6-1, 5-1						0.062			
Ф3-1, 7-1	92	Стропильная нога	200x40	3630	2	0.029	0.058	0.28	КД-18	
	93	Стропильная нога	200x40	3630	2	0.029	0.058		КД-18	
	94	Прокладка	200x40	3160	2	0.025	0.050		КД-19	
	95	Накладка	180x40	600	1	0.004	0.004		КД-17	
	62	Накладка	180x40	600	2	0.004	0.008		КД-17	
	63	Прокладка	120x40	2260	1	0.011	0.011		без черт.	
	58	Затяжка	130x50	3390	1	0.022	0.022		КД-18	
	59	Затяжка	130x50	3390	1	0.022	0.022		КД-18	
54	Подкладка	120x60	450	2	0.003	0.006	КД-17			
Ф3-1, 7-2	96	Стропильная нога	200x50	3630	2	0.036	0.072	0.28	КД-18	
	97	Стропильная нога	200x50	3630	2	0.036	0.072		КД-18	
	98	Прокладка	200x50	3160	2	0.032	0.064		КД-19	
	99	Накладка	180x50	600	1	0.005	0.005		КД-17	
	100	Прокладка	150x40	2260	1	0.013	0.013		без черт	
	58	Затяжка	130x50	3390	1	0.022	0.022		КД-18	
	59	Затяжка	130x50	3390	1	0.022	0.022		КД-18	
	87	Накладка	180x50	600	1	0.005	0.005		КД-17	
86	Подкладка	150x60	450	2	0.004	0.008	КД-17			

1968 г.

Унифицированные узлы и детали сельскохозяйственных зданий и сооружений

Деревянные конструкции: кровли  
Стропила  
Спецификация деревянных элементов

Серия  
2 800-2

Выпуск 4

Лист  
КД-23

Чертеж 7.1

Копировать

Сборка К.Л.

А.С.

С.С. - черт.

Спецификация деревянных элементов на одну марку

https://zavodibi.com/

ГипроНИСельхоз03  
г. Москва  
Исполнитель: Лачман М.Я., Герцева Э.С., Полукина А.И., Сорина Т.А.  
Копировал: Ушу - Чурова Т.И.

Марка	№ поз.	Наименование элемента	Сечение мм	Длина мм	Кол-во шт	Объем м³			№ листа, где деталь изображена
						На одну поз.	На все поз.	Марки	
Ф3-1, 7-3	101	Стропильная нога	220x60	3635	2	0.048	0.096	0.36	КД-18
	102	Стропильная нога	220x60	3635	2	0.048	0.096		КД-18
	103	Прокладка	220x60	3160	2	0.042	0.084		КД-19
	58	Затяжка	130x50	3390	1	0.022	0.022		КД-18
	59	Затяжка	130x50	3390	1	0.022	0.022		КД-18
	60	Накладка	180x60	600	1	0.006	0.006		КД-17
	61	Накладка	180x60	600	2	0.006	0.012		КД-17
	67	Прокладка	180x40	2260	1	0.016	0.016		без черт.
68	Подкладка	180x60	450	2	0.005	0.010	КД-17		
Ф6-1, 7-1	104	Стропильная нога	200x40	5210	2	0.042	0.084	0.35	КД-18
	105	Стропильная нога	200x40	5210	2	0.042	0.084		КД-18
	106	Прокладка	200x40	4585	2	0.037	0.074		КД-19
	79	Затяжка	100x50	6300	1	0.031	0.031		КД-17
	80	Затяжка	100x50	6300	1	0.031	0.031		КД-17
	81	Прокладка	120x40	5250	1	0.025	0.025		без черт.
	40	Накладка	180x40	600	1	0.004	0.004		КД-16
	41	Накладка	180x40	600	2	0.004	0.008		КД-16
54	Подкладка	120x60	450	2	0.003	0.006	КД-17		
Ф6-1, 7-2	107	Стропильная нога	200x50	5210	2	0.052	0.104	0.41	КД-18
	108	Стропильная нога	200x50	5210	2	0.052	0.104		КД-18
	109	Прокладка	200x50	4585	2	0.046	0.092		КД-19
	79	Затяжка	100x50	6300	1	0.031	0.031		КД-17
	80	Затяжка	100x50	6300	1	0.031	0.031		КД-17
	40	Накладка	180x40	600	1	0.004	0.004		КД-16
41	Накладка	180x40	600	1	0.004	0.004	КД-16		

Марка	№ поз.	Наименование элемента	Сечение мм	Длина мм	Кол-во шт	Объем м³			№ листа, где деталь изображена
						На одну поз.	На все поз.	Марки	
Ф6-1, 7-2	85	Прокладка	150x40	5250	1	0.031	0.031	0.52	без черт.
	86	Подкладка	150x60	450	2	0.004	0.008		КД-17
	87	Прокладка	180x50	600	1	0.005	0.005		КД-17
Ф6-1, 7-3	110	Стропильная нога	220x60	5215	2	0.069	0.138	0.52	КД-18
	111	Стропильная нога	220x60	5215	2	0.069	0.138		КД-18
	112	Прокладка	220x60	4585	2	0.060	0.120		КД-19
	79	Затяжка	100x50	6300	1	0.031	0.031		КД-17
	80	Затяжка	100x50	6300	1	0.031	0.031		КД-17
	40	Накладка	180x40	600	1	0.004	0.004		КД-16
	41	Накладка	180x40	600	1	0.004	0.004		КД-16
	91	Прокладка	180x40	5250	1	0.038	0.038		без черт.
61	Прокладка	180x60	600	1	0.006	0.006	КД-17		
68	Подкладка	180x60	450	2	0.005	0.010	КД-17		
Н3-1	113	Стропильная нога	150x40	3470	1	0.021	0.021	0.02	КД-15
	27	Подкладка	60x40	450	1	0.001	0.001		КД-15
Н3-2	114	Стропильная нога	180x40	3470	1	0.025	0.025	0.03	КД-15
	27	Подкладка	60x40	450	1	0.001	0.001		КД-15
Н3-3	115	Стропильная нога	180x60	3470	1	0.037	0.037	0.04	КД-15
	47	Подкладка	60x60	450	1	0.002	0.002		КД-15
Н3-4	116	Стропильная нога	200x50	3470	1	0.035	0.035	0.04	КД-15
	36	Подкладка	60x50	450	1	0.001	0.001		КД-15

<https://zavodjbi.com/>

Спецификация деревянных элементов на одну марку

Марка	№ поз.	Наименование элемента	Сечение мм	Длина мм	Кол. шт	Объем м <sup>3</sup>			№ листа, где деталь изображена
						На одну поз.	На все поз.	Марки	
НЗ-5	117	Стропильная нога	180x40	3365	1	0.024	0.024	0.02	КД-20
НЗ-6	118	Стропильная нога	200x40	3390	1	0.027	0.027	0.03	КД-20
НЗ-7	119	Стропильная нога	180x60	3365	1	0.036	0.036	0.04	КД-20
Н4,5-1	120	Стропильная нога	200x40	4950	2	0.040	0.080	0.09	КД-16
	121	Прокладка	200x40	650	1	0.005	0.005		КД-19
	15	Прокладка	200x40	300	1	0.002	0.002		без черт.
Н4,5-2	123	Стропильная нога	180x60	4950	2	0.053	0.106	0.11	КД-16
	122	Прокладка	180x60	300	1	0.003	0.003		без черт.
	123	Прокладка	180x60	600	1	0.006	0.006		КД-20
Н4,5-3	124	Стропильная нога	200x50	4950	2	0.050	0.100	0.11	КД-16
	125	Прокладка	200x50	300	1	0.003	0.003		без черт.
	126	Прокладка	200x50	650	1	0.007	0.007		КД-19
Н4,5-4	127	Стропильная нога	180x40	4950	2	0.036	0.072	0.08	КД-16
	8	Прокладка	180x40	300	1	0.002	0.002		без черт.
	128	Прокладка	180x40	600	1	0.004	0.004		КД-20

Марка	№ поз.	Наименование элемента	Сечение мм	Длина мм.	Кол. шт	Объем м <sup>3</sup>			№ листа, где деталь изображена
						На одну поз.	На все поз.	Марки	
Н4,5-5	129	Стропильная нога	220x60	4950	2	0.065	0.130	0.14	КД-16
	130	Прокладка	220x60	300	1	0.004	0.004		без черт.
	131	Прокладка	220x60	650	1	0.008	0.008		КД-19
Н5,8-1	132	Стропильная нога	200x40	6350	2	0.051	0.102	0.11	КД-16
	15	Прокладка	200x40	300	1	0.002	0.002		без черт.
	121	Прокладка	200x40	650	1	0.005	0.005		КД-19
Н5,8-2	133	Стропильная нога	200x50	6350	2	0.063	0.126	0.13	КД-16
	134	Прокладка	200x50	300	1	0.003	0.003		без черт.
	135	Прокладка	200x50	650	1	0.006	0.006		КД-19
Н5,8-3	136	Стропильная нога	220x60	6350	2	0.084	0.168	0.18	КД-16
	130	Прокладка	220x60	300	1	0.004	0.004		без черт.
	131	Прокладка	220x60	650	1	0.008	0.008		КД-19

1968г.

Унифицированные узлы и детали сельскохозяйственных зданий и сооружений

Деревянные конструкции кровли.  
Стропила.  
Спецификация деревянных элементов

Серия 2.800-2

Выпуск 4

Лист КД-25

Ульяновская обл. Ульяновск Чирова Т.И.

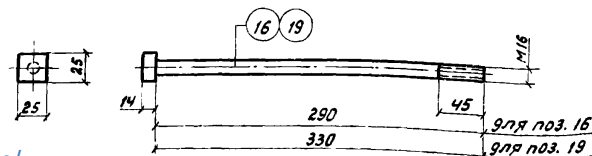
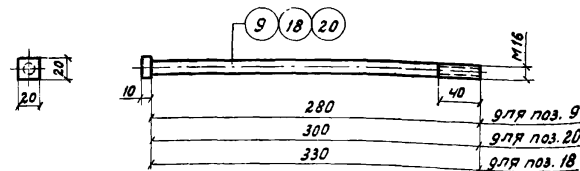
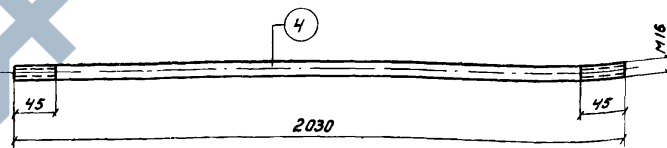


Спецификация стальных элементов на одну марку

<https://zavodjbi.com/>

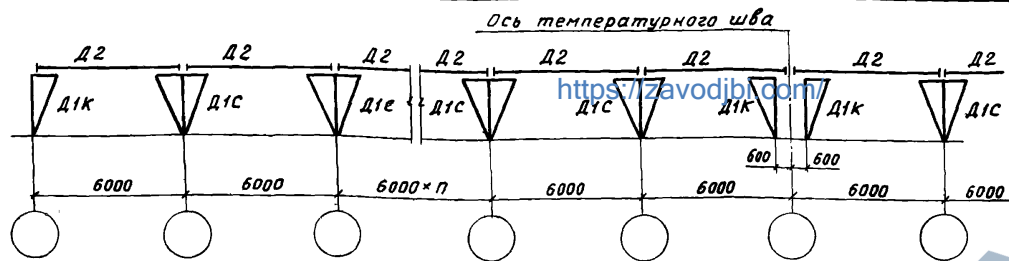
Марка	№ поз.	Наименование элемента	Сечение мм	Длина мм	Кол. шт	Вес кг		Марки	ГОСТ или № листа, где деталь изображена
						На одну поз.	На все поз.		
ФЗ-1,7-1	1	Болт	M12	160	4	0.15	0.6	6.9	ГОСТ 7798-62
	13	Болт	M16	250	8	0.42	3.4		—
	2	Гайка	M12	—	4	0.02	0.1		ГОСТ 5915-62
	3	Шайба 12	—	—	8	0.03	0.2		ГОСТ 7735-55
	14	Гайка	M16	—	8	0.03	0.2		ГОСТ 5915-62
	15	Шайба 16	—	—	16	0.07	1.1		ГОСТ 7735-55
	7	Гвозди	φ4	120	130	0.01	1.3		ГОСТ 4028-63
ФЗ-1,7-2	8	Болт	M12	180	4	0.17	0.7	6.8	ГОСТ 7798-62
	16	Болт	M16	290	8	0.52	4.2		см. лист КД-27
	10	Гвозди	φ5	150	130	0.02	0.3		ГОСТ 4028-63
	поз. 2, 3, 14, 15 по марке ФЗ-1, 7-1						1.6		
ФЗ-1,7-3	6	Болт	M12	230	4	0.21	0.8	9.7	ГОСТ 7798-62
	19	Болт	M16	330	8	0.59	4.7		см. лист КД-27
	10	Гвозди	φ5	150	130	0.02	2.6		ГОСТ 4028-63
	поз. 2, 3, 14, 15 по марке ФЗ-1, 7-1						1.6		
ФБ-1,7-1	1	Болт	M12	160	4	0.15	0.6	3.7	ГОСТ 7798-62
	6	Болт	M12	230	4	0.21	0.8		—
	2	Гайка	M12	—	8	0.02	0.2		ГОСТ 5915-62
	3	Шайба 12	—	—	16	0.03	0.5		ГОСТ 7735-55
7	Гвозди	φ4	120	160	0.01	1.5	ГОСТ 4028-63		
ФБ-1,7-2	8	Болт	M12	180	4	0.17	0.7	4.1	ГОСТ 7798-62
	9	Болт	M12	280	4	0.28	1.1		—
	поз. 2, 3 и 7 по марке ФБ-1,7-1						2.3		

Марка	№ поз.	Наименование элемента	Сечение мм	Длина мм	Кол. шт	Вес кг		Марки	ГОСТ или № листа, где деталь изображена
						На одну поз.	На все поз.		
ФБ-1,7-3	17	Болт	M12	210	4	0.20	0.8	4.3	ГОСТ 7798-62
	20	Болт	M12	300	4	0.30	1.2		см. лист КД-27
	поз. 2, 3 и 7 по марке ФБ-1,7-1						2.3		
ФЗ-1, 2, 3, 4	10	Гвозди	φ5	150	2	0.02	0.04	0.04	ГОСТ 4028-63
	7	Гвозди	φ4	120	16	0.01	0.2		ГОСТ 4028-63
ФБ-2,3	10	Гвозди	φ5	150	16	0.02	0.3	0.3	ГОСТ 4028-63



<https://zavodjbi.com/>

1968г	Унифицированные узлы и детали	Деревянные конструкции кровли	Серия	Выпуск 4	Лист КД-27
	сельскохозяйственных зданий и сооружений	Стропила.	2.800-2		
Стальные элементы. Спецификация стальных элементов					



Маркировочная схема

Ключ для подбора подстропильных конструкций

Расход материалов  
на одну марку

Марка	Расход материалов		№ листа
	дерево м <sup>3</sup>	сталь кг	
D1C-1	0.18	1.6	КД-294
D1C-2	0.20		
D1C-3	0.24		
D1C-4	0.20		
D1C-5	0.31		
D1C-6	0.24		
D1C-7	0.29		
D1C-8	0.24		
D1C-9	0.37		
D1K-1	0.12	1.2	КД-304
D1K-2	0.13		
D1K-3	0.16		
D1K-4	0.16		
D1K-5	0.20		
D1K-6	0.16		
D1K-7	0.19		
D1K-8	0.20		
D1K-9	0.23		
D2-1	0.14	4.7	КД-33
D2-2	0.16	5.0	
D2-3	0.16	12.5	
D2-4	0.18	12.8	
D2-5	0.18	19.7	
D2-6	0.24	13.0	
D2-7	0.24	19.9	

Примечание:

Расчетные значения опорных реакций подстропильных конструкций даны для расчета элементов перекрытия и определены с учетом двухстороннего нагружения снеговой нагрузкой.  
Настоящий лист 1/2 вложен взамен листа КД-28

Наименование	Снеговая нагрузка ф. кг/м <sup>2</sup>	1 расчетные опорные реакции на перекрытие			Опоры				Прогоны												
		От постоянной нагрузки т	От снеговой нагрузки т	Суммарная т	Для неиспользуемого чердака		Для используемого чердака														
					Средние	Крайние	Средние	Крайние													
Подстропильные конструкции для зданий шириной 9.0 м	70	0.83	1.76	2.59	D1C-1	D1K-1	D1C-2	D1K-2	D2-1												
	100	0.83	2.52	3.35					D2-1												
	150	0.84	3.80	4.64					D2-2												
Подстропильные конструкции для зданий шириной 10.5 м	70	1.00	2.20	3.20					D1C-1	D1K-1	D1C-2	D1K-2	D2-1								
	100	1.06	3.13	4.19									D2-2								
	150	1.19	4.71	5.90									D2-4								
Подстропильные конструкции для зданий шириной (3+6+3) 12.0 м	70	1.16	2.64	3.80									D1C-1	D1K-1	D1C-2	D1K-2	D2-1				
	100	1.24	3.88	5.12													D2-3				
	150	1.39	5.67	7.06													D2-5				
Подстропильные конструкции для зданий шириной (4.5+3+4.5) 12.0 м	70	1.18	2.64	3.82													D1C-1	D1K-1	D1C-2	D1K-2	D2-2
	100	1.26	3.88	5.14																	D2-3
	150	1.41	5.67	7.08																	D2-5
Подстропильные конструкции для зданий шириной 15.0 м	70	1.35	3.10	4.45	D1C-1	D1K-1	D1C-2	D1K-2													D2-2
	100	1.43	4.40	5.83																	D2-4
	150	1.69	6.60	8.29																	D2-6
Подстропильные конструкции для зданий шириной (6+6+6) 18.0 м	70	1.68	4.00	5.68					D1C-1	D1K-1	D1C-2	D1K-2									D2-2
	100	1.78	5.65	7.43																	D2-4
	150	2.14	8.50	10.64																	D2-6
Подстропильные конструкции для зданий шириной (7.5+3.0+7.5) 18.0 м	70	1.53	3.50	5.03									D1C-1	D1K-1	D1C-2	D1K-2					D2-2
	100	1.61	5.00	6.61																	D2-3
	150	1.92	7.50	9.42																	D2-4
Подстропильные конструкции для зданий шириной 21.0 м	70	1.89	4.46	6.35													D1C-1	D1K-1	D1C-2	D1K-2	D2-3
	100	2.00	6.25	8.25																	D2-5
	150	2.40	9.36	11.76																	D2-7

https://zavodjbi.com/

1968 г. Унифицированные узлы и детали сельскохозяйственных зданий и сооружений

Деревянные конструкции крыши подстропильные конструкции. Маркировочная схема. Ключ для подбора подстропильных конструкций. Расход материалов.

Серия 2.060-2

Выпуск 4

Лист КД.

Гл. конструктор: Кацман М.Я.  
Инженер: Герасова Э.С.  
Инженер: Голузина Я.Н.  
Инженер: Трубицын В.И.  
Инженер: Тресвятская И.Т.

Гипроинсельхоз  
г. Москва

Козлова И.М.

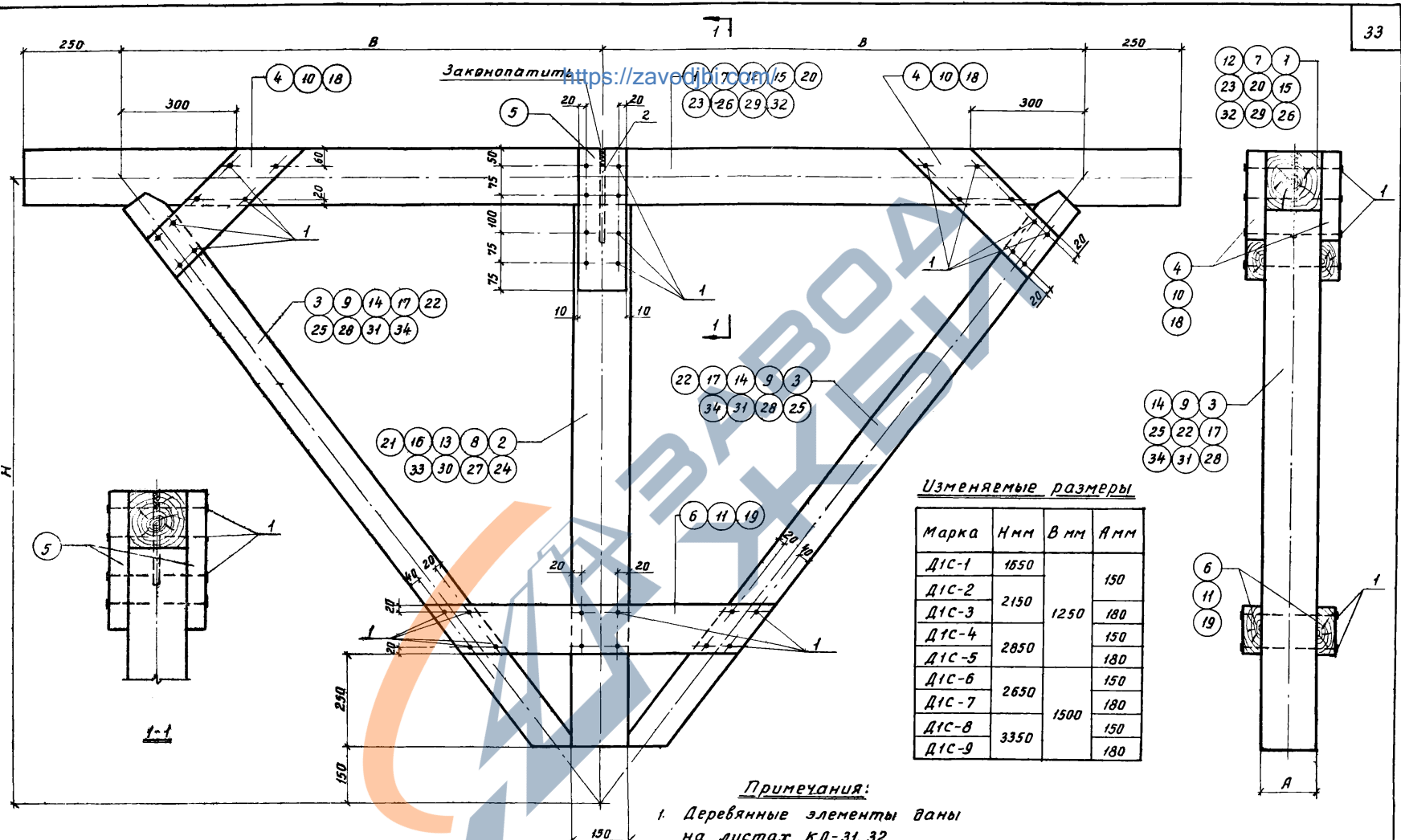
Школьник

Копирова

Республика Беларусь  
Министерство сельского хозяйства  
Исследовательский институт  
лесного хозяйства

Подпись  
И. В. Савицкий

г. Москва



Изменяемые размеры

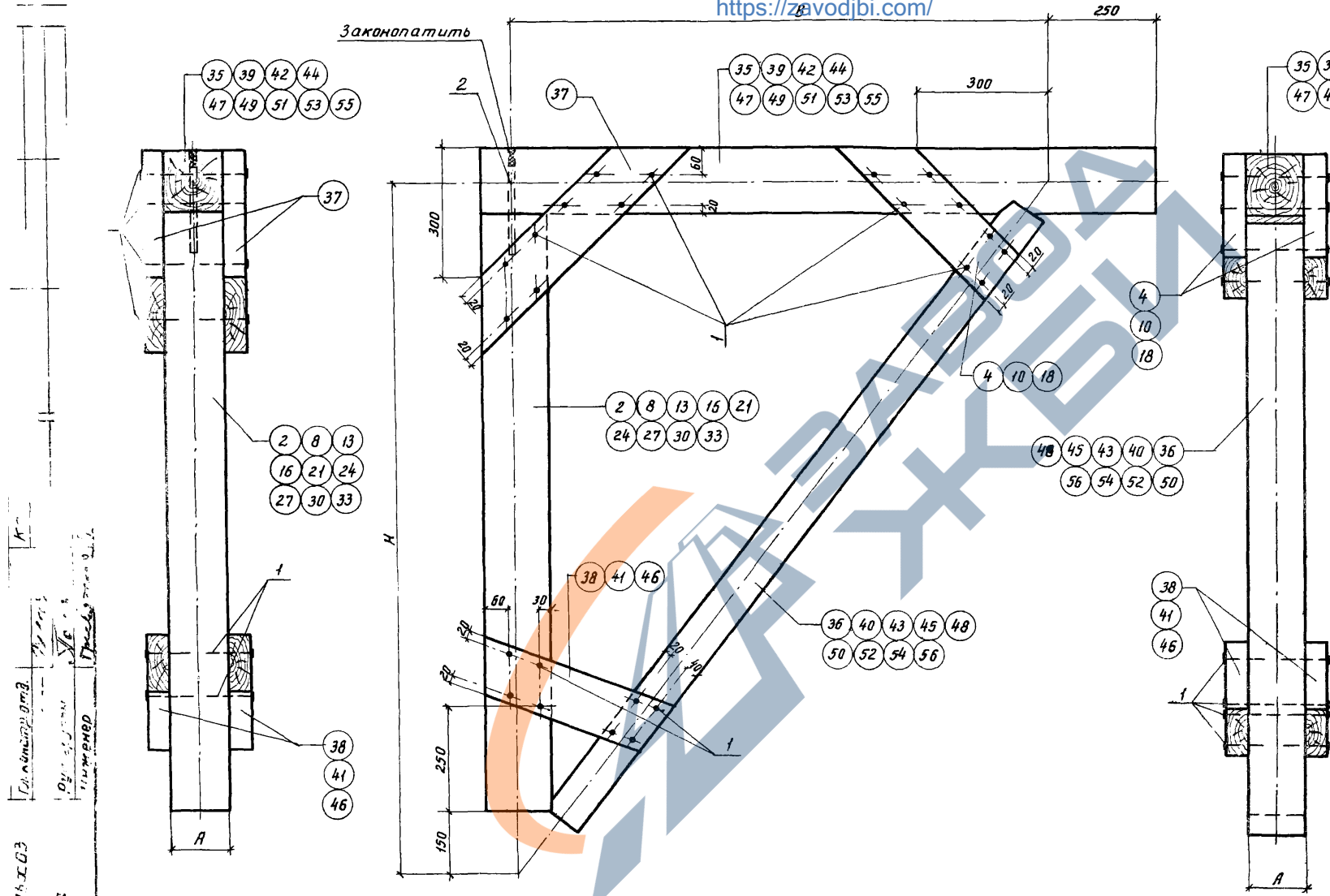
Марка	Н мм	В мм	А мм
ДИС-1	1650	1250	150
ДИС-2	2150		180
ДИС-3	2850		150
ДИС-4	2850	1500	180
ДИС-5	2650		150
ДИС-6	3350		180
ДИС-7			150
ДИС-8			180
ДИС-9			150

Примечания:

1. Деревянные элементы вана на листах КД-31, 32.
2. Спецификация деревянных элементов вана на листе КД-34, стальных - на листе КД-36. Настоящий лист вытиснен взамен листа КД-29

1968 г.	Унифицированные узлы и детали сельскохозяйственных зданий и сооружений	Деревянные конструкции крыш	Серия 2.800-2	Выпуск 4	Лист КД-29и
		Подстропильные конструкции Марки ДИС-1, ДИС-2, ДИС-3, ДИС-4, ДИС-5, ДИС-6, ДИС-7, ДИС-8 и ДИС-9			

<https://zavodjbi.com/>



Изменяемые размеры

Марка	Н мм	В мм	А мм
Д1К-1	1650	1250	150
Д1К-2	2150		180
Д1К-3	2150		150
Д1К-4	2850	1500	180
Д1К-5	2850		150
Д1К-6	2650	1500	180
Д1К-7	2650		150
Д1К-8	3350		180
Д1К-9	3350		180

Примечания:

1. Деревянные элементы даны на листах КД-31, 32, 33.
2. Спецификация деревянных элементов дана на листе КД-35, стальных - на листе КД-36.

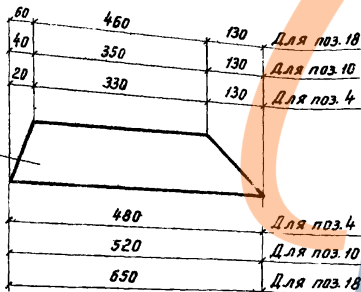
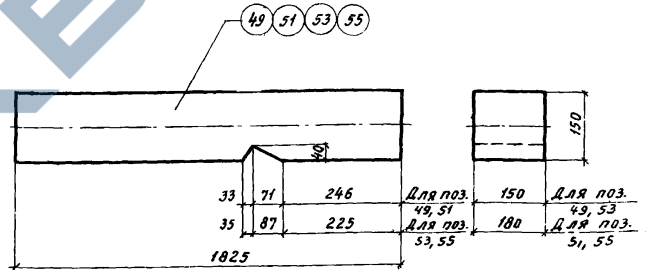
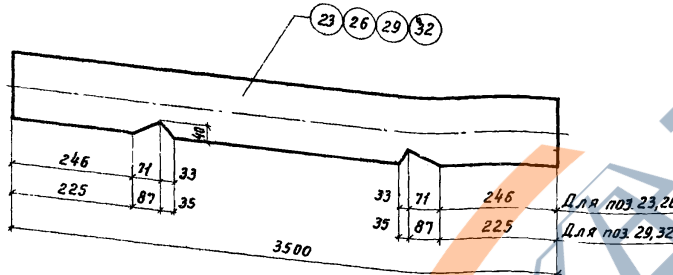
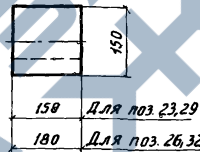
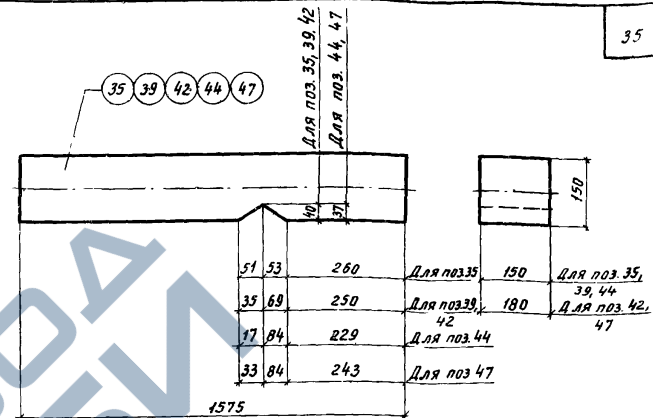
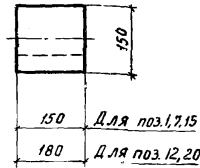
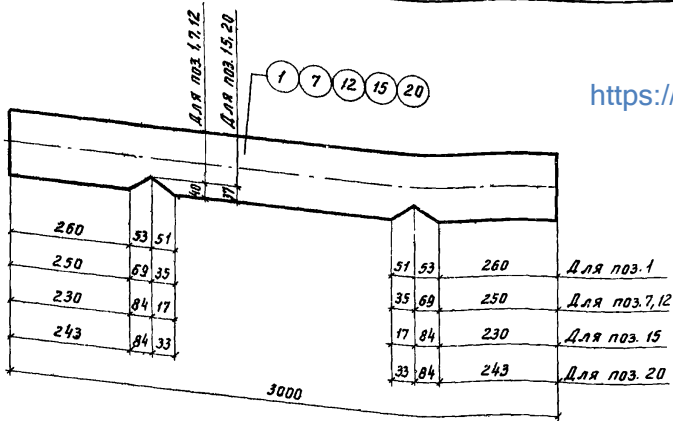
Настоящий лист выпущен взамен листа КД-30

Генеральный директор  
 Руководитель  
 Главный инженер  
 Проект № 01.01.01.01  
 2. Писарева

1968г.	Унифицированные узлы и детали сельскохозяйственных зданий и сооружений	Деревянные конструкции крыши Подстропильные конструкции	Серия 2.800-2	Выпуск 4	Лист КД-30ы
		Марки Д1К-1, Д1К-2, Д1К-3, Д1К-4, Д1К-5, Д1К-6, Д1К-7, Д1К-8 и Д1К-9			

<https://zavodjbi.com/>

<https://zavodjbi.com/>



Примечание:

Спецификация деревянных элементов дана на листах КД-34, 35.

Настоящий лист выпушен взамен листа КД-31

<https://zavodjbi.com/>

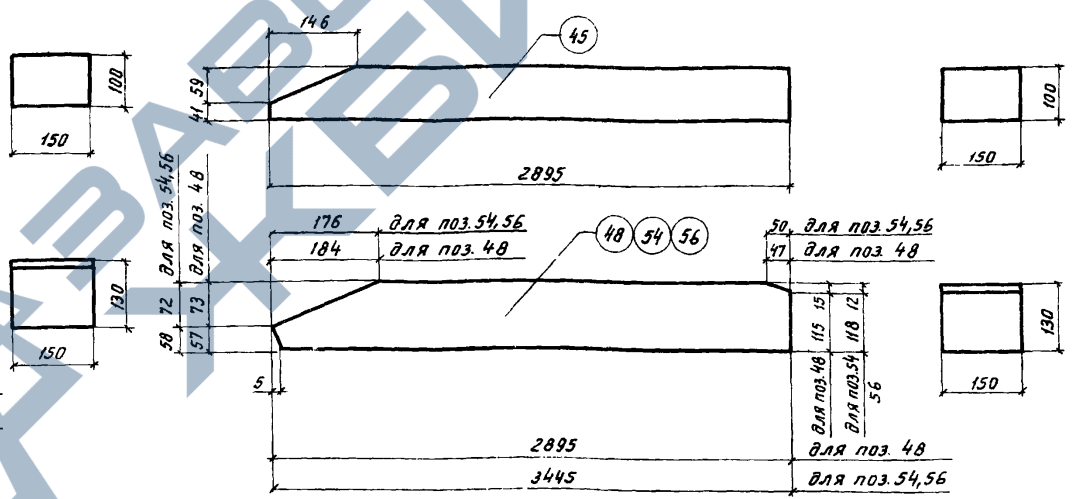
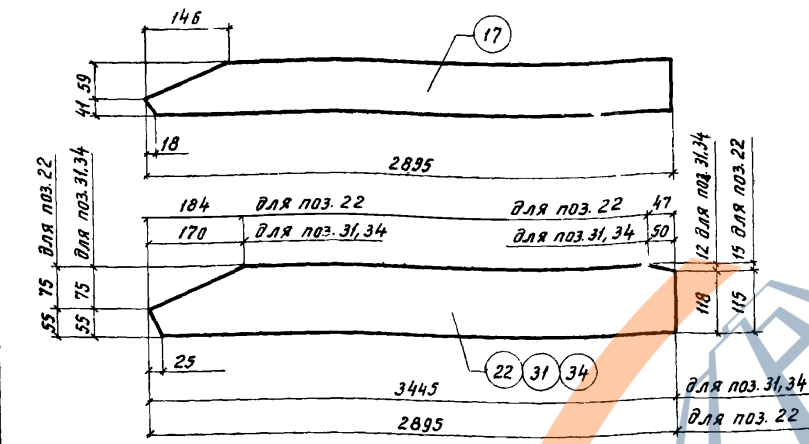
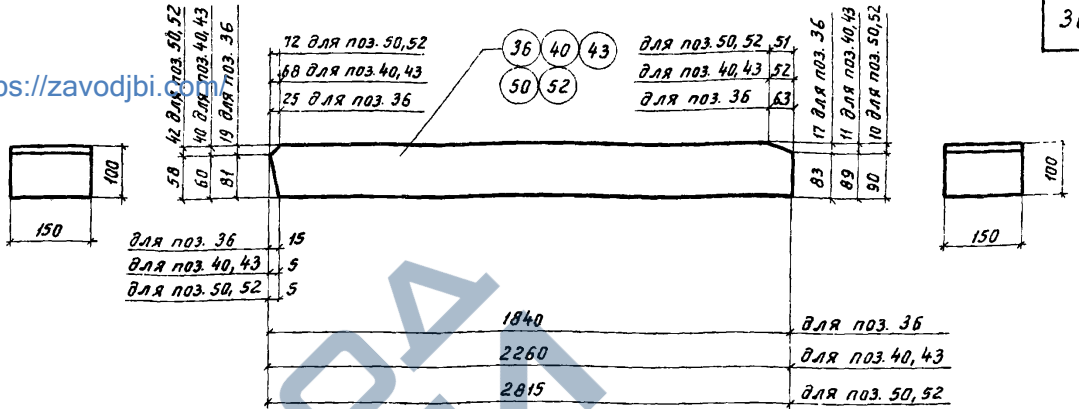
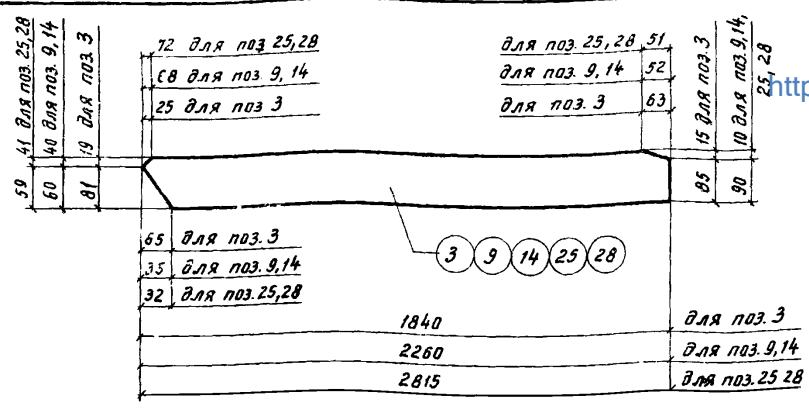
1968г.	Унифицированные узлы и детали сельскохозяйственных зданий и сооружений	Деревянные конструкции крыши	Серия 2.800-2	Выпуск 4	Лист КД-31и
		Подстропильные конструкции Деревянные элементы			

Гипронисельхоз  
г. Москва

Науч. отдел  
Инж. отдел  
Гл. конструктор  
Гл. специалист  
Рук. группы  
Инженер

Державин И. И.  
Кацман М. Я.  
Горюха Э. С.  
Полужина А. Н.  
Третьяковская Т.

Копировала  
Исх. №  
Козлова И. Н.



530	для поз. 19
735	для поз. 11
925	для поз. 6

100	725	700
75	585	75
100	330	100

Примечание:

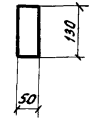
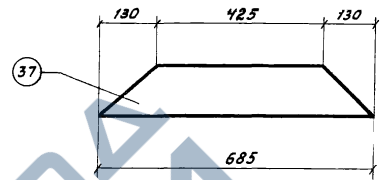
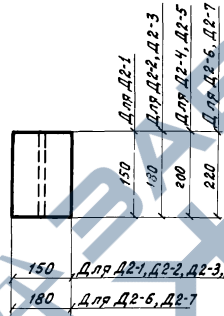
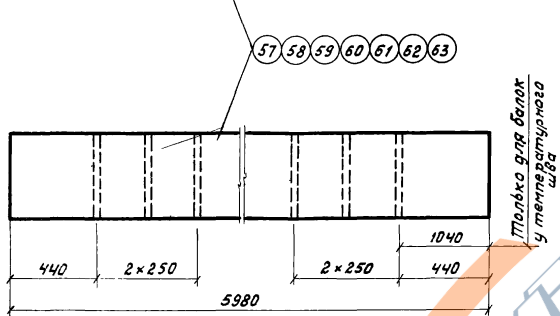
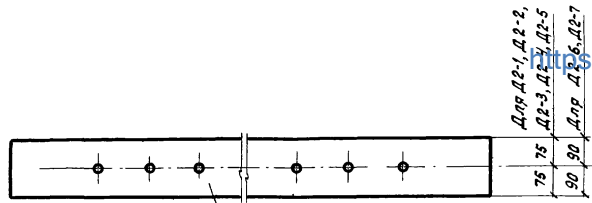
Спецификация деревянных элементов дана на листах КД-34, 35

Настоящий лист выпуцен взамен листа КД-32

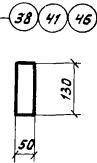
<https://zavodbi.com/>

Исполнитель: Инженер Т.А. Сидорова  
 Проверил: Инженер В.А. Копылов  
 Утвердил: Инженер В.А. Копылов

<https://zavodjbi.com/>



Для поз. 46	330
Для поз. 41	410
Для поз. 38	475
Для поз. 38	45
Для поз. 41	35
Для поз. 46	20
	385
	340
	290
	45
	35
	20



Д2-1, Д2-2, Д2-3  
Д2-4, Д2-5, Д2-6 и Д2-7

**Примечания:**

1. Спецификация деревянных элементов дана на листах КД-35, 36, стальных - на листе КД-36
2. Отверстия для марок Д2-1 и Д2-2 -  $\Phi$  16 мм, для марок Д2-3, Д2-4 и Д2-6 -  $\Phi$  18 мм, для марок Д2-5 и Д2-7 -  $\Phi$  22 мм.

<https://zavodjbi.com/>

1968г.	Унифицированные узлы и детали	Деревянные конструкции кровли	Серия 2.800-2	Выпуск 4	Лист КД-33
	сельскохозяйственных зданий и сооружений	Подстропильные конструкции			

Спецификация деревянных элементов на одну марку

Энт. №

Гипронисельхоз  
г. Москва  
И. Нач. отдела  
Г. Ломоносов  
Г. Спец. отдел  
Г. Спец. отдел  
Рук. группы  
И. Канер  
Кацман М.Я.  
Герчева Э.С.  
Получена А.Н.  
Трубин  
Копировала  
Копировала  
Копировала

Марка	№ поз.	Наименование элемента	Сечение мм	Длина мм	Кол-во шт	Объем м <sup>3</sup>			Листа, где деталь изображена	Марка	№ поз.	Наименование элемента	Сечение мм	Длина мм	Кол-во шт.	Объем м <sup>3</sup>			№ листа, где деталь изображена
						на одну поз.	на все поз.	Марки								на одну поз.	на все поз.	Марки	
Д1С-1	1	Подбалка	150×150	3000	1	0.067	0.067		КД-31	Д1С-5	20	Подбалка	150×180	3000	1	0.081	0.081	0.31	КД-31
	2	Стойка	150×150	1425	1	0.032	0.032		без черт.		21	Стойка	150×180	2625	1	0.071	0.071		без черт.
	3	Подкос	100×150	1840	2	0.028	0.056		КД-32		22	Подкос	130×180	2895	2	0.068	0.136		КД-32
	4	Накладка	130×50	480	4	0.003	0.012	0.18	КД-31		поз. 5, 18, 19 по марке Д1С-4			0.009	0.026				
	5	Накладка	130×50	375	2	0.002	0.004		без черт.										
	6	Накладка	130×50	925	2	0.006	0.012		КД-32										
Д1С-2	7	Подбалка	150×150	3000	1	0.067	0.067		КД-31	Д1С-6	23	Подбалка	150×150	3500	1	0.079	0.079	0.24	КД-31
	8	Стойка	150×150	1925	1	0.043	0.043		без черт.		24	Стойка	150×150	2425	1	0.054	0.054		без черт.
	9	Подкос	100×150	2260	2	0.034	0.068		КД-32		25	Подкос	100×150	2815	2	0.042	0.084		КД-32
	10	Накладка	130×50	520	4	0.003	0.012	0.20	КД-31		поз. 10, 5, 11 по марке Д1С-2			0.010	0.026				
	5	Накладка	130×50	375	2	0.002	0.004		без черт.										
	11	Накладка	130×50	735	2	0.005	0.010		КД-32										
Д1С-3	12	Подбалка	150×180	3000	1	0.081	0.081		КД-31	Д1С-7	26	Подбалка	150×180	3500	1	0.094	0.094	0.29	КД-31
	13	Стойка	150×180	1925	1	0.052	0.052		без черт.		27	Стойка	150×180	2425	1	0.065	0.065		без черт.
	14	Подкос	100×180	2260	2	0.041	0.082	0.24	КД-32		28	Подкос	100×180	2815	2	0.051	0.102		КД-32
	поз. 10, 5 и 11 по марке Д1С-2						0.010	0.026			поз. 10, 5, 11 по марке Д1С-2			0.010	0.026				
Д1С-4	15	Подбалка	150×150	3000	1	0.068	0.068		КД-31	Д1С-8	29	Подбалка	150×150	3500	1	0.079	0.079	0.24	КД-31
	16	Стойка	150×150	2625	1	0.059	0.059		без черт.		30	Стойка	150×150	3125	1	0.070	0.070		без черт.
	17	Подкос	100×150	2895	1	0.043	0.043	0.196	КД-32		31	Подкос	130×150	3445	1	0.067	0.067		КД-32
	18	Накладка	130×50	650	4	0.004	0.016		КД-31		поз. 18, 5, 19 по марке Д1С-4			0.009	0.026				
	5	Накладка	130×50	375	2	0.002	0.004		без черт.										
19	Накладка	130×50	530	2	0.003	0.006		КД-32	Д1С-9	32	Подбалка	150×180	3500	1	0.094	0.094	0.366	КД-31	
33	Стойка	150×180	3125	1	0.084	0.084		без черт.		34	Подкос	130×180	3445	2	0.081	0.162		КД-32	
поз. 18, 5, 10 по марке Д1С-4						0.009	0.026			поз. 18, 5, 10 по марке Д1С-4			0.009	0.026					

Настоящий лист вытиснен взамен листа КД-34

Спецификация деревянных элементов на одну марку

Марка	№ поз.	Наименование элемента	Сечение мм	Длина мм	Кол-во шт	Объем		№ детали где изображена	Марка	№ поз.	Наименование элемента	Сечение мм	Длина мм	Кол-во шт	Объем м <sup>3</sup>		№ листа где деталь изображена																										
						на одну поз.	на все поз.								на одну поз.	на все поз.		Марки																									
Д1К-1	35	Подбалка	150×150	1575	1	0.035	0.035	КД-31	0.12	47	Подбалка	150×180	1575	1	0.042	0.042	0.20	КД-31																									
	2	Стойка	150×150	1425	1	0.032	0.032	без черт.											21	Стойка	150×180	2625	1	0.071	0.071	без черт.																	
	36	Подкос	100×150	1840	1	0.028	0.028	КД-32																			48	Подкос	130×180	2895	1	0.068	0.068	КД-32									
	4	Накладка	130×50	480	2	0.003	0.006	КД-31																											поз. 18, 37, 46 по марке Д1К-4		0.010	0.020					
	37	Накладка	130×50	685	2	0.004	0.008	КД-33																																			
	38	Накладка	130×50	475	2	0.003	0.006	КД-33																																			
Д1К-2	39	Подбалка	150×150	1575	1	0.035	0.035	КД-31	0.13	49	Подбалка	150×150	1825	1	0.041	0.041	0.16	КД-31																									
	8	Стойка	150×150	1925	1	0.043	0.043	без черт.											24	Стойка	150×150	2425	1	0.054	0.054	без черт.																	
	40	Подкос	100×150	2260	1	0.034	0.034	КД-32																			50	Подкос	100×150	2815	1	0.042	0.042	КД-32									
	10	Накладка	130×50	520	2	0.003	0.006	КД-31																											поз. 10, 37, 41 по марке Д1К-2		0.010	0.020					
	37	Накладка	130×50	685	2	0.004	0.008	КД-33																																			
	41	Накладка	130×50	410	2	0.003	0.006	КД-33																																			
Д1К-3	42	Подбалка	150×180	1575	1	0.042	0.042	КД-31	0.16	51	Подбалка	150×180	1825	1	0.049	0.049	0.19	КД-31																									
	13	Стойка	150×180	1925	1	0.052	0.052	без черт.											27	Стойка	150×180	2425	1	0.065	0.065	без черт.																	
	43	Подкос	100×180	2260	1	0.041	0.041	КД-32																			52	Подкос	100×180	2815	1	0.051	0.051	КД-32									
	поз. 10, 37, 41 по марке Д1К-2						0.010	0.020																											поз. 10, 37, 41 по марке Д1К-2		0.010	0.020					
Д1К-4	44	Подбалка	150×150	1575	1	0.035	0.035	КД-44	0.16	53	Подбалка	150×150	1825	1	0.041	0.041	0.198	КД-31																									
	16	Стойка	150×150	2625	1	0.059	0.059	без черт.											30	Стойка	150×150	3125	1	0.070	0.070	без черт.																	
	45	Подкос	100×150	2895	1	0.043	0.043	КД-32																			54	Подкос	130×150	3445	1	0.067	0.067	КД-32									
	18	Накладка	130×50	650	2	0.004	0.008	КД-31																											поз. 18, 37, 46 по марке Д1К-4		0.010	0.020					
	37	Накладка	130×50	685	2	0.004	0.008	КД-33																																			
	46	Накладка	130×50	330	2	0.002	0.004	КД-33																																			
Д1К-5	55	Подбалка	150×180	1825	1	0.049	0.049	КД-31	0.23	55	Подбалка	150×180	1825	1	0.049	0.049	0.23	КД-31																									
	33	Стойка	150×180	3125	1	0.084	0.084	без черт.											33	Стойка	150×180	3125	1	0.084	0.084	без черт.																	
	18	Накладка	130×180	3445	1	0.081	0.081	КД-32																			56	Подкос	130×180	3445	1	0.081	0.081	КД-32									
	поз. 18, 37, 46 по марке Д1К-4						0.010	0.020																											поз. 18, 37, 46 по марке Д1К-4		0.010	0.020					

Настоящий лист выпуцен взятен листа КД-35

1968 г.

Унифицированные узлы и детали  
сельскохозяйственных зданий и сооружений

<https://zavodjbi.com/>

Деревянные конструкции крыш  
Подстропильные конструкции  
Спецификация деревянных элементов

Серия  
2.800-2

Выпуск 4

Лист  
КД-35А

г. Москва инженер Третьяковская ул. Капурбала и.п.п.с.з.и.к. № 1002

