

ОАО РАО "ЕЭС России"

Филиал ОАО "НТЦ электроэнергетики" -  
РОСЭП

С ЛИНЕЙНОЙ АРМАТУРОЙ ЗАО "МЭВА" И ВВОДНЫМИ ИЗОЛЯТОРАМИ ЗАО "ИНСТА"

ОДНОЦЕПНЫЕ, ДВУХЦЕПНЫЕ И ПЕРЕХОДНЫЕ  
ЖЕЛЕЗОБЕТОННЫЕ ОПОРЫ ВЛИ 0,38 КВ С СИП-2

АЛББОМ 2  
ОПОРЫ С КРЕПЛЕНИЕМ КРОШТЕЙНОВ И ТРАВЕРС  
ПРИ ПОМОЩИ БОЛТОВ И ХОМУТОВ.

Шифр 26.0085

ОАО РАО "ЕЭС России"

Филиал ОАО "НТЦ электроэнергетики" -  
РОСЭП

ОДНОЦЕПНЫЕ, ДВУХЦЕПНЫЕ И ПЕРЕХОДНЫЕ  
ЖЕЛЕЗОБЕТОННЫЕ ОПОРЫ ВЛИ 0,38 КВ С СИП-2  
С ЛИНЕЙНОЙ АРМАТУРОЙ ЗАО "МЭВА" И ВВОДНЫМИ ИЗОЛЯТОРАМИ ЗАО "ИНСТА"

АДЬБОМ 2  
ОПОРЫ С КРЕПЛЕНИЕМ КРОНШТЕЙНОВ И ТРАВЕРС  
ПРИ ПОМОЩИ БОЛТОВ И ХОМУТОВ.

Шифр 26.0085

Директор

В. В. Князев

Директор Научно-инженерного  
Центра

А. С. Лисковец

Главный инженер проекта

В. М. Ударов



2007

Обозначение	Наименование	Стр.
26.0085-00	Содержание	2
26.0085-ПЗ	Пояснительная записка	3
26.0085-01	Номенклатура опор	47
26.0085-02	Промежуточная одноцепная опора ПЗ1	53
26.0085-03	Промежуточная двухцепная опора ПЗ2	55
26.0085-04	Переходная промежуточная одноцепная опора ППЗ1	57
26.0085-05	Переходная промежуточная двухцепная опора ППЗ2	59
26.0085-06	Угловая промежуточная одноцепная опора УПЗ1	61
26.0085-07	Угловая промежуточная двухцепная опора УПЗ2	63
26.0085-08	Анкерная (концевая) одноцепная опора АЗ1	65
26.0085-09	Анкерная (концевая) двухцепная опора АЗ2	67
26.0085-10	Переходная анкерная (концевая) одноцепная опора ПАЗ1	69
26.0085-11	Переходная анкерная (концевая) двухцепная опора ПАЗ2	71
26.0085-12	Угловая анкерная одноцепная опора УАЗ1	73
26.0085-13	Угловая анкерная двухцепная опора УАЗ2	75
26.0085-14	Переходная угловая анкерная одноцепная опора ПУАЗ1	77
26.0085-15	Переходная угловая анкерная двухцепная опора ПУАЗ2	79
26.0085-16	Ответвительная анкерная одноцепная опора АОЗ1	81
26.0085-17	Ответвительная анкерная двухцепная опора АОЗ2	83
26.0085-18	Переходная ответвительная анкерная одноцепная опора ПОАЗ1	85
26.0085-19	Переходная ответвительная анкерная двухцепная опора ПОАЗ2	87
26.0085-20	Специальная угловая одноцепная опора с оттяжкой УПСЗ1	89
26.0085-21	Вариант углового анкерного крепления без разрезания провода	92
26.0085-22	Вариант анкерного крепления без разрезания провода	93
26.0085-23	Установка кабельной муфты	94
26.0085-24	Подвеска светильника	95

Обозначение	Наименование	Стр.
26.0085-25	Ответвление СИП от ВЛ 0,38 кВ с неизолированными проводами к вводам	96
26.0085-26	Соединение СИП в пролете	97
26.0085-27	Установка переносного заземления на концевой опоре	98
26.0085-28	Установка предохранителя на ответвлении	
	от ВЛ к вводам	99
26.0085-29	Прокладка проводов СИП по стенам зданий	100
26.0085-30	Вводы в здания	101
26.0085-31	Анкер АВ-1	102
26.0085-32	Плита МУ103	103
26.0085-33	Плита МУ104	104
26.0085-34	Кронштейн У1	105
26.0085-35	Кронштейн У4	106
26.0085-36	Кронштейн КС2	107
26.0085-37	Траверса ТМ45	108
26.0085-38	Траверса ТМ46	109
26.0085-39	Траверса ТМ47	110
26.0085-40	Растяжка ОТ19	111
26.0085-41	Оттяжка ОТ20	112
26.0085-42	Анкерный болт ОТ21	113
26.0085-43	Кронштейн ОТ22	114
26.0085-44	Хомуты Х15, Х16, Х31, Х32 и Х33	115
26.0085-45	Заземляющие проводники ЗП1М и ЗП2М	115
26.0085-46	Хомут Х19	116
26.0085-47	Линейная арматура фирмы "МЗВА"	117

Инв. № подл.	Подп. и дата	Взам. инв. №

			26.0085-00			Страница	Лист	Листов
Изм.	Кол. уч.	Лист	№ док.	Подп.	Дата	Р		1
ГИП	Ударов					Содержание Филиал ОАО "НТЦ электроэнергетики" РОСЭП		
Н.контр.	Амелина							
Пров.	Холова							
Разраб.	Калабашкин А.							

## 1. ОБЩАЯ ЧАСТЬ.

1.1. Проект железобетонных опор ВЛИ 0,38 кВ с самонесущими изолированными проводами СИП-2 разработан по договору № 942 от 03.11.2006 с ЗАО «МЗВА» в соответствии с требованиями ПУЭ 7 издания.

1.2. В составе данного проекта разработаны одноцепные, двухцепные и переходные железобетонные опоры ВЛИ 0,38 кВ с СИП-2 с линейной арматурой ЗАО «МЗВА» и ЗАО «ИНСТА» с креплением кронштейнов и траверс при помощи болтов, шпилек и хомутов.

1.3. Одноцепные опоры ВЛ 0,38 кВ разработаны на базе железобетонных стоек длиной 9,5 м с расчетным изгибающим моментом 20 и 30 кН·м.

Двухцепные опоры ВЛ 0,38 кВ разработаны на базе железобетонных стоек длиной 9,5 м с расчетным изгибающим моментом 30 кН·м.

Стойки СВ95-2с и СВ95-3с изготавливаются в типовых металлоформах для стоек СВ95-2, стойка СВ95-3 представляет собой верхнюю часть типовой стойки СВ110-3,5 и может изготавливаться в типовых формах стойки СВ110-3,5.

Переходные опоры ВЛ 0,38 кВ разработаны на базе типовых железобетонных стоек СВ105-3,6(5) и СВ110-3,5(5) с расчетным изгибающим моментом от 35 до 50 кН·м.

При применении данного проекта при строительстве ВЛ следует в заказе железобетонных стоек на заводе-изготовителе оговорить необходимость отверстий в вершинах стоек, в соответствии с проектами шифр 20.0139 и ЛЭП 00.10.

1.4. В проекте представлены следующие типы опор:

- одноцепные : промежуточные П31, угловые промежуточные УП31, анкерная(концевая)А31, угловая анкерная УА31, анкерная ответвительная АО31;
- двухцепные: промежуточные П32, угловые промежуточные УП32, анкерная(концевая)А32, угловая анкерная УА32, анкерная ответвительная АО32;
- одноцепные и двухцепные переходные опоры повышенного габарита для пересечения с инженерными сооружениями: промежуточные ПП31 и ПП32, анкерные ПА31 и ПА32, угловые анкерные ПУА31 и ПУА32, ответвительные анкерные ПОА31 и ПОА32 и специальная угловая опора УПС31.

В обозначении опор буквы указывают на тип опоры, а цифры – на порядковый номер опоры.

1.5. Промежуточные опоры разработаны одностоечной конструкции, опоры анкерного типа выполнены подкосной конструкции с применением стальных плит(ригелей), специальная угловая опора – с оттяжкой.

- Одноцепные опоры П31, УП31, А31, УА31, АО31 на базе стоек СВ95-2(2с) применяются только в I – II ветровых районах и в I-IV районах по гололеду.

- Одно - и двухцепные опоры П31, УП31, А31, УА31, АО31, П32, УП32, А32, УА32, АО32 на базе стоек СВ95-3 и СВ95-3с могут применяться в I-IV районах по ветру и гололеду.

- Одноцепные переходные опоры ПП31, ПА31, ПУА31, ПОА31 и УПС31 на стойках СВ105-3,6(5) и СВ110-3,5(5) могут применяться в I-IV районах по ветру и гололеду.

- Двухцепные переходные опоры ПП32, ПА32, ПУА32, ПОА32 : на стойках СВ105-3,6 и СВ110-3,5 могут применяться в I-II районах по ветру и I-IV районах по гололеду ;

на стойках СВ105-5 и СВ110-5 могут применяться в I-IV районах по ветру и гололеду.

Опоры предназначены для применения в застроенной(В) и незастроенной(А) местностях.

1.6. На всех типах опор предусмотрена возможность ответвления к вводам в здания в одну и в две стороны от ВЛ двух, четырех и 2х2 жил СИП.

1.7. Спецификации опор ВЛИ 0,38 кВ учитывают подвеску СИП, включающего три фазные жилы, одну жилу для уличного освещения и несущую нулевую жилу.

## 2. ПРОВОДА.

2.1. Самонесущий изолированный провод СИП-2 содержит три фазные токопроводящие изолированные жилы и одну нулевую несущую изолированную жилу.

Провод СИП-2 может дополнительно содержать вспомогательные токопроводящие жилы для подключения цепей наружного освещения или контроля.

2.2. На разработанных в данном проекте опорах подвешиваются самонесущие изолированные провода СИП-2, изготавливаемые по ГОСТ Р 52373-2005.

2.3. Фазные жилы СИП-2 выполнены из алюминия; несущая нулевая жила – из термоупрочненного алюминиевого сплава с временным сопротивлением проволок 295 МПа.

2.4. Изолирующая оболочка жил СИП устойчива к воздействиям окружающей среды и выполнена из сшитого полиэтилена (СПЭ) с поперечными связями и содержащего в своей структуре газовую сажу для обеспечения длительного срока эксплуатации.

2.5. СИП-2 отличается от других конструкций СИП следующие свойства:

- Универсальность арматуры,
- Удобство при монтаже,
- Безопасность для потребителей и монтажников,
- Надежность в эксплуатации,
- Герметичность соединений.

2.6. Основные технические характеристики СИП-2 для ВЛИ даны в таблицах 1 - 7.

Таблица 1

Количество и сечение, мм <sup>2</sup> , фазных, нулевой и дополнительных (для освещения) жил	Диаметр СИП-2, мм	Масса СИП-2, кг/км	Прочность при растяжении несущей жилы, кН
СИП-2 3×50+1×54,6+2×16	36	907	15,3
СИП-2 3×70+1×54,6+2×16	38	1122	15,3
СИП-2 3×95+1×70+2×16	45	1355	19,6
СИП-2 3×95+1×95+2×16	46	1450	26,6
СИП-2 3×120+1×95+2×16	49	1678	26,6

2.7. Основные технические характеристики СИП для ответвлений от магистрали ВЛИ к вводам в здания даны в таблице 2.

Таблица 2

Количество жил и их сечение, мм <sup>2</sup> ,	Диаметр СИП, мм	Масса СИП, кг/км	Прочность при растяжении каждой жилы, кН
2×25	18	220	2,8
4×16	18	280	1,8
4×25	22	430	2,8

Для проводов ответвлений к вводам могут применяться также провода СИП-2 сечением 25-70 мм<sup>2</sup>, предлагаемые для магистралей ВЛИ.

2.8. Для строительства ВЛИ 0,38 кВ рекомендуется приобретать СИП-2 и соответствующую проводу линейную арматуру, изготавливаемую ЗАО «МЗВА» и вводные изоляторы ЗАО «ИНСТА».

2.9. Конструктивные параметры токопроводящих жил СИП-2 даны в таблице 3.

Таблица 3.

Номинальное сечение токопроводящей жилы, мм <sup>2</sup>	Число проволок в жиле, шт	Наружный диаметр токопроводящей жилы, мм		Номинальная толщина изоляции, мм, для проводов марок СИП-2.	Электрическое сопротивление фазной жилы, Ом/км
		мин.	макс.		
16	7	4,60	5,10	1,3	1,91
25	7	5,70	6,10	1,3	1,2
35	7	6,70	7,10	1,3	0,868
50	7	7,85	8,35	1,5	0,641
70	7	9,45	9,95	1,5	0,443
70	12	9,70	10,20	1,7	0,443
95	7	11,10	11,70	1,7	0,320
95	19	11,00	12,00	1,7	0,320
120	19	12,50	13,10	1,7	0,253

2.10. Конструктивные параметры изолированных несущих нулевых жил СИП-2 даны в таблице 4.

Таблица 4.

Номинальное сечение несущей нулевой жилы, мм <sup>2</sup>	Число проволок в жиле, шт	Диаметр несущей жилы (без изоляции), мм		Номинальная толщина изоляции, мм	Электрическое сопротивление несущей жилы, Ом/км
		мин.	макс.		
54,6	7	9,20	9,60	1,6	0,630
70	7	9,45	9,95	1,5	0,493
70	12	9,85	10,20	1,7	0,493
95	7	11,10	11,70	1,7	0,363
95	19	12,20	12,90	1,7	0,363

2.11. Допустимые токовые нагрузки проводов рассчитаны при температуре окружающей среды 25<sup>0</sup>С, скорости ветра 0,6 м/с и интенсивности солнечной радиации 1000 Вт/м<sup>2</sup> (см. таблицу 5).

При расчетных температурах окружающей среды, отличающихся от 25<sup>0</sup>С, необходимо применять поправочные коэффициенты по таблице 6.

Таблица 5. Допустимые токовые нагрузки проводов СИП-2

Число и номинальное сечение фазной и нулевой несущей жил, шт. x мм <sup>2</sup>	Допустимый ток нагрузки на воздухе при температуре 25 <sup>0</sup> С, А	Ток короткого замыкания, при длительности к.з. 1с, кА
3×35+1x54,6+2x16	160	3,2
3×50+1x54,6+2x16	195	4,6
3×70+1x54,6+2x16	240	6,5
3×95+1x70+2x16	300	8,8
3×95+1x95+2x16	300	8,8
3×120+1x95+2x16	340	7,2

Таблица 6. Поправочные коэффициенты

Температура токопроводящей жилы, <sup>0</sup> С	Поправочные коэффициенты при температуре окружающей среды, <sup>0</sup> С												
	-5 и ниже	0	5	10	15	20	25	30	35	40	45	50	
70	1,29	1,24	1,20	1,15	1,11	1,05	1,00	0,94	0,88	0,81	0,74	0,67	
80	1,24	1,21	1,17	1,13	1,09	1,04	1,00	0,95	0,90	0,85	0,80	0,74	
90	1,21	1,18	1,14	1,11	1,07	1,04	1,00	0,96	0,92	0,88	0,83	0,78	
130	1,13	1,11	1,09	1,07	1,05	1,02	1,00	0,98	0,95	0,93	0,90	0,87	

2.12. Допустимые напряжения в нулевой несущей жиле СИП-2 в соответствии с ПУЭ 7 издания составляют  $\sigma_{вг} = 112$  МПа,  $\sigma_{сг} = 84$  МПа, однако в данном проекте с учетом применения зажимов РА1500 и РА2200 наибольшие напряжения приняты следующими: для СИП с несущей нулевой жилой 54,6 мм<sup>2</sup> = 84 МПа; для 70мм<sup>2</sup> – 66 МПа; для 95 мм<sup>2</sup> – 52 МПа.

2.13. Допустимый нагрев жил при эксплуатации см. в таблице 7.

Таблица 7.

Режим эксплуатации	Допустимая температура нагрева токопроводящих жил, <sup>0</sup> С
	СИП-2
1. Нормальный режим	90
2. Режим перегрузки продолжительностью до 8 ч. в сутки	130
3. Короткое замыкание с протеканием тока К.З. в течение до 5 с.	250

2.14. СИП-4 по ГОСТ Р 52373-2005 для ответвления от магистрали к вводам имеет электрические характеристики, указанные в таблице 8.

Эти провода состоят из 2-х или 4-х скрученных при изготовлении изолированных алюминиевых токопроводящих жил сечением 16 или 25 мм<sup>2</sup>.

Ответвительные провода не содержат несущей нулевой жилы.

Таблица 8.

Площадь сечения жилы, мм <sup>2</sup>	Линейное сопротивление при 20 <sup>0</sup> С, Ом/км	Сила тока при 20 <sup>0</sup> С, А	Падение напряжения, В/км
2x16	1,91	93	3,98
2x25	1,20	122	2,54
4x16	1,91	83	3,28
4x25	1,20	111	2,18

2.15. Прокладка и монтаж провода должны производиться при температуре окружающей среды не ниже минус 20<sup>0</sup>С.

При прокладке проводов в пожароопасных зонах необходимо применение дополнительных мер противопожарной защиты, например, нанесение огнезащитных покрытий.

2.16. Провода СИП-2, изготавливаемые по ГОСТ Р 52373-2005, по конструктивному исполнению, техническим характеристикам и эксплуатационным свойствам соответствуют HD 626 S1 Европейского комитета по стандартизации в электротехнике (CENELEC).

### 3. ЛИНЕЙНАЯ АРМАТУРА ДЛЯ ПРОВОДОВ СИП-2.

3.1. Поддерживающие, натяжные, ответвительные и соединительные зажимы и другие элементы линейной арматуры для крепления СИП-2 к опорам выполнены с арматурой ЗАО «МЗВА» и ЗАО «ИНСТА».

Конкретный выбор всех типов линейной арматуры, таких как зажимы поддерживающие, натяжные, ответвительные и соединительные даны в спецификациях на чертежах опор ВЛИ 0,38 кВ и в данном разделе.

Ниже приведены основные типы линейной арматуры, при помощи которой осуществляется крепление СИП-2 к опорам ВЛИ ( см. п.п.3.2÷3.10).

3.2. Для крепления проводов магистрали ВЛИ 0,38 кВ на промежуточных опорах предусмотрен комплект промежуточной подвески ES 1500 для несущей жилы СИП сечением до 70 мм<sup>2</sup> и ES1500-95 - до 95 мм<sup>2</sup>.

3.3. Крепление провода магистрали ВЛИ на опорах анкерного типа предусмотрено с помощью анкерных зажимов РА 1500 и РА 2200.

Анкерные или натяжные зажимы изготавливаются из алюминиевого сплава и устойчивы к коррозии.

Для проводов с несущей жилой сечением 54,6 и 70мм<sup>2</sup> применяются натяжные зажимы РА 1500 с минимальной разрушающей нагрузкой 1500 даН, а сечением 95 мм<sup>2</sup> – зажимы РА 2200 (2200 даН).

Подвесные кронштейны на опорах ВЛ крепятся с помощью монтажных шпилек MSH 16/25. На анкерных опорах провода крепятся при помощи траверс и хомутов.

3.4. Ответвление от магистрали к вводам в здания осуществляется с помощью герметичных зажимов ОР-645 сечением жил СИП до 35 мм<sup>2</sup> и ОР-95 - до 95 мм<sup>2</sup>. Для повышения надежности работы герметичных зажимов присоединение жил СИП для ответвления должно выполняться без натяжения (с образованием петель). Для ответвления жилы уличного освещения сечением 1,5÷6 мм<sup>2</sup> применяется зажим ОР-6.

При ответвлении одной магистральной линии от другой применяются герметичные зажимы ОР-95 сечением жил ответвления до 95 мм<sup>2</sup>.

3.5. Соединение несущей жилы в пролете следует выполнять при помощи соединительных зажимов МЖРТ N, обеспечивающих механическую прочность не менее 90% от разрывного усилия несущей жилы. Допускается не более одного соединения несущей нулевой жилы в пролете.

Для соединения нулевой несущей жилы в пролете линии необходимы соединительные зажимы МЖРТ 54,6N, МЖРТ 70N, МЖРТ 95N сечением 54,6÷95 мм<sup>2</sup>.

Для соединения основных токопроводящих жил сечением от 35 до 120 мм<sup>2</sup> в пролете и в петлях опор применяются соединительные зажимы МЖРТ.

3.6. Для соединения заземляющего проводника с нулевой жилой СИП-2 применяются зажимы ZP1, соединение неизолированных проводников между собой может осуществляться при помощи зажима ПС-1-1.

3.7. Для крепления СИП на стенах зданий и сооружений применяются кронштейны СА - 2000, анкерные зажимы РА 1500 и РА 2200.

Для прокладки СИП по стенам зданий используются фасадные крепления BRPF- 6.

3.8. Для ответвления СИП от ВЛН следует применять герметичные зажимы ZP1 и ZP2.

3.9. Согласно требованиям главы 2.4 ПУЭ 7 издания в начале и в конце каждой магистрали ВЛИ на проводах требуется устанавливать зажимы для присоединения приборов контроля напряжения и переносного заземления.

Поэтому на стадии проектирования линий необходимо предусмотреть установку зажимов ZVZ 481 на первой концевой опоре каждой отходящей от ТП 10/0,4 кВ линии ВЛИ, а также в конце каждой магистрали ВЛИ.

Герметичные зажимы для временного заземления ZVZ 481 в комплекте с изолированными адаптерами AIZZ устанавливаются на токопроводящих и нулевой жилах на весь срок службы линии.

В процессе эксплуатации к адаптеру зажима ZVZ 481 подключается UZK (устройство для закорачивания), затем с помощью штепсельной вилки, предназначенной для подключения к штепсельному патрону UZK, подключается переносное заземление UZM.

Этот способ переносного заземления является наиболее надежным и экономичным.

Не приемлемо использовать на ВЛИ переносные заземления, предназначенные для неизолированных воздушных линий, это является нарушением технологии эксплуатации ВЛИ.

Переносные заземления также могут подключаться к линии через мачтовые рубильники, этот вариант значительно дороже первого, но является менее трудоемким.

3.10. Для ограничения потребительской мощности и защиты магистральной линии от КЗ рекомендуется применять предохранительные вставки типа PV со сменными предохранителями P2-D ÷ P63-D для допустимого тока 2А ÷ 63А, для вводов в здания применять вводные изоляторы ЗАО «ИНСТА» или стальные трубки ( см. докум. 26.0085-30 ).

#### 4. ОСНОВНЫЕ ПОЛОЖЕНИЯ ПО РАСЧЕТУ ОПОР И СИП-2.

4.1. Нормативные ветровые и гололедные нагрузки принимались в соответствии с Правилами устройства электроустановок седьмого издания.

Нормативные ветровые нагрузки на провод и конструкции опор определены для условий, указанных в таблице 9.

Таблица 9

Район по ветру	Нормативное ветровое давление $W_0$ , Па (скорость ветра, $v_0$ , м/с)
I	400(25)
II	500(29)
III	650(32)
IV	800(36)

Нормативная толщина стенки гололеда принята равной: для I района по гололеду – 10 мм, для II района – 15 мм, для III района – 20 мм, для IV района – 25 мм.

Рассматривалась застроенная местность В с использованием при расчете коэффициента  $K_w=0,65$  согласно таблице 2.5.2 ПУЭ 7 издания и незастроенная местность А ( $K_w=1,0$ ).

4.2. Расчет конструкций опор выполнен с учетом подвески одного или двух самонесущих изолированных проводов (СИП-2), двух проводов ПВ и провода ответвления к вводам в здание.

Максимальное расчетное тяжение проводов принято равным 6,4 кН; одного провода ПВ - 2,2 кН, величины тяжения провода ответвления к вводам определены расчетом в зависимости от пролета ответвления и климатического района.

4.3. Натяжку проводов при строительстве ВЛ следует выполнять в соответствии с величинами монтажных стрел провеса проводов, приведенными в таблицах 34 ÷ 57; для проводов ответвлений к вводам в здания максимальная стрела провеса равна 0,6 м.

В таблицах 34 ÷ 57 приняты следующие условные обозначения для расчетных режимов проводов:

- ВГ - ветер при гололеде на проводах,
- В - максимальный ветер, гололед отсутствует,
- 5Г - провода покрыты гололедом, ветер отсутствует.

Были определены монтажные стрелы провеса для следующих типов проводов: СИП-2 3×35+1×54,6+2×16, СИП-2 3×50+1×54,6+2×16, СИП-2 3×70+1×54,6+2×16, СИП-2 3×95+1×70+2×16, СИП-2 3×95+1×95+2×16 и СИП-2 3×120+1×95+2×16.

Таблицы 34 ÷ 57 используются и для других исполнений проводов с фазными жилами сечением 35 ÷ 120 мм<sup>2</sup>, например для СИП-2 3×35+1×54,6+1×16, СИП-2 3×35+1×54,6, СИП-2 3×35+1×54,6+1×25, СИП-2 3×70+1×54,6+1×16 и т.д.

4.4. Расчетные пролеты для всех типов опор определены как наименьшие из величины ветрового пролета, вычисленного из условия прочности промежуточной опоры, и габаритного пролета, рассчитанного с учетом прочности несущей жилы СИП и прочности опор анкерного типа (см. таблицы 10 ÷ 21).

Промежуточные опоры рассчитаны на следующие сочетания нагрузок:

- одновременное воздействие поперечной ветровой нагрузки на провода, свободные или покрытые гололедом, и на конструкцию опоры, а в местности В также нагрузки от тяжения проводов ответвлений к вводам, свободных от гололеда или частично покрытых гололедом (по ПУЭ 7 изд, п.2.4.12);
- на нагрузку от тяжения проводов ответвлений к вводам, покрытых гололедом, при этом учитывалось отклонение опоры под действием нагрузки;
- на условную расчетную нагрузку, равную 1.5 кН, приложенную к вершине опоры и направленную вдоль оси ВЛ.

4.5. Максимальные величины пролетов ответвлений к вводам в здания даны в таблице 22. Провода ответвлений следует натягивать со стрелой провеса 0,5 м независимо от величины пролета при любой температуре.

4.6. Железобетонные стойки СВ95-2(2с), СВ95-3(3с), СВ105-3,6(5) и СВ110-3,5(5) должны изготавливаться по рабочим чертежам проектов шифр 20.0139 и ЛЭП 00.10 в соответствии с ТУ 5863-007-00113557-94 «Стойки железобетонные вибрированные для опор ВЛ 0,4-10кВ» и иметь отверстия в верхней части стойки для болтового крепления кронштейнов.

#### 5. ЗАКРЕПЛЕНИЕ ОПОР В ГРУНТЕ.

5.1. Расчет прочности закрепления промежуточных опор в грунте произведен в соответствии с «Руководством по проектированию опор и фундаментов линий электропередачи и распределительных устройств подстанций напряжением выше 1 кВ»(Энергосетьпроект, № 3041 тм, 1977).

5.2. Закрепление промежуточных опор ПЗ1, ПЗ2, ППЗ1 и ППЗ2 в грунте предусматривается, как правило, без ригеля, в сверленные котлованы глубиной 2,2 м и диаметром 350-450 мм.

Результаты расчета несущей способности закрепления промежуточных опор в грунте представлены в таблицах 26, 27 и 28.

Выбор типа закрепления промежуточных опор ПЗ1, ПЗ2, ППЗ1 и ППЗ2 производится сравнением величины действующего на опору изгибающего момента  $M_p$  по таблицам 23, 24 или 25 и несущей способности грунта  $M_{гр}$  по таблицам 26, 27 или 28.

При условии  $M_{гр} > M_p$  опоры ПЗ1, ПЗ2, ППЗ1 и ППЗ2 закрепляются в грунте без ригеля на глубину 2,2 м, при  $M_{гр} < M_p$  необходимо уменьшить  $M_p$  путем изменения пролета или увеличения заглубления опоры до 2,5 – 2,7 м.

5.3. Несущая способность грунтов основания подкосных опор на вырывание  $F$  и на сжатие  $N$  должна превышать действующие расчетные нагрузки  $N_p$  и  $F_p$ .

$$N > N_p, \quad F > F_p$$

5.4. Подкосные опоры АЗ1(32), УАЗ1(32), АОЗ1(32), ПАЗ1(ПАЗ2), ПОАЗ1(ПОАЗ2), ПУАЗ1(ПУАЗ2) устанавливаются со стальными плитами (действующие расчетные нагрузки на опоры приведены в таблицах 29, 30 или 31; несущая способность грунтов основания подкосных опор со стальными плитами дана в таблицах 32 и 33).

Применение песчано-гравийной подсыпки позволяет в любых грунтах принимать несущую способность стальных плит по показателям «пески гравелистые и крупные при  $e = 0,45$ ».

Обратная засыпка грунтов должна выполняться послойно с тщательным трамбованием грунта.

## 6. ЗАЗЕМЛЕНИЕ ОПОР.

6.1. Заземление железобетонных опор должно быть выполнено в соответствии с требованиями гл.2.4. ПУЭ 7 издания.

6.2. Для заземления опор на железобетонных стойках в верхней и нижней их частях предусмотрены заземляющие проводники, которые приварены к двум (четырем) спускам, проходящим внутри железобетонной стойки в качестве рабочей арматуры ( см. проекты шифр ЛЭП 00.10 и 20.0139).

К нижнему заземляющему проводнику могут присоединяться дополнительные заземлители.

В тех случаях, когда в соответствии с ПУЭ на опоре ВЛИ выполнено повторное заземление и заземление для защиты от атмосферных перенапряжений, кронштейны и другие металлические элементы опор должны иметь электрическое соединение с верхним заземляющим проводником.

Металлоконструкции на опоре ВЛИ присоединяются к верхнему заземляющему проводнику железобетонной стойки с помощью ЗП1М(ЗП2М) путем зажатия «флажка» заземляющего проводника ЗП1М(ЗП2М) болтом М10. Конструктивное выполнение элементов показано на чертежах опор.

На железобетонных опорах PEN-проводник следует присоединять к арматуре стоек и подкосов опор. Присоединение к PEN-проводнику должно выполняться гибким тросовым заземляющим проводником ЗП1М(ЗП2М) без натяжения (с образованием петли); присоединение к PEN-проводнику непосредственно верхним заземляющим проводником стойки не допускается.

6.3. Заземляющее устройство должно выполняться согласно указаниям типового проекта 3.407-150 «Заземляющие устройства опор воздушных линий электропередачи напряжением 0,38; 6; 10; 20; 35 кВ».

## 7. ТЕХНИКА БЕЗОПАСНОСТИ.

7.1. При монтаже опор и проводов должны соблюдаться общие правила техники безопасности в строительстве согласно СНиП III-4-80 и «Правилам техники безопасности при производстве электромонтажных работ на объектах Минтопэнерго».

Таблица 10 - Расчётные пролёты, м, для одноцепных опор ВЛИ 0,38 кВ на базе железобетонных стоек СВ95-2, СВ95-2с, рассчитанные по ПУЭ 7 издания

Застроенная местность (В),  $K_w = 0,65$

Район по ветру	I, $W_0 = 400\text{Па}$				II, $W_0 = 500\text{Па}$			
	Район по гололёду, нормативная толщина стенки гололеда, $b_3$ , мм							
Марка провода	I, 10	II, 15	III, 20	IV, 25	I, 10	II, 15	III, 20	IV, 25
СИП-2 3×35+1×54,6+2×16	42	42	36	32	42	42	36	32
СИП-2 3×50+1×54,6+2×16	42	40	35	31	42	40	35	31
СИП-2 3×70+1×54,6+2×16	41	38	34	30	41	38	34	30
СИП-2 3×95+1×70+2×16	39	35	31	28	39	35	31	28
СИП-2 3×95+1×95+2×16	40	35	32	29	40	35	32	29
СИП-2 3×120+1×95+2×16	38	34	31	28	38	34	31	28

Таблица 11 - Расчётные пролёты, м, для одноцепных опор ВЛИ 0,38 кВ на базе железобетонных стоек СВ95-2, СВ95-2с, рассчитанные по ПУЭ 7 издания

Незастроенная местность (А),  $K_w = 1,0$

Район по ветру	I, $W_0 = 400\text{Па}$				II, $W_0 = 500\text{Па}$			
	Район по гололёду, нормативная толщина стенки гололеда, $b_3$ , мм							
Марка провода	I, 10	II, 15	III, 20	IV, 25	I, 10	II, 15	III, 20	IV, 25
СИП-2 3×35+1×54,6+2×16	42	42	36	32	42	42	36	32
СИП-2 3×50+1×54,6+2×16	42	40	35	31	42	40	35	31
СИП-2 3×70+1×54,6+2×16	41	38	34	30	41	38	34	30
СИП-2 3×95+1×70+2×16	39	35	31	28	39	35	31	28
СИП-2 3×95+1×95+2×16	40	35	32	29	40	35	32	29
СИП-2 3×120+1×95+2×16	38	34	31	28	38	34	31	28

Таблица 12 - Расчётные пролёты, м, для одноцепных опор ВЛИ 0,38 кВ на базе железобетонных стоек СВ95-3, СВ95-3с, рассчитанные по ПУЭ 7 издания

Застроенная местность (В),  $K_w = 0,65$

Район по ветру	I, $W_0 = 400\text{Па}$				II, $W_0 = 500\text{Па}$				III, $W_0 = 650\text{Па}$				IV, $W_0 = 800\text{Па}$			
	Район по гололёду, нормативная толщина стенки гололёда, $b_3$ , мм															
Марка провода	I, 10	II, 15	III, 20	IV, 25	I, 10	II, 15	III, 20	IV, 25	I, 10	II, 15	III, 20	IV, 25	I, 10	II, 15	III, 20	IV, 25
СИП-2 3×35+1х54,6+2х16	42	42	36	32	42	42	36	32	42	42	36	32	42	42	36	32
СИП-2 3×50+1х54,6+2х16	42	40	35	31	42	40	35	31	42	40	35	31	42	40	35	31
СИП-2 3×70+1х54,6+2х16	41	38	34	30	41	38	34	30	41	38	34	30	41	38	34	30
СИП-2 3×95+1х70+2х16	39	35	31	28	41	38	35	33	41	38	35	33	41	38	35	33
СИП-2 3×95+1х95+2х16	40	35	32	29	40	35	32	29	40	35	32	29	40	35	32	29
СИП-2 3×120+1х95+2х16	38	34	31	28	38	34	31	28	38	34	31	28	38	34	31	28

Таблица 13 - Расчётные пролёты, м, для одноцепных опор ВЛИ 0,38 кВ на базе железобетонных стоек СВ95-3, СВ95-3с, рассчитанные по ПУЭ 7 издания

Незастроенная местность (А),  $K_w = 1$

Район по ветру	I, $W_0 = 400\text{Па}$				II, $W_0 = 500\text{Па}$				III, $W_0 = 650\text{Па}$				IV, $W_0 = 800\text{Па}$			
	Район по гололёду, нормативная толщина стенки гололёда, $b_3$ , мм															
Марка провода	I, 10	II, 15	III, 20	IV, 25	I, 10	II, 15	III, 20	IV, 25	I, 10	II, 15	III, 20	IV, 25	I, 10	II, 15	III, 20	IV, 25
СИП-2 3×35+1х54,6+2х16	42	42	36	32	42	42	36	32	42	42	36	32	42	42	36	32
СИП-2 3×50+1х54,6+2х16	42	40	35	31	42	40	35	31	42	40	35	31	42	40	35	31
СИП-2 3×70+1х54,6+2х16	41	38	34	30	41	38	34	30	41	38	34	30	41	38	34	30
СИП-2 3×95+1х70+2х16	39	35	31	28	39	35	31	28	39	35	31	28	39	35	31	28
СИП-2 3×95+1х95+2х16	40	35	32	29	40	35	32	29	40	35	32	29	40	35	32	29
СИП-2 3×120+1х95+2х16	37	34	31	28	37	34	31	28	37	34	31	28	37	34	31	28

Таблица 14 – Расчётные пролёты, м, для двухцепных опор ВЛИ 0,38 кВ на базе железобетонных стоек СВ95-3, СВ95-3с, рассчитанные по ПУЭ 7 издания

Застроенная местность (В),  $K_w = 0,65$

Район по ветру	I, $W_0 = 400\text{Па}$				II, $W_0 = 500\text{Па}$				III, $W_0 = 650\text{Па}$				IV, $W_0 = 800\text{Па}$			
	Район по гололёду, нормативная толщина стенки гололёда, $b_3$ , мм															
Марка провода	I, 10	II, 15	III, 20	IV, 25	I, 10	II, 15	III, 20	IV, 25	I, 10	II, 15	III, 20	IV, 25	I, 10	II, 15	III, 20	IV, 25
СИП-2 3×35+1х54,6+2х16	42	42	36	32	42	42	36	32	42	42	36	32	42	42	36	32
СИП-2 3×50+1х54,6+2х16	42	40	35	31	42	40	35	31	42	40	35	31	42	40	35	31
СИП-2 3×70+1х54,6+2х16	41	38	34	30	41	38	34	30	41	38	34	30	41	38	34	30
СИП-2 3×95+1х70+2х16	39	35	31	28	39	35	31	28	39	35	31	28	39	35	31	28
СИП-2 3×95+1х95+2х16	38	35	32	29	38	35	32	29	38	35	32	29	33	33	32	29
СИП-2 3×120+1х95+2х16	37	34	31	28	37	34	31	28	37	34	31	28	33	33	31	28

Таблица 15 – Расчётные пролёты, м, для двухцепных опор ВЛИ 0,38 кВ на базе железобетонных стоек СВ95-3, СВ95-3с, рассчитанные по ПУЭ 7 издания

Незастроенная местность (А),  $K_w = 1$

Район по ветру	I, $W_0 = 400\text{Па}$				II, $W_0 = 500\text{Па}$				III, $W_0 = 650\text{Па}$				IV, $W_0 = 800\text{Па}$			
	Район по гололёду, нормативная толщина стенки гололёда, $b_3$ , мм															
Марка провода	I, 10	II, 15	III, 20	IV, 25	I, 10	II, 15	III, 20	IV, 25	I, 10	II, 15	III, 20	IV, 25	I, 10	II, 15	III, 20	IV, 25
СИП-2 3×35+1х54,6+2х16	42	41	36	32	42	41	36	32	42	41	36	32	26	26	26	26
СИП-2 3×50+1х54,6+2х16	41	40	35	31	41	40	35	31	41	40	35	31	25	25	25	25
СИП-2 3×70+1х54,6+2х16	41	37	34	30	41	37	34	30	41	37	34	30	24	24	24	24
СИП-2 3×95+1х70+2х16	38	35	31	28	38	35	31	28	38	35	31	28	23	23	23	23
СИП-2 3×95+1х95+2х16	38	35	32	29	38	35	32	29	38	35	32	29	23	23	23	23
СИП-2 3×120+1х95+2х16	37	34	31	28	37	34	31	28	37	34	31	28	22	22	22	22

Таблица 16 - Расчётные пролёты, м, для одноцепных переходных опор ВЛИ 0,38 кВ на базе железобетонных стоек СВ105-3,6 (5) и СВ110-3,5 (5), рассчитанные по ПУЭ 7 издания

Застроенная местность (В),  $K_w = 0,65$

Район по ветру	I, $W_0 = 400\text{Па}$				II, $W_0 = 500\text{Па}$				III, $W_0 = 650\text{Па}$				IV, $W_0 = 800\text{Па}$			
Марка провода	Район по гололёду, нормативная толщина стенки гололёда, $b_3$ , мм															
	I, 10	II, 15	III, 20	IV, 25	I, 10	II, 15	III, 20	IV, 25	I, 10	II, 15	III, 20	IV, 25	I, 10	II, 15	III, 20	IV, 25
СИП-2 3×35+1х54,6+2х16	42	42	36	32	42	42	36	32	42	42	36	32	42	42	36	32
СИП-2 3×50+1х54,6+2х16	42	40	35	31	42	40	35	31	42	40	35	31	42	38	35	31
СИП-2 3×70+1х54,6+2х16	41	38	34	30	41	38	34	30	41	38	34	30	41	37	34	30
СИП-2 3×95+1х70+2х16	39	35	31	28	39	35	31	28	39	35	31	28	39	35	31	28
СИП-2 3×95+1х95+2х16	40	35	32	29	40	35	32	29	40	35	32	29	40	35	32	29
СИП-2 3×120+1х95+2х16	37	34	31	28	37	34	31	28	37	34	31	28	37	34	31	28

Таблица 17 - Расчётные пролёты, м, для одноцепных переходных опор ВЛИ 0,38 кВ на базе железобетонных стоек СВ105-3,6 (5) и СВ110-3,5 (5), рассчитанные по ПУЭ 7 издания

Незастроенная местность (А),  $K_w = 1$

Район по ветру	I, $W_0 = 400\text{Па}$				II, $W_0 = 500\text{Па}$				III, $W_0 = 650\text{Па}$				IV, $W_0 = 800\text{Па}$			
Марка провода	Район по гололёду, нормативная толщина стенки гололёда, $b_3$ , мм															
	I, 10	II, 15	III, 20	IV, 25	I, 10	II, 15	III, 20	IV, 25	I, 10	II, 15	III, 20	IV, 25	I, 10	II, 15	III, 20	IV, 25
СИП-2 3×35+1х54,6+2х16	42	38	36	32	42	38	36	32	42	38	36	32	42	38	33	32
СИП-2 3×50+1х54,6+2х16	42	38	35	31	42	38	35	31	42	38	35	31	42	38	33	31
СИП-2 3×70+1х54,6+2х16	41	37	34	30	41	37	34	30	41	37	34	30	36	36	33	30
СИП-2 3×95+1х70+2х16	39	35	31	28	39	35	31	28	39	35	31	28	33	33	31	28
СИП-2 3×95+1х95+2х16	40	35	32	29	40	35	32	29	40	35	32	29	33	33	32	29
СИП-2 3×120+1х95+2х16	37	34	31	28	37	34	31	28	37	34	31	28	32	32	31	28

Таблица 18 - Расчётные пролёты, м, для двухцепных переходных опор ВЛИ 0,38 кВ на базе железобетонных стоек СВ105-5 и СВ110-5, рассчитанные по ПУЭ 7 издания

Застроенная местность (В),  $K_w = 0,65$

Район по ветру	I, $W_0 = 400\text{Па}$				II, $W_0 = 500\text{Па}$				III, $W_0 = 650\text{Па}$				IV, $W_0 = 800\text{Па}$			
Марка провода	Район по гололёду, нормативная толщина стенки гололёда, $b_0$ , мм															
	I, 10	II, 15	III, 20	IV, 25	I, 10	II, 15	III, 20	IV, 25	I, 10	II, 15	III, 20	IV, 25	I, 10	II, 15	III, 20	IV, 25
СИП-2 3×35+1х54,6+2х16	42	38	36	32	42	38	36	32	42	38	36	32	42	38	34	32
СИП-2 3×50+1х54,6+2х16	41	37	35	31	41	37	35	31	41	37	35	31	41	37	33	31
СИП-2 3×70+1х54,6+2х16	41	37	34	30	41	37	34	30	41	37	34	30	38	37	33	30
СИП-2 3×95+1х70+2х16	38	35	31	28	38	35	31	28	38	35	31	28	38	35	31	28
СИП-2 3×95+1х95+2х16	38	35	32	29	38	35	32	29	38	35	32	29	38	35	32	29
СИП-2 3×120+1х95+2х16	37	34	31	28	37	34	31	28	37	34	31	28	37	34	30	28

Таблица 19 - Расчётные пролёты, м, для двухцепных переходных опор ВЛИ 0,38 кВ на базе железобетонных стоек СВ105-5 и СВ110-5, рассчитанные по ПУЭ 7 издания

Незастроенная местность (А),  $K_w = 1$

Район по ветру	I, $W_0 = 400\text{Па}$				II, $W_0 = 500\text{Па}$				III, $W_0 = 650\text{Па}$				IV, $W_0 = 800\text{Па}$			
Марка провода	Район по гололёду, нормативная толщина стенки гололёда, $b_0$ , мм															
	I, 10	II, 15	III, 20	IV, 25	I, 10	II, 15	III, 20	IV, 25	I, 10	II, 15	III, 20	IV, 25	I, 10	II, 15	III, 20	IV, 25
СИП-2 3×35+1х54,6+2х16	42	38	34	32	42	38	34	32	42	38	34	32	38	38	34	32
СИП-2 3×50+1х54,6+2х16	41	37	33	31	41	37	33	31	41	37	33	31	38	37	33	31
СИП-2 3×70+1х54,6+2х16	41	37	33	30	38	37	33	30	38	37	33	30	38	37	33	30
СИП-2 3×95+1х70+2х16	38	35	31	28	38	35	31	28	38	35	31	28	38	35	31	28
СИП-2 3×95+1х95+2х16	38	35	32	29	38	35	32	29	38	35	32	29	38	35	32	29
СИП-2 3×120+1х95+2х16	37	34	30	28	37	34	30	28	37	34	30	28	37	34	30	28

Таблица 20 - Расчётные пролёты, м, для двухцепных переходных опор ВЛИ 0,38 кВ на базе железобетонных стоек СВ105-3,6 и СВ110-3,5, рассчитанные по ПУЭ 7 издания

Застроенная местность (В),  $K_w = 0,65$

Район по ветру	I, $W_0 = 400\text{Па}$				II, $W_0 = 500\text{Па}$				III, $W_0 = 650\text{Па}$			
	Район по гололёду, нормативная толщина стенки гололёда, $b_s$ , мм											
Марка провода	I, 10	II, 15	III, 20	IV, 25	I, 10	II, 15	III, 20	IV, 25	I, 10	II, 15	III, 20	IV, 25
СИП-2 3×35+1х54,6+2х16	42	38	36	32	42	38	36	32	38	37	34	32
СИП-2 3×50+1х54,6+2х16	41	37	35	31	41	37	35	31	36	36	34	31
СИП-2 3×70+1х54,6+2х16	41	37	34	30	41	37	34	30	35	36	34	30
СИП-2 3×95+1х70+2х16	38	35	31	28	38	35	31	28	38	35	31	28
СИП-2 3×95+1х95+2х16	38	35	32	29	38	35	32	29	35	35	32	29
СИП-2 3×120+1х95+2х16	37	34	31	28	37	34	31	28	35	34	31	28

Таблица 21 - Расчётные пролёты, м, для двухцепных переходных опор ВЛИ 0,38 кВ на базе железобетонных стоек СВ105-3,6 и СВ110-3,5, рассчитанные по ПУЭ 7 издания

Незастроенная местность (А),  $K_w = 1$

Район по ветру	I, $W_0 = 400\text{Па}$				II, $W_0 = 500\text{Па}$				III, $W_0 = 650\text{Па}$			
	Район по гололёду, нормативная толщина стенки гололёда, $b_s$ , мм											
Марка провода	I, 10	II, 15	III, 20	IV, 25	I, 10	II, 15	III, 20	IV, 25	I, 10	II, 15	III, 20	IV, 25
СИП-2 3×35+1х54,6+2х16	42	38	34	32	42	38	34	32	28	28	28	28
СИП-2 3×50+1х54,6+2х16	41	37	34	31	41	37	34	31	26	25	26	26
СИП-2 3×70+1х54,6+2х16	41	37	33	30	41	37	33	30	25	25	25	25
СИП-2 3×95+1х70+2х16	38	35	31	28	38	35	31	28	24	24	24	24
СИП-2 3×95+1х95+2х16	38	35	32	29	38	35	32	29	24	24	24	24
СИП-2 3×120+1х95+2х16	37	34	31	28	37	34	31	28	24	24	24	24

Таблица 22 - Максимальные величины пролетов ответвлений к вводам в здания, м, рассчитанные по ПУЭ 7 издания.

Количество проводов ответвлений от опоры	Количество жил и их сечение самонесущего изолированного провода СИП-2	Район по гололеду		
		I	II, III	IV
		Пролеты вводов, м		
1	2x16	25	25	20
	2x25	25	25	20
	4x16	25	25	20
	4x25	25	25	20

Количество проводов ответвлений от опоры	Количество жил и их сечение самонесущего изолированного провода СИП-2	Район по гололеду		
		I	II, III	IV
		Пролеты вводов, м		
2	2x16	25	20	15
	2x25	20	20	15
	4x16	15	15	10
	4x25	15	15	10

Таблица 23 - Расчетные изгибающие моменты  $M_p$ , кНм, действующие на одноцепную промежуточную опору ПЗ1 для проводов СИП-2 сечением 35÷120 мм<sup>2</sup>.

Район по ветру	Толщина стенки гололеда, мм			
	10	15	20	25
$M_p$ , кНм				
1. Застроенная местность (В), $K_w = 0,65$				
I	16	16	15	15
II	18	17	17	17
III	20	20	20	20
IV	22	22	22	22
1. Незастроенная местность (А), $K_w = 1,0$				
I	15	15	14	14
II	18	17	17	17
III	22	22	21	21
IV	26	26	26	26

Таблица 24 - Расчетные изгибающие моменты  $M_p$ , кНм, действующие на двухцепную промежуточную опору ПЗ2 для проводов СИП-2 сечением 35÷120 мм<sup>2</sup>.

Район по ветру	Толщина стенки гололеда, мм			
	10	15	20	25
$M_p$ , кНм				
1. Застроенная местность (В), $K_w = 0,65$				
I	20	20	22	22
II	22	22	22	22
III	27	26	26	26
IV	30	30	30	30
1. Незастроенная местность (А), $K_w = 1,0$				
I	22	21	21	21
II	26	25	23	23
III	29	29	29	29
IV	30	30	30	30

Таблица 25 - Расчетные изгибающие моменты  $M_p$ , кНм, действующие на переходные промежуточные одноцепные (ППЗ1) и двухцепные (ППЗ2) опоры для проводов СИП-2 сечением 35÷120 мм<sup>2</sup>.

Район по ветру	Толщина стенки гололеда, мм							
	10		15		20		25	
$M_p$ , кНм								
1. Застроенная местность (В), $K_w = 0,65$								
	ППЗ1	ППЗ2	ППЗ1	ППЗ2	ППЗ1	ППЗ2	ППЗ1	ППЗ2
I	18	24	18	23	18	23	18	23
II	21	27	21	27	20	26	20	25
III	25	33	25	32	24	31	24	30
IV	29	39	28	38	28	36	28	36
1. Незастроенная местность (А), $K_w = 1,0$								
I	19	27	19	27	19	25	18	25
II	23	33	23	32	23	30	22	30
III	29	41	29	40	28	38	28	38
IV	34	50	34	49	34	48	34	46

Таблица 26 - Несущая способность закрепления в грунтах промежуточной опоры ПЗ1 на опрокидывание,  $M_{гр}$ , кН·м.

Глубина заделки , h		2.2 м						
		Коэффициент пористости грунта « e »						
Наименование и виды грунтов		0.45	0.55	0.65	0.75	0.85	0.95	1.05
		ПЕСКИ	Гравелистые и крупные	56	44	36	--	--
Средней крупности	46		39	31	--	--	--	--
Мелкие	44		36	26	19	--	--	--
Пылеватые	40		33	24	18	--	--	--
СУПЕСИ	$0 < I_L \leq 0.25$	50	42	35	27	--	--	--
	$0.25 < I_L \leq 0.75$	40	32	27	21	17	--	--
СУГЛИНКИ	$0 < I_L \leq 0.25$	64	50	42	34	30	24	--
	$0.25 < I_L \leq 0.5$	57	48	40	33	26	21	--
	$0.5 < I_L \leq 0.75$	--	--	27	23	18	15	13
ГЛИНЫ	$0 < I_L \leq 0.25$	--	99	79	60	50	40	33
	$0.25 < I_L \leq 0.5$	--	--	61	51	42	34	26
	$0.5 < I_L \leq 0.75$	--	--	34	30	24	21	16

Таблица 27 - Несущая способность закрепления в грунтах промежуточной опоры ПЗ2 на опрокидывание,  $M_{гр}$ , кН·м.

Глубина заделки, h		2.2 м						
		Коэффициент пористости грунта «e»						
Наименование и виды грунтов		0.45	0.55	0.65	0.75	0.85	0.95	1.05
		ПЕСКИ	Гравелистые и крупные	56	44	36	--	--
Средней крупности	46		39	31	--	--	--	--
Мелкие	44		36	26	19	--	--	--
Пылеватые	40		33	24	18	--	--	--
СУПЕСИ	$0 < I_L \leq 0.25$	50	42	35	27	--	--	--
	$0.25 < I_L \leq 0.75$	40	32	27	21	17	--	--
СУГЛИНКИ	$0 < I_L \leq 0.25$	64	50	42	34	30	24	--
	$0.25 < I_L \leq 0.5$	57	48	40	33	26	21	--
	$0.5 < I_L \leq 0.75$	--	--	27	23	18	15	13
ГЛИНЫ	$0 < I_L \leq 0.25$	--	99	79	60	50	40	33
	$0.25 < I_L \leq 0.5$	--	--	61	51	42	34	26
	$0.5 < I_L \leq 0.75$	--	--	34	30	24	21	16

Таблица 28 - Несущая способность закрепления в грунтах промежуточных опор ПП31 и ПП32 на опрокидывание,  $M_{гр}$ , кН·м.

Глубина заделки, h		2.2 м						
		Коэффициент пористости грунта «e»						
Наименование и виды грунтов		0.45	0.55	0.65	0.75	0.85	0.95	1.05
ПЕСКИ	Гравелистые и крупные	63	49	41	--	--	--	--
	Средней крупности	51	44	35	--	--	--	--
	Мелкие	49	41	30	22	--	--	--
	Пылеватые	45	38	28	20	--	--	--
СУПЕСИ	$0 < I_L \leq 0.25$	56	47	39	31	--	--	--
	$0.25 < I_L \leq 0.75$	45	37	31	25	20	--	--
СУГЛИНКИ	$0 < I_L \leq 0.25$	72	57	47	39	34	28	--
	$0.25 < I_L \leq 0.5$	64	54	45	38	30	24	--
	$0.5 < I_L \leq 0.75$	--	--	31	26	21	18	15
ГЛИНЫ	$0 < I_L \leq 0.25$	--	110	88	68	57	46	38
	$0.25 < I_L \leq 0.5$	--	--	69	58	48	39	30
	$0.5 < I_L \leq 0.75$	--	--	39	34	28	24	20

Таблица 29 - Расчетные внешние нагрузки, действующие на одноцепные опоры анкерного типа А31, АО31, УА31,УП31.

Тип опоры		На вырывание стойки опоры $F_p$ , кН	На сжатие подкоса $N_p$ , кН
	Угол поворота трассы, °		
Концевая, ответвительная анкерная		7	28
Угловая анкерная	15	0	11
	30	0	17
	45	0	21
	60	2	25
	90	15	28
Угловая промежуточная	15	0	11
	30	0	17

Таблица 30 - Расчетные внешние нагрузки, действующие на двухцепные опоры анкерного типа А32, АО32, УА32,УП32.

Тип опоры		На вырывание стойки опоры $F_p$ , кН	На сжатие подкоса $N_p$ , кН
	Угол поворота трассы, °		
Концевая, ответвительная анкерная		19	43
Угловая анкерная	15	0	15
	30	5	24
	45	7	32
	60	24	40
	90	41	43
Угловая промежуточная	15	0	15
	30	5	24

Таблица 31 - Расчетные внешние нагрузки, действующие на переходные опоры анкерного типа ПА31(ПА32), ПОА31(ПОА32), ПУА31(ПУА32).

Тип опоры		На вырывание стойки опоры $F_p$ , кН		На сжатие подкоса $N_p$ , кН	
	Угол поворота трассы, °	Одноцепные опоры	Двухцепные опоры	Одноцепные опоры	Двухцепные опоры
Концевая, ответвительная анкерная		3	16	30	44
	15	0	0	13	16
Угловая анкерная	30	0	0	18	25
	45	0	0	23	33
	60	0	11	27	39
	90	7	33	30	44
Угловая промежуточная	15	0	0	13	16
	30	0	0	18	25

Таблица 32 - Несущая способность грунтов основания опор подкосной конструкции со стальными плитами на стойках СВ95-2(3), СВ95-2с(3с), СВ105-3,6(5), СВ110-3,5(5) на вырывание, F,кН.

Глубина заделки , h		2.0 м							2.2 - 2.4 м						
		Коэффициент пористости грунта « e »													
Наименование и виды грунтов		0.45	0.55	0.65	0.75	0.85	0.95	1.05	0.45	0.55	0.65	0.75	0.85	0.95	1.05
		ПЕСКИ	Гравелистые и крупные	34	34	34	--	--	--	--	39	39	39	--	--
Средней крупности	34		34	34	--	--	--	--	39	39	39	--	--	--	--
Мелкие	24		24	24	24	--	--	--	27	27	27	27	--	--	--
Пылеватые	17		17	17	17	--	--	--	20	20	20	20	--	--	--
СУПЕСИ	$0 < I_L \leq 0.25$	34	34	32	32	--	--	--	39	39	36	36	--	--	--
	$0.25 < I_L \leq 0.75$	28	28	24	24	24	--	--	32	32	27	27	27	--	--
СУГЛИНКИ	$0 < I_L \leq 0.25$	24	24	24	24	24	24	--	27	27	27	27	27	27	--
	$0.25 < I_L \leq 0.5$	32	28	24	17	15	14	--	36	32	27	20	18	16	--
	$0.5 < I_L \leq 0.75$	--	--	14	11	9	6	5	--	--	16	13	10	7	6
ГЛИНЫ	$0 < I_L \leq 0.25$	--	34	32	30	27	26	24	--	39	36	33	31	29	27
	$0.25 < I_L \leq 0.5$	--	--	24	22	20	17	14	--	--	27	24	21	20	16
	$0.5 < I_L \leq 0.75$	--	--	11	12	10	7	5	--	--	16	14	11	9	6

Таблица 33 - Несущая способность грунтов основания опор подкосной конструкции со стальными плитами на стойках СВ95-2(3), СВ95-2с(3с), СВ105-3,6(5), СВ110-3,5(5) на сжатие, N,кН.

Глубина заделки , h		1,8 ...2,1 м							2,1 < h < 2,4 м							более 2,4 м								
Наименование и виды грунтов		Коэффициент пористости грунта « e »																						
		0.45	0.55	0.65	0.75	0.85	0.95	1.05	0.45	0.55	0.65	0.75	0.85	0.95	1.05	0.45	0.55	0.65	0.75	0.85	0.95	1.05		
ПЕСКИ	Гравелистые и крупные	140	120	110	--	--	--	--	160	145	130	--	--	--	--	180	160	140	--	--	--	--		
	Средней крупности	110	100	80	--	--	--	--	130	110	95	--	--	--	--	140	130	110	--	--	--	--		
	Мелкие	80	70	60	45	--	--	--	95	80	65	50	--	--	--	110	90	70	60	--	--	--		
	Пылеватые	45	40	35	30	--	--	--	50	45	40	35	--	--	--	60	50	45	40	--	--	--		
СУПЕСИ	$0 < I_L \leq 0.25$	80	70	60	45	--	--	--	95	80	65	50	--	--	--	100	90	70	60	--	--	--		
	$0.25 < I_L \leq 0.75$	45	40	30	25	15	--	--	50	45	35	30	20	--	--	60	50	40	30	20	--	--		
СУГЛИНКИ	$0 < I_L \leq 0.25$	130	120	110	100	80	60	--	150	130	120	110	100	70	--	160	150	140	120	110	80	--		
	$0.25 < I_L \leq 0.5$	60	55	50	40	35	30	--	70	60	55	50	40	30	--	80	70	60	50	45	35	--		
	$0.5 < I_L \leq 0.75$	--	--	25	20	20	15	10	--	--	--	30	25	20	15	10	--	--	35	30	25	20	10	
ГЛИНЫ	$0 < I_L \leq 0.25$	--	120	110	100	85	70	60	--	140	130	110	100	80	70	--	170	150	130	110	100	80		
	$0.25 < I_L \leq 0.5$	--	--	60	50	40	35	25	--	--	--	70	60	50	40	30	--	--	--	80	70	60	50	35
	$0.5 < I_L \leq 0.75$	--	--	25	20	20	15	10	--	--	--	30	25	20	15	10	--	--	--	35	30	25	20	15

Монтажные таблицы самонесущих изолированных проводов ВЛ 0,38 кВ.

Таблица 34

Провод СИП-2 3x35+1x54,6 + 2x16

Допустимое напряжение  $\sigma = \sigma_{вг} = 112$  МПа  $\sigma_{ст} = 84$  МПа

Нормативное ветровое давление  $W_0 = 400 - 800$  Па I – IV район

Нормативная толщина стенки гололеда  $b_э = 10$  мм I район

Пролет, м	Режим	Напряжения в проводе, МПа, при температуре, С <sup>0</sup>										Стрелы провеса проводов, м, при температуре, С <sup>0</sup>							
		ВГ	В	-5Г	-40	-20	-15	0	+15	+20	+40	-40	-20	-15	0	+15	+20	+40	-5Г
24	+	36,7	37,5	31,7	16,0	14,6	14,3	13,5	12,8	12,5	11,8	0,67	0,74	0,76	0,80	0,85	0,86	0,91	0,83
26	+	41,5	42,4	36,0	18,8	16,9	16,5	15,4	14,6	14,3	13,4	0,67	0,75	0,77	0,82	0,87	0,89	0,95	0,85
28	+	46,5	47,4	40,4	21,8	19,3	18,8	17,5	16,4	16,1	15,0	0,67	0,76	0,78	0,84	0,89	0,91	0,98	0,88
30	+	51,4	52,5	44,8	25,0	21,9	21,3	19,7	18,4	18,0	16,6	0,67	0,77	0,79	0,86	0,92	0,94	1,01	0,91
32	+	56,4	57,5	49,3	28,5	24,6	23,9	21,9	20,3	19,9	18,3	0,67	0,78	0,80	0,87	0,94	0,96	1,05	0,94
34	+	61,3	62,6	53,8	32,2	27,5	26,6	24,3	22,4	21,9	20,0	0,67	0,79	0,81	0,89	0,97	0,99	1,08	0,98
36	+	66,3	67,6	58,3	36,1	30,5	29,4	26,7	24,5	23,9	21,8	0,67	0,80	0,82	0,91	0,99	1,01	1,11	1,01
38	+	71,3	72,7	62,9	40,2	33,7	32,4	29,2	26,8	26,1	23,7	0,67	0,80	0,83	0,92	1,01	1,04	1,14	1,04
40	+	76,4	77,8	67,5	44,5	37,0	35,5	31,9	29,1	28,3	25,6	0,67	0,81	0,84	0,94	1,03	1,06	1,17	1,08
42	+	81,4	82,9	72,2	49,1	40,5	38,8	34,7	31,5	30,6	27,5	0,67	0,82	0,85	0,95	1,05	1,08	1,20	1,11

Монтажные таблицы самонесущих изолированных проводов ВЛ 0,38 кВ.

Таблица 35

Провод СИП-2 3x35+1x54,6 + 2x16

Допустимое напряжение  $\sigma = \sigma_{вг} = 112 \text{ МПа}$   $\sigma_{ст} = 84 \text{ МПа}$

Нормативное ветровое давление  $W_0 = 400 - 800 \text{ Па}$  I – IV район

Нормативная толщина стенки гололеда  $b_э = 15 \text{ мм}$  II район

Пролет, м	Режим	Напряжения в проводе, МПа, при температуре, C <sup>0</sup>										Стрелы провеса проводов, м, при температуре, C <sup>0</sup>							
		ВГ	В	-5Г	-40	-20	-15	0	+15	+20	+40	-40	-20	-15	0	+15	+20	+40	-5Г
24	+	34,9	26,9	31,2	10,1	9,7	9,6	9,4	9,1	9,0	8,7	1,06	1,11	1,12	1,15	1,18	1,19	1,23	1,17
26	+	40,1	31,0	35,9	11,9	11,4	11,2	10,9	10,5	10,4	10,0	1,06	1,11	1,13	1,17	1,20	1,21	1,26	1,20
28	+	45,5	35,3	40,7	13,8	13,1	12,9	12,4	12,0	11,9	11,4	1,06	1,12	1,14	1,18	1,22	1,24	1,29	1,22
30	+	50,9	39,7	45,7	15,9	14,9	14,7	14,1	13,6	13,4	12,8	1,06	1,13	1,15	1,20	1,24	1,26	1,32	1,25
32	+	56,5	44,1	50,7	18,0	16,8	16,5	15,8	15,2	15,0	14,2	1,06	1,14	1,16	1,21	1,26	1,28	1,35	1,28
34	+	62,1	48,7	55,8	20,4	18,9	18,5	17,6	16,8	16,6	15,7	1,06	1,15	1,17	1,23	1,29	1,30	1,38	1,31
36	+	67,6	53,3	61,0	22,8	21,0	20,6	19,5	18,6	18,3	17,2	1,06	1,16	1,18	1,24	1,31	1,33	1,41	1,35
38	+	73,2	57,9	66,1	25,4	23,2	22,7	21,4	20,3	20,0	18,8	1,06	1,17	1,19	1,26	1,33	1,35	1,44	1,39
40	+	78,8	62,5	71,3	28,2	25,5	24,9	23,4	22,1	21,8	20,4	1,06	1,17	1,20	1,28	1,35	1,38	1,47	1,42
42	+	84,0	67,2	76,4	31,1	27,9	27,3	25,5	24,0	23,6	22,0	1,06	1,18	1,21	1,30	1,38	1,40	1,50	1,47

Монтажные таблицы самонесущих изолированных проводов ВЛ 0,38 кВ.

Таблица 36

Провод СИП-2 3x35+1x54,6 + 2x16

Допустимое напряжение  $\sigma = \sigma_{вг} = 112 \text{ МПа}$   $\sigma_{сг} = 84 \text{ МПа}$

Нормативное ветровое давление  $W_0 = 400 - 800 \text{ Па}$  I – IV район

Нормативная толщина стенки гололеда  $b_э = 20 \text{ мм}$  III район

Пролет, м	Режим	Напряжения в проводе, МПа, при температуре, C <sup>0</sup>										Стрелы провеса проводов, м, при температуре, C <sup>0</sup>							
		ВГ	В	-5Г	-40	-20	-15	0	+15	+20	+40	-40	-20	-15	0	+15	+20	+40	-5Г
18	+	24,6	14,4	22,2	5,1	5,0	5,0	5,0	4,9	4,9	4,8	1,18	1,20	1,21	1,22	1,24	1,25	1,27	1,23
20	+	29,9	17,6	27,1	6,4	6,2	6,2	6,1	6,0	5,9	5,8	1,18	1,21	1,21	1,24	1,26	1,27	1,29	1,25
22	+	35,6	21,0	32,3	7,7	7,5	7,4	7,3	7,1	7,1	6,9	1,18	1,21	1,22	1,25	1,27	1,28	1,31	1,27
24	+	41,7	24,7	37,8	9,1	8,8	8,8	8,6	8,4	8,3	8,1	1,18	1,22	1,23	1,26	1,29	1,30	1,33	1,29
26	+	47,9	28,5	43,5	10,7	10,3	10,2	9,9	9,7	9,6	9,3	1,18	1,23	1,24	1,27	1,31	1,32	1,36	1,31
28	+	54,4	32,6	49,4	12,4	11,9	11,8	11,4	11,1	11,0	10,6	1,18	1,23	1,25	1,29	1,33	1,34	1,39	1,34
30	+	60,9	36,7	55,4	14,3	13,6	13,4	12,9	12,5	12,4	11,9	1,18	1,24	1,26	1,30	1,34	1,36	1,41	1,37
32	+	67,6	41,0	61,6	16,3	15,3	15,1	14,6	14,0	13,9	13,3	1,18	1,25	1,27	1,32	1,37	1,38	1,44	1,41
34	+	74,2	45,4	67,7	18,4	17,2	16,9	16,2	15,6	15,4	14,7	1,18	1,26	1,28	1,33	1,39	1,40	1,47	1,44
36	+	80,9	49,8	73,9	20,6	19,2	18,9	18,0	17,3	17,0	16,2	1,18	1,27	1,29	1,35	1,41	1,43	1,50	1,48

Монтажные таблицы самонесущих изолированных проводов ВЛ 0,38 кВ.

Таблица 37

Провод СИП-2 3x35+1x54,6 + 2x16

Допустимое напряжение  $\sigma = \sigma_{вг} = 112 \text{ МПа}$   $\sigma_{ст} = 84 \text{ МПа}$

Нормативное ветровое давление  $W_0 = 400 - 800 \text{ Па}$  I – IV район

Нормативная толщина стенки гололеда  $b_э = 25 \text{ мм}$  IV район

Пролет, м	Режим	Напряжения в проводе, МПа, при температуре, C <sup>0</sup>										Стрелы провеса проводов, м, при температуре, C <sup>0</sup>							
		ВГ	В	-5Г	-40	-20	-15	0	+15	+20	+40	-40	-20	-15	0	+15	+20	+40	-5Г
14	+	18,1	8,4	16,7	2,9	2,9	2,9	2,9	2,9	2,8	2,8	1,25	1,27	1,27	1,27	1,28	1,29	1,30	1,28
16	+	23,4	10,9	21,6	3,8	3,8	3,8	3,7	3,7	3,7	3,6	1,25	1,27	1,27	1,28	1,30	1,30	1,32	1,29
18	+	29,3	13,7	27,0	4,9	4,8	4,7	4,7	4,6	4,6	4,5	1,25	1,27	1,28	1,29	1,31	1,31	1,34	1,30
20	+	35,6	16,7	33,0	6,0	5,9	5,8	5,8	5,7	5,6	5,5	1,25	1,27	1,28	1,30	1,32	1,33	1,35	1,32
22	+	42,4	20,0	39,3	7,3	7,1	7,0	6,9	6,8	6,7	6,6	1,25	1,28	1,29	1,31	1,34	1,34	1,37	1,34
24	+	49,6	23,5	45,9	8,6	8,4	8,3	8,1	8,0	7,9	7,7	1,25	1,29	1,30	1,33	1,35	1,36	1,40	1,36
26	+	57,0	27,2	52,9	10,1	9,8	9,7	9,5	9,2	9,2	8,9	1,25	1,29	1,31	1,34	1,37	1,38	1,42	1,39
28	+	64,6	31,1	60,0	11,8	11,3	11,2	10,9	10,6	10,5	10,2	1,25	1,30	1,31	1,35	1,39	1,40	1,44	1,42
30	+	72,4	35,1	67,2	13,5	12,9	12,7	12,3	12,0	11,9	11,4	1,25	1,31	1,32	1,37	1,41	1,42	1,47	1,46
32	+	80,1	39,3	74,5	15,4	14,6	14,4	13,9	13,4	13,3	12,8	1,25	1,32	1,33	1,38	1,43	1,44	1,50	1,50

Монтажные таблицы самонесущих изолированных проводов ВЛ 0,38 кВ.

Таблица 38

Провод СИП-2 3x50+1x54,6 + 2x16

Допустимое напряжение  $\sigma = \sigma_{вг} = 112 \text{ МПа}$   $\sigma_{ст} = 84 \text{ МПа}$

Нормативное ветровое давление  $W_0 = 400 - 800 \text{ Па}$  I – IV район

Нормативная толщина стенки гололеда  $b_э = 10 \text{ мм}$  I район

Пролет, м	Режим	Напряжения в проводе, МПа, при температуре, C <sup>0</sup>										Стрелы провеса проводов, м, при температуре, C <sup>0</sup>							
		ВГ	В	-5Г	-40	-20	-15	0	+15	+20	+40	-40	-20	-15	0	+15	+20	+40	-5Г
24	+	35,6	36,2	30,8	15,4	14,4	14,2	13,6	13,0	12,9	12,3	0,81	0,87	0,88	0,92	0,96	0,98	1,02	0,94
26	+	40,6	41,3	35,2	18,1	16,8	16,5	15,7	15,0	14,8	14,0	0,81	0,88	0,89	0,94	0,99	1,00	1,05	0,97
28	+	45,7	46,6	39,8	21,0	19,2	18,9	17,8	17,0	16,7	15,8	0,81	0,89	0,91	0,96	1,01	1,02	1,08	0,99
30	+	50,9	51,8	44,4	24,1	21,9	21,4	20,1	19,0	18,7	17,6	0,81	0,90	0,92	0,98	1,03	1,05	1,12	1,02
32	+	56,1	57,1	49,1	27,4	24,6	24,1	22,5	21,2	20,8	19,4	0,81	0,91	0,93	0,99	1,05	1,07	1,15	1,05
34	+	61,4	62,5	53,8	31,0	27,5	26,8	25,0	23,4	23,0	21,4	0,81	0,92	0,94	1,01	1,08	1,10	1,18	1,08
36	+	66,7	67,8	58,6	34,7	30,6	29,7	27,5	25,7	25,2	23,3	0,81	0,92	0,95	1,03	1,10	1,12	1,21	1,11
38	+	72,0	73,2	63,5	38,7	33,8	32,8	30,2	28,1	27,5	25,4	0,81	0,93	0,96	1,04	1,12	1,14	1,24	1,15
40	+	77,3	78,6	68,4	42,9	37,1	36,0	33,0	30,6	29,9	27,4	0,81	0,94	0,97	1,06	1,14	1,17	1,27	1,18
42	+	82,7	84,0	73,3	47,3	40,6	39,3	35,9	33,1	32,3	29,6	0,81	0,95	0,98	1,07	1,16	1,19	1,30	1,21

Монтажные таблицы самонесущих изолированных проводов ВЛ 0,38 кВ.

Таблица 39

Провод СИП-2 3x50+1x54,6 + 2x16

Допустимое напряжение  $\sigma = \sigma_{вг} = 112 \text{ МПа}$   $\sigma_{ст} = 84 \text{ МПа}$

Нормативное ветровое давление  $W_0 = 400 - 800 \text{ Па}$  I – IV район

Нормативная толщина стенки гололеда  $b_э = 15 \text{ мм}$  II район

Пролет, м	Режим	Напряжения в проводе, МПа, при температуре, C <sup>0</sup>										Стрелы провеса проводов, м, при температуре, C <sup>0</sup>							
		ВГ	В	-5Г	-40	-20	-15	0	+15	+20	+40	-40	-20	-15	0	+15	+20	+40	-5Г
22	+	31,4	24,4	28,1	9,5	9,2	9,1	8,9	8,8	8,7	8,5	1,11	1,14	1,15	1,18	1,20	1,21	1,25	1,20
24	+	36,7	28,6	32,9	11,3	10,9	10,8	10,5	10,3	10,2	9,9	1,11	1,15	1,16	1,19	1,22	1,23	1,27	1,21
26	+	42,3	33,0	37,9	13,3	12,7	12,6	12,2	11,9	11,8	11,4	1,11	1,16	1,17	1,21	1,24	1,25	1,30	1,24
28	+	48,0	37,5	43,1	15,4	14,7	14,5	14,0	13,6	13,4	12,9	1,11	1,17	1,18	1,22	1,26	1,27	1,33	1,26
30	+	53,8	42,2	48,4	17,7	16,7	16,5	15,9	15,3	15,1	14,5	1,11	1,17	1,19	1,24	1,28	1,30	1,35	1,29
32	+	59,7	47,1	53,9	20,2	18,9	18,6	17,8	17,2	16,9	16,2	1,11	1,18	1,20	1,25	1,30	1,32	1,38	1,32
34	+	65,7	52,0	59,2	22,8	21,2	20,8	19,9	19,1	18,8	17,9	1,11	1,19	1,21	1,27	1,32	1,34	1,41	1,35
36	+	71,7	56,9	64,8	25,5	23,6	23,2	22,0	21,0	20,7	19,6	1,11	1,20	1,22	1,28	1,34	1,36	1,44	1,39
38	+	77,7	61,9	70,3	28,4	26,1	25,6	24,2	23,1	22,7	21,4	1,11	1,21	1,23	1,30	1,37	1,39	1,47	1,42
40	+	83,7	67,0	75,9	31,5	28,7	28,1	26,5	25,2	24,7	23,3	1,11	1,21	1,24	1,32	1,39	1,41	1,50	1,46

Монтажные таблицы самонесущих изолированных проводов ВЛ 0,38 кВ.

Таблица 40

Провод СИП-2 3x50+1x54,6 + 2x16

Допустимое напряжение  $\sigma = \sigma_{вг} = 112 \text{ МПа}$   $\sigma_{ст} = 84 \text{ МПа}$

Нормативное ветровое давление  $W_0 = 400 - 800 \text{ Па}$  I – IV район

Нормативная толщина стенки гололеда  $b_э = 20 \text{ мм}$  III район

Пролет, м	Режим	Напряжения в проводе, МПа, при температуре, C <sup>0</sup>										Стрелы провеса проводов, м, при температуре, C <sup>0</sup>							
		ВГ	В	-5Г	-40	-20	-15	0	+15	+20	+40	-40	-20	-15	0	+15	+20	+40	-5Г
17	+	23,1	14,0	21,2	5,3	5,2	5,1	5,1	5,0	5,0	4,9	1,20	1,22	1,23	1,24	1,26	1,26	1,28	1,25
19	+	28,6	17,3	26,2	6,6	6,4	6,4	6,3	6,2	6,2	6,1	1,20	1,23	1,23	1,25	1,27	1,27	1,30	1,26
21	+	34,4	20,9	31,5	8,0	7,8	7,8	7,6	7,5	7,5	7,3	1,20	1,23	1,24	1,26	1,28	1,29	1,32	1,28
23	+	40,6	24,7	37,2	9,6	9,3	9,3	9,1	8,9	8,8	8,6	1,20	1,23	1,25	1,27	1,30	1,31	1,34	1,30
25	+	47,1	28,8	43,2	11,4	11,0	10,9	10,6	10,4	10,3	10,0	1,20	1,24	1,25	1,29	1,32	1,33	1,37	1,32
27	+	53,7	33,1	49,4	13,3	12,7	12,6	12,2	11,9	11,8	11,4	1,20	1,25	1,26	1,30	1,33	1,34	1,39	1,35
29	+	60,6	37,5	55,8	15,3	14,6	14,4	14,0	13,6	13,4	12,9	1,20	1,26	1,27	1,31	1,35	1,36	1,42	1,38
31	+	67,6	42,1	62,3	17,5	16,6	16,4	15,8	15,3	15,1	14,5	1,20	1,26	1,28	1,33	1,37	1,39	1,44	1,41
33	+	74,6	46,8	68,9	19,8	18,7	18,4	17,7	17,1	16,9	16,1	1,20	1,27	1,29	1,34	1,39	1,41	1,47	1,45
35	+	81,6	51,6	75,5	22,3	20,9	20,5	19,7	18,9	18,7	17,8	1,20	1,28	1,30	1,36	1,41	1,43	1,50	1,48

Монтажные таблицы самонесущих изолированных проводов ВЛ 0,38 кВ.

Таблица 41

Провод СИП-2 3x50+1x54,6 + 2x16

Допустимое напряжение  $\sigma = \sigma_{вг} = 112 \text{ МПа}$   $\sigma_{ст} = 84 \text{ МПа}$

Нормативное ветровое давление  $W_0 = 400 - 800 \text{ Па}$  I – IV район

Нормативная толщина стенки гололеда  $b_э = 25 \text{ мм}$  IV район

Пролет, м	Режим	Напряжения в проводе, МПа, при температуре, C <sup>0</sup>										Стрелы провеса проводов, м, при температуре, C <sup>0</sup>							
		ВГ	В	-5Г	-40	-20	-15	0	+15	+20	+40	-40	-20	-15	0	+15	+20	+40	-5Г
13	+	16,4	7,9	15,3	2,9	2,9	2,9	2,9	2,8	2,8	2,8	1,27	1,28	1,28	1,29	1,30	1,30	1,31	1,29
15	+	21,6	10,4	20,2	3,9	3,8	3,8	3,8	3,8	3,7	3,7	1,27	1,28	1,28	1,30	1,30	1,31	1,33	1,30
17	+	27,5	13,3	25,7	5,0	4,9	4,9	4,8	4,8	4,8	4,7	1,27	1,29	1,29	1,30	1,32	1,32	1,34	1,31
19	+	33,9	16,4	31,7	6,2	6,1	6,1	6,0	5,9	5,9	5,8	1,27	1,29	1,29	1,31	1,33	1,34	1,36	1,33
21	+	40,9	19,9	38,2	7,6	7,4	7,4	7,3	7,1	7,1	7,0	1,27	1,30	1,30	1,32	1,35	1,35	1,38	1,35
23	+	48,2	23,6	45,0	9,1	8,9	8,8	8,6	8,5	8,4	8,2	1,27	1,30	1,31	1,33	1,36	1,37	1,40	1,37
25	+	55,8	27,5	52,2	10,8	10,4	10,3	10,1	9,9	9,8	9,6	1,27	1,31	1,32	1,35	1,38	1,38	1,43	1,40
27	+	63,7	31,7	59,7	12,6	12,1	12,0	11,7	11,4	11,3	11,0	1,27	1,31	1,32	1,36	1,39	1,40	1,45	1,42
29	+	71,8	36,0	67,3	14,5	13,9	13,7	13,4	13,0	12,9	12,4	1,27	1,32	1,33	1,37	1,41	1,42	1,47	1,46
31	+	79,9	40,4	75,0	16,6	15,8	15,6	15,1	14,6	14,5	14,0	1,27	1,33	1,34	1,39	1,43	1,45	1,50	1,49

Монтажные таблицы самонесущих изолированных проводов ВЛ 0,38 кВ.

Таблица 42

Провод СИП-2 3x70+1x54,6+2x16

Допустимое напряжение  $\sigma = \sigma_{вг} = 112 \text{ МПа}$   $\sigma_{ст} = 84 \text{ МПа}$

Нормативное ветровое давление  $W_0 = 400 - 800 \text{ Па}$  I – IV район

Нормативная толщина стенки гололеда  $b_э = 10 \text{ мм}$  I район

Пролет, м	Режим	Напряжения в проводе, МПа, при температуре, C <sup>0</sup>										Стрелы провеса проводов, м, при температуре, C <sup>0</sup>							
		ВГ	В	-5Г	-40	-20	-15	0	+15	+20	+40	-40	-20	-15	0	+15	+20	+40	-5Г
23	+	31,6	31,8	28,0	14,7	14,0	13,9	13,5	13,1	13,0	12,5	0,97	1,02	1,03	1,06	1,09	1,10	1,14	1,07
25	+	36,6	36,9	32,5	17,3	16,5	16,3	15,7	15,2	15,0	14,4	0,97	1,02	1,04	1,08	1,11	1,12	1,17	1,09
27	+	41,8	42,1	37,2	20,2	19,0	18,8	18,0	17,4	17,2	16,4	0,97	1,03	1,05	1,09	1,13	1,14	1,20	1,11
29	+	47,1	47,4	42,0	23,3	21,8	21,5	20,5	19,7	19,4	18,5	0,97	1,04	1,06	1,11	1,15	1,17	1,22	1,14
31	+	52,5	52,9	46,9	26,7	24,7	24,3	23,1	22,1	21,8	20,7	0,97	1,05	1,07	1,12	1,17	1,19	1,25	1,16
33	+	58,0	58,4	52,0	30,2	27,8	27,3	25,8	24,6	24,2	22,9	0,97	1,06	1,08	1,14	1,19	1,21	1,28	1,19
35	+	63,6	64,0	57,1	34,0	31,0	30,4	28,7	27,2	26,8	25,2	0,97	1,07	1,09	1,15	1,21	1,23	1,31	1,22
37	+	69,3	69,7	62,3	38,0	34,4	33,6	31,6	29,9	29,4	27,5	0,97	1,07	1,10	1,17	1,24	1,26	1,34	1,25
39	+	74,9	75,4	67,5	42,2	38,0	37,1	34,7	32,7	32,0	29,9	0,97	1,08	1,11	1,18	1,26	1,28	1,37	1,28
41	+	80,7	81,1	72,8	46,6	41,7	40,6	37,8	35,5	34,8	32,4	0,97	1,09	1,12	1,20	1,28	1,30	1,40	1,31

Монтажные таблицы самонесущих изолированных проводов ВЛ 0,38 кВ.

Таблица 43

Провод СИП-2 3x70+1x54,6+2x16

Допустимое напряжение  $\sigma = \sigma_{вг} = 112 \text{ МПа}$   $\sigma_{ст} = 84 \text{ МПа}$

Нормативное ветровое давление  $W_0 = 400 - 800 \text{ Па}$  I – IV район

Нормативная толщина стенки гололеда  $b_э = 15 \text{ мм}$  II район

Пролет, м	Режим	Напряжения в проводе, МПа, при температуре, C <sup>0</sup>										Стрелы провеса проводов, м, при температуре, C <sup>0</sup>							
		ВГ	В	-5Г	-40	-20	-15	0	+15	+20	+40	-40	-20	-15	0	+15	+20	+40	-5Г
20	+	27,6	21,4	25,1	9,4	9,1	9,1	8,9	8,8	8,7	8,5	1,15	1,18	1,19	1,21	1,23	1,24	1,26	1,22
22	+	32,9	25,5	29,9	11,3	11,0	10,9	10,7	10,5	10,4	10,2	1,15	1,18	1,19	1,22	1,25	1,25	1,28	1,23
24	+	38,5	30,0	35,1	13,5	13,0	12,9	12,6	12,3	12,2	11,9	1,15	1,19	1,20	1,23	1,26	1,27	1,31	1,25
26	+	44,4	34,6	40,5	15,9	15,2	15,1	14,6	14,2	14,1	13,7	1,15	1,20	1,21	1,25	1,28	1,29	1,33	1,28
28	+	50,4	39,5	46,0	18,4	17,5	17,3	16,8	16,3	16,1	15,5	1,15	1,21	1,22	1,26	1,30	1,31	1,36	1,30
30	+	56,6	44,5	51,8	21,1	20,0	19,7	19,1	18,4	18,2	17,5	1,15	1,21	1,23	1,27	1,32	1,33	1,39	1,33
32	+	62,9	49,6	57,6	24,0	22,6	22,3	21,4	20,7	20,4	19,5	1,15	1,22	1,24	1,29	1,34	1,35	1,41	1,36
34	+	69,3	54,9	63,6	27,1	25,4	25,0	23,9	23,0	22,7	21,6	1,15	1,23	1,25	1,30	1,36	1,37	1,44	1,39
36	+	75,8	60,2	69,6	30,4	28,3	27,8	26,5	25,4	25,0	23,8	1,15	1,24	1,26	1,32	1,38	1,40	1,47	1,42
38	+	82,2	65,6	75,7	33,9	31,3	30,7	29,2	27,9	27,4	26,0	1,15	1,24	1,27	1,33	1,40	1,42	1,50	1,46

Монтажные таблицы самонесущих изолированных проводов ВЛ 0,38 кВ.

Таблица 44

Провод СИП-2 3x70+1x54,6+2x16

Допустимое напряжение  $\sigma = \sigma_{вг} = 112 \text{ МПа}$   $\sigma_{ст} = 84 \text{ МПа}$

Нормативное ветровое давление  $W_0 = 400 - 800 \text{ Па}$  I – IV район

Нормативная толщина стенки гололеда  $b_э = 20 \text{ мм}$  III район

Пролет, м	Режим	Напряжения в проводе, МПа, при температуре, C <sup>0</sup>										Стрелы провеса проводов, м, при температуре, C <sup>0</sup>							
		ВГ	В	-5Г	-40	-20	-15	0	+15	+20	+40	-40	-20	-15	0	+15	+20	+40	-5Г
16	+	21,9	13,2	20,1	5,7	5,6	5,6	5,5	5,4	5,4	5,4	1,22	1,24	1,24	1,26	1,27	1,27	1,29	1,26
18	+	27,4	16,6	25,2	7,2	7,0	7,0	6,9	6,8	6,8	6,7	1,22	1,24	1,25	1,26	1,28	1,29	1,31	1,27
20	+	33,4	20,3	30,8	8,9	8,7	8,6	8,5	8,3	8,3	8,1	1,22	1,25	1,25	1,28	1,29	1,30	1,33	1,29
22	+	39,9	24,3	36,7	10,7	10,4	10,3	10,2	10,0	9,9	9,7	1,22	1,25	1,26	1,28	1,31	1,32	1,35	1,31
24	+	46,6	28,5	42,9	12,7	12,3	12,3	12,0	11,7	11,6	11,3	1,22	1,26	1,27	1,30	1,33	1,33	1,37	1,33
26	+	53,7	33,0	49,5	15,0	14,4	14,3	13,9	13,6	13,5	13,1	1,22	1,26	1,28	1,31	1,34	1,35	1,39	1,35
28	+	60,9	37,7	56,2	17,3	16,6	16,5	16,0	15,6	15,4	14,9	1,22	1,27	1,28	1,32	1,36	1,37	1,42	1,38
30	+	68,3	42,5	63,2	19,9	19,0	18,8	18,2	17,6	17,4	16,8	1,22	1,28	1,29	1,34	1,38	1,39	1,44	1,41
32	+	75,8	47,6	70,2	22,7	21,5	21,2	20,4	19,8	19,5	18,8	1,22	1,29	1,30	1,35	1,40	1,41	1,47	1,45
34	+	83,4	52,7	77,3	25,6	24,1	23,7	22,8	22,0	21,7	20,8	1,22	1,29	1,31	1,37	1,42	1,43	1,50	1,48

Монтажные таблицы самонесущих изолированных проводов ВЛ 0,38 кВ.

Таблица 45

Провод СИП-2 3x70+1x54,6+2x16

Допустимое напряжение  $\sigma = \sigma_{вг} = 112 \text{ МПа}$   $\sigma_{ст} = 84 \text{ МПа}$

Нормативное ветровое давление  $W_0 = 400 - 800 \text{ Па}$  I – IV район

Нормативная толщина стенки гололеда  $b_э = 25 \text{ мм}$  IV район

Пролет, м	Режим	Напряжения в проводе, МПа, при температуре, C <sup>0</sup>										Стрелы провеса проводов, м, при температуре, C <sup>0</sup>							
		ВГ	В	-5Г	-40	-20	-15	0	+15	+20	+40	-40	-20	-15	0	+15	+20	+40	-5Г
12	+	14,8	7,2	13,8	3,0	3,0	3,0	3,0	3,0	3,0	2,9	1,28	1,29	1,29	1,30	1,31	1,31	1,32	1,30
14	+	20,0	9,7	18,7	4,1	4,1	4,1	4,0	4,0	4,0	4,0	1,28	1,30	1,30	1,31	1,32	1,32	1,33	1,31
16	+	25,9	12,6	24,2	5,4	5,3	5,3	5,2	5,2	5,2	5,1	1,28	1,30	1,30	1,32	1,33	1,33	1,35	1,32
18	+	32,4	15,8	30,3	6,8	6,7	6,7	6,6	6,5	6,5	6,4	1,28	1,30	1,31	1,32	1,34	1,34	1,37	1,34
20	+	39,4	19,4	36,9	8,4	8,2	8,2	8,1	8,0	7,9	7,8	1,28	1,31	1,32	1,34	1,35	1,36	1,38	1,35
22	+	47,0	23,2	44,0	10,2	9,9	9,9	9,7	9,5	9,5	9,3	1,28	1,31	1,32	1,35	1,37	1,37	1,40	1,37
24	+	54,9	27,3	51,5	12,1	11,8	11,7	11,5	11,2	11,2	10,9	1,28	1,32	1,33	1,36	1,38	1,39	1,43	1,40
26	+	63,2	31,6	59,2	14,2	13,8	13,6	13,3	13,0	12,9	12,6	1,28	1,33	1,34	1,37	1,40	1,41	1,45	1,43
28	+	71,6	36,2	67,2	16,5	15,9	15,7	15,3	14,9	14,8	14,3	1,28	1,33	1,35	1,38	1,42	1,43	1,47	1,46
30	+	80,2	40,9	75,4	18,9	18,1	17,9	17,4	16,9	16,8	16,2	1,28	1,34	1,35	1,40	1,43	1,45	1,50	1,49

Монтажные таблицы самонесущих изолированных проводов ВЛ 0,38 кВ.

Таблица 46

Провод СИП-2 3x95+1x70+2x16

Допустимое напряжение  $\sigma = \sigma_{вг} = 112 \text{ МПа}$   $\sigma_{ст} = 84 \text{ МПа}$

Нормативное ветровое давление  $W_0 = 400 - 800 \text{ Па}$  I – IV район

Нормативная толщина стенки гололеда  $b_э = 10 \text{ мм}$  I район

Пролет, м	Режим	Напряжения в проводе, МПа, при температуре, C <sup>0</sup>										Стрелы провеса проводов, м, при температуре, C <sup>0</sup>							
		ВГ	В	-5Г	-40	-20	-15	0	+15	+20	+40	-40	-20	-15	0	+15	+20	+40	-5Г
21	+	21,6	22,1	19,2	9,9	9,6	9,6	9,4	9,2	9,1	8,9	1,13	1,16	1,17	1,19	1,22	1,23	1,26	1,20
23	+	25,6	26,1	22,7	11,9	11,5	11,4	11,1	10,9	10,8	10,5	1,13	1,17	1,18	1,21	1,24	1,24	1,28	1,21
25	+	29,8	30,4	26,4	14,0	13,5	13,4	13,0	12,7	12,6	12,2	1,13	1,18	1,19	1,22	1,25	1,26	1,30	1,23
27	+	34,2	34,9	30,4	16,4	15,6	15,5	15,0	14,6	14,4	13,9	1,13	1,18	1,20	1,23	1,27	1,28	1,33	1,25
29	+	38,8	39,5	34,5	18,9	17,9	17,7	17,1	16,6	16,4	15,7	1,13	1,19	1,21	1,25	1,29	1,30	1,36	1,27
31	+	43,5	44,3	38,7	21,6	20,4	20,1	19,3	18,6	18,4	17,6	1,13	1,20	1,21	1,26	1,31	1,33	1,39	1,29
33	+	48,3	49,2	43,1	24,5	22,9	22,6	21,6	20,8	20,5	19,6	1,13	1,21	1,23	1,28	1,33	1,35	1,41	1,31
35	+	53,2	54,2	47,6	27,5	25,6	25,2	24,0	23,0	22,7	21,6	1,13	1,21	1,24	1,29	1,35	1,37	1,44	1,34
37	+	58,2	59,3	52,1	30,8	28,4	27,9	26,6	25,3	25,0	23,6	1,13	1,22	1,24	1,31	1,37	1,39	1,47	1,37
39	+	63,3	64,4	56,8	34,2	31,4	30,8	29,2	27,7	27,3	25,8	1,13	1,23	1,25	1,33	1,39	1,41	1,50	1,39

Монтажные таблицы самонесущих изолированных проводов ВЛ 0,38 кВ.

Таблица 47

Провод СИП-2 3x95+1x70+2x16

Допустимое напряжение  $\sigma = \sigma_{вг} = 112 \text{ МПа}$   $\sigma_{ст} = 84 \text{ МПа}$

Нормативное ветровое давление  $W_0 = 400 - 800 \text{ Па}$  I – IV район

Нормативная толщина стенки гололеда  $b_э = 15 \text{ мм}$  II район

Пролет, м	Режим	Напряжения в проводе, МПа, при температуре, C <sup>0</sup>										Стрелы провеса проводов, м, при температуре, C <sup>0</sup>							
		ВГ	В	-5Г	-40	-20	-15	0	+15	+20	+40	-40	-20	-15	0	+15	+20	+40	-5Г
17	+	17,6	14,0	16,0	6,1	6,0	6,0	5,9	5,8	5,8	5,7	1,20	1,22	1,23	1,24	1,26	1,26	1,28	1,24
19	+	21,8	17,3	19,8	7,6	7,5	7,4	7,3	7,2	7,2	7,1	1,20	1,23	1,23	1,25	1,27	1,28	1,30	1,26
21	+	26,3	20,9	23,9	9,3	9,1	9,0	8,9	8,7	8,7	8,5	1,20	1,23	1,24	1,26	1,28	1,29	1,32	1,27
23	+	31,1	24,8	28,4	11,2	10,9	10,8	10,5	10,3	10,3	10,0	1,20	1,24	1,25	1,28	1,30	1,31	1,34	1,29
25	+	36,2	28,9	33,0	13,2	12,8	12,6	12,3	12,1	12,0	11,6	1,20	1,24	1,26	1,29	1,32	1,33	1,37	1,31
27	+	41,5	33,2	37,9	15,4	14,8	14,7	14,2	13,9	13,8	13,3	1,20	1,25	1,26	1,30	1,33	1,35	1,39	1,33
29	+	46,9	37,7	43,0	17,8	17,0	16,8	16,3	15,8	15,6	15,1	1,20	1,26	1,27	1,31	1,35	1,37	1,42	1,35
31	+	52,6	42,3	48,2	20,3	19,3	19,0	18,4	17,8	17,6	16,9	1,20	1,27	1,28	1,33	1,37	1,39	1,44	1,38
33	+	58,3	47,1	53,5	23,0	21,7	21,4	20,6	19,9	19,6	18,8	1,20	1,27	1,29	1,34	1,39	1,41	1,47	1,40
35	+	64,2	52,0	59,0	25,9	24,3	23,9	22,9	22,0	21,8	20,7	1,20	1,28	1,30	1,36	1,41	1,43	1,50	1,43

Монтажные таблицы самонесущих изолированных проводов ВЛ 0,38 кВ.

Таблица 48

Провод СИП-2 3x95+1x70+2x16

Допустимое напряжение  $\sigma = \sigma_{вг} = 112 \text{ МПа}$   $\sigma_{ст} = 84 \text{ МПа}$

Нормативное ветровое давление  $W_0 = 400 - 800 \text{ Па}$  I – IV район

Нормативная толщина стенки гололеда  $b_э = 20 \text{ мм}$  III район

Пролет, м	Режим	Напряжения в проводе, МПа, при температуре, C <sup>0</sup>										Стрелы провеса проводов, м, при температуре, C <sup>0</sup>							
		ВГ	В	-5Г	-40	-20	-15	0	+15	+20	+40	-40	-20	-15	0	+15	+20	+40	-5Г
13	+	12,5	7,9	11,6	3,4	3,4	3,3	3,3	3,3	3,3	3,3	1,27	1,28	1,29	1,29	1,30	1,30	1,31	1,29
15	+	16,5	10,4	15,3	4,5	4,5	4,4	4,4	4,4	4,4	4,3	1,27	1,28	1,29	1,30	1,31	1,31	1,32	1,30
17	+	21,0	13,3	19,5	5,8	5,7	5,7	5,6	5,6	5,5	5,5	1,27	1,28	1,29	1,31	1,32	1,33	1,34	1,31
19	+	26,0	16,5	24,1	7,2	7,1	7,1	7,0	6,9	6,9	6,7	1,27	1,29	1,30	1,31	1,33	1,34	1,36	1,32
21	+	31,3	19,9	29,1	8,8	8,6	8,6	8,5	8,3	8,3	8,1	1,27	1,30	1,30	1,32	1,35	1,35	1,38	1,34
23	+	37,1	23,7	34,5	10,6	10,3	10,3	10,1	9,9	9,8	9,6	1,27	1,30	1,31	1,34	1,36	1,37	1,40	1,36
25	+	43,1	27,6	40,1	12,5	12,1	12,0	11,8	11,5	11,5	11,1	1,27	1,31	1,32	1,35	1,38	1,39	1,43	1,38
27	+	49,4	31,8	46,0	14,6	14,1	14,0	13,6	13,3	13,2	12,8	1,27	1,31	1,32	1,36	1,39	1,41	1,45	1,40
29	+	55,9	36,1	52,1	16,9	16,2	16,0	15,6	15,1	15,0	14,5	1,27	1,32	1,33	1,37	1,41	1,42	1,47	1,43
31	+	62,5	40,6	58,3	19,3	18,4	18,2	17,6	17,1	16,9	16,3	1,27	1,33	1,34	1,39	1,43	1,44	1,50	1,46

Монтажные таблицы самонесущих изолированных проводов ВЛ 0,38 кВ.

Таблица 49

Провод СИП-2 3x95+1x70+2x16

Допустимое напряжение  $\sigma = \sigma_{вг} = 112 \text{ МПа}$   $\sigma_{ст} = 84 \text{ МПа}$

Нормативное ветровое давление  $W_0 = 400 - 800 \text{ Па}$  I – IV район

Нормативная толщина стенки гололеда  $b_э = 25 \text{ мм}$  IV район

Пролет, м	Режим	Напряжения в проводе, МПа, при температуре, C <sup>0</sup>										Стрелы провеса проводов, м, при температуре, C <sup>0</sup>							
		ВГ	В	-5Г	-40	-20	-15	0	+15	+20	+40	-40	-20	-15	0	+15	+20	+40	-5Г
10	+	8,8	4,5	8,3	1,9	1,9	1,9	1,9	1,9	1,9	1,9	1,31	1,32	1,32	1,32	1,32	1,32	1,34	1,32
12	+	12,7	6,5	11,9	2,8	2,8	2,8	2,8	2,7	2,7	2,7	1,31	1,32	1,32	1,33	1,34	1,34	1,35	1,33
14	+	17,1	8,8	16,1	3,8	3,8	3,7	3,7	3,7	3,7	3,7	1,31	1,32	1,33	1,34	1,35	1,35	1,36	1,34
16	+	22,2	11,5	20,9	5,0	4,9	4,9	4,8	4,8	4,8	4,7	1,31	1,33	1,33	1,34	1,36	1,36	1,38	1,35
18	+	27,8	14,4	26,2	6,3	6,2	6,1	6,1	6,0	6,0	5,9	1,31	1,33	1,34	1,35	1,37	1,37	1,40	1,36
20	+	33,9	17,6	32,0	7,8	7,6	7,6	7,5	7,4	7,3	7,2	1,31	1,34	1,34	1,36	1,38	1,39	1,41	1,38
22	+	40,5	21,1	38,2	9,4	9,2	9,1	9,0	8,8	8,8	8,6	1,31	1,34	1,35	1,37	1,39	1,40	1,43	1,40
24	+	47,5	24,9	44,8	11,2	10,9	10,8	10,6	10,4	10,3	10,1	1,31	1,35	1,36	1,38	1,41	1,42	1,45	1,42
26	+	54,7	28,8	51,7	13,1	12,7	12,6	12,3	12,0	12,0	11,6	1,31	1,35	1,36	1,40	1,43	1,44	1,48	1,44
28	+	62,2	33,0	58,8	15,2	14,6	14,5	14,1	13,8	13,7	13,3	1,31	1,36	1,37	1,41	1,44	1,45	1,50	1,47

Монтажные таблицы самонесущих изолированных проводов ВЛ 0,38 кВ.

Таблица 50

Провод СИП-2 3x95+1x95+ 2x16

Допустимое напряжение  $\sigma = \sigma_{вг} = 112 \text{ МПа}$   $\sigma_{ст} = 84 \text{ МПа}$

Нормативное ветровое давление  $W_0 = 400 - 800 \text{ Па}$  I – IV район

Нормативная толщина стенки гололеда  $b_э = 10 \text{ мм}$  I район

Пролет, м	Режим	Напряжения в проводе, МПа, при температуре, C <sup>0</sup>										Стрелы провеса проводов, м, при температуре, C <sup>0</sup>							
		ВГ	В	-5Г	-40	-20	-15	0	+15	+20	+40	-40	-20	-15	0	+15	+20	+40	-5Г
20	+	14,9	15,2	13,3	7,0	6,8	6,8	6,7	6,6	6,5	6,4	1,14	1,17	1,18	1,20	1,22	1,23	1,26	1,20
22	+	17,9	18,2	16,0	8,5	8,2	8,2	8,0	7,8	7,8	7,6	1,14	1,18	1,19	1,21	1,24	1,25	1,28	1,21
24	+	21,0	21,3	18,8	10,1	9,7	9,7	9,4	9,2	9,1	8,9	1,14	1,18	1,19	1,22	1,25	1,27	1,30	1,23
26	+	24,3	24,7	21,7	11,9	11,4	11,3	10,9	10,6	10,5	10,2	1,14	1,19	1,20	1,24	1,27	1,28	1,33	1,24
28	+	27,7	28,2	24,9	13,7	13,1	12,9	12,5	12,2	12,0	11,6	1,14	1,20	1,21	1,25	1,29	1,30	1,35	1,26
30	+	31,3	31,8	28,1	15,8	14,9	14,7	14,2	13,7	13,6	13,0	1,14	1,21	1,22	1,27	1,31	1,33	1,38	1,28
32	+	35,0	35,6	31,5	18,0	16,9	16,6	16,0	15,4	15,2	14,5	1,14	1,22	1,23	1,28	1,33	1,35	1,41	1,30
34	+	38,8	39,5	34,9	20,3	18,9	18,6	17,8	17,1	16,9	16,1	1,14	1,22	1,24	1,30	1,35	1,37	1,44	1,33
36	+	42,7	43,4	38,5	22,7	21,1	20,7	19,7	18,9	18,6	17,7	1,14	1,23	1,25	1,32	1,38	1,39	1,47	1,35
38	+	46,7	47,4	42,1	25,3	23,3	22,9	21,7	20,7	20,4	19,3	1,14	1,24	1,26	1,33	1,40	1,42	1,50	1,37

Монтажные таблицы самонесущих изолированных проводов ВЛ 0,38 кВ.

Таблица 51

Провод СИП-2 3x95+1x95+ 2x16

Допустимое напряжение  $\sigma = \sigma_{вг} = 112 \text{ МПа}$   $\sigma_{ст} = 84 \text{ МПа}$

Нормативное ветровое давление  $W_0 = 400 - 800 \text{ Па}$  I – IV район

Нормативная толщина стенки гололеда  $b_э = 15 \text{ мм}$  II район

Пролет, м	Режим	Напряжения в проводе, МПа, при температуре, C <sup>0</sup>										Стрелы провеса проводов, м, при температуре, C <sup>0</sup>							
		ВГ	В	-5Г	-40	-20	-15	0	+15	+20	+40	-40	-20	-15	0	+15	+20	+40	-5Г
16	+	11,8	9,4	10,8	4,2	4,2	4,1	4,1	4,1	4,0	4,0	1,22	1,23	1,24	1,25	1,26	1,27	1,29	1,25
18	+	14,8	11,7	13,5	5,3	5,2	5,2	5,2	5,1	5,1	5,0	1,22	1,24	1,24	1,26	1,28	1,28	1,30	1,26
20	+	18,1	14,4	16,6	6,6	6,4	6,4	6,3	6,2	6,2	6,1	1,22	1,24	1,25	1,27	1,29	1,30	1,32	1,27
22	+	21,6	17,2	19,8	8,0	7,8	7,7	7,6	7,4	7,4	7,2	1,22	1,25	1,26	1,28	1,31	1,31	1,34	1,29
24	+	25,4	20,2	23,3	9,5	9,2	9,1	8,9	8,7	8,7	8,4	1,22	1,25	1,27	1,29	1,32	1,33	1,37	1,30
26	+	29,4	23,5	27,0	11,1	10,7	10,6	10,4	10,1	10,0	9,7	1,22	1,26	1,27	1,31	1,34	1,35	1,39	1,32
28	+	33,5	26,8	30,8	12,9	12,4	12,3	11,9	11,6	11,5	11,1	1,22	1,27	1,28	1,32	1,36	1,37	1,42	1,34
30	+	37,9	30,3	34,8	14,8	14,1	14,0	13,5	13,1	13,0	12,5	1,22	1,28	1,29	1,33	1,38	1,39	1,44	1,36
32	+	42,3	34,0	39,1	16,9	16,0	15,8	15,2	14,7	14,5	13,9	1,22	1,28	1,30	1,35	1,40	1,41	1,47	1,38
34	+	46,8	37,7	43,1	19,1	17,9	17,7	17,0	16,3	16,2	15,4	1,22	1,29	1,31	1,36	1,42	1,43	1,50	1,41

Монтажные таблицы самонесущих изолированных проводов ВЛ 0,38 кВ.

Таблица 52

Провод СИП-2 3x95 + 1x95 + 2x16

Допустимое напряжение  $\sigma = \sigma_{вг} = 112 \text{ МПа}$   $\sigma_{ст} = 84 \text{ МПа}$

Нормативное ветровое давление  $W_0 = 400 - 800 \text{ Па}$  I – IV район

Нормативная толщина стенки гололеда  $b_э = 20 \text{ мм}$  III район

Пролет, м	Режим	Напряжения в проводе, МПа, при температуре, C <sup>0</sup>										Стрелы провеса проводов, м, при температуре, C <sup>0</sup>							
		ВГ	В	-5Г	-40	-20	-15	0	+15	+20	+40	-40	-20	-15	0	+15	+20	+40	-5Г
13	+	9,5	6,0	8,8	2,7	2,7	2,6	2,6	2,6	2,6	2,6	1,26	1,27	1,28	1,29	1,29	1,30	1,31	1,29
15	+	12,5	7,9	11,7	3,6	3,5	3,5	3,5	3,5	3,4	3,4	1,26	1,28	1,28	1,30	1,30	1,31	1,33	1,30
17	+	15,9	10,1	14,9	4,6	4,5	4,5	4,4	4,4	4,4	4,3	1,26	1,29	1,29	1,30	1,32	1,32	1,34	1,31
19	+	19,7	12,5	18,4	5,7	5,6	5,6	5,5	5,4	5,4	5,3	1,26	1,29	1,30	1,31	1,33	1,33	1,36	1,32
21	+	23,8	15,2	22,2	7,0	6,8	6,8	6,7	6,6	6,5	6,4	1,26	1,30	1,30	1,32	1,34	1,35	1,38	1,33
23	+	28,2	18,0	26,4	8,4	8,2	8,1	7,9	7,8	7,7	7,6	1,26	1,30	1,31	1,33	1,36	1,37	1,40	1,35
25	+	32,9	21,1	30,7	9,9	9,6	9,5	9,3	9,1	9,0	8,8	1,26	1,31	1,32	1,35	1,38	1,39	1,42	1,37
27	+	37,8	24,3	35,3	11,5	11,1	11,0	10,7	10,5	10,4	10,1	1,26	1,31	1,33	1,36	1,39	1,40	1,45	1,39
29	+	42,8	27,7	40,1	13,3	12,8	12,6	12,3	11,9	11,8	11,4	1,26	1,32	1,33	1,37	1,41	1,42	1,47	1,41
31	+	48,0	31,1	44,9	15,2	14,5	14,3	13,9	13,5	13,3	12,8	1,26	1,33	1,34	1,39	1,43	1,45	1,50	1,44

Монтажные таблицы самонесущих изолированных проводов ВЛ 0,38 кВ.

Таблица 53

Провод СИП-2 3x95 + 1x95 + 2x16

Допустимое напряжение  $\sigma = \sigma_{вг} = 112 \text{ МПа}$   $\sigma_{ст} = 84 \text{ МПа}$

Нормативное ветровое давление  $W_0 = 400 - 800 \text{ Па}$  I – IV район

Нормативная толщина стенки гололеда  $b_э = 25 \text{ мм}$  IV район

Пролет, м	Режим	Напряжения в проводе, МПа, при температуре, C <sup>0</sup>										Стрелы провеса проводов, м, при температуре, C <sup>0</sup>							
		ВГ	В	-5Г	-40	-20	-15	0	+15	+20	+40	-40	-20	-15	0	+15	+20	+40	-5Г
10	+	6,7	3,5	6,3	1,5	1,5	1,5	1,5	1,5	1,5	1,5	1,31	1,32	1,32	1,32	1,34	1,34	1,34	1,32
12	+	9,6	4,9	9,0	2,2	2,2	2,2	2,2	2,2	2,2	2,1	1,31	1,32	1,32	1,34	1,34	1,34	1,35	1,33
14	+	13,0	6,7	12,2	3,0	3,0	2,9	2,9	2,9	2,9	2,9	1,31	1,33	1,34	1,34	1,34	1,34	1,36	1,34
16	+	16,9	8,7	15,9	3,9	3,9	3,9	3,8	3,8	3,8	3,7	1,31	1,33	1,33	1,34	1,36	1,36	1,38	1,35
18	+	21,2	10,9	19,9	5,0	4,9	4,9	4,8	4,7	4,7	4,7	1,31	1,33	1,34	1,35	1,37	1,38	1,39	1,36
20	+	25,9	13,4	24,3	6,1	6,0	6,0	5,9	5,8	5,8	5,7	1,31	1,34	1,34	1,36	1,38	1,39	1,41	1,37
22	+	30,9	16,1	29,1	7,4	7,2	7,2	7,1	6,9	6,9	6,8	1,31	1,34	1,35	1,37	1,40	1,40	1,43	1,39
24	+	36,3	18,9	34,1	8,8	8,6	8,5	8,3	8,2	8,1	7,9	1,31	1,35	1,36	1,38	1,41	1,42	1,45	1,41
26	+	41,9	22,0	39,5	10,3	10,0	9,9	9,7	9,5	9,4	9,2	1,31	1,35	1,37	1,40	1,43	1,44	1,48	1,43
28	+	47,8	25,2	45,0	12,0	11,5	11,4	11,2	10,9	10,8	10,5	1,31	1,36	1,37	1,41	1,44	1,45	1,50	1,45

Монтажные таблицы самонесущих изолированных проводов ВЛ 0,38 кВ.

Таблица 54

Провод СИП-2 3x120 +1x95 + 2x16

Допустимое напряжение  $\sigma = \sigma_{вг} = 114 \text{ МПа}$   $\sigma_{ст} = 45 \text{ МПа}$

Нормативное ветровое давление  $W_0 = 400 - 800 \text{ Па}$  I – IV район

Нормативная толщина стенки гололеда  $b_э = 10 \text{ мм}$  I район

Пролет, м	Режим	Напряжения в проводе, МПа, при температуре, C <sup>0</sup>										Стрелы провеса проводов, м, при температуре, C <sup>0</sup>							
		ВГ	В	-5Г	-40	-20	-15	0	+15	+20	+40	-40	-20	-15	0	+15	+20	+40	-5Г
20	+	16,3	16,4	14,7	8,1	7,9	7,8	7,7	7,6	7,5	7,4	1,15	1,18	1,18	1,20	1,23	1,23	1,26	1,21
22	+	19,6	19,6	17,6	9,8	9,5	9,4	9,2	9,0	9,0	8,7	1,15	1,18	1,19	1,22	1,24	1,25	1,28	1,22
24	+	23,0	23,0	20,7	11,6	11,2	11,1	10,9	10,6	10,5	10,2	1,15	1,19	1,20	1,23	1,26	1,27	1,31	1,23
26	+	26,6	26,7	23,9	13,7	13,1	13,0	12,6	12,3	12,2	11,8	1,15	1,19	1,21	1,24	1,28	1,29	1,33	1,25
28	+	30,4	30,5	27,4	15,9	15,1	14,9	14,5	14,0	13,9	13,4	1,15	1,20	1,22	1,26	1,29	1,31	1,36	1,27
30	+	34,3	34,4	31,0	18,2	17,2	17,0	16,4	15,9	15,7	15,1	1,15	1,21	1,23	1,27	1,32	1,33	1,39	1,29
32	+	38,3	38,5	34,7	20,7	19,5	19,2	18,5	17,8	17,6	16,8	1,15	1,22	1,24	1,29	1,34	1,35	1,41	1,31
34	+	42,5	42,6	38,5	23,4	21,9	21,5	20,6	19,8	19,5	18,6	1,15	1,23	1,25	1,30	1,35	1,37	1,44	1,33
36	+	46,8	46,9	42,4	26,2	24,3	23,9	22,8	21,8	21,5	20,4	1,15	1,23	1,26	1,32	1,38	1,40	1,47	1,35
38	+	51,1	51,2	46,4	29,2	26,9	26,5	25,1	24,0	23,6	22,3	1,15	1,24	1,27	1,33	1,40	1,42	1,50	1,38

Монтажные таблицы самонесущих изолированных проводов ВЛ 0,38 кВ.

Таблица 55

Провод СИП-2 3x120 +1x95 + 2x16

Допустимое напряжение  $\sigma = \sigma_{вг} = 114 \text{ МПа}$   $\sigma_{ст} = 45 \text{ МПа}$

Нормативное ветровое давление  $W_0 = 400 - 800 \text{ Па}$  I – IV район

Нормативная толщина стенки гололеда  $b_э = 15 \text{ мм}$  II район

Пролет, м	Режим	Напряжения в проводе, МПа, при температуре, C <sup>0</sup>										Стрелы провеса проводов, м, при температуре, C <sup>0</sup>							
		ВГ	В	-5Г	-40	-20	-15	0	+15	+20	+40	-40	-20	-15	0	+15	+20	+40	-5Г
16	+	12,8	10,1	11,7	4,9	4,8	4,8	4,7	4,7	4,7	4,6	1,22	1,24	1,24	1,25	1,27	1,27	1,29	1,25
18	+	16,0	12,7	14,7	6,2	6,1	6,0	6,0	5,9	5,9	5,8	1,22	1,24	1,24	1,26	1,28	1,28	1,30	1,26
20	+	19,6	15,5	18,0	7,6	7,4	7,4	7,3	7,2	7,1	7,0	1,22	1,25	1,25	1,27	1,29	1,30	1,32	1,28
22	+	23,4	18,6	21,6	9,2	9,0	8,9	8,7	8,6	8,5	8,3	1,22	1,25	1,26	1,28	1,31	1,31	1,35	1,29
24	+	27,5	21,9	25,3	11,0	10,6	10,5	10,3	10,1	10,0	9,8	1,22	1,26	1,27	1,30	1,32	1,33	1,37	1,31
26	+	31,8	25,4	29,3	12,9	12,4	12,3	12,0	11,7	11,6	11,2	1,22	1,26	1,27	1,31	1,34	1,35	1,39	1,32
28	+	36,3	29,0	33,5	14,9	14,3	14,2	13,8	13,4	13,3	12,8	1,22	1,27	1,28	1,32	1,36	1,37	1,42	1,34
30	+	41,0	32,8	37,9	17,1	16,3	16,1	15,6	15,1	15,0	14,4	1,22	1,28	1,29	1,34	1,38	1,39	1,44	1,37
32	+	45,8	36,8	42,3	19,5	18,5	18,2	17,6	17,0	16,8	16,1	1,22	1,28	1,30	1,35	1,40	1,41	1,47	1,39
34	+	50,7	40,8	46,9	22,0	20,7	20,4	19,6	18,9	18,7	17,9	1,22	1,29	1,31	1,36	1,42	1,43	1,50	1,42

Монтажные таблицы самонесущих изолированных проводов ВЛ 0,38 кВ.

Таблица 56

Провод СИП-2 3x120 +1x95 + 2x16

Допустимое напряжение  $\sigma = \sigma_{вг} = 114 \text{ МПа}$   $\sigma_{ст} = 45 \text{ МПа}$

Нормативное ветровое давление  $W_0 = 400 - 800 \text{ Па}$  I – IV район

Нормативная толщина стенки гололеда  $b_э = 20 \text{ мм}$  III район

Пролет, м	Режим	Напряжения в проводе, МПа, при температуре, C <sup>0</sup>										Стрелы провеса проводов, м, при температуре, C <sup>0</sup>							
		ВГ	В	-5Г	-40	-20	-15	0	+15	+20	+40	-40	-20	-15	0	+15	+20	+40	-5Г
13	+	10,2	6,5	9,5	3,1	3,1	3,1	3,0	3,0	3,0	3,0	1,27	1,28	1,28	1,29	1,30	1,30	1,31	1,29
15	+	13,4	8,6	12,6	4,1	4,1	4,1	4,0	4,0	4,0	3,9	1,27	1,28	1,28	1,30	1,30	1,31	1,32	1,30
17	+	17,1	11,0	16,0	5,3	5,2	5,2	5,1	5,1	5,1	5,0	1,27	1,28	1,29	1,30	1,32	1,32	1,34	1,31
19	+	21,2	13,6	19,8	6,6	6,5	6,5	6,4	6,3	6,3	6,2	1,27	1,29	1,30	1,32	1,33	1,34	1,36	1,32
21	+	25,6	16,5	24,0	8,1	7,9	7,8	7,7	7,6	7,6	7,4	1,27	1,29	1,30	1,32	1,35	1,35	1,38	1,33
23	+	30,3	19,5	28,4	9,7	9,4	9,4	9,2	9,0	9,0	8,8	1,27	1,30	1,31	1,34	1,36	1,37	1,40	1,35
25	+	35,3	22,8	33,1	11,4	11,1	11,0	10,8	10,5	10,5	10,2	1,27	1,31	1,32	1,35	1,38	1,39	1,42	1,37
27	+	40,5	26,3	38,0	13,4	12,9	12,7	12,4	12,1	12,0	11,7	1,27	1,31	1,33	1,36	1,39	1,41	1,45	1,39
29	+	46,0	29,9	43,1	15,4	14,8	14,6	14,2	13,8	13,7	13,2	1,27	1,32	1,33	1,37	1,41	1,43	1,47	1,41
31	+	51,5	33,7	48,4	17,6	16,8	16,6	16,1	15,6	15,4	14,9	1,27	1,33	1,34	1,39	1,43	1,44	1,50	1,44

Монтажные таблицы самонесущих изолированных проводов ВЛ 0,38 кВ.

Таблица 57

Провод СИП-2 3x120+1x95+2x16

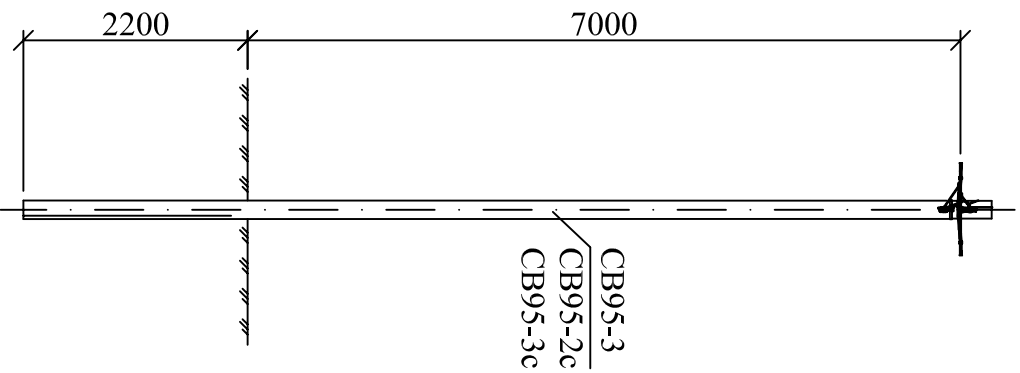
Допустимое напряжение  $\sigma = \sigma_{вг} = 114 \text{ МПа}$   $\sigma_{ст} = 45 \text{ МПа}$

Нормативное ветровое давление  $W_0 = 400 - 800 \text{ Па}$  I – IV район

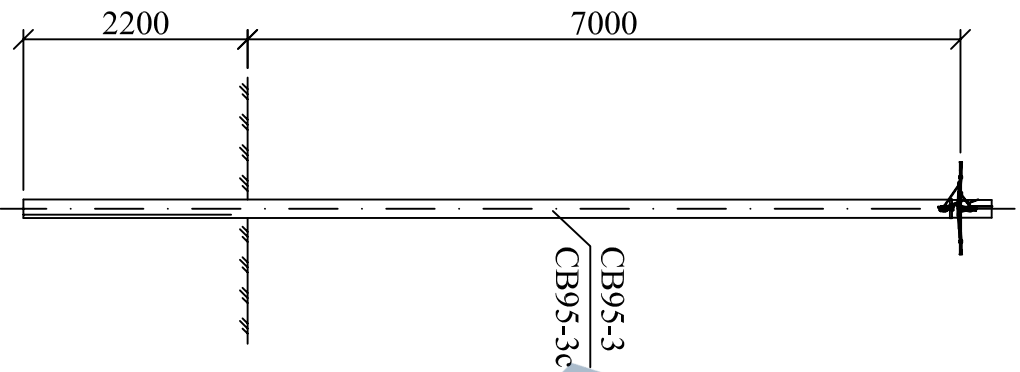
Нормативная толщина стенки гололеда  $b_э = 25 \text{ мм}$  IV район

Пролет, м	Режим	Напряжения в проводе, МПа, при температуре, C <sup>0</sup>										Стрелы провеса проводов, м, при температуре, C <sup>0</sup>							
		ВГ	В	-5Г	-40	-20	-15	0	+15	+20	+40	-40	-20	-15	0	+15	+20	+40	-5Г
10	+	7,1	3,7	6,7	1,8	1,8	1,7	1,8	1,7	1,7	1,7	1,31	1,32	1,33	1,32	1,33	1,33	1,33	1,32
12	+	10,2	5,4	9,7	2,5	2,5	2,5	2,5	2,5	2,5	2,5	1,31	1,32	1,32	1,34	1,34	1,34	1,35	1,33
14	+	13,8	7,3	13,1	3,5	3,4	3,4	3,4	3,4	3,4	3,3	1,31	1,32	1,33	1,34	1,34	1,35	1,36	1,34
16	+	17,9	9,4	17,0	4,5	4,5	4,5	4,4	4,4	4,4	4,3	1,31	1,33	1,33	1,34	1,35	1,36	1,37	1,35
18	+	22,5	11,8	21,3	5,7	5,6	5,6	5,6	5,5	5,5	5,4	1,31	1,33	1,34	1,35	1,37	1,38	1,40	1,36
20	+	27,4	14,5	26,0	7,1	6,9	6,9	6,8	6,7	6,7	6,6	1,31	1,34	1,34	1,36	1,38	1,39	1,41	1,37
22	+	32,8	17,4	31,1	8,6	8,4	8,3	8,2	8,0	8,0	7,8	1,31	1,34	1,35	1,37	1,40	1,40	1,43	1,39
24	+	38,5	20,5	36,5	10,2	9,9	9,8	9,6	9,5	9,4	9,2	1,31	1,35	1,36	1,39	1,41	1,42	1,45	1,41
26	+	44,4	23,8	42,2	12,0	11,6	11,5	11,2	11,0	10,9	10,6	1,31	1,36	1,37	1,40	1,43	1,44	1,48	1,43
28	+	50,7	27,3	48,1	13,9	13,4	13,2	12,9	12,6	12,5	12,1	1,31	1,36	1,37	1,41	1,44	1,45	1,50	1,45

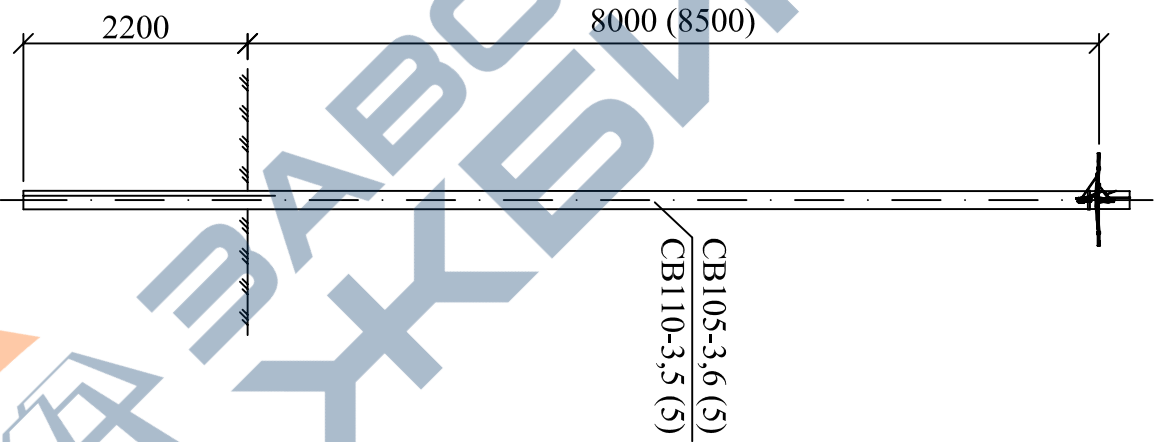
Промежуточная  
одноцепная  
опора ПЗ1



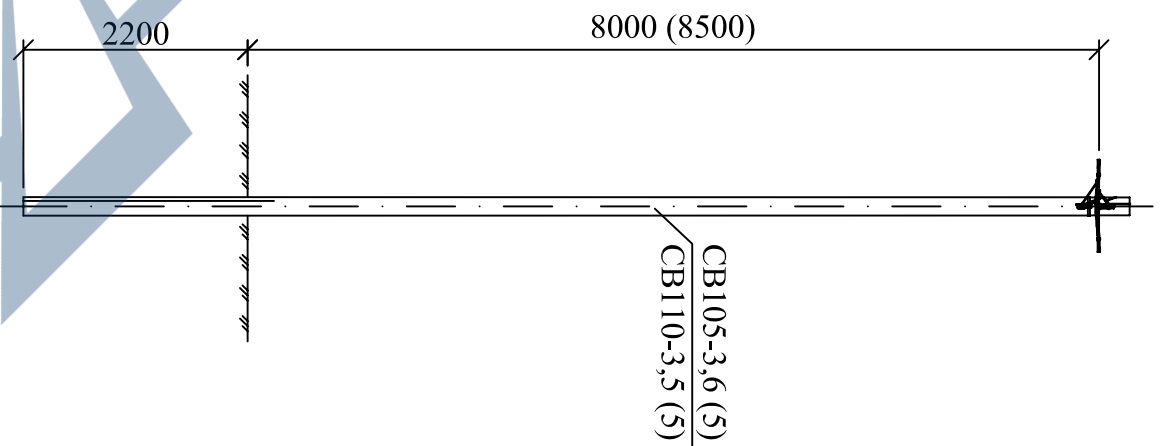
Промежуточная  
двухцепная  
опора ПЗ2



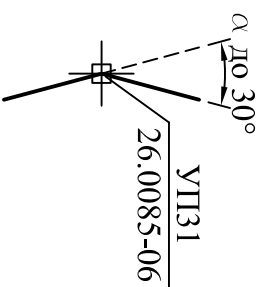
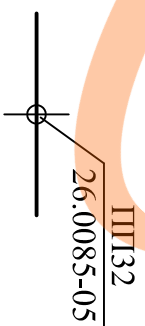
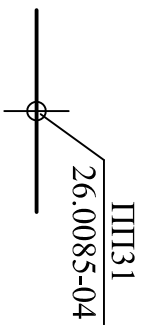
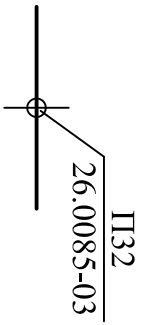
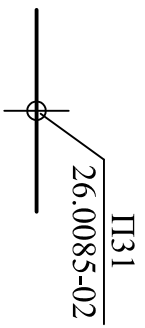
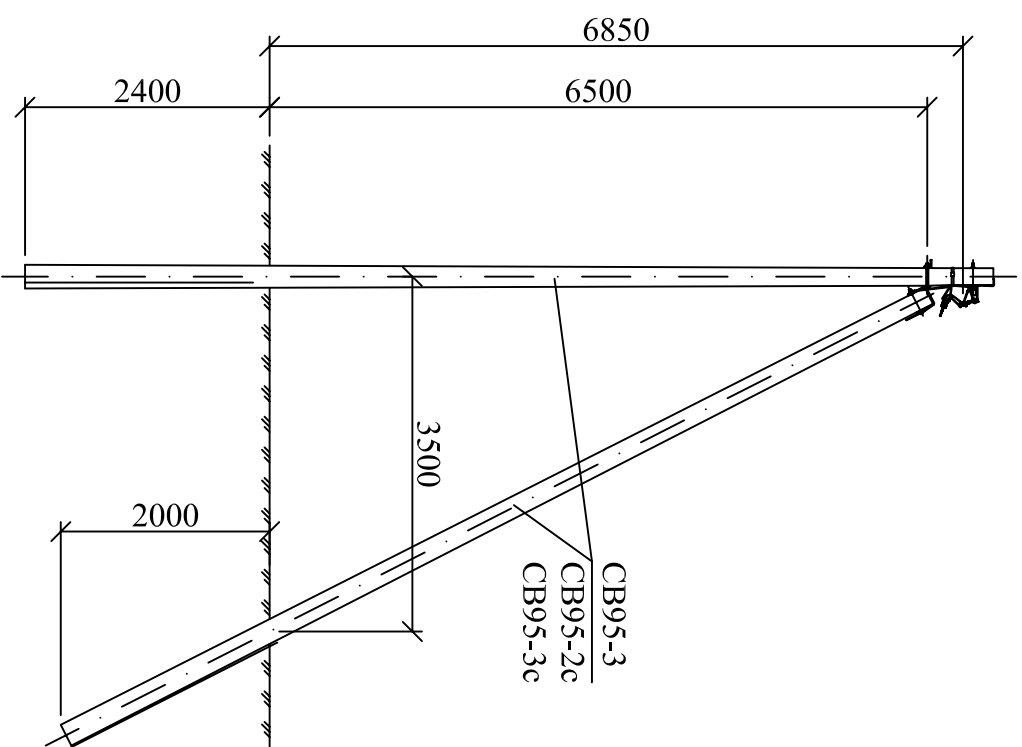
Переходная промежуточная  
одноцепная  
опора ППЗ1



Переходная промежуточная  
двухцепная  
опора ППЗ2



Угловая промежуточная  
одноцепная  
опора УПЗ1



Инв. № подл.	Подп. и дата	Взам. инв. №

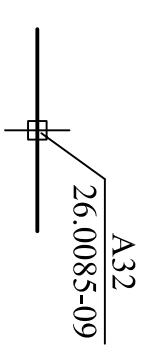
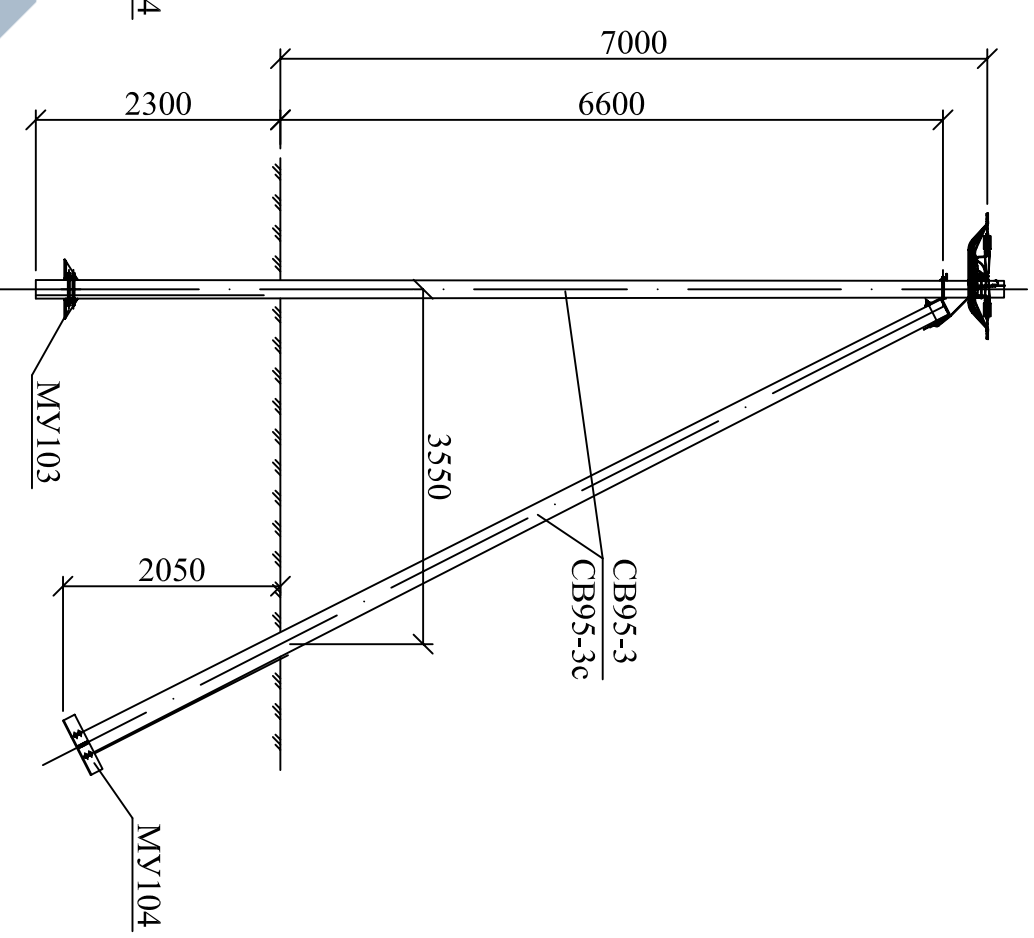
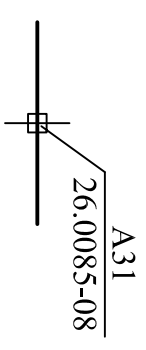
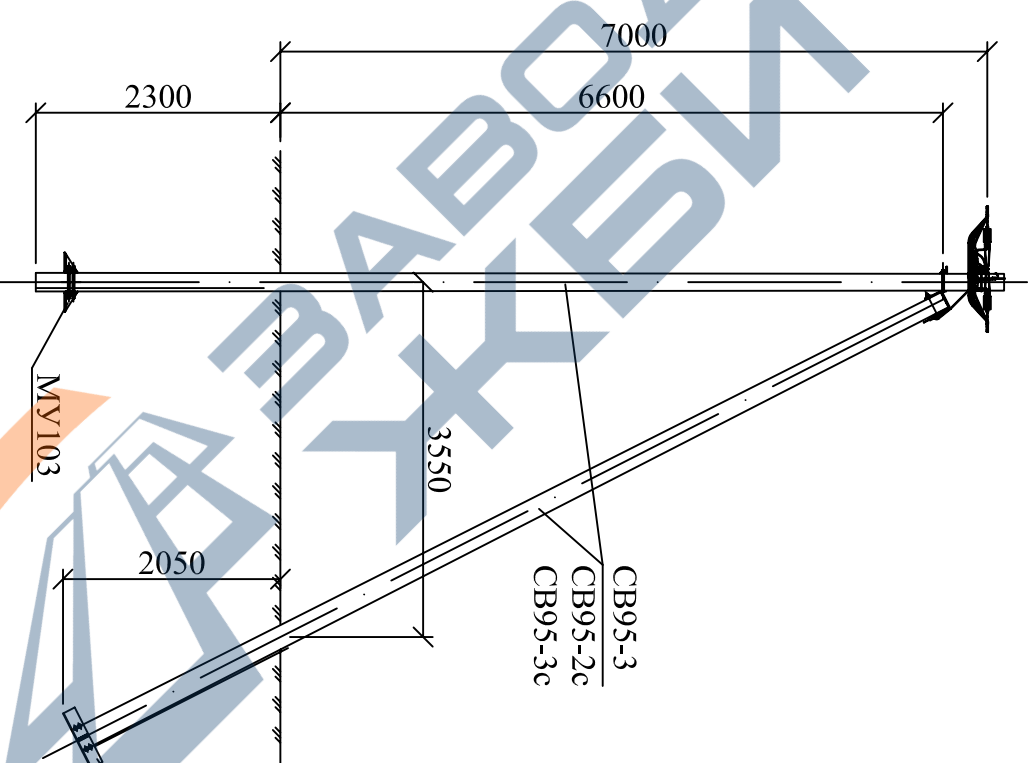
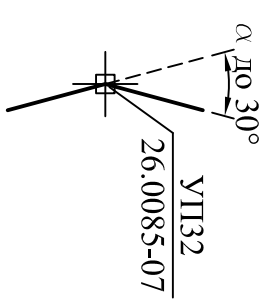
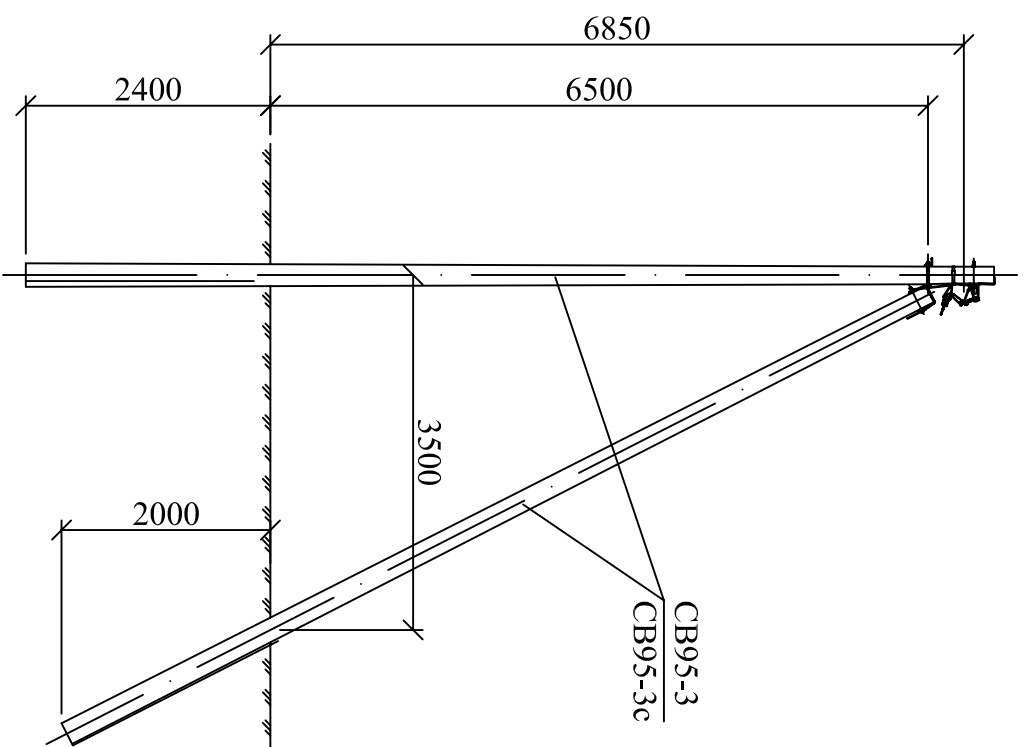
Изм.	Кол. уч.	Лист	№ док.	Подп.	Дата

26.0085-01		
Номенклатура опор		
Стадия	Лист	Листов
Р	1	6
Филиал ОАО "НТЦ электроэнергетики" - РОСЭП		

Угловая промежуточная  
двухцепная  
опора УП32

Анкерная (концевая)  
одноцепная  
опора А31

Анкерная (концевая)  
двухцепная  
опора А32



Инв. № подл.	Подп. и дата	Взам. инв. №

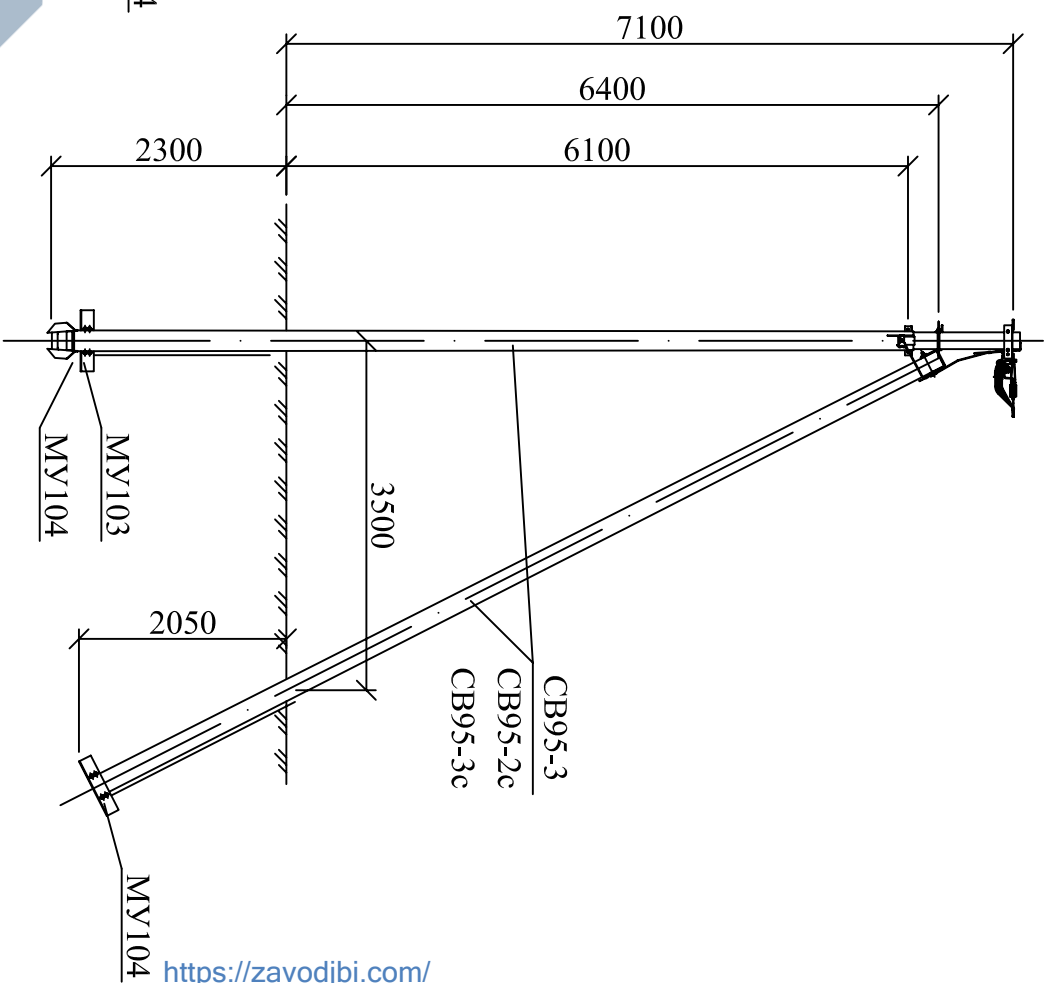
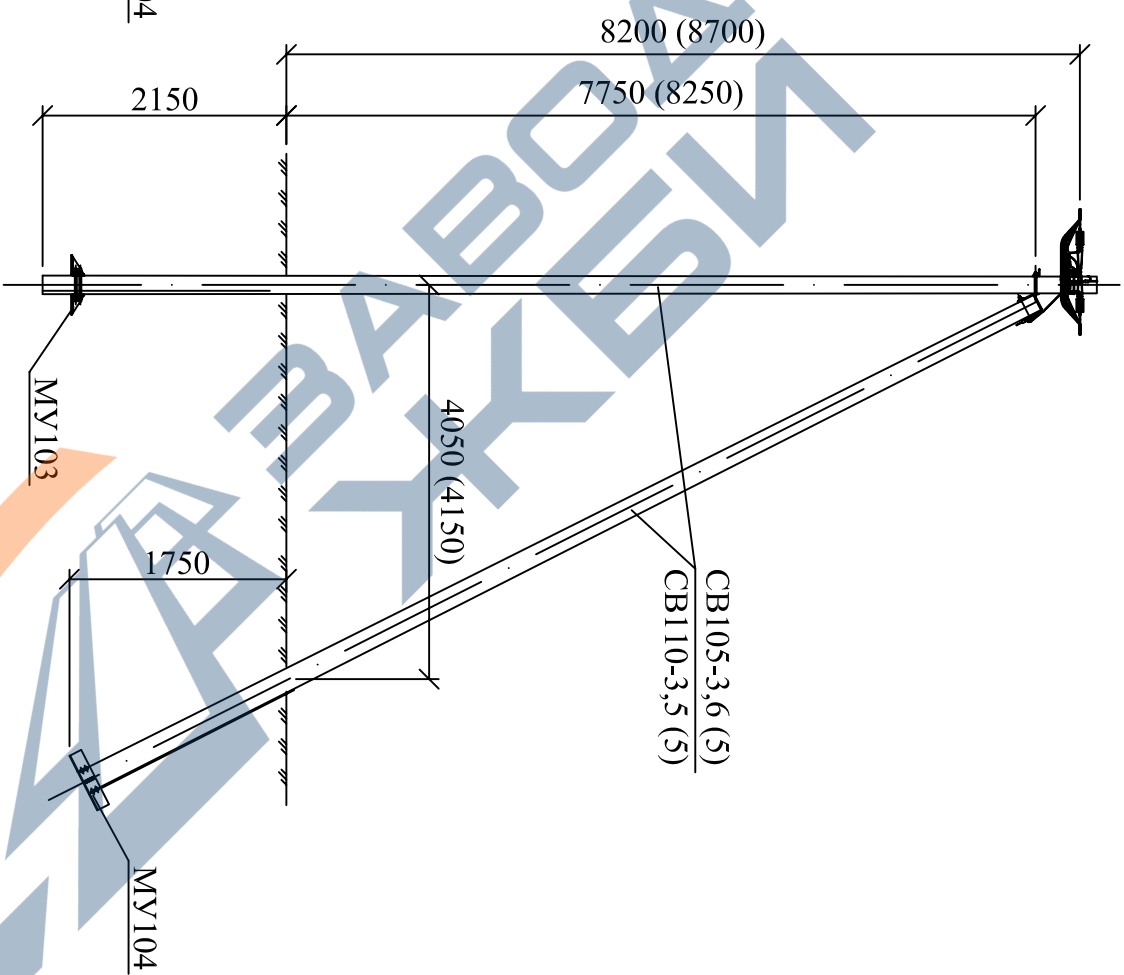
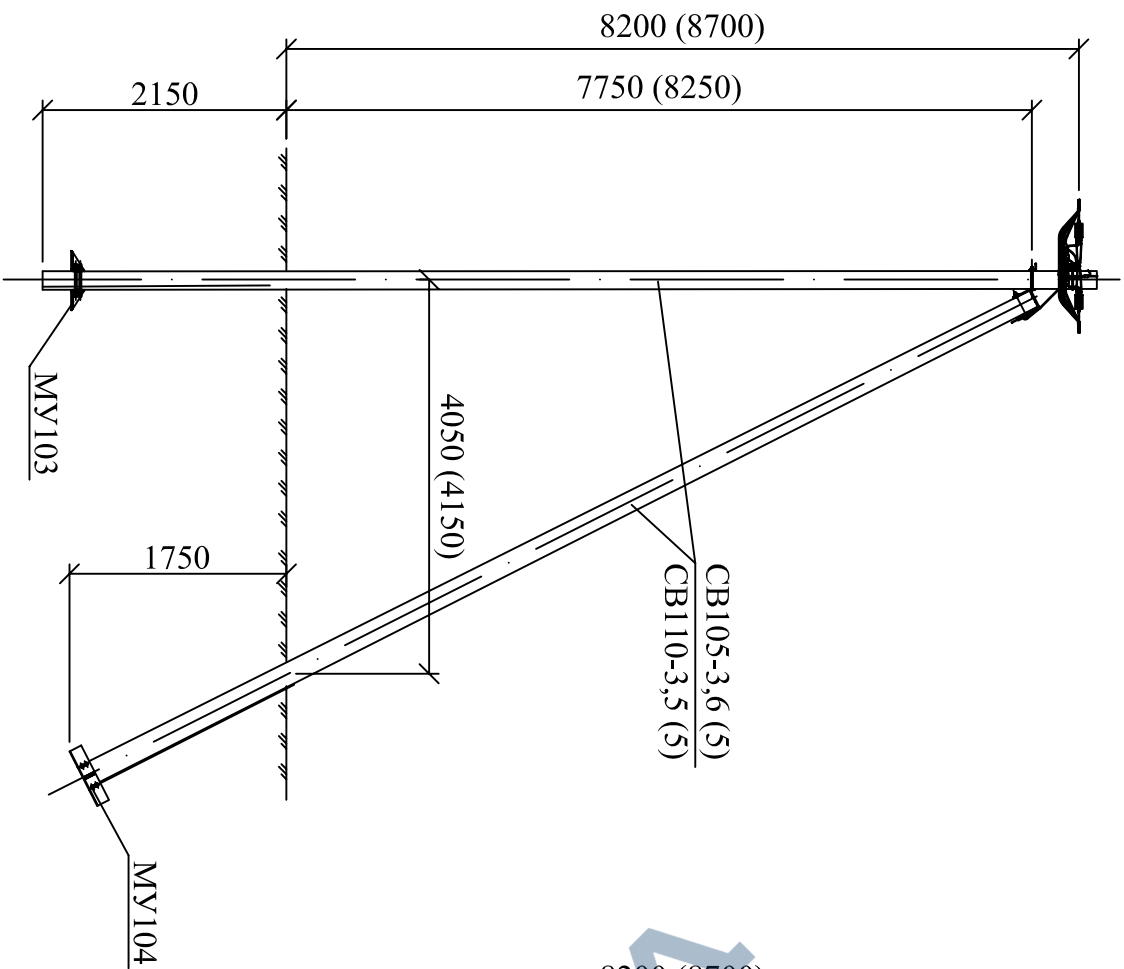
Изм.	Код. уч.	Лист	№ док.	Подп.	Дата

26.0085-01					Лист
					2

Переходная анкерная (концевая)  
одноцепная  
опора ПА31

Переходная анкерная (концевая)  
двухцепная  
опора ПА32

Угловая анкерная  
одноцепная  
опора УА31



<https://zavodjbi.com/>

<https://zavodjbi.com/>

Инв. № подл.	Подп. и дата	Взам. инв. №

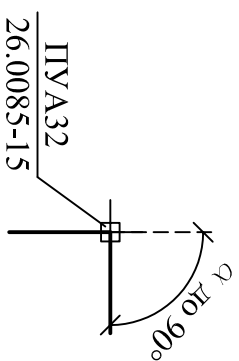
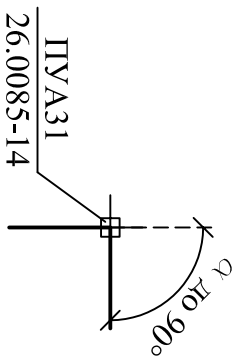
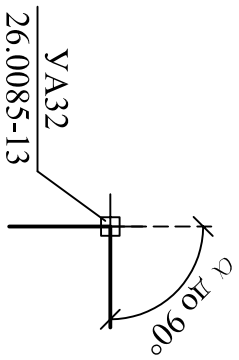
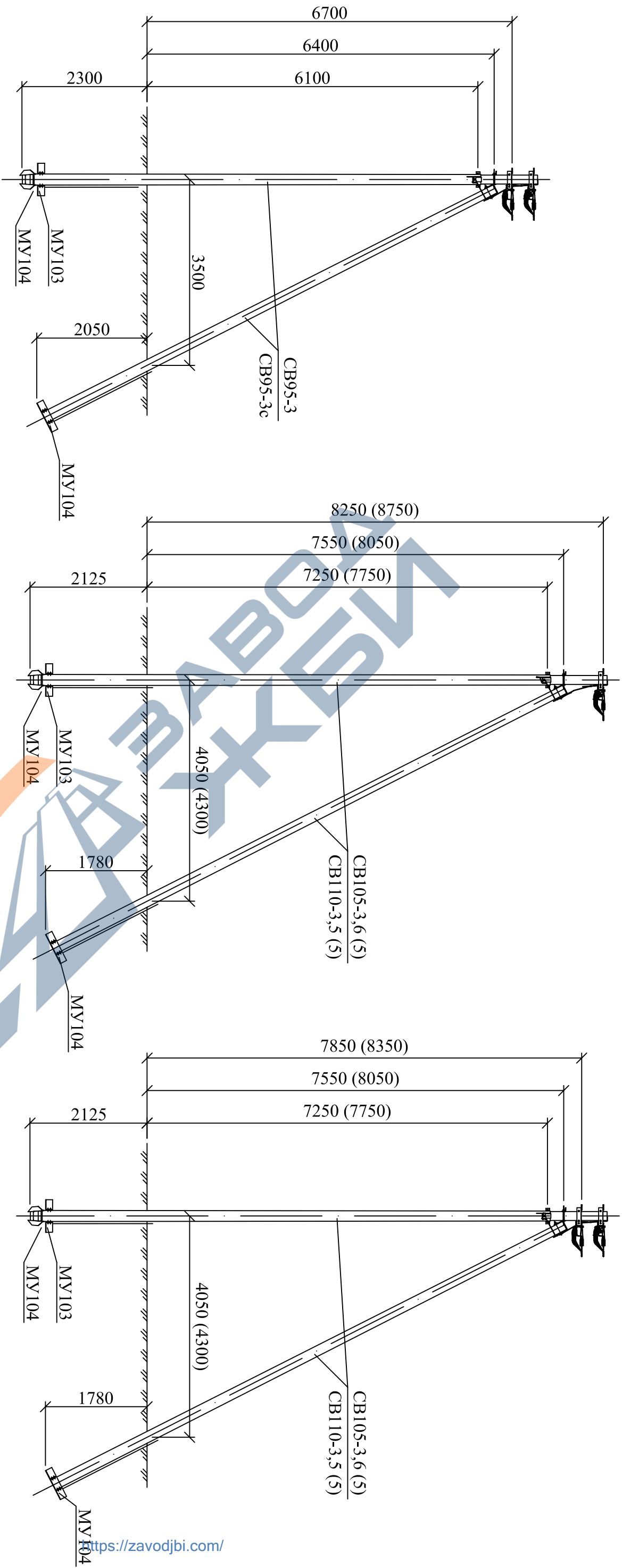
Изм.	Код. уч.	Лист	№ док.	Подп.	Дата

26.0085-01

Угловая анкерная  
двухцепная  
опора УА32

Переходная угловая анкерная  
одноцепная  
опора ПУА31

Переходная угловая анкерная  
двухцепная  
опора ПУА32



<https://zavodjbi.com/>

<https://zavodjbi.com/>

Инв. № подл.	Подп. и дата	Взам. инв. №

Изм.	Код. уч.	Лист	№ док.	Подп.	Дата

26.0085-01

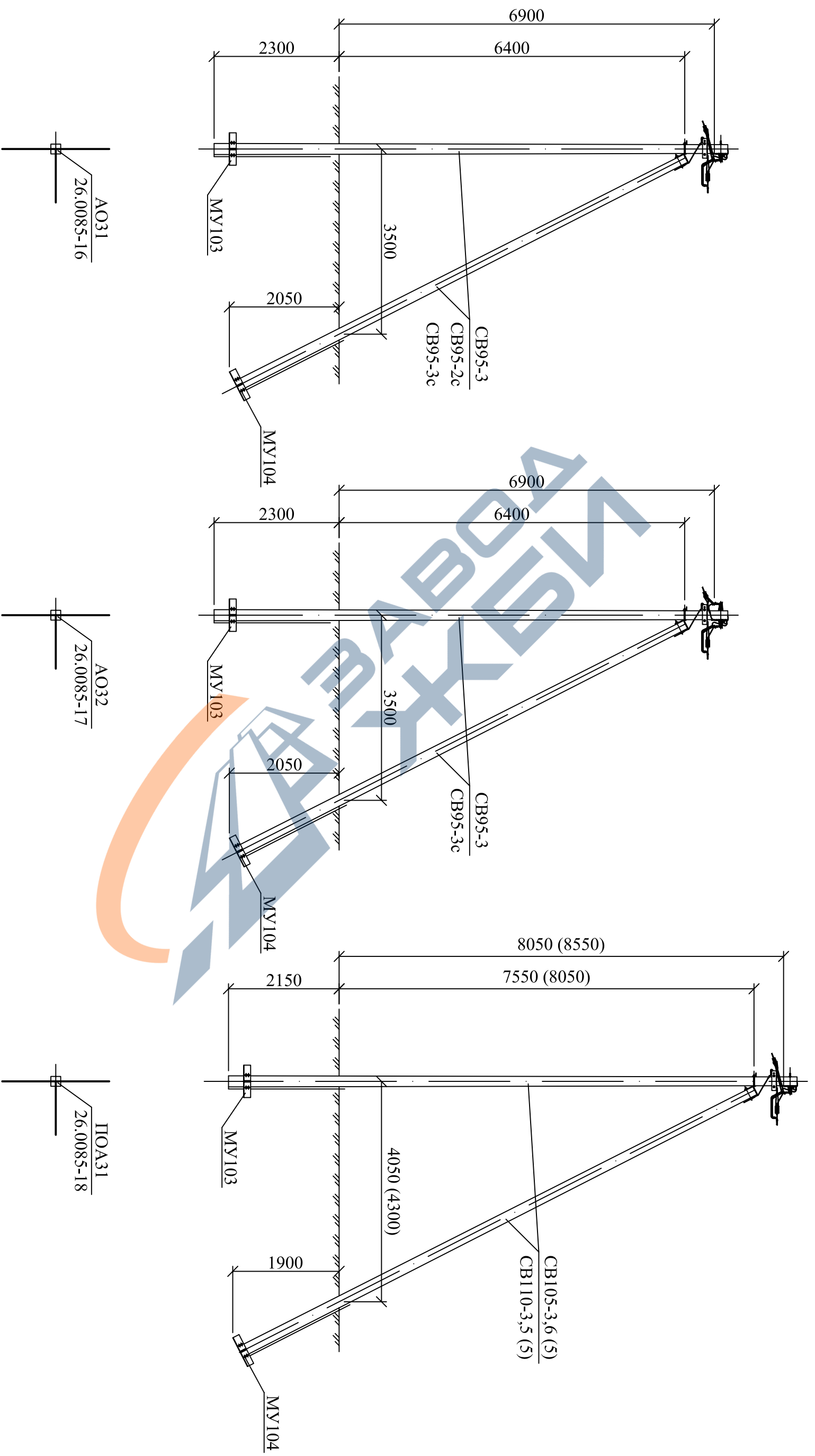
Лист  
4

50

Ответительная анкерная  
одноцепная  
опора АОЗ1

Ответительная анкерная  
двухцепная  
опора АОЗ2

Переходная ответительная  
анкерная одноцепная  
опора ПОАЗ1



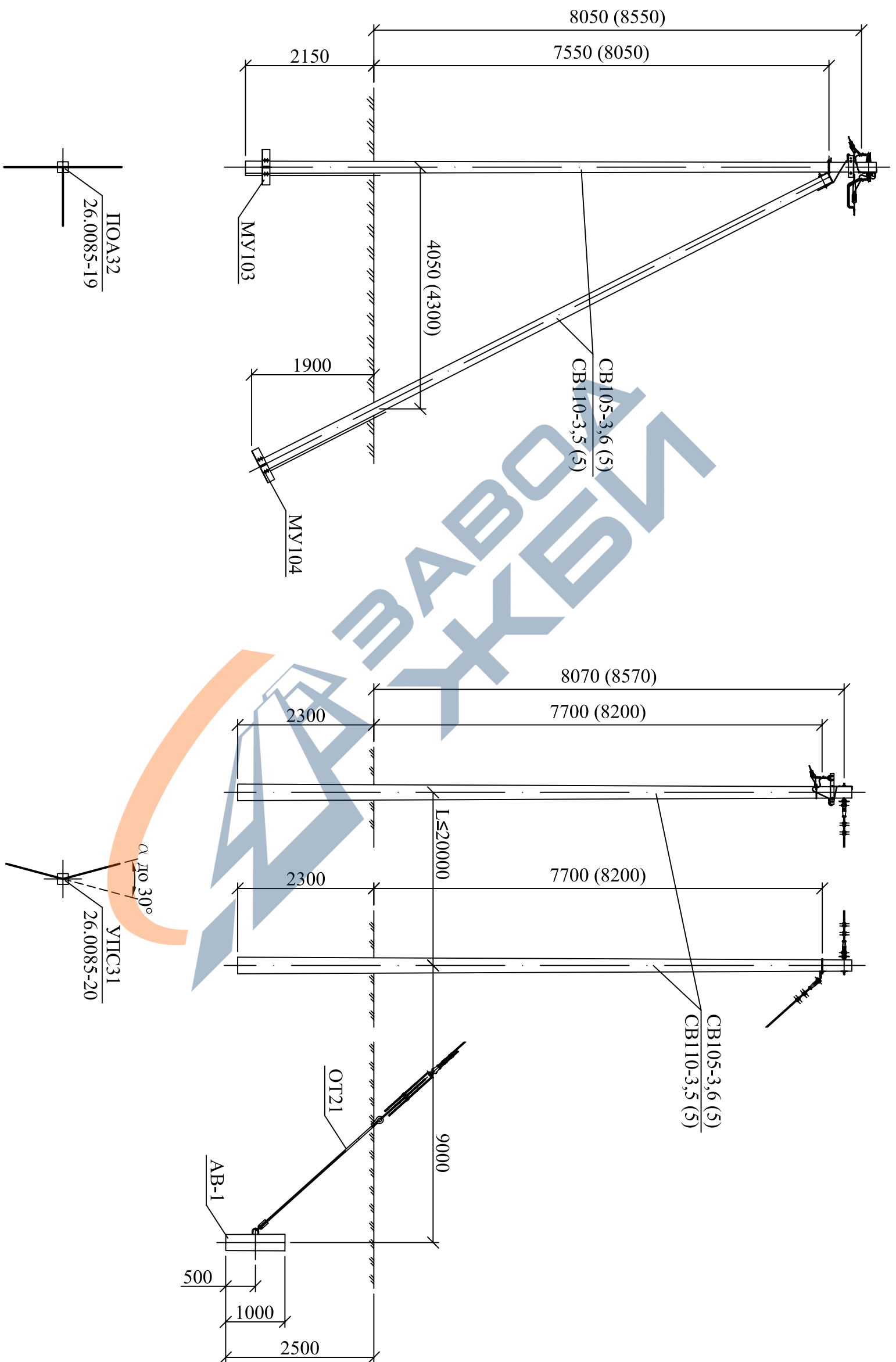
Инв. № подл.	Подп. и дата	Взам. инв. №

Изм.	Код. уч.	Лист	№ док.	Подп.	Дата

26.0085-01		Лист
		5

Переходная ответвительная  
анкерная двухцепная  
опора П0А32

Специальная угловая  
одноцепная опора  
с оттяжкой УПС31



Инв. № подл.	Подп. и дата	Взам. инв. №

Изм.	Код. уч.	Лист	№ док.	Подп.	Дата

26.0085-01

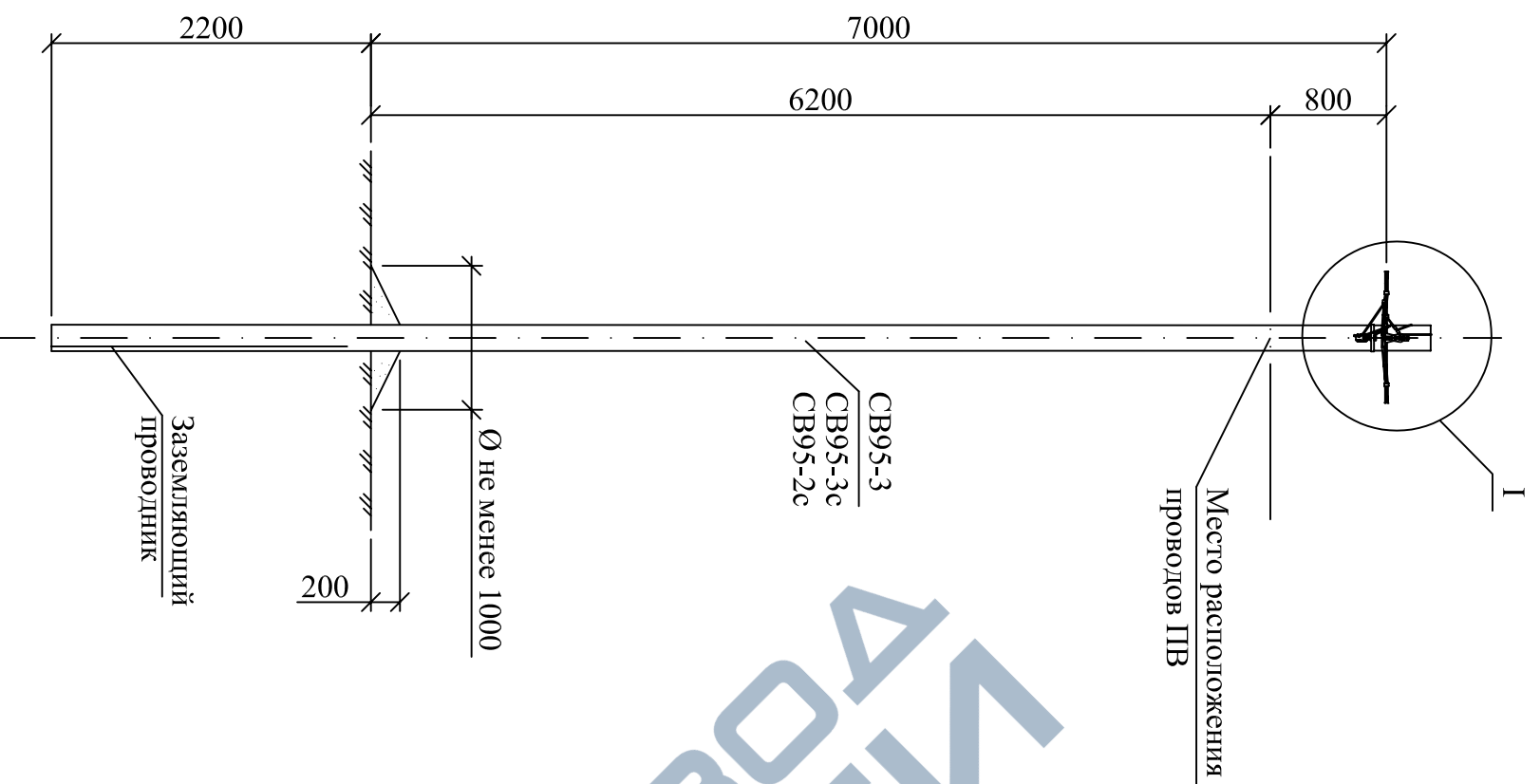
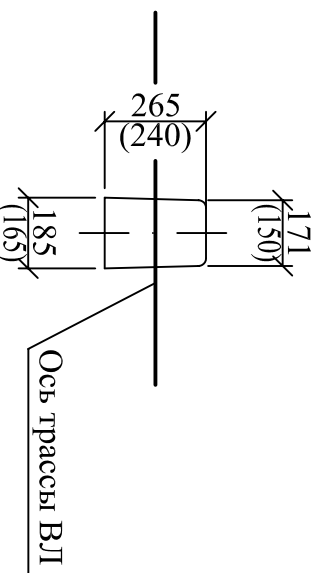


Схема установки стойки СВ95-3 (СВ95-2с, СВ95-3с)



Марка поз.	Наименование обозначение	Кол. на опору при ответвлении						Масса ед., кг	Примечание
		Без отв.	В одну сторону		В две стороны				
		2	4	2x2	2	4	2x2		
СВ95*	Стойка СВ95 см. проект шифр 20.0139	1	1	1	1	1	1	900	
	Железобетонные элементы								
	Стальные конструкции								
1	Заземляющий проводник ЗП1М см. 26.0085-45	1	1	1		2			
	Линейная арматура								
2	Монтажная шпилька MSH 16/265	1	1	1	1	1		0,49	
3	Комплект промежуточной подвески ES 1500 (ES 1500-95)	1	1	1	1	1		0,65	
4	Гайка - рым GR 16	-	-	1	1	1		0,36	
5	Траверса ТМ45 см. 26.0085-37	-	-	-	-	1		1,9	
6	Натяжной зажим РА 25х100 для СИП 2×16 - 2×25	-	1	-	2	2	4	0,11	
	Натяжной зажим РА 25х100 для СИП 4×16 - 4×25	-	-	1	2	-	4	0,11	
	Натяжной зажим РА 1500/35 для СИП 35-70	-	-	-	-	2	-	0,44	
7	Зажим ОР-645 для ответвления от магистрали 6÷150 к отв. 4÷35	-	2	4	4	8	8	0,13	
	Зажим ОР-95 для ответвления от маг. 16÷150 к отв. 16÷95	-	-	4	4	8	8	0,18	
8	Зажим ZP 2- для ЗП1М	1	1	1	1	1		0,13	
9	Зажим ПС-1-1 ТУ34-13-10273-88.	1	1	1	1	1		0,20	
10	Зажим KZR - 2	1	1	1	1	1		0,17	
11	Кабельный ремешок KR-1, для d=45 мм, СИП 35÷95	2	3	3	4	4	6	0,026	
	Кабельный ремешок KR2, для d=62 мм, СИП 120							0,036	

- \* Область применения стоек СВ95-3, СВ95-3с и СВ95-2с см. ПЗ.  
1. При ответвлении к вводам со стороны ВЛ необходимо использовать траверсу ТМ45.  
2. Чертеж выполнен на 2х листах. Узел I см. лист 2.

26.0085-02

Одноплечные, двухплечные и переходные железобетонные опоры ВЛИ 0,38 кВ с СИП-2 с линейной арматурой ЗАО "МЗВА" и ЗАО "ИНСТА"

Промежуточная одноплечная опора ПЗ1

Общий вид  
Схема установки стойки  
Спецификация

Сталия Лист Листов  
Р 1 2

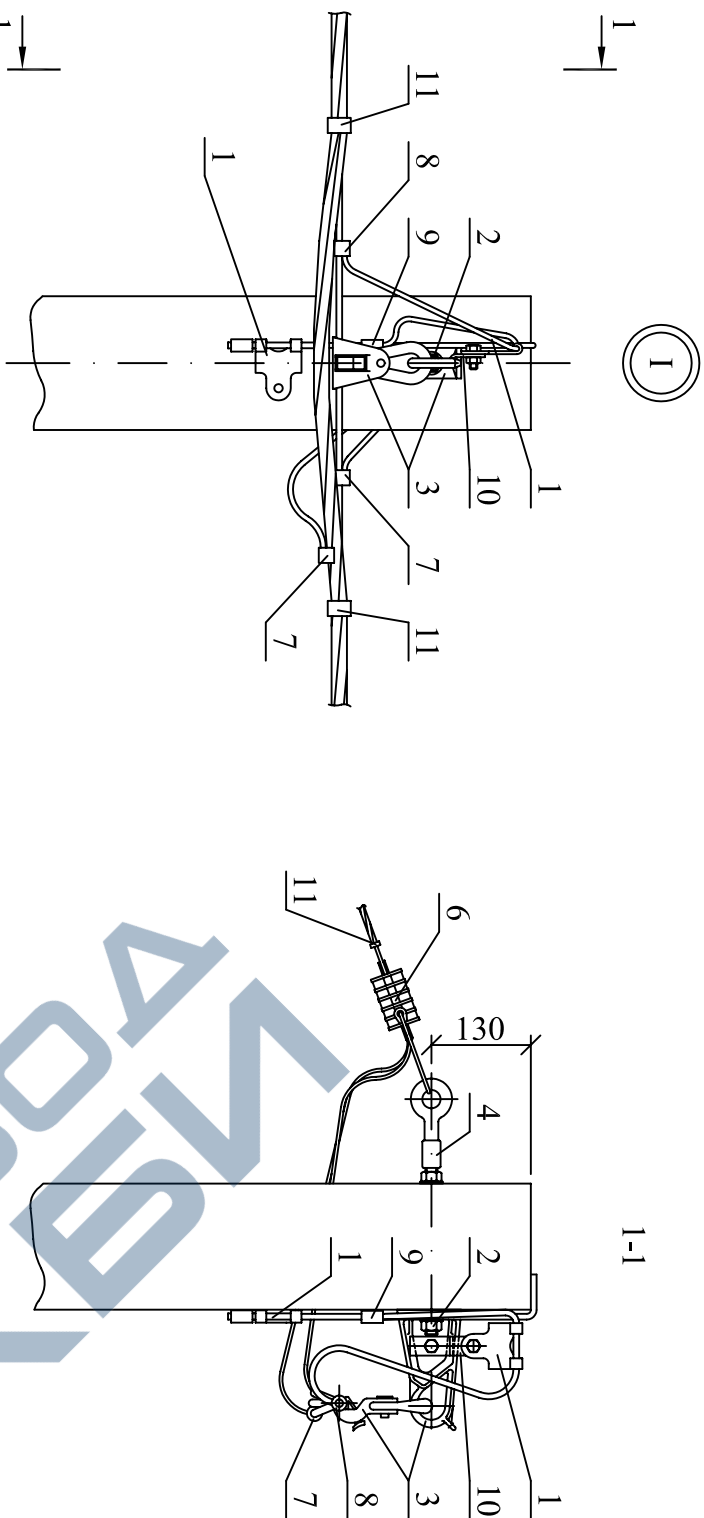
Филиал ОАО  
"НПЦ электроэнергетики"  
РОСЭП

Изм.	Кол. уч.	Лист	№ док.	Подп.	Дата

ГИП  
Н. контр.  
Пров.  
Разраб.

Ударов  
Амелина  
Холова  
Калабацкин А

Ответвление к вводам в здании в одну сторону от ВЛ  
проводов СИП.

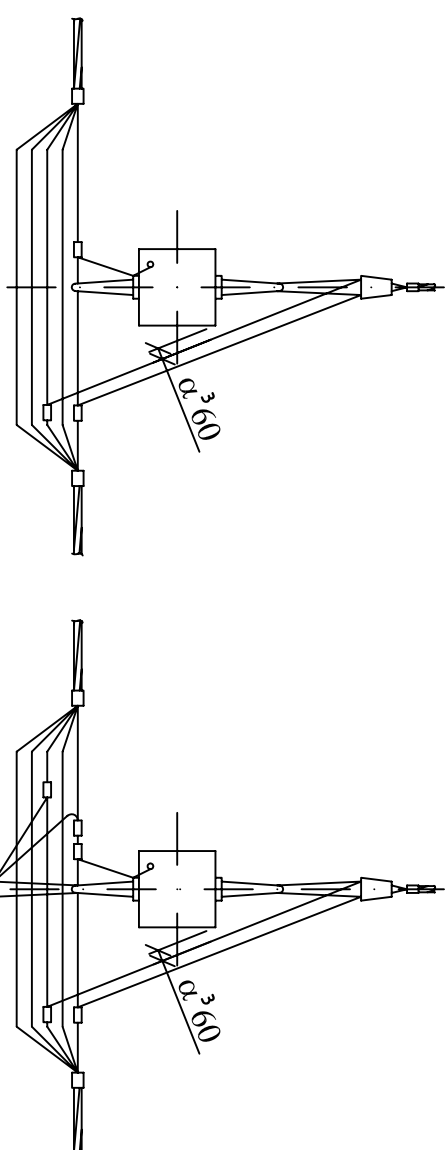


1-1

Схемы отведений к вводам  
в здания

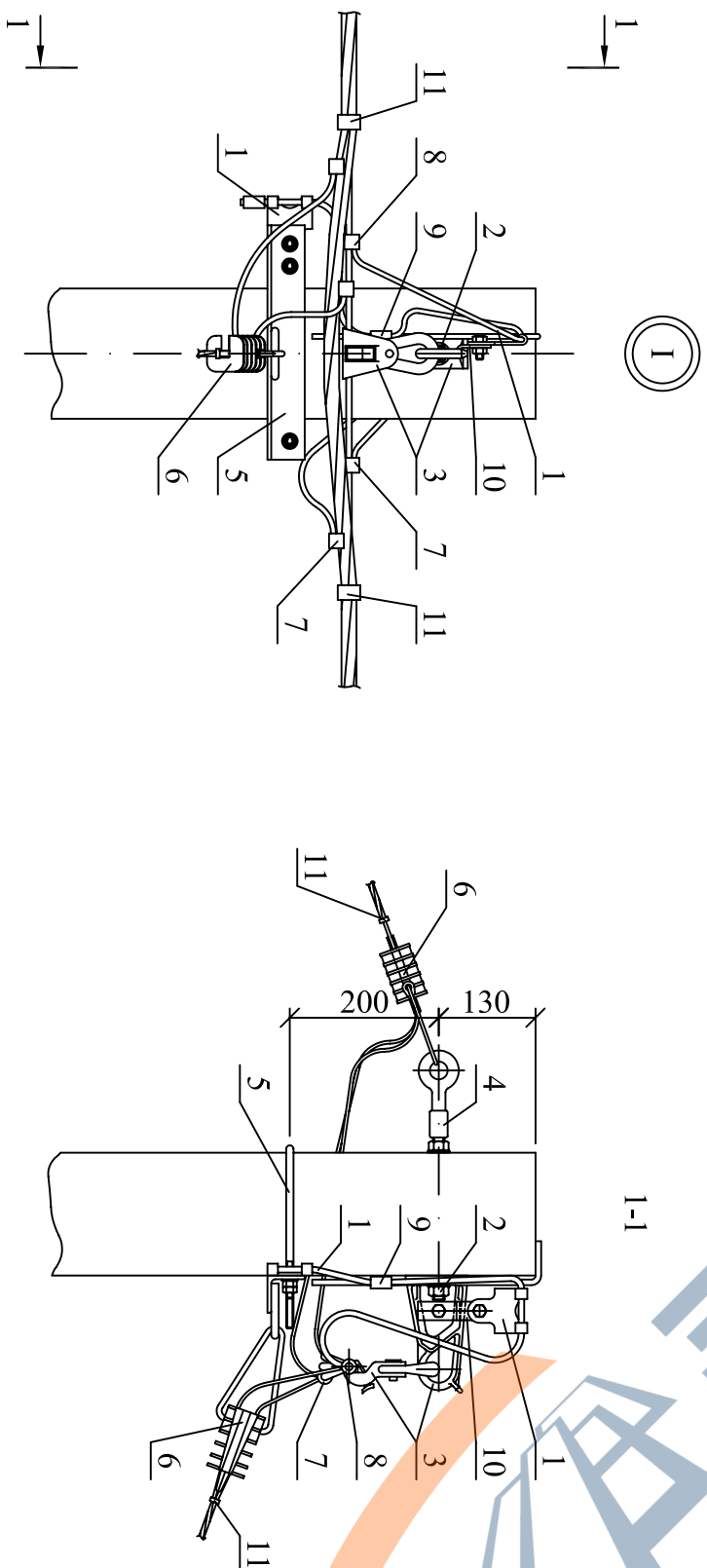
в одну сторону

2<sup>х</sup> жилы СИП



2<sup>х</sup> жилы СИП

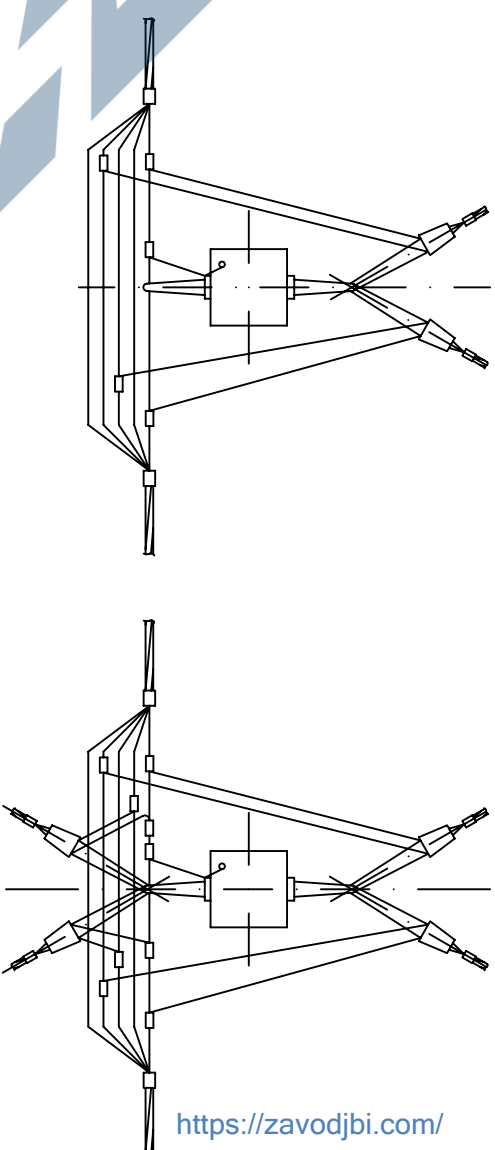
Ответвления к вводам в здания в две стороны от ВЛ  
проводов СИП.



1-1

в две стороны

4<sup>х</sup> жилы СИП



4<sup>х</sup> жилы СИП

1. Присоединение заземляющего выпуска стойки к нулевой жиле СИП и жиле СИП отведения к фазным жилам СИП должно выполняться без натяжения проводников (с образованием петель в соответствии с данным чертежом).
2. Чертеж выполнен на 2 листах.
3. Общий вид см. лист 1.

Инв. № подл.	Подп. и дата	Взам. инв. №

Изм.	Код. уч.	Лист	№ док.	Подп.	Дата

26.0085-02

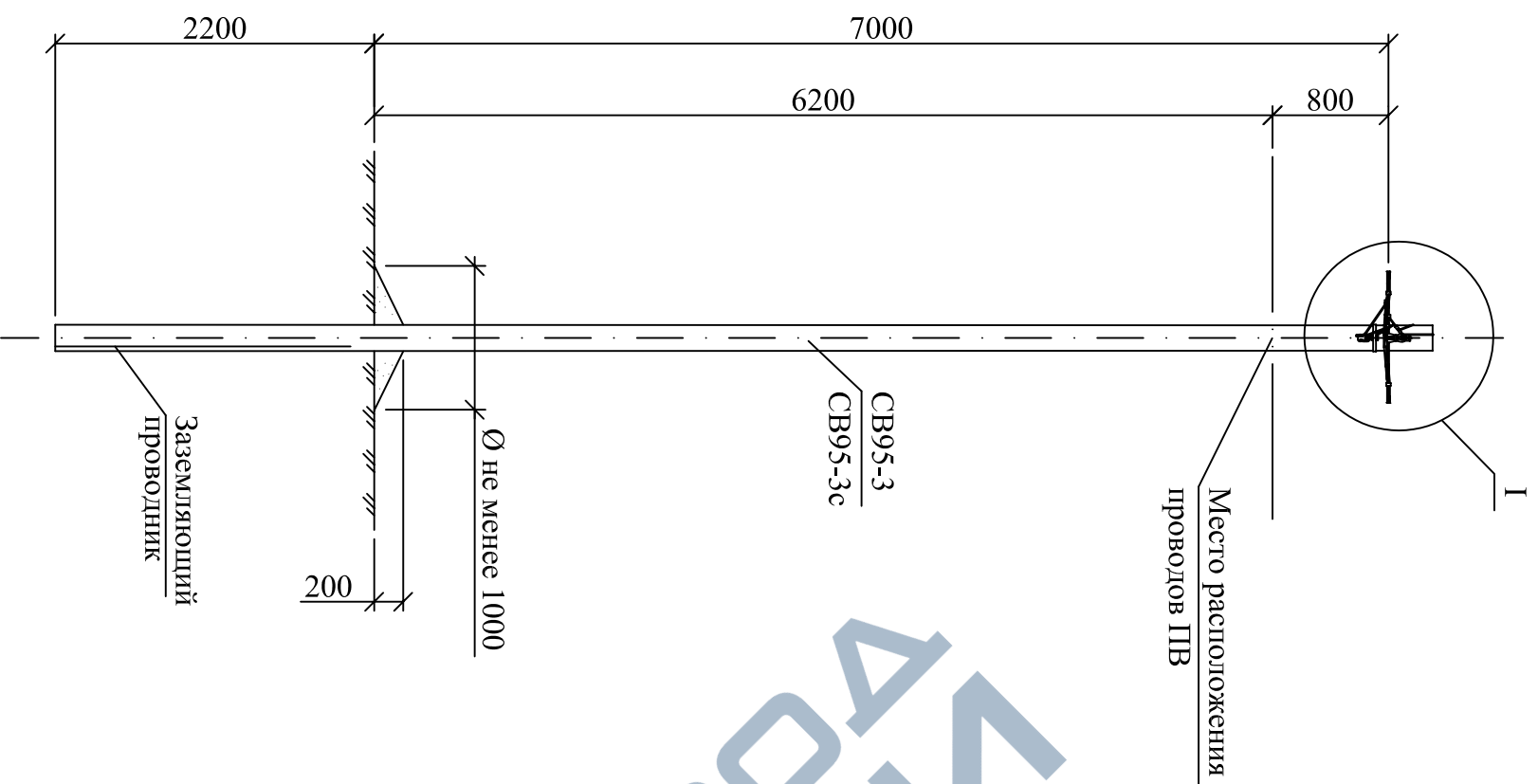


Схема установки стойки СВ95-3 (СВ95-3с)

Марка поз.	Наименование обозначение	Кол. на опору при ответвлении						Масса ед., кг	Примечание
		Без отв.	В одну сторону		В две стороны				
			2	4	2x2	2	4	2x2	
СВ95*	Стойка СВ95 см. проект шифр 20.0139	1	1	1	1	1	1	900	
	Железобетонные элементы								
	Стальные конструкции								
1	Заземляющий проводник ЗПМ см. 26.0085-45	2	2	2	2	2	2		
	Линейная арматура								
2	Монтажная шпилька MSH 16/265	1	1	1	1	1	1	0,49	
3	Комплект промежуточной подвески ES 1500 (ES 1500-95)	2	2	2	2	2	2	0,65	
4	Траверса ТМ45 см. 26.0085-37	-	1	1	1	2	2	1,9	
5	Натяжной зажим РА 25x100 для СИП 2x16 - 2x25	-	1	-	2	2	-	4	0,11
	Натяжной зажим РА 25x100 для СИП 4x16 - 4x25	-	-	1	2	-	4	0,11	
	Натяжной зажим РА 1500/35 для СИП 35-70	-	-	1	-	2	-	0,44	
6	Зажим ОР-645 для ответвления от магистрали 6-150 к отв. 4-35	-	2	4	4	4	8	0,13	
	Зажим ОР-95 для ответвления от маг. 16-150 к отв. 16-95	-	2	4	4	4	8	0,18	
7	Зажим ZP-2 для ЗПМ	1	1	1	1	1	1	0,13	
8	Зажим ПС-1-1 ТУ34-13-10273-88.	2	2	2	2	2	2	0,20	
9	Зажим KZR - 2	1	1	1	1	1	1	0,17	
10	Кабельный ремешок КР-1, для d=45 мм, СИП 35-95	2	3	3	4	4	4	0,026	
	Кабельный ремешок КР2, для d=62 мм, СИП 120	2	3	3	4	4	6	0,036	

\* Область применения стоек СВ95-3 и СВ95-3с см. ПЗ.  
1. Чертеж выполнен на 2х листах. Узел I см. лист 2.

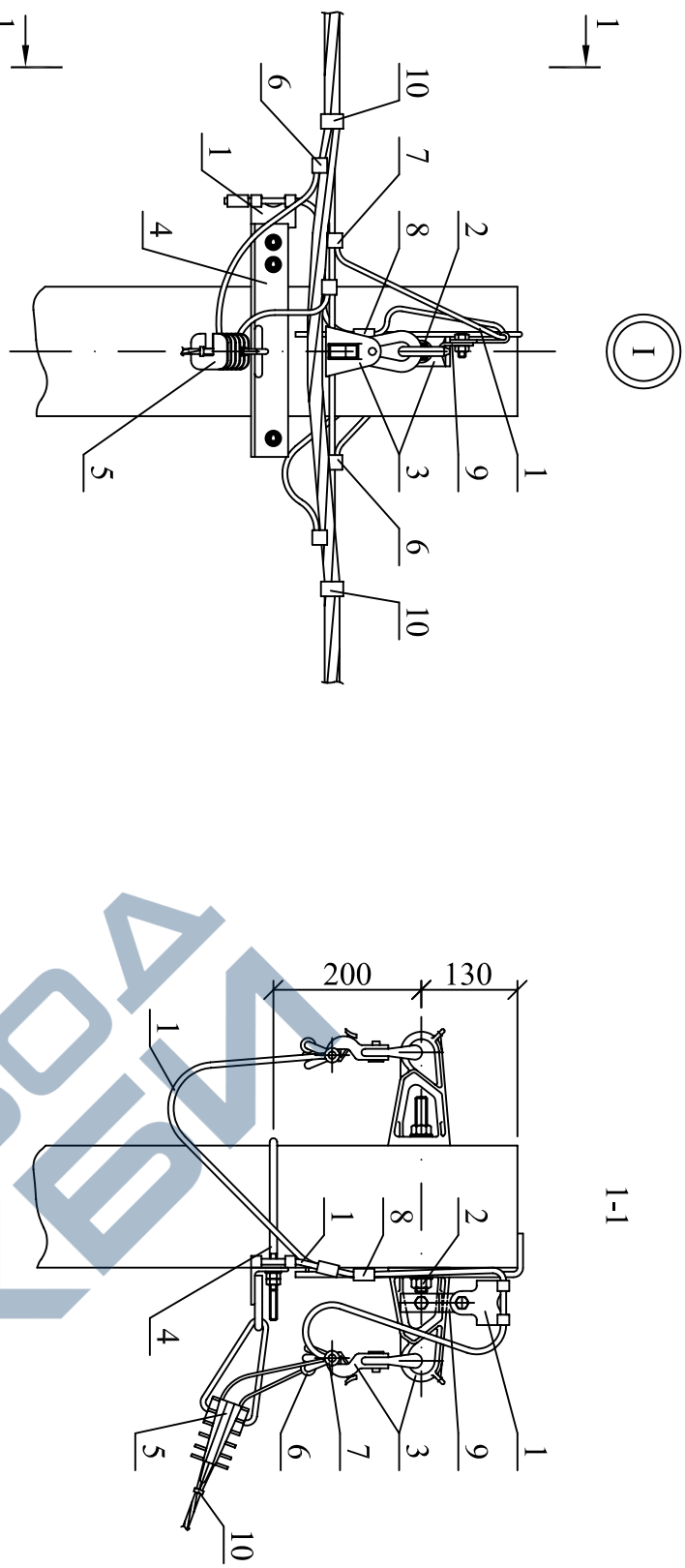
26.0085-03

Изм.	Кол. уч.	Лист	№ док.	Подп.	Дата	26.0085-03	
						Одноплечные, двухплечные и переходные железобетонные опоры ВЛН 0,38 кВ с СИП-2 с линейной арматурой ЗАО "МЗВА" и ЗАО "ИНСТА"	
						Промежуточная двухплечная опора ПЗ2	
						Общий вид	
						Схема установки стойки	
						Спецификация	
						Стадия	Лист
						Р	1
						Листов	2

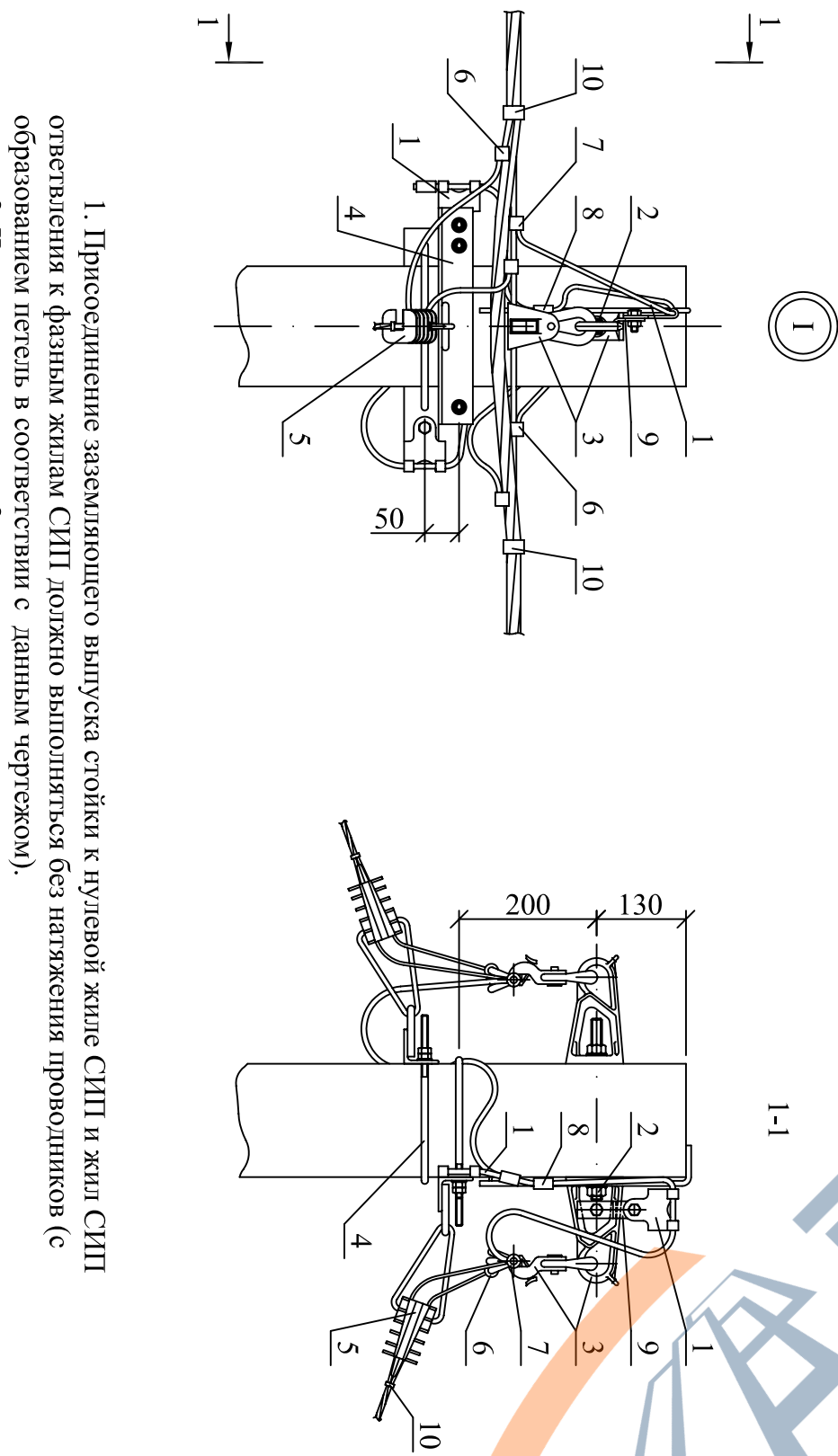
Исполн.	Ударов	Провер.	Холова	Разраб.	Калабацкин А
Н. контр.	Амелина				
ГИП					

Ответвление к вводам в здании в одну сторону от ВЛ проводов СИП.

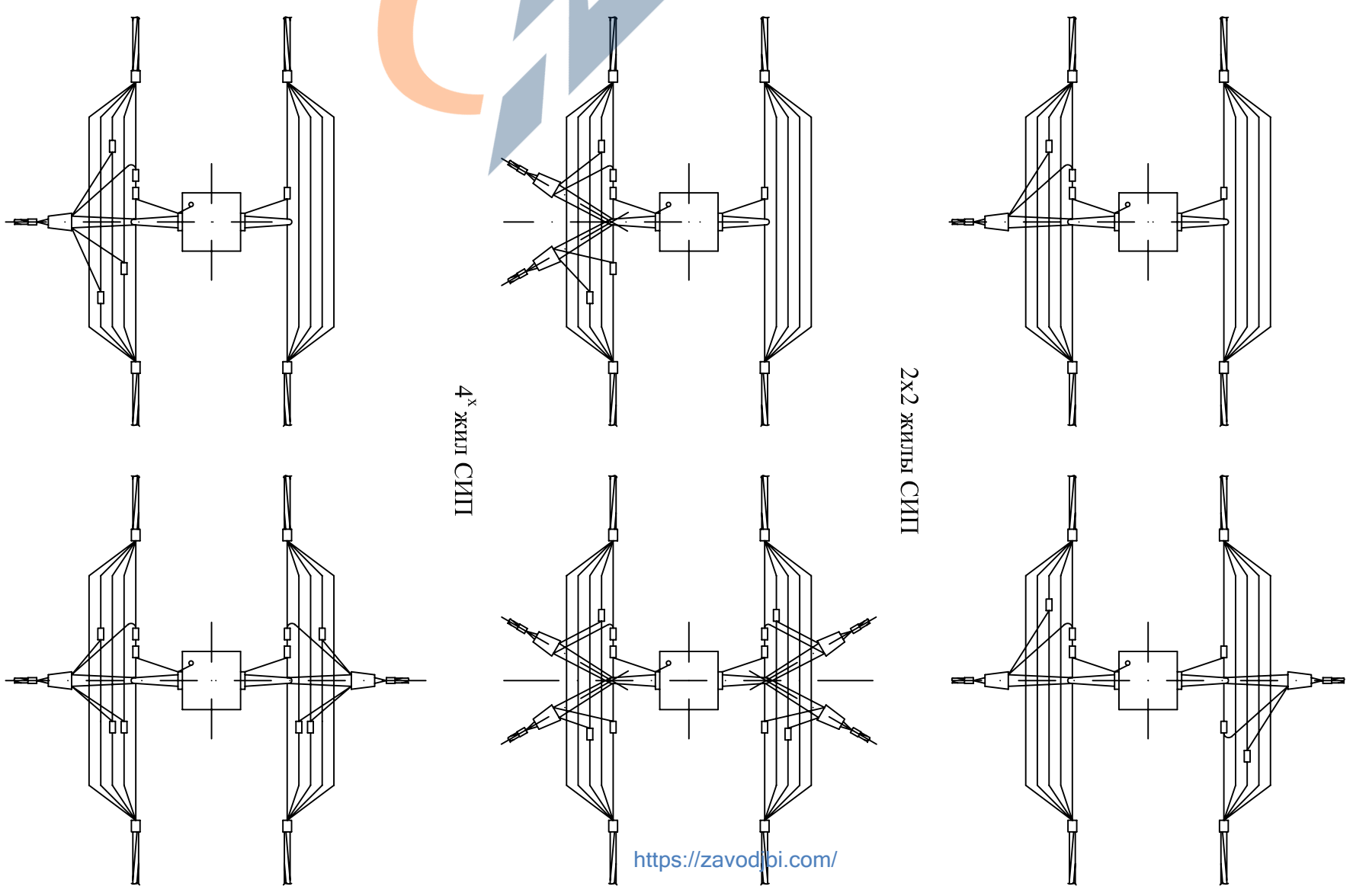
Схемы отвлечений к вводам в здании  
в одну сторону  
в две стороны



Ответвления к вводам в здании в две стороны от ВЛ проводов СИП.



1. Присоединение заземляющего выпуска стойки к нулевой жиле СИП и жиле СИП отвлечения к фазным жилам СИП должно выполняться без натяжения проводников (с образованием петель в соответствии с данным чертежом).
2. Чертеж выполнен на 2 листах.
3. Общий вид см. лист 1.



Изм.	Код. уч.	Лист	№ док.	Подп.	Дата

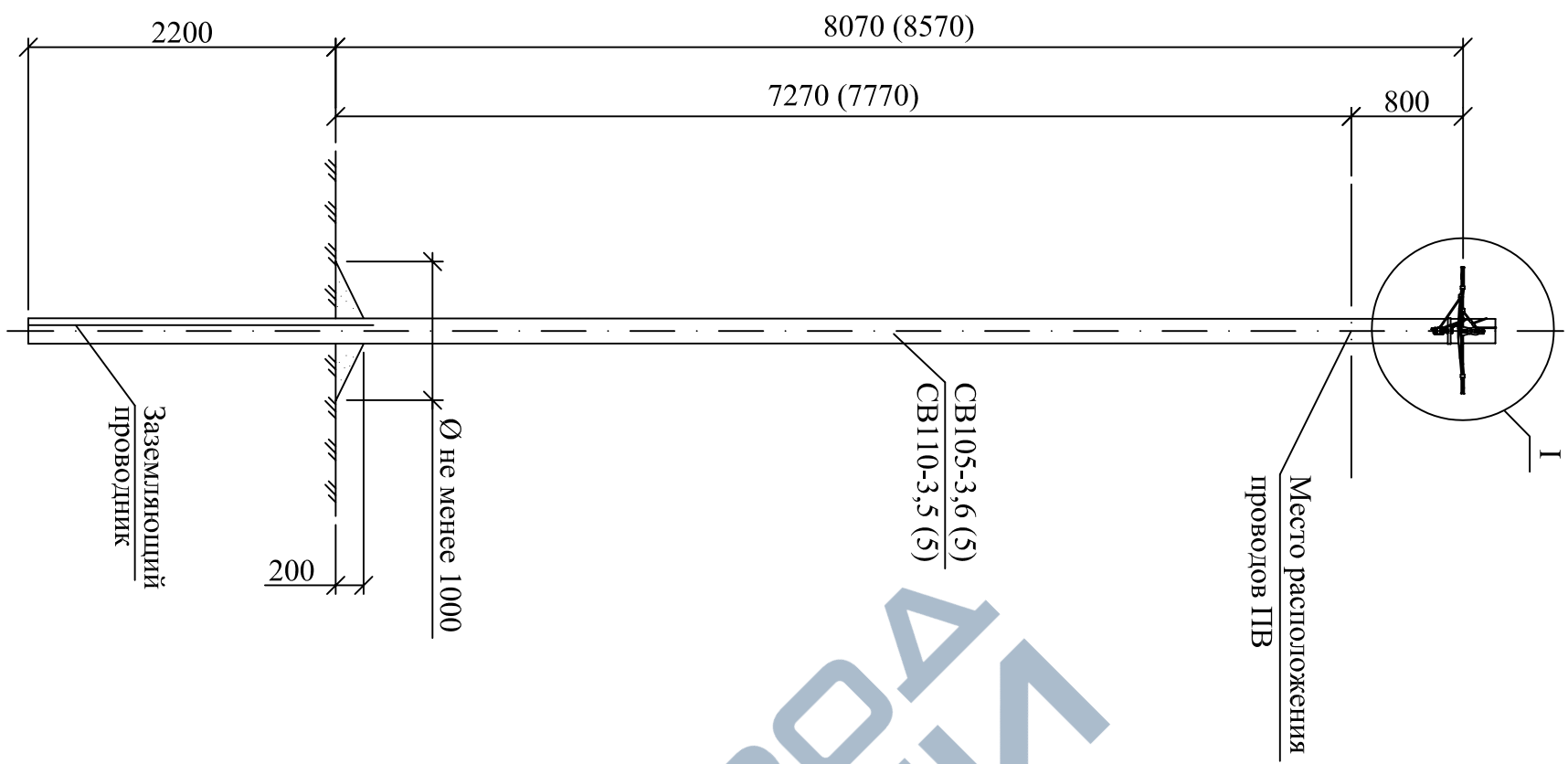
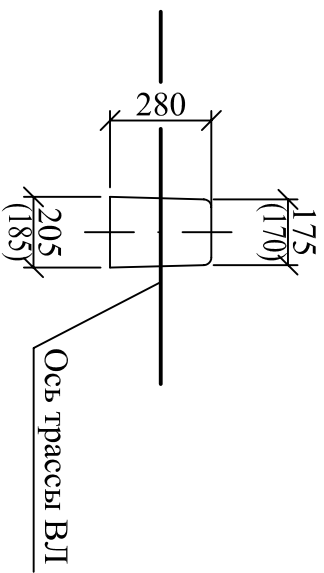


Схема установки стойки 105-3,6 (110-3,5)



Марка поз.	Наименование обозначение	Кол. на опору при ответвлении						Масса ед., кг	Примечание	
		Без отв.	В одну сторону		В две стороны					
			2	4	2x2	2	4	2x2		
СВ105*	Стойка СВ105 и СВ110 см. проект шифр ДЭП00.10	1		1			1		1175	
	Железобетонные элементы									
	Стальные конструкции									
1	Заземляющий проводник ЗПМ см. 26.0085-45	1		1			2			
	Линейная арматура									
2	Монтажная шпилька MSH 16/265	1		1			1		0,49	
3	Комплект промежуточной подвески ES 1500 (ES 1500-95)	1		1			1		0,65	
4	Гайка - рым GR 16	-		1			1		0,36	
5	Траверса ТМ45 см. 26.0085-37	-		-			1		1,9	
6	Натяжной зажим РА 25х100 для СИП 2х16 - 2х25	-	1	-	2	2	-	4	0,11	
	Натяжной зажим РА 25х100 для СИП 4х16 - 4х25	-		1	2	-	-	4	0,11	
	Натяжной зажим РА 1500/35 для СИП 35-70	-		-	-	-	2	-	0,44	
7	Зажим ОР-645 для ответвления от магистрали 6-150 к отв. 4-35	-	2	4	4	4	8	8	0,13	
	Зажим ОР-95 для ответвления от маг. 16-150 к отв. 16-95	-							0,18	
8	Зажим ЗР-2 для ЗПМ	1		1			1		0,13	
9	Зажим ПС-1-1 ТУ34-13-10273-88.	1		1			1		0,20	
10	Зажим КЗР - 2	1		1			1		0,17	
11	Кабельный ремешок КР-1, для d=45 мм, СИП 35-95								0,026	
	Кабельный ремешок КР2, для d=62 мм, СИП 120	2	3	3	4	4	4	6	0,036	

\* Область применения стоек СВ105-3,6 (5) и СВ110-3,5 (5) см. ПЗ.  
 1. При ответвлении к вводам со стороны ВЛ необходимо использовать траверсу ТМ45.  
 2. Чертеж выполнен на 2х листах. Узел I см. лист 2.

26.0085-04

Одноцепные, двухцепные и переходные железобетонные опоры ВЛИ 0,38 кВ с СИП-2 с линейной арматурой ЗАО "МЗВА" и ЗАО "ИНСТА"

Изм.	Кол. уч.	Лист	№ док.	Подп.	Дата	Стация	Лист	Листов
						Р	1	2

Переходная промежуточная одиночная опора ППЗ1

Общий вид

Схема установки стойки

Спецификация

Филиал ОАО "НТЦ электроэнергетики" - РОСЭП

Разраб. Калабаихин А

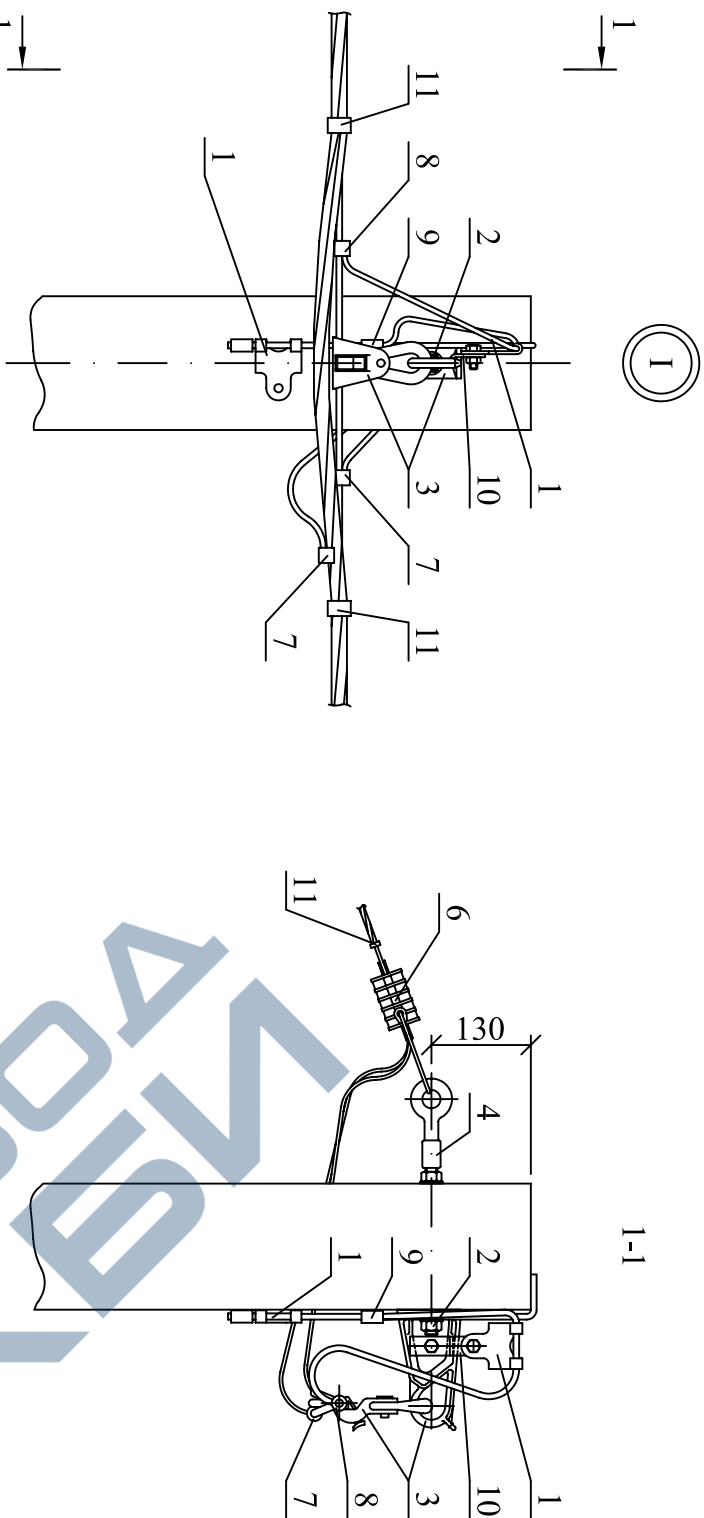
Н. контр. Амелина

Пров. Гореленко

Ударов

ГИП

Ответвление к вводам в здании в одну сторону от ВЛ  
проводов СИП.



1-1

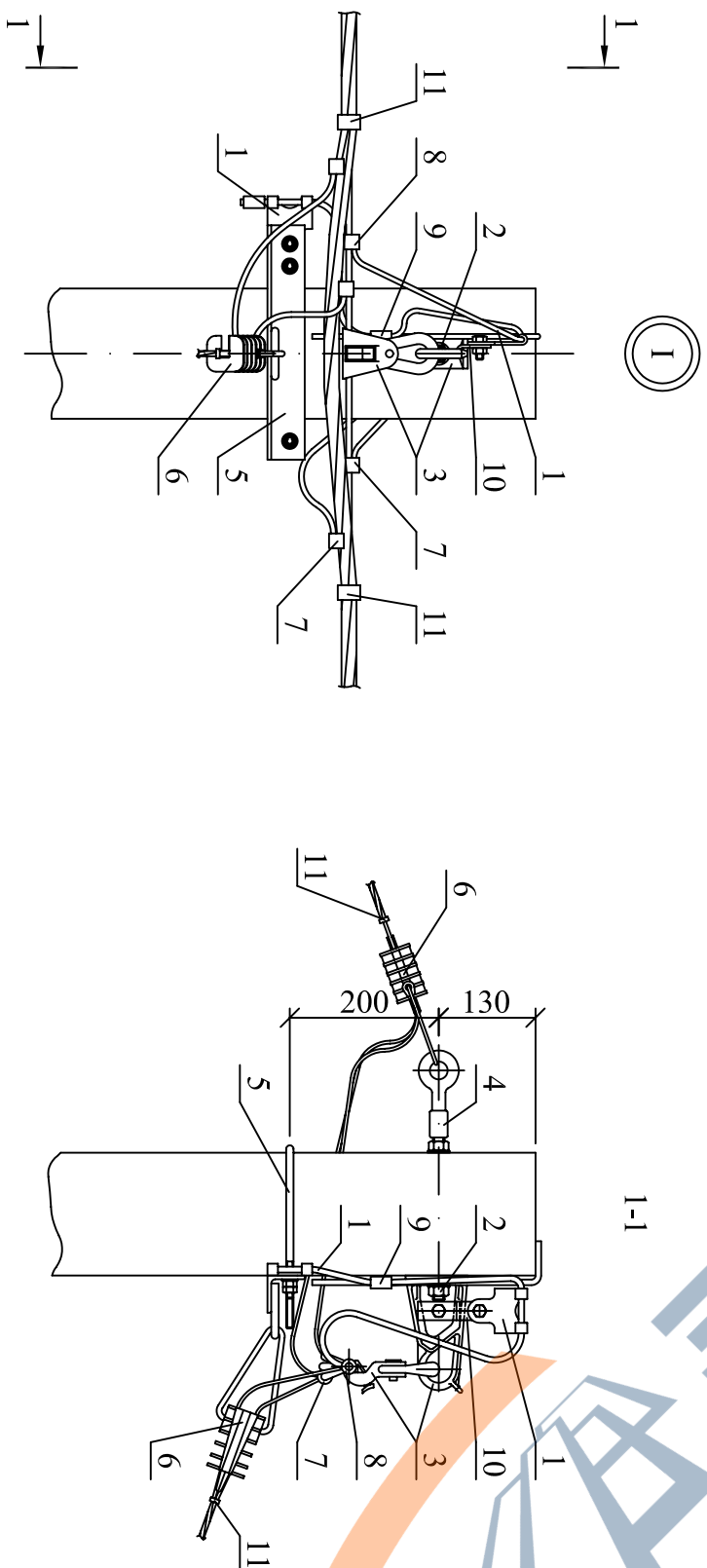
Схемы отведений к вводам  
в здания

2<sup>х</sup> жилы СИП

в одну сторону

в две стороны

Ответвления к вводам в здания в две стороны от ВЛ  
проводов СИП.



1-1

2x2 жилы СИП

4<sup>х</sup> жилы СИП

1. Присоединение заземляющего выпуска стойки к нулевой жиле СИП и жилы СИП отведения к фазным жилам СИП должно выполняться без натяжения проводников (с образованием петель в соответствии с данным чертежом).
2. Чертеж выполнен на 2 листах.
3. Общий вид см. лист 1.

Инв. № подл.	Подп. и дата	Взам. инв. №

Изм.	Код. уч.	Лист	№ док.	Подп.	Дата

26.0085-04

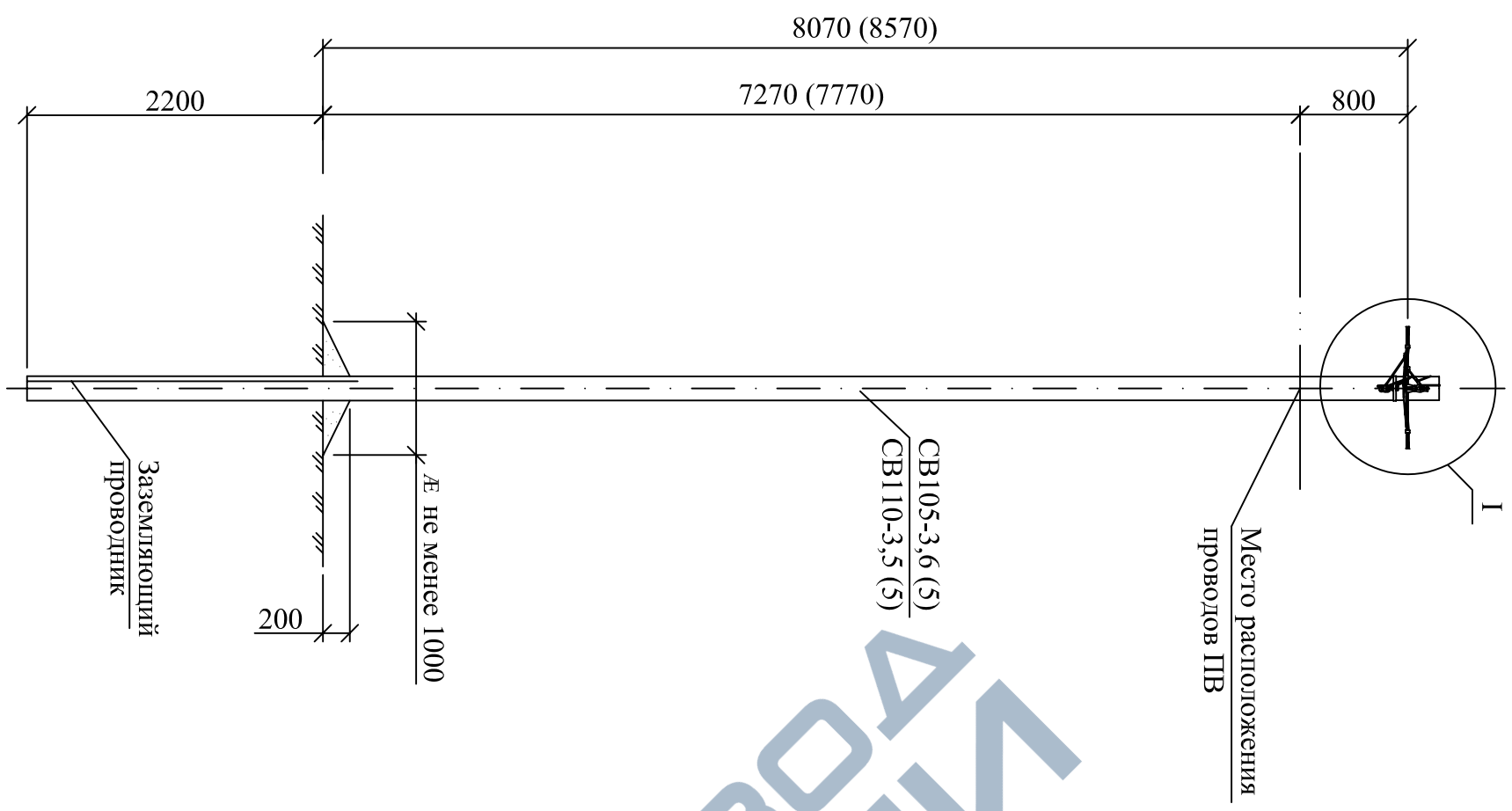


Схема установки стойки 105-3,6 (110-3,5)

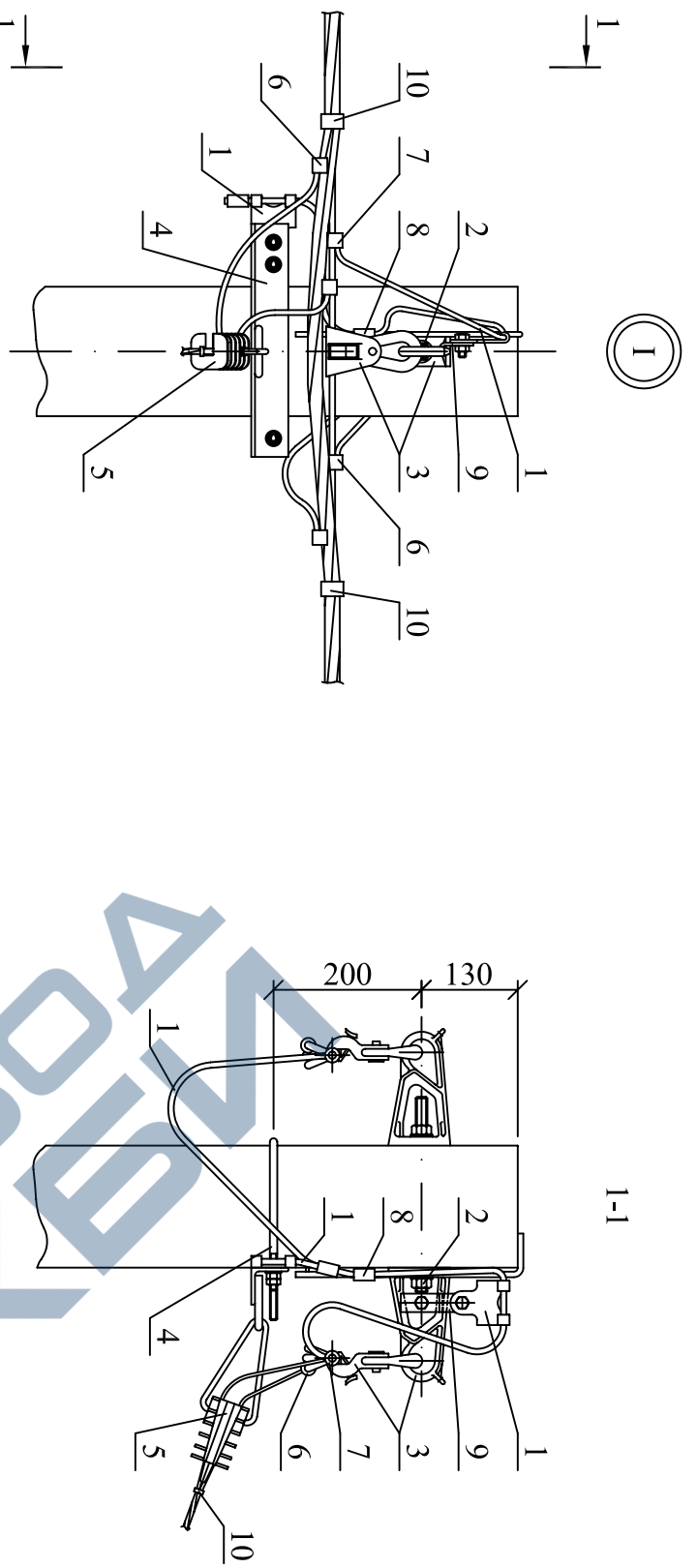
Марка поз.	Наименование обозначение	Кол. на опору при ответвлении						Масса ед., кг	Примечание
		Без отв.	В одну сторону		В две стороны				
			2	4	2x2	2	4	2x2	
СВ105*	Стойка СВ105 и СВ110 см. проект шифр ДЭП00.10	1	1	1	1	1	1	1175	
	Железобетонные элементы								
	Стальные конструкции								
1	Заземляющий проводник ЗПМ см. 26.0085-45	2	2	2	2	2	2		
	Линейная арматура								
2	Монтажная шпилька MSH 16/265	1	1	1	1	1	1	0,49	
3	Комплект промежуточной подвески ES 1500 (ES 1500-95)	2	2	2	2	2	2	0,65	
4	Траверса ТМ45 см. 26.0085-37	-	-	1	-	-	2	1,9	
5	Натяжной зажим РА 25x100 для СИП 2x16 - 2x25	-	1	-	2	2	-	4	0,11
	Натяжной зажим РА 25x100 для СИП 4x16 - 4x25	-	-	1	2	-	4	0,11	
	Натяжной зажим РА 1500/35 для СИП 35÷70	-	-	-	-	2	-	0,44	
6	Зажим ОР-645 для ответвления от магистрали 6÷150 к отв. 4÷35	-	2	4	4	4	8	0,13	
	Зажим ОР-95 для ответвления от маг. 16÷150 к отв. 16÷95	-	-	4	4	4	8	0,18	
7	Зажим ZP-2 для ЗПМ	1	1	1	1	1	1	0,13	
8	Зажим ПС-1-1 ТУ34-13-10273-88.	2	2	2	2	2	2	0,20	
9	Зажим KZR - 2	1	1	1	1	1	1	0,17	
10	Кабельный ремешок КР-1, для d=45 мм, СИП 35÷95							0,026	
	Кабельный ремешок КР2, для d=62 мм, СИП 120	2	3	3	4	4	4	6	0,036

\* Область применения стоек СВ105-3,6 (5) и СВ110-3,5 (5) см. ПЗ. 1. Чертеж выполнен на 2х листах. Узел I см. лист 2.

Изм.				Дата				26.0085-05	
Кол. уч.	Лист	№ док.	Подп.	Одноцепные, двухцепные и переходные железобетонные опоры ВЛИ 0,38 кВ с СИП-2 с линейной арматурой ЗАО "МЗВА" и ЗАО "ИНСТА"				Общий вид	
				Переходная промежуточная двухцепная опора ПП32				Филиал ОАО "НТЦ электроэнергетики" - РОСЭП	
ГИП	Ударов							Стадия	Лист
Н. контр.	Амелина							Р	1
Пров.	Гореленко								2
Разраб.	Калабаихин А								

Инв. № подл.	Подп. и дата	Взам. инв. №

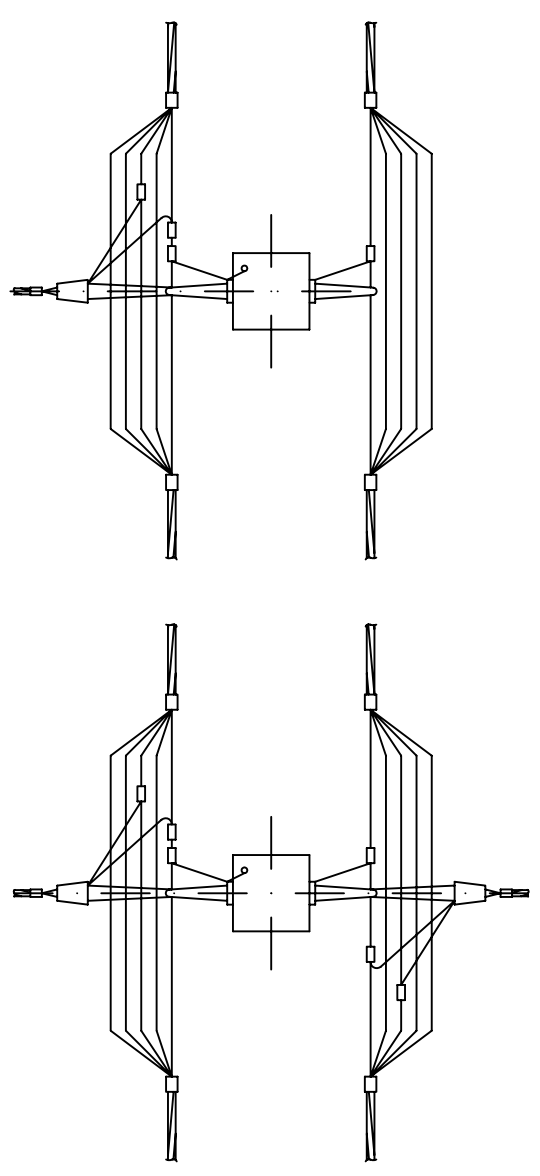
Ответвление к вводам в здании в одну сторону от ВЛ проводов СИП.



1-1

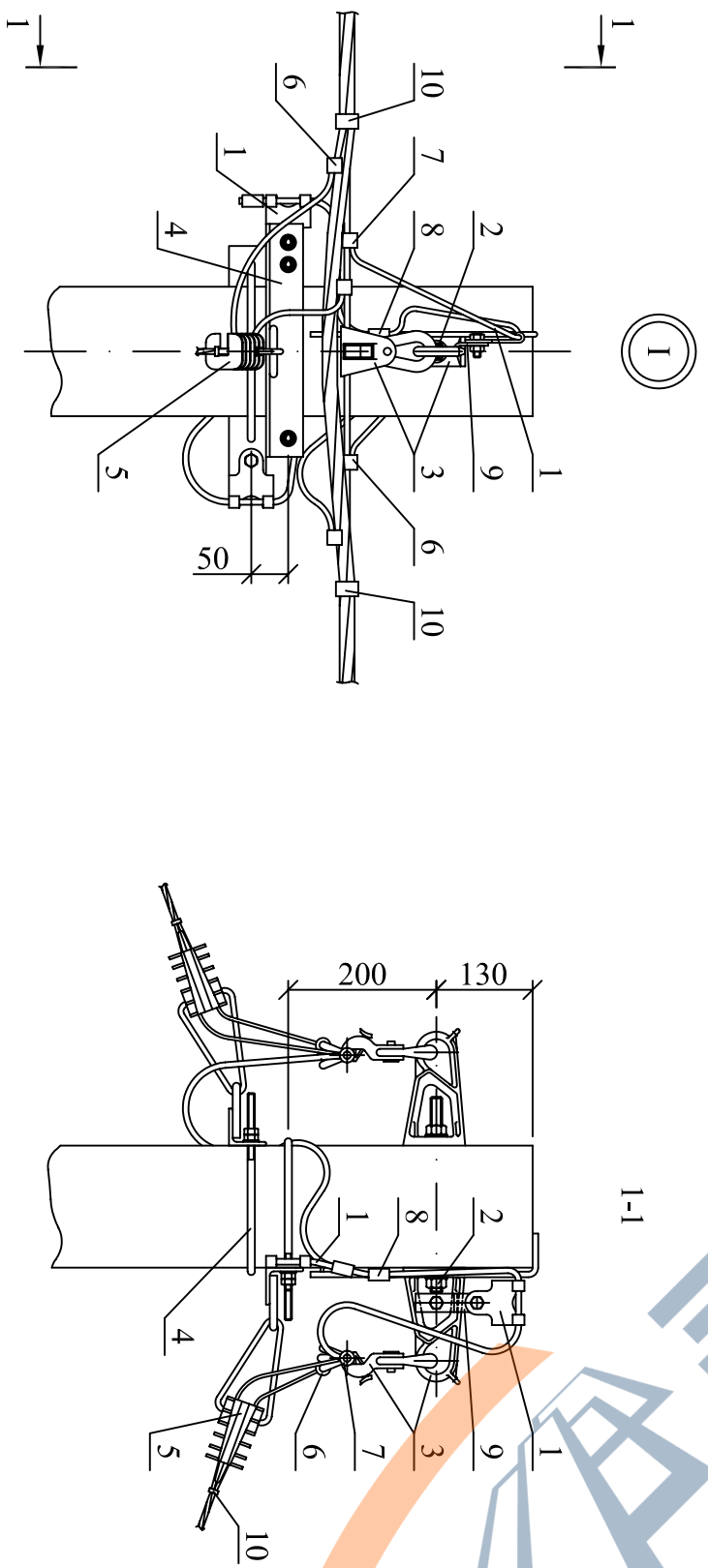
Схемы ответвлений к вводам в здания  
в одну сторону  
в две стороны

2<sup>х</sup> жилы СИП



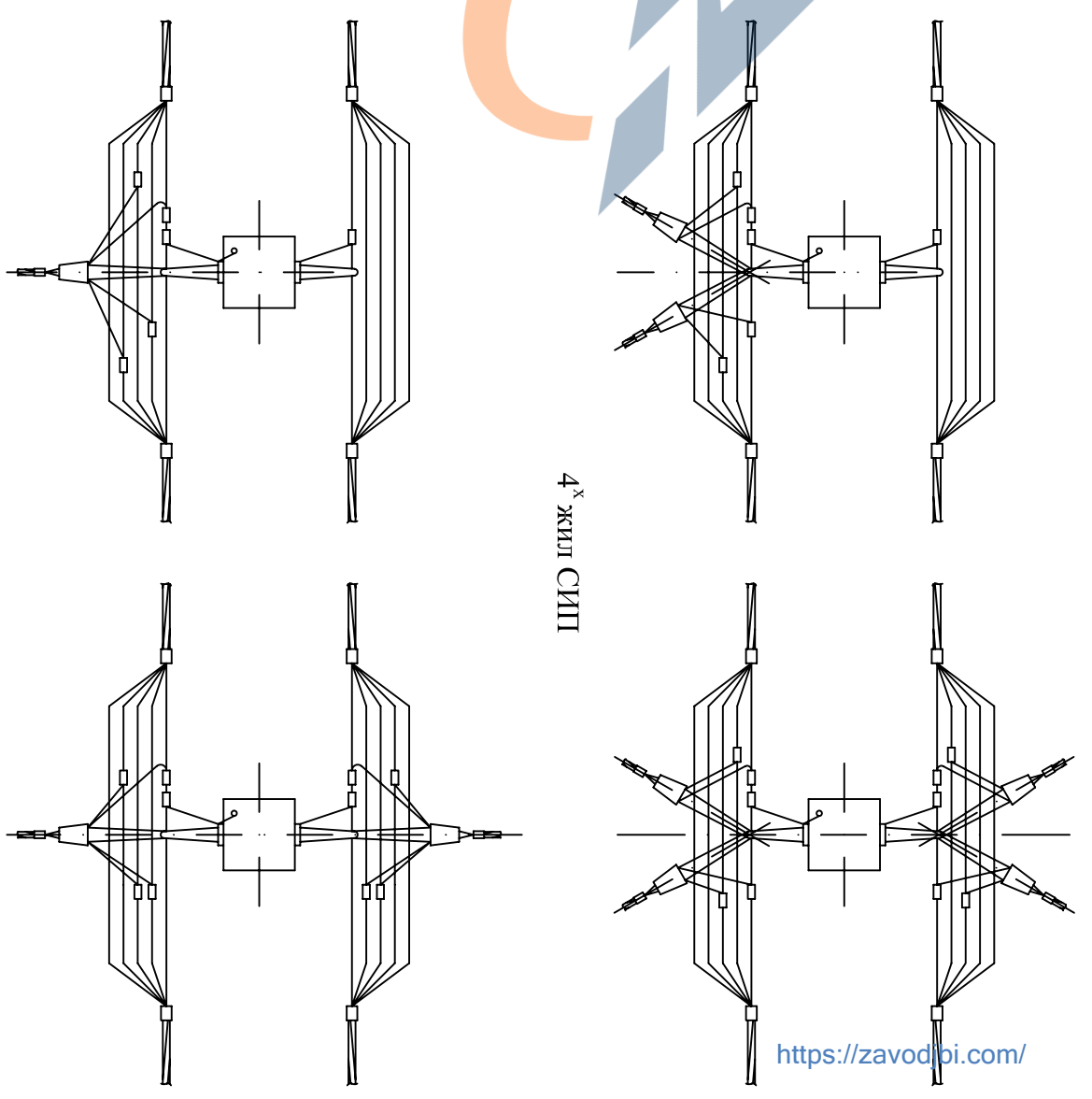
2x2 жилы СИП

Ответвления к вводам в здания в две стороны от ВЛ проводов СИП.



1-1

4<sup>х</sup> жилы СИП



1. Присоединение заземляющего выпуска стойки к нулевой жиле СИП и жиле СИП ответвления к фазным жилам СИП должно выполняться без натяжения проводников (с образованием петель в соответствии с данным чертежом).
2. Чертеж выполнен на 2 листах.
3. Общий вид см. лист 1.

Изм.	Код. уч.	Лист	№ док.	Подп.	Дата

26.0085-05

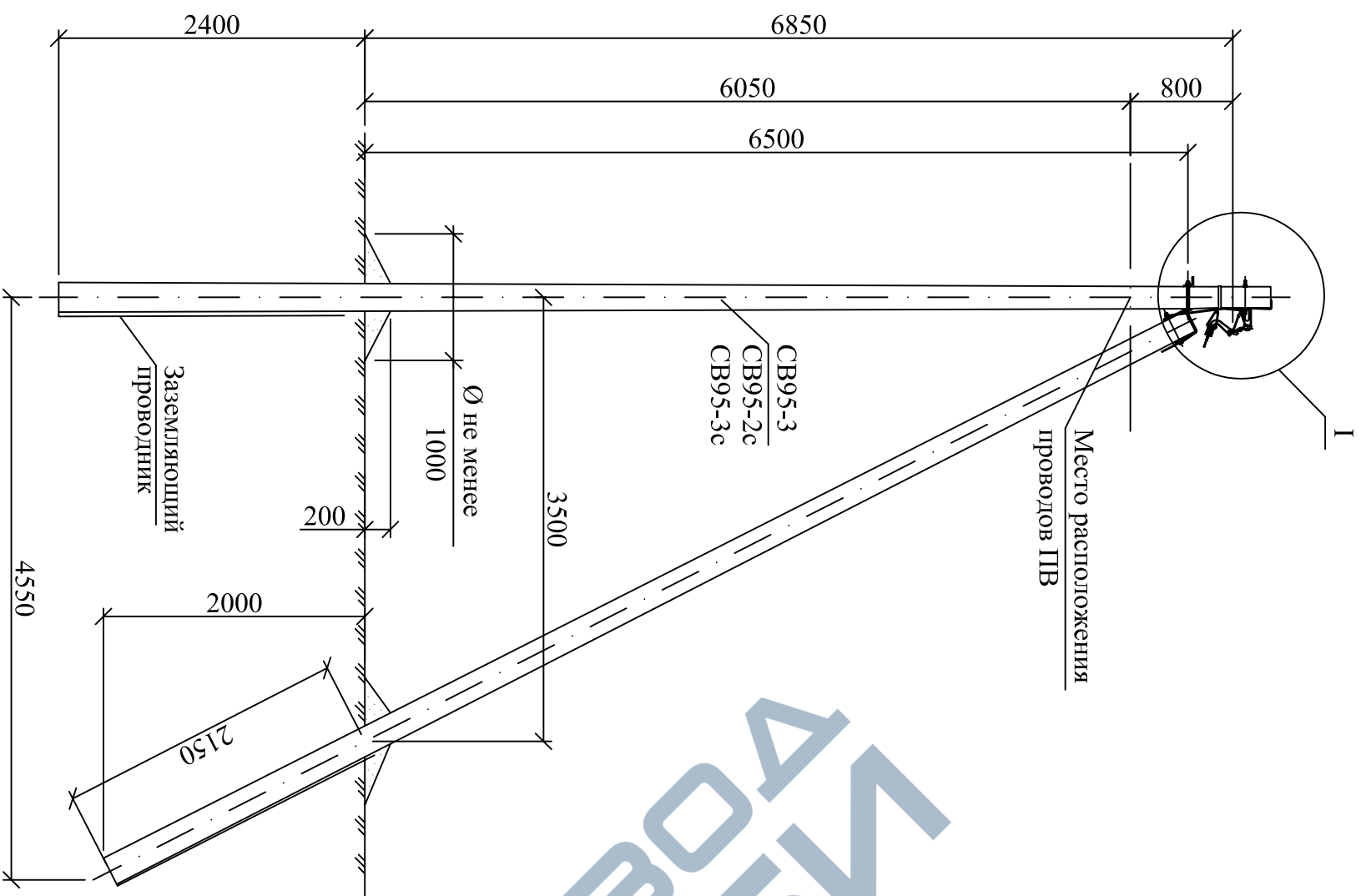
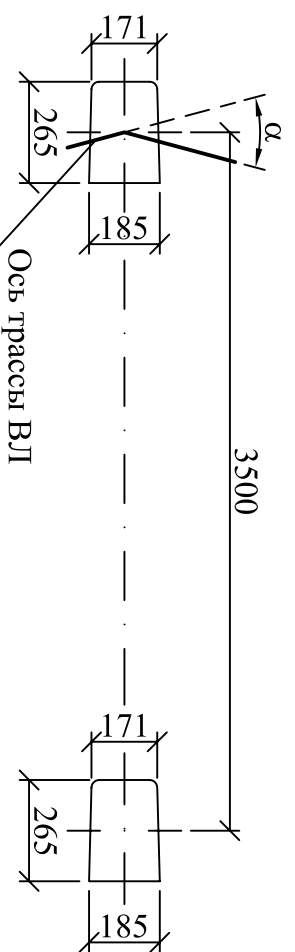


Схема установки стоек СВ95-3 (СВ95-2с, СВ95-3с)



Ось трассы ВЛ

Марка поз.	Наименование обозначение	Кол. на опору при ответвлении						Масса ед., кг	Примечание
		без отв.	в одну сторону		в две стороны				
			2	4	2x2	2	4		
	Железобетонные элементы								
СВ95*	Стойка СВ95 см. проект шифр 20.0139	2	2				900		
	Стальные конструкции								
1	Кронштейн У4 см. 26.0085-35	1	1	1	1		6,8		
2	Заземляющий проводник ЗП2М см. 26.0085-45	1	1	1	1				
	Линейная арматура								
3	Монтажная шпилька MSH 16/265	1	1	1	1		0,49		
4	Комплект промежуточной подвески ES 1500 (ES 1500-95)	2	2	2	2		0,65		
5	Гайка - рым GR 16	-	1	1	1		0,36		
6	Траверса ТМ45 см. 26.0085-37	-	-	-	1		1,9		
7	Натяжной зажим РА 25x100 для СИП 2x16 - 2x25	-	1	2	2	4	0,11		
	Натяжной зажим РА 25x100 для СИП 4x16 - 4x25	-	-	2	4	4	0,11		
	Натяжной зажим РА 1500/35 для СИП 35-70	-	1	-	2	-	0,44		
8	Зажим ОР-645 для ответвления от магистралей 6-150 к отв. 4-35	-	2	4	4	8	0,13		
	Зажим ОР-95 для ответвления от маг. 16-150 к отв. 16-95	-	2	4	4	8	0,18		
9	Зажим ЗР-2 для ЗП2М	1	1	1	1		0,13		
10	Зажим ПС-1-1 ТУ34-13-10273-88.	2	2	2	2		0,20		
11	Зажим КЗР - 2	1	1	1	1		0,17		
12	Кабельный ремешок КР-1, для d=45 мм, СИП 35-95						0,026		
	Кабельный ремешок КР2, для d=62 мм, СИП 120	2	3	3	4	3	3	6	0,036

- \* Область применения стоек СВ95-3, СВ95-3с и СВ95-2с см. ПЗ.
1. При ответвлении к вводам со стороны ВЛ необходимо использовать траверсу ТМ45.
  2. Максимальный угол поворота трассы ВЛ  $\alpha = 30^\circ$ .
  3. Чертеж выполнен на 2х листах. Узел I см. лист 2.

26.0085-06

Одноцепные, двухцепные и переходные железобетонные опоры ВЛ 0,38 кВ с СИП-2 с линейной арматурой ЗАО "МЗВА" и ЗАО "ИНСТА"

Угловая промежуточная одиночная опора УПЗ1

Изм.	Кол. уч.	Лист	№ док.	Подп.	Дата	Общий вид	Лист	Листов
						Угловая промежуточная одиночная опора УПЗ1	Р	1
						Общий вид		2
						Схема установки стоек		
						Спецификация		
						Филиал ОАО "НПЦ электроэнергетики" - РОСЭП		
						Разраб. Калябаликин А		
						Пров. Гореланко		
						Н. контр. Амелина		
						У даров		
						ГИП		

Ответвление к вводам в здании в одну сторону от ВЛ  
проводов СИП.

Схемы отведений к вводам  
в здания

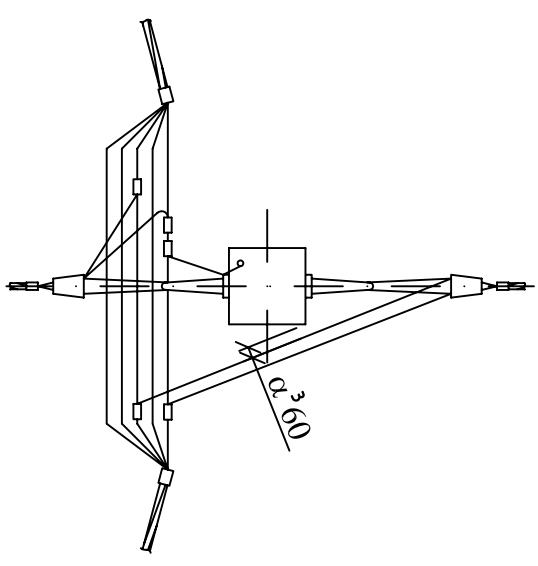
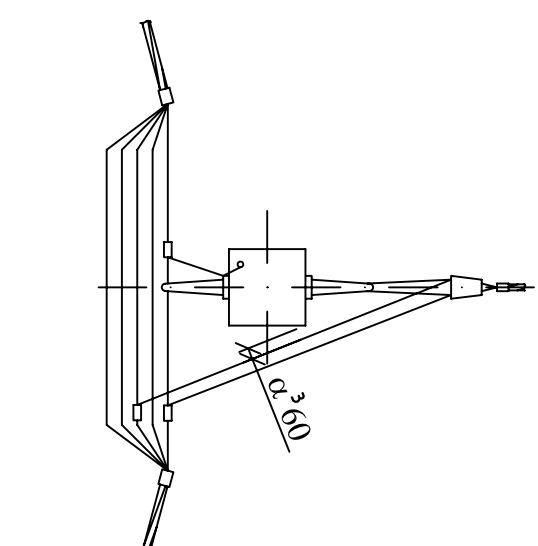
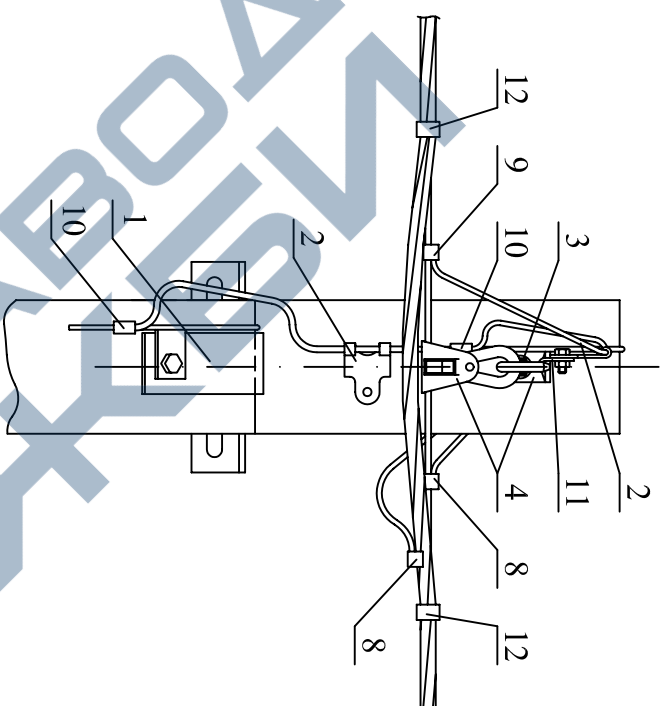
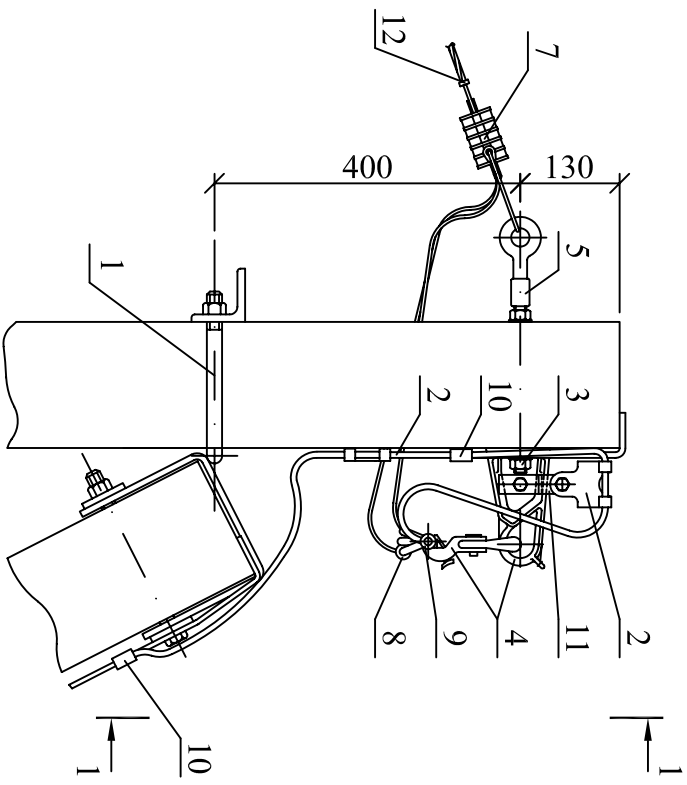
в одну сторону

в две стороны

1

1-1

2<sup>х</sup> жилы СИП



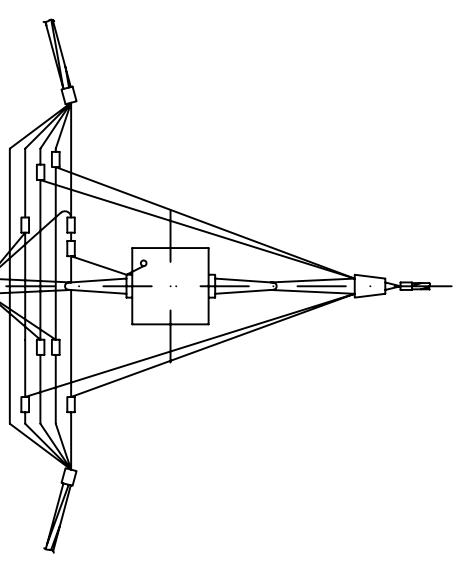
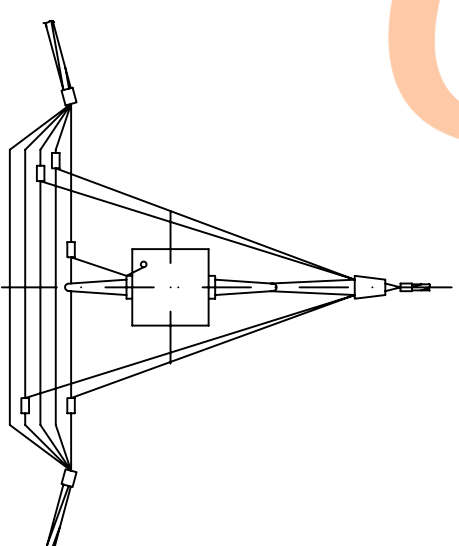
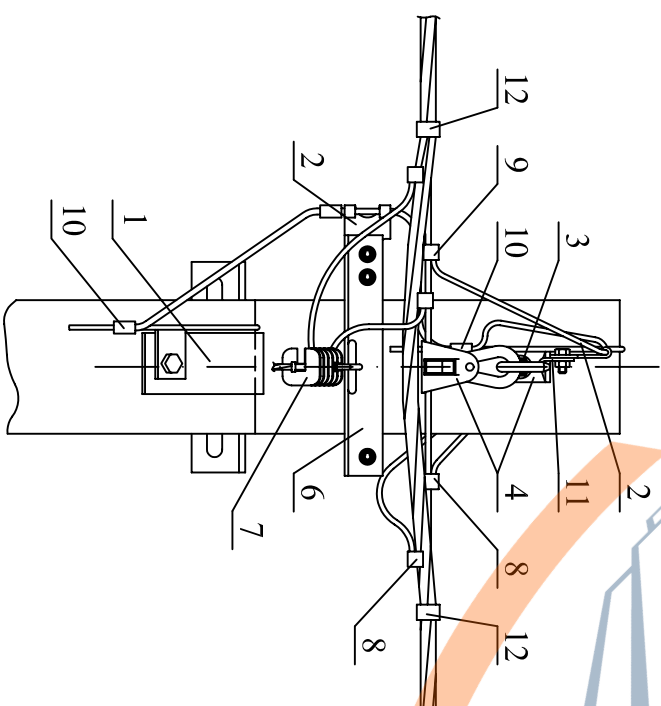
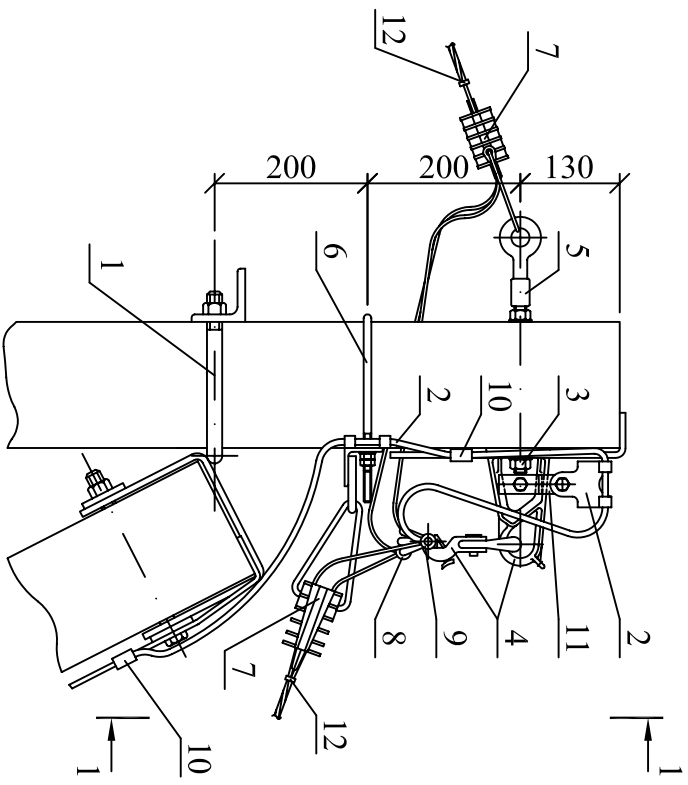
2<sup>х</sup> жилы СИП

Ответвления к вводам в здания в две стороны от ВЛ  
проводов СИП.

1

1-1

4<sup>х</sup> жилы СИП



1. Присоединение заземляющего выпуска стойки к нулевой жиле СИП и жил СИП отведения к фазным жилам СИП должно выполняться без натяжения проводников (с образованием петель в соответствии с данным чертежом).
2. Чертеж выполнен на 2 листах.
3. Общий вид см. лист 1.

Инв. № подл.	Подп. и дата	Взам. инв. №

Изм.	Код. уч.	Лист	№ док.	Подп.	Дата

26.0085-06

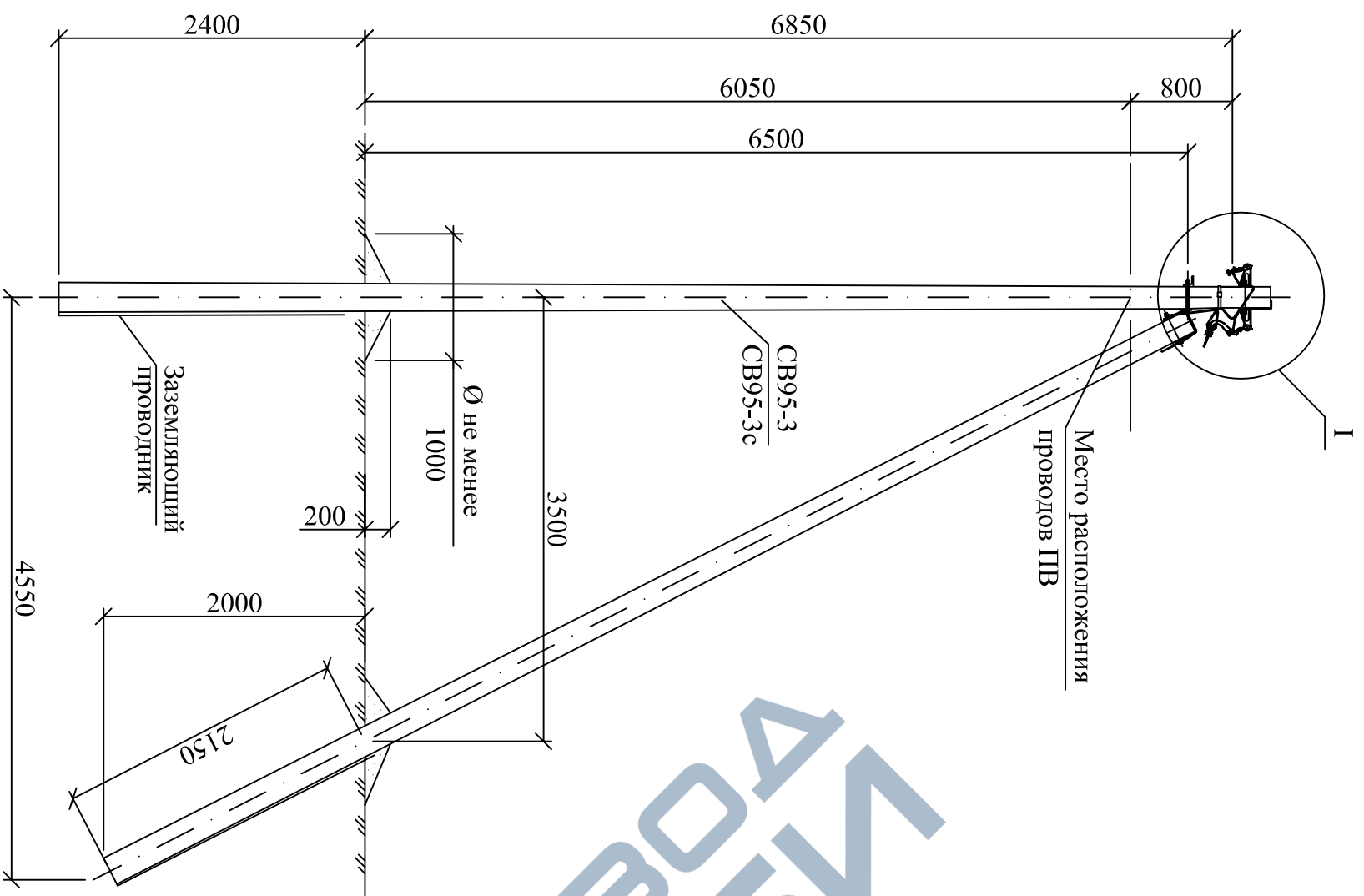


Схема установки стоек СВ95-3 (СВ95-2с, СВ95-3с)

Марка поз.	Наименование обозначение	Кол. на опору при ответвлении						Масса ед., кг	Примечание	
		Без отв.	В одну сторону		В две стороны					
			2	4	2x2	2	4	2x2		
СВ95*	Стойка СВ95 см. проект шифр 20.0139	2					2		900	
	Железобетонные элементы									
	Стальные конструкции									
1	Кронштейн У4 см. 26.0085-35	1	1	1			1		6,8	
2	Заземляющий проводник ЗППМ см. 26.0085-45	1	1	1			1			
3	Заземляющий проводник ЗППМ см. 26.0085-45	1	1	1			1			
	Линейная арматура									
4	Монтажная шпилька MSH 16/265	1	1	1			1		0,49	
5	Комплект промежуточной подвески ES 1500 (ES 1500-95)	2	2	2			2		0,65	
6	Траверса ТМ45 см. 26.0085-37	-	1	1			2		1,9	
7	Натяжной зажим РА 25х100 для СИП 2х16 - 2х25	-	1	-	2	2	-	4	0,11	
	Натяжной зажим РА 25х100 для СИП 4х16 - 4х25	-	-	1	2	-	4	4	0,11	
	Натяжной зажим РА 1500/35 для СИП 35÷70	-	-	1	-	2	-	-	0,44	
8	Зажим ОР-645 для ответвления от магистралей 6÷150 к отв. 4÷35	-	2	4	4	4	8	8	0,13	
	Зажим ОР-95 для ответвления от маг. 16÷150 к отв. 16÷95	-	2	4	4	4	8	8	0,18	
9	Зажим ЗР-2 для ЗППМ и ЗППМ	2	2	2			2		0,13	
10	Зажим ПС-1-1 ТУ34-13-10273-88.	2	2	2			3		0,20	
11	Зажим КЗР - 2	1	1	1			1		0,17	
12	Кабельный ремешок КР-1, для d=45 мм, СИП 35÷95	4	5	5	6	6	6	8	0,026	
	Кабельный ремешок КР2, для d=62 мм, СИП 120	4	5	5	6	6	8	8	0,036	

\* Область применения стоек СВ95-3 и СВ95-3с см. ПЗ.

1. При ответвлении к вводам со стороны ВЛ необходимо использовать траверсу ТМ45.
2. Максимальный угол поворота трассы ВЛ  $\alpha = 30^\circ$ .
3. Чертеж выполнен на 2х листах. Узел I см. лист 2.

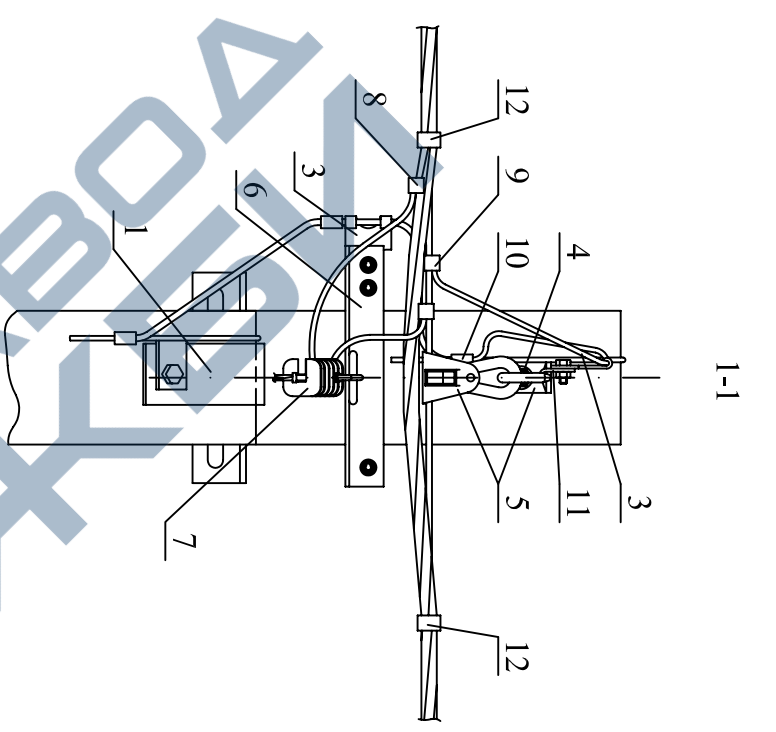
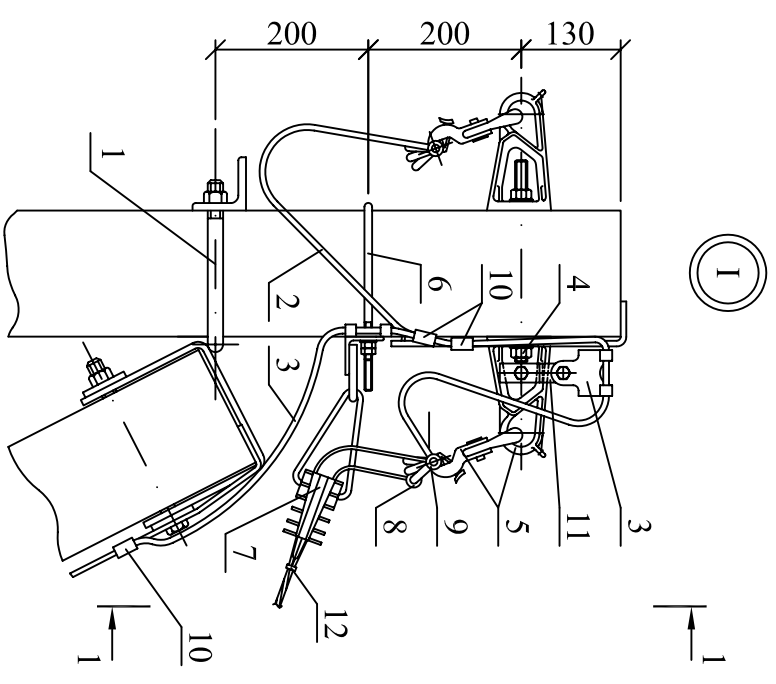
26.0085-07

Изм.	Кол. уч.	Лист	№ док.	Подп.	Дата	Общий вид		Листов		
						Угловая промежуточная двухцепная опора УП32		Р	1	2
						Общий вид				
						Схема установки стоек				
						Спецификация				
						Филиал ОАО "НТЦ электроэнергетики" - РОСЭП				

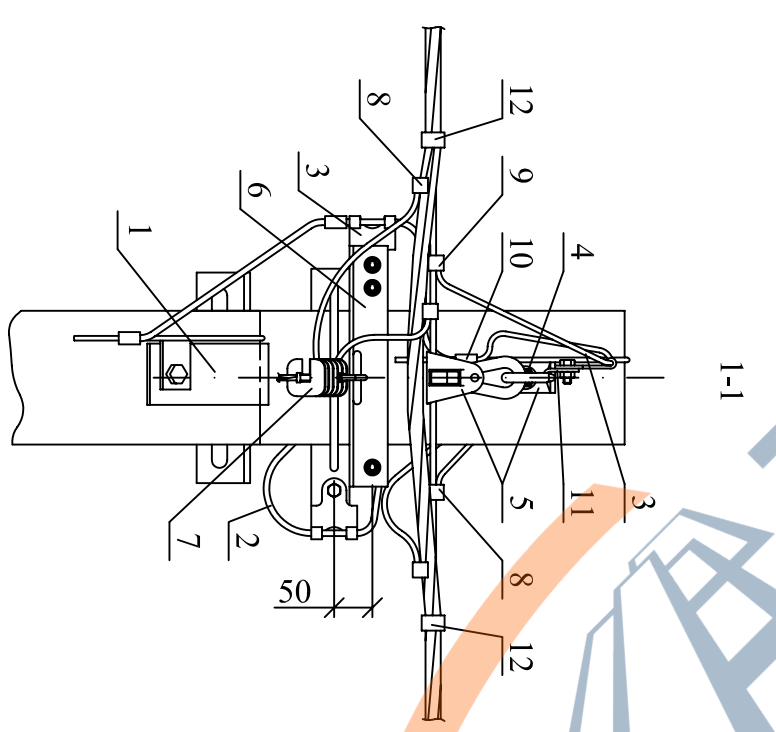
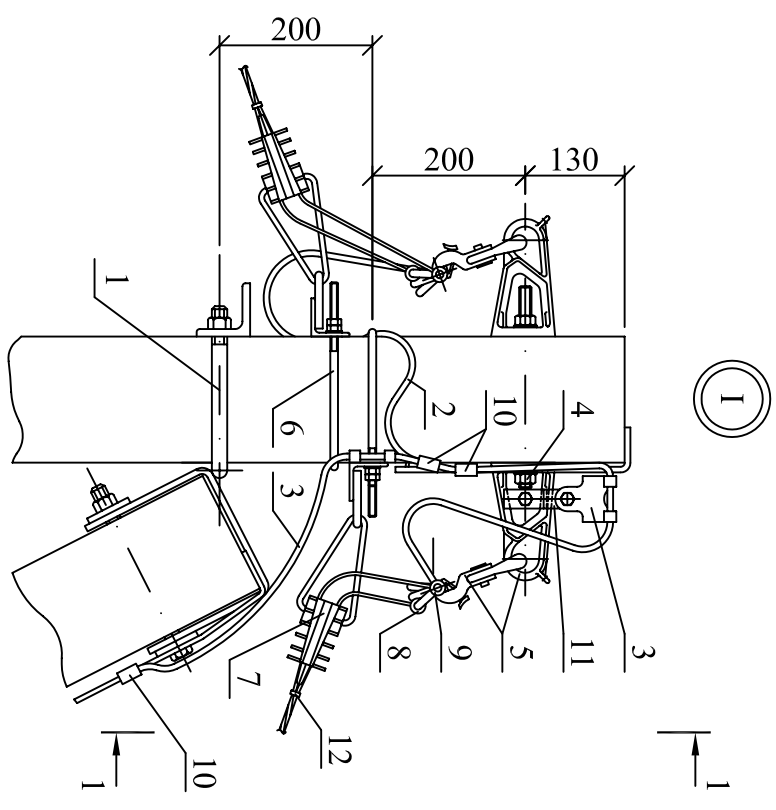
Инв. № подл.	Подп. и дата	Взам. инв. №

Инв. № подл.	Подп. и дата	Взам. инв. №

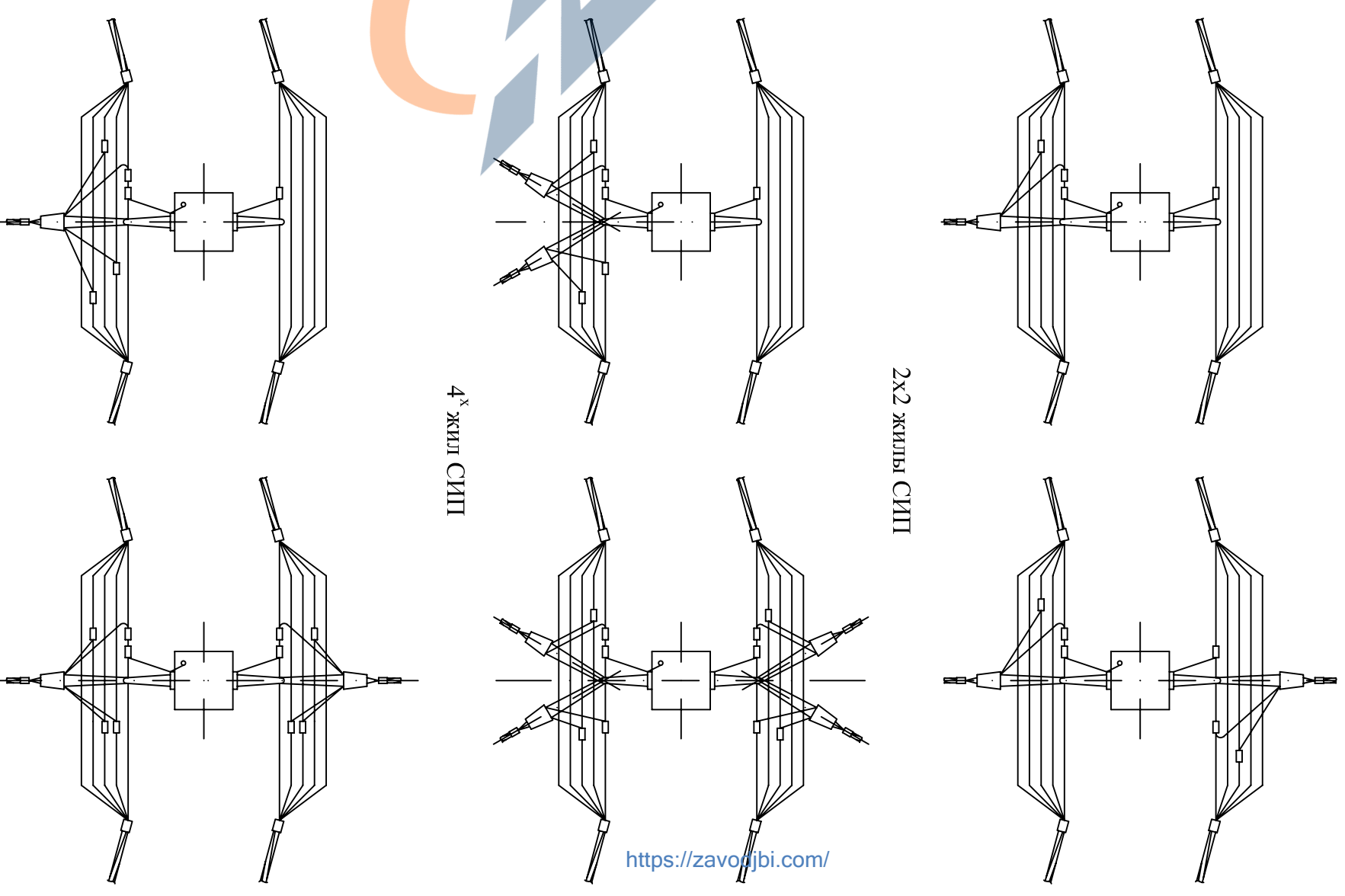
Ответвление к вводам в здании в одну сторону от ВЛ проводов СИП.



Ответвления к вводам в здании в две стороны от ВЛ проводов СИП.



Схемы отведений к вводам в здании  
в одну сторону  
в две стороны



1. Присоединение заземляющего выпуска стойки к нулевой жиле СИП и жиле СИП отведения к фазным жилам СИП должно выполняться без натяжения проводников (с образованием петель в соответствии с данным чертежом).
2. Чертеж выполнен на 2 листах.
3. Общий вид см. лист 1.

Изм.	Код. уч.	Лист	№ док.	Подл.	Дата

26.0085-07

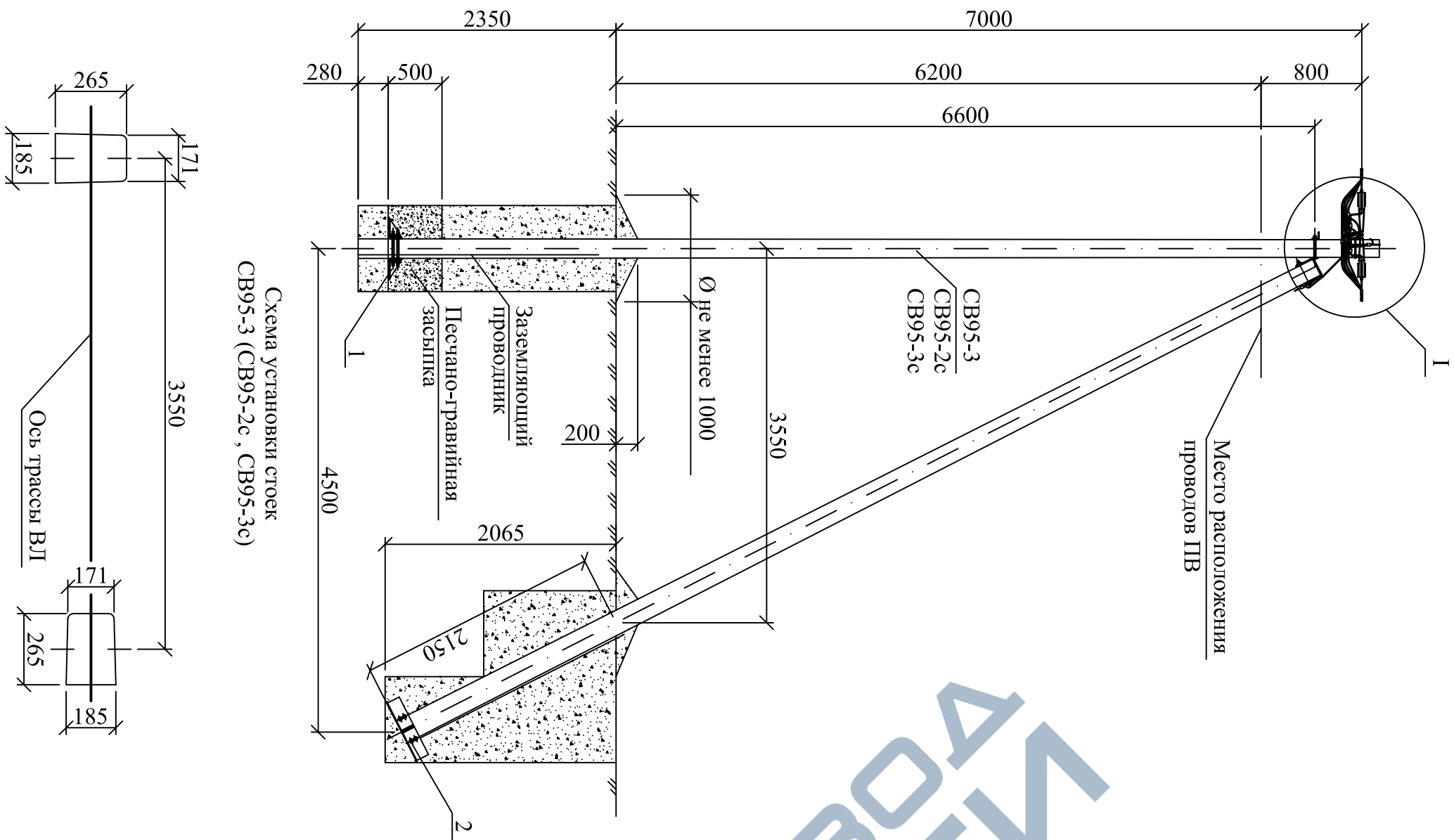


Схема установки стоек СВ95-3 (СВ95-2с, СВ95-3с)

Марка поз.	Наименование обозначение	Кол. на опору при ответвлении						Масса ед., кг	Примечание
		без отв.	в одну сторону		в две стороны				
			2	4	2x2	2	4		
СВ95*	Стойка СВ95 см. проект шифр 20.0139	2	2	2	2	2	900		
	Железобетонные элементы								
	Стальные конструкции								
1	Плита МУ103 см. 26.0085-32**	1	1	1	1	1	32,0		
2	Плита МУ104 см. 26.0085-33**	1	1	1	1	1	32,2		
3	Кронштейн У4 см. 26.0085-35	1	1	1	1	1	6,8		
4	Траверса ТМ46 см. 26.0085-38	1	1	1	1	1	4,11		
5	Хомут ХЗ2 см. 26.0085-44	1	1	1	1	1	1,2		
6	Заземляющий проводник ЗП2М см. 26.0085-45	2	2	2	2	2			
	Линейная арматура								
7	Напряжной зажим РА 1500 для СИП с нулевой жилой 50-70 мм <sup>2</sup> (РА-2200 с жилой 95 мм <sup>2</sup> )	2	2	2	2	4	0,44		
8	Напряжной зажим РА 25x100 для СИП 2x16 - 2x25	-	1	-	2	2	0,11		
	Напряжной зажим РА 25x100 для СИП 4x16 - 4x25	-	-	1	2	4	0,11		
	Напряжной зажим РА 1500/35 для СИП 35÷70	-	-	1	-	2	0,44		
9	Зажим ОР-645 для ответвления от магистралей 6÷150 к отв. 4÷35	-	2	4	4	8	0,13		
	Зажим ОР-95 для ответвления от маг. 16÷150 к отв. 16÷95	-	2	4	4	8	0,18		
10	Зажим ZPR2 для ЗП2М	1	1	1	1	1	0,13		
11	Зажим МПРТ-50÷120 для фазных жил СИП ****	4	4	4	4	4	0,50		
12	Зажим МПРТ-54,6÷95N для нулевой жилы СИП ***	1	1	1	1	1	0,75		
13	Зажим ПС-1-1 ТУ34-13-10273-88.	2	2	2	2	2	0,20		
14	Кабельный ремешок КР-1, для d=45 мм, СИП 35÷95	2	3	3	4	4	0,026		
	Кабельный ремешок КР2, для d=62 мм, СИП 120	2	3	3	4	4	0,036		

\* Область применения стоек СВ 95-3, СВ95-3с и СВ 95-2с см. ПЗ.  
 \*\* Применение плит МУ103 и МУ104 см. ПЗ.  
 \*\*\* Зажимы поз. 11 и 12 устанавливаются в случае разрезания провода на опоре.  
 1. Чертеж выполнен на 2-х листах  
 2. Узел 1 см. лист 2

26.0085-08

Одноцепные, двухцепные и переходные железобетонные опоры ВЛИ 0,38 кВ с СИП-2 с линейной арматурой ЗАО "МЗВА" и ЗАО "ИНСТА"

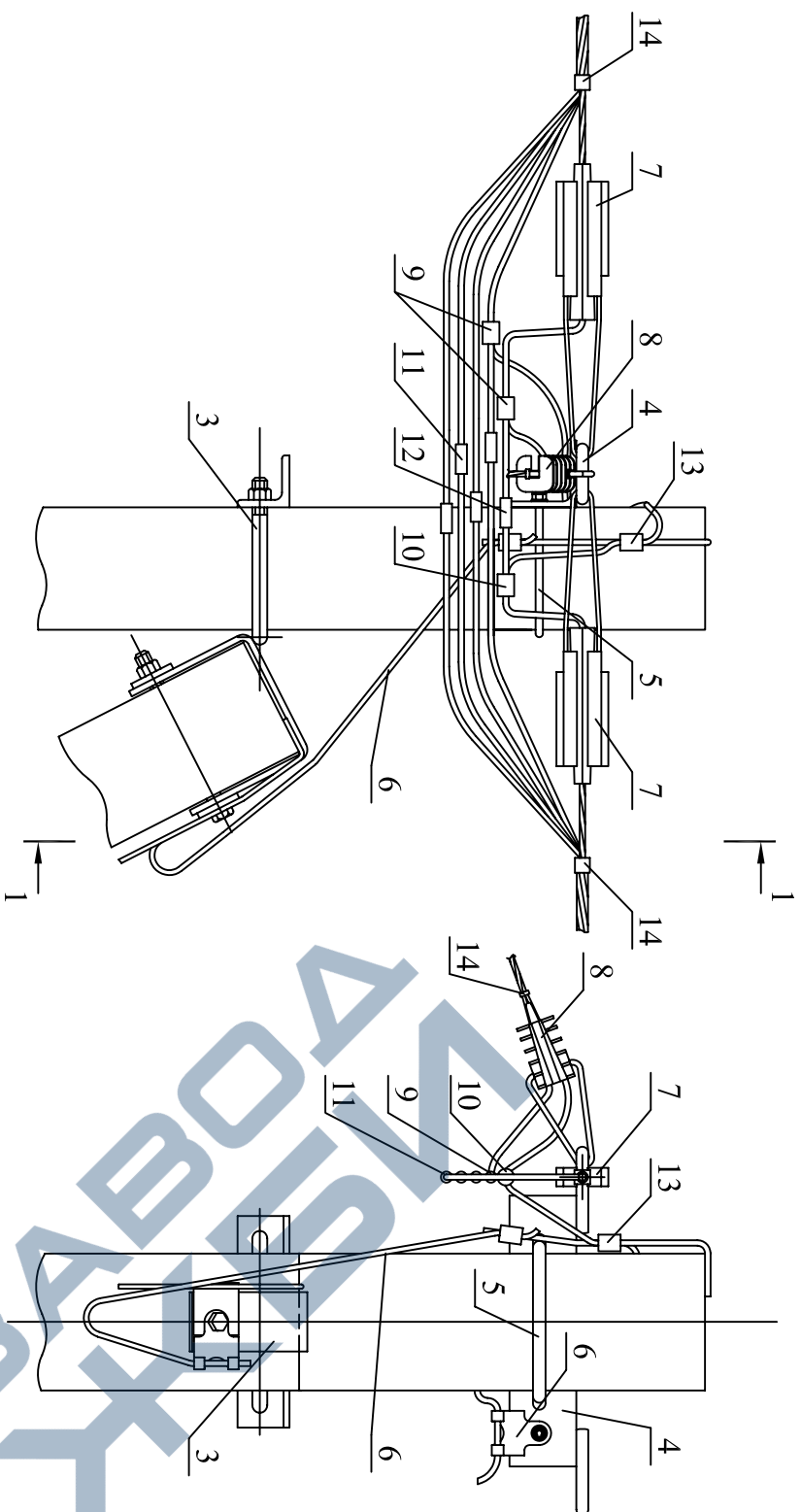
Анкерная (концевая) однопoleпная опора АЗ1

Изм.	Кол. уч.	Лист	№ док.	Подп.	Дата	Общий вид Анкерная опора АЗ1	Спецификация
						Общий вид Анкерная опора АЗ1	Фигиал ОАО "НТЦ электроэнергетики" - РОССЭП
						Общий вид Анкерная опора АЗ1	Фигиал ОАО "НТЦ электроэнергетики" - РОССЭП
						Общий вид Анкерная опора АЗ1	Фигиал ОАО "НТЦ электроэнергетики" - РОССЭП
						Общий вид Анкерная опора АЗ1	Фигиал ОАО "НТЦ электроэнергетики" - РОССЭП
						Общий вид Анкерная опора АЗ1	Фигиал ОАО "НТЦ электроэнергетики" - РОССЭП
						Общий вид Анкерная опора АЗ1	Фигиал ОАО "НТЦ электроэнергетики" - РОССЭП
						Общий вид Анкерная опора АЗ1	Фигиал ОАО "НТЦ электроэнергетики" - РОССЭП
						Общий вид Анкерная опора АЗ1	Фигиал ОАО "НТЦ электроэнергетики" - РОССЭП

Инв. № подл.	Подп. и дата	Взам. инв. №

Ответвления к вводам в здании в одну сторону от ВЛ  
проводов СИП.

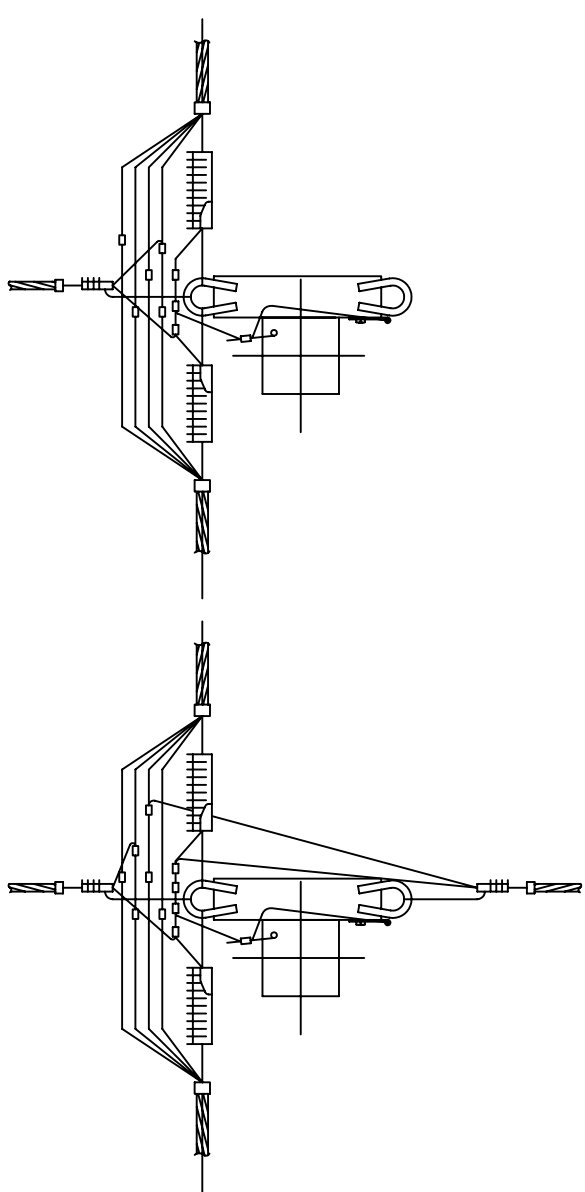
1



1-1

Схемы отведений к вводам  
в здания  
в одну сторону  
в две стороны

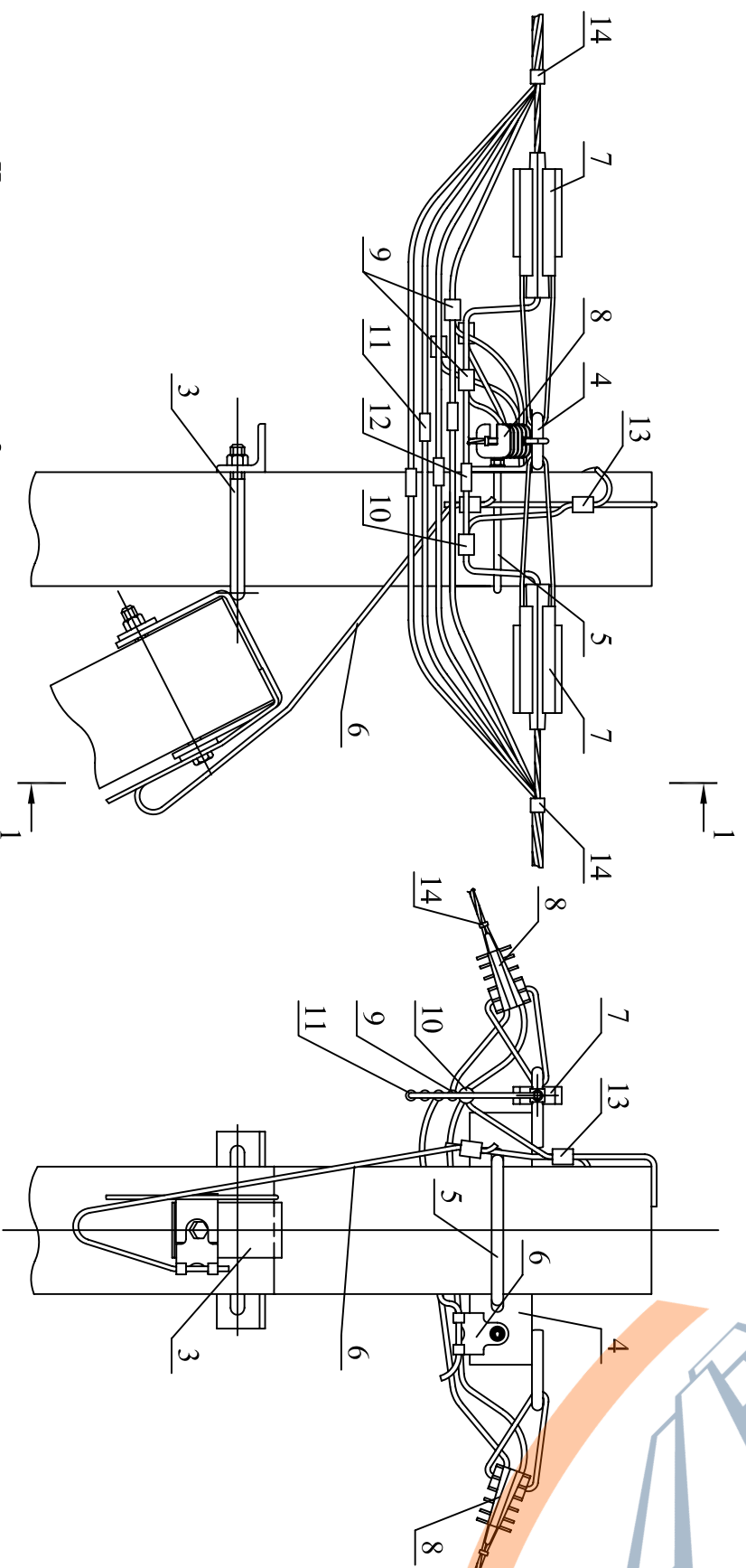
2<sup>х</sup> жилы СИП



2x2 жилы СИП

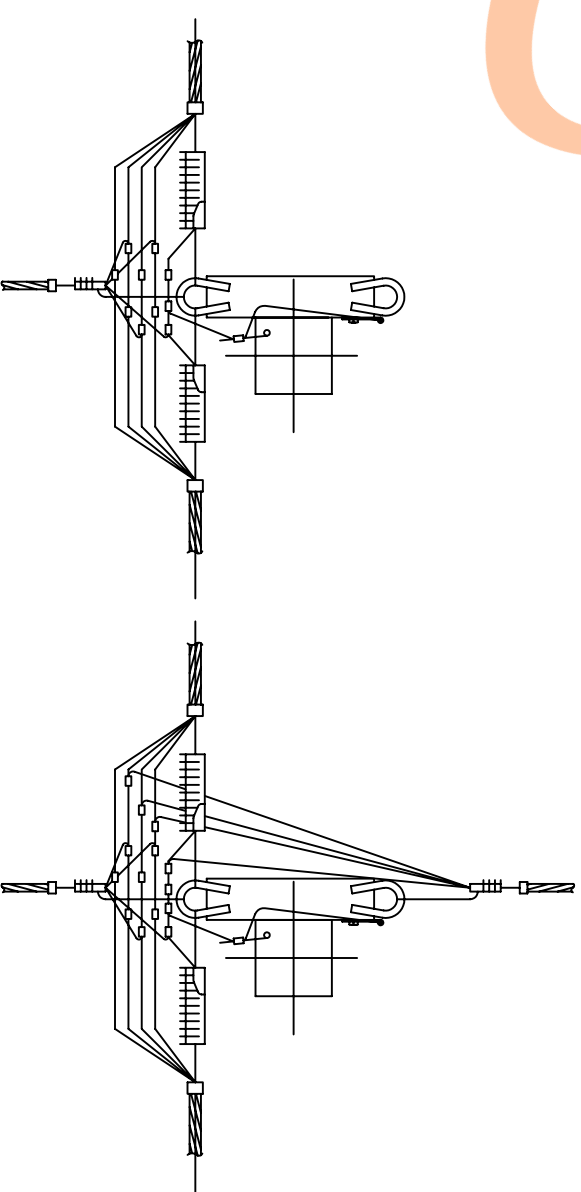
Ответвления к вводам в здания в две стороны от ВЛ  
проводов СИП.

1



1-1

4<sup>х</sup> жилы СИП



Чертеж выполнен на 2 листах.  
Общий вид см. лист 1.

Изм.	Кол. ут.	Лист	№ док.	Подп.	Дата

26.0085-08

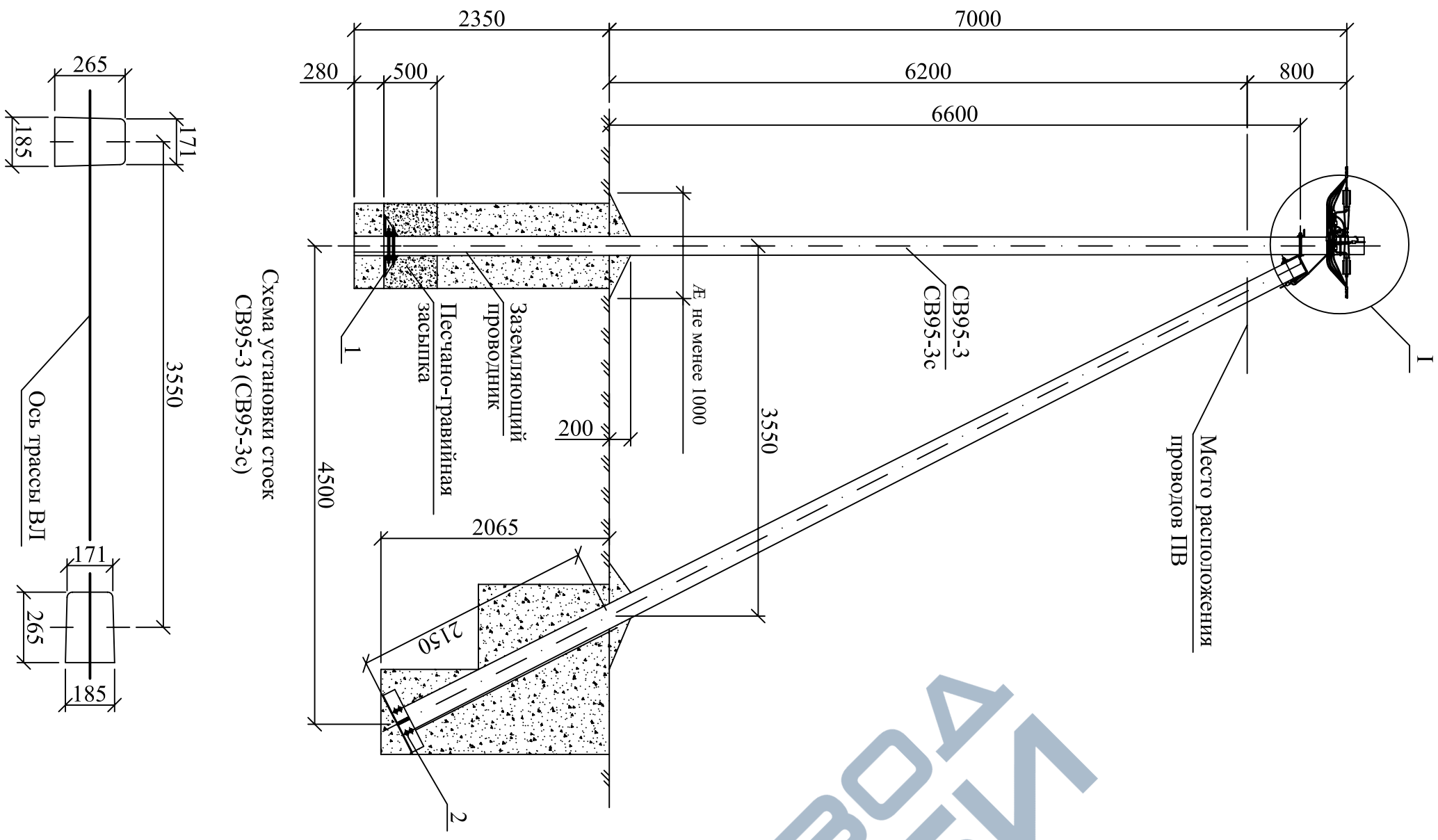


Схема установки стоек СВ95-3 (СВ95-3с)

Марка поз.	Наименование обозначение	Кол. на опору при ответвлении						Масса ед., кг	Примечание
		в одну сторону		в две стороны		без отв.			
СВ95*	Стойка СВ95 см. проект шифр 20.0139	2	2	2	2	2	900		
	Железобетонные элементы								
	Стальные конструкции								
1	Плита МУ103 см. 26.0085-32**	1	1	1	1	1	32,0		
2	Плита МУ104 см. 26.0085-33**	1	1	1	1	1	32,2		
3	Кронштейн У4 см. 26.0085-35	1	1	1	1	1	6,8		
4	Траверса ТМ46 см. 26.0085-38	1	1	1	1	1	4,11		
5	Хомут ХЗ2 см. 26.0085-44	1	1	1	1	1	1,2		
6	Заземляющий проводник ЗП2М см. 26.0085-45	2	2	2	2	2			
	Линейная арматура								
7	Напряжной зажим РА 1500 для СИП с нулевой жилой 50-70 мм² (РА-2200 с жилой 95 мм²)	4	4	4	4	4	0,44		
8	Напряжной зажим РА 25х100 для СИП 2х16 - 2х25	-	1	-	2	-	0,11		
	Напряжной зажим РА 25х100 для СИП 4х16 - 4х25	-	-	1	2	4	0,11		
	Напряжной зажим РА 1500/35 для СИП 35÷70	-	-	1	-	2	0,44		
9	Зажим ОР-645 для ответвления от магистралей 6÷150 к отв. 4÷35	-	2	4	4	8	0,13		
	Зажим ОР-95 для ответвления от маг. 16÷150 к отв. 16÷95	-	2	4	4	8	0,18		
10	Зажим ZP-2 для ЗП2М	2	2	2	2	2	0,13		
11	Зажим МПРТ-50÷120 для фазных жил СИП ****	8	8	8	8	8	0,50		
12	Зажим МПРТ-54,6÷95N для нулевой жилы СИП ****	2	2	2	2	2	0,75		
13	Зажим ПС-1-1 ТУ34-13-10273-88.	2	2	2	2	2	0,20		
14	Кабельный ремешок КР-1, для d=45 мм, СИП 35÷95	4	5	6	6	6	0,026		
	Кабельный ремешок КР2, для d=62 мм, СИП 120	4	5	6	6	6	0,036		

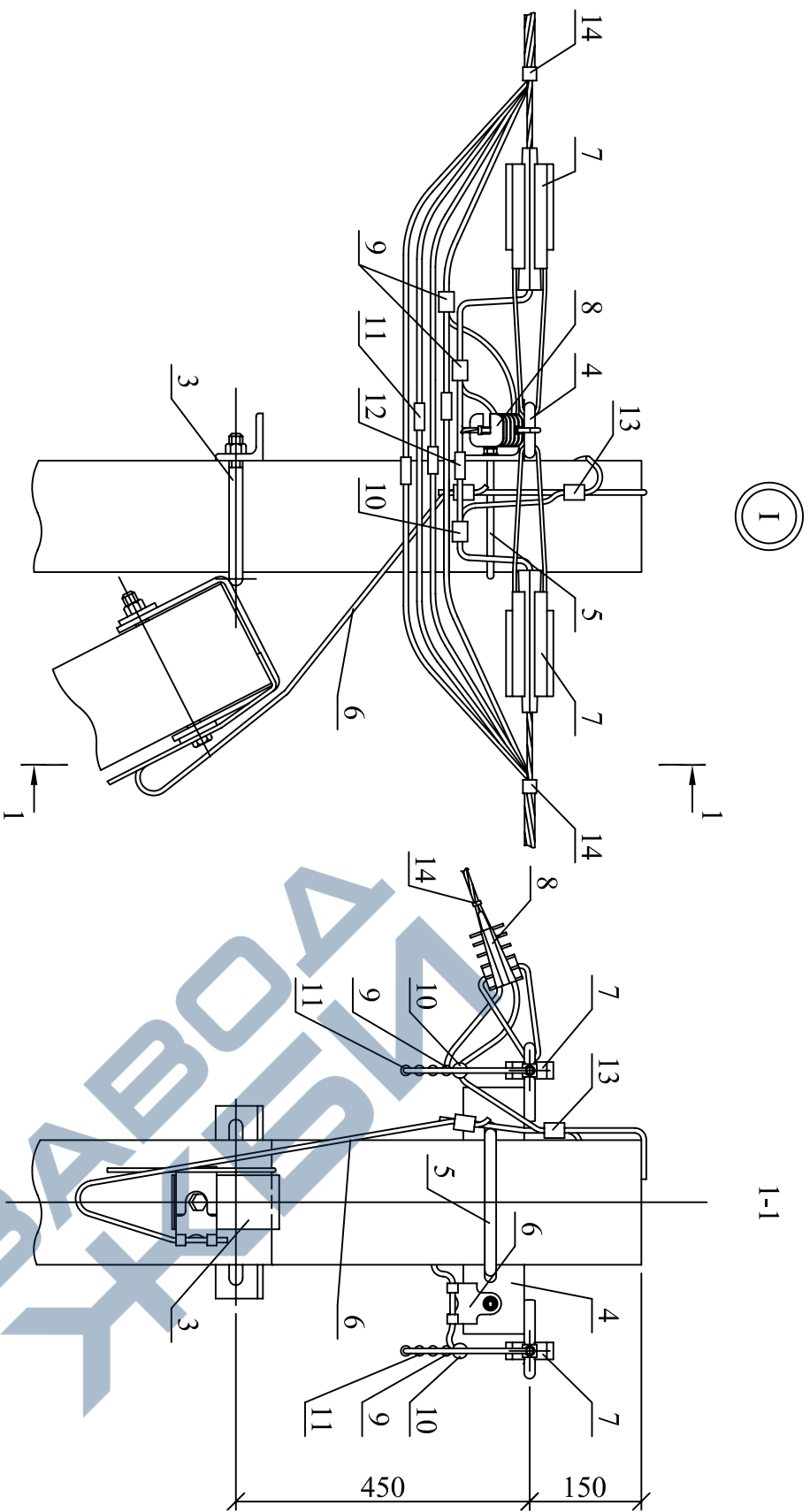
\* Область применения стоек СВ 95-3 и СВ 95-3с см. ПЗ.  
 \*\* Применение плит МУ103 и МУ104 см. ПЗ.  
 \*\*\* Зажимы поз. 11 и 12 устанавливаются в случае разрезания провода на опоре.  
 1. Чертеж выполнен на 2-х листах, Узел 1 см. лист 2

Изм.				Исполн.				Дата				Одноцепные, двухцепные и переходные железобетонные опоры ВЛИ 0,38 кВ с СИП-2 с линейной арматурой ЗАО "МЗВА" и ЗАО "ИНСТА"				
№	Код. уч.	Лист	№ док.	Подп.	Имя	Фамилия	Дата	№	Код. уч.	Лист	№ док.		Подп.	Имя	Фамилия	Дата
ГПП				Ударов				Общий вид				Анкерная (концевая) двухцепная опора АЗ2				
Н. контр.				Амелина				Схема установки стоек								
Пров.				Гореленко				Спецификация								
Разраб.				Кагайбашкин А				Фигиал ОАО "НТЦ электроэнергетики" - РОССЭП								

26.0085-09

Инв. № подл.	Подп. и дата	Взам. инв. №

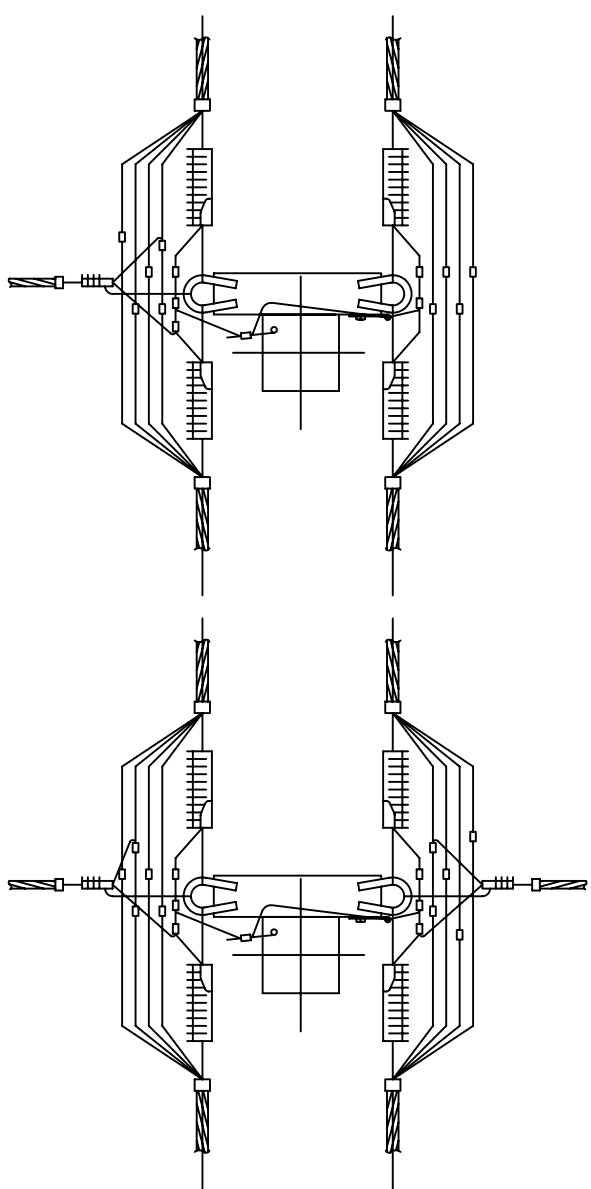
Ответвление к вводам в здании в одну сторону от ВЛ  
проводов СИП.



1-1

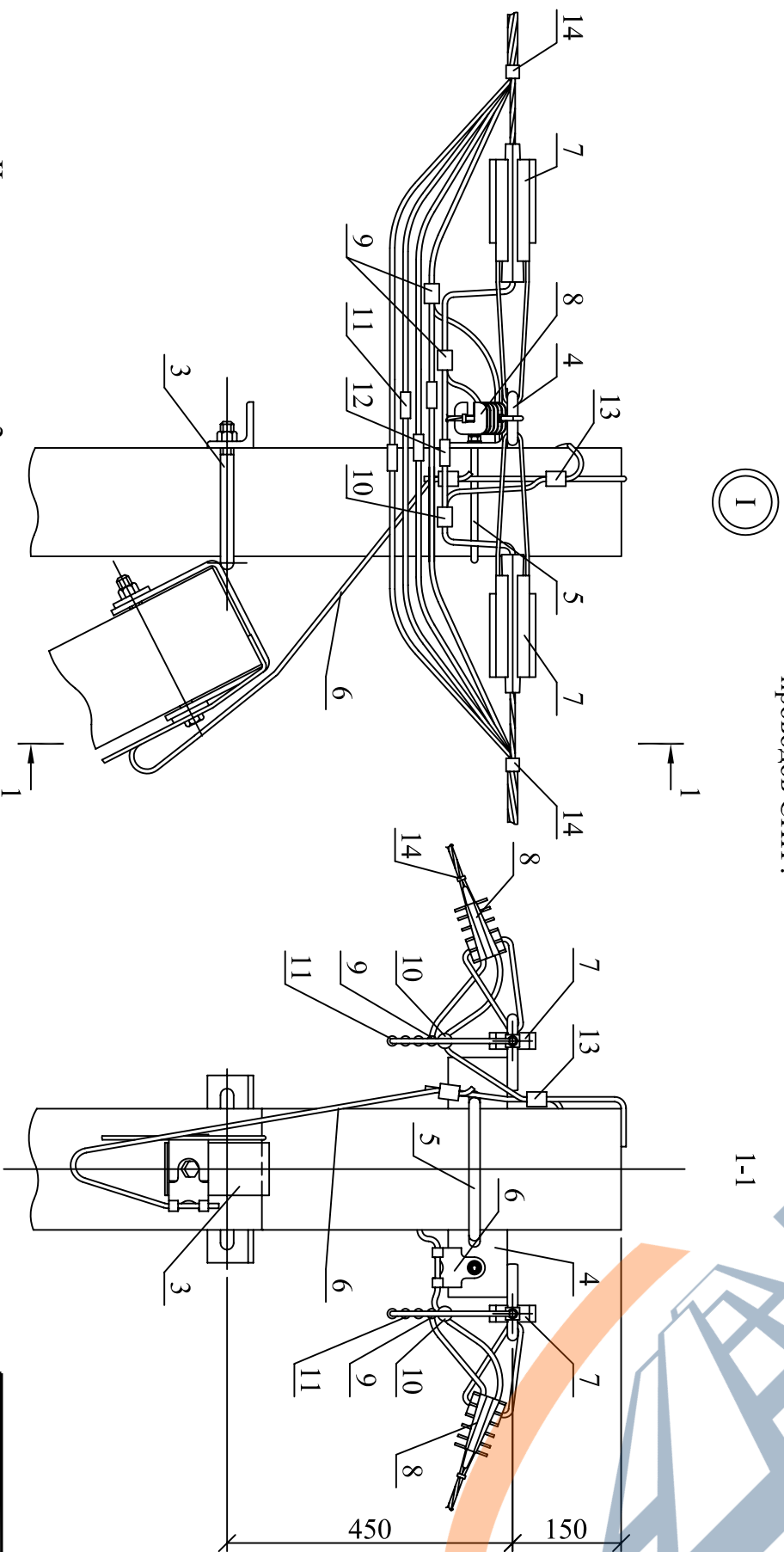
Схемы отведений к вводам  
в здании  
в одну сторону  
в две стороны

2<sup>х</sup> жилы СИП



2x2 жилы СИП

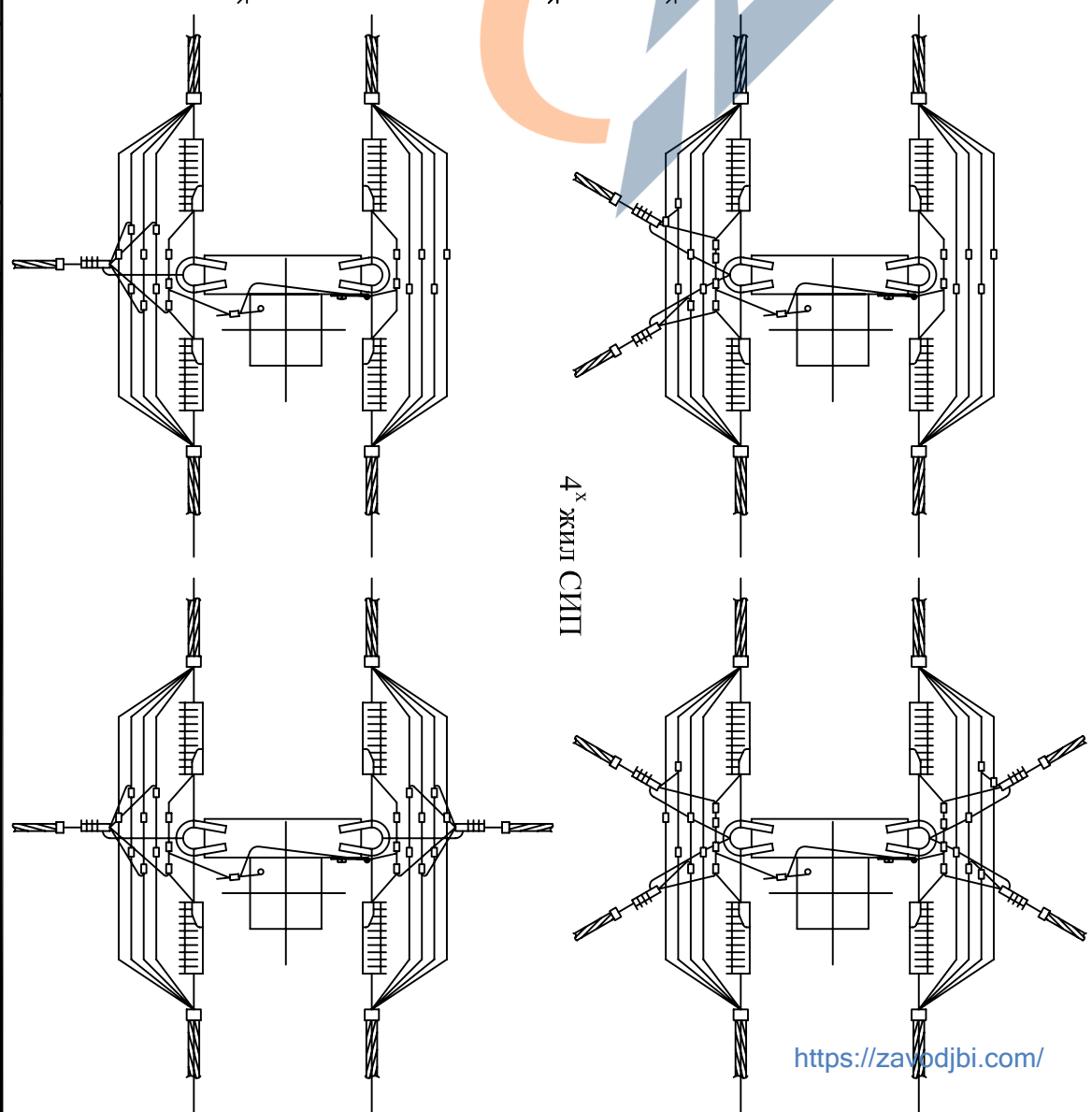
Ответвления к вводам в здании в две стороны от ВЛ  
проводов СИП.



1

1-1

4<sup>х</sup> жилы СИП



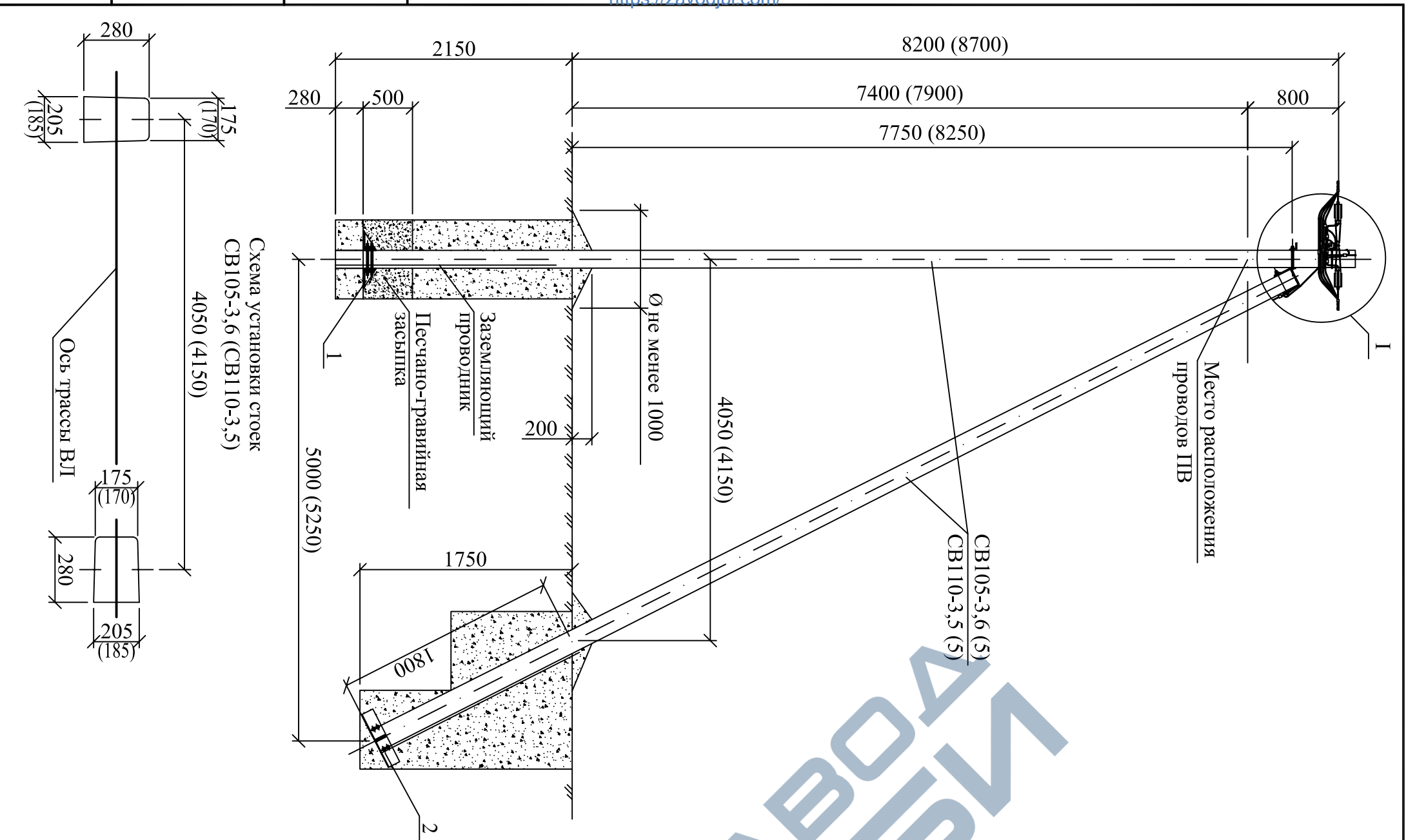
Чертеж выполнен на 2 листах.  
Общий вид см. лист 1.

Изм.	Кол. уч.	Лист	№ док.	Подп.	Дата

26.0085-09

Лист  
2

Инов. № подл.	Подп. и дата	Взам. инв. №



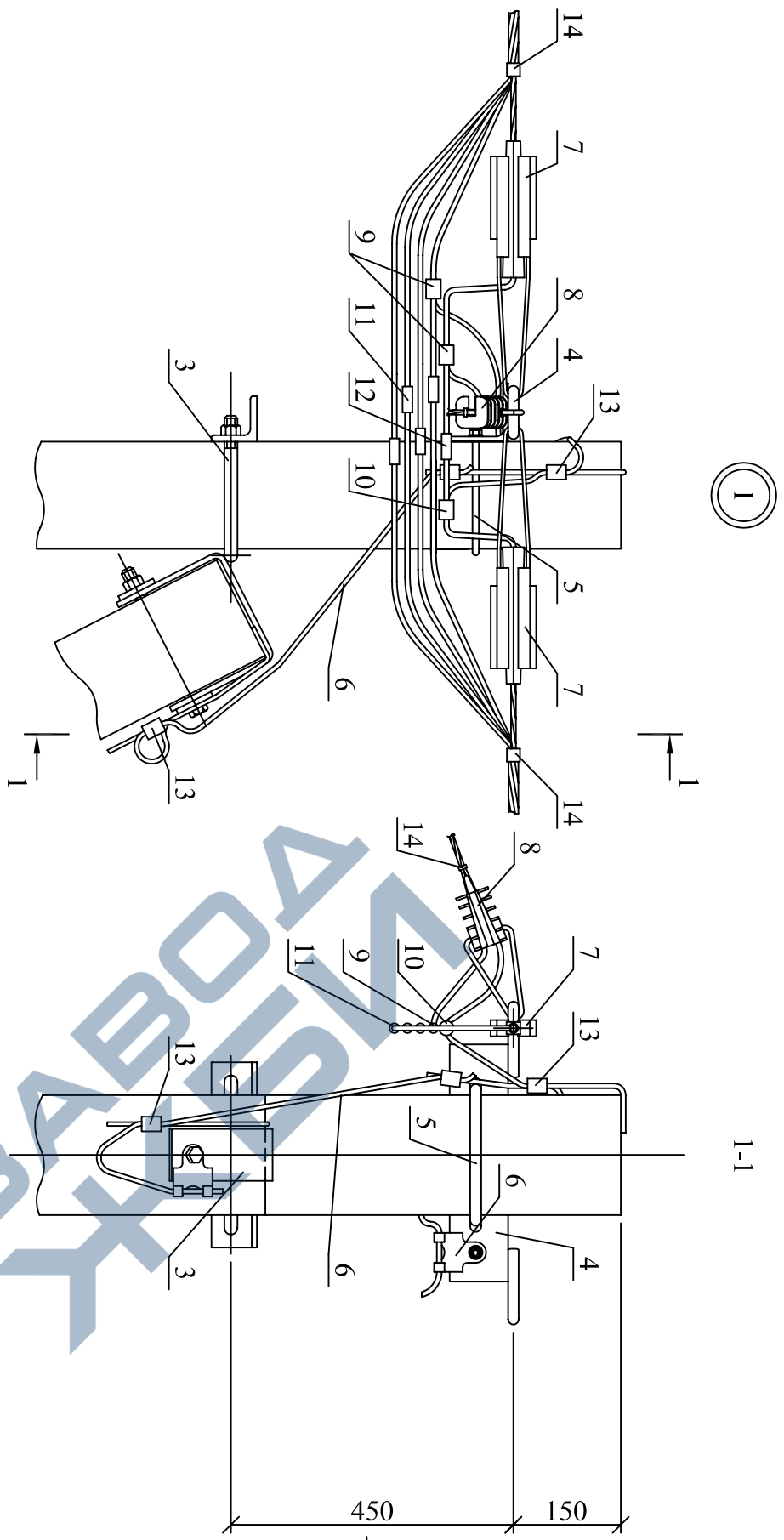
Марка поз.	Наименование обозначение	Кол. на опору при ответвлении						Масса ед., кг	Примечание
		без отв.	в одну сторону		в две стороны				
			2	4	2x2	2	4		
СВ105*	Стойка СВ105 и СВ110 см. проект шифр ЛЭП00.10	2	2	2	2	4	2	1175	
	<u>Железобетонные элементы</u>								
	<u>Стальные конструкции</u>								
1	Плита МУ103 см. 26.0085-32**	1	1	1	1	1	1	32,0	
2	Плита МУ104 см. 26.0085-33**	1	1	1	1	1	1	32,2	
3	Кронштейн У1 см. 26.0085-34	1	1	1	1	1	1	7,3	
4	Траверса ТМ46 см. 26.0085-38	1	1	1	1	1	1	4,11	
5	Хомут ХЗ3 см. 26.0085-44	1	1	1	1	1	1	1,3	
6	Защемляющий проводник ЗП2М см. 26.0085-45	2	2	2	2	2	2		
	<u>Линейная арматура</u>								
7	Напряжной зажим РА 1500 для СИП с нулевой жилой 50-70 мм <sup>2</sup> (РА-2200 с жилой 95 мм <sup>2</sup> )	2	2	2	2	2	2	0,44	
8	Напряжной зажим РА 25x100 для СИП 2x16 - 2x25	-	1	-	2	2	-	0,11	
	Напряжной зажим РА 25x100 для СИП 4x16 - 4x25	-	-	1	2	-	4	0,11	
	Напряжной зажим РА 1500/35 для СИП 35÷70	-	-	1	-	2	-	0,44	
9	Зажим ОР-645 для ответвления от магистралей 6÷150 к отв. 4÷35	-	2	4	4	8	8	0,13	
	Зажим ОР-95 для ответвления от маг. 16÷150 к отв. 16÷95	-	2	4	4	8	8	0,18	
10	Зажим ZP-2 для ЗП2М	1	1	1	1	1	1	0,13	
11	Зажим МПРТ-50÷120 для фазных жил СИП ****	4	4	4	4	4	4	0,50	
12	Зажим МПРТ-54,6÷95N для нулевой жилы СИП ****	1	1	1	1	1	1	0,75	
13	Зажим ПС-1-1 ТУ34-13-10273-88.	3	3	3	3	3	3	0,20	
14	Кабельный ремешок КР-1, для d=45 мм, СИП 35÷95	2	3	3	4	4	4	0,026	
	Кабельный ремешок КР2, для d=62 мм, СИП 120	2	3	3	4	4	6	0,036	

\* Помимо стойки СВ105-3,6 (5) допускается применение стойки СВ110-3,5 (5), при этом кронштейн У1 поз. 3 следует заменить на кронштейн У4, а хомут ХЗ3 на хомут ХЗ2.  
 \*\* Применение плит МУ103 и МУ104 см. ПЗ.  
 \*\*\* Зажимы поз. 11 и 12 устанавливаются в случае разрезания провода на опоре.  
 1. × адрбаае айтййййй йа 2ö ёйёйёй.  
 Оуаё I пй. ёйёй 2.  
 2. Дауауау а пёйяёау аауу аёуу пёйёёеу NA110-3,5.

Изм.				Кол. уч.		Лист		№ док.		Подп.		Дата											
				ИП				Ударов															
				Н. контр.				Амелина															
				Пров.				Гореленко															
				Разраб.				Капабашкин А															
Одноцепные, двухцепные и переходные железобетонные опоры ВЛИ 0,38 кВ с СИП-2 с линейной арматурой ЗАО "МЗВА" и ЗАО "ИНСТА"												26.0085-10		Переходная анкерная (концевая) одноцепная опора ПА31		Общий вид		Стадия		Лист		Листов	
Схема установки стоек Спецификация												Р		1		Р		1		Фигурал ОАО "НТП электроэнергетики"-РОССЭП		2	

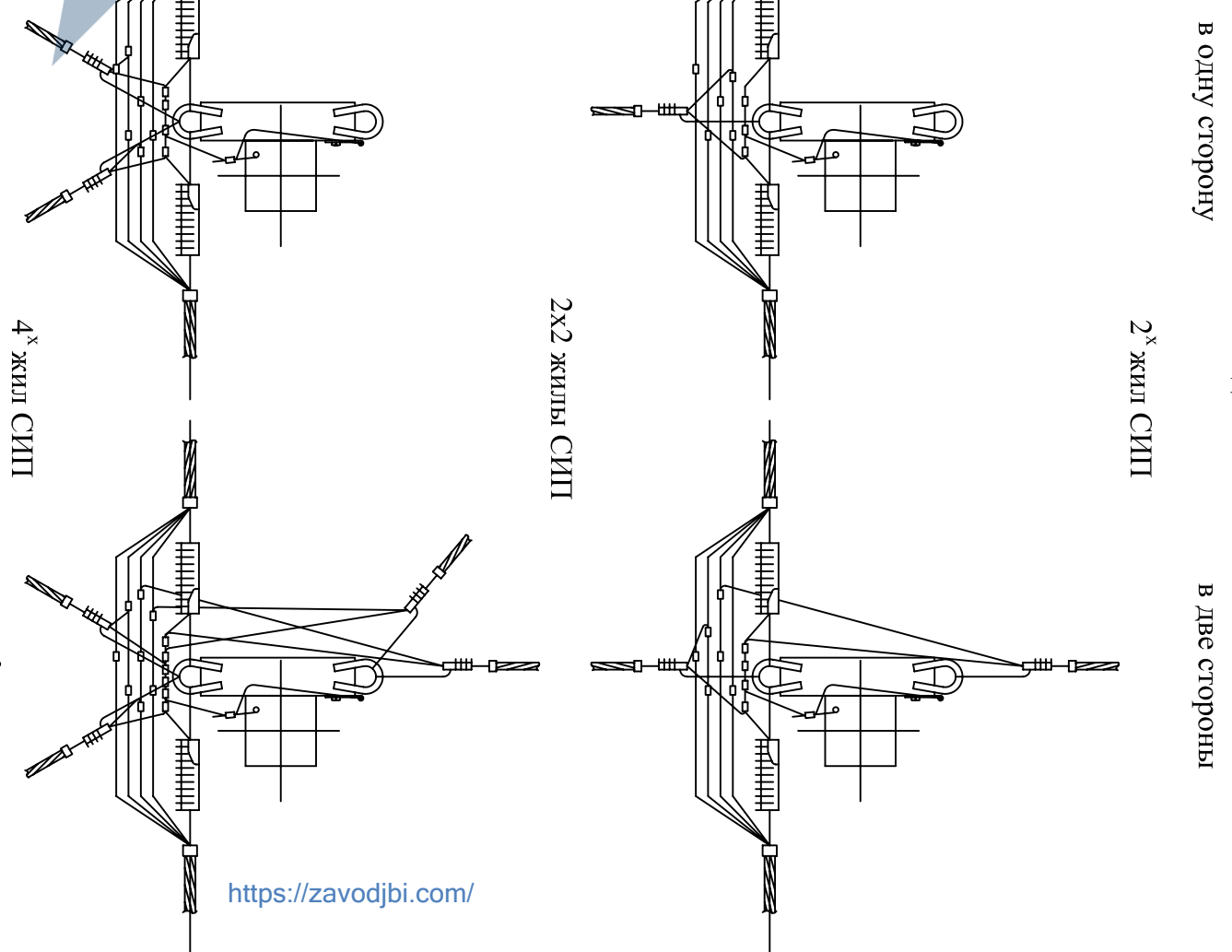
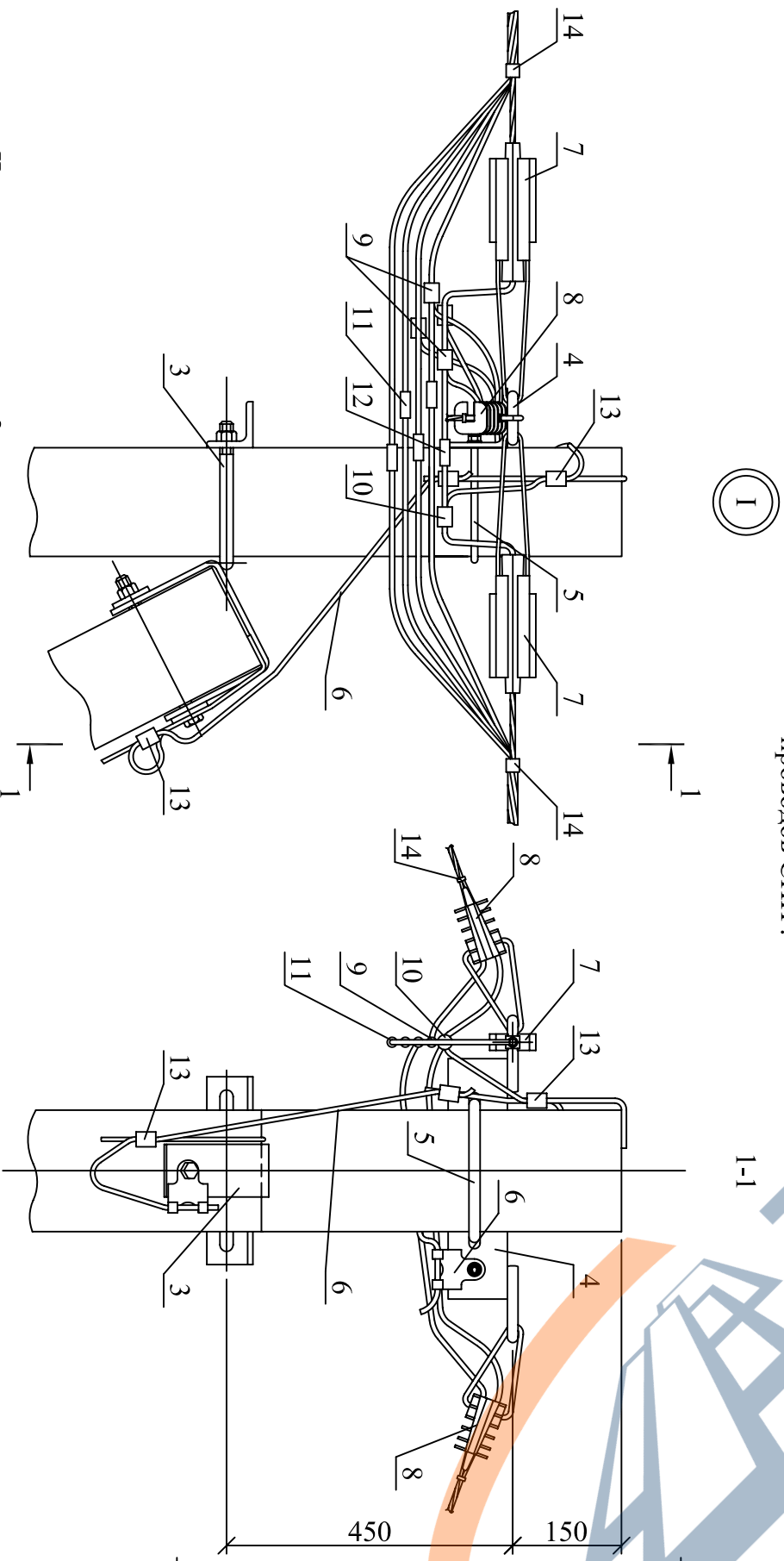
Инв. № подл.	Подп. и дата	Взам. инв. №

Ответвление к вводам в здании в одну сторону от ВЛ проводов СИП.



Схемы ответвлений к вводам в здания в одну сторону в одну сторону в две стороны

Ответвления к вводам в здания в две стороны от ВЛ проводов СИП.



Чертеж выполнен на 2 листах.  
Общий вид см. лист 1.

Изм.	Кол. уц.	Лист	№ док.	Подп.	Дата

26.0085-10

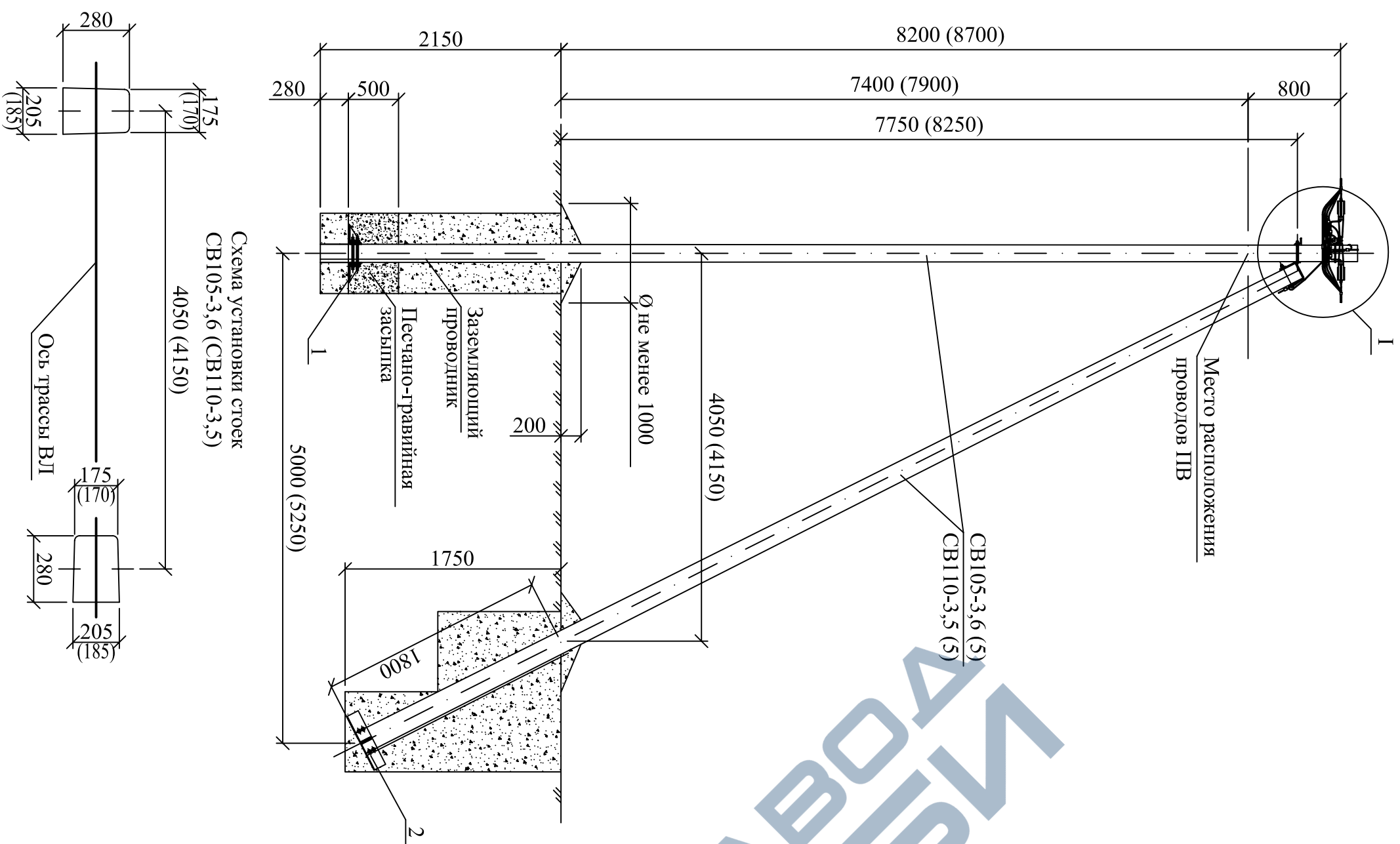


Схема установки стоек СВ105-3,6 (СВ110-3,5) 4050 (4150)

Марка поз.	Наименование обозначение	Кол. на опору при ответвлении						Масса ед., кг	Примечание
		без отв.	в одну сторону		в две стороны				
СВ105*	Стойка СВ105 и СВ110 см. проект шифр ЛЭП00.10	2	2	2	2	2	1175		
	Железобетонные элементы								
	Стальные конструкции								
1	Плита МУ103 см. 26.0085-32**	1	1	1	1	1	32,0		
2	Плита МУ104 см. 26.0085-33**	1	1	1	1	1	32,2		
3	Кронштейн У1 см. 26.0085-34	1	1	1	1	1	7,3		
4	Траверса ТМ46 см. 26.0085-38	1	1	1	1	1	4,11		
5	Хомут ХЗ3 см. 26.0085-44	1	1	1	1	1	1,3		
6	Заземляющий проводник ЗП2М см. 26.0085-45	2	2	2	2	2			
	Линейная арматура								
7	Напряжной зажим РА 1500 для СИП с нулевой жилой 50-70 мм <sup>2</sup> (РА-2200 с жилой 95 мм <sup>2</sup> )	4	4	4	4	4	0,44		
8	Напряжной зажим РА 25x100 для СИП 2x16 - 2x25	-	1	-	2	2	0,11		
	Напряжной зажим РА 25x100 для СИП 4x16 - 4x25	-	-	1	2	4	0,11		
	Напряжной зажим РА 1500/35 для СИП 35÷70	-	-	1	-	2	0,44		
9	Зажим ОР-645 для ответвления от магистралей 6÷150 к отв. 4÷35	-	2	4	4	8	0,13		
	Зажим ОР-95 для ответвления от маг. 16÷150 к отв. 16÷95	-	2	4	4	8	0,18		
10	Зажим ZP-2 для ЗП2М	2	2	2	2	2	0,13		
11	Зажим МПРТ-50÷120 для фазных жил СИП ****	8	8	8	8	8	0,50		
12	Зажим МПРТ-54,6÷95N для нулевой жилы СИП ***	2	2	2	2	2	0,75		
13	Зажим ПС-1-1 ТУ34-13-10273-88.	3	3	3	3	3	0,20		
14	Кабельный ремешок КР-1, для d=45 мм, СИП 35÷95	4	5	6	6	6	0,026		
	Кабельный ремешок КР2, для d=62 мм, СИП 120	4	5	6	6	6	0,036		

\* Помимо стойки СВ105-3,6 (5) допускается применение стойки СВ110-3,5 (5), при этом кронштейн У1 поз. 3 следует заменить на кронштейн У4, а хомут ХЗ3 на хомут ХЗ2.

\*\* Применение плит МУ103 и МУ104 см. ПЗ.

\*\*\* Зажимы поз. 11 и 12 устанавливаются в случае разрезания провода на опоре.

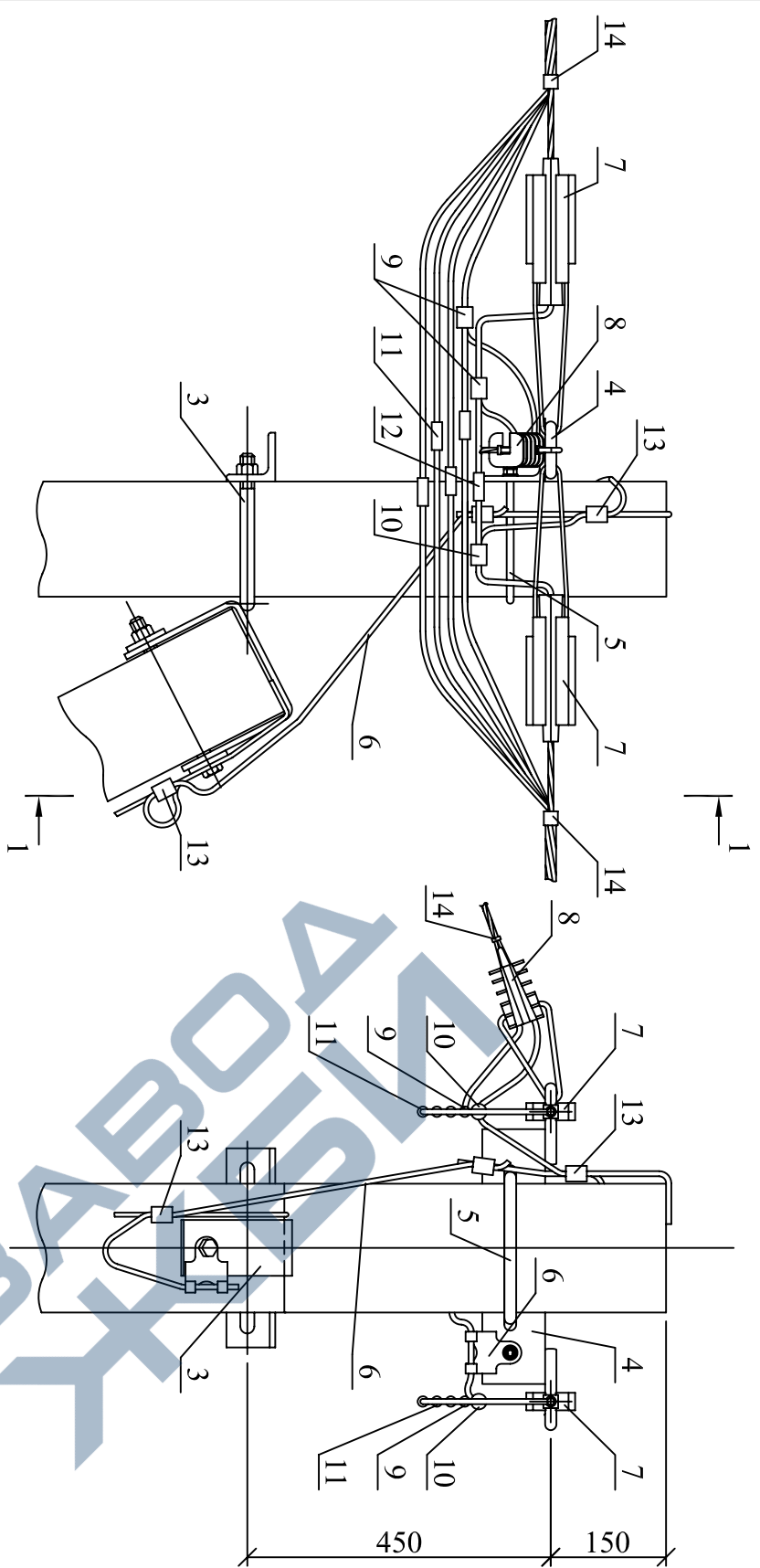
1. Чертеж выполнен на 2-х листах, Узел 1 см. лист 2

2. Размеры в скобках даны для стойки СВ110-3,5

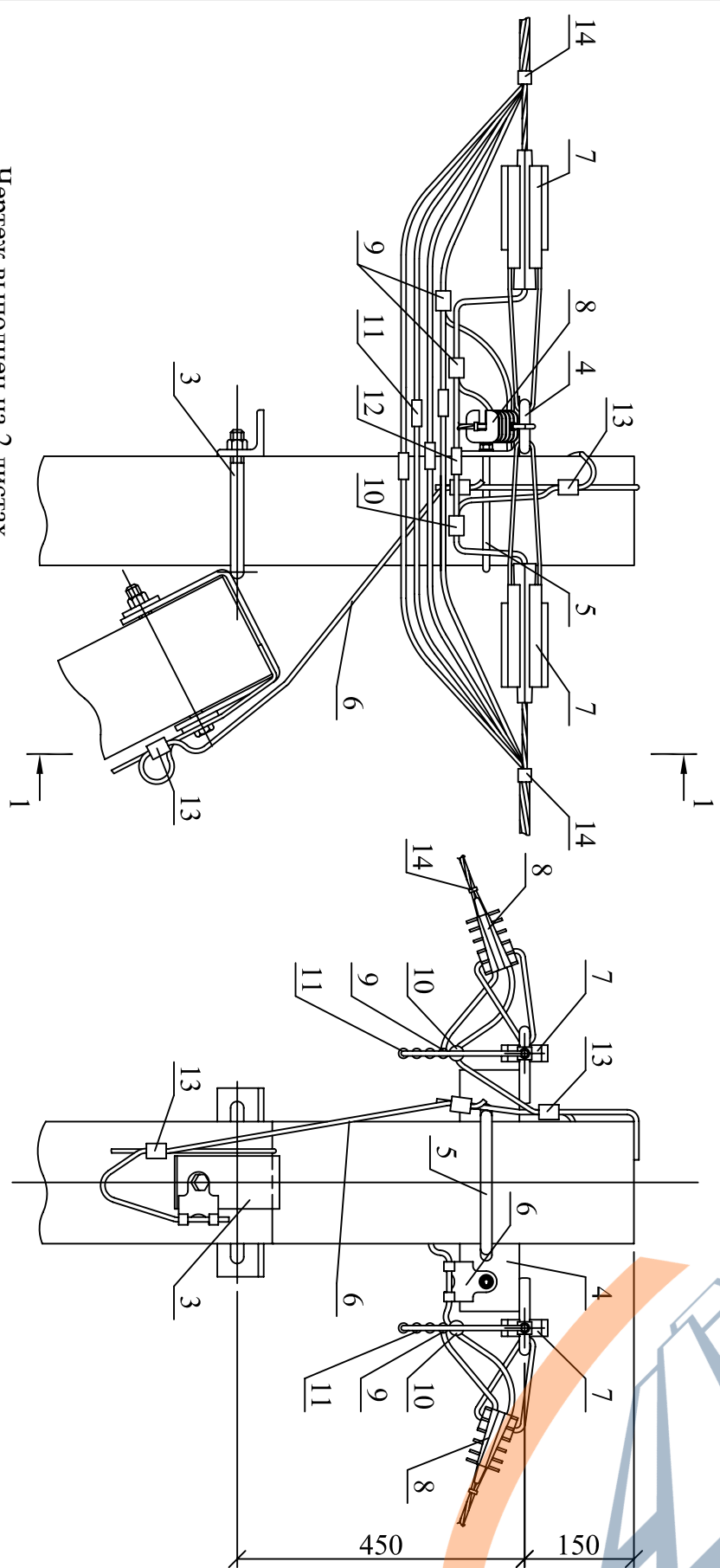
Изм.	Код. уч.	Лист	№ док.	Подп.	Дата	Одноцепные, двухцепные и переходные железобетонные опоры ВЛИ 0,38 кВ с СИП-2 с линейной арматурой ЗАО "МЭВА" и ЗАО "ИНСТА"	26.0085-11	Переходная анкерная (концевая) двухцепная опора ПА32	Общий вид	Р	1	Лист	Листов	Фигиал ОАО "НТЦ электроэнергетики" - РОССЭП
Разраб.	Кагабашкин А													
ГПП	Ударов													
Н. контр.	Амелина													
Пров.	Гореленко													

Инв. № подл.	Подп. и дата	Взам. инв. №

Ответвление к вводам в здании в одну сторону от ВЛ  
проводов СИП.

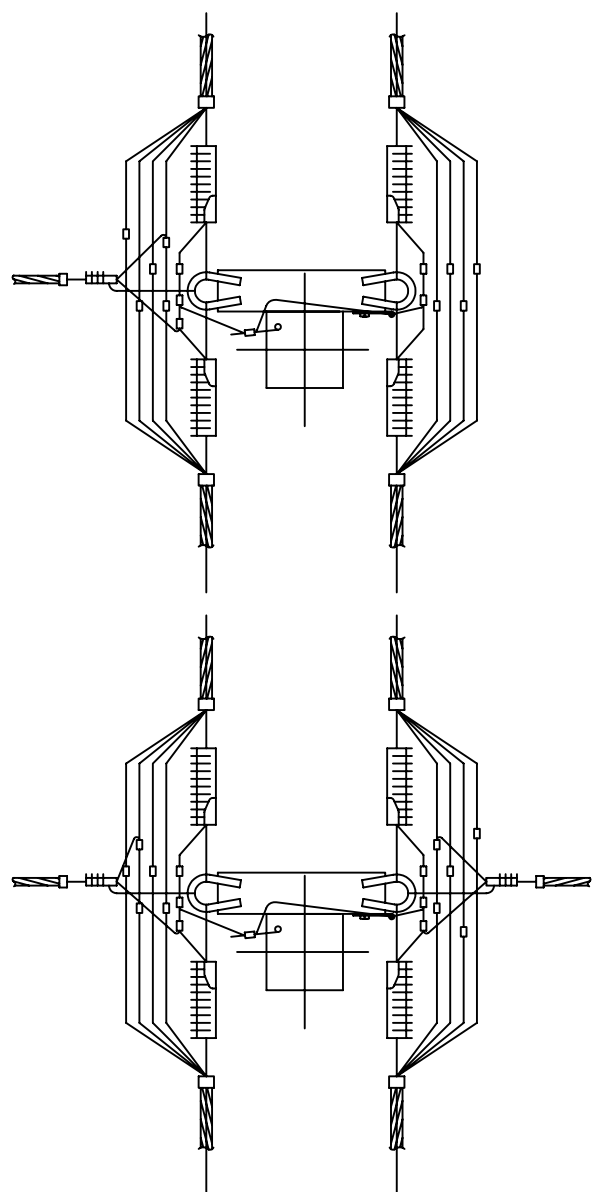


Ответвления к вводам в здании в две стороны от ВЛ  
проводов СИП.

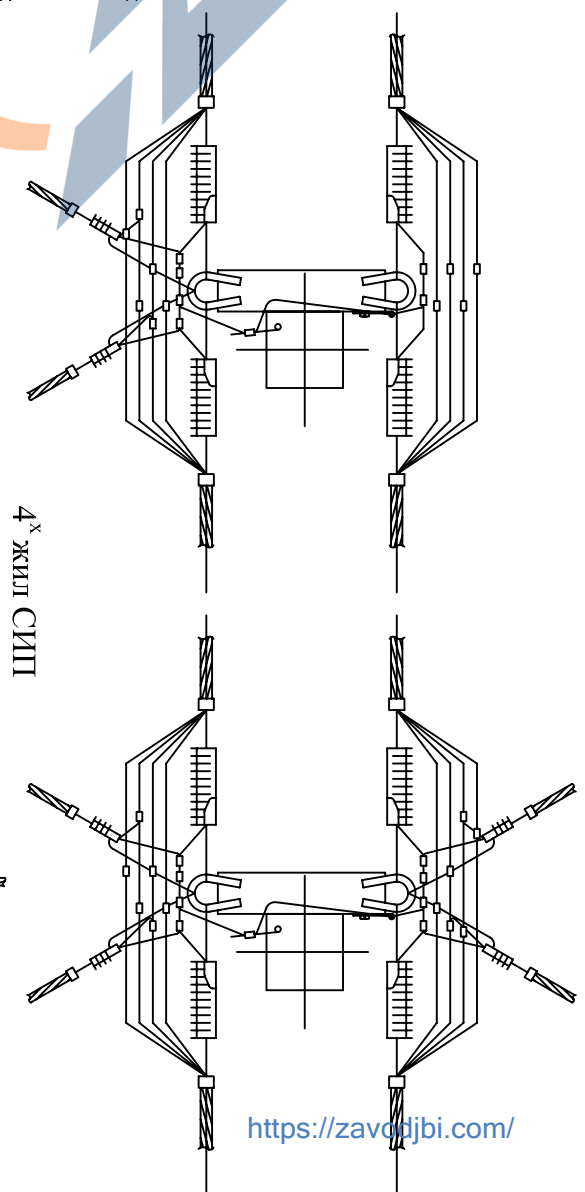


Схемы ответвлений к вводам  
в здании  
в одну сторону  
в две стороны

2<sup>х</sup> жилы СИП



2x2 жилы СИП



4<sup>х</sup> жилы СИП

Чертеж выполнен на 2 листах.  
Общий вид см. лист 1.

Изм.	Кол. уч.	Лист	№ док.	Подп.	Дата

26.0085-11

Инв. № подл.	Подп. и дата	Взам. инв. №

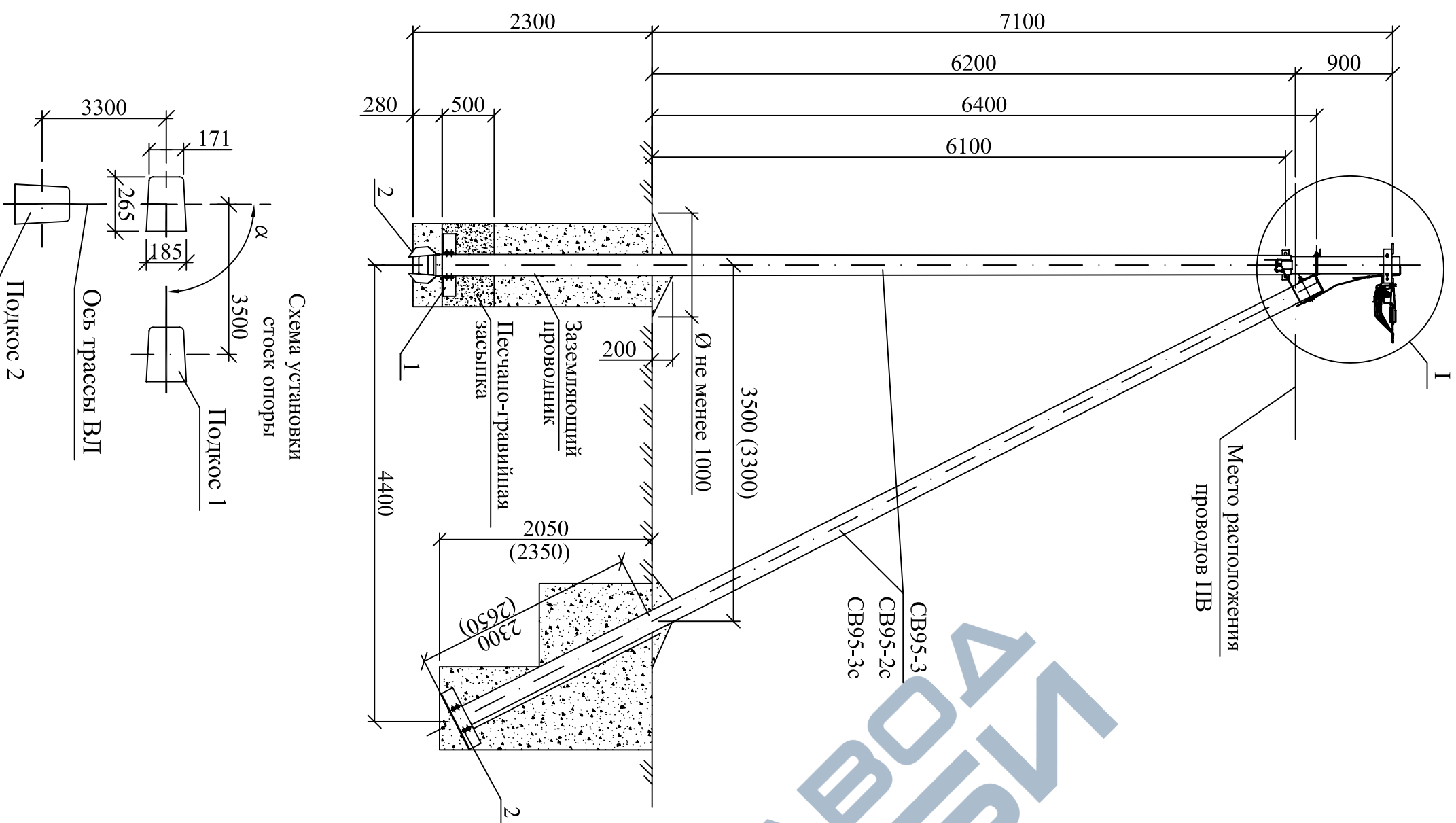
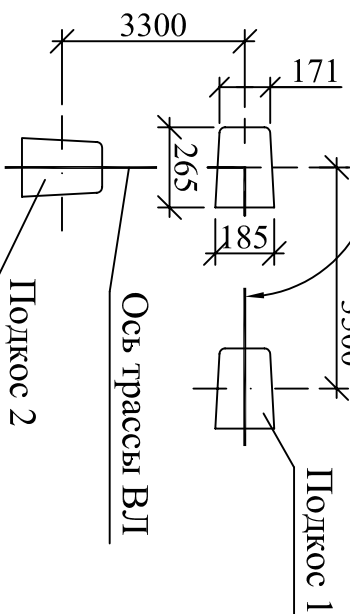


Схема установки стоек опоры



Марка поз.	Наименование обозначение	Кол. на опору при ответвлении						Масса ед., кг	Примечание
		Без отв.	в одну сторону		в две стороны				
	Железобетонные элементы								
	Стальные конструкции								
СВ 95*	Стойка СВ95 см. проект шифр 20.0139	3		3			3	900	
	Плита МУ103 см. 26.0085-32**	1		1			1	32,0	
	Плита МУ104 см. 26.0085-33**	2		2			2	32,2	
	Кронштейн У4 см. 26.0085-35	2		2			2	6,8	
	Траверса ТМ 46 см. 26.0085-38	1		1			1	4,11	
	Хомут ХЗ2 см. 26.0085-44	1		1			1	1,2	
	Заземляющий проводник ЗП2М см. 26.0085-45	2		2			2		
	Линейная арматура								
	Напряжной зажим РА 1500 для СИП с нулевой жилой 50-70 мм² (РА-2200 с жилой 95 мм²)	2		2			2	0,44	
	Напряжной зажим РА 25x100 для СИП 2x16 - 2x25	-	1	-	2	2	-	4	0,11
	Напряжной зажим РА 25x100 для СИП 4x16 - 4x25	-	-	1	2	-	4	0,11	
	Напряжной зажим РА 1500/35 для СИП 35÷70	-	-	-	-	-	2	0,44	
	Зажим ОР-645 для ответвления от магистралей 6÷150 к отв. 4÷35							0,13	
	Зажим ОР-95 для ответвления от маг. 16÷150 к отв. 16÷95	-	2	4	4	4	8	0,18	
	Зажим ЗР-2 для ЗП2М	1		1			1	0,13	
	Зажим МЛРТ-50÷120 для фазных жил СИП ***	4		4			4	0,50	
	Зажим МЛРТ-54,6÷95N для нулевой жилы СИП ***	1		1			1	0,75	
	Зажим ПС-1-1 ТУ34-13-10273-88.	2		2			2	0,20	
	Кабельный ремешок КР-1, для d=45 мм, СИП 35÷95							0,026	
	Кабельный ремешок КР2, для d=62 мм, СИП 120	2		3	3	4	4	0,036	

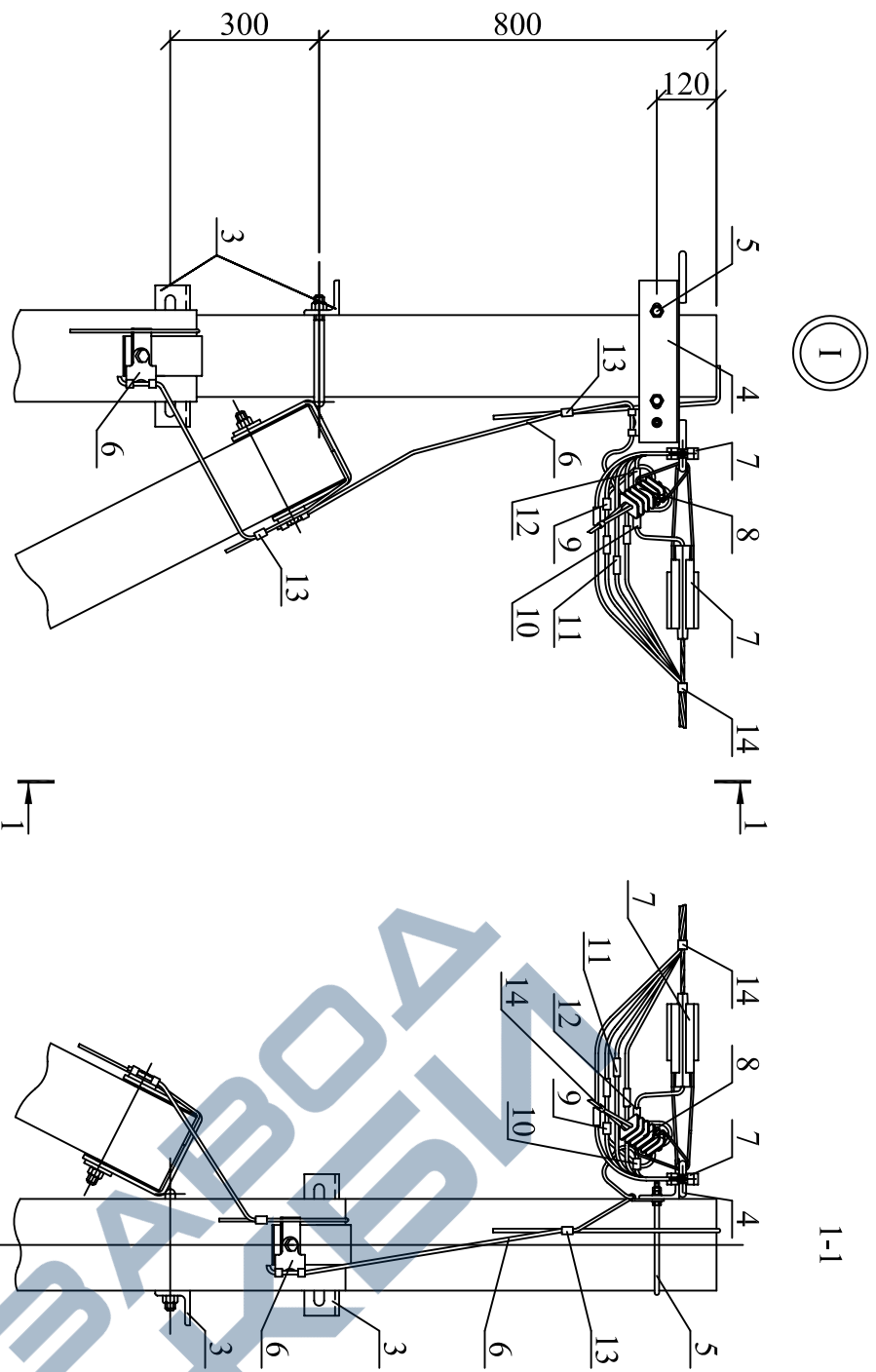
- \* Область применения стоек СВ 95-3 и СВ95-3с см. ПЗ.
  - \*\* Применение плит МУ103 и МУ104 см. ПЗ.
  - \*\*\* Зажимы поз. 11 и 12 устанавливаются в случае разрезания провода на опоре.
1. Максимально допустимый угол (α) поворота трассы ВЛ до 90°.
  2. Размеры в скобках даны для подкоса 2.
  3. Чертеж выполнен на 2х листах. Узел 1 см. лист 2.

26.0085-12

Одноцепные, двухцепные и переходные железобетонные опоры ВЛН 0,38 кВ с СИП-2 с линейной арматурой ЗАО "МЗВА" и ЗАО "ИНСТА"				Угловая анкерная одноцепная опора УА31				Общий вид		Фигунал ОАО "НТЦ электроэнергетики" - РОССЭП	
Изм.	Кол. уч.	Лист	№ док.	Подп.	Дата			Стадия	Лист	Листов	
								Р	1	2	
Исполнители:				Удатов				Спецификация			
Н. контр.				Амелина							
Пров.				Гореленко							
Разраб.				Какабашкин А							

Инв. № подл.	Подп. и дата	Взам. инв. №

Ответвление к вводам в здании в одну сторону от ВЛ проводов СИП.



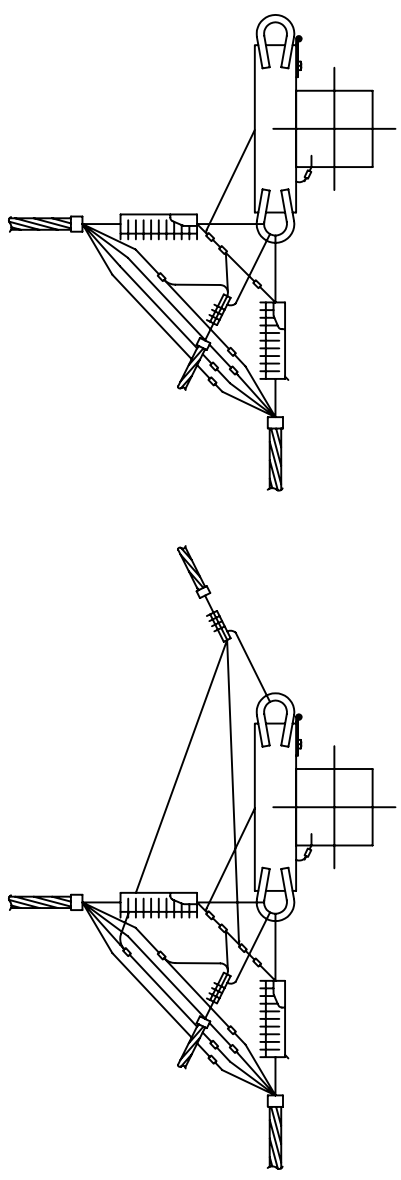
1-1

в одну сторону

Схемы отведений к вводам в здания\*

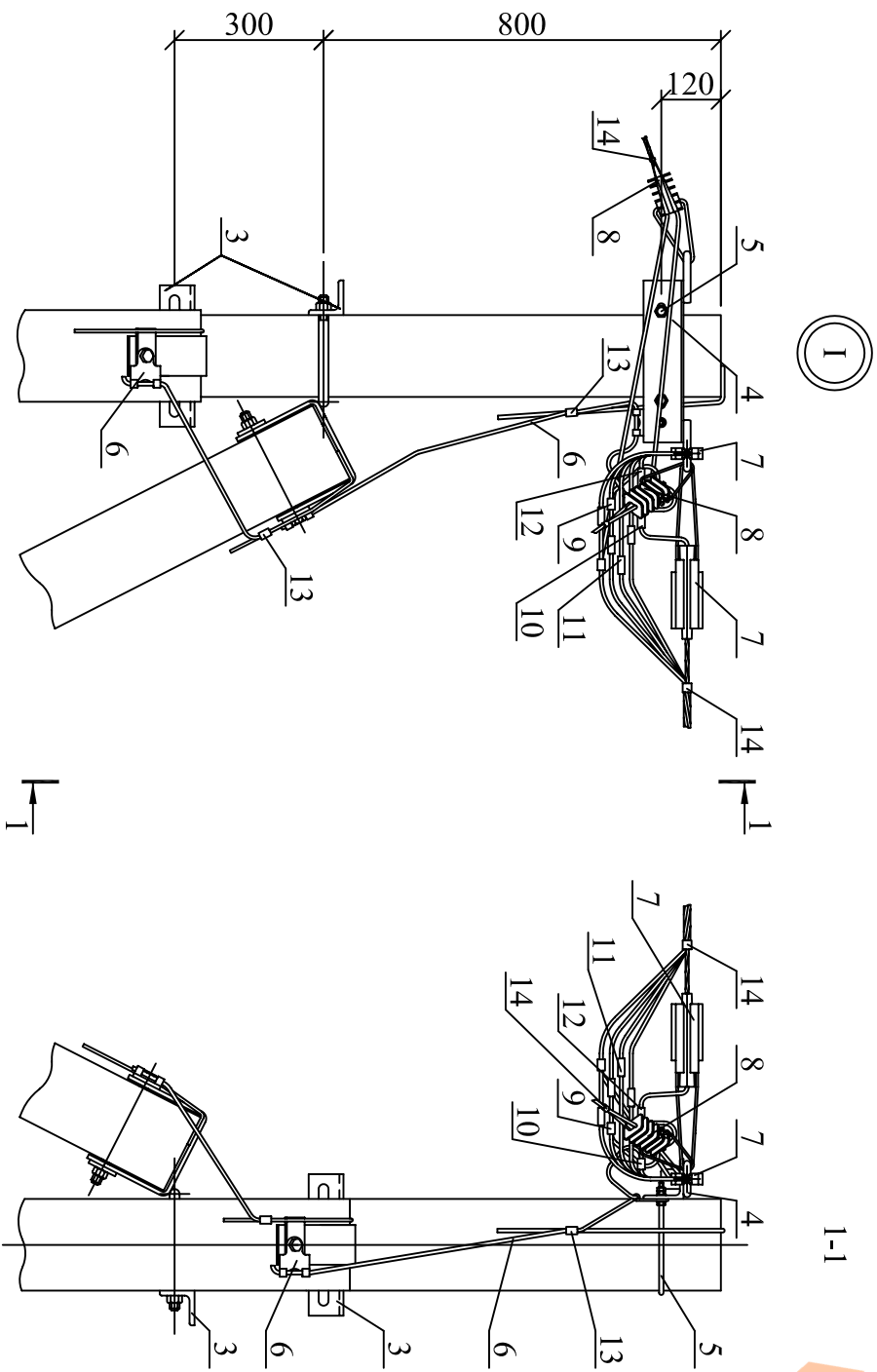
в две стороны

2<sup>x</sup> жилы СИП

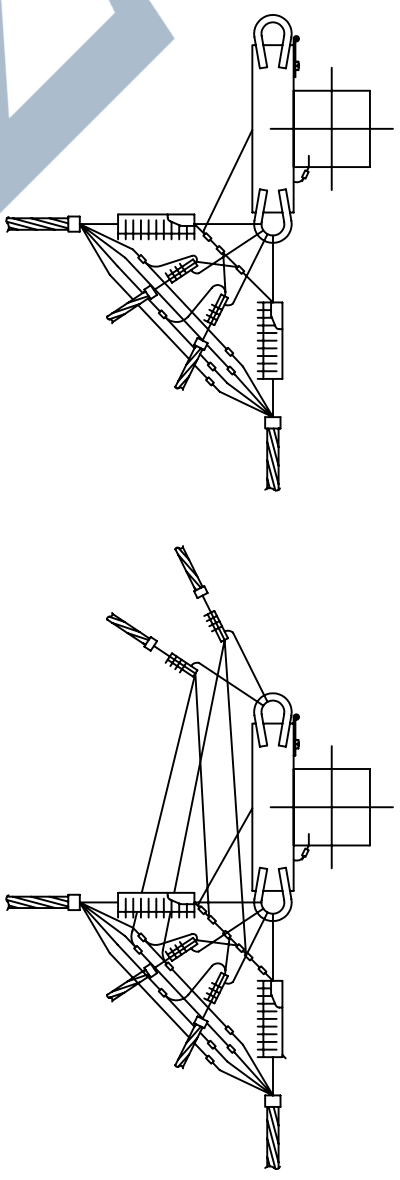


2x2 жилы СИП

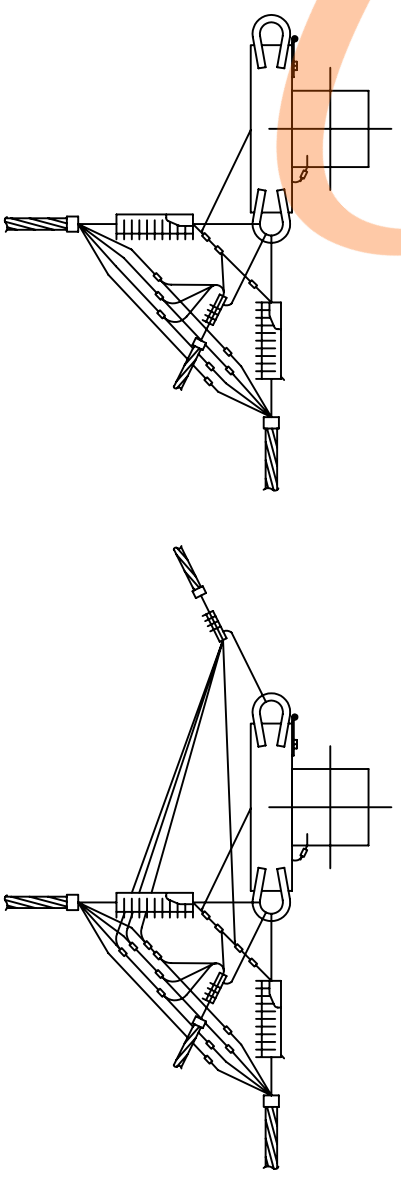
Ответвления к вводам в здания в две стороны от ВЛ проводов СИП.



1-1



4<sup>x</sup> жилы СИП

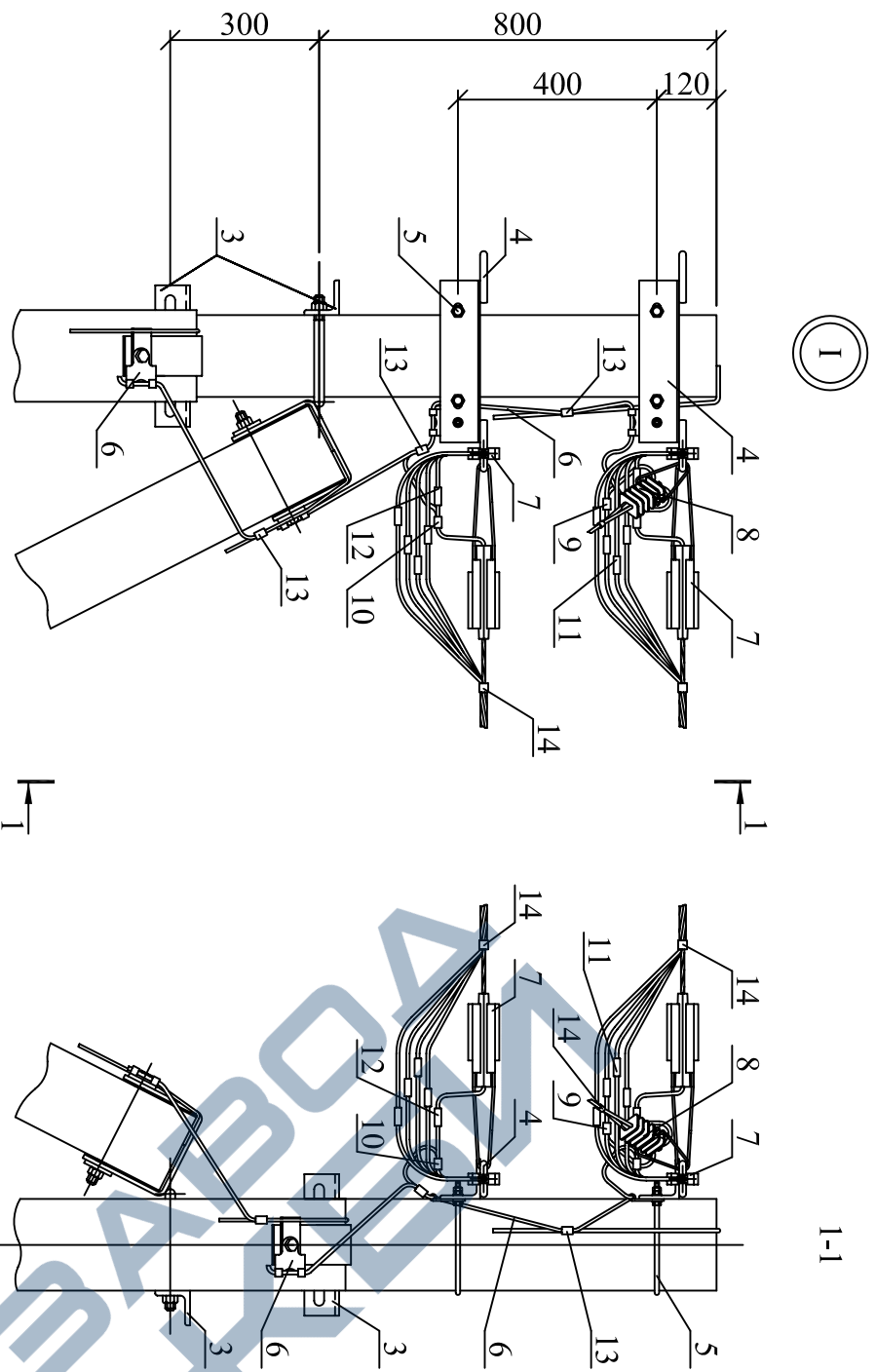


Изм.	Кол. уч.	Лист	№ док.	Подп.	Дата

26.0085-12

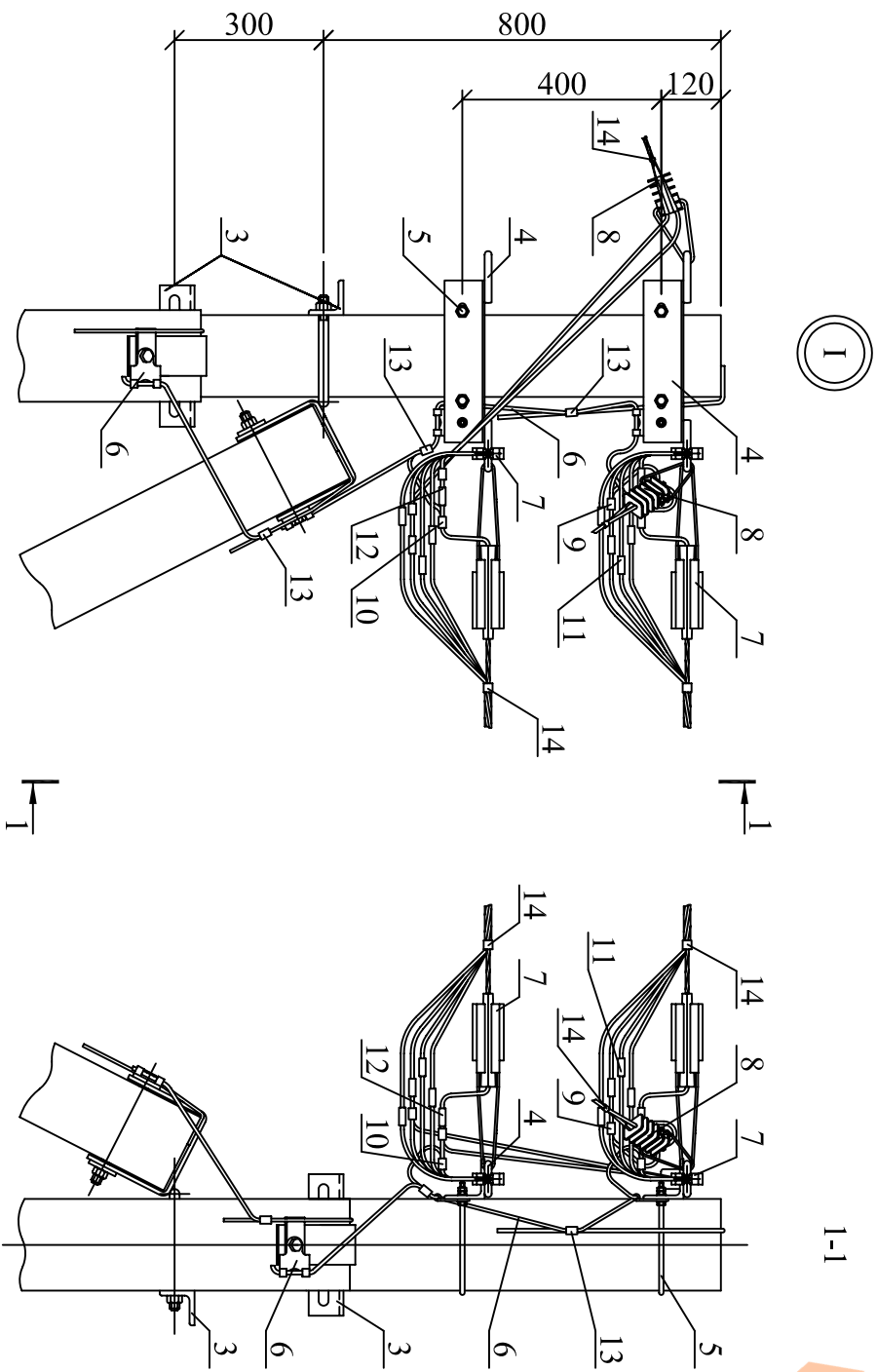


Ответвление к вводам в здании в одну сторону от ВЛ проводов СИП.



1-1

Ответвления к вводам в здания в две стороны от ВЛ проводов СИП.

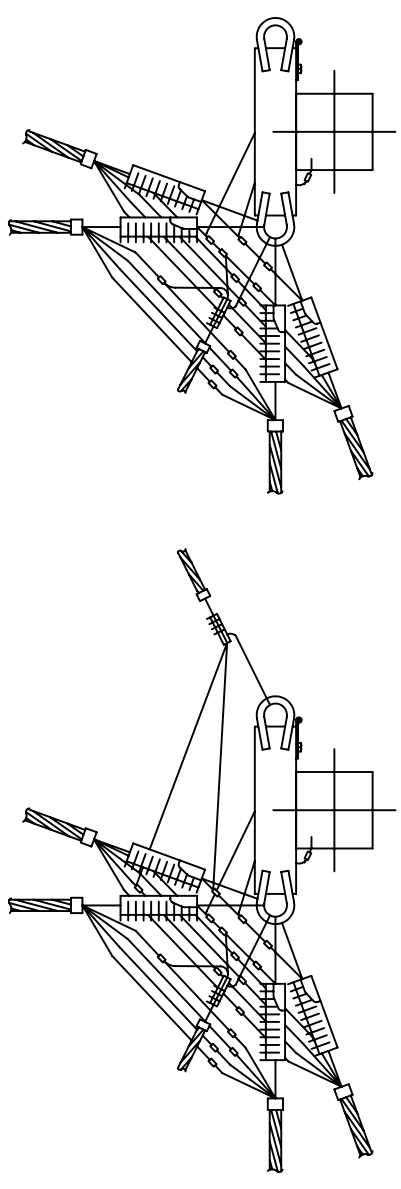


1-1

в одну сторону

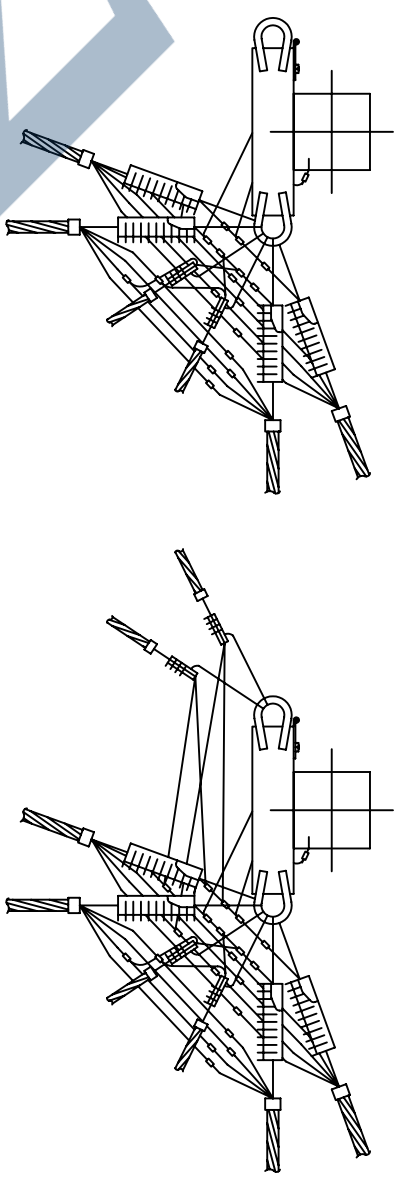
Схемы отведений к вводам в здания\*

в две стороны

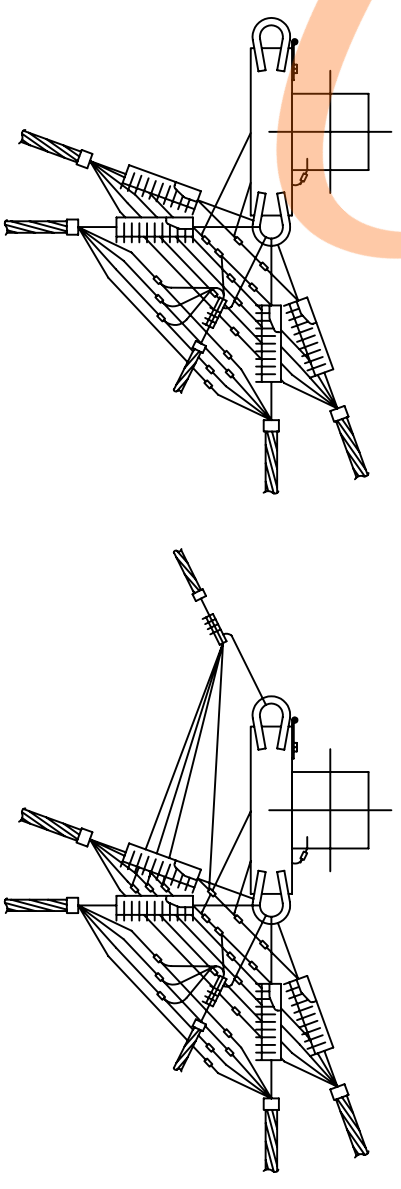


2<sup>x</sup> жилы СИП

2x2 жилы СИП



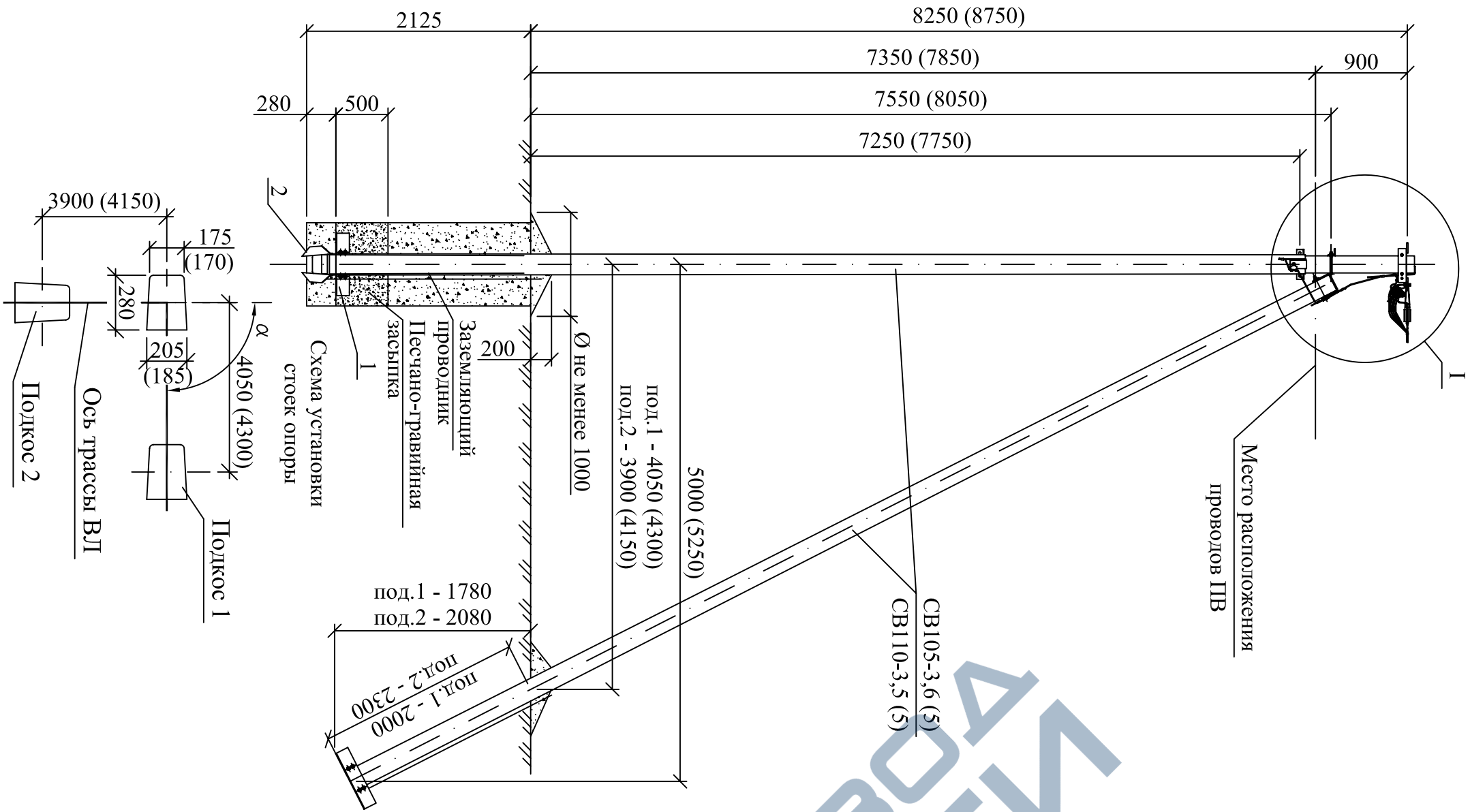
4<sup>x</sup> жилы СИП



\* На схемах оси ВЛ двух цепей условно показаны с разными углами поворота.

Изм.	Код. уч.	Лист	№ док.	Подп.	Дата

26.0085-13



Марка поз.	Наименование обозначение	Кол. на опору при ответвлении						Масса ед., кг	Примечание
		Без отв.	в одну сторону		в две стороны				
СВ 105*	Стойка СВ105 см. проект шифр ЛЭП100.10	3	3		3		1175		
	Железобетонные элементы								
	Стальные конструкции								
1	Плита МУ103 см. 26.0085-32**	1	1		1		32,0		
2	Плита МУ104 см. 26.0085-33**	2	2		2		32,2		
3	Кронштейн У1 см. 26.0085-34	2	2		2		7,3		
4	Траверса ТМ 46 см. 26.0085-38	1	1		1		4,11		
5	Хомут ХЗ3 см. 26.0085-44	1	1		1		1,3		
6	Заземляющий проводник ЗП2М см. 26.0085-45	2	2		2				
	Линейная арматура								
7	Напряжной зажим РА 1500 для СИП с нулевой жилой 50-70 мм² (РА-2200 с жилой 95 мм²)	2	2		2		0,44		
8	Напряжной зажим РА 25х100 для СИП 2х16 - 2х25	-	1	-	2	2	4	0,11	
	Напряжной зажим РА 25х100 для СИП 4х16 - 4х25	-	-	1	2	-	4	0,11	
	Напряжной зажим РА 1500/35 для СИП 35÷70	-	-	-	-	2	2	0,44	
9	Зажим ОР-645 для ответвления от магистралей 6÷150 к отв. 4÷35	-	2	4	4	4	8	0,13	
	Зажим ОР-95 для ответвления от маг. 16÷150 к отв. 16÷95	-	2	4	4	4	8	0,18	
10	Зажим ЗР-2 для ЗП2М	1	1		1		0,13		
11	Зажим МЛРТ-50÷120 для фазных жил СИП ***	4	4		4		0,50		
12	Зажим МЛРТ-54,6÷95N для нулевой жилы СИП ***	1	1		1		0,75		
13	Зажим ПС-1-1 ТУ34-13-10273-88.	4	4		4		0,20		
14	Кабельный ремешок КР-1, для d=45 мм, СИП 35÷95	2	2		2		0,026		
	Кабельный ремешок КР2, для d=62 мм, СИП 120	2	3	3	4	4	4	6	0,036

\* Помимо стойки СВ 105-3,6 (5) допускается применение стойки СВ 110-3,5 (5), при этом кронштейн У1 поз. 3 следует заменить на кронштейн У4, а хомут ХЗ3 на хомут ХЗ2. Область применения стоек см. ПЗ.

\*\* Применение плит МУ103 и МУ104 см. ПЗ.

\*\*\* Зажимы поз. 11 и 12 устанавливаются в случае разрезания провода на опоре.

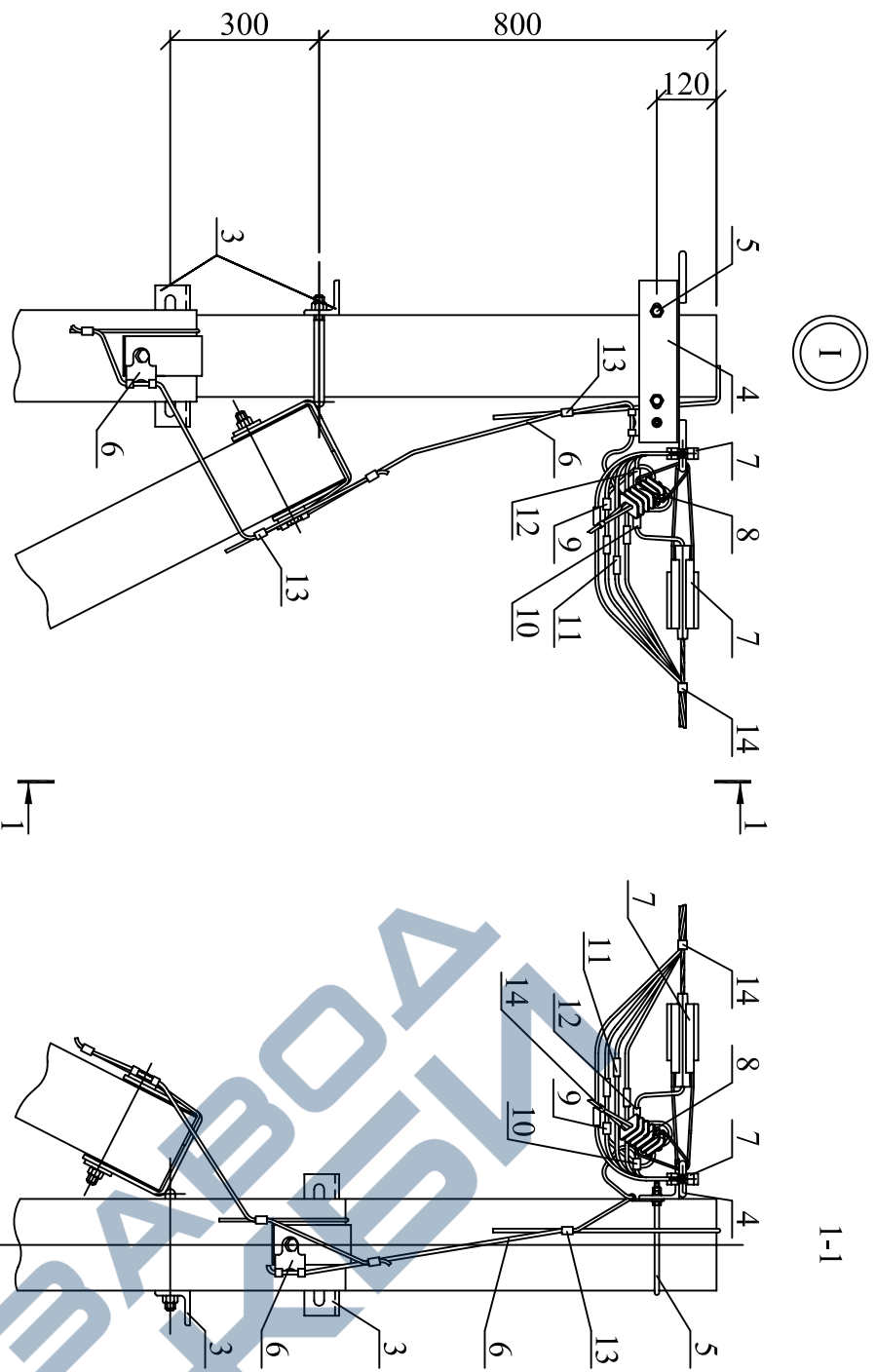
1. Максимально допустимый угол ( $\alpha$ ) поворота трассы ВЛ до 90°.

2. Размеры в скобках даны для стойки СВ110-3,5.

3. Чертеж выполнен на 2-х листах, Узел 1 см. лист 2

26.0085-14			
Одноцепные, двухцепные и переходные железобетонные опоры ВЛ 0,38 кВ с СИП-2 с линейной арматурой ЗАО "МЗВА" и ЗАО "ИНСТА"			
Переходная угловая анкерная одноцепная опора ПУАЗ1		Общий вид	
Схема установки стоек		Спецификация	
Изм.	Код. уч.	Лист	№ док.
ГПП	Ударов		
Н. контр.	Амелина		
Пров.	Гореленко		
Разраб.	Кагабашкин А		
Сталля	Лист	Р	1
			2

Ответвление к вводам в здании в одну сторону от ВЛ проводов СИП.

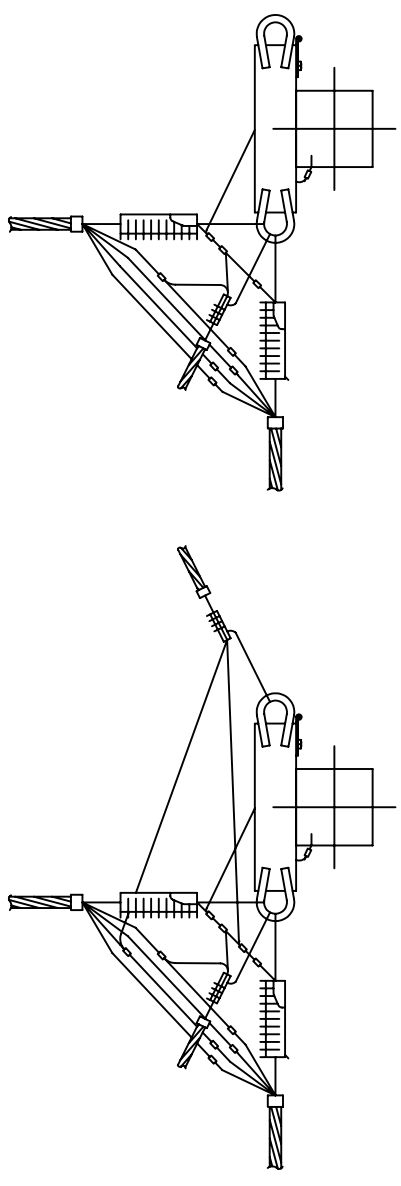


1-1

в одну сторону

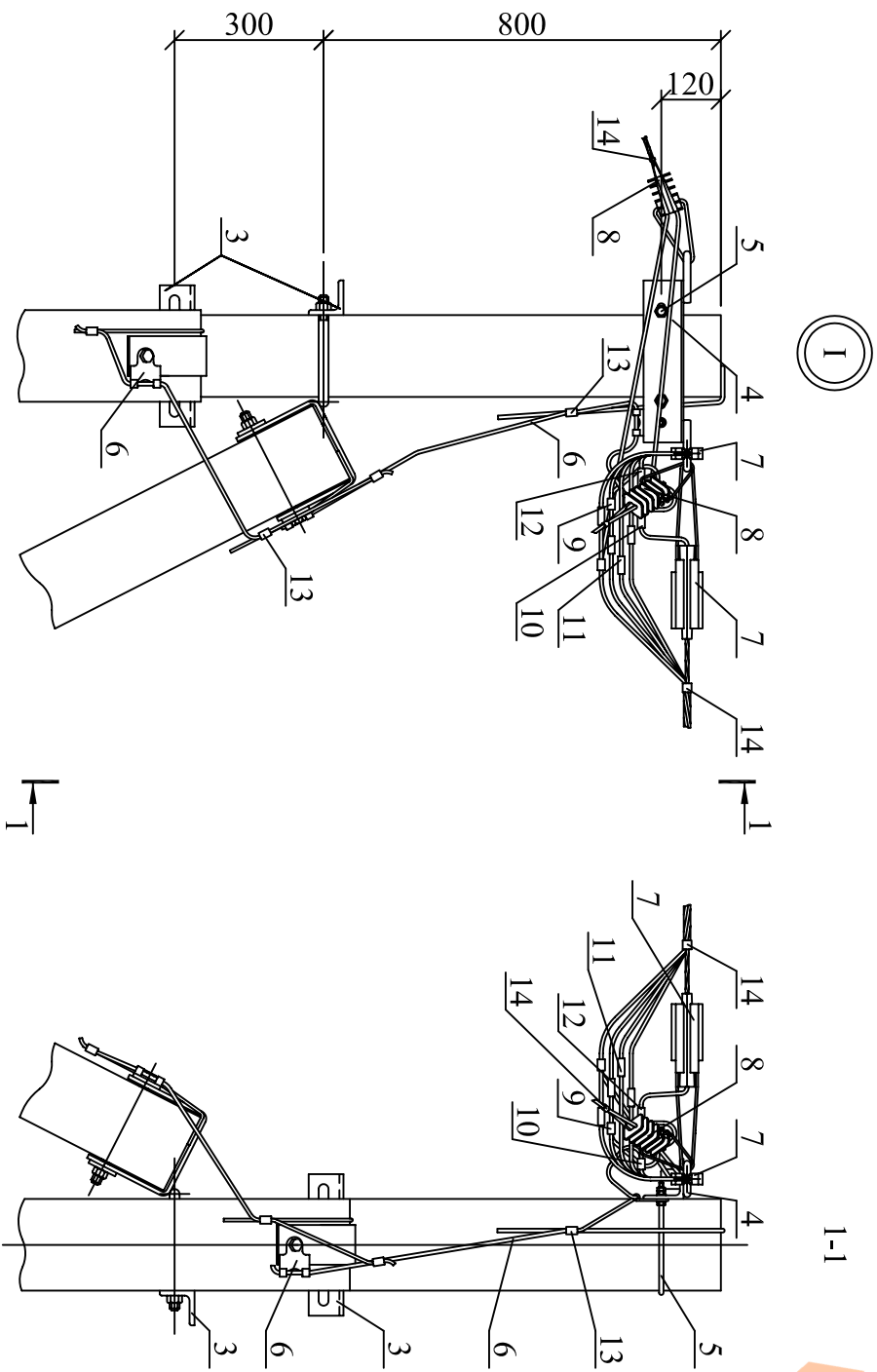
2<sup>x</sup> жилы СИП

в две стороны

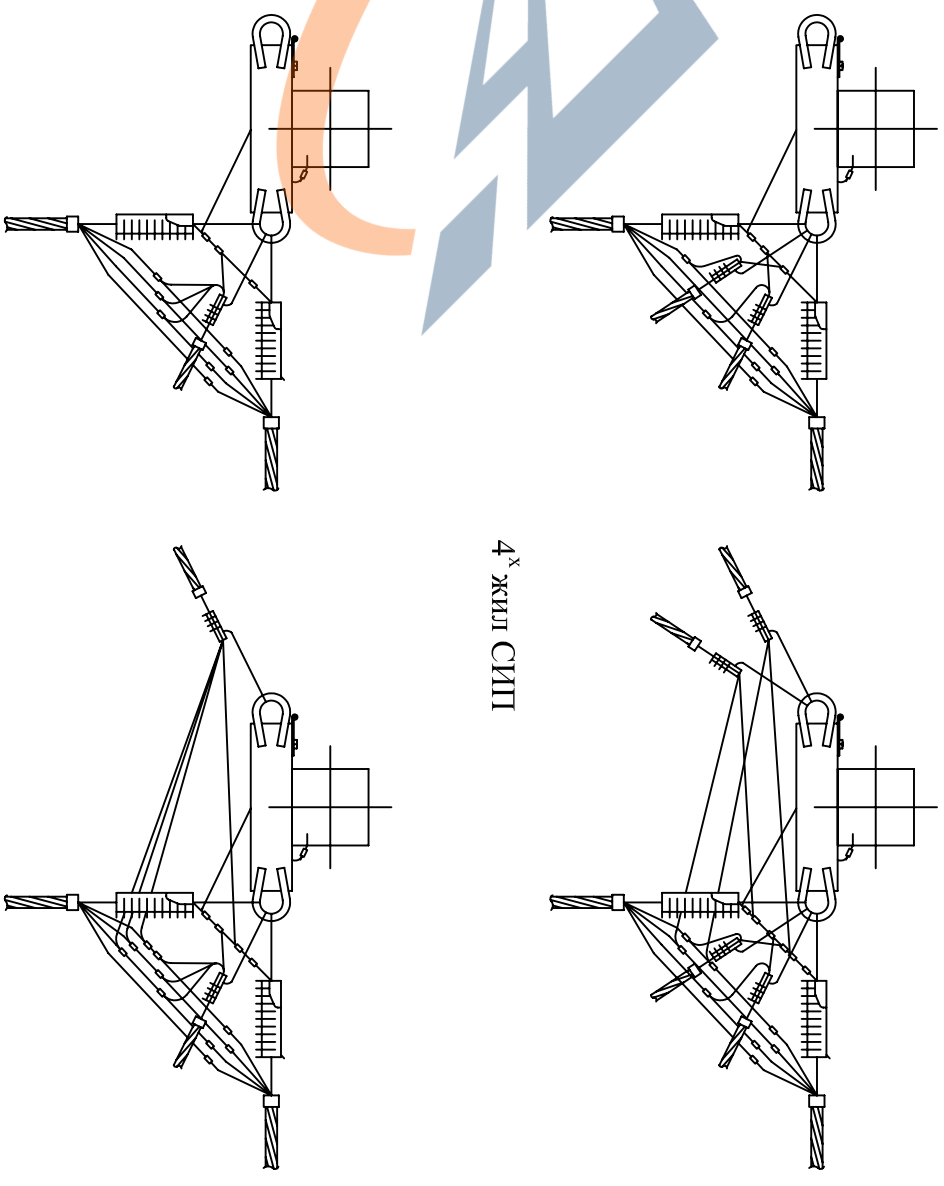


2x2 жилы СИП

Ответвления к вводам в здании в две стороны от ВЛ проводов СИП.



1-1

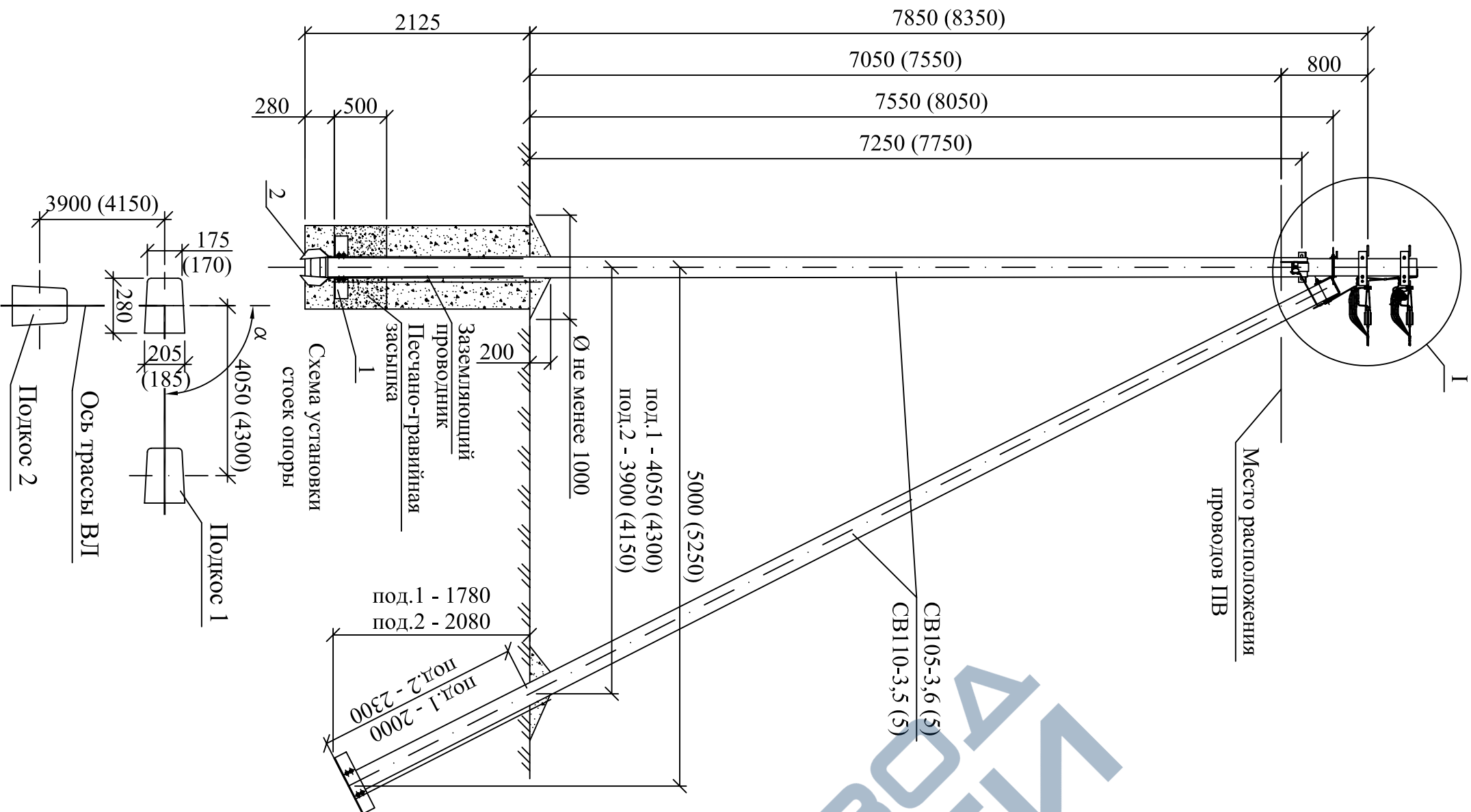


4<sup>x</sup> жилы СИП

Схемы отведений к вводам в здания\*

Изм.	Код. уч.	Лист	№ док.	Подп.	Дата	26.0085-14	Лист 2

Инв. № подл.	Подп. и дата	Взам. инв. №



Марка поз.	Наименование обозначение	Кол. на опору при ответвлении						Масса ед., кг	Примечание
		Без отв.	в одну сторону		в две стороны				
<b>Железобетонные элементы</b>									
<b>Стальные конструкции</b>									
СВ 105*	Стойка СВ105 см. проект шифр ЛЭП100.10	3	3		3		1175		
1	Плита МУ103 см. 26.0085-32**	1	1		1		32,0		
2	Плита МУ104 см. 26.0085-33**	2	2		2		32,2		
3	Кронштейн У1 см. 26.0085-34	2	2		2		7,3		
4	Траверса ТМ 46 см. 26.0085-38	1	1		1		4,11		
5	Хомут ХЗ3 см. 26.0085-44	1	1		1		1,3		
6	Заземляющий проводник ЗП2М см. 26.0085-45	3	3		3				
<b>Линейная арматура</b>									
7	Напряжной зажим РА 1500 для СИП с нулевой жилой 50-70 мм <sup>2</sup> (РА-2200 с жилой 95 мм <sup>2</sup> )	4	4		4		0,44		
8	Напряжной зажим РА 25х100 для СИП 2х16 - 2х25	-	1	-	2	2	0,11		
	Напряжной зажим РА 25х100 для СИП 4х16 - 4х25				2	-	0,11		
	Напряжной зажим РА 1500/35 для СИП 35÷70	-	-	1	-	2	0,44		
9	Зажим ОР-645 для ответвления от магистральной 6÷150 к отв. 4÷35	-	2	4	4	4	0,13		
	Зажим ОР-95 для ответвления от маг. 16÷150 к отв. 16÷95						0,18		
10	Зажим ЗР-2 для ЗП2М	2	2		2		0,13		
11	Зажим МЛРТ-50÷120 для фазных жил СИП ***	8	8		8		0,50		
12	Зажим МЛРТ-54,6÷95N для нулевой жилы СИП ***	2	2		2		0,75		
13	Зажим ПС-1-1 ТУ34-13-10273-88.	5	5		5		0,20		
14	Кабельный ремешок КР-1, для d=45 мм, СИП 35÷95	4	4		4		0,026		
	Кабельный ремешок КР2, для d=62 мм, СИП 120	4	4		4		0,036		

\* Помимо стойки СВ 105-3,6 (5) допускается применение стойки СВ 110-3,5 (5), при этом кронштейн У1 поз. 3 следует заменить на кронштейн У4, а хомут ХЗ3 на хомут ХЗ2. Область применения стоек см. ПЗ.

\*\* Применение плит МУ103 и МУ104 см. ПЗ.

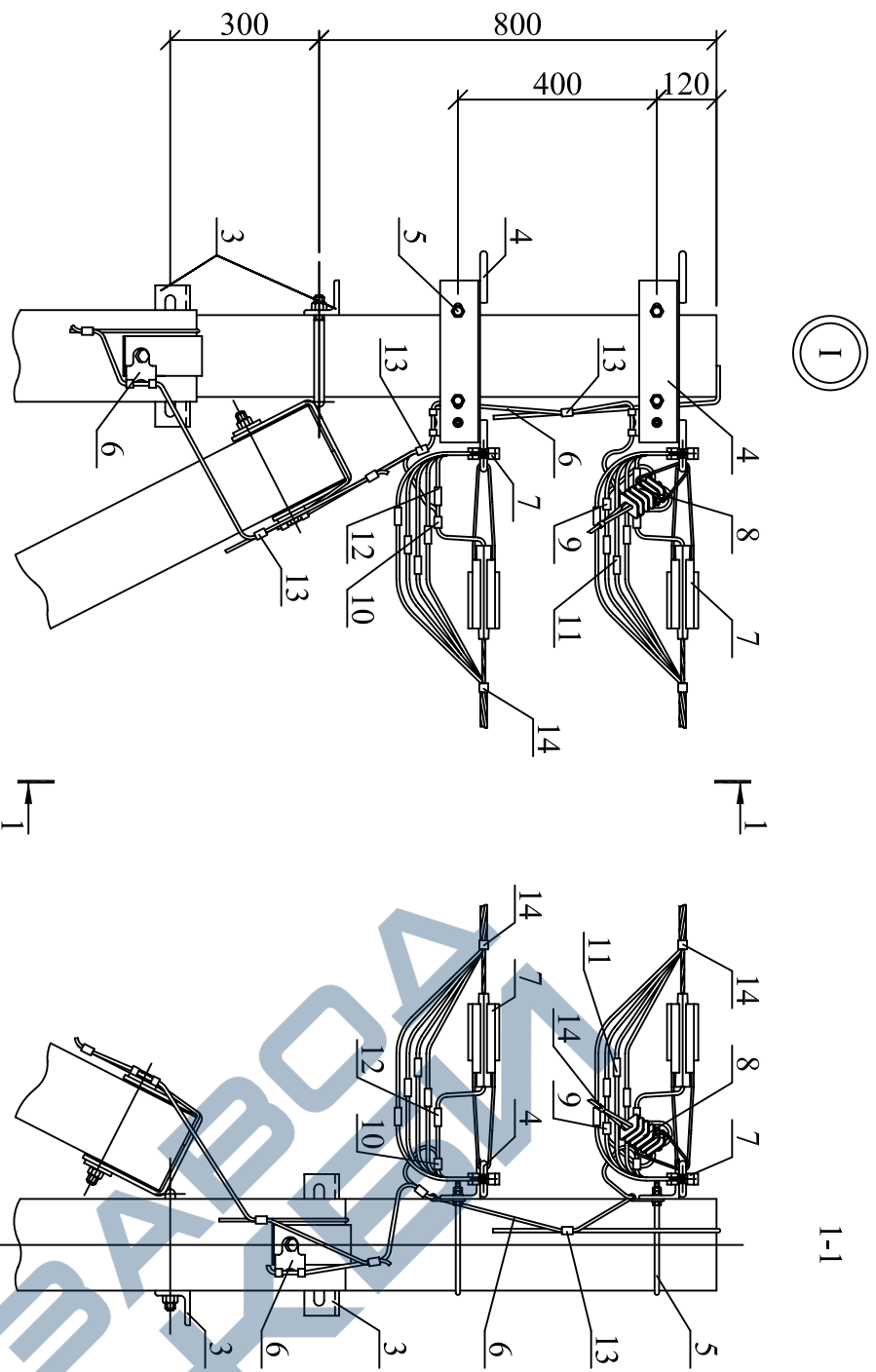
\*\*\* Зажимы поз. 11 и 12 устанавливаются в случае разрезания провода на опоре.

1. Максимально допустимый угол ( $\alpha$ ) поворота трассы ВЛ до 90°.
2. Размеры в скобках даны для стойки СВ110-3,5.
3. Чертеж выполнен на 2-х листах, Узел 1 см. лист 2

26.0085-15

Изм.	Кол. уч.	Лист	№ док.	Подп.	Дата	Одноцепные, двухцепные и переходные железобетонные опоры ВЛЛ 0,38 кВ с СИП-2 с линейной арматурой ЗАО "МЗВА" и ЗАО "ИНСТА"	Общий вид Переходная угловая анкерная двучепная опора ПУА32	Стадия Р	Лист 1	Листов 2
Исполн.						Фигиалд ОАО "НТЦ электроэнергетики" - РОССЭП				
ГПП										
Н. контр.										
Пров.										
Разрб.										

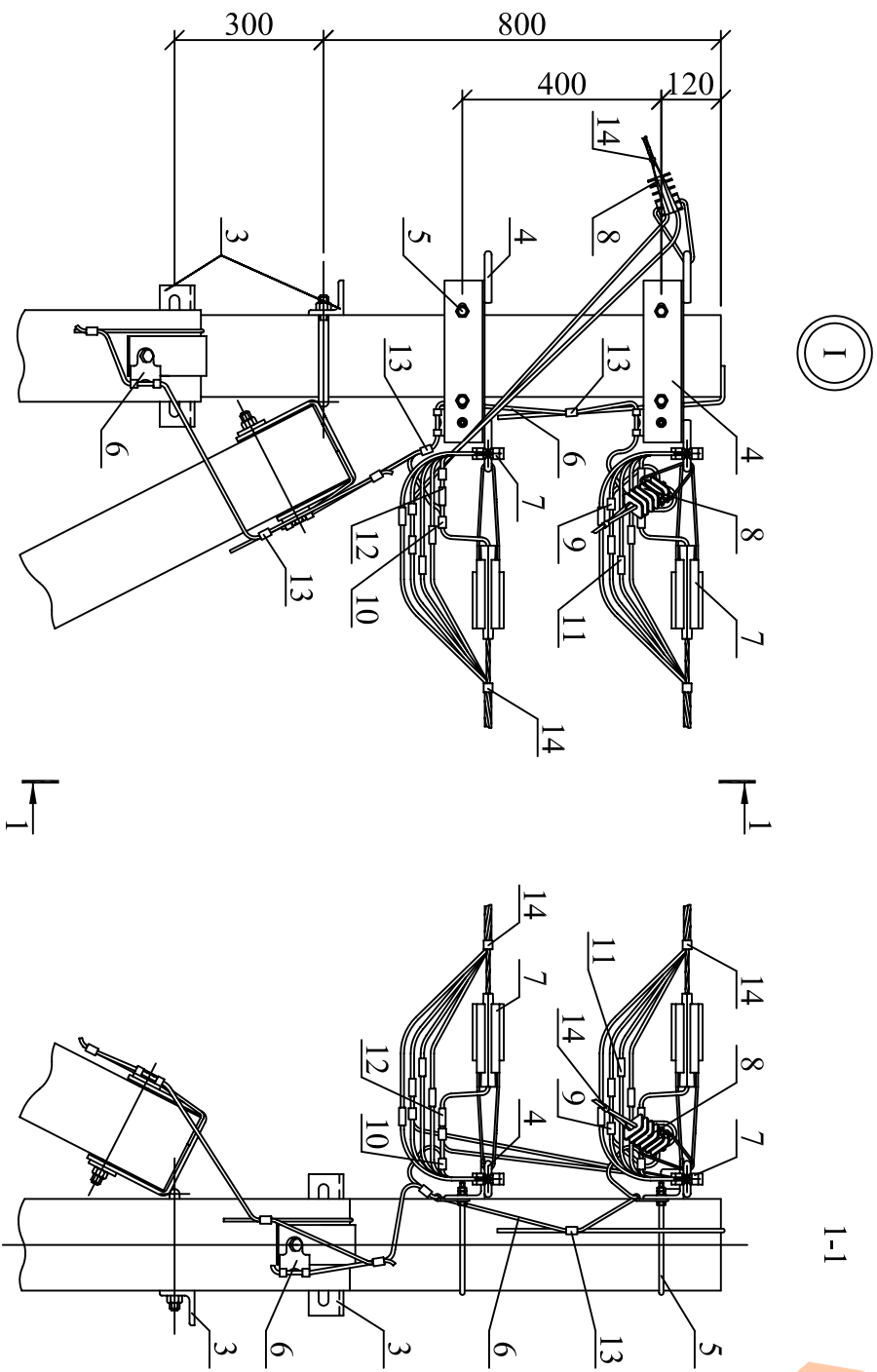
Ответвление к вводам в здании в одну сторону от ВЛ проводов СИП.



1

1-1

Ответвления к вводам в здания в две стороны от ВЛ проводов СИП.



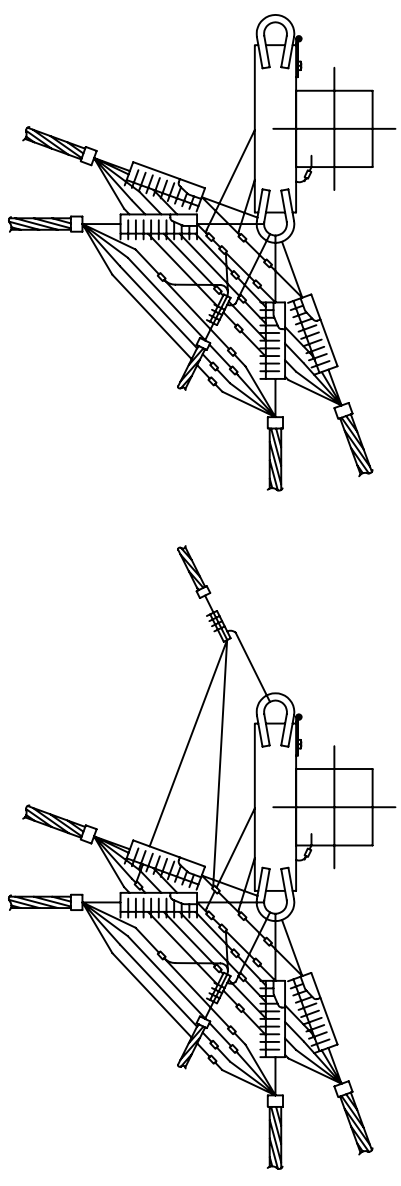
1

1-1

в одну сторону

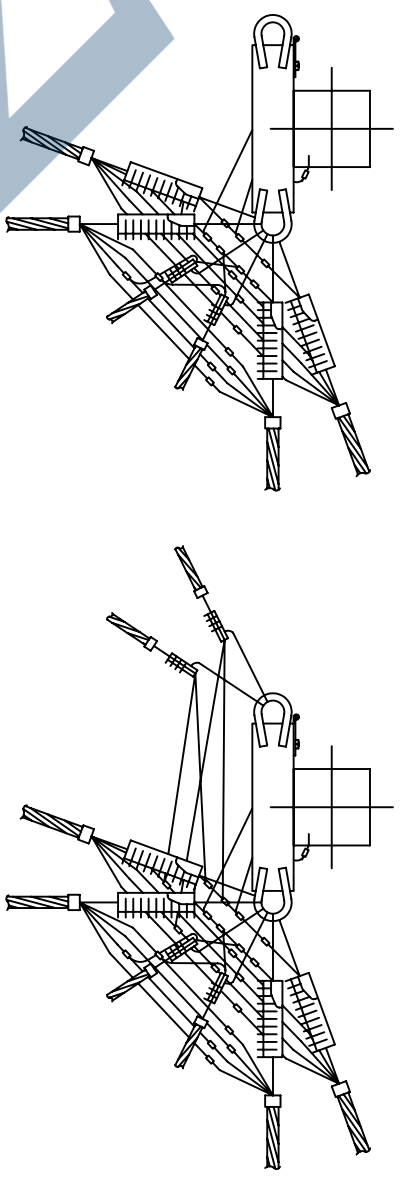
Схемы отведений к вводам в здания\*

в две стороны

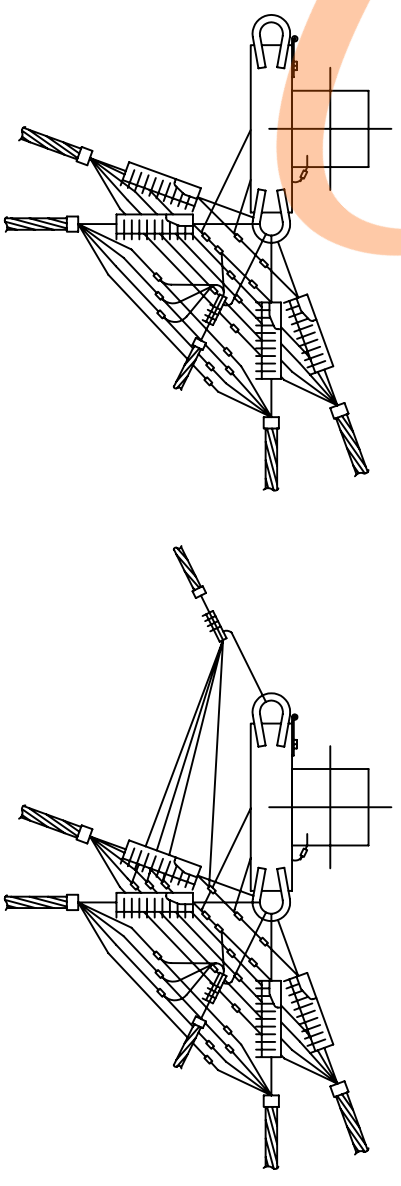


2<sup>x</sup> жилы СИП

2x2 жилы СИП



4<sup>x</sup> жилы СИП



\* На схемах оси ВЛ двух цепей условно показаны с разными углами поворота.

Изм.	Код. уч.	Лист	№ док.	Подп.	Дата

26.0085-15

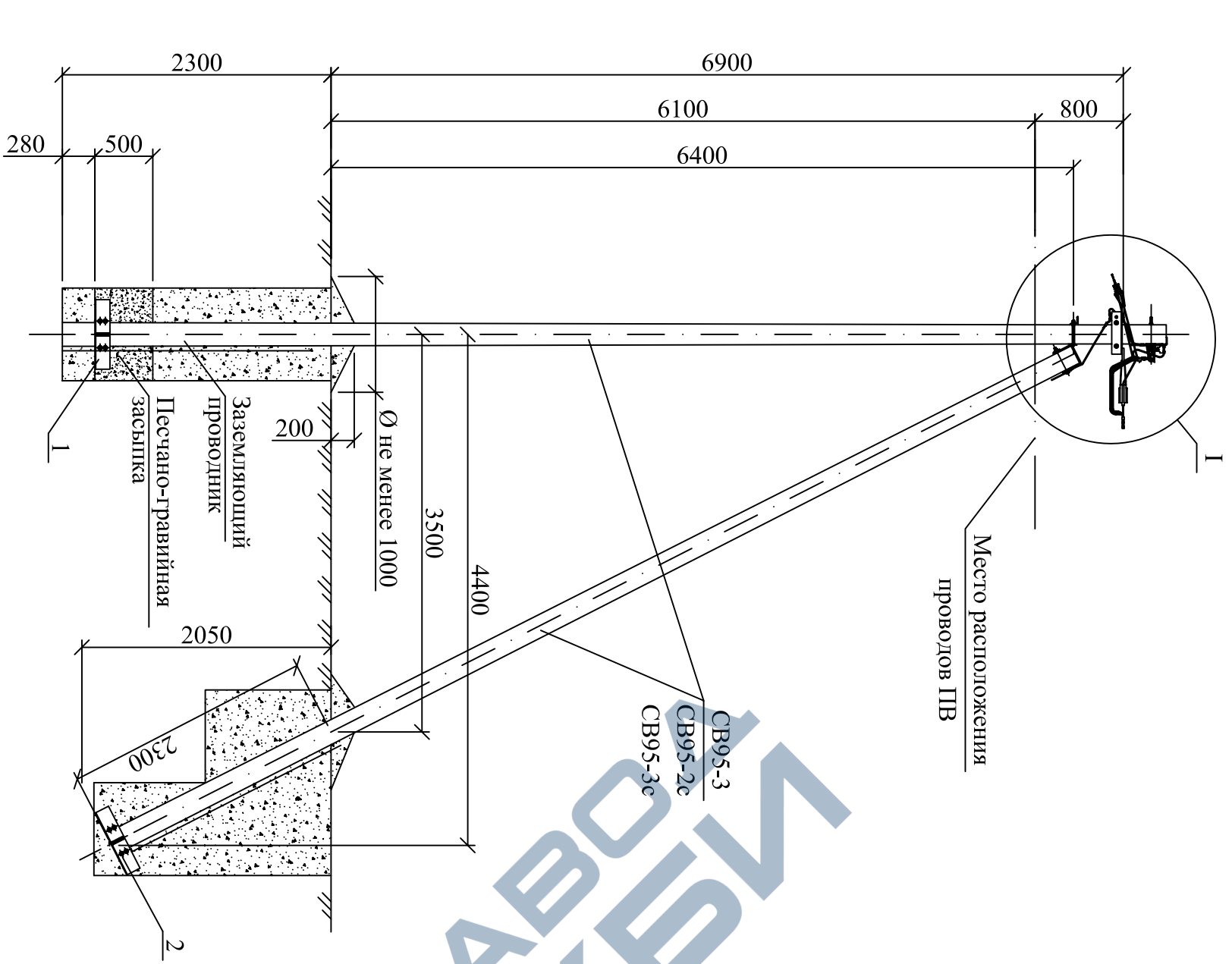
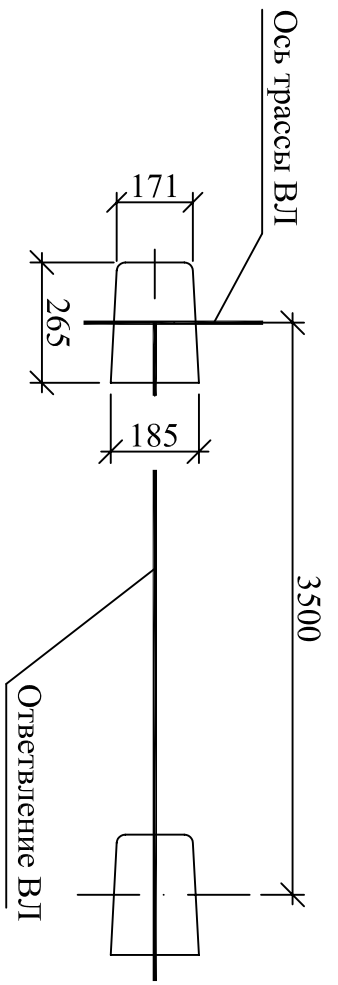


Схема установки стоек опоры

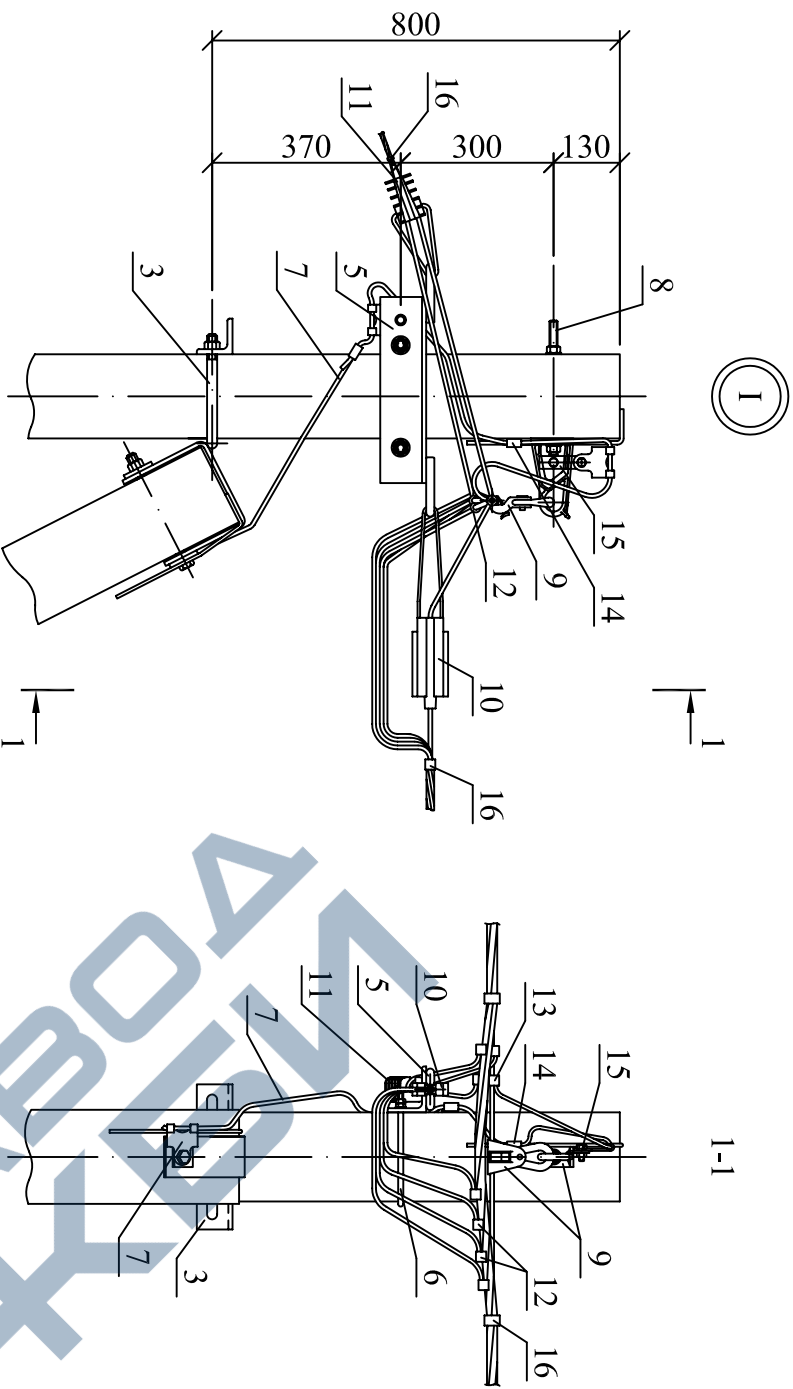


Марка поз.	Наименование обозначение	Кол. на опору при ответвлении						Масса ед., кг	Примечание	
		Без отв.	В одну сторону		В две стороны					
			2	4	2x2	2	4	2x2		
СВ95*	Стойка СВ95 см. проект шифр 20.0139 <u>Железобетонные элементы</u>	2					2		900	
	<u>Стальные конструкции</u>									
1	Плита МУ103 см. 26.0085-32**	1	1	1			1		32,0	
2	Плита МУ104 см. 26.0085-33**	1	1	1			1		32,2	
3	Кронштейн У4 см. 26.0085-35	1	1	1			1		6,8	
4	Траверса ТМ45 см. 26.0085-37	-	-	-			1		1,9	
5	Траверса ТМ46 см. 26.0085-38	1	1	1			1		4,11	
6	Хомут ХЗ2 см. 25.0085-44	1	1	1			1		1,2	
7	Заземляющий проводник ЗП2М см. 26.0085-45 <u>Линейная арматура</u>	2					2			
8	Монтажная шпилька МШН 16/265	1	1	1			1		0,49	
9	Комплект промежуточной подвески ES 1500 (ES 1500-95)	1	1	1			1		0,65	
10	Натяжной зажим РА 1500 для СИП с дуговой жилой 50-70 мм <sup>2</sup> (РА-2200 с жилой 95 мм <sup>2</sup> )	1	1	1			1		0,44	
11	Натяжной зажим РА 25x100 для СИП 2x16 - 2x25	-	1	-			2	4	0,11	
	Натяжной зажим РА 25x100 для СИП 4x16 - 4x25	-	-	1			2	-	0,11	
	Натяжной зажим РА 1500/35 для СИП 35÷70	-	-	1			2	-	0,44	
12	Зажим ОР-645 для ответвления от магистрали 6÷150 к отв. 4÷35	4	6	8	8	8	12	12	0,13	
	Зажим ОР-95 для ответвления от маг. 16÷150 к отв. 16÷95	4	6	8	8	8	12	12	0,18	
13	Зажим ЗР-2 для ЗП2М	1	1	1			1		0,13	
14	Зажим ПС-1-1 ТУ34-13-10273-88.	2	2	2			2		0,20	
15	Зажим КЗР - 2	1	1	1			1		0,17	
16	Кабельный ремешок КР-1, для d=45 мм, СИП 35÷95	3	4	4	5	5	5	7	0,026	
	Кабельный ремешок КР2, для d=62 мм, СИП 120	3	4	4	5	5	5	7	0,036	

\* Область применения стоек СВ 95-3, СВ95-2с и СВ 95-3с см. ПЗ.  
 \*\* Применение плит МУ103 и МУ104 см. ПЗ.  
 1. Чертеж выполнен на 2х листах. Узел I см. лист 2.

Изм.				Лист		№ док.		Подп.		Дата	
Одноцепные, двухцепные и переходные железобетонные опоры ВЛИ 0,38 кВ с СИП-2 с линейной арматурой ЗАО "МЗВА" и ЗАО "ИНСТА"											
Ответвительная анкерная одноцепная опора АО31											
Общий вид											
Схема установки стоек											
Спецификация											
26.0085-16											
Филитал ОАО "НТЦ электроэнергетики" - РОСЭП											
Разраб. Калябалихин А											
Н. контр. Амелина											
Пров. Гореланко											
ГИП Ударов											
Стадия Лист Листов											
Р 1 2											

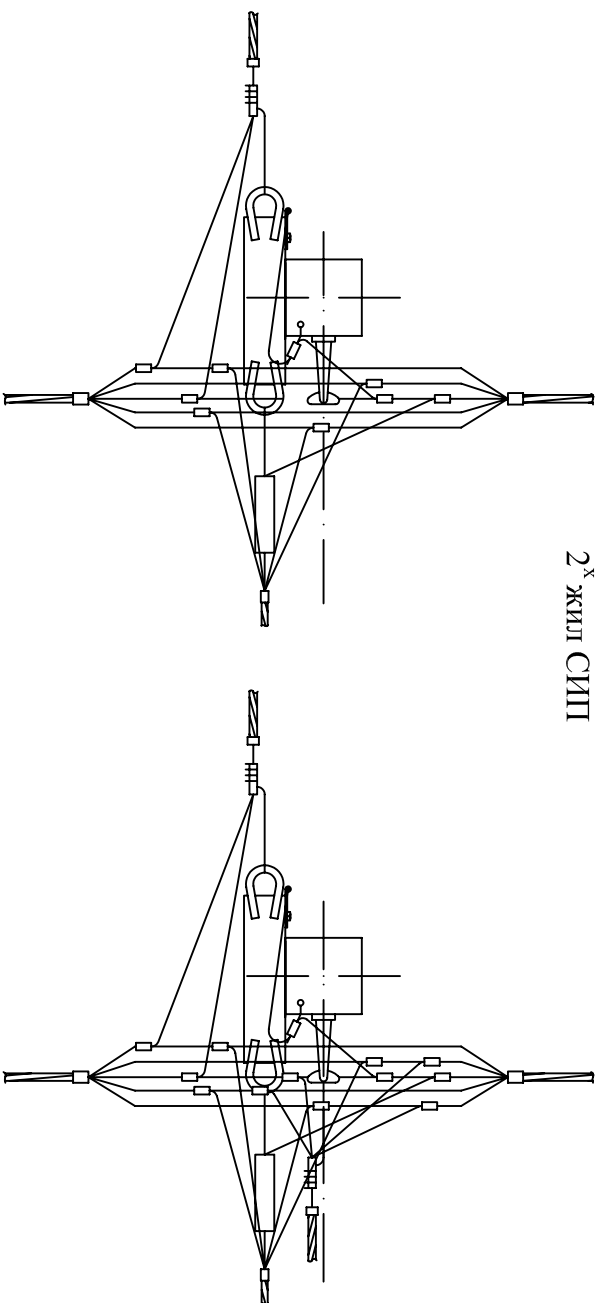
Ответвление к вводам в здании в одну сторону от ВЛ  
проводов СИП.



Схемы ответвлений к вводам  
в здания

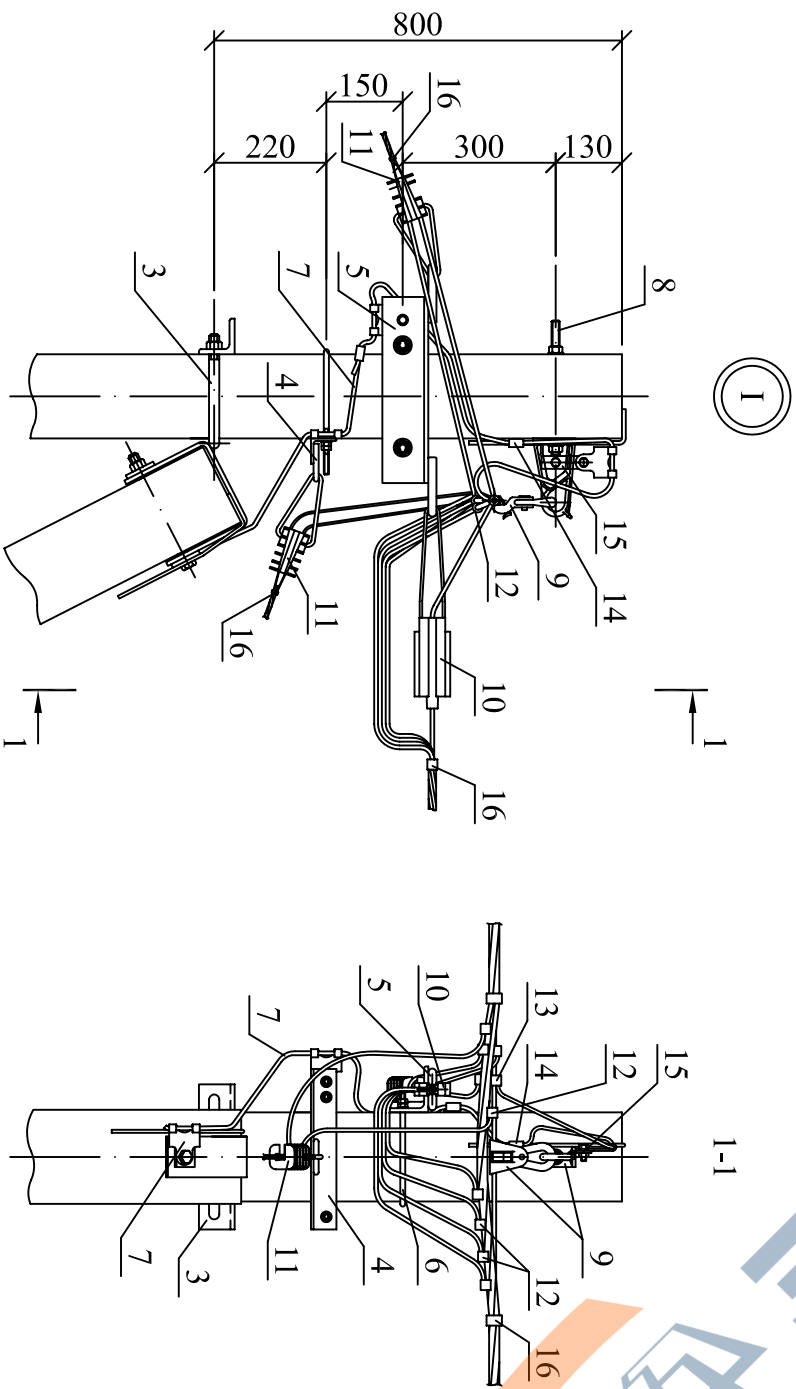
в одну сторону

2<sup>х</sup> жилы СИП



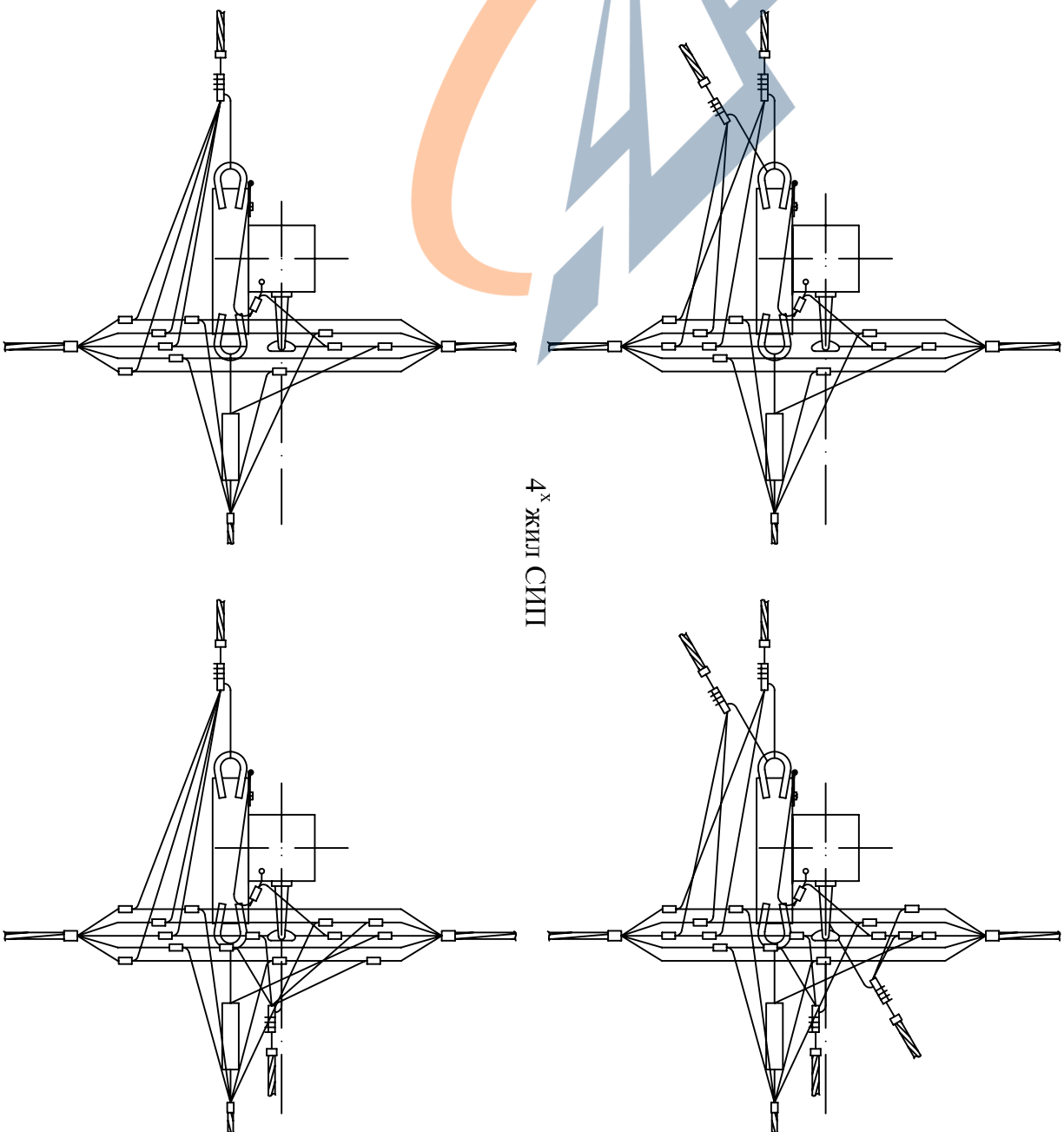
2x2 жилы СИП

Ответвления к вводам в здания в две стороны от ВЛ  
проводов СИП.



в две стороны

4<sup>х</sup> жил СИП



Инв. № подл.	Подп. и дата	Взам. инв. №

Чертеж выполнен на 2 листах.  
Общий вид см. лист 1.

Изм.	Код. уч.	Лист	№ док.	Подп.	Дата

26.0085-16

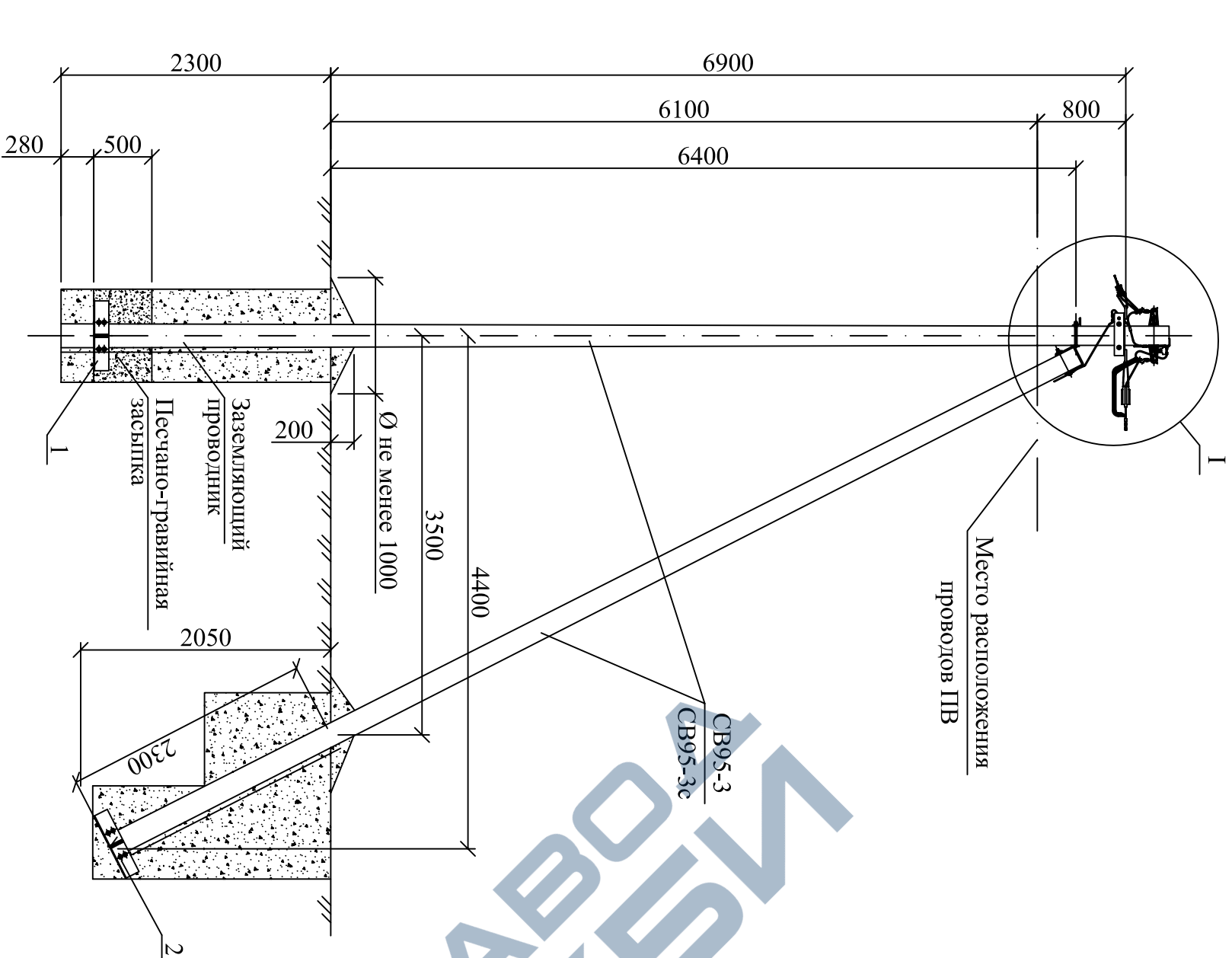
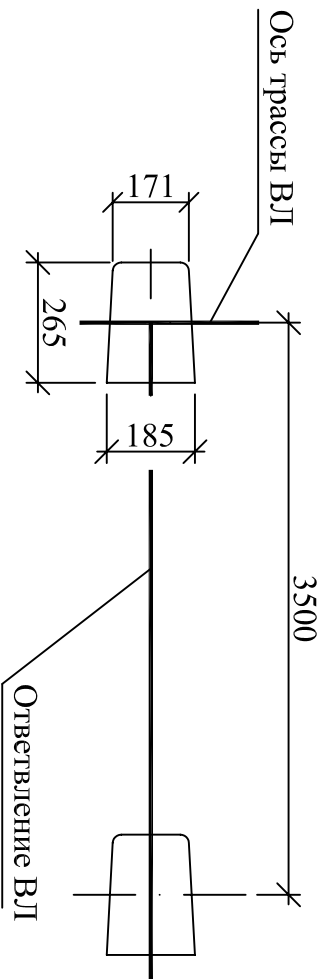


Схема установки  
стоек опоры



Марка поз.	Наименование обозначение	Кол. на опору при ответвлении						Масса ед., кг	Примечание	
		Без отв.	В одну сторону		В две стороны					
			2	4	2x2	2	4	2x2		
СВ95*	Стойка СВ95 см. проект шифр 20.0139	2					2		900	
	<u>Железобетонные элементы</u>									
	<u>Стальные конструкции</u>									
1	Плита МУ103 см. 26.0085-32**	1	1	1			1		32,0	
2	Плита МУ104 см. 26.0085-33**	1	1	1			1		32,2	
3	Кронштейн У4 см. 26.0085-35	1	1	1			1		6,8	
4	Траверса ТМ45 см. 26.0085-37	-	-	-			1		1,9	
5	Траверса ТМ46 см. 26.0085-38	1	1	1			1		4,11	
6	Хомут ХЗ2 см. 26.0085-44	1	1	1			1		1,2	
7	Заземляющий проводник ЗП2М см. 26.0085-45	2					2			
	<u>Линейная арматура</u>									
8	Монтажная шпилька МШН 16/265	1	1	1			1		0,49	
9	Комплект промежуточной подвески ES 1500 (ES 1500-95)	2	2	2			2		0,65	
10	Натяжной зажим РА 1500 для СИП с дуговой жилой 50-70 мм² (РА-2200 с жилой 95 мм²)	1	1	1			1		0,44	
11	Натяжной зажим РА 25x100 для СИП 2x16 - 2x25	-	1	-	2	2	-	4	0,11	
	Натяжной зажим РА 25x100 для СИП 4x16 - 4x25	-	-	1	-	-	2	-	0,11	
	Натяжной зажим РА 1500/35 для СИП 35÷70	-	-	1	-	-	2	-	0,44	
12	Зажим ОР-645 для ответвления от магистрали 6÷150 к отв. 4÷35	4	6	8	8	8	12	12	0,13	
	Зажим ОР-95 для ответвления от маг. 16÷150 к отв. 16÷95	4	6	8	8	8	12	12	0,18	
13	Зажим ZP-2 для ЗП2М	2	2	2			2		0,13	
14	Зажим РС-1-1 ТУ34-13-10273-88.	2	2	2			2		0,20	
15	Зажим KZR - 2	2	2	2			2		0,17	
16	Кабельный ремешок КР-1, для d=45 мм, СИП 35÷95	5	6	6	7	7	7	9	0,026	
	Кабельный ремешок КР2, для d=62 мм, СИП 120	5	6	6	7	7	7	9	0,036	

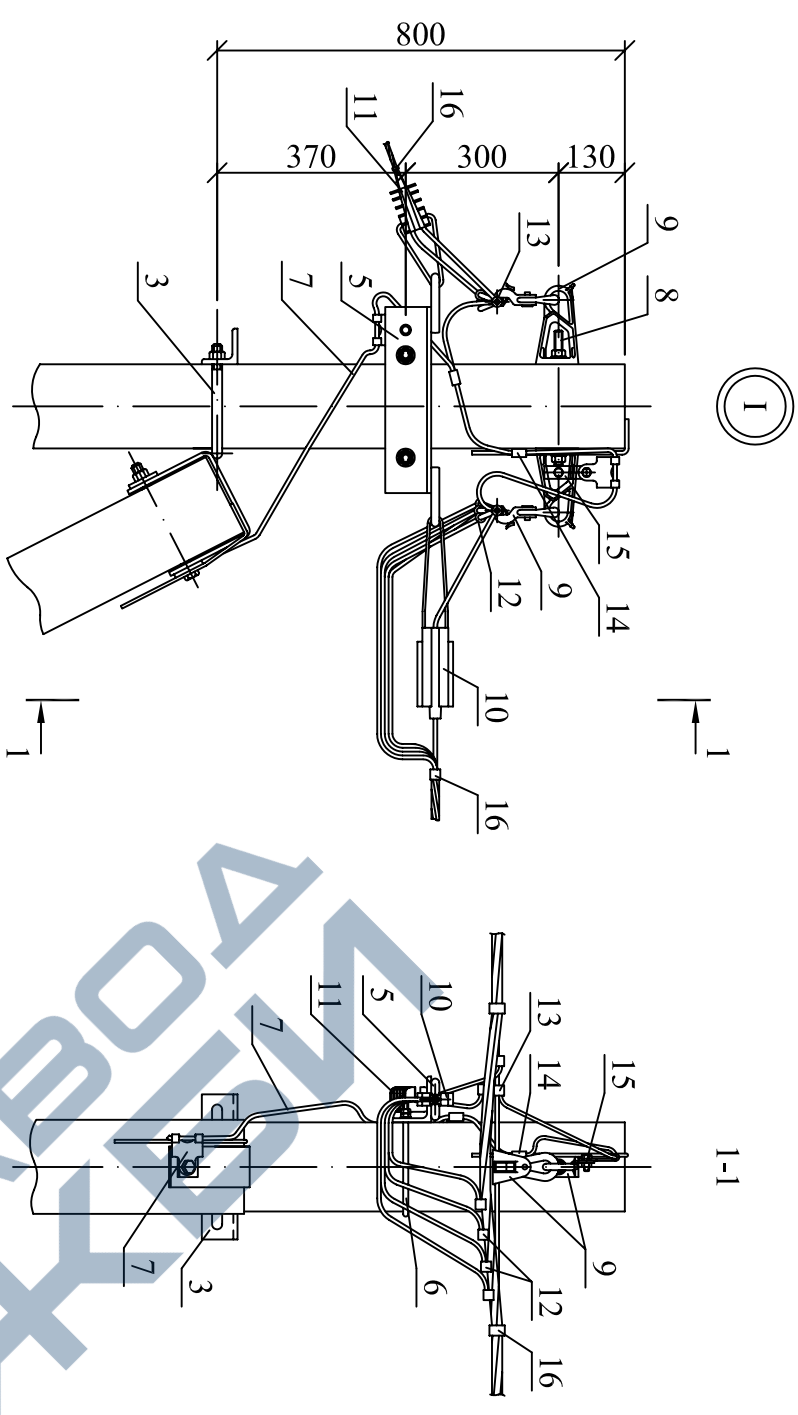
\* Область применения стоек СВ 95-3 и СВ 95-3с см. ПЗ.  
 \*\* Применение плит МУ103 и МУ 104 см. ПЗ.  
 1. Чертеж выполнен на 2х листах. Узел I см. лист 2.

26.0085-17

Изм.	Кол. уч.	Лист	№ док.	Подп.	Дата	Общий вид		Листов	
						Одноплечные, двухплечные и переходные железобетонные опоры ВЛН 0,38 кВ с СИП-2 с линейной арматурой ЗАО "МЗВА" и ЗАО "ИНСТА"			
						Ответвительная анкерная двухплечная опора АО32			
						Общий вид			
						Схема установки стоек			
						Спецификация			
						Р	1	2	

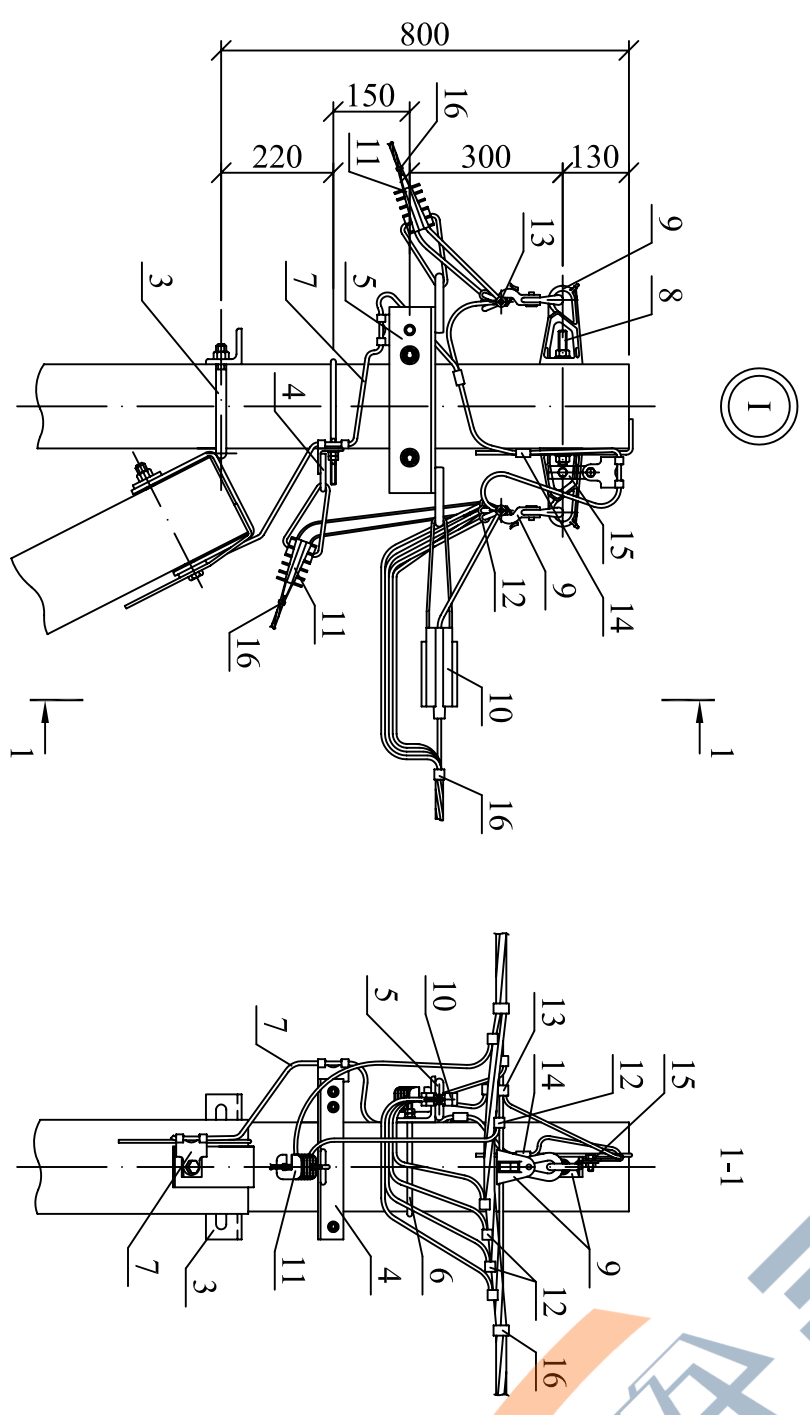
Инв. № подл.	Подп. и дата	Взам. инв. №

Ответвление к вводам в здании в одну сторону от ВЛ  
проводов СИП.

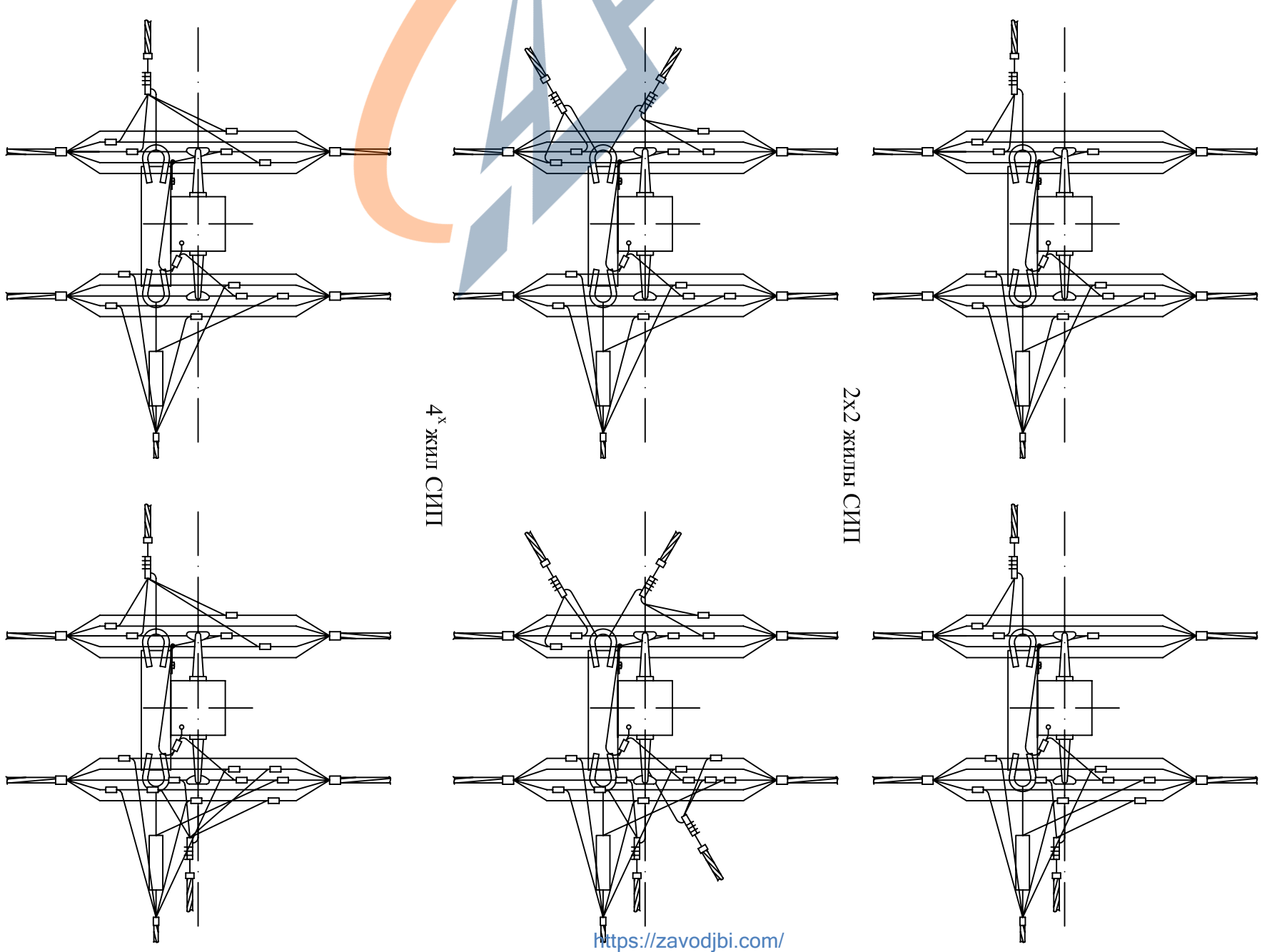


Схемы отведений к вводам  
в здании  
в одну сторону  
2<sup>х</sup> жил СИП  
2<sup>х</sup> жил СИП  
2<sup>х</sup> жил СИП

Ответвления к вводам в здании в две стороны от ВЛ  
проводов СИП.



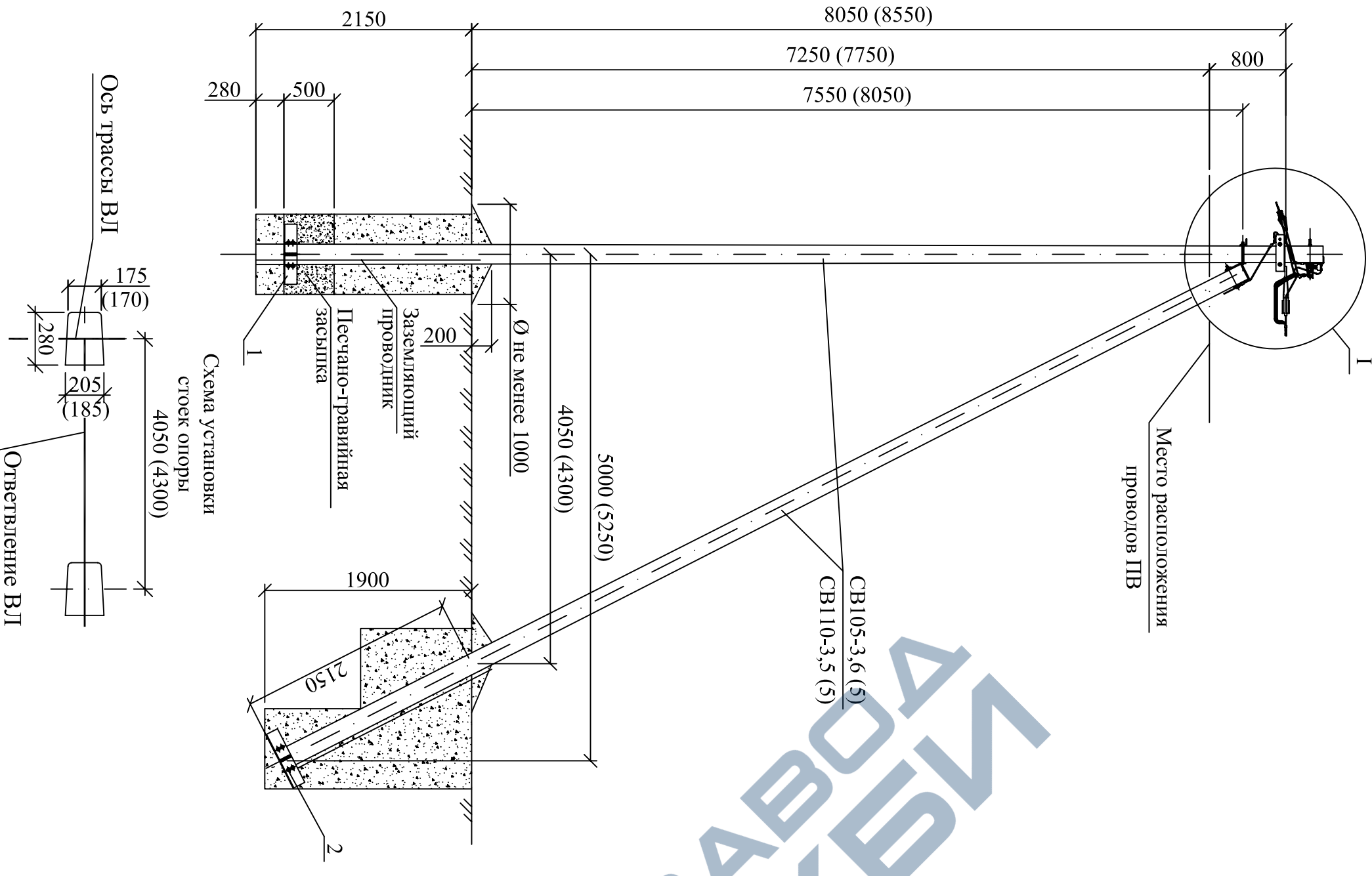
2<sup>х</sup> жилы СИП  
4<sup>х</sup> жил СИП  
4<sup>х</sup> жил СИП



Чертеж выполнен на 2 листах.  
Общий вид см. лист 1.

Изм.	Кол. уч.	Лист	№ док.	Подп.	Дата

26.0085-17



Инв. № подл.	Подп. и дата	Взам. инв. №

Марка поз.	Наименование обозначение	Кол. на опору при ответвлении					Масса ед., кг	Примечание		
		без отв.	в одну сторону		в две стороны					
			2	4	2x2	2	4	2x2		
СВ 105*	Стойка СВ105 и СВ110 см. проект шифр ЛЭП00.10	2	2			2			1175	
	Железобетонные элементы									
	Стальные конструкции									
1	Плита МУ103 см. 26.0085-32**	1	1	1		1			32,0	
2	Плита МУ104 см. 26.0085-33**	1	1	1		1			32,2	
3	Кронштейн У1 см. 26.0085-34	1	1	1		1			7,3	
4	Траверса ТМ45 см. 26.0085-37	-	-	-		1			1,9	
5	Траверса ТМ46 см. 26.0085-38	1	1	1		1			4,11	
6	Хомут ХЗ3 см. 26.0085-44	1	1	1		1			1,3	
7	Заземляющий проводник ЗП2М см. 26.0085-45	2	2			2				
	Линейная арматура									
8	Монтажная шпилька МSH 16/265	1	1	1		1			0,49	
9	Комплект промежуточной подвески ES 1500 (ES 1500-95)	1	1	1		1			0,65	
10	Напряжной зажим РА 1500 для СИП с нулевой жилой 50-70 мм <sup>2</sup> (РА-2200 с жилой 95 мм <sup>2</sup> )	1	1	1		1			0,44	
11	Напряжной зажим РА 25x100 для СИП 2x16 - 2x25	-	1	-		2			0,11	
	Напряжной зажим РА 25x100 для СИП 4x16 - 4x25	-	-	1		-			0,11	
	Напряжной зажим РА 1500/35 для СИП 35÷70	-	-	1		-			0,44	
12	Зажим ОР-645 для ответвления от магистрали 6÷150 к отв. 4÷35	4	6	8	8	8	12	12	0,13	
	Зажим ОР-95 для ответвления от маг. 16÷150 к отв. 16÷95								0,18	
13	Зажим ZP-2 для ЗП2М	1	1	1		1			0,13	
14	Зажим ПС-1-1 ТУ34-13-10273-88.	3	3	3		3			0,20	
15	Зажим КЗР - 2	1	1	1		1			0,17	
16	Кабельный ремешок КР-1, для d=45 мм, СИП 35÷95	3	4	4	5	5	5	7	0,026	
	Кабельный ремешок КР2, для d=62 мм, СИП 120								0,036	

\* Помимо стойки СВ 105-3,6 (5) допускается применение стойки СВ 110-3,5 (5), при этом кронштейн У1 поз. 1 следует заменить на кронштейн У4, а хомут ХЗ3 на хомут ХЗ2.

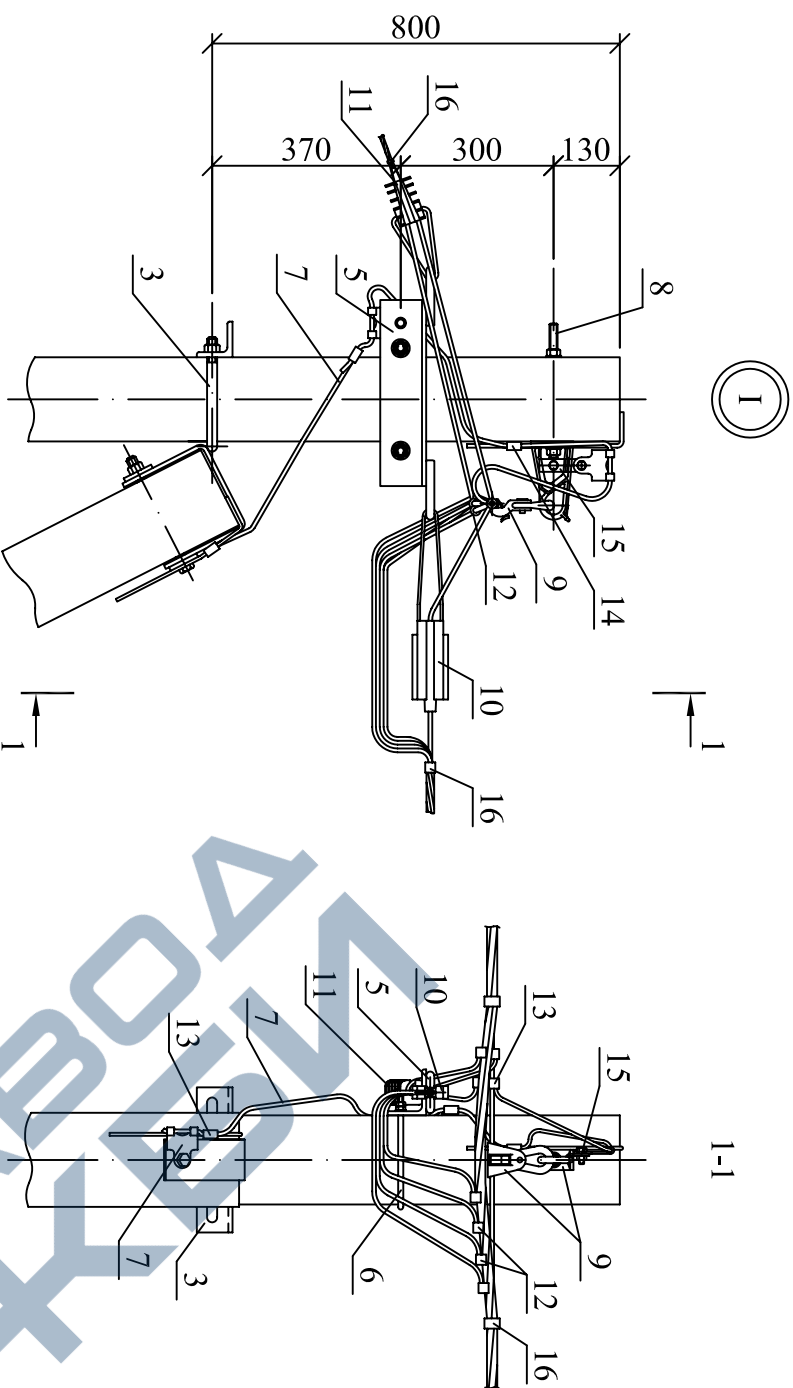
\*\* Применение плит МУ103 и МУ104 см. ПЗ.

1. Чертеж выполнен на 2-х листах, Узел 1 см. лист 2.

2. Размеры в скобках даны для стойки СВ110-3,5.

Изм.				Лист № док.				Дата		26.0085-18				
Изм.	Код. уч.	Лист	№ док.	Подп.	Дата	Переходная ответвительная анкерная одноцепная опора ПАОА31				Общий вид			Фигиал ОАО	
						Схема установки стоек				Стандия Лист		Р 1 2		
						Спецификация				Лист		Листов		
Разраб.	Кацайшкис А					Спецификация				Лист		Листов		

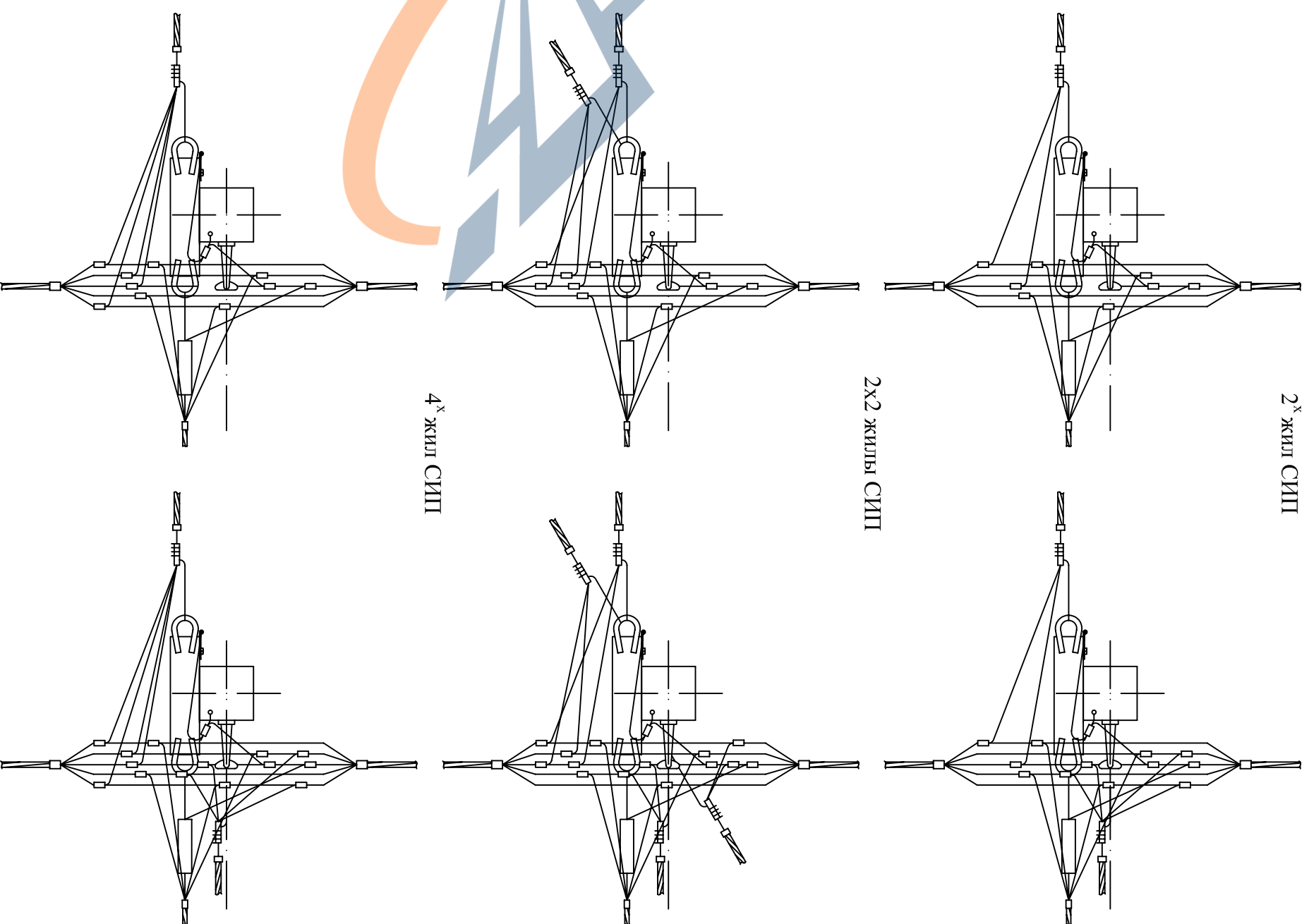
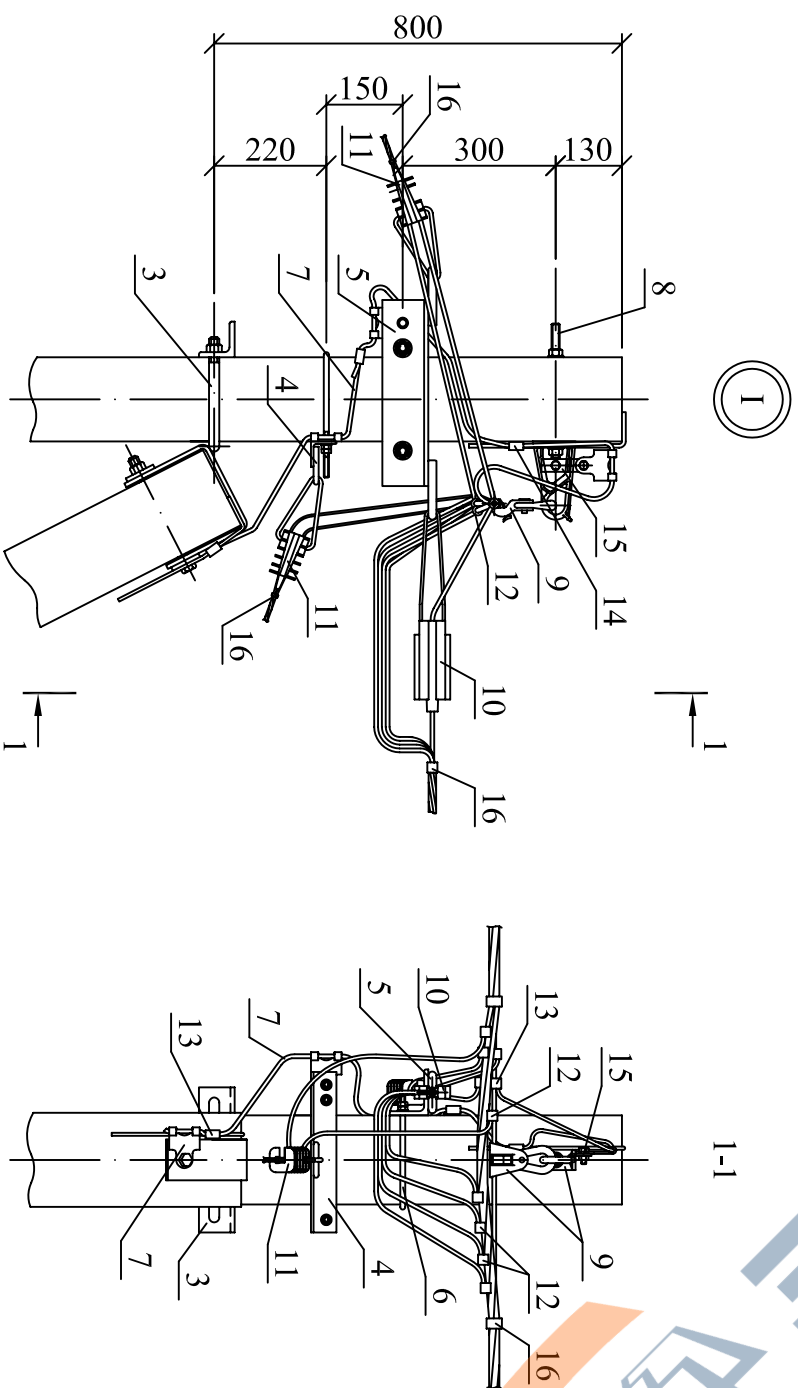
Ответвление к вводам в здании в одну сторону от ВЛ  
проводов СИП.



Схемы отведений к вводам  
в здания  
в одну сторону

в две стороны

Ответвления к вводам в здания в две стороны от ВЛ  
проводов СИП.



2<sup>х</sup> жилы СИП

2x2 жилы СИП

4<sup>х</sup> жилы СИП

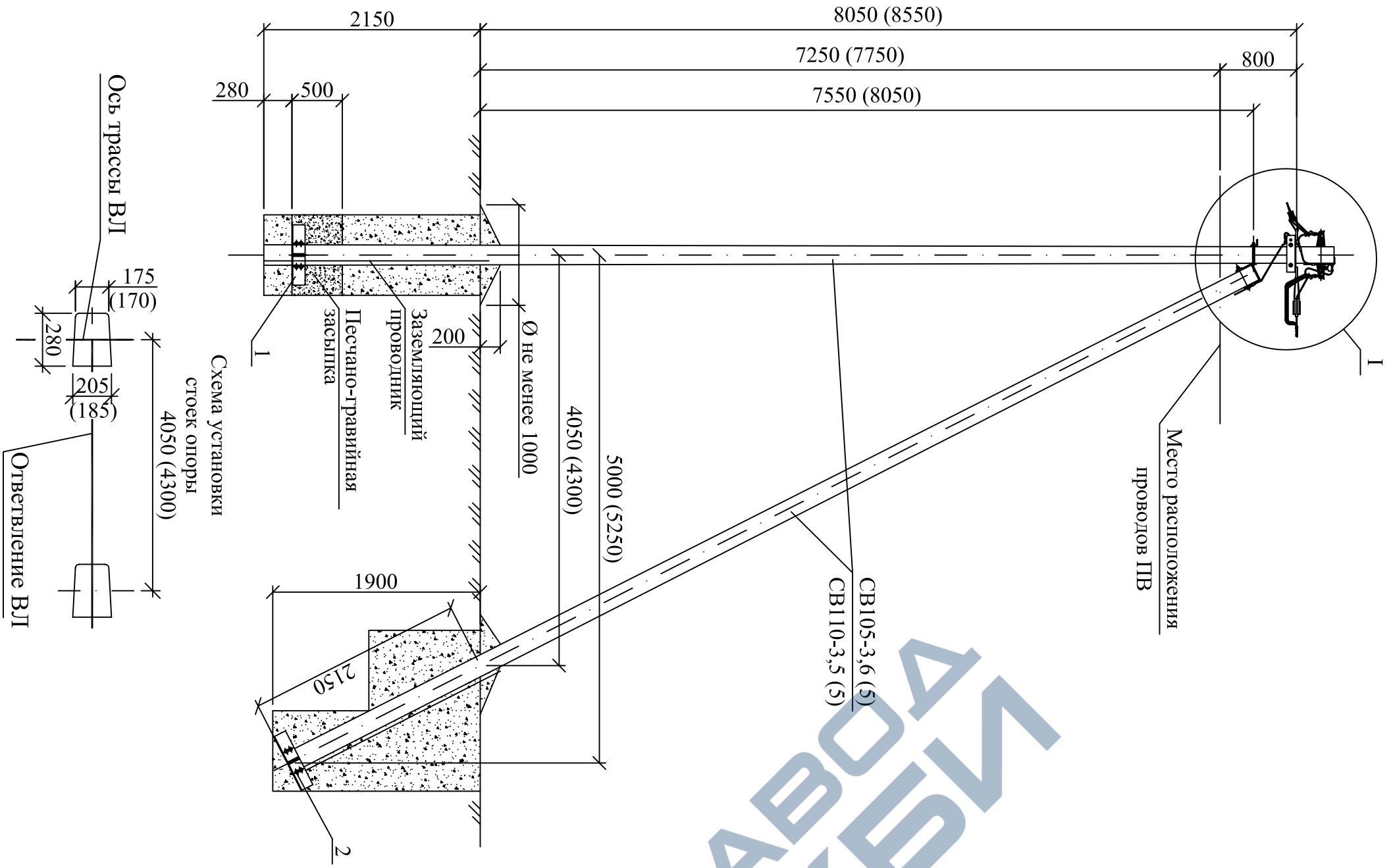
Инв. № подл.	Подп. и дата	Взам. инв. №

Чертеж выполнен на 2 листах.  
Общий вид см. лист 1.

Изм.	Код. уч.	Лист	№ док.	Подп.	Дата

26.0085-18

Инв. № подл.	Подп. и дата	Взам. инв. №



Марка поз.	Наименование обозначение	Кол. на опору при ответвлении					Масса ед., кг	Примечание		
		без отв.	в одну сторону		в две стороны					
	Железобетонные элементы		2	4	2x2	2	4	2x2		
СВ 105*	Стойка СВ105 и СВ110 см. проект шифр ЛЭП00.10	2	2			2			1175	
	Стальные конструкции									
1	Плита МУ103 см. 26.0085-32**	1	1			1			32,0	
2	Плита МУ104 см. 26.0085-33**	1	1			1			32,2	
3	Кронштейн У1 см. 26.0085-34	1	1			1			7,3	
4	Траверса ТМ45 см. 26.0085-37	-	-			1			1,9	
5	Траверса ТМ46 см. 26.0085-38	1	1			1			4,11	
6	Хомут ХЗ3 см. 26.0085-44	1	1			1			1,3	
7	Заземляющий проводник ЗП2М см. 26.0085-45	2	2			2				
	Линейная арматура									
8	Монтажная шпилька МSH 16/265	1	1			1			0,49	
9	Комплект промежуточной подвески ES 1500 (ES 1500-95)	2	2			2			0,65	
10	Напряжной зажим РА 1500 для СИП с нулевой жилой 50-70 мм² (РА-2200 с жилой 95 мм²)	1	1			1			0,44	
11	Напряжной зажим РА 25x100 для СИП 2x16 - 2x25	-	1	-	2	2	-	4	0,11	
	Напряжной зажим РА 25x100 для СИП 4x16 - 4x25	-	-	1	-	2	-	-	0,11	
	Напряжной зажим РА 1500/35 для СИП 35÷70	-	-	1	-	2	-	-	0,44	
12	Зажим ОР-645 для ответвления от магистрали 6÷150 к отв. 4÷35	4	6	8	8	8	12	12	0,13	
	Зажим ОР-95 для ответвления от маг. 16÷150 к отв. 16÷95	4	6	8	8	8	12	12	0,18	
13	Зажим ZP-2 для ЗП2М	2	2			2			0,13	
14	Зажим ПС-1-1 ТУ34-13-10273-88.	3	3			3			0,20	
15	Зажим КЗР - 2	2	2			2			0,17	
16	Кабельный ремешок КР-1, для d=45 мм, СИП 35÷95	5	6	6	7	7	7	9	0,026	
	Кабельный ремешок КР2, для d=62 мм, СИП 120	5	6	6	7	7	7	9	0,036	

\* Помимо стойки СВ 105-3,6 (5) допускается применение стойки СВ 110-3,5 (5), при этом кронштейн У1 поз. 1 следует заменить на кронштейн У4, а хомут ХЗ3 на хомут ХЗ2.

\*\* Применение плит МУ103 и МУ104 см. ПЗ.

1. Чертеж выполнен на 2-х листах, Узел 1 см. лист 2.

2. Размеры в скобках даны для стойки СВ110-3,5.

Изм.				Лист				№ док.				Подп.				Дата							
Исполн.				Лист				№ док.				Подп.				Дата							
ГПП				Ударов				Н. контр.				Амелина				Пров.				Гореленко			
Разраб.				Катабошкин А																			

**26.0085-19**

Одноцепные, двухцепные и переходные железобетонные опоры ВЛН 0,38 кВ с СИП-2 с линейной арматурой ЗАО "МЗВА" и ЗАО "ИНСТА"

Переходная ответвительная анкерная двухцепная опора ПОА32

Общий вид

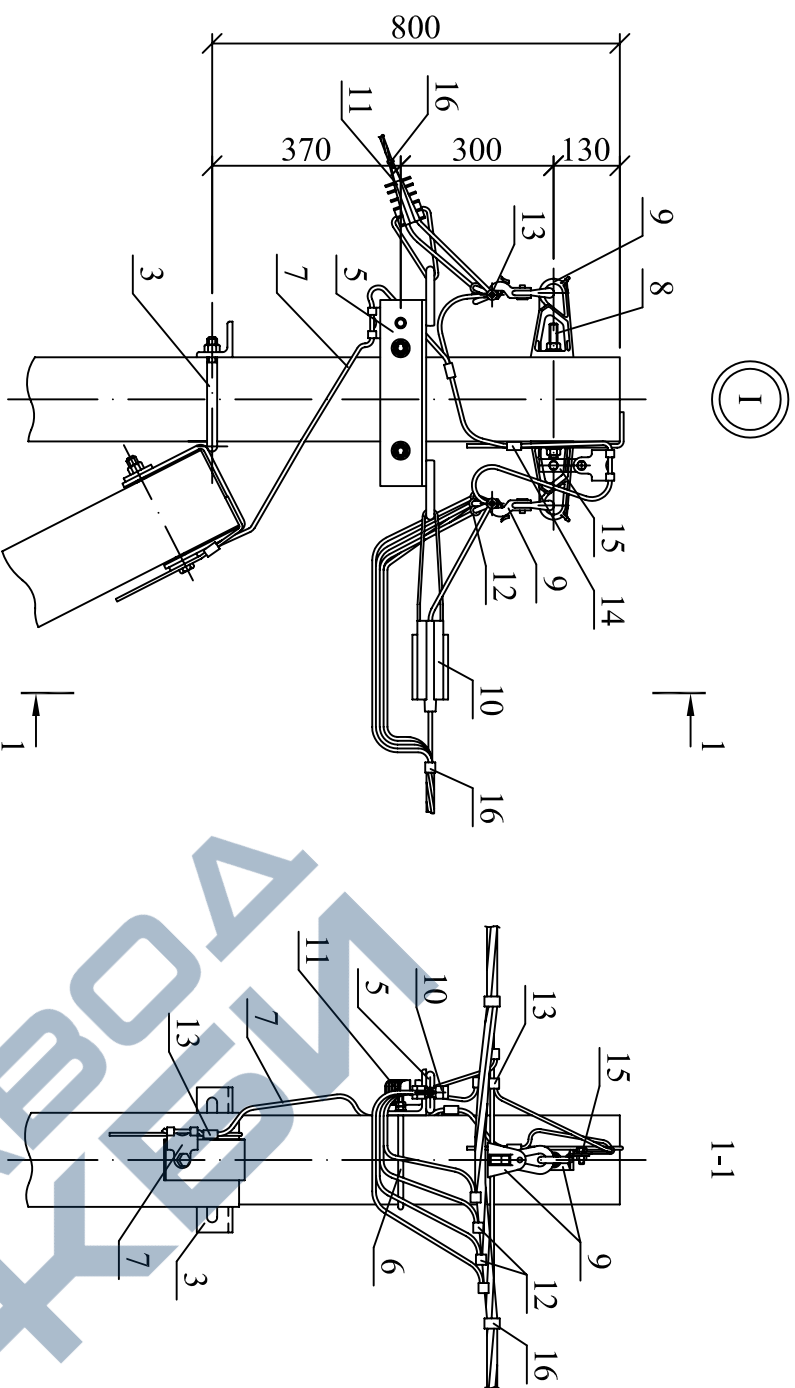
Схема установки стоек

Спецификация

Стация	Лист	Листов
Р	1	2

Фигиал ОАО "НТП электроэнергетики" - РОСЭП

Ответвление к вводам в здании в одну сторону от ВЛ  
проводов СИП.

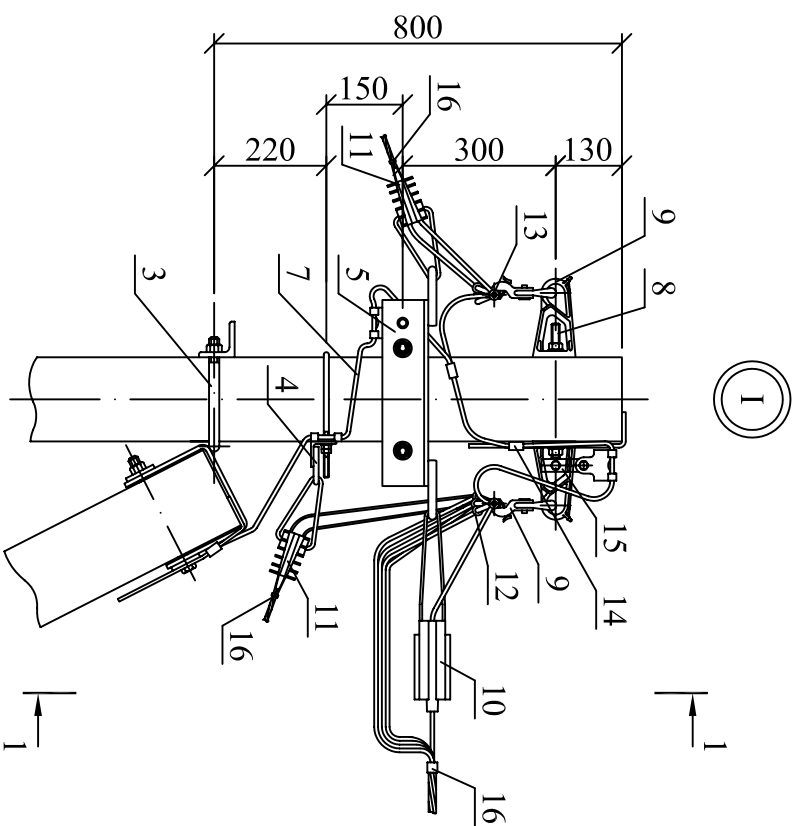


Схемы отведений к вводам  
в здания

в одну сторону

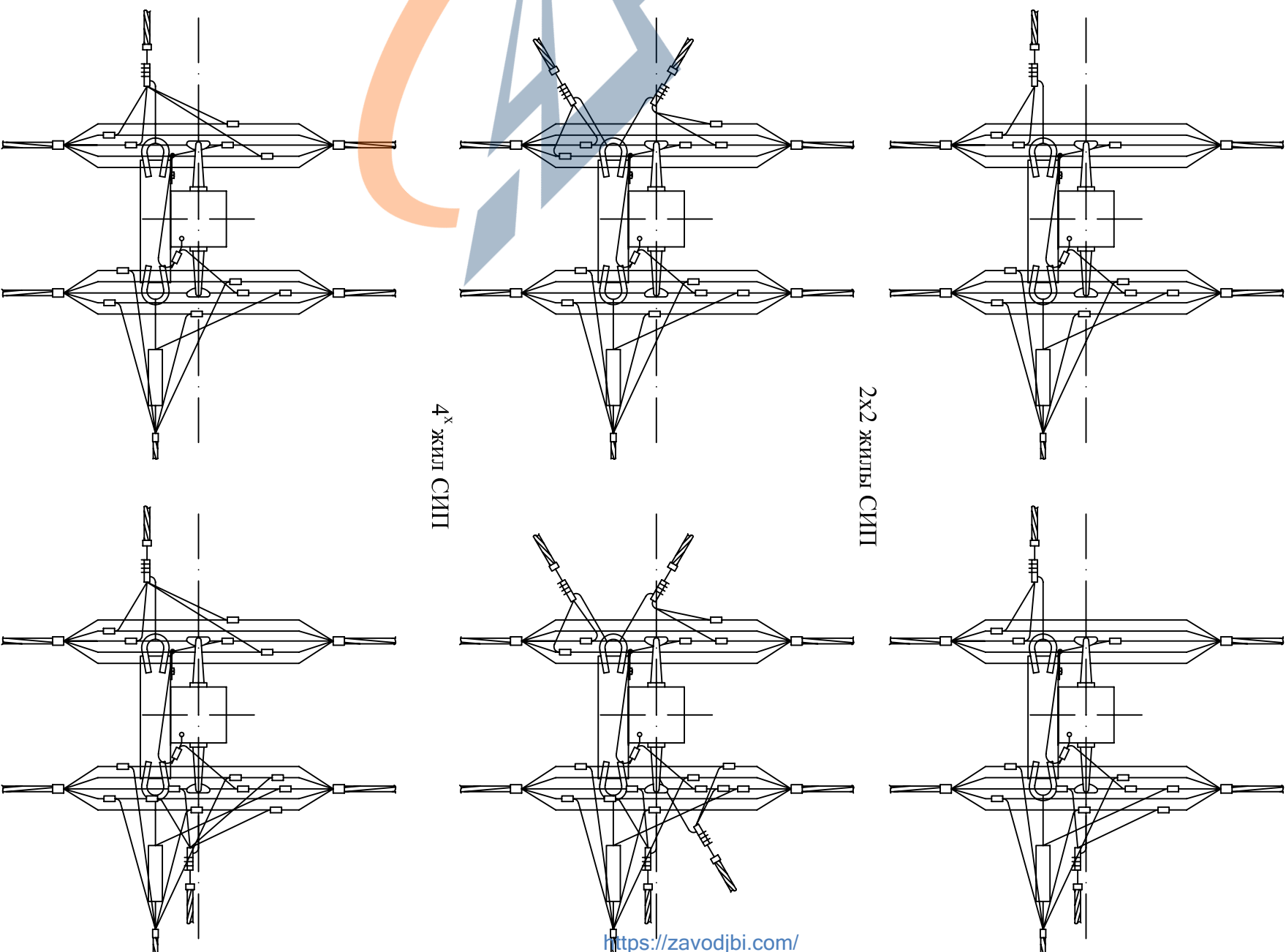
2<sup>х</sup> жил СИП

Ответвления к вводам в здания в две стороны от ВЛ  
проводов СИП.



1-1

4<sup>х</sup> жил СИП



Инв. № подл.	Подп. и дата	Взам. инв. №

Чертеж выполнен на 2 листах.  
Общий вид см. лист 1.

Изм.	Кол. уч.	Лист	№ док.	Подп.	Дата

26.0085-19

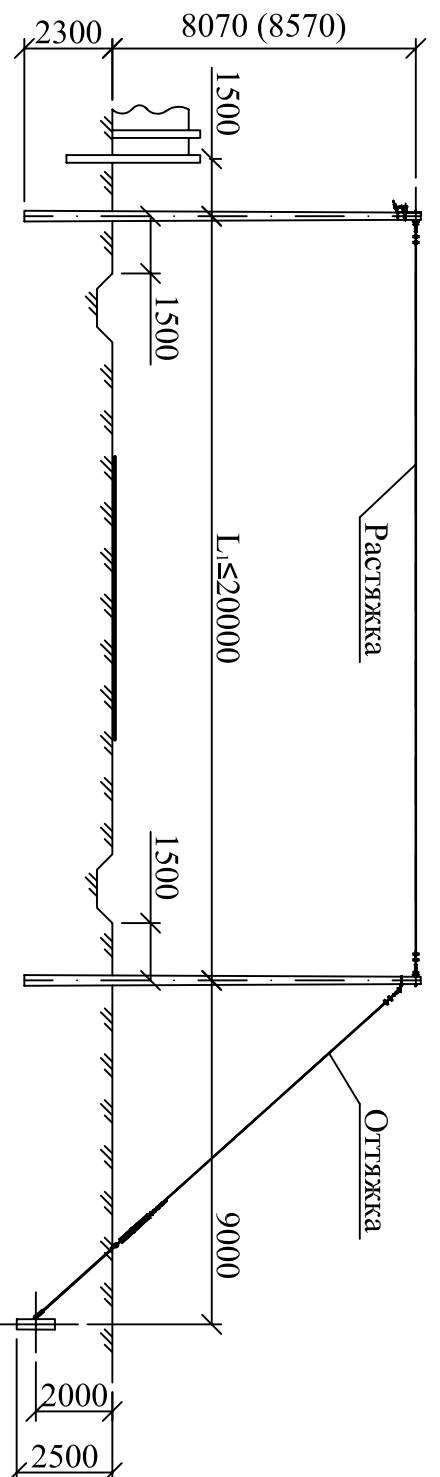
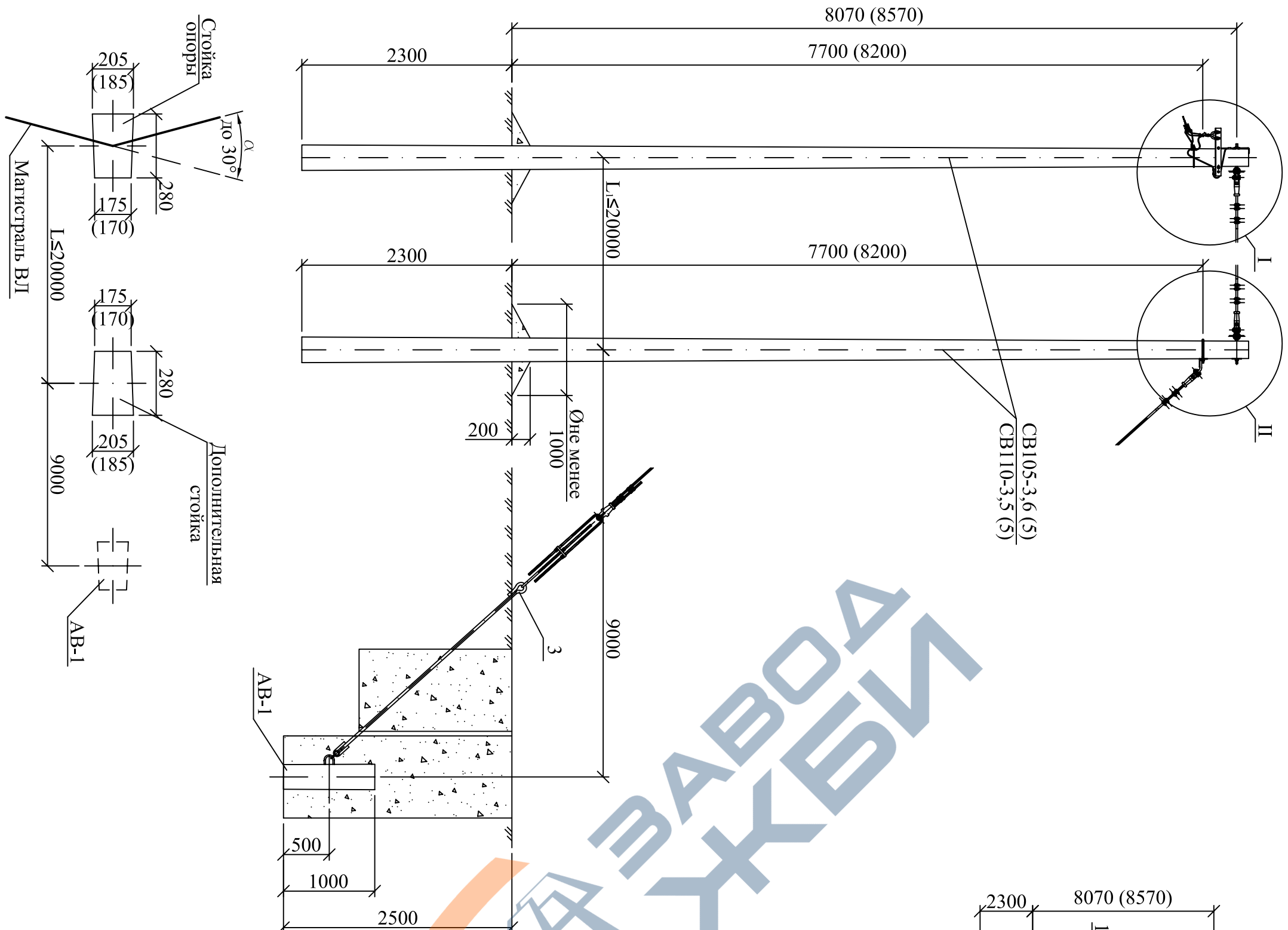


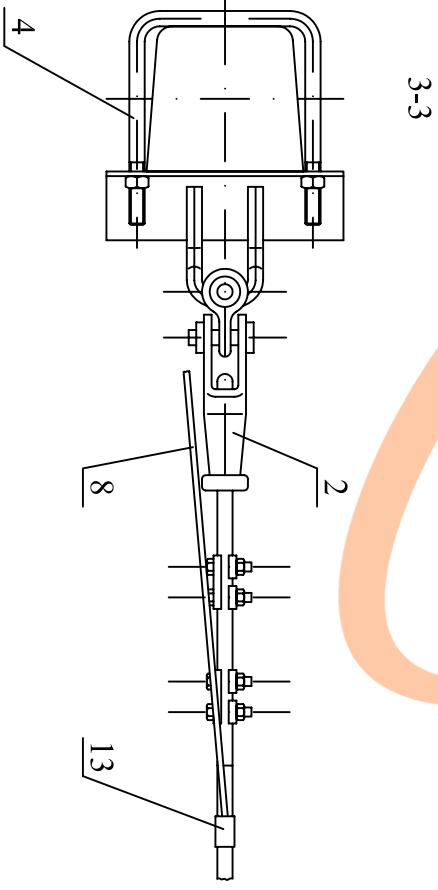
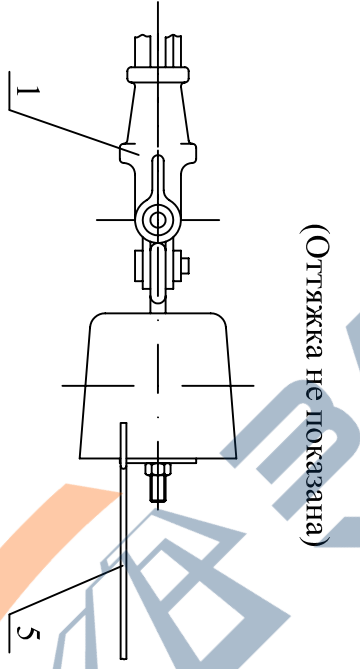
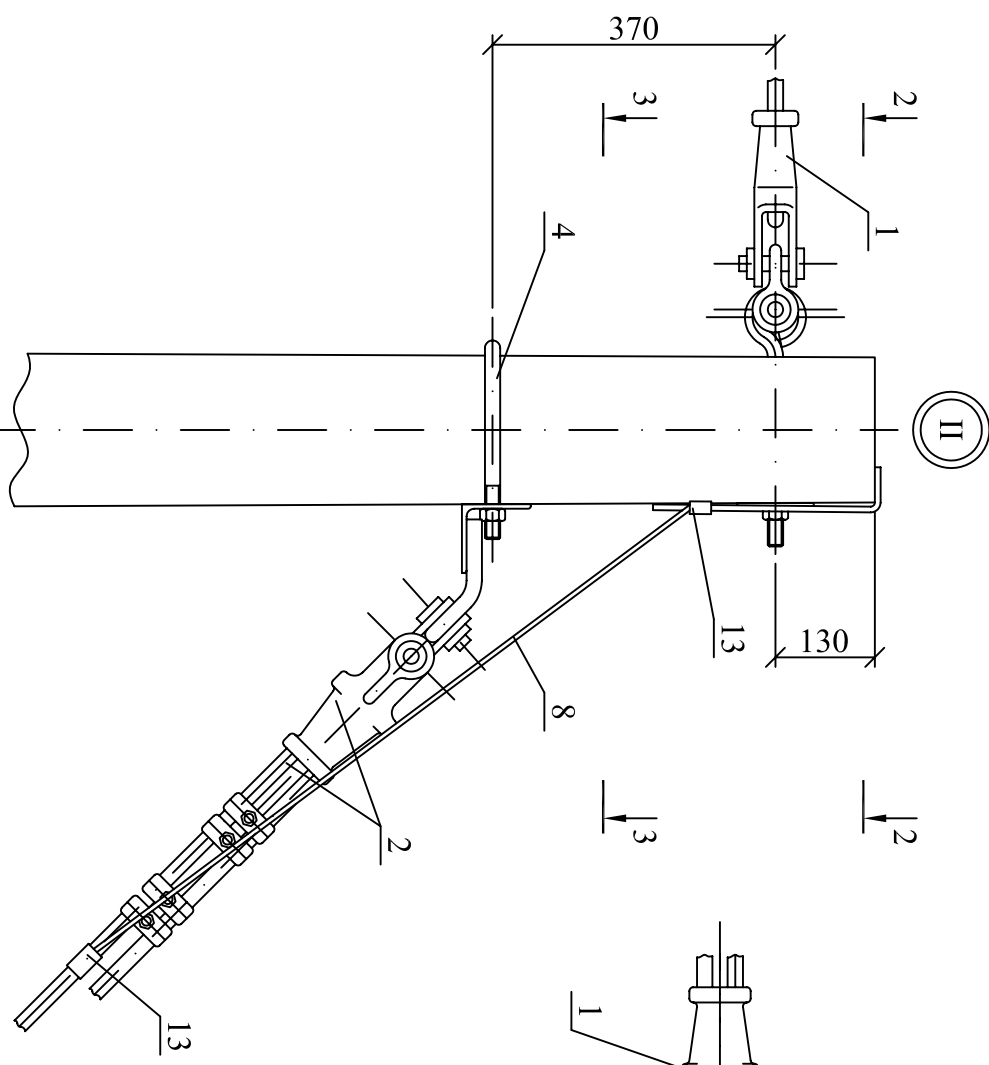
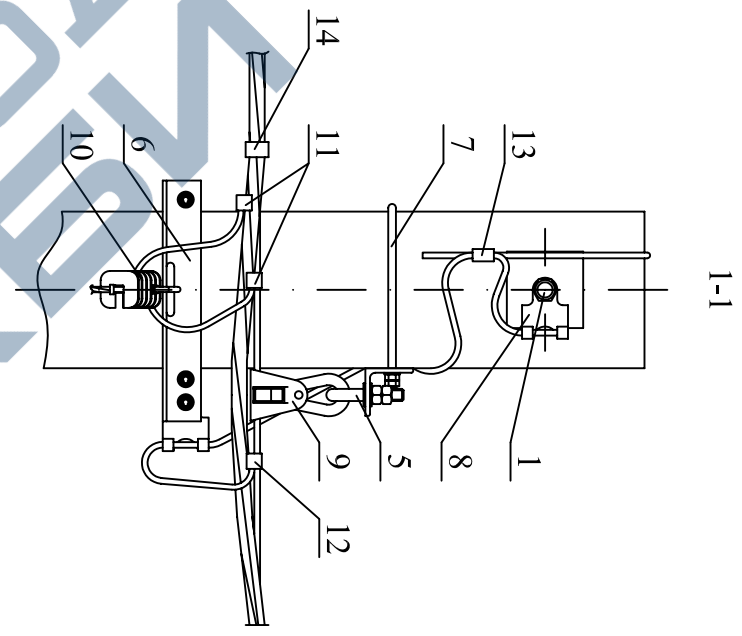
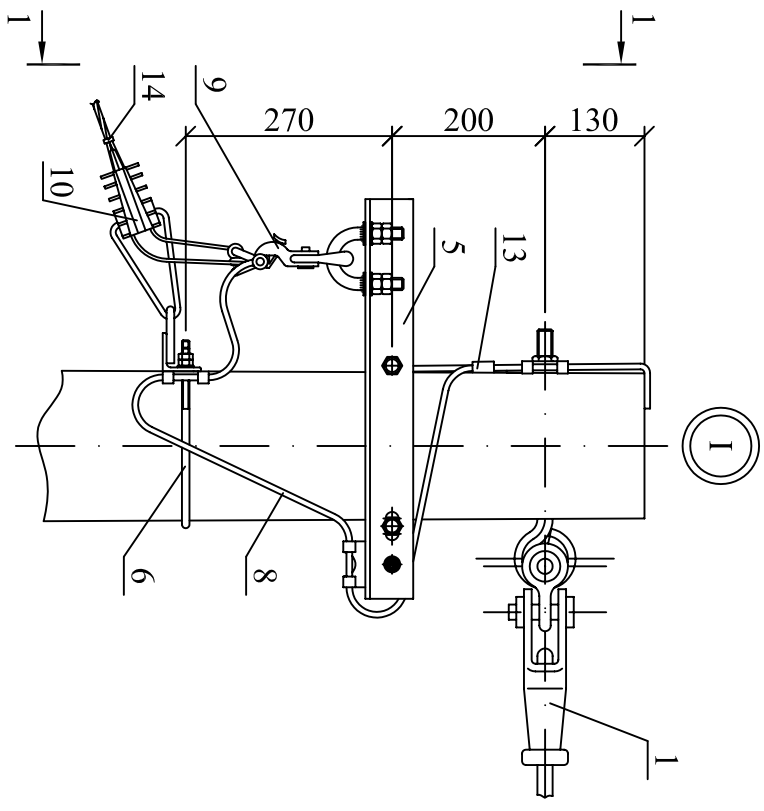
Схема установки опоры

- При монтаже опоры рекомендуется выполнить следующие операции:
1. Небольшая натяжка талрепа так, чтобы дополнительная стойка отклонилась на 5 см в сторону анкера АВ-1.
  2. Натяжение расстяжки вручную с усилием 100 Н.
  3. Натяжку проводов и подтяжку талрепа оттяжки производить одновременно и постепенно так, чтобы стойка опоры и дополнительная стойка сохранили вертикальное положение.

Изм.	Кол. уч.	Лист	№ док.	Подп.	Дата	<p>26.0085-20</p> <p>Одноцепные, двухцепные и переходные железобетонные опоры ВЛН 0,38 кВ с СИП-2 с линейной арматурой ЗАО "МЭВА" и ЗАО "ИНСТА"</p> <p>Специальная угловая одноцепная опора с оттяжкой УПСЗ1</p> <p>Общий вид</p> <p>Схема расположения</p>	<p>Филиал ОАО "НТЦ электроэнергетики" - РОСЭП</p>
ГПИ	Ударов	Амелина	Гореленко	Разраб.	Калобайшин А		
Н. контр.	Пров.	Гореленко	Разраб.	Калобайшин А			
Гореленко	Разраб.	Калобайшин А					



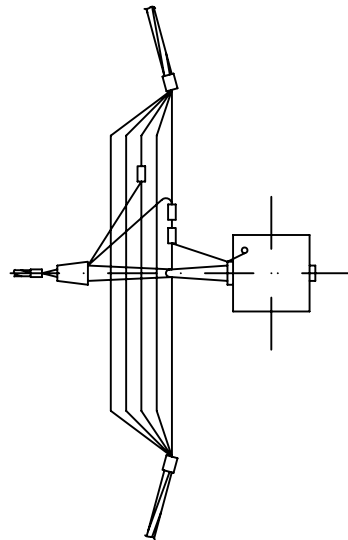
Инв. № подл.	Подп. и дата	Взам. инв. №



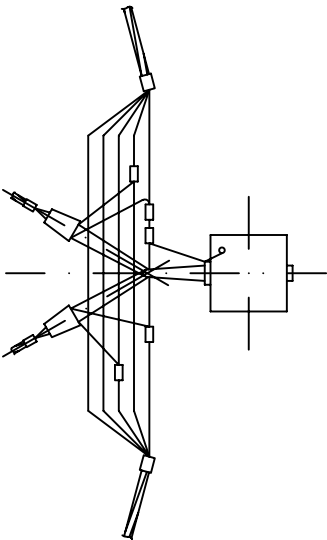
Схемы ответвлений к вводам

в зданиях  
в одну сторону

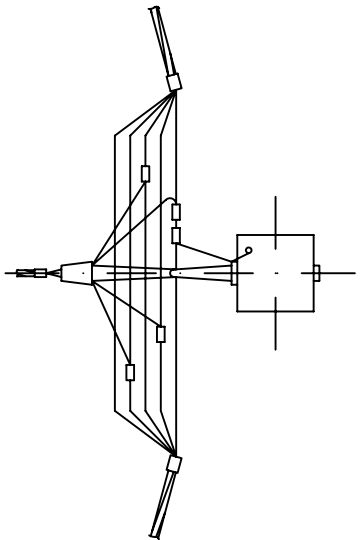
2<sup>х</sup> жил СИП



2<sup>х</sup> жилы СИП



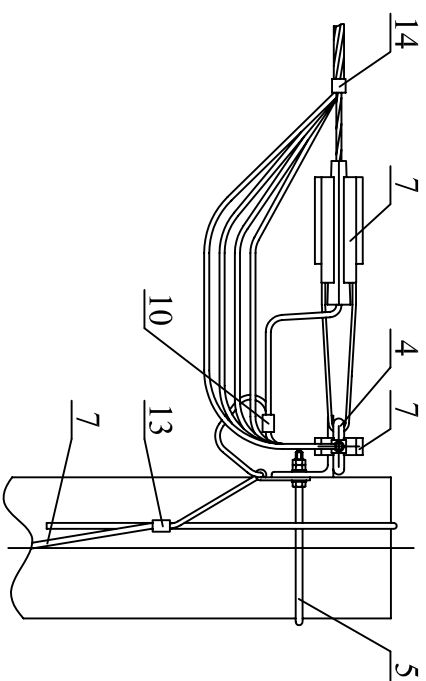
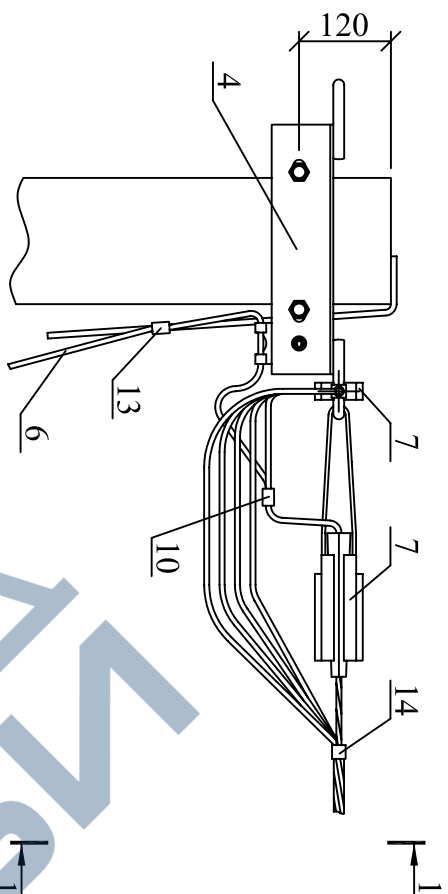
4<sup>х</sup> жил СИП



Чертеж выполнен на 3 листах.  
Общий вид см. лист 1, спецификацию элементов см. лист 2.

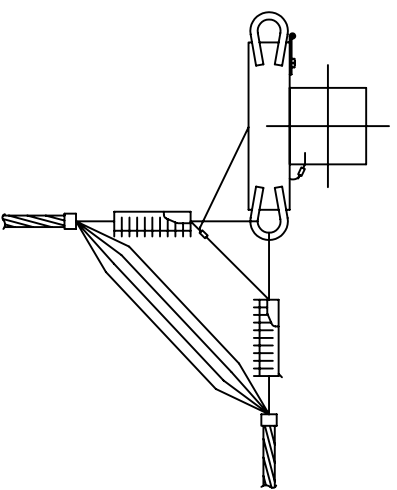
Изм.	Кол. уч.	Лист	№ док.	Подп.	Дата

26.0085-20



1-1

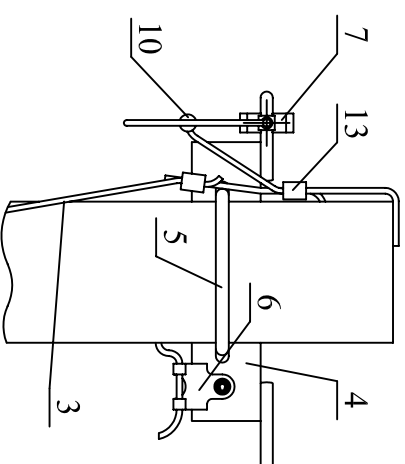
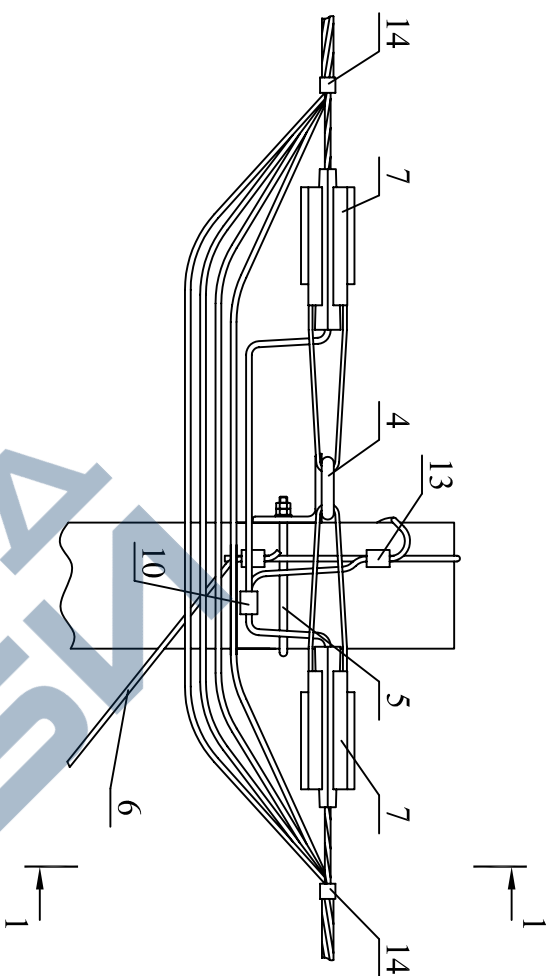
Схема разводки проводов



1. Количество и массу позиций см. докум 26.0085-12.
2. Угловое анкерное крепление дано для опор ВЛ со стойками типа СВ95.

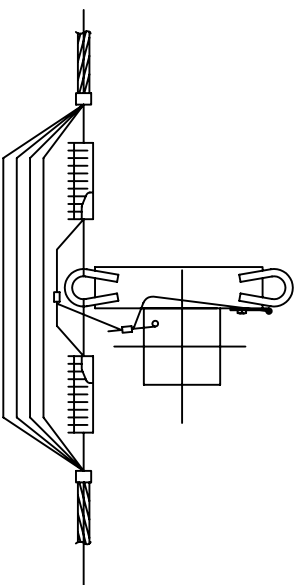
Марка поз.	Наименование обозначение	Кол.	Масса ед., кг	Примечание	
<u>Стальные конструкции</u>					
4	Траверса ТМ46 см. 26.0085-38				
5	Хомут Х32 см. 26.0085-44				
6	Заземляющий проводник ЗП2М см. 26.0085-45				
<u>Линейная арматура</u>					
7	Натяжной зажим РА1500 для СИП с нулевой жилой 50-70 мм <sup>2</sup>				
	Натяжной зажим РА-2200 для СИП с нулевой жилой 95 мм <sup>2</sup>				
10	Зажим ZP-1 для ЗП2М				
13	Зажим ПС-1-1 ТУ34-13-10273-88				
14	Кабельный ремешок КР-1, для d=45 мм, СИП 35÷95				
	Кабельный ремешок КР-2, для d=66 мм, СИП 120				
<b>26.0085-21</b>					
Вариант углового анкерного крепления без разрезания провода		Стадия	Масса	Масштаб	
		Р		1:10	
Лист		Листов		1	
Н. контр. Пров. Разраб.		Амелина Холова	"НТЦ электроэнергетики" - РОСЭП		
Изм.	Кол. уч.	Лист	№ док.	Подп.	Дата

Инв. № подл.	Подп. и дата	Взам. инв. №



1-1

Схема разводки проводов

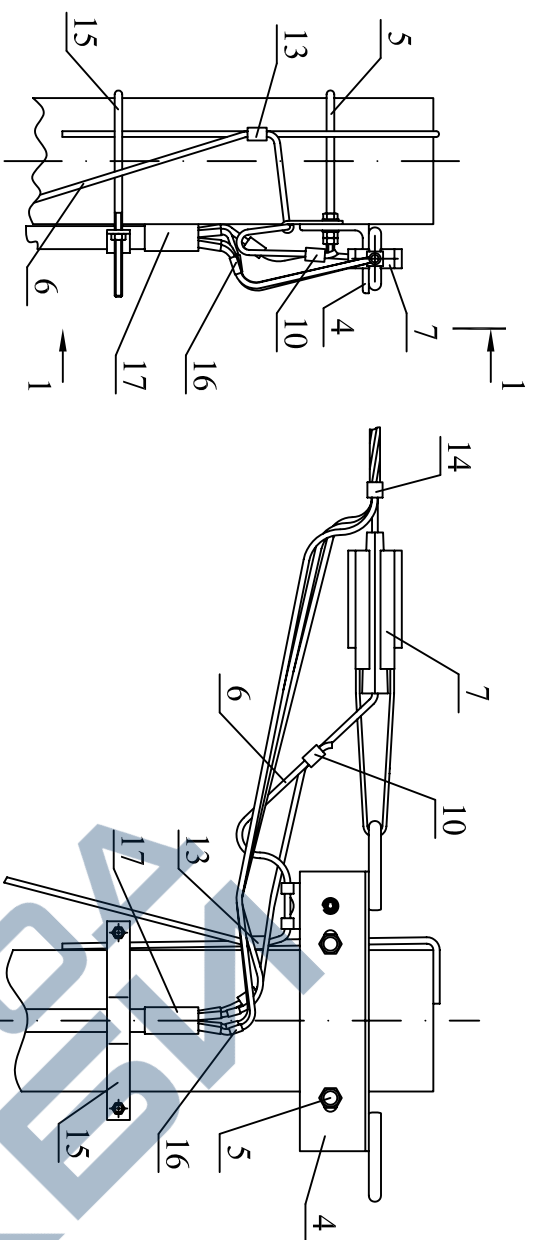


Марка поз.	Наименование обозначение	Кол.	Масса ед., кг	Примечание
<u>Стальные конструкции</u>				
4	Траверса ТМ46 см. 26.0085-38			
5	Хомут Х32 см. 26.0085-44			
6	Заземляющий проводник ЗП2М см. 26.0085-45			
<u>Линейная арматура</u>				
7	Натяжной зажим РА1500 для СИП с нулевой жилой 50-70 мм <sup>2</sup>			
	Натяжной зажим РА-2200 для СИП с нулевой жилой 95 мм <sup>2</sup>			
10	Зажим ЗР-1			
13	Зажим ПС-1-1 ТУ34-13-10273-88			
14	Кабельный ремешок КР-1, для d=45 мм, СИП 35÷95			
	Кабельный ремешок КР-2, для d=66 мм, СИП 120			

26.0085-22

Изм.	Кол. уч.	Лист	№ док.	Подп.	Дата	Вариант анкерного крепления без разрезания провода	Статия	Масса	Масштаб
							Р		1:10
							Лист	Листов	1
							Филиал ОАО "НПЦ электроэнергетики" - РОСЭП		
Н. контр. Пров.	Амелина Холова								
Разраб.	Калабышкин А								

1. Количество и масса позиций см. докум. 26.0085-08.
2. Анкерное крепление дано для опор ВЛ со стойками типа СВ95.



1-1

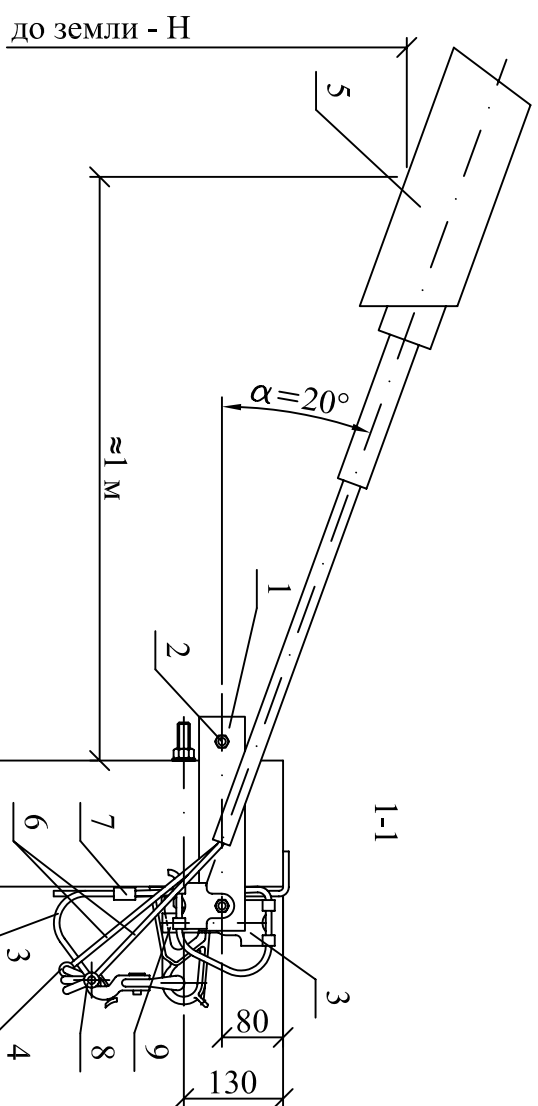
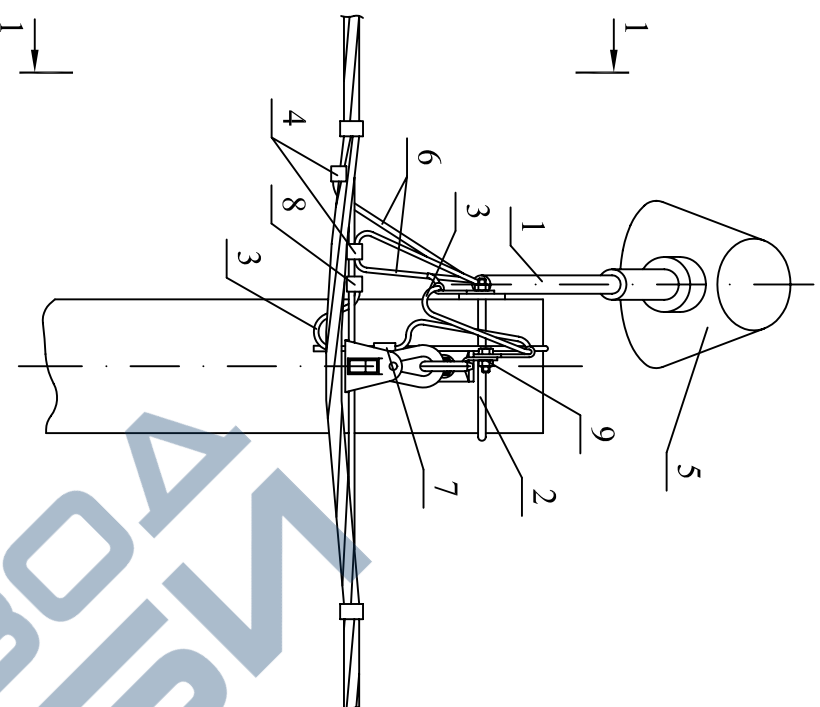
Марка поз.	Наименование обозначение	Кол.	Масса ед., кг	Примечание
<u>Стальные конструкции</u>				
4	Траверса ТМ 46 см. 26.0085-38			
5	Хомут ХЗ2 см. 26.0085-44			
6	Заземляющий проводник ЗП2М см. 26.0085-45			
<u>Линейная арматура</u>				
7	Натяжной зажим РА 1500 для СИП с нулевой жилой 50-70 мм <sup>2</sup>			
	Натяжной зажим РА-2200 для СИП с нулевой жилой 95 мм <sup>2</sup>			
10	Зажим ЗР-1			
13	Зажим ПС-1-1 ТУ34-13-10273-88			
14	Кабельный ремешок КР-1, для d=45 мм, СИП 35÷95			
	Кабельный ремешок КР-2, для d=66 мм, СИП 120			
15	Хомут Х19 см. 25.0085-46	*	0,8	
16	Набор соединителей СМОЕ-81975 (СМОЕ-81974)	1	0,094	
17	Комплект концевых муфт ПКВгп(ПКНгп) или ПКВгпБ(ПКНгпБ)	1		по проекту

26.0085-23

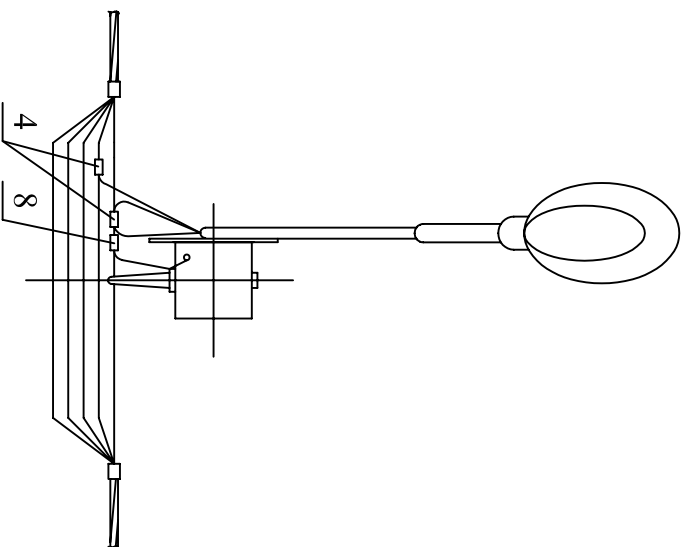
26.0085-23				Стадия	Масса	Масштаб
Установка кабельной муфты				Р		1:10
				Лист	Листов	1
Изм.	Кол. уч.	Лист	№ док.	Подп.	Дата	
Н. контр. Пров.	Амелина Холова					
Разраб.	Калобашкин А					

\* Количество хомутов Х19 поз. 15 определяется в рабочем проекте ВЛ.  
 1. Количество и масса позиций 4÷14 см. докум 26.0085-08.

Инва. № подл.	Подп. и дата	Взам. инв. №
---------------	--------------	--------------



Марка стойки	Марка хомута	Масса, кг	H, м
СВ 110	X16	0,4	8,9
СВ 95-3	X15	0,5	7,4
СВ 105	X15	0,5	8,4
СВ 95-2с	X31	0,4	7,4



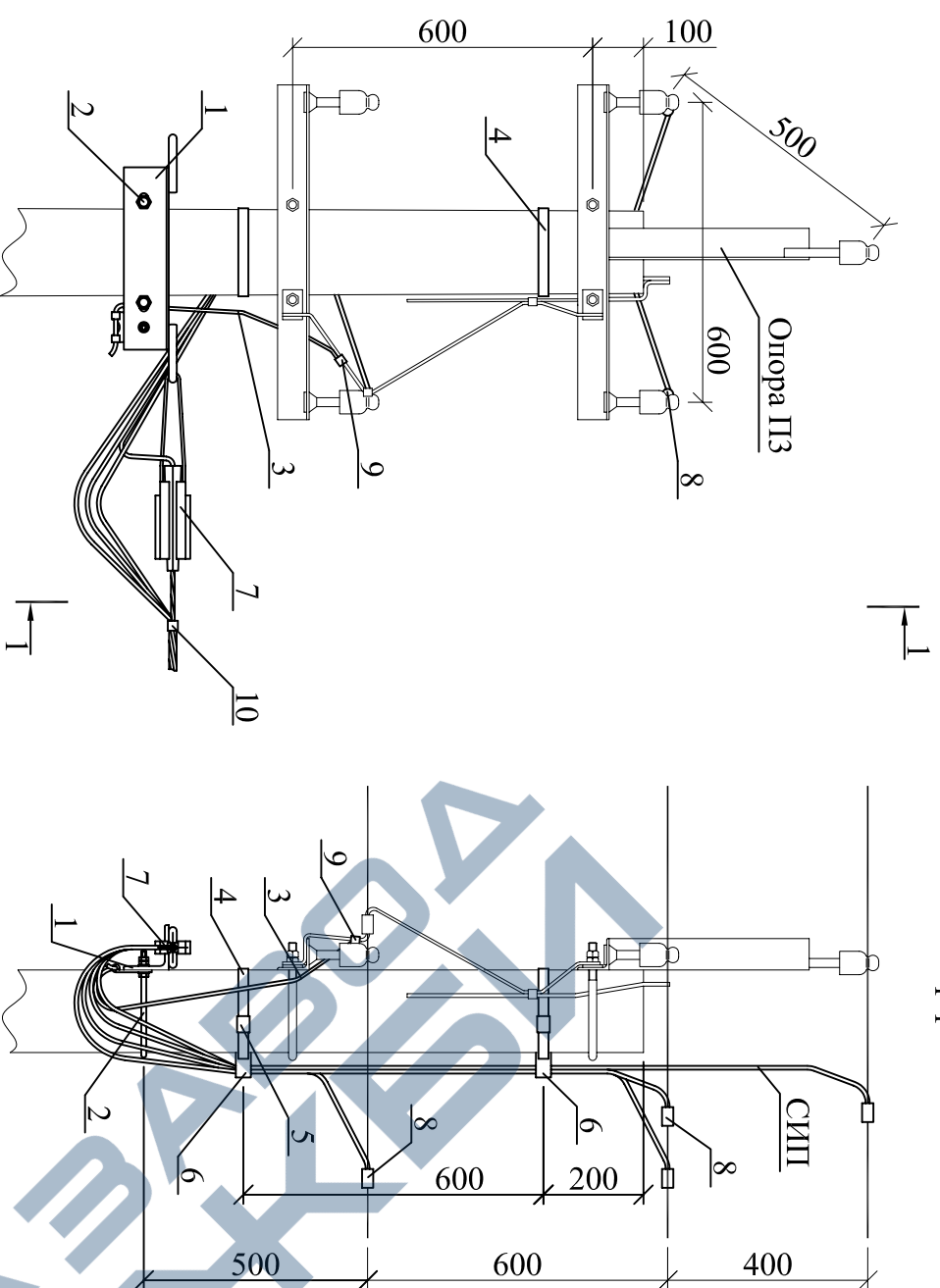
Марка поз.	Наименование обозначение	Кол.	Масса ед., кг	Примечание
<u>Стальные конструкции</u>				
1	Кронштейн КС2 см. 26.0085-36	1	1,9	
2	Хомут см. 26.0085-44	1		См. табл.
3	Заземляющий проводник ЗПМ см. 26.0085-45	1		
<u>Линейная арматура</u>				
4	Зажим ОР-6 для ответвления жилы сечением 1,5÷6 мм <sup>2</sup>	2	0,06	
5	Светильник*	1		
6	Провод изолированный ПВС 3х2,5 ГОСТ 7399-80	4,5	0,5	м
7	Зажим ПС-1-1 ТУ34-13-10273-88	1	0,20	
8	Зажим ЗР-1 для ЗПМ	1	0,13	
9	Зажим КЗР-2	1		

26.0085-24

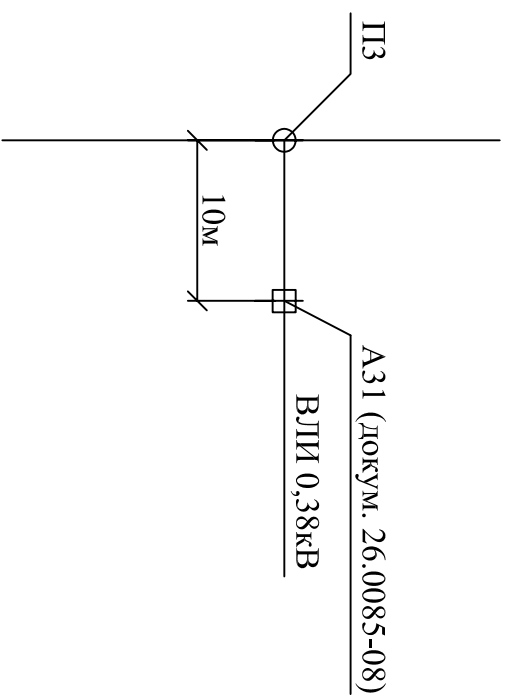
Изм.	Кол. уч.	Лист	№ док.	Подп.	Дата	26.0085-24		
						Стадия	Масса	Масштаб
						Р	-	1:10
						Лист	Листов	1
Исполнитель: Н. контр. Пров. Разраб.						Филиал ОАО "НТЦ электроэнергетики" - РОСЭП		
Исполнитель: Амелина Голова						Филиал ОАО "НТЦ электроэнергетики" - РОСЭП		
Исполнитель: Калабашкин А						Филиал ОАО "НТЦ электроэнергетики" - РОСЭП		

Подвеска  
светильника

\* Марка светильника определяется в проекте ВЛ.



ВЛ 0,38кВ



Рабочие чертежи опоры ПЗ см. серия 3.407.1-136 выпуск 3, докум. 3.407.1-136.3-2

Марка поз.	Наименование обозначение	Кол. ответвлен.			Масса ед., кг	Примечание
		2	4	2x2		
1	Траверса ТМ46 см. 25.0085-38	1			4,11	
2	Хомут Х32 см. 25.0085-44	1			1,2	
3	Заземляющий проводник ЗПМ см. 26.0085-45 <u>Линейная арматура</u>	1				
4	Металлическая лента 20x0,7x1000 мм F 20.07	2			0,106	
5	Скрепа СР20	2			0,01	
6	Дистанционный бандаж типа ВС-50,90	2			0,19	
7	Натяжной зажим РА 25x100 для СИП 2x16 - 2x25 Натяжной зажим РА 25x100 для СИП 4x16 - 4x25 Натяжной зажим РА 1500/35 для СИП 35÷70	1	2		0,11	
8	Зажим ЗР-2		1		0,11	
9	Зажим ПС-1-1 ТУ34-13-10273-88	4			0,18	
10	Кабельный ремешок КР-1, для d=45 мм, СИП 35÷95 Кабельный ремешок КР-2, для d=66 мм, СИП 120	1			0,20	
		1			0,026	
					0,036	

26.0085-25

Ответвление СИП от ВЛ 0,38 кВ  
с изолированными проводниками  
к вводам

Изм.	Кол. уч.	Лист	№ док.	Подп.	Дата	26.0085-25	
						Статия	Масса
						Р	1:15
						Лист	Листов
							1
Н. контр.				Амелина			
Пров.				Холова			
Разраб.				Калабашкин А			
						Филиал ОАО "НТЦ электроэнергетики" РОСЭП	

Инв. № подл.	Подп. и дата	Взам. инв. №



Провода, условно, показаны расплетенными.

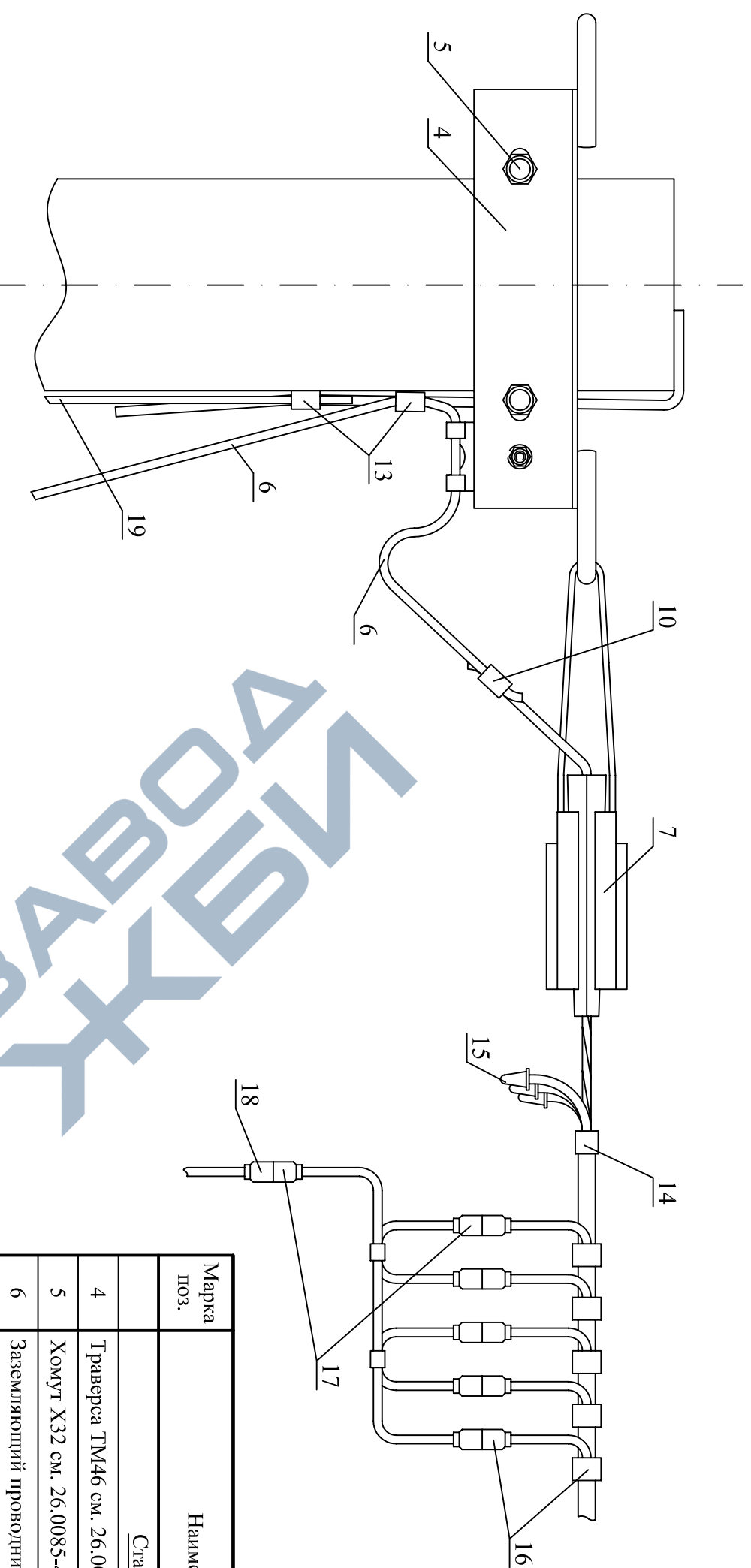
Марка поз.	Наименование обозначение	Кол.	Масса ед., кг	Примечание
1	Зажим соединительный МРГТ (35-120) для фазных жил СИП	3	0,1	
2	Зажим соединительный МРГТ (25-95)N для нулевой жилы СИП	1	0,1	
3	Зажим соединительный МРВ16-25 для жилы освещения 16 - 25 мм²	1	0,025	
4	Кабельный ремешок КР-1, для d=45 мм, СИП 35÷95	1	0,026	
	Кабельный ремешок КР-2, для d=66 мм, СИП 120	2	0,036	

26.0085-26						
Изм.		Кол. уч.	Лист	№ док.	Подп.	Дата
Н. контр.		Амелина				
Пров.		Гореленко				
Разраб.		Калабашикин А				

Соединение СИП в пролете			Стадия	Масса	Масштаб
			P	0,53	-
			Лист	Листов	1



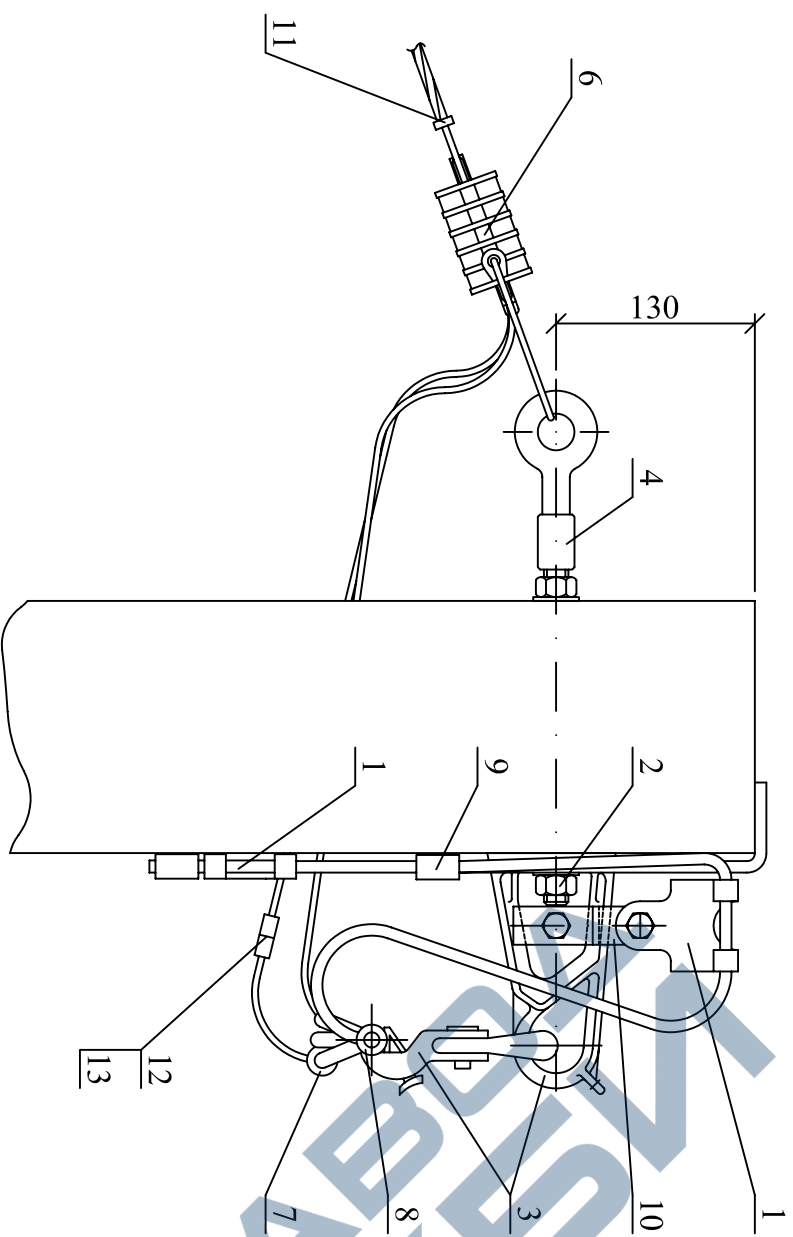
Марка поз.	Наименование обозначение	Кол.	Масса ед., кг	Примечание
<u>Стальные конструкции</u>				
4	Траверса ТМ46 см. 26.0085-38			
5	Хомут Х32 см. 26.0085-44			
6	Заземляющий проводник ЗП2М см. 26.0085-45			
<u>Линейная арматура</u>				
7	Натяжной зажим РА 1500 для СИП с нулевой жилой 50-70 мм <sup>2</sup>			
10	Натяжной зажим РА 2200 для СИП с нулевой жилой 95 мм <sup>2</sup>			
10	Зажим ZP-1			
13	Зажим ПС-1-1 ТУ34-13-10273-88			
14	Кабельный ремешок КР-1, для d=45 мм, СИП 35÷95			
14	Кабельный ремешок КР-2, для d=66 мм, СИП 120			
15	Эластомерные колпачки С1 25-150	3	0,008	
16	Зажим для временного заземления ZVZ 481	5	0,22	
17	Устройство для закорачивания УЗК	1	1,5	
18	Устройство заземления УЗМ	1	3,0	
19	Круг Ø 6 мм			по проекту

26.0085-27

Установка переносного  
заземления на концевой опоре

Изм.	Кол. уч.	Лист	№ док.	Подп.	Дата	Статия	Масса	Масштаб
						Р	8,24	1:5
						Лист	Листов	1
						"НТПЦ электроэнергетики" - РОСЭП		
Н. контр.	Пров.	Разраб.	Амелина Холова Калабашкин А					

1. Количество и массу позиций 4÷14 см. докум. 26.0085-08.
2. Поз. 17 и 18 используются при работе на ВЛ и в спецификации опоры не включаются.
3. Концевое крепление дано для опор ВЛ со стойками типа СВ95.



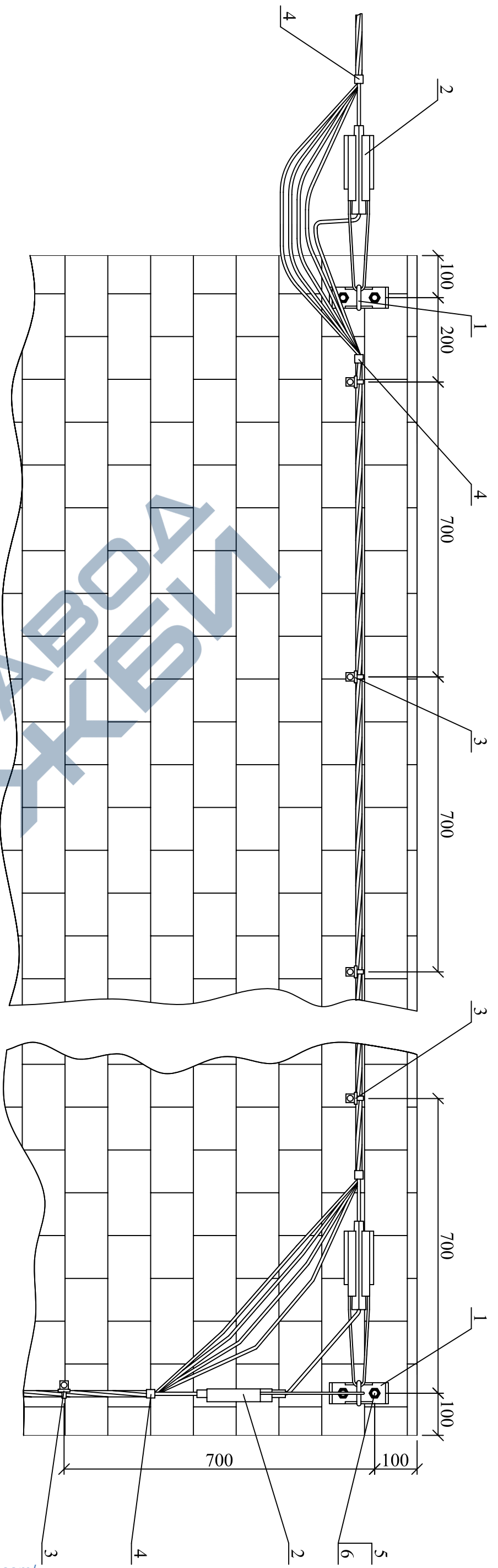
Марка поз.	Наименование обозначение	Кол.	Масса ед., кг	Примечание
	Стальные конструкции			
1	Заземляющий проводник ЗПМ см. 26.0085-45 <u>Линейная арматура</u>			
2	Монтажная шпилька MSN 16/265			
3	Комплект промежуточной подвески ES 1500 (ES 1500-95)			
4	Гайка - рым GR 16			
6	Натяжной зажим РА 25x100 для СИП 2x16 - 2x25 (4x16 - 4x25)			
7	Зажим ОР-645 для ответвления от магистрали 16-95 к отв. 4-35			
8	Зажим ZP-2 для ЗПМ			
9	Зажим ПС-1-1 ТУ34-13-10273-88			
10	Зажим KZR-2			
11	Кабельный ремешок KR-1, для d=45 мм, СИП 35-95			
	Кабельный ремешок KR-2, для d=66 мм, СИП 120			
12	Предохранительная вставка РУ16-D (РУ25-D)	1(3)	0,125	по проекту
13	Сменный предохранитель P2-D ÷ P63-D	1(3)	0,125	по проекту

26.0085-28

Изм.	Кол. уч.	Лист	№ док.	Подп.	Дата
Н. контр.					
Пров.					
Разрб.					

Установка предохранителя на ответвлении от ВЛ к вводам		Лист	Листов
Стация	Масса	Лист	Листов
Р	-		1
Масштаб 1:10			

- \* При однофазном вводе предохранитель - 1 шт устанавливается на токопроводящую жилу, при 3х фазном вводе устанавливается 3 шт (на каждую токопроводящую жилу).
1. Колличество и массу позиций 1-11 см. докум. 26.0085-02.
  2. Крепление дано для опор ВЛ со стойками типа СВ95.
  3. Комплект промежуточной подвески ES 1500 (ES 1500-95) присоединяется к верхнему заземляющему проводнику железобетонной стойки с помощью ЗПМ путем зажатия "флажка" заземляющего проводника ЗПМ болтом M10 зажима KZR-2.
  4. Присоединение верхнего заземляющего проводника стойки к нулевой жиле СИП должно выполняться через гибкий тросовый заземляющий проводник ЗПМ без натяжения (с образованием петли).



Марка поз.	Наименование обозначение	Кол.	Масса ед., кг	Примечание
<u>Линейная арматура</u>				
1	Анкерный кронштейн СА-2000	2	0,35	
2	Натяжной зажим РА 25х100 для СИП 2х16 - 2х25		0,11	
	Натяжной зажим РА 25х100 для СИП 4х16 - 4х25	3	0,11	
	Натяжной зажим РА1500 для СИП 35х70 и РА2200 для СИП 95		0,44	
3	Фасадное крепление ВРРФ-6	5	0,082	
4	Кабельный ремешок КР-1, для d=45 мм, СИП 35х95		0,026	
	Кабельный ремешок КР-2, для d=66 мм, СИП 120	4	0,036	
5	Шуруп $\square 14 \text{ L}=120 \text{ мм}$	4		
6	Дюбель под шуруп $\square 14$	4		

26.0085-29

Прокладка проводов СИП по стенам зданий

Стадия	Масса	Масштаб
Р	—	1:10

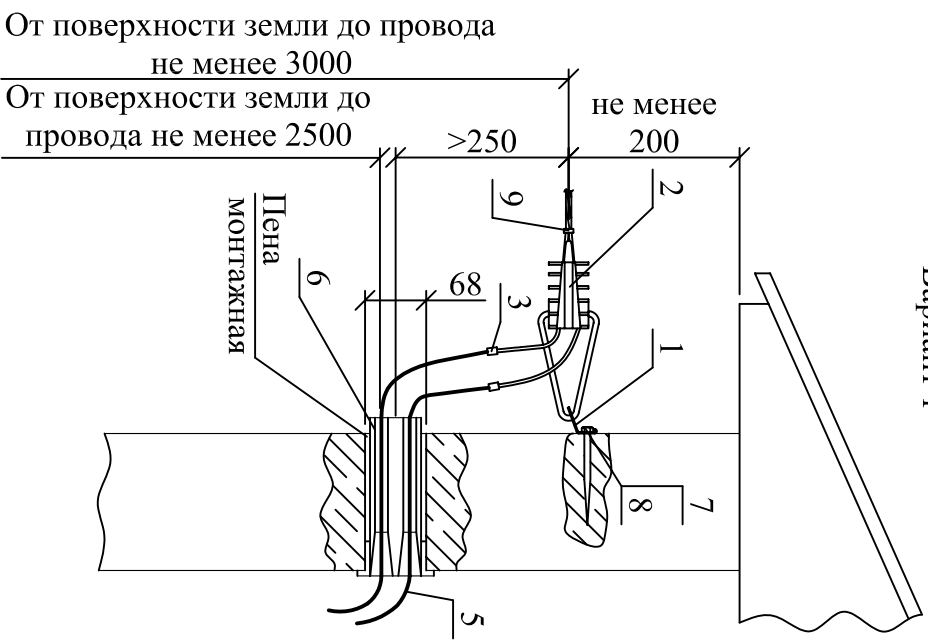
Лист	Листов
1	1

1. Количество элементов определяется проектом. В спецификации приведено количество элементов на данном чертеже.

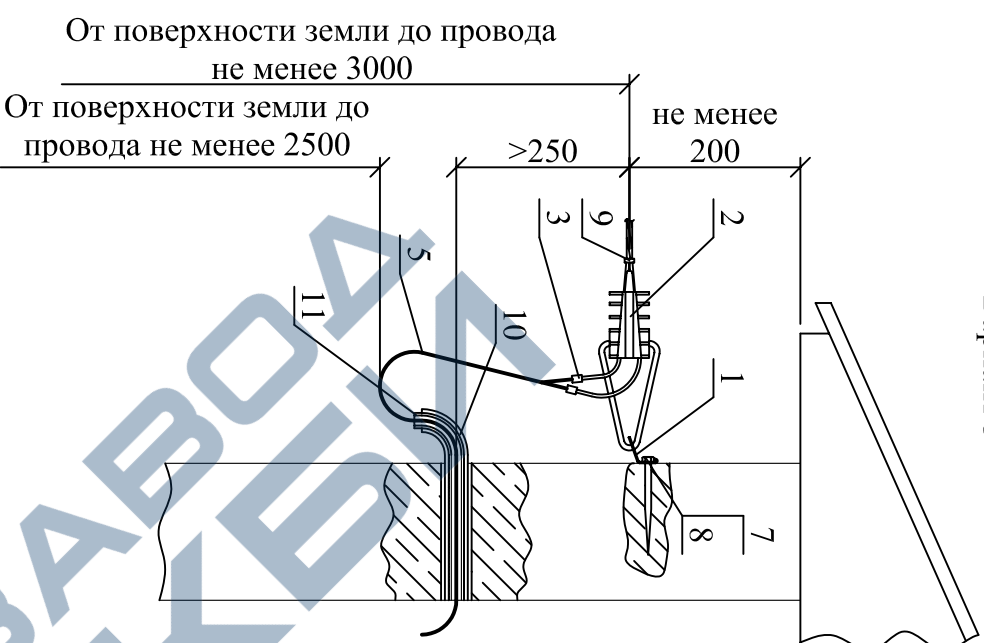
26.0085-29			
Изм.	Кол. уч.	Лист	№ док.
		Подп.	Дата
Н. контр.	Амелина		
Пров.	Гореленко		
Разраб.	Калабашикин А		

Филиал ОАО "НПЦ электроэнергетики" - РОСЭП	
--	--

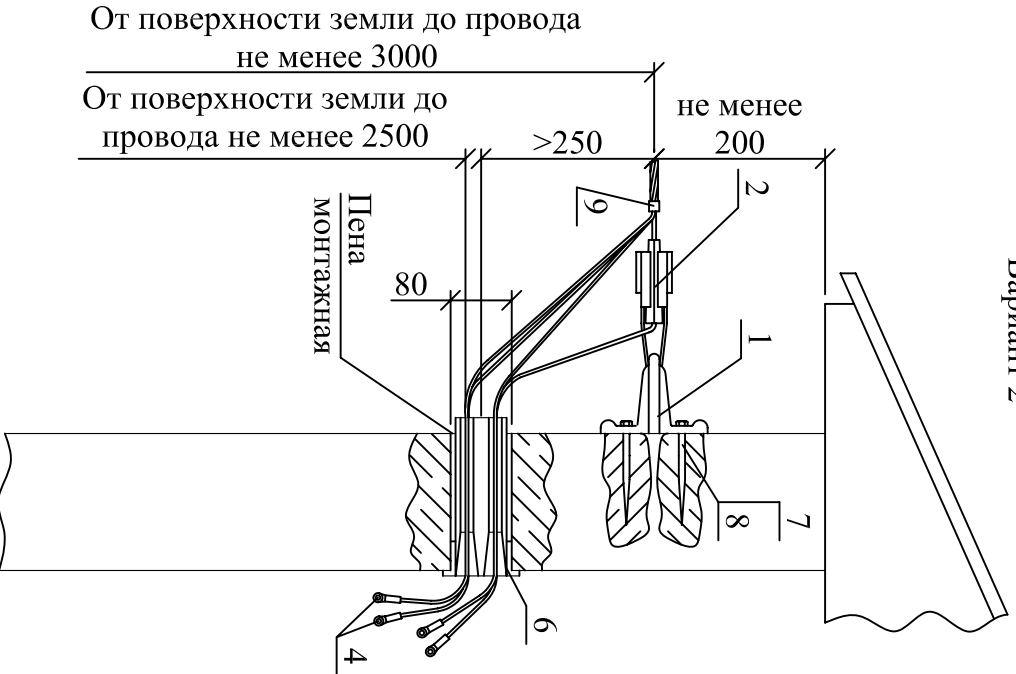
Вариант 1 \*



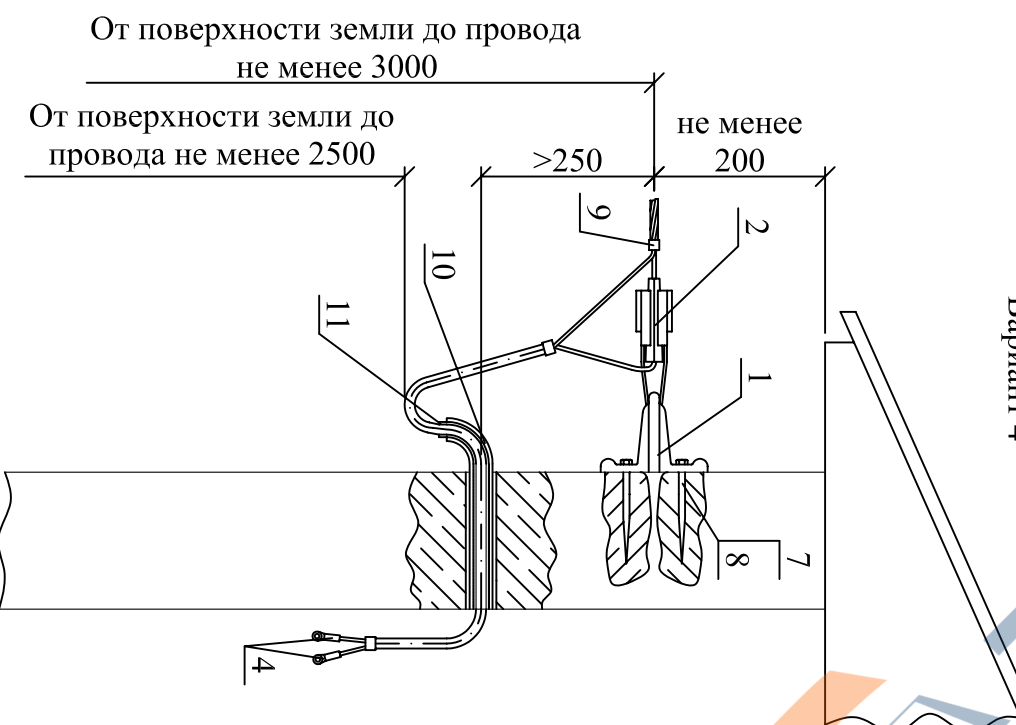
Вариант 3 \*



Вариант 2 \*\*



Вариант 4 \*\*



Марки изоляторов для двух жил СИП	Марки изоляторов для четырех жил СИП	Марки изоляторов для провода ВВГ
ИВ-2х16-200	ИВ-3х25+1х35-(200÷700)	ИВ-2х6-200
ИВ-2х16-300	ИВ-3х35+1х54,6-(200÷700)	ИВ-2х6-300
ИВ-2х16-400	ИВ-3х50+1х54,6-(200÷700)	ИВ-2х6-400
ИВ-2х16-500	ИВ-3х70+1х54,6-(200÷700)	ИВ-2х6-500
ИВ-2х16-600	ИВ-2х25-600	ИВ-2х6-600
ИВ-2х16-700	ИВ-2х25-700	ИВ-2х6-700
		ИВ-2х10-200
		ИВ-2х10-300
		ИВ-2х10-400
		ИВ-2х10-500
		ИВ-2х10-600
		ИВ-2х10-700

Последняя цифра в марке изолятора соответствует длине изолятора, которая назначается в проекте ВЛ в зависимости от толщины здания.

(Например: для стены толщиной 340мм длина изолятора принимается 400мм).

\* Вариант 1; 3 - ввод в здание проводом ВВГ.

\*\* Вариант 2; 4 - ввод в здание самонесущим изолированным проводом.

\*\*\* При установке натяжного зажима РА1500/35 кронштейн СА-25 заменяется на кронштейн СА-2000 с добавлением одного шурупа поз.7 и дюбеля поз.8.

Крепление кронштейна поз.1 должно выполняться в прочной стене здания. Разрушающая нагрузка крепления не менее 400 даН.

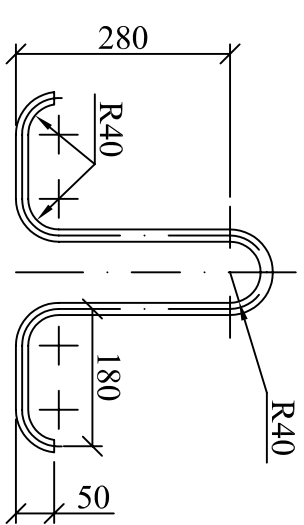
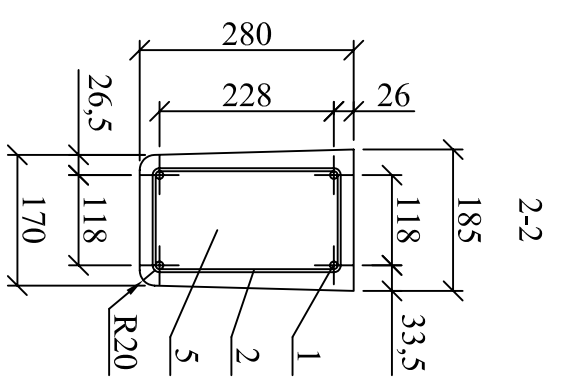
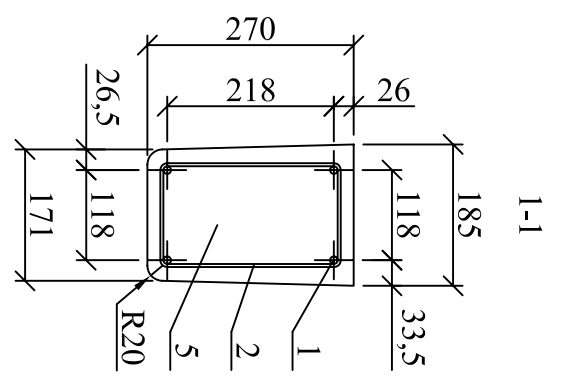
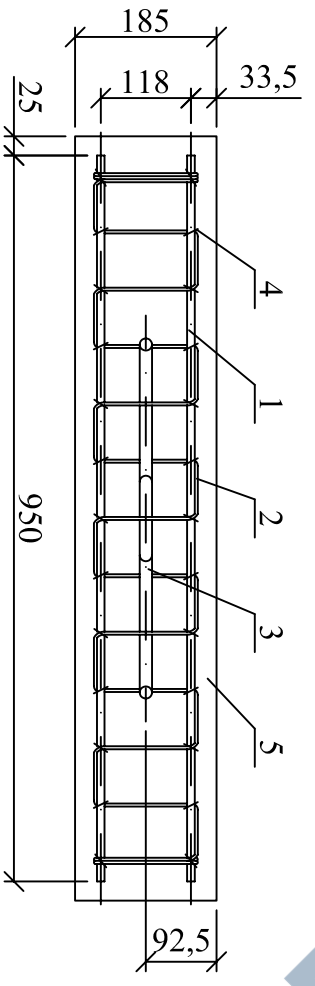
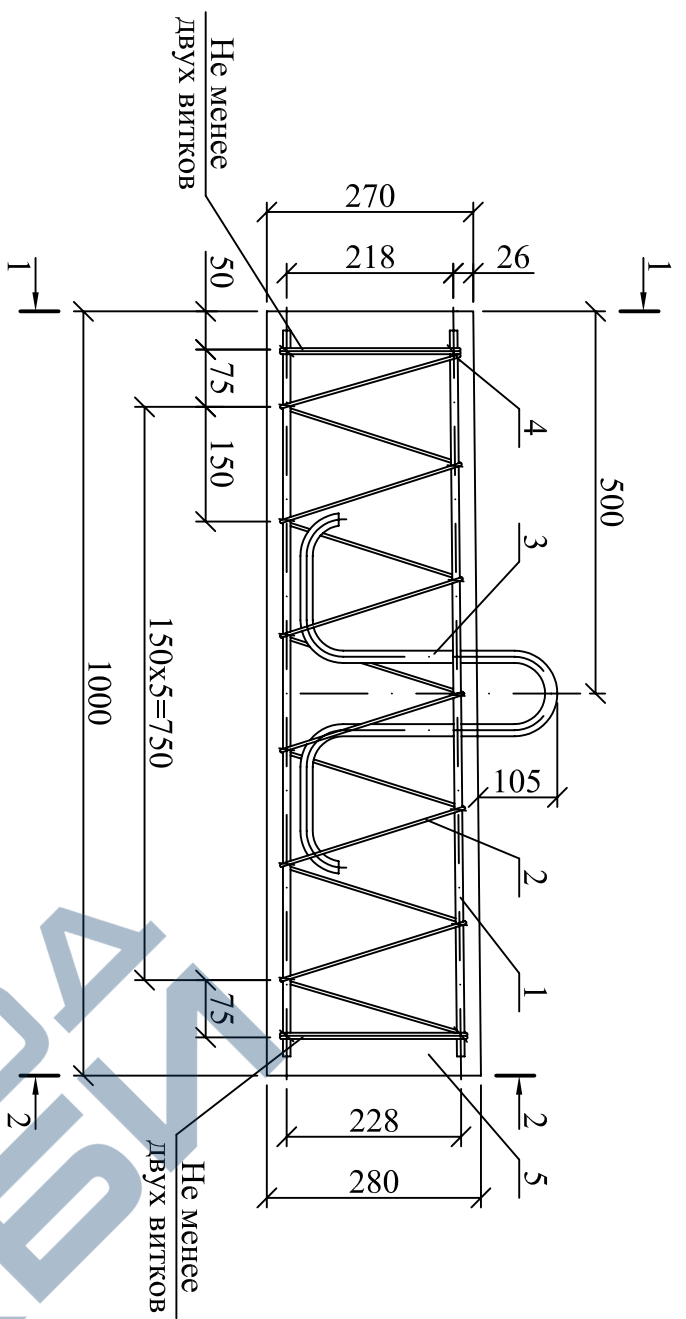
Вводные изоляторы типа ИВ могут применяться после утверждения ТУ.

Марка поз.	Наименование обозначение	Кол. на вариант				Масса ед., кг	Примечание
		1	2	3	4		
1	Кронштейн анкерный СА-25*** (пирамидный)	1	1	1	1	0,02	
2	Натяжной зажим РА 25х100 для СИП 2×16-2×25 (4×16-4×25)	1	1	1	1	0,11	
3	Натяжной зажим РА1500/35 для СИП 35÷70	2	2	2	2	0,44	
4	Зажим ОР-645	(4)	(4)	(4)	(4)	0,13	
5	Изолированный наконечник СРТАУ (для подстанции)	-	(4)	-	(4)		
6	Провод ВВГ ГОСТ16442-80	L	-	L	-	M	по проекту
7	Вводный изолятор типа ИВ (ЗАО "ИНСТА")	1	1	-	-		
8	Шуруп Ø12 L=120 мм	1	2	1	2		
9	Дюбель под шуруп Ø12	1	2	1	2		
10	Кабельный ремешок КР-1, для d=45 мм, СИП 35÷95	1	1	1	3	0,026	
11	Кабельный ремешок КР-2, для d=66 мм, СИП 120	1	1	1	3	0,036	
	Трубка стальная ГОСТ3262-75	-	-	L	L	M	по проекту
	Трубка поливинилхлоридная ТУ38.105.1832-89	-	-	L	L	M	по проекту

26.0085-30

Изм.				Вводны в здания		Лист		Листов	
Кол. уч.	Лист	№ док.	Подп.	Дата	Р	-	1	1	1
Н. контр.	Амелина								
Пров.	Холова								
Разраб.	Калабашкин А								
				Стадия		Масса	Масштаб		
				Р			1:10		
				Лист		Листов		Филиал ОАО "НТЦ электроэнергетики" РОСЭП	

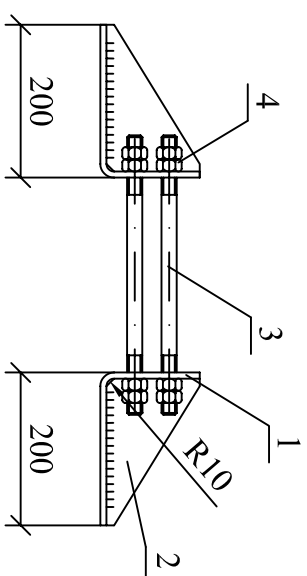
Инв. № подл.	Подп. и дата	Взам. инв. №



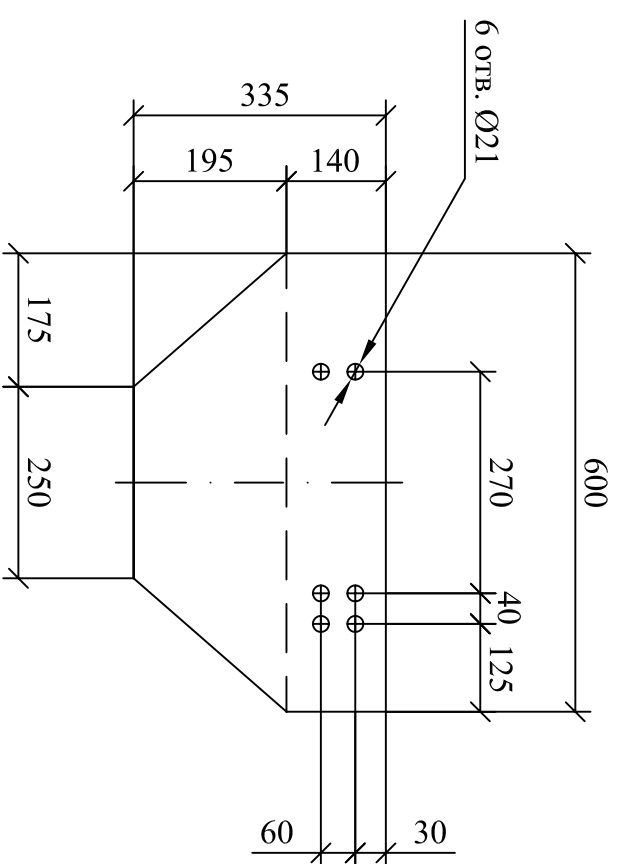
Поз. 3

1. Изготовление анкера может быть выполнено в нижней части металлоформы, предназначенной для изготовления стоек СВ110-3,5.  
 2. Армирование анкера рекомендуется производить с помощью вязаного каркаса, состоящего из 4 стержней и спирали.  
 Допускается изготовление сварного каркаса.

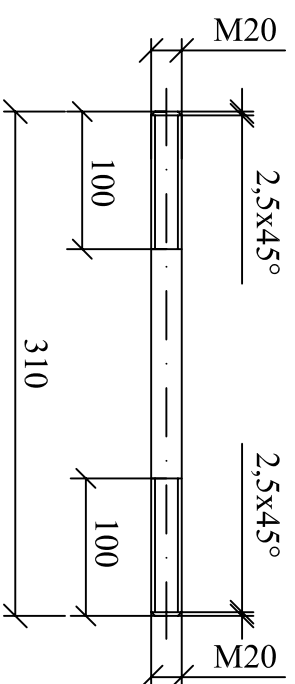
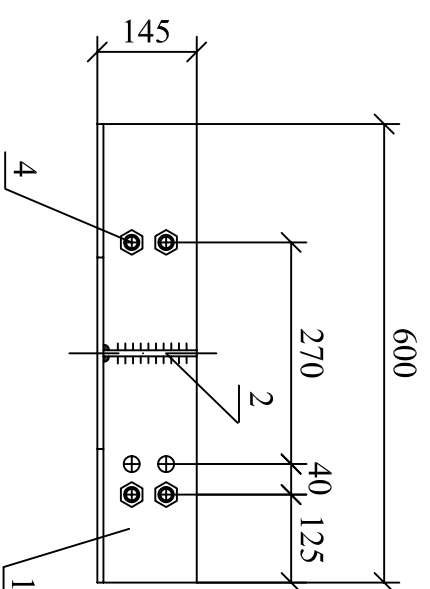
Формат	Зона	Поз.	Обозначение	Наименование	Кол.	Примечание
БЧ	1	1	ГОСТ5781-82	Стержень А-III-10, L=950	4	0,58 кг
БЧ	2	2	ГОСТ6727-80	Спираль В-I-4, L=7500	1	0,73 кг
БЧ	3	3	ГОСТ5781-82	Петля анкерная А-I-16, L=1070	1	1,68 кг
				<u>Материалы</u>		
	4		ГОСТ3282-74	Проволока 2,0-0-4	3,0 м	0,025 кг
	5			Бетон класса прочности В25	0,05	м³
<b>26.0085-31</b>						
				<u>Анкер АВ-1</u>		
				Стация	Масса	Масштаб
				Р	131	1:10
				Лист	Листов	1
				Филиал ОАО "НТЦ электроэнергетики" - РОСЭП		
Изм.	Кол. уч.	Лист	№ док.	Подп.	Дата	
				Н. контр.	Амелина	
				Пров.	Гореленко	
				Разраб.	Калабаихин А	



Поз. 1



Поз. 2



Поз. 3

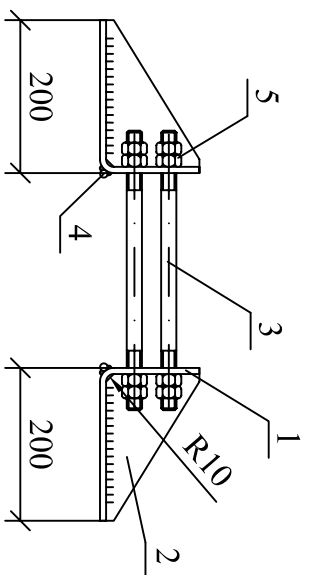
Сварку производить электродом Э42А  
ГОСТ9467-75. Катег швов К<sub>1</sub>=6мм.

<https://zavodjbi.com/>

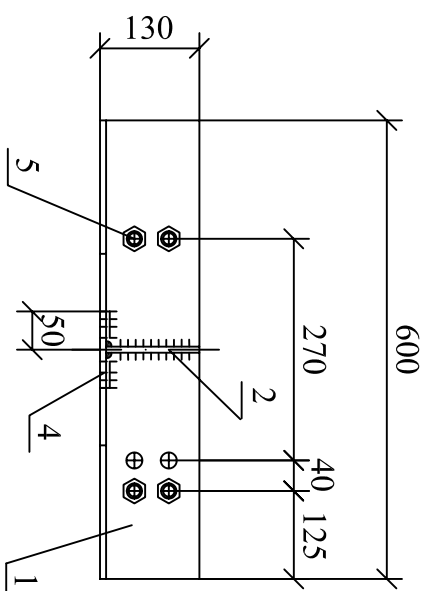
Формат	Зона	Поз.	Обозначение	Наименование	Кол.	Приме- чание	
БЧ	1		ГОСТ 82-70	Полоса 8×335, L=600	2	12,7 кг	
БЧ	2		ГОСТ 103-76	Полоса 8×120, L=190	2	0,9 кг	
БЧ	3		ГОСТ 2590-88	Круг 20, L=310	4	0,85 кг	
<u>Стандартные изделия</u>							
БЧ	4		ГОСТ 5915-70	Гайка М20	16	0,07 кг	
<b>26.0085-32</b>							
				Плита МУ103	Стадия	Масса	Масштаб
					Р	32,0	1:10
				Лист	Листов	1	
				Филиал ОАО			"НТЦ электроэнергетики"- РОСЭП
				Н. контр. Пров.			
				Амелина Холова			
				Разраб.			
				Калабышкин А			

Инв. № подл.	Подп. и дата	Взам. инв. №

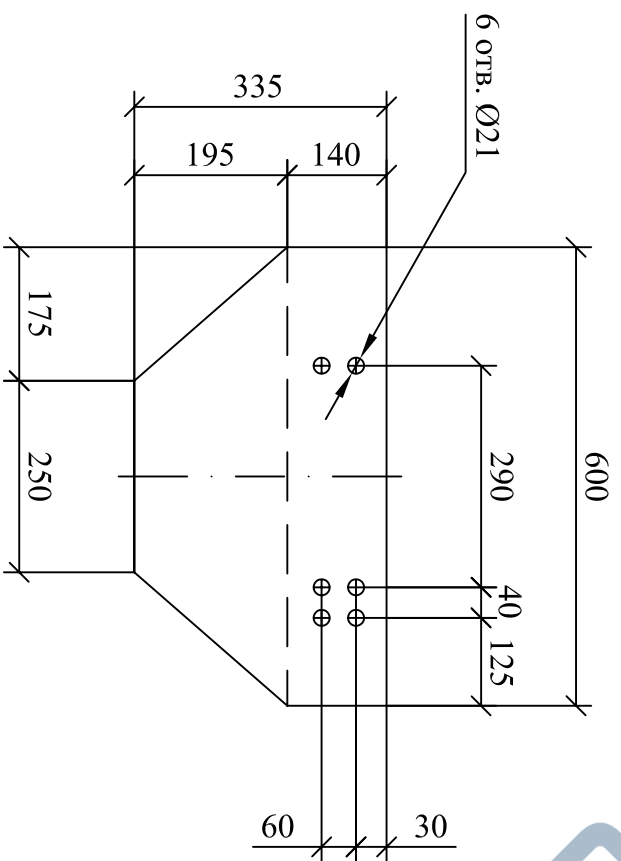
<https://zavodjbi.com/>



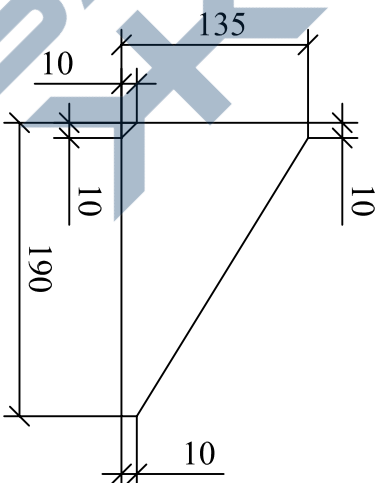
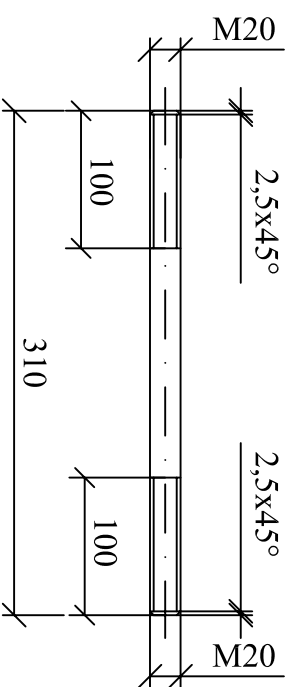
Поз. 1



Поз. 2

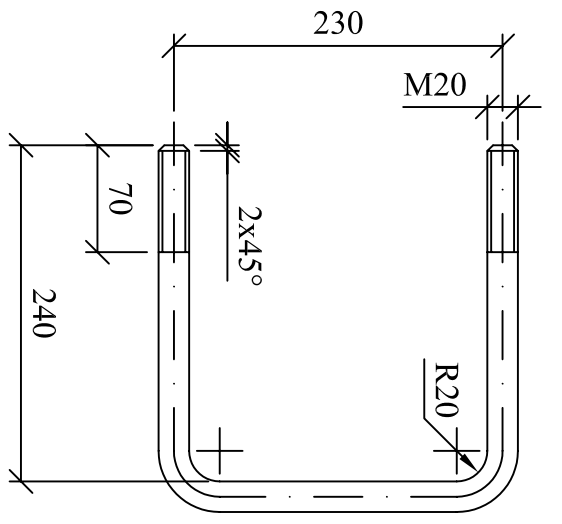
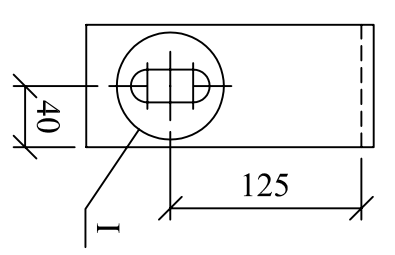
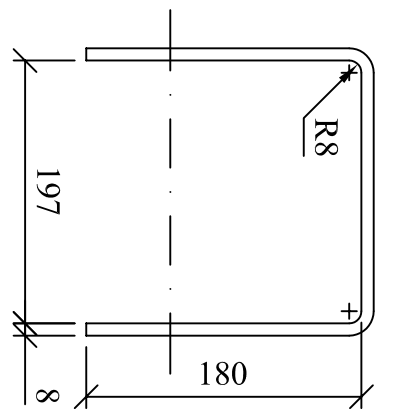
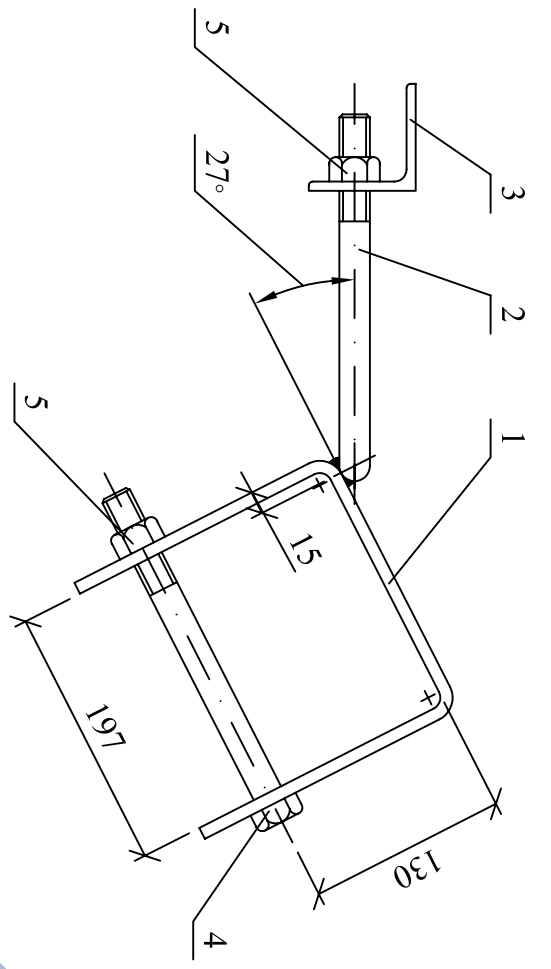


Поз. 3



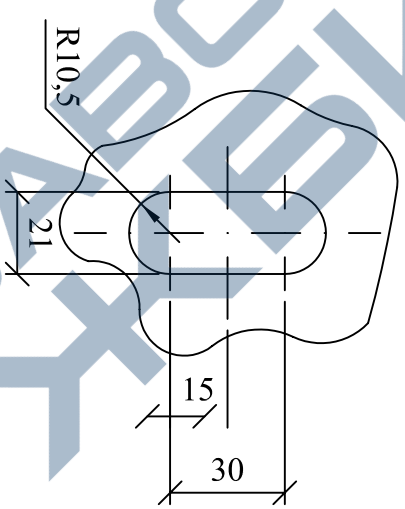
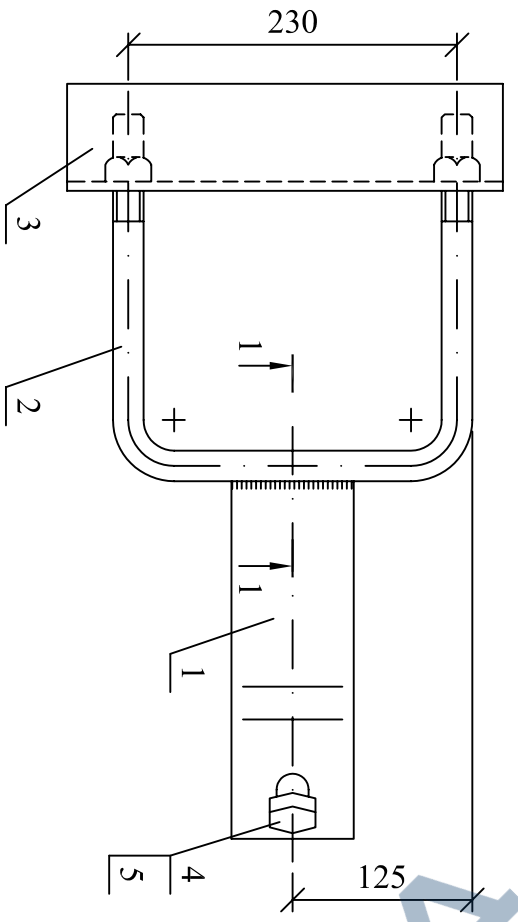
Формат	Зона	Поз.	Обозначение	Наименование	Кол.	Примечание	
БЧ	1	1	ГОСТ 82-70	Полоса 8×335, L=600	2	12,7 кг	
БЧ	2	2	ГОСТ 103-76	Полоса 8×120, L=190	2	0,9 кг	
БЧ	3	3	ГОСТ 2590-88	Круг 20, L=310	4	0,85 кг	
БЧ	4	4	ГОСТ 2590-88	Круг 10, L=100	2	0,06 кг	
Стандартные изделия							
БЧ	5	5	ГОСТ 5915-70	Гайка М20	16	0,07 кг	
<b>26.0085-33</b>							
				Плита МУ104	Стадия	Масса	Масштаб
					Р	32,2	1:10
				Лист	Листов	1	
				Филиал ОАО			"НТЦ электроэнергетики" -
				Разраб. Калобашкин А			
				Н. контр. Амелина			РОСЭП
				Пров. Холова			
				Разраб. Калобашкин А			

Сварку производить электродом Э42А  
ГОСТ9467-75. Катет швов к<sub>р</sub>=6мм.



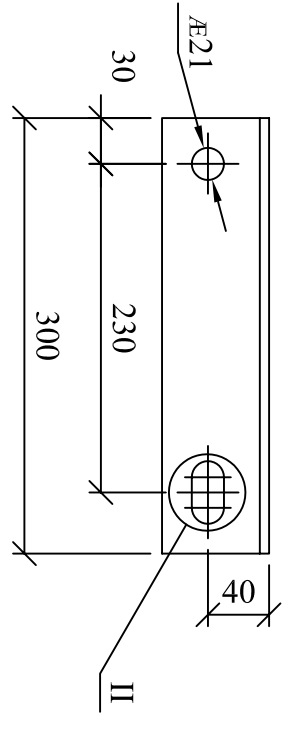
Поз. 1

Поз. 2



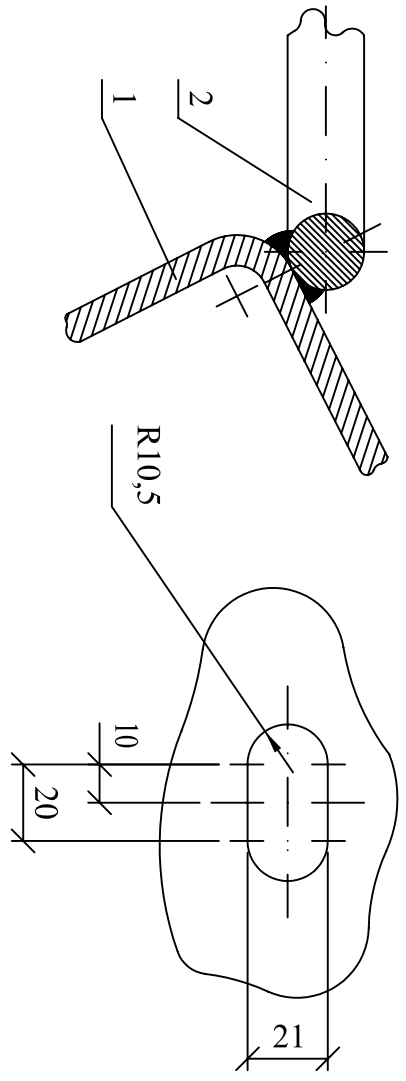
1. Сварку производить электродом Э42 А  
ГОСТ9467-75. Катег шва Кг=5мм.

Поз. 3

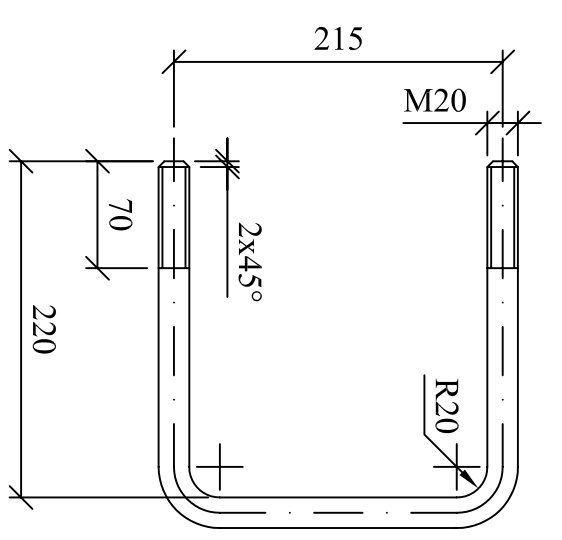
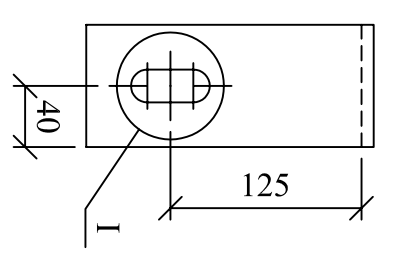
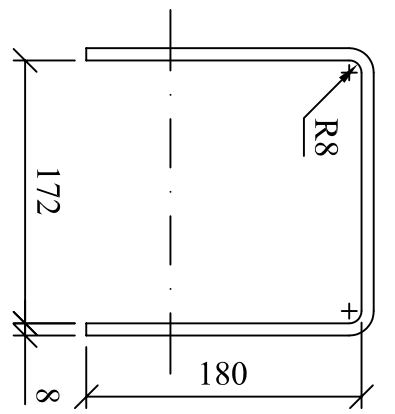
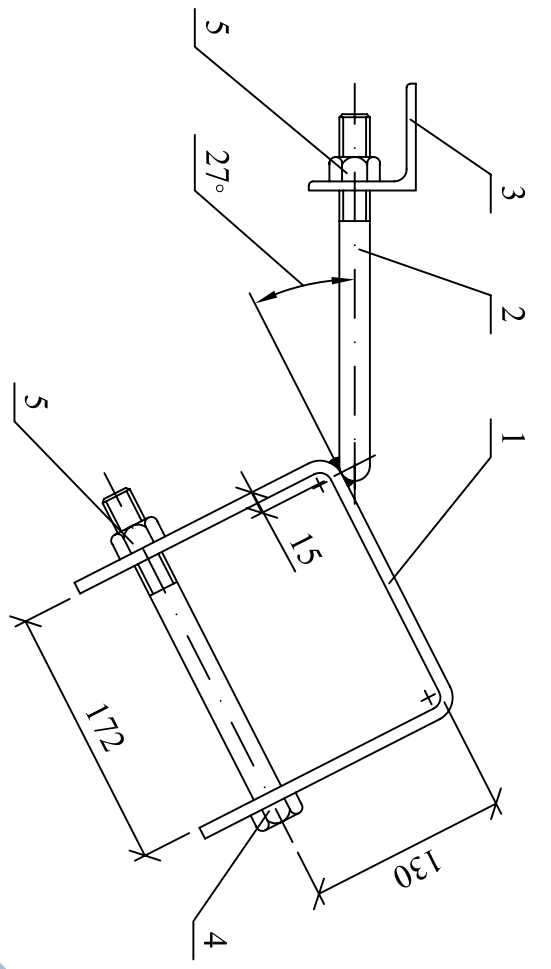


1-1

II

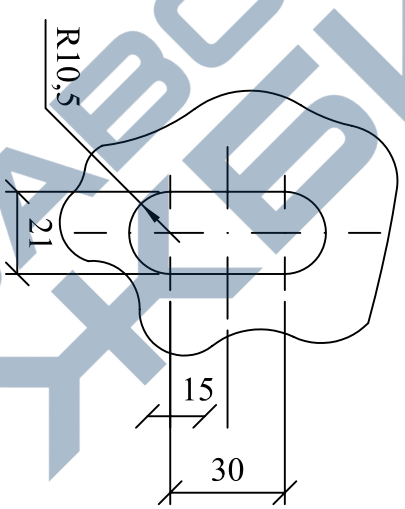
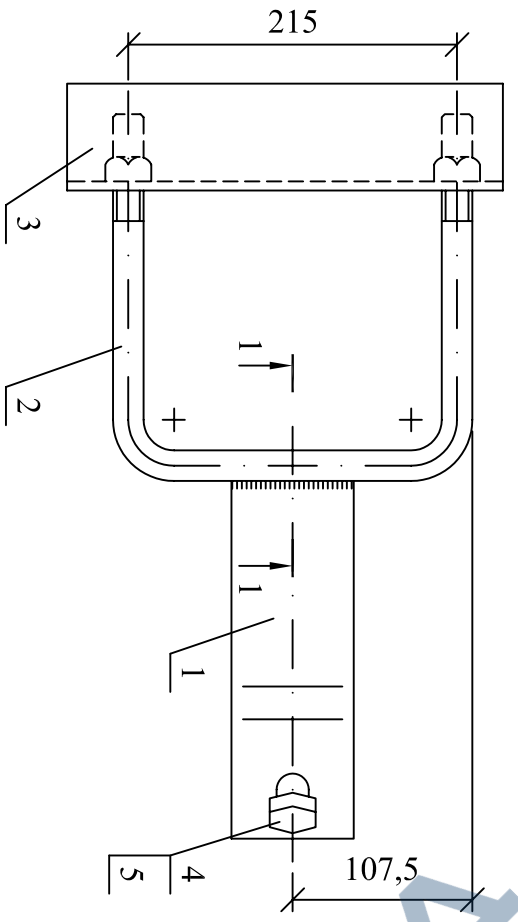


Формат	Зона	Поз.	Обозначение	Наименование	Кол.	Примечание
БЧ	1	ГОСТ103-78	Полоса 8x80, L=560	1	2,8 кг	
БЧ	2	ГОСТ2590-88	Круг 20, L=705	1	1,7 кг	
БЧ	3	ГОСТ8509-86	Уголок 70x70x6, L=300	1	1,9 кг	
Стандартные изделия						
БЧ	4	ГОСТ 7798-70	Болт М20x240	1		
БЧ	5	ГОСТ5915-70	Гайка М20	3		
26.0085-34						
Кронштейн У1				Стадия	Масса	Масштаб
				Р	7,3	1:5
Разраб.				Лист	Листов	1
				Филиал ОАО "НТЦ электроэнергетики" - РОСЭП		

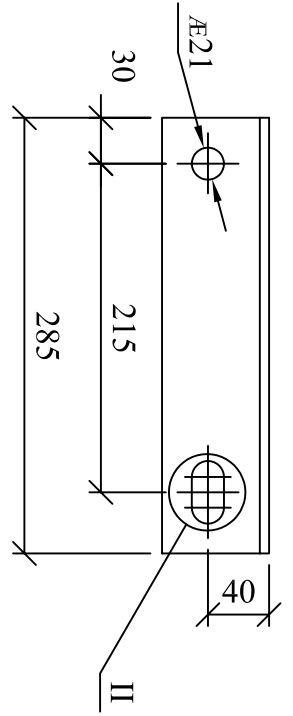


Поз. 1

Поз. 2

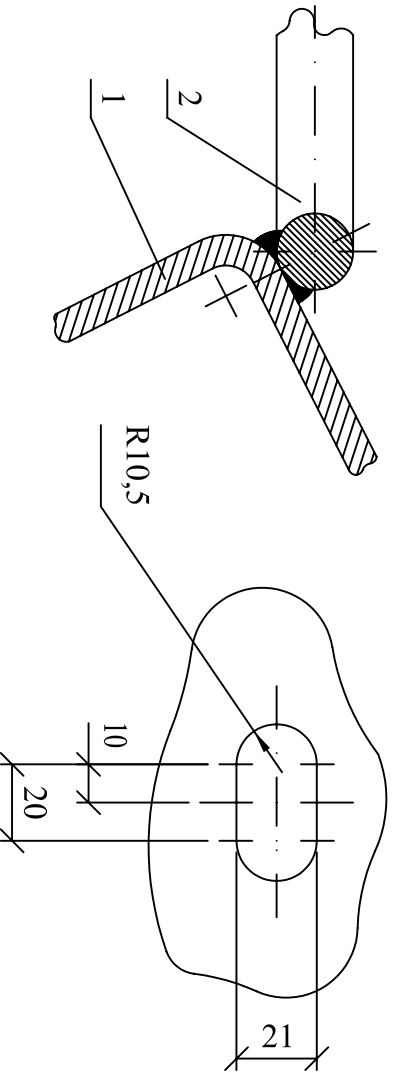


Поз. 3



1-1

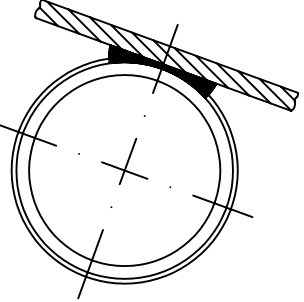
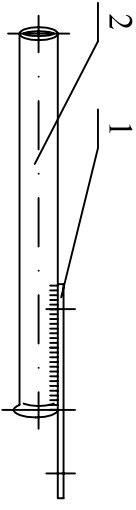
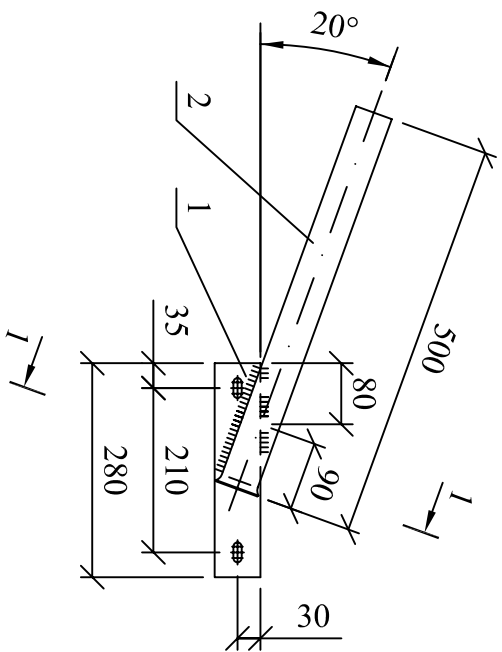
II



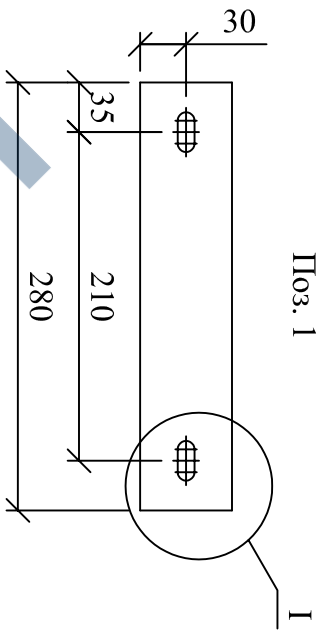
1. Сварку производить электродом Э42 А  
ГОСТ9467-75. Катет шва К=5мм.

Формат	Зона	Поз.	Обозначение	Наименование	Кол.	Примечание
БЧ	1	ГОСТ103-78	Полоса 8x80, L=540	1	2,7 кг	
БЧ	2	ГОСТ2590-88	Круг 20, L=649	1	1,6 кг	
БЧ	3	ГОСТ8509-86	Уголок 70x70x6, L=285	1	1,8 кг	
Стандартные изделия						
БЧ	4	ГОСТ 7798-70	Болт М20х220	1		
БЧ	5	ГОСТ5915-70	Гайка М20	3		
26.0085-35						
Кронштейн У4				Стадия	Масса	Масштаб
				Р	6,8	1:5
Разраб.				Лист	Листов	1
				Филиал ОАО "НТЦ электроэнергетики" - РОСЭП		
Н. контр.	Пров.	Разраб.	Лист	Листов		
Амелина	Холова	Калобашкин А				

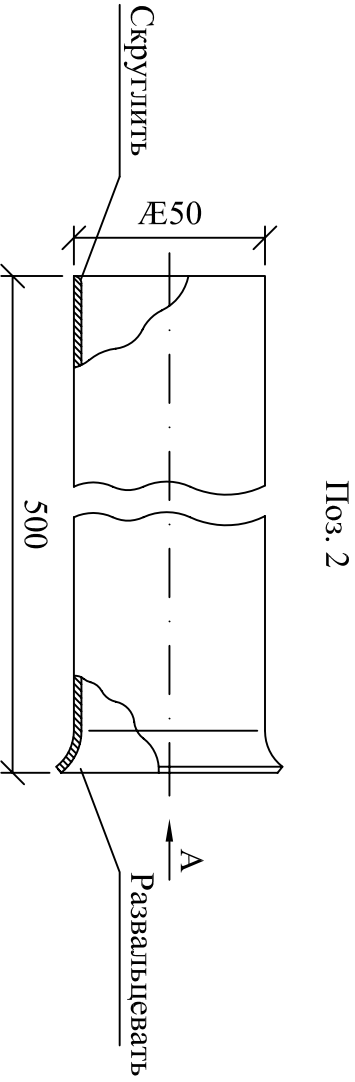
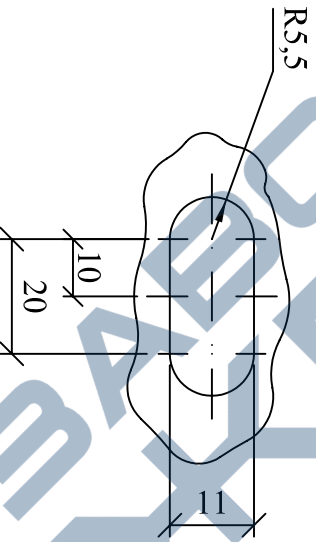
Инв. № подл.	Подп. и дата	Взам. инв. №



1-1

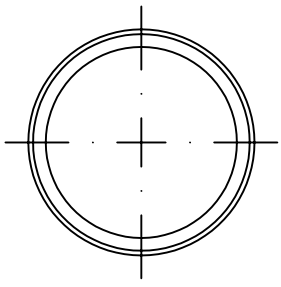


Поз. 1



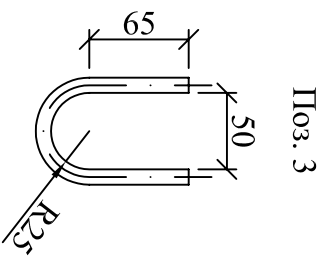
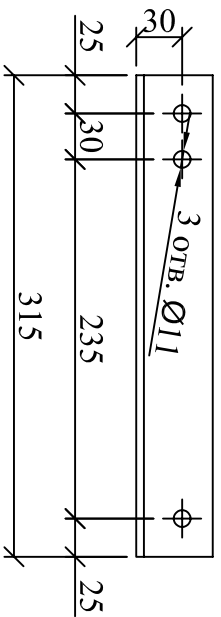
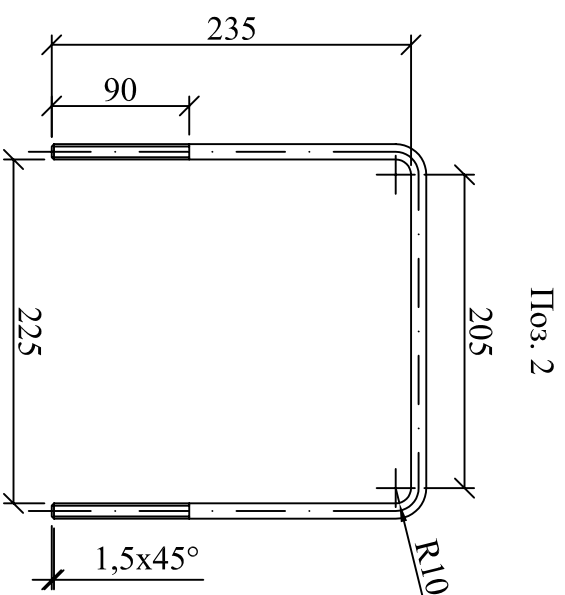
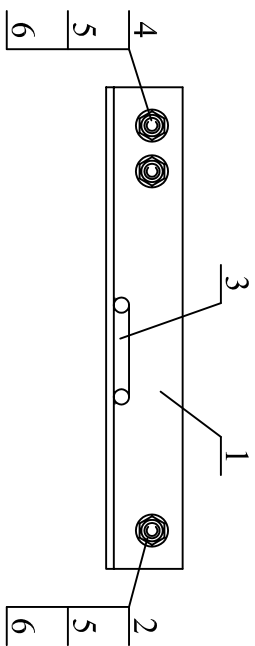
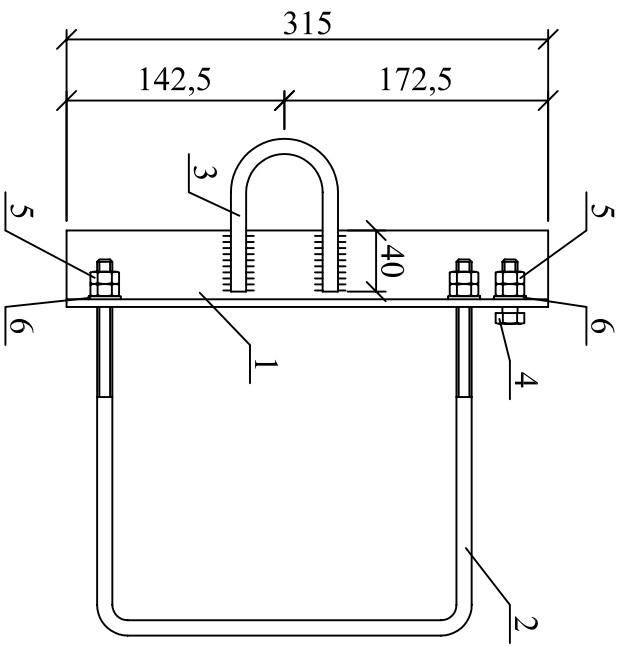
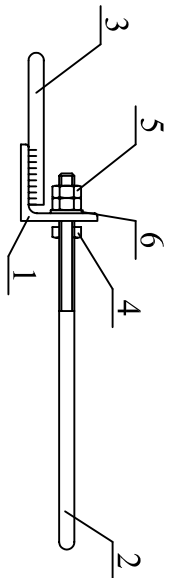
Поз. 2

Вид А



Сварка по ГОСТ5264-80.  
Катег шва Кг=3 мм.

Формат	Зона	Поз.	Обозначение	Наименование	Кол.	Примечание	
		1	ГОСТ103-76	Полоса 5×60	1	0,65 кг	
		2	ГОСТ10704-76	Труба 50×2	1	1,19 кг	
26.0085-36							
				Кронштейн КС2	Стадия	Масса	Масштаб
					Р	1,9	1:10
				Лист	Листов	1	
				Филиал ОАО "НТЦ электроэнергетики" РОСЭП			
Изм.	Кол. уч.	Лист	№ док.	Подп.	Дата		
Н. контр.		Амелина					
Пров.		Холова					
Разраб.		Калгабылкин А					

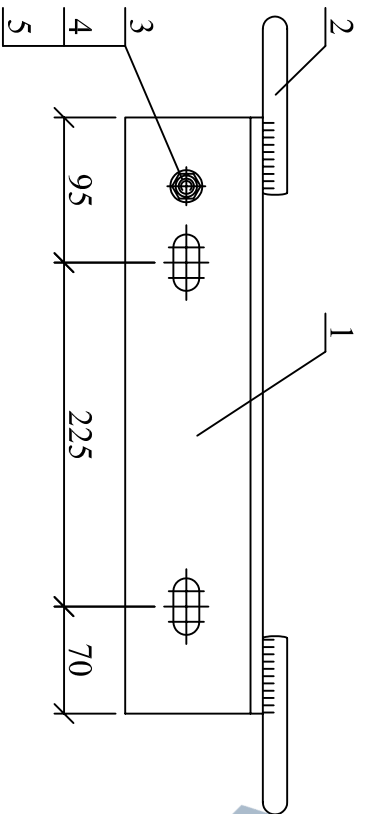
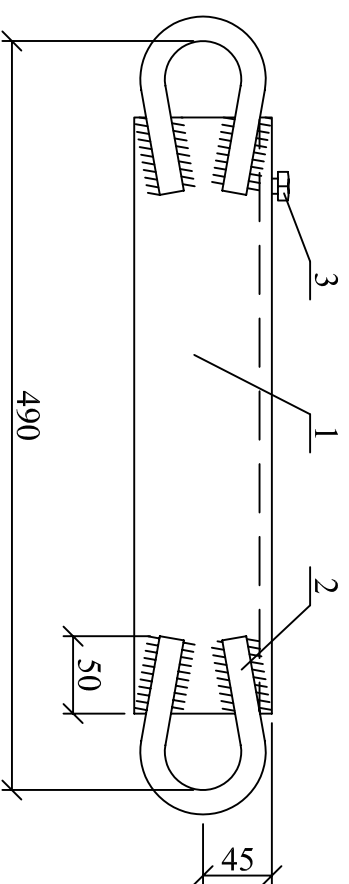


Поз. 1

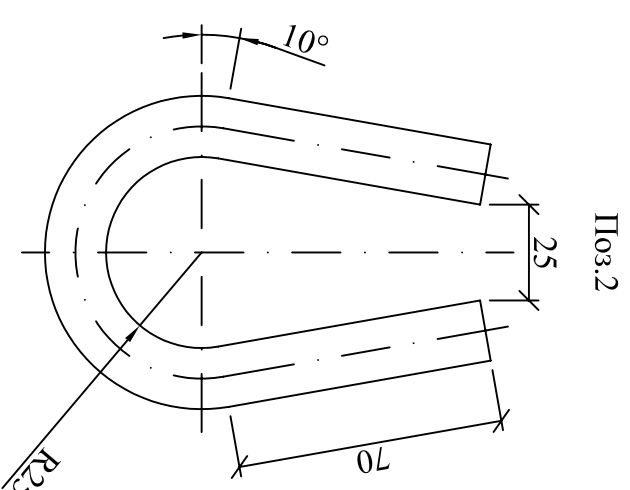
Поз. 3

Сварку производить электродом Э42А  
ГОСТ9467-75. Катет швов  $k_f=6\text{мм}$ .

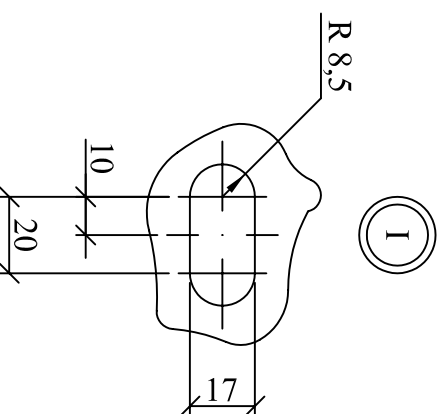
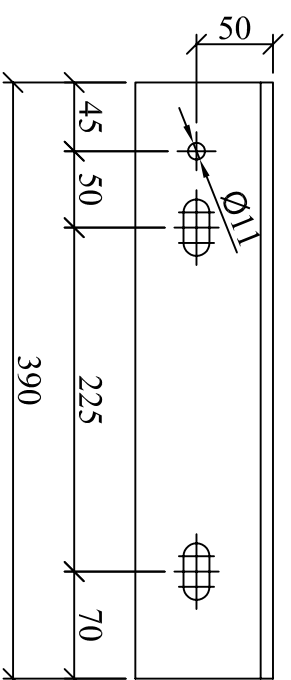
Формат	Зона	Поз.	Обозначение	Наименование	Кол.	Примечание
БЧ	1	1	ГОСТ 8509-93	Уголок 50x5, L=315	1	1,19 кг
БЧ	2	2	ГОСТ 2590-88	Круг 10, L=705	1	0,43 кг
БЧ	3	3	ГОСТ 2590-88	Круг 10, L=225	1	0,14 кг
Стандартные изделия						
БЧ	4	4	ГОСТ 7798-70	Болт М10x35	1	0,034 кг
БЧ	5	5	ГОСТ5915-70	Гайка М10	6	0,011 кг
БЧ	6	6	ГОСТ11371-78	Шайба 10	3	0,004 кг
26.0085-37						
Траверса ТМ45				Стадия	Масса	Масштаб
Разраб.				Р	1,9	1:5
Н. контр. Пров.				Лист	Листов	1
Разраб.				Филиал ОАО "НТЦ электроэнергетики" - РОСЭП		



Поз.1



Поз.2

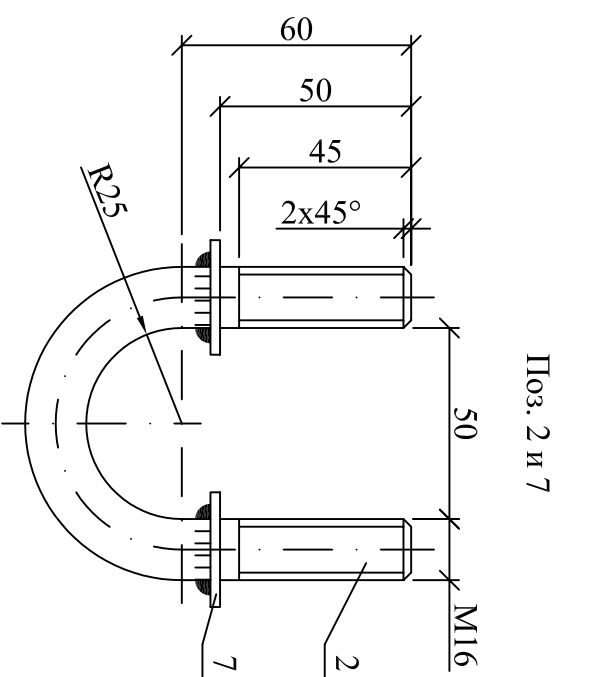
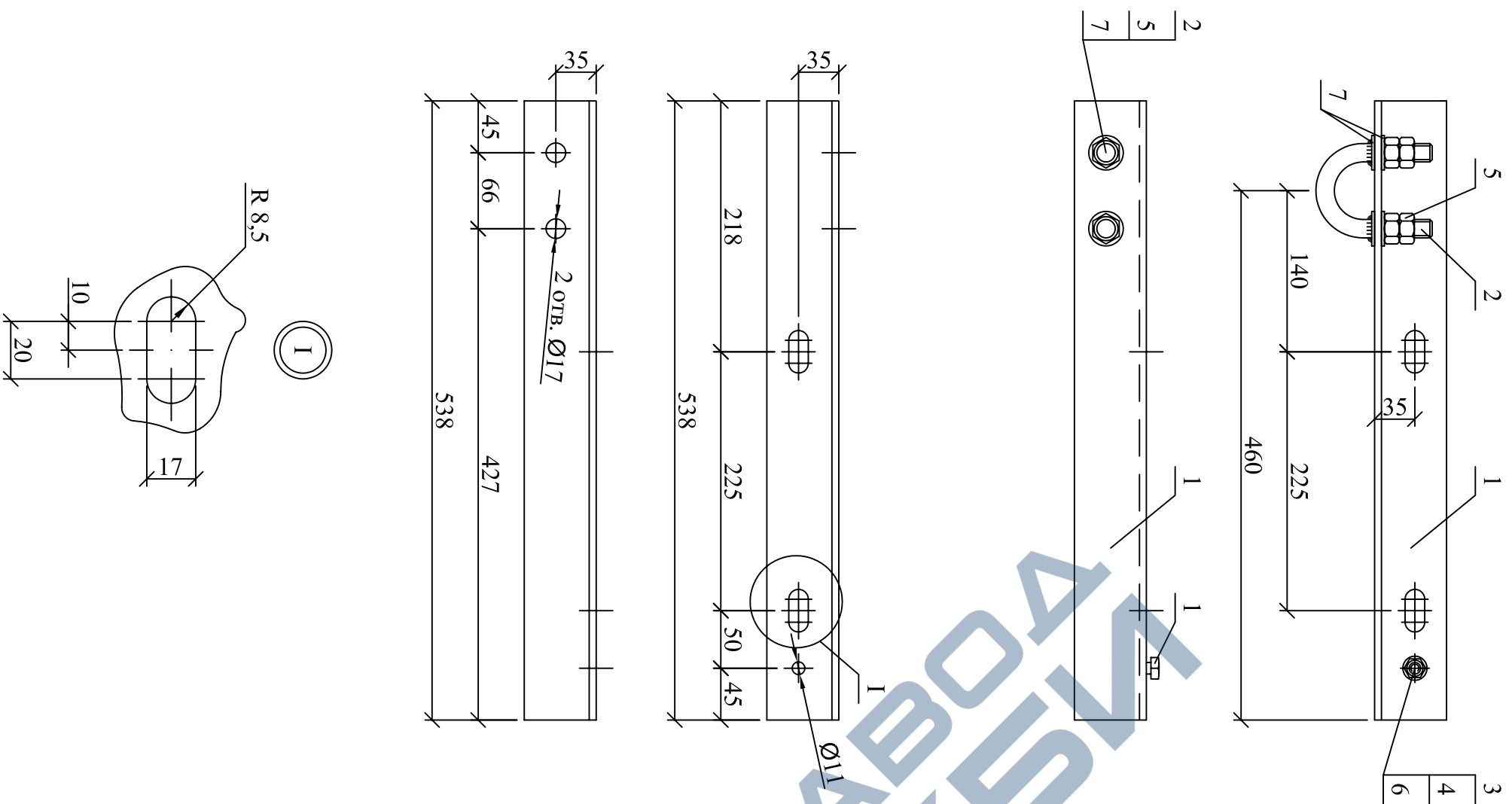


Сварку производить электродом Э42А  
ГОСТ9467-75. Катет швов  $k_f=6$ мм.

<https://zavodjbi.com/>

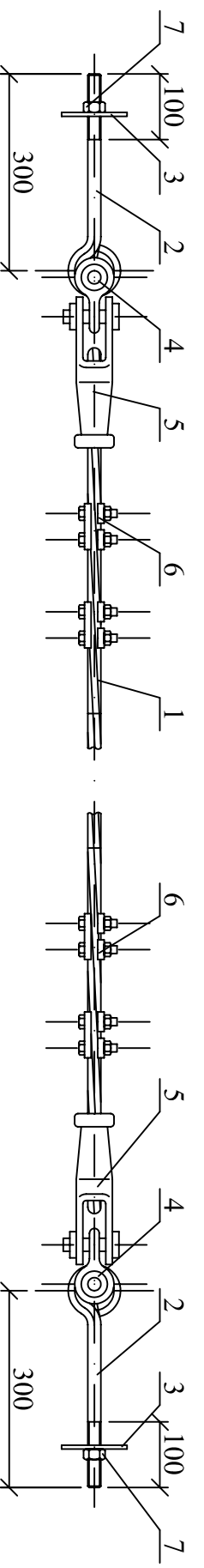
Формат	Зона	Поз.	Обозначение	Наименование	Кол.	Приме- чание	
				<u>Детали</u>			
БЧ	1		ГОСТ 8509-93	Уголок 90х6, L=390	1	3,25 кг	
БЧ	2		ГОСТ 2590-88	Круг 16, L=255	2	0,4 кг	
			<u>Стандартные изделия</u>				
БЧ	3		ГОСТ 7798-70	Болт М10х35	1	0,034 кг	
БЧ	4		ГОСТ5915-70	Гайка М10	2	0,011 кг	
БЧ	5		ГОСТ11371-78	Шайба 10	1	0,004 кг	
<b>26.0085-38</b>							
				Траверса ТМ46	Стадия	Масса	Масштаб
					Р	4,11	1:5
				Лист	Листов	1	
				Филиал ОАО "НТЦ электроэнергетики" РОСЭП			
Изм.	Кол. уч.	Лист	№ док.	Подп.	Дата		
				Н. контр.	Амелина		
				Пров.	Гореленко		
				Разраб.	Калобашкин А		

Инв. № подл.	Подп. и дата	Взам. инв. №

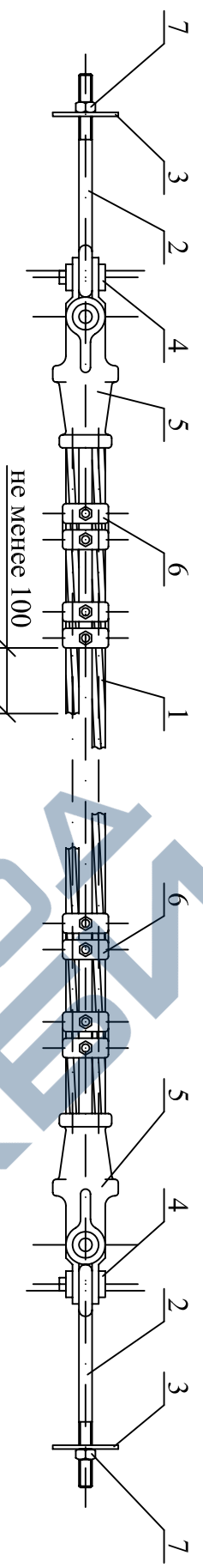


Сварку производить электродом Э42А  
ГОСТ9467-75. Катет швов  $k_f=5$ мм.

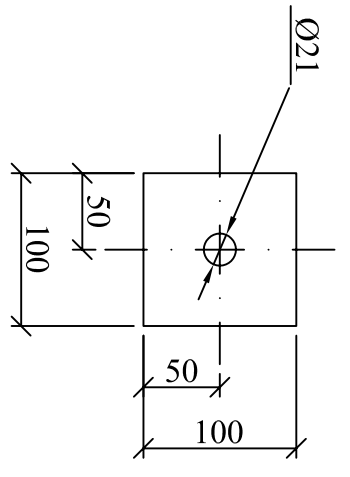
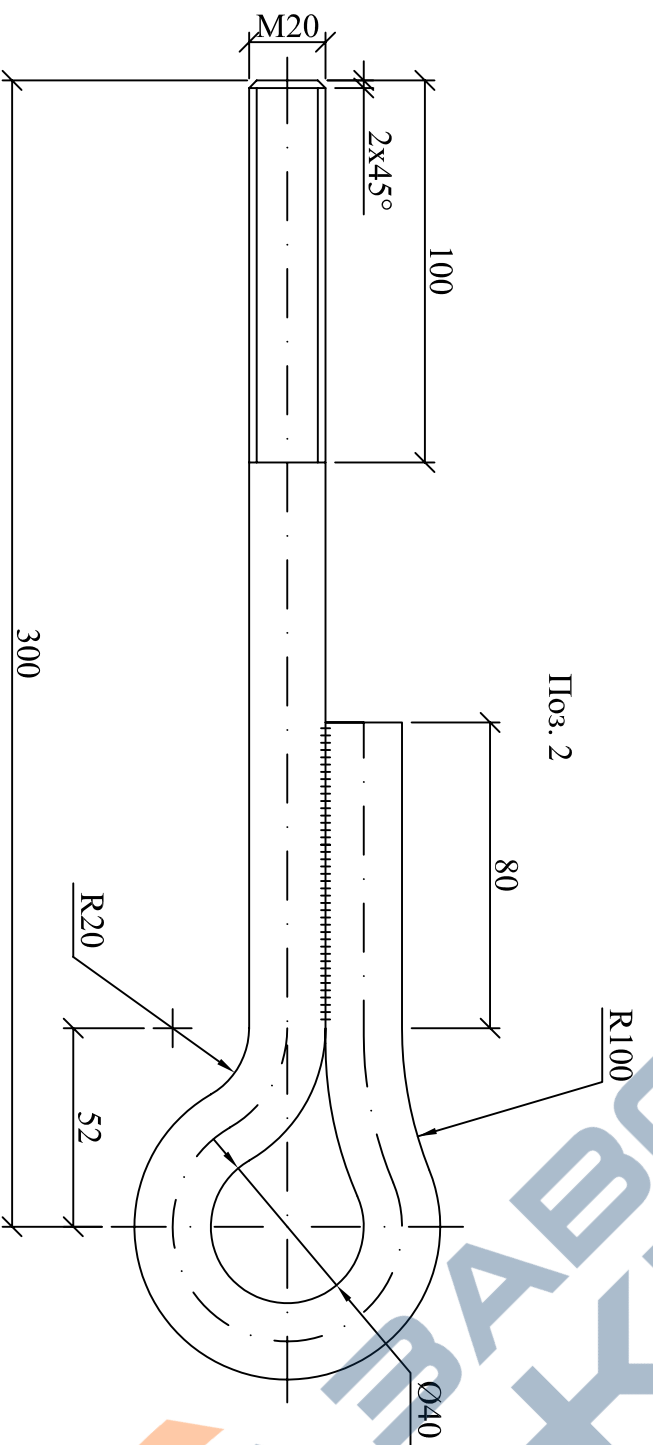
Формат	Зона	Поз.	Обозначение	Наименование	Кол.	Приме- чае					
				Детали							
БЧ		1	ГОСТ 8509-93	Уголок 63х6, L=538	1	3,0 кг					
БЧ		2	ГОСТ 2590-88	Круг 16, L=224	1	0,35 кг					
				Стандартные изделия							
БЧ		3	ГОСТ 7798-70	Болт М10х35	1	0,034 кг					
БЧ		4	ГОСТ5915-70	Гайка М10	2	0,011 кг					
БЧ		5	ГОСТ5915-70	Гайка М16	4	0,033 кг					
БЧ		6	ГОСТ11371-78	Шайба 10	1	0,004 кг					
БЧ		7	ГОСТ11371-78	Шайба 16	4	0,011 кг					
<b>26.0085-39</b>											
Траверса ТМ47											
			Изм.	Кол. уч.	Лист	№ док.	Подп.	Дата	Стация	Масса	Масштаб
									Р	3,6	1:5
			Н. контр.	Амелина				Лист	Листов	1	
			Пров.	Гореленко				Филиал ОАО "НТЦ электроэнергетики" - РОСЭП			
			Разраб.	Калобашкин А							



L <sub>1</sub> , м *	14	17	20
Масса, кг	23,7	26,4	28,6

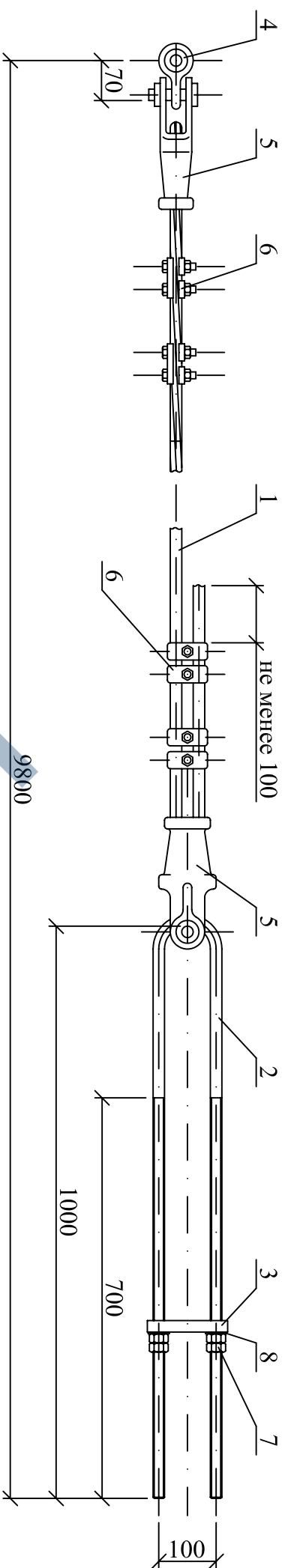


\* L<sub>1</sub> - расстояние между стойками (см. док.м.  
 26.0085-20 лист 1).  
 \*\* L<sub>2</sub>=L<sub>1</sub>+340 мм.  
 \*\*\* L<sub>3</sub>=L<sub>1</sub>+700 мм.

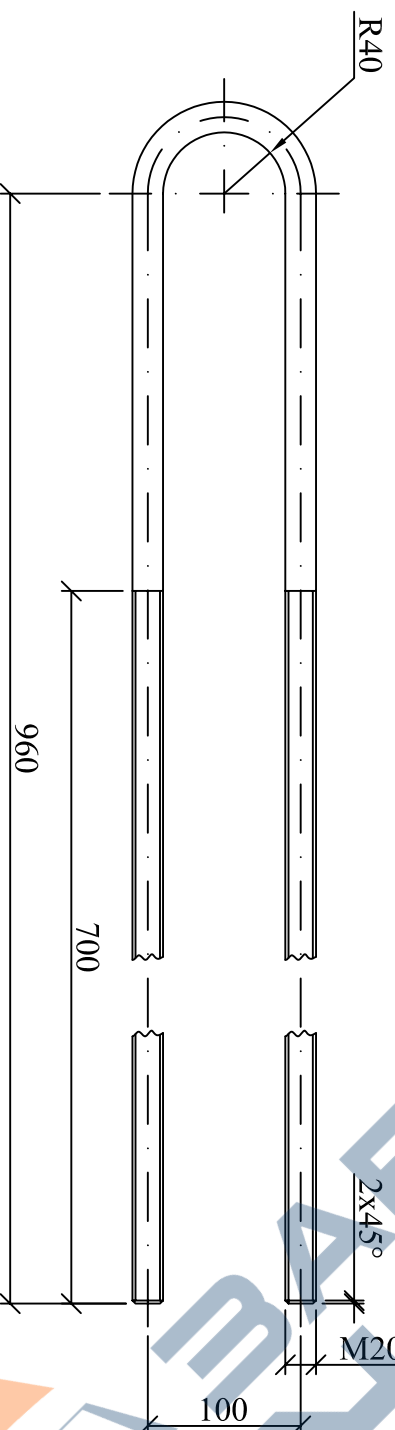


Формат	Зона	Поз.	Обозначение	Наименование	Кол.	Примечание				
			<b>Детали</b>							
БЧ	1		ГОСТ 3064-80	Канат 12,0-СС-140, L <sub>3</sub> ***	1					
БЧ	2		ГОСТ 2590-88	Круг 20, L=534	2	1,32 кг				
БЧ	3		ГОСТ 103-76	Полоса 6×100	2	0,5 кг				
			<b>Стандартные изделия</b>							
БЧ	4		ТУ34-13.11420-89	Скоба СК-12-1А	2					
БЧ	5		ТУ34-13.10294-90	Зажим натяжной НКК-2-1	2					
БЧ	6		ТУ34-13.10273-88	Зажим ПС-2	4					
БЧ	7		ГОСТ 5915-70	Гайка М20	2					
			<b>26.0085-40</b>							
			<b>Растяжка ОП19</b>							
Изм.	Кол. уч.	Лист	№ док.	Подп.	Дата	Стадия	Масса	Масштаб		
							Р	См. табл.	1:10	
							Лист	Листов		
							Филиал ОАО "НТЦ электроэнергетики" - РОСЭП			
Н. контр.	Амелина									
Пров.	Холова									
Разраб.	Калобашкин А									

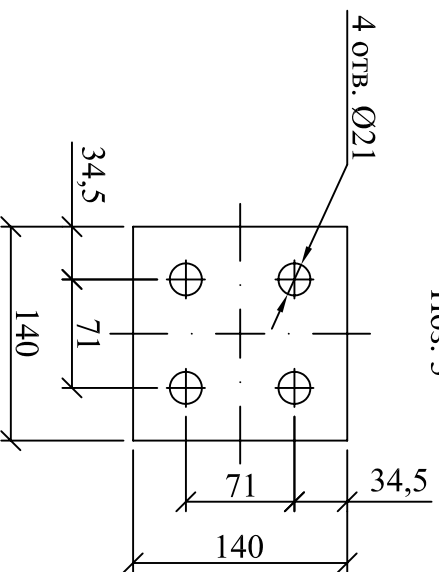
Инов. № подл.	Подп. и дата	Взам. инв. №



Поз. 2

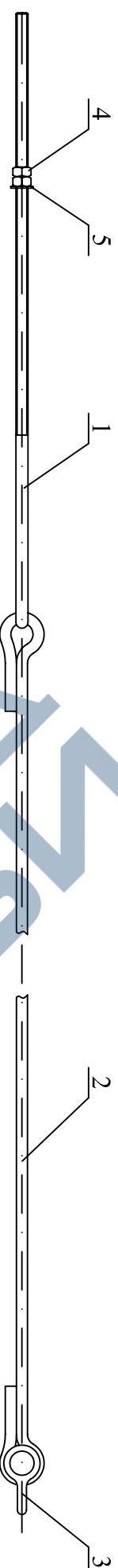
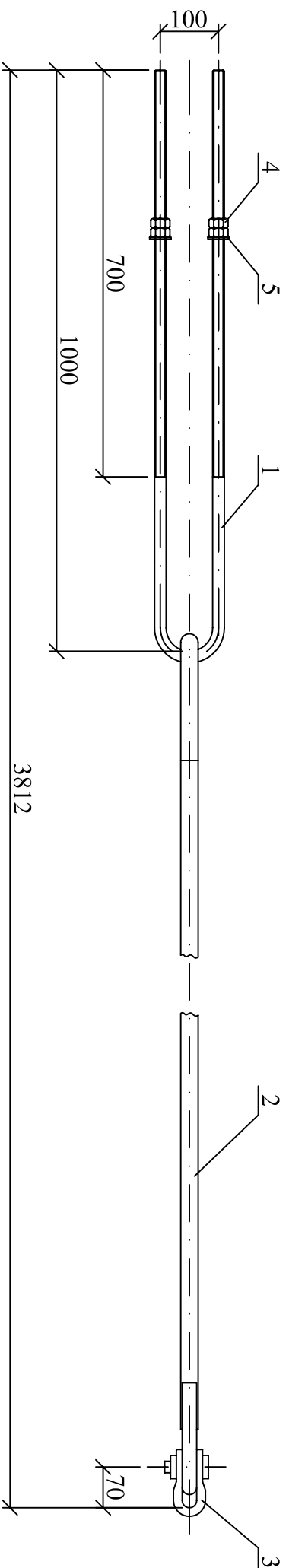


Поз. 3



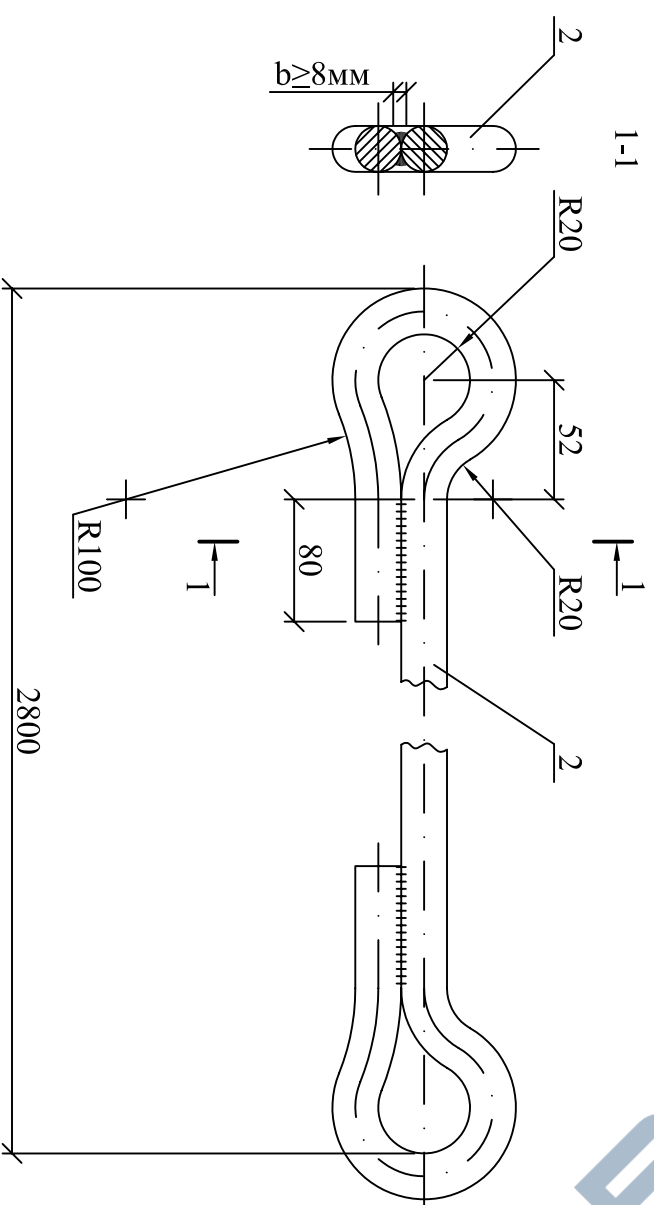
26.0085-41

Формат	Зона	Поз.	Обозначение	Наименование	Кол.	Примечание	
				Детали			
БЧ	1	ГОСТ 3064-80	Канат 12,0-СС-140, L=9800	1	7,1 кг		
БЧ	2	ГОСТ 2590-88	Круг 20, L=2080	1	5,1 кг		
БЧ	3	ГОСТ 103-76	Полоса 20×140	1	2,6 кг		
Стандартные изделия							
БЧ	4	ТУ34-13.11420-89	Скоба СК-12-1А	1			
БЧ	5	ТУ34-13.10294-90	Зажим НКК-2-1	2			
БЧ	6	ТУ34-13.10273-88	Зажим ПС-2	4			
БЧ	7	ГОСТ 5915-70	Гайка М20	4			
БЧ	8	ГОСТ 6958-78	Шайба 20	2			
26.0085-41							
Оттяжка ОТ20							
Изм.			Кол. уч.	Лист	№ док.	Подп.	Дата
Н. контр.			Амелина				
Пров.			Холова				
Разраб.			Калабышкин А				
				Стация	Масса	Масштаб	
				Р	24,3	1:10	
				Лист	Листов	1	
Филиал ОАО "НТЦ электроэнергетики" - РОСЭП							

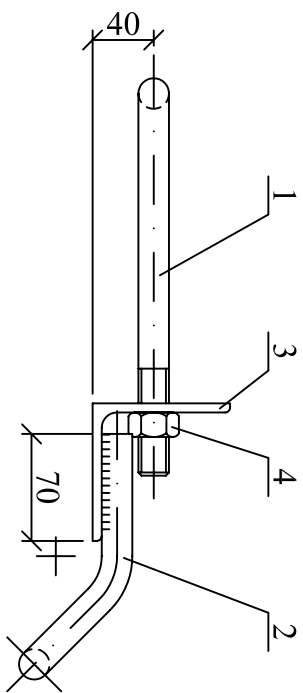


Поз. 2

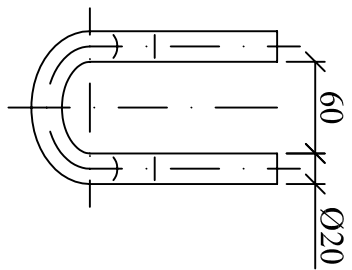
Сварку производить электродом Э42А  
ГОСТ9467-75.  
Сварной шов  $b \geq 8$ мм.



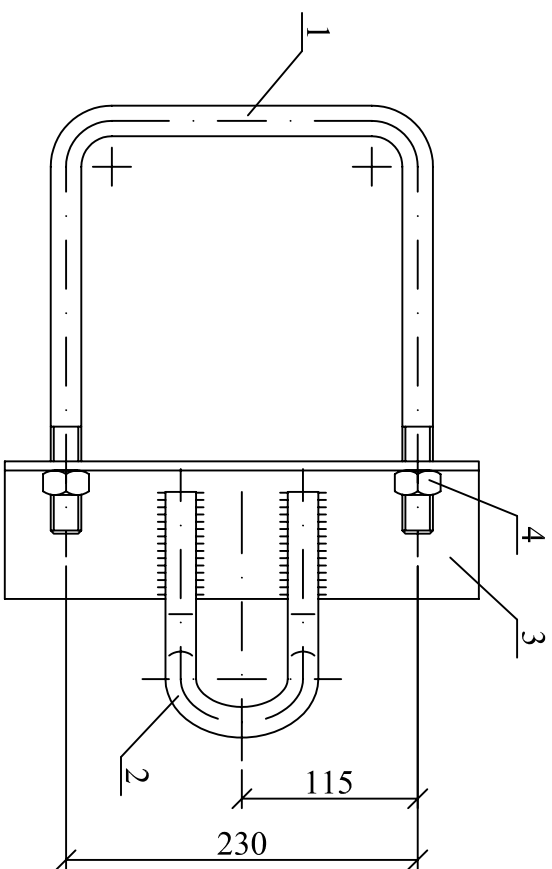
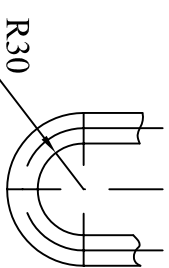
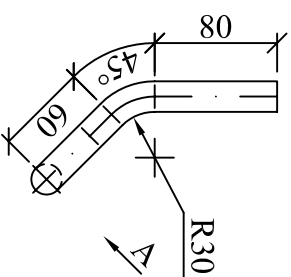
Формат	Зона	Поз.	Обозначение	Наименование	Кол.	Приме- чание	
БЧ	1	1	ГОСТ 2590-88	Круг 20, L=2080	1	см. док.м. 26.0085-41	
БЧ	2	2	ГОСТ 2590-88	Круг 20, L=3210	1	8,0 кг	
<u>Стандартные изделия</u>							
БЧ	3	3	ТУ34-13.11420-89	Скоба СК-12-1А	1	0,92 кг	
БЧ	4	4	ГОСТ 5915-70	Гайка М20	4	0,063 кг	
БЧ	5	5	ГОСТ 6958-78	Шайба 20	2	0,023 кг	
<b>26.0085-42</b>							
Анкерный болт ОТ21					Стадия	Масса	Масштаб
					Р	14,3	1:10
					Лист	Листов	1
Н. контр. Пров. Разраб.					Филиал ОАО "НТЦ электроэнергетики" РОСЭП		
Амелина Холова Калабашкин А							
Изм.	Кол. уч.	Лист	№ док.	Подп.	Дата		



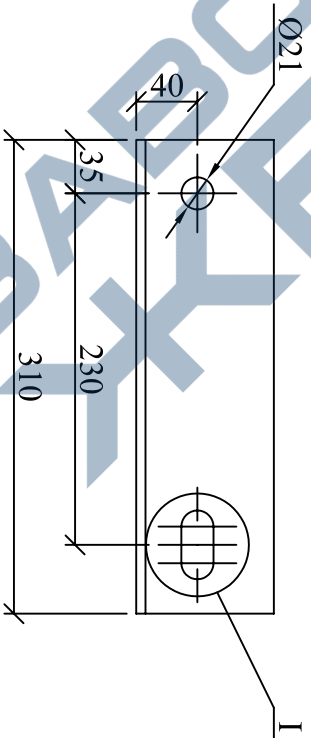
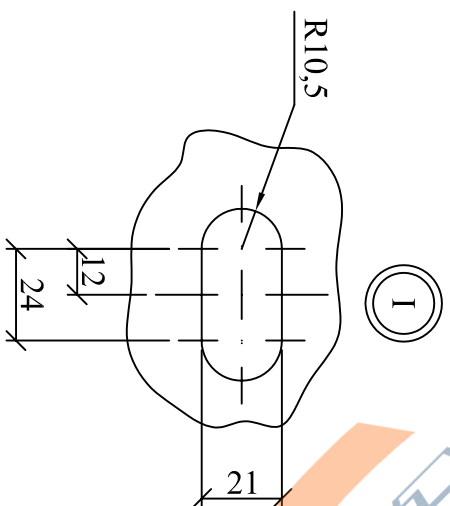
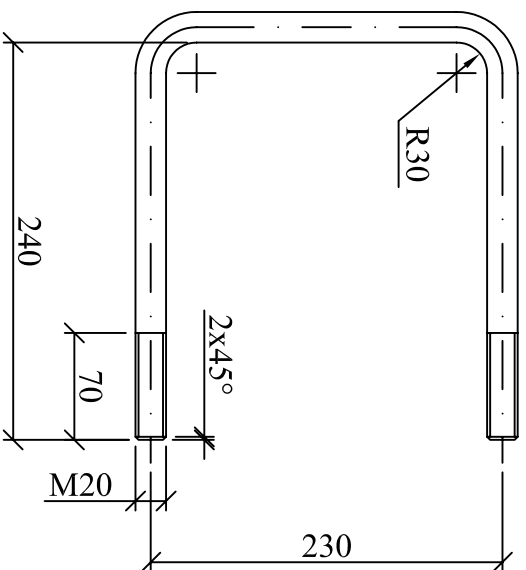
Поз. 2



А

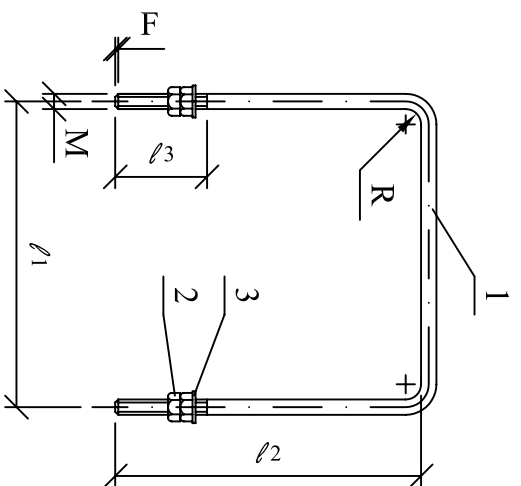


Поз. 1



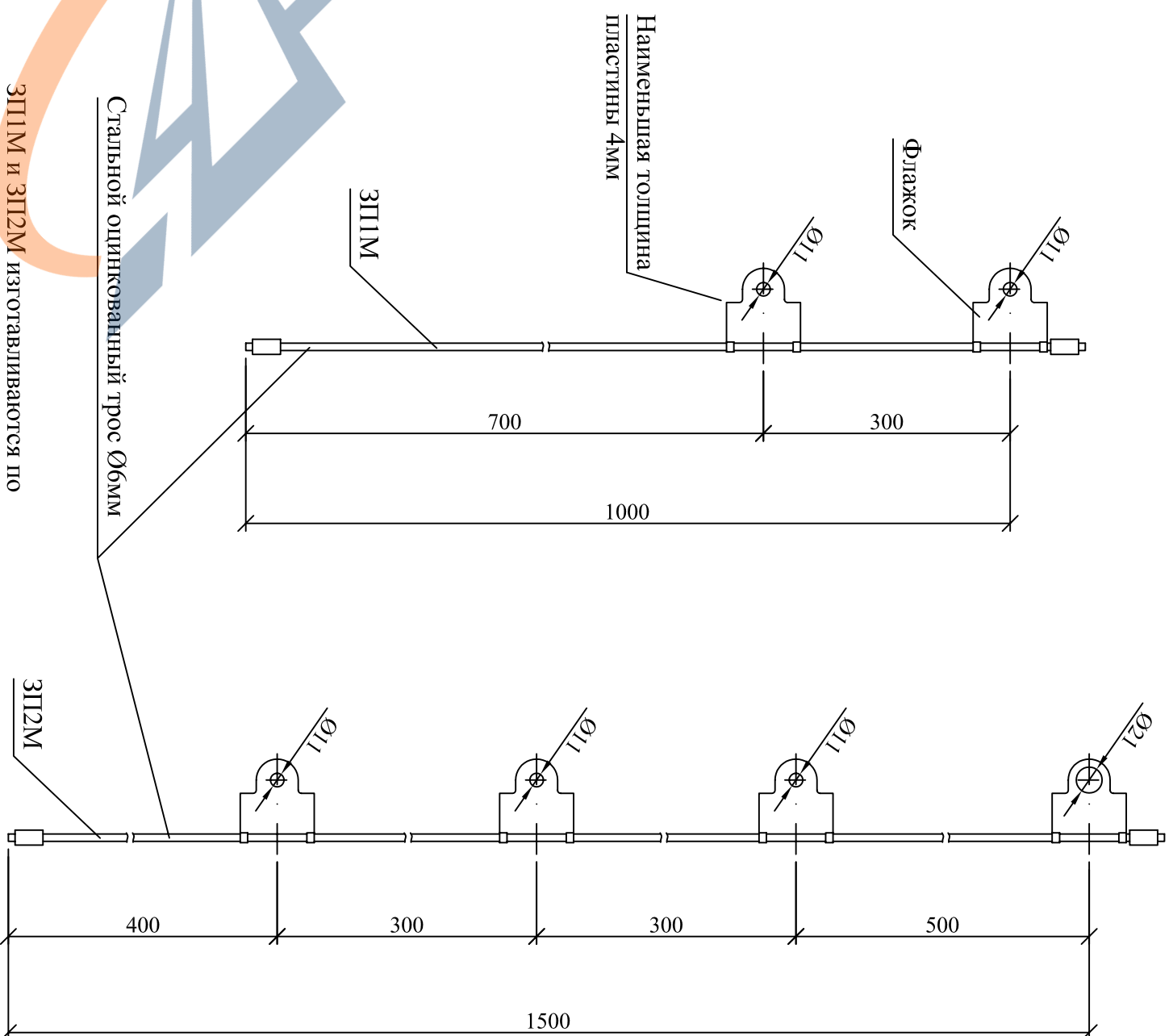
Сварку производить электродом Э42А  
ГОСТ9467-75.  
Катет шва К=5 мм.

Формат	Зона	Поз.	Обозначение	Наименование	Кол.	Приме- чание	
БЧ	1	ГОСТ 2590-88	Круг 20, L=704	1	1,8 кг		
БЧ	2	ГОСТ 2590-88	Круг 20, L=452	1	1,1 кг		
БЧ	3	ГОСТ 8509-86	Уголок 90×90×6	1	2,6 кг		
Стандартные изделия							
БЧ	4	ГОСТ 5915-70	Гайка М20	2			
26.0085-43							
				Кронштейн ОТ22	Стадия	Масса	Масштаб
					Р	5,6	1:5
				Лист	Листов	1	
				Филиал ОАО "НТЦ электроэнергетики" РОСЭП			
Н. контр. Пров.	Амелина Гореленко						
Разраб.	Калабышкин А						



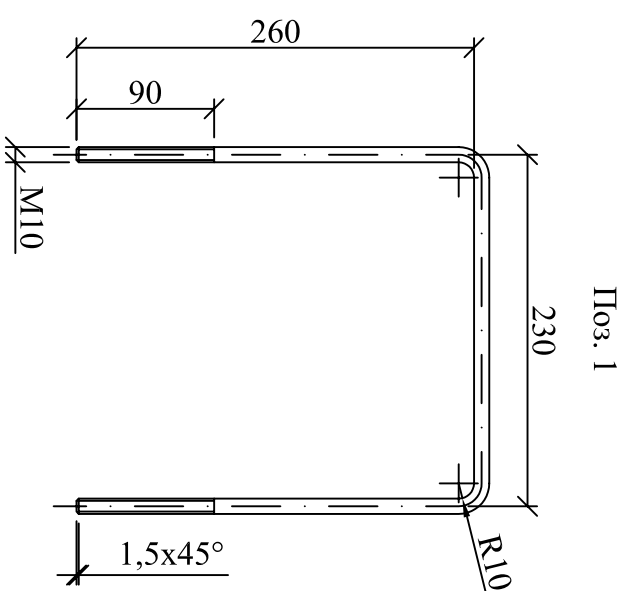
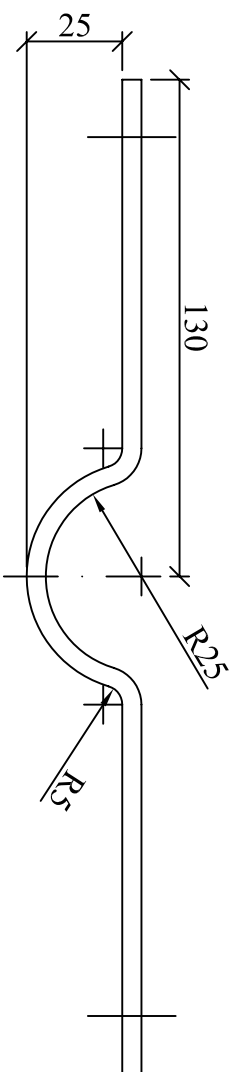
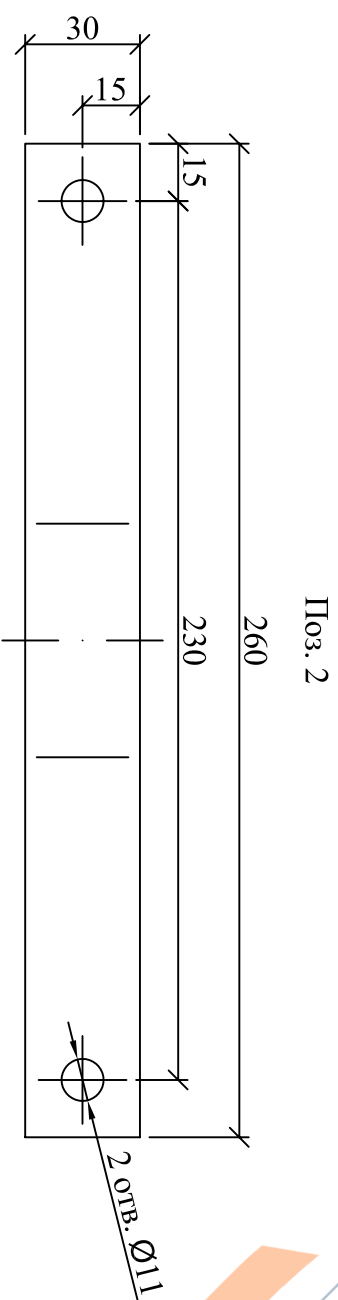
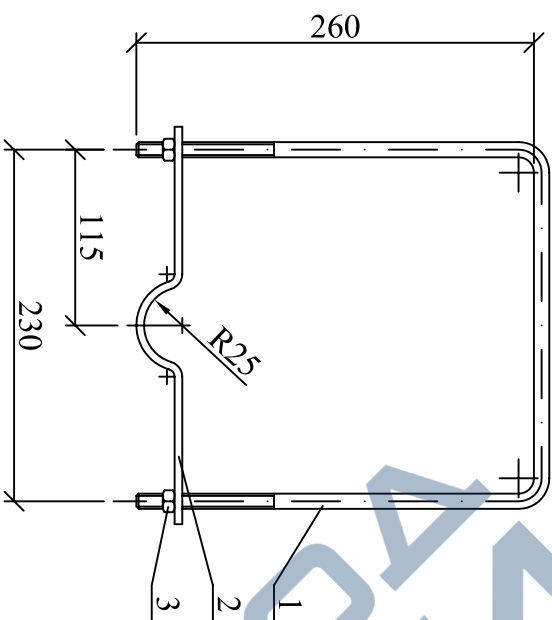
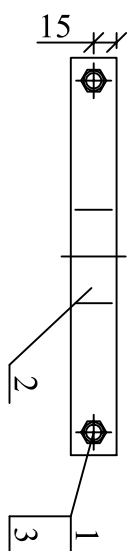
Марка	l <sub>1</sub>	l <sub>2</sub>	l <sub>3</sub>	M	R	F	Масса, кг
X15	230	230	60	M10	10	1,5x45°	0,5
X16	200	200	60	M10	10	1,5x45°	0,4
X31	190	220	75	M10	10	1,5x45°	0,4
X32	210	230	85	M16	16	2x45°	1,2
X33	245	255	95	M16	16	2x45°	1,3

Формат	Зона	Поз.	Обозначение	Наименование	Количество					Примечание
					X15	X16	X31	X32	X33	
			<u>Детали</u>							
БЧ	1		ГОСТ 2590-88	Круг 10, L=697	1	-	-	-	-	0,42 кг
			ГОСТ 2590-88	Круг 10, L=597	-	1	-	-	-	0,37 кг
			ГОСТ 2590-88	Круг 10, L=625	-	-	1	-	-	0,38 кг
			ГОСТ 2590-88	Круг 16, L=665	-	-	-	1	-	1,05 кг
			ГОСТ 2590-88	Круг 16, L=750	-	-	-	-	1	1,18 кг
			<u>Стандартные изделия</u>							
БЧ	2		ГОСТ 5915-70	Гайка M10	4	4	4	-	-	
БЧ			ГОСТ 5915-70	Гайка M16	-	-	-	4	4	
БЧ	3		ГОСТ 11371-78	Шайба 10	2	2	2	-	-	
БЧ			ГОСТ 11371-78	Шайба 16	-	-	-	2	2	
26.0085-44										
Хомуты X15, X16, X31, X32 и X33					Стадия	Масса	Масштаб			
Хомуты X15, X16, X31, X32 и X33					Р	См. табл.	-			
Хомуты X15, X16, X31, X32 и X33					Лист	Листов	1			
Хомуты X15, X16, X31, X32 и X33					Филиал ОАО "НТЦ электроэнергетики" - РОСЭП					
Изм.	Кол. уч.	Лист	№ док.	Подп.	Дата					
Н. контр.	Пров.	Разраб.	Амелина	Гореленко	Калабашкин А					
Инав. № подл.	Подп. и дата	Взам. инв. №								



ЗП1М и ЗП2М изготавливаются по рабочим чертежам ЗАО "МЗВА".  
В состав ЗП1М входит болт M10 - 1шт., гайка M10 - 1шт., шайба Ø10мм - 1шт., В состав ЗП2М входит болт M10 - 2шт., гайка M10 - 2шт., шайба Ø10мм - 2шт.

Формат	Зона	Поз.	Обозначение	Наименование	Количество					Примечание
					X15	X16	X31	X32	X33	
			<u>Детали</u>							
БЧ	1		ГОСТ 2590-88	Круг 10, L=697	1	-	-	-	-	0,42 кг
			ГОСТ 2590-88	Круг 10, L=597	-	1	-	-	-	0,37 кг
			ГОСТ 2590-88	Круг 10, L=625	-	-	1	-	-	0,38 кг
			ГОСТ 2590-88	Круг 16, L=665	-	-	-	1	-	1,05 кг
			ГОСТ 2590-88	Круг 16, L=750	-	-	-	-	1	1,18 кг
			<u>Стандартные изделия</u>							
БЧ	2		ГОСТ 5915-70	Гайка M10	4	4	4	-	-	
БЧ			ГОСТ 5915-70	Гайка M16	-	-	-	4	4	
БЧ	3		ГОСТ 11371-78	Шайба 10	2	2	2	-	-	
БЧ			ГОСТ 11371-78	Шайба 16	-	-	-	2	2	
26.0085-45										
Заземляющие проводники ЗП1М, ЗП2М					Стадия	Масса	Масштаб			
Заземляющие проводники ЗП1М, ЗП2М					Р		1:5			
Заземляющие проводники ЗП1М, ЗП2М					Лист	Листов	1			
Заземляющие проводники ЗП1М, ЗП2М					Филиал ОАО "НТЦ электроэнергетики" - РОСЭП					
Изм.	Кол. уч.	Лист	№ док.	Подп.	Дата					
Н. контр.	Пров.	Разраб.	Амелина	Холова	Калабашкин А					
Инав. № подл.	Подп. и дата	Взам. инв. №								



Формат	Зона	Поз.	Обозначение	Наименование	Кол.	Примечание
БЧ	1		ГОСТ 2590-88	Круг 10, L=747	1	0,46 кг
БЧ	2		ГОСТ 103-76	Полоса 5x30, L=294	1	0,34 кг
БЧ	3		ГОСТ 5915-70	Гайка М10	2	0,011 кг
Стандартные изделия						
26.0085-46						
Изм.				Хомут X19		
Кол. уч.	Лист	№ док.	Подп.	Дата	Статия	
					Р	Масса
					0,8	Масштаб
					1:5	Листов
					1	1
Н. контр. Пров. Разраб.				Филиал ОАО "НТЦ электроэнергетики" - РОСЭП		
Амелина Холова Калгабылкин А						

### Поддерживающие зажимы типа PS (для СИП с изолированной несущей нейтралью)



Наименование	Разрушающая нагрузка, кгс	Масса, кг	Диаметр крюка, мм	Кол-во в упаковке, шт.
PS 16.70-1500	1200	0,17	16	70
PS 95-1500	1200	0,17	16	70

Назначение: Применяются для подвески проводов СИП на промежуточных и промежуточно-угловых опорах. Могут быть использованы с кронштейнами и крюками различных типов (максимальный диаметр крюка 16 мм). Подвижное звено ограниченной прочности защищает магистральную линию от механических повреждений путем его раскрытия при внешнем механическом воздействии на провод, близкий к разрушающему.

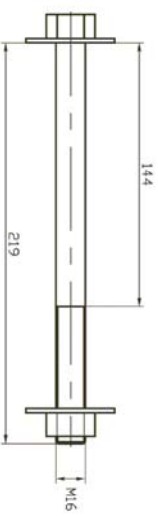


Наименование	Сечение несущей жилы, мм <sup>2</sup>	Разрушающая нагрузка, кгс	Масса, кг	Кол-во в упаковке, шт.
ES 1500	16 - 70	1200	0,44	30
ES 1500-95	95	1200	0,44	30

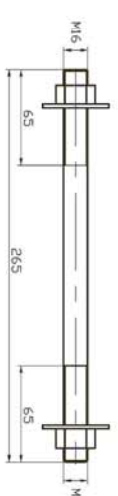
Назначение: Комплект промежуточной подвески применяется для подвески СИП на промежуточных и промежуточно-угловых опорах. К железобетонным, деревянным и стальным стойкам крепится при помощи специального болта SB 16.219 или металлической ленты F 20.07.



Назначение: Применяется для крепления комплекта промежуточной подвески типа ES к деревянным и железобетонным опорам при отсутствии возможности крепления подвески монтажной лентой F 20.07. Изготовлен из оцинкованной стали. На железобетонных опорах устанавливается в технологическое отверстие стойки.



Наименование	Масса, кг
SB 16.219	0,46



Наименование	Масса, кг
MSN 16.265	0,49

Назначение: Применяется для крепления двух комплектов промежуточной подвески типа ES к деревянным и железобетонным опорам при прокладке двухжильных линий в условиях отсутствия возможности крепления подвески монтажной лентой F 20.07. Изготовлена из оцинкованной стали. На железобетонных опорах устанавливается в технологические отверстия стойки. Для затяжки гаек применяется накидная гаечный ключ S24.



Наименование	Размеры, мм	Упаковка	Масса, кг/Упаковка
F 20.07	20х0,7	1 рулон - 50 м	5,3

Назначение: Применяется для крепления анкерных и подвесных кронштейнов на опорах связи, воздушных линий электропередачи различного класса напряжения, контактной сети железной дороги, элементах зданий и сооружений. Изготовлена из коррозионно-стойкой стали с обработанной кромкой, обладает повышенной гибкостью, что значительно облегчает фиксацию ленты на опоре при помощи скрепы С20.



Наименование	Масса, г	Количество в упаковке, шт.
S20	10	100

Назначение: Используется для фиксации монтажной ленты F 20.07.

### Монтажная шпилька MSN 16.265

### Монтажная лента крепления F 20.07

### Скрепа С20

26.0085-47

Одноцепные, двухцепные и переходные железобетонные опоры ВЛИ 0,38 кВ с СИП-2 с линейной арматурой ЗАО "МЗВА" и ЗАО "ИНСТА"

Линейная арматура фирмы "МЗВА"

Стадия	Лист	Листов
Р	1	12

Филиал ОАО "НТЦ электроэнергетики" - РОСЭП



### Фасадные крепления BRPF-1, BRPF-6

Назначение:

Используются как промежуточные крепления при монтаже СИП вдоль стен зданий.

Наименование	Диаметр провода, мм	Расстояние до стены, мм	Разрушающая нагрузка, кгс	Масса, кг
BRPF-1	25 - 60	10	200	0,048
BRPF-6	25 - 60	60	200	0,082



Наименование	Сечение несущей жилы, мм²	Разрушающая нагрузка, кгс	Масса, кг	Кол-во в упаковке, шт.
РА 1500/35	35 - 70	1500	0,44	50
РА 1500	50 - 70	1500	0,44	50
РА 2200	95	2200	0,44	50

### Анкерные зажимы РА 1500, РА 1500/35, РА 2200(для СИП с изолированной несущей нейтралью)

Назначение:

Применяются для крепления изолированной несущей жилы СИП на концевых, угловых и ответвительных опорах. Применяются с любым типом анкерных крюков и кронштейнов. Зажим может поставляться вариантах с литым корпусом или с корпусом, выполненным из профлиста.

Инв. № подл.	Подп. и дата	Взам. инв. №

Изм.	Кол. уч.	Лист	№ док.	Подп.	Дата

26.0085-47

Лист

3



### Спиральный анкерный зажим РА 1500S

Назначение:

Применяется для крепления изолированной несущей жилы СИП на концевых, угловых, анкерных и ответвительных опорах. Изготовлен из стальной оцинкованной проволоки, на которую нанесено стойкое полимерное покрытие, обеспечивающее необходимую прочность, заделка провода, имеет пластиковую проушину. Может применяться с любым типом анкерных крюков и кронштейнов.

Наименование	Сечение несущей жилы, мм²	Разрушающая нагрузка, кгс	Масса, кг	Кол-во в упаковке, шт.
РА 1500 S	35 - 70	2200	0,15	25



### Анкерный зажим для проводов абонентских ответвлений РА 25х100

Назначение:

Применяется для концевого крепления 2-х или 4-х проводов ответвления сечением 16 или 25 мм² от магистральной абонентским вводам.

Наименование	Сечение несущей жилы, мм²	Разрушающая нагрузка, кгс	Масса, кг	Кол-во в упаковке, шт.
РА 25х100	2x16 - 4x25	350	0,15	100

### Анкерный кронштейн СА 25

Назначение:

Анкерный кронштейн предназначен для крепления анкерных зажимов абонентских ответвлений СИП от магистральной к вводам. Крепится монтажной лентой (20 мм) или болтом (диаметром 14 - 16 мм) или 4-мя шурупами (5 мм).

### Анкерные кронштейны СА 1500, СА 2000

Назначение:

Применяются для крепления одного или двух анкерных зажимов. К железобетонным, деревянным и стальным стойкам крепятся при помощи специальных болтов или монтажной лентой F20.07.

Наименование	Разрушающая нагрузка, кгс	Масса, кг	Кол-во в упаковке, шт.
СА 1500	1500	0,31	50
СА 2000	2200	0,35	50

Инв. № подл.	Подп. и дата	Взам. инв. №

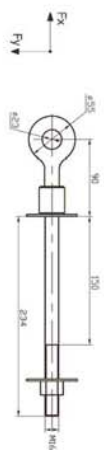
Изм.	Кол. уч.	Лист	№ док.	Подп.	Дата

26.0085-47

Лист

4

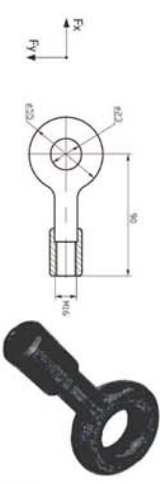
**Рым анкерный сквозной RAS 16.234**



**Назначение:**  
Применяется для крепления анкерных зажимов к деревянным и железобетонным опорам. Изготовлен из оцинкованной стали. На железобетонных опорах устанавливается технологические отверстиями верхними стойки.

Наименование	Разрушающая нагрузка, Р <sub>н</sub> , кгс		Вес, кг
	Р <sub>н</sub> , кгс	Р <sub>н</sub> , кгс	
RAS 16.234	5200	530	0,95

**Гайка – рым типа GR 16**



**Назначение:**  
Применяется как «ответная часть» к монтажной шпильке MSH 16.285 или аналоговому рыму RAS 16.234. Устанавливается с противоположной стороны опоры для крепления анкерных зажимов крайний провод для крепления ответвительными абонентских выводов. Изготовлена из оцинкованной стали.

Наименование	Разрушающая нагрузка, Р <sub>н</sub> , кгс		Вес, кг
	Р <sub>н</sub> , кгс	Р <sub>н</sub> , кгс	
GR 16	5200	530	0,38

**Комплекты анкерной подвески EA 1500, EA 1500/35, EA 2200 (для СИП с изолированной несущей нейтралью)**



Наименование	Сечение несущей, мм <sup>2</sup>		Разрушающая нагрузка, кгс	Масса, кг	Кол-во шт. в упаковке
	Жила, мм <sup>2</sup>	ТС			
EA 1500	30	1500	1500	0,75	25
EA 1500/35	30	70	1500	0,75	25
EA 2200	50	2200	2200	0,75	25

**Назначение:**  
Применяется для анкерного крепления изолированной несущей нейтрали СИП на концевых, угловых и ответвительных опорах. Крепление к опорам осуществляется болтами монтажной ленты F 20.07. Могу поставляться в 2-х вариантах: с литым корпусом или с корпусом, выполненным из профиля.

Ивв. № подл.	Подп. и дата	Взам. инв. №
Ивв.	Код. уч. лист	№ док.
Лист	Подп.	Дата
26.0085-47		
Лист	5	

**Ответвительные герметизирующие зажимы типа OP**



Наименование	Сечение, мм <sup>2</sup>		Болт
	Магистраль	Ответвления	
OP-6	6 - 150	1,5 - 6	12 0,06



Наименование	Сечение, мм <sup>2</sup>		Болт
	Магистраль	Ответвления	
OP-95	16 - 150	13 - 95	12 0,18

**Назначение:**  
Ответвительные герметизирующие зажимы предназначены для соединения нулевой и токопроводящих жил на ответвлениях от магистралей (медных или алюминиевых). Обеспечивают надежный электрический контакт. Температурный диапазон до -50 °С. Температурный диапазон монтажа до +20 °С. Температурный диапазон эксплуатации до -50 °С. Свая головки болта обеспечивает зажимному усилию, необходимому для создания электрического контакта проводов (магистраль, абонентского ответвления, осветления). Герметичность проверяется при испытании напряжением 6 кВ в течение одной минуты в погруженном в воду состоянии. Коррозионная стойкость металлических деталей достигается в камере соляного тумана и в камере влажно-оглея SO2. Корпуса зажимов выполнены из ультрафиолетостойкого полимера. Зажим легко устанавливается на провод, отсутствуют выпадающие компоненты. Болт изолирован от контактных деталей зажима. Конструкция срезаемой головки предотвращает ее преждевременный срыв от естественных усилий и излом в процессе затяжки. Герметизирующие накладки прижимаются к изоляции, обеспечивая полную защиту проникновения влаги.

Наименование	Сечение, мм <sup>2</sup>		Болт
	Магистраль	Ответвления	
OP-6/45	6 - 150	4 - 35	12 0,13

Ивв. № подл.	Подп. и дата	Взам. инв. №
Ивв.	Код. уч. лист	№ док.
Лист	Подп.	Дата
26.0085-47		
Лист	6	

### Зажимы переходные прокалывающие для соединения СИП и неизолированных проводов типа ЗР



Назначение:

Используются для ответвления СИП от неизолированных проводов ВЛ. Контакт с проводом ответвления обеспечивается прокалыванием изоляции. Контроль усилия затяжки болтов осуществляется применением срывной головки. Корпус выполнен из изоляционного материала. Зажим устойчив к климатическим механическим воздействиям.

Наименование	Сечение неизолированного провода магистрального из меди или алюминия, мм <sup>2</sup>	Сечения СИП на ответвлениях, из меди или алюминия, мм <sup>2</sup>	Ответ- ления	Масса, кг
	6 – 120	2,5 / 6 – 25	1	0,13
	22 – 150	16 – 95	1	0,18

### Герметичные изолированные соединительные гильзы типа МЛРТ (для фазных проводов СИП с несущей нейтралью)



Назначение:

Изолированные гильзы предназначены для соединения пролетах изолированных многопроволочных АЛ- и СЛ-проводов. Провода со снятой изоляцией вводятся в гильзу до перегородки пресуются по разметке матрицами E173 (E215) через изоляцию гильзы. Электрический контакт обеспечивается опрессовкой, а герметичность – эластомерным кольцом. Допустимая механическая нагрузка – 60% от прочностифазного провода.

Наименование	Сечение СИП, мм <sup>2</sup>	Цвет кольца	Длина, мм	Матрица опрес- сования	Масса, г
МЛРТ-16	16	Голубой	100	E173	55
МЛРТ-25	25	Оранжевый	100	E173	50
МЛРТ-35	35	Красный	100	E173	50
МЛРТ-50	50	Желтый	100	E173	50
МЛРТ-70	70	Белый	100	E173	45
МЛРТ-95	95	Серый	100	E173	40
МЛРТ-120	120	Розовый	100	E215	85
МЛРТ-150	150	Фиолетовый	100	E215	80

### Герметичные изолированные соединительные гильзы типа МЛРВ-Н (для изолированной несущей нейтрали СИП)



Назначение:

Изолированные гильзы предназначены для соединения в пролетах проводов изолированной несущей нейтрали СИП. Провода со снятой изоляцией вводятся в гильзу до перегородки и пресуются по разметке матрицами E173 (E215) через изоляцию гильзы. Электрический контакт обеспечивается опрессовкой, а герметичность – эластомерным кольцом. Допустимая механическая нагрузка – 100% прочности провода несущей нейтрали.

Наименование	Сечение СИП, мм <sup>2</sup>	Цвет кольца	Длина, мм	Матрица опрес- сования	Масса, г
МЛРВ-25Н	25	Оранжевый	170	E173	90
МЛРВ-35Н	35	Красный	170	E173	85
МЛРВ-54,6Н	50 – 54,6	Черный	170	E173	80
МЛРВ-70Н	70	Белый	170	E173	80
МЛРВ-95Н	95	Серый	170	E173	75
МЛРВ-120Н	120	Розовый	170	E215	70
МЛРВ-150Н	150	Фиолетовый	170	E215	70

### Герметичные изолированные соединительные гильзы типа МЛРВ (для проводов ответвления)



Назначение:

Изолированные гильзы предназначены для соединения изолированных многопроволочных АЛ- и СЛ- проводов ответвлений. Провода со снятой изоляцией вводятся в гильзу до перегородки пресуются по разметке матрицами E140 через изоляцию гильзы. Электрический контакт обеспечивается опрессовкой, а герметичность – эластомерным кольцом.

### Кабельные ремешки типа КР

Назначение:

Используются для бандажирования пучков проводов СИП. Все ремешки легко монтируются, обеспечивают легкую стяжку жил без использования специального инструмента. Изготавливаются из погодо-и ультрафиолетостойкого полимера.

Наименование	Диаметр жгута СИП, мм	Длина, мм	Разрешающая нагрузка, кгс
КР 1	10 – 45	175	30
КР 2	25 – 62	255	40
КР 3	55 – 92	350	40

Взам. инв. №

Подп. и дата

Инв. № подл.

Изм.	Кол. уч.	Лист	№ док.	Подп.	Дата

Взам. инв. №

Подп. и дата

Инв. № подл.

Изм.	Кол. уч.	Лист	№ док.	Подп.	Дата



### Герметичные изолированные наконечники типа СРТАУ

Наименование СИП, мм <sup>2</sup>	Цвет кольца	Диаметр отверстия в контакте, мм	Матрица опрес-сования	Масса, г
СРТАУ-16	Голубой	10,5	E140	35
СРТАУ-25	Оранжевый	10,5	E140	30
СРТАУ-35	Красный	12,8	E173	70
СРТАУ-50	Желтый	12,8	E173	70
СРТАУ-54	Черный	12,8	E173	70
СРТАУ-70	Белый	12,8	E173	70
СРТАУ-95	Серый	12,8	E173	65
СРТАУ-120	Розовый	12,8	E215	130
СРТАУ-150	Фиолетовый	12,8	E215	125

#### Назначение:

Используется для соединения СИП с электрооборудованием. Соединение с СИП осуществляется опрессовкой с использованием шестигранных матриц (E140/E173; E215).

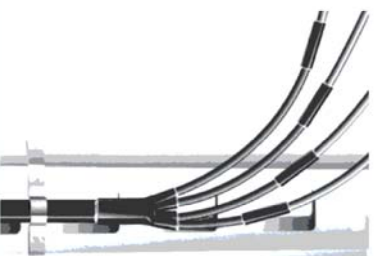
### Изолирующие колпачки типа С1



#### Назначение:

Применяются для изоляции оголенных концов проводников, а также для предотвращения проникновения влаги в жилу проводника. Выполнены из погодо- и ультрафиолетостойкого полимера.

Наименование СИП, мм <sup>2</sup>	Сечение, мм		Диаметр мин. D, мм	Диаметр макс. D, мм	Масса, г
	6-35	25-150			
С1 6-35	6-35	30	4	10	4
С1 25-150	25-150	40	8	18	8



### Комплекты концевых муфт для соединения СИП и кабельной линии

#### Назначение:

Предназначены для герметизации кабелей в корешке, а также при вводе линий СИП в трубы и кабельные каналы. Обладают стойкостью к ультрафиолету солнца и воздействию других погодных условий. Инструкция по монтажу прилагается к каждому комплекту.

Наименование	Сечение кабеля, мм	Единица измерения
Концевая муфта для кабеля с бумажной изоляцией	35-50	КОМПЛ.
4КЭт(КНм)-70/120	70-120	КОМПЛ.
4КЭт(КНм)-150/240	150-240	КОМПЛ.
Концевая муфта для кабеля с пластмассовой изоляцией	35-50	КОМПЛ.
ПКЭт(КНм)-70/120	70-120	КОМПЛ.
ПКЭт(КНм)-150/240	150-240	КОМПЛ.
Концевая муфта для кабеля с пластмассовой изоляцией в броне	35-50	КОМПЛ.
ПКЭтб(КНмТб)-70/120	70-120	КОМПЛ.
ПКЭтб(КНмТб)-150/240	150-240	КОМПЛ.

Инва. № подл.	Подп. и дата	Взам. инв. №
---------------	--------------	--------------

<https://zavodjbi.com/>

Изм.	Кол. уч.	Лист	№ док.	Подп.	Дата
------	----------	------	--------	-------	------

26.0085-47

Лист

9



### Изолированный адаптер для закороток и заземлений AIZZ

#### Назначение:

Адаптер устанавливается стороны ответвления применением зажимовс прокалыванием изоляции типа ОР для ответвления 25 мм<sup>2</sup> обычно в месте окончания или пересечения линии для замера напряжения, закорачивания или защитного заземления линии с использованием устройств для закорачивания типа УЗК и устройств заземления типа УЗМ. Устанавливаются на токопроводящих и нулевых жилах на весь срок службы линии. Для доступа к бронзовому втычному контакту с фиксатором адаптерная изолирующая заглушка. Втычной контакт имеет отверстие для проверки отсутствия напряжения. Рассчитан для токов короткого замыкания 4 кА/1с рабочего тока до 200 А. Испытан на герметичность напряжением 6 кВ в течение 1 минуты под водой. Изоляционный материал из погодо- и ультрафиолето-стойкого полимера.

### Зажим для временного заземления в комплекте с адаптером ZVZ 481

#### Назначение:

Зажим устанавливается стороны ответвления обычно в месте окончания или пересечения линии для замера напряжения, закорачивания или защитного заземления линии с использованием устройств для закорачивания типа УЗК и устройств заземления типа УЗМ. Устанавливаются на токопроводящих и нулевых жилах на весь срок службы линии. Для доступа к бронзовому втычному контакту с фиксатором адаптерная изолирующая заглушка. Втычной контакт имеет отверстие для проверки отсутствия напряжения. Рассчитан для токов короткого замыкания 4 кА/1с рабочего тока до 200 А. Испытан на герметичность напряжением 6 кВ в течение 1 минуты под водой. Изоляционный материал из погодо- и ультрафиолето-стойкого полимера.



Наименование	Сечение СИП, мм <sup>2</sup>	Усилие затяжки болта, Нм	Размер головки, мм	Масса, кг
ZVZ 481	6-150	13	13	0,22

Инва. № подл.	Подп. и дата	Взам. инв. №
---------------	--------------	--------------

Изм.	Кол. уч.	Лист	№ док.	Подп.	Дата
------	----------	------	--------	-------	------

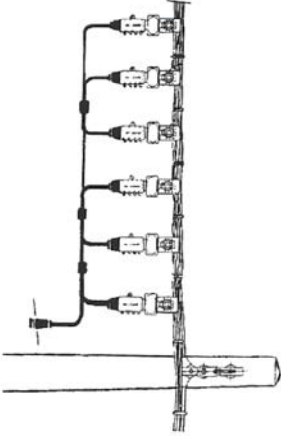
26.0085-47

Лист

10

<https://zavodjbi.com/>

### Устройство для закороток UZK



**Назначение:**  
После проверки отсутствия напряжения устройство для закороток UZK соединяется с «землей» с помощью устройства для заземления UZM, а штепсельные патроны вставляются в адаптеры AIZZ, обеспечивая выполнение требований правил техники безопасности по заземлению ВЛ при проведении на них работ. Комплект состоит из 6 штепсельных патронов, соединенных гибким изолированным медным проводом.



Наименование	Максимальный ток, А/1с	Масса, кг
UZK (MТ-206; MSD) <sup>*</sup>	4	3,0

### Устройство для заземлений UZM



**Назначение:**  
Предназначено для соединения «землей» устройства для закороток UZK. Состоит из штепсельной вилки (предназначенной для подключения к штепсельному патрону UZK), которая в свою очередь присоединена к заземляющему устройству десятиметровым медным проводом сечением 16 мм<sup>2</sup>.

Наименование	Максимальный ток, А/1с	Масса, кг
UZM (MТ-245; МАТ) <sup>*</sup>	4	1,5

### Предохранительные вставки типа PV



**Назначение:**  
Предназначены для ограничения потребляемой мощности, а также для защиты магистральной линии от КЗ. Корпус состоит из двух частей, легко собирается и герметизируется при сборке. Изготовлен из высококачественного полимера. Контактное соединение с проводами сечением 16 и 25 мм<sup>2</sup> осуществляется опрессовкой.

Наименование	Сечение СИП, мм <sup>2</sup>
PV16-D (PЕ-16) <sup>*</sup>	10 - 16
PV16-T (СГВВД 16-16) <sup>*</sup>	16
PV25-D (PЕ-25) <sup>*</sup>	16 - 25
PV25-T (СГВВД 25-25) <sup>*</sup>	25

26.0085-47

Лист 11

Инов. № подл.	Подп. и дата	Взам. инв. №
---------------	--------------	--------------

Изм.	Кол. уч.	Лист	№ док.	Подп.	Дата
------	----------	------	--------	-------	------

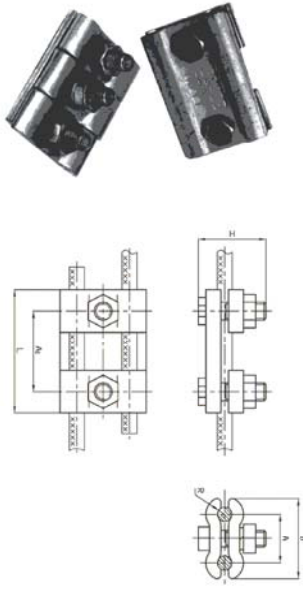
### Сменные предохранители для предохранительных вставок типа PV



**Назначение:**  
Располагаются внутри предохранительной вставки типа PV. Предохранитель легко снимается, что позволяет при необходимости легко создать точку выключения путем простого удаления предохранителя.

Наименование	Допустимый ток нагрузки, А
P2-D (F-102) <sup>*</sup> для PV-16D и PV-25D	2
P4-D (F-104) <sup>*</sup> для PV-16D и PV-25D	4
P6-D (F-106) <sup>*</sup> для PV-16D и PV-25D	6
P8-D (F-108) <sup>*</sup> для PV-16D и PV-25D	8
P10-D (F-110) <sup>*</sup> для PV-16D и PV-25D	10
P12-D (F-112) <sup>*</sup> для PV-16D и PV-25D	12
P16-D (F-116) <sup>*</sup> для PV-16D и PV-25D	16
P16-T (AD16-22x58) <sup>*</sup> для PV-16T и PV-25T	16
P20-D (F-120) <sup>*</sup> для PV-16D и PV-25D	20
P25-D (F-125) <sup>*</sup> для PV-16D и PV-25D	25
P32-D (F-132) <sup>*</sup> для PV-16D и PV-25D	32
P32-T (AD32-22x58) <sup>*</sup> для PV-16T и PV-25T	32
P35-D (F-235) <sup>*</sup> для PV-16D и PV-25D	35
P50-D (F-250) <sup>*</sup> для PV-16D и PV-25D	50
P63-D (F-263) <sup>*</sup> для PV-16D и PV-25D	63
P63-T (AD63-22x58) <sup>*</sup> для PV-16T и PV-25T	63

### Плашечные зажимы для заземления типа ПС



**Назначение:**  
Предназначены для соединения заземляющих проводников.

Обозначение	Размеры, мм					Масса, кг		
	A	A <sub>1</sub>	B	L	H			
ПС-1-1	5,5 - 8,6	28	46	42	70	36	4	0,20
ПС-2-1	9,1 - 12,0	34	46	52	70	36	6	0,25
ПС-3-1	12,5 - 14,0	34	58	52	92	42	6	0,37

\* - временно могут поставляться импортные аналоги, указанные в скобках.

26.0085-47

Лист 12

Инов. № подл.	Подп. и дата	Взам. инв. №
---------------	--------------	--------------

Изм.	Кол. уч.	Лист	№ док.	Подп.	Дата
------	----------	------	--------	-------	------