

<https://zavodjbi.com/>
Правительство Москвы
Департамент строительства
МНИИТЭП

ПД 1/2-9

СЕРИЯ 2-9 ЭТАЖНЫХ ЖИЛЫХ БЛОК-СЕКЦИЙ
ПРОИЗВОДСТВА ДСК-1 ДЛЯ СТРОИТЕЛЬСТВА
В г.МОСКВЕ

РМ-2283

ОПАЛУБОЧНЫЕ ЧЕРТЕЖИ

<https://zavodjbi.com/>
г.МОСКВА 1992

Правительство Москвы
Департамент строительства
МНИИТЭП

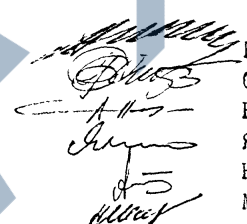
ПД 1/2-9

СЕРИЯ 2-9 ЭТАЖНЫХ ЖИЛЫХ БЛОК-СЕКЦИЙ
ПРОИЗВОДСТВА ДСК-1 ДЛЯ СТРОИТЕЛЬСТВА
В г.МОСКВЕ

PM-2283

СПАЛУБОЧНЫЕ ЧЕРТЕЖИ

Гл. инженер ин-та
Гл. конструктор ин-та
Начальник мастерской №1
Гл. специалист мастерской №1
Гл. архитектор проекта
Гл. инженер проекта



Никитин Е.Е.
Сюра В.А.
Надысев А.В.
Янко А.Э.
Никитин А.П.
Маклакова Н.Д.

Договор № 92-6/1

Содержание

| | |
|--|-----------|
| 1.Содержание. Пояснительная записка. | 3 |
| 2.Номенклатура наружных стеновых панелей. | 4÷7 |
| 3.Опалубочные чертежи наружных стеновых панелей. | 8÷35 |
| 4.Номенклатура внутренних стеновых панелей. | 36,37 |
| 5.Опалубочные чертежи панелей внутренних стен. | 38÷60 |
| 6.Номенклатура панелей перекрытий. | 61,62 |
| 7.Опалубочные чертежи панелей перекрытия. | 63÷92 |
| 8.Номенклатура изделий лестнично-лифтового узла. | 93;94;100 |
| Изделия лестнично-лифтового узла. | |
| 9.Панели внутренних стен. | 95÷97 |
| 10.Лестничные площадки. | 98,99,101 |
| 11.Объемный элемент шахты лифта. | 103÷105 |
| 12.Блок мусорокамеры. | 102 |
| 13. Номенклатура плит лоджий и балконов. | 106 |
| 14.Опалубочные чертежи плит лоджий и балконов. | 107÷110 |
| 15.Планы стен типовых этажей. | 111÷114 |
| 16.Планы перекрытий типовых этажей. | 115÷116 |

Данная работа выполнена по плану проектных работ на 1992г. - договор 92-6/1. Альбом РМ-2283 содержит опалубочные чертежи железобетонных изделий типового этажа для жилых блок-секций серии ПД1/2-9 производства ДСК-I для строительства в г. Москве. Альбом состоит из четырех разделов:

- панели наружных стен навесные толщиной 280мм, торцевые несущие толщиной 350мм
- панели внутренних стен толщиной 140-180мм с каналами для электропроводки
- панели перекрытий сплошные толщиной 140мм с каналами для электропроводки
- изделия лестнично-лифтового узла (площадки, внутренние стены блок мусороудаления, и тубинг лифтовой шахты)

Панели наружных стен разработаны с учетом технологии изготовления их на Краснопресненском заводе ЖБК в горизонтальных формах лицевой поверхностью к поддону. Панели состоят из 3х слоев: внутреннего и наружного железобетонных слоев и слоя утеплителя. Наружные поверхности панелей окрашиваются фактурной фасадной краской "Подиграк" производства фирмы "Декор". Наружные панели с проемами должны поставляться в комплекте с вмонтированными оконными и балконными блоками спаренного или отдельного типа, подоконниками и сливами. В альбоме дано два типа установки столярки: спаренная с двояным остеклением по ГОСТу П1214-86 и альбому РС 8108. Прошли торцов панелей, размеры противодождевых зубьев, гребней унифицируются с освоеными панелями наружных стен жилых секций П44 и коттеджей. Панели внутренних стен запроектированы с учетом изготовления их в вертикальном положении в кассетах на Росткинском заводе ЖБК. Установка дверей предусматривается бескоробочная. Панели перекрытий, перегородки запроектированы с учетом изготовления их в вертикальном положении в кассетах на Тушинском заводе ЖБК. Каналы для электропроводки будут введены при разработке рабочих чертежей. Изделия рассчитаны и законструированы на все виды нагрузок и воздействий характерных при обычных условиях строительства.

Договор 92-6/1



| | | | | | | | |
|-----------|-----------|------|---------|--------------------------------------|--------|------|-------------------------------|
| И.ч. маст | Надысев | 7/10 | РМ-2283 | Содержание. Пояснительная записка | Стадия | Лист | Листов |
| И.ч. спец | Янко | 8/10 | | | | 3 | |
| ГАП | Викитин | 8/10 | | | | | |
| ГИП | Маклакова | 8/10 | | | | | |
| | | | | | | | М Н И И Т Э П Мастерская I |

| № п/п | МАРКА ИЗДЕЛИЯ ПО ГОСТ | МАРКА ИЗДЕЛИЯ ПО ПРОЕКТУ | ЭСКИЗ ИЗДЕЛИЯ | ПАРАМЕТРЫ ИЗДЕЛИЯ | | | | | | ОБЪЕМ, М ³ | | | | | | | | |
|-------|-----------------------|--------------------------|---------------|-------------------|-----|------|------------------------|----------------------|-----------------|-----------------------|-----------------------------|----------------------|------------------|-----------------|--|--|--|-----|
| | | | | РАЗМЕРЫ ММ | | | ПЛОЩАДЬ М ² | ОБЪЕМ М ³ | ПРОЕКТИРОВАТЕЛЬ | ТЯЖЕЛЫЙ БЕТОН γ=2400 | МЕЛКОЗЕРНИСТЫЙ БЕТОН γ=2300 | ОБЛИЦ. ПЛАНКА γ=1500 | УТЕПЛ. ПСБ δ=100 | УТЕПЛ. ПСБ δ=50 | | | | |
| | | | | А | Ш | В | | | | | | | | | | | | 200 |
| 1 | 1Н44-50Т | ТИП ЭТ | | 4380 | 280 | 2865 | | | | | | | | | | | | |
| 2 | 1Н44-51Т | ТИП ЭТ | | | | | | | | | | | | | | | | |
| 3 | 1Н40-50Т | ТИП ЭТ | | 5780 | 280 | 2865 | | | | | | | | | | | | |
| 4 | 1Н40-51Т | | | 5780 | 280 | 2865 | | | | | | | | | | | | |
| 5 | 1Н40-52Т | ТИП ЭТ | | | | | | | | | | | | | | | | |
| 6 | 1Н40-53Т | ТИП ЭТ | | 5780 | 280 | 2865 | | | | | | | | | | | | |

| | | |
|------------|-----------|--------------------|
| НАЧ. МАСТ. | НАДЫСЕВ | <i>[Signature]</i> |
| ТА СПЕЦ. | Я НКО | <i>[Signature]</i> |
| ГАП | НИКИТИН | <i>[Signature]</i> |
| ГНП | ТЕПЛЯКОВА | <i>[Signature]</i> |
| ИСПОД. | КИРИЕНКО | <i>[Signature]</i> |
| ПРОВЕР. | МАКАЛОВА | <i>[Signature]</i> |

PM - 2283

НОМЕНКЛАТУРА

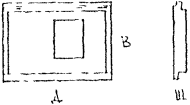
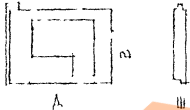

| | | |
|--------------|------|-----|
| СТАДИЯ | ЛИСТ | М-Б |
| Р | 4 | - |
| МНИИТЭП | | |
| МАСТЕРСКАЯ 1 | | |

Форм. 11629

<https://zavodjbi.com/>

<https://zavodjbi.com/>

<https://zavodjbi.com/>

| № п/п | МАРКА ИЗДЕЛИЯ ПО ГОСТ | МАРКА ИЗДЕЛИЯ ПО ПРОЕКТУ | Э С К И З ИЗДЕЛИЯ | ПАРАМЕТРЫ ИЗДЕЛИЯ РАЗМЕРЫ ММ | | | | | | ОБЪЕМ, М ³ | | | | | | | | | |
|-------|-----------------------|--------------------------|---|------------------------------|-----|------|------------------------|----------------------|---------------------|-----------------------|----------------------|--------------|-----------|-----------|----|----|-----------------|--------------|----|
| | | | | А | Ш | В | ПЛОЩАДЬ М ² | ОБЪЕМ М ³ | ПРОЕКТАРНАЯ МАССА Т | ТЯЖЕЛЫЙ БЕТОН | МЕЛКОЗЕРНИСТЫЙ БЕТОН | ОБЛИЦ. ПАНКА | УТЕП. ПСБ | УТЕП. ПСБ | | | ТИП КОНСТРУКЦИИ | № ЛИСТОВ Р.Ч | |
| | | | | | | | | | | γ=2400 | γ=2300 | γ=1500 | δ=100 | δ=50 | 11 | 12 | | | 13 |
| 7 | | ИН36-50Т |  | 3580 | 280 | 2865 | | | | | 200 | 200 | 700000 | 25 | 25 | | | | |
| | | ТИП ЭТ. | | | | | | | | | | | | | | | | | |
| 8 | | ИН35-50Т |  | 3490 | 280 | 2785 | | | | | | | | | | | | | |
| | | ТИП ЭТ. | | | | | | | | | | | | | | | | | |
| 9 | | ИН35-51Т |  | 3490 | 280 | 2865 | | | | | | | | | | | | | |
| | | 1 этаж | | | | | | | | | | | | | | | | | |
| 10 | | ИН35-52Т | | 3490 | 280 | 2865 | | | | | | | | | | | | | |
| | | 1 этаж | | | | | | | | | | | | | | | | | |

| | | |
|---------------|------------------------------|------------------------------|
| НАЧ МАСТ | НАДЫСЕВ | <i>Handwritten signature</i> |
| ГЛА СПЕЦ | ЯНКО | <i>Handwritten signature</i> |
| ГЛА | НИКИТИН | <i>Handwritten signature</i> |
| ГЛА ТЕПЛЯКОВА | <i>Handwritten signature</i> | <i>Handwritten signature</i> |
| ИСПОЛ | КИРИЕНКО | <i>Handwritten signature</i> |
| ПРОВЕР | МАКАКОВА | <i>Handwritten signature</i> |

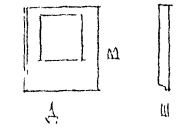

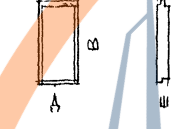
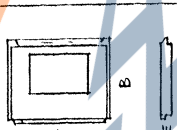
PM -2283

НОМЕНКЛАТУРА

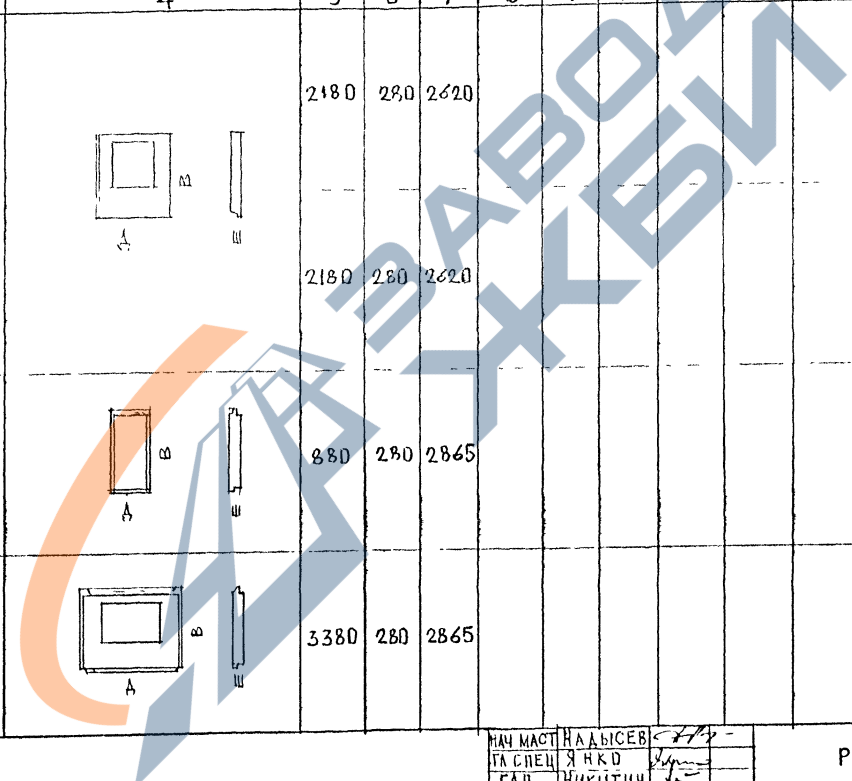
| | | |
|--------------|------|-----|
| СТАДИЯ | ЛИСТ | М-Б |
| Р | 5 | |
| МНИИТЭП | | |
| МАСТЕРСКАЯ 1 | | |

<https://zavodjbi.com/>

Handwritten signature

| № п/п | МАРКА ИЗДЕЛИЯ ПО ГОСТ | МАРКА ИЗДЕЛИЯ ПО ПРОЕКТУ | ЭСКИЗ ИЗДЕЛИЯ | ПАРАМЕТРЫ ИЗДЕЛИЯ | | | | | | ОБЪЕМ, М ³ | | | | | | ТИП КОНСТРУКЦИИ | ТИП ЛИСТОВ РЧ. | |
|-------|-----------------------|--------------------------|---|-------------------|-----|------|------------------------|----------------------|-----------------|-----------------------|-----------------------------|----------------------|-----------------|-----------------|----|-----------------|----------------|----|
| | | | | РАЗМЕРЫ. ММ | | | ПЛОЩАДЬ М ² | ОБЪЕМ М ³ | ПРОЕКТИРОВАТЕЛЬ | ТЯЖЕЛЫЙ БЕТОН γ=2400 | МЕЛКОЗЕРНИСТЫЙ БЕТОН γ=2300 | ОБЛИЦ. ПЛИТКА γ=1500 | СТЕЛА ПСБ δ=100 | СТЕЛКА ПСБ δ=50 | | | | |
| | | | | А | Ш | В | | | | | | | | | | | | |
| 1 | 2 | 3 | 4 | 5 | 6 | 7 | 8 | 9 | 10 | 11 | 12 | 13 | 14 | 15 | 16 | 17 | 18 | 19 |
| 11 | | 1Н22-50Т |  | 2180 | 280 | 2620 | | | | | | | | | | | | |
| | | ТИП ЭТ | | | | | | | | | | | | | | | | |
| 12 | | 1Н22-51Т |  | 2180 | 280 | 2620 | | | | | | | | | | | | |
| | | ТИП ЭТ | | | | | | | | | | | | | | | | |
| 13 | | 1Н9-1Т |  | 880 | 280 | 2865 | | | | | | | | | | | | |
| | | ТИП ЭТ | | | | | | | | | | | | | | | | |
| 14 | | 1АН34-1Т |  | 3380 | 280 | 2865 | | | | | | | | | | | | |
| | | ТИП ЭТ | | | | | | | | | | | | | | | | |

<https://zavodjbi.com/>



| | | |
|------------|-----------|-----|
| МАШ. МАСТ. | НАДЫСЕВ | С/П |
| ТА СПЕЦ. | Я НКО | С/П |
| ГАП | НИКИТИН | С/П |
| ГПП | ТЕПЛЯКОВА | С/П |
| ИСПОДН. | ГОРЯЧЕВА | С/П |
| ПРОВЕР. | МАКАКОВА | С/П |

PM - 2283

НОМЕНКЛАТУРА

| | | |
|-------------------------|------|-----|
| СТАДИЯ | ЛИСТ | М-Б |
| Р | 6 | = |
| МНИИТЭП МАСТЕРСКАЯ 1 | | |

<https://zavodjbi.com/>

Комм. 11.09

<https://zavodjbi.com> ИЗДЕЛИЯ

ОБЪЕМ, М³

| № П/п | МАРКА ИЗДЕЛИЯ ПО ГОСТ | МАРКА ИЗДЕЛИЯ ПО ПРОЕКТУ | ЭСКИЗ ИЗДЕЛИЯ | РАЗМЕРЫ ММ | | | ПЛОЩАДЬ М ² | ОБЪЕМ М ³ | ПРОЕКТАЯ МАССА Т | ТЯЖЕЛЫЙ БЕТОН | МЕЛКОЗЕРНИСТЫЙ БЕТОН | ОБЛИЦ. ПЛАНКА | УТЕПЛ. ПСБ | УТЕПЛ. ПСБ | ТИП КОНСТРУКЦИИ | № ЛИСТОВ. Р.Ч. | | | |
|-------|-----------------------|--------------------------|---------------|------------|--------|--------|------------------------|----------------------|------------------|---------------|----------------------|---------------|------------|------------|-----------------|----------------|----|----|--|
| | | | | К=2400 | К=2300 | К=1500 | | | | δ=100 | δ=50 | | | | | | | | |
| | | | | 200 | 200 | | | | | 25 | 25 | | | | | | | | |
| 1 | 2 | 3 | 4 | 5 | 6 | 7 | 8 | 9 | 10 | 11 | 12 | 13 | 14 | 15 | 16 | 17 | 18 | 19 | |
| 15 | | ИН56-50Т | | 5580 | 350 | 2865 | | | | | | | | | | | | | |
| | | ТИП ЭТ. | | | | | | | | | | | | | | | | | |
| 16 | | ИН56-51Т | | 5580 | 350 | 2865 | | | | | | | | | | | | | |
| | | ТИП ЭТ. | | | | | | | | | | | | | | | | | |
| 17 | | ИНТ56-52Т | | 5580 | 350 | 2865 | | | | | | | | | | | | | |
| 18 | | ИНТ56-53Т ТИП ЭТ | | | | | | | | | | | | | | | | | |
| 19 | | ИН35-53Т | | 3490 | 280 | 2785 | | | | | | | | | | | | | |
| 20 | | ИН35-54Т ТИП ЭТ | | | | | | | | | | | | | | | | | |

| | | |
|------------|-----------|--------------------|
| НАЧ. МАСТ. | НАДЫСЕВ | <i>[Signature]</i> |
| ГА СПЕЦ. | ЯНКО | <i>[Signature]</i> |
| ГАП | НИКИТИН | <i>[Signature]</i> |
| ГИП | ТЕПЛЯКОВА | <i>[Signature]</i> |
| ИСПОЛН. | ГОРЯЧЕВА | <i>[Signature]</i> |
| ДРОВЕР. | МАКАКОВА | <i>[Signature]</i> |

РМ - 2283

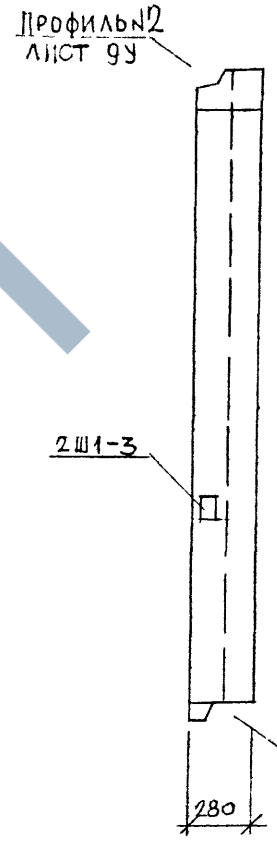
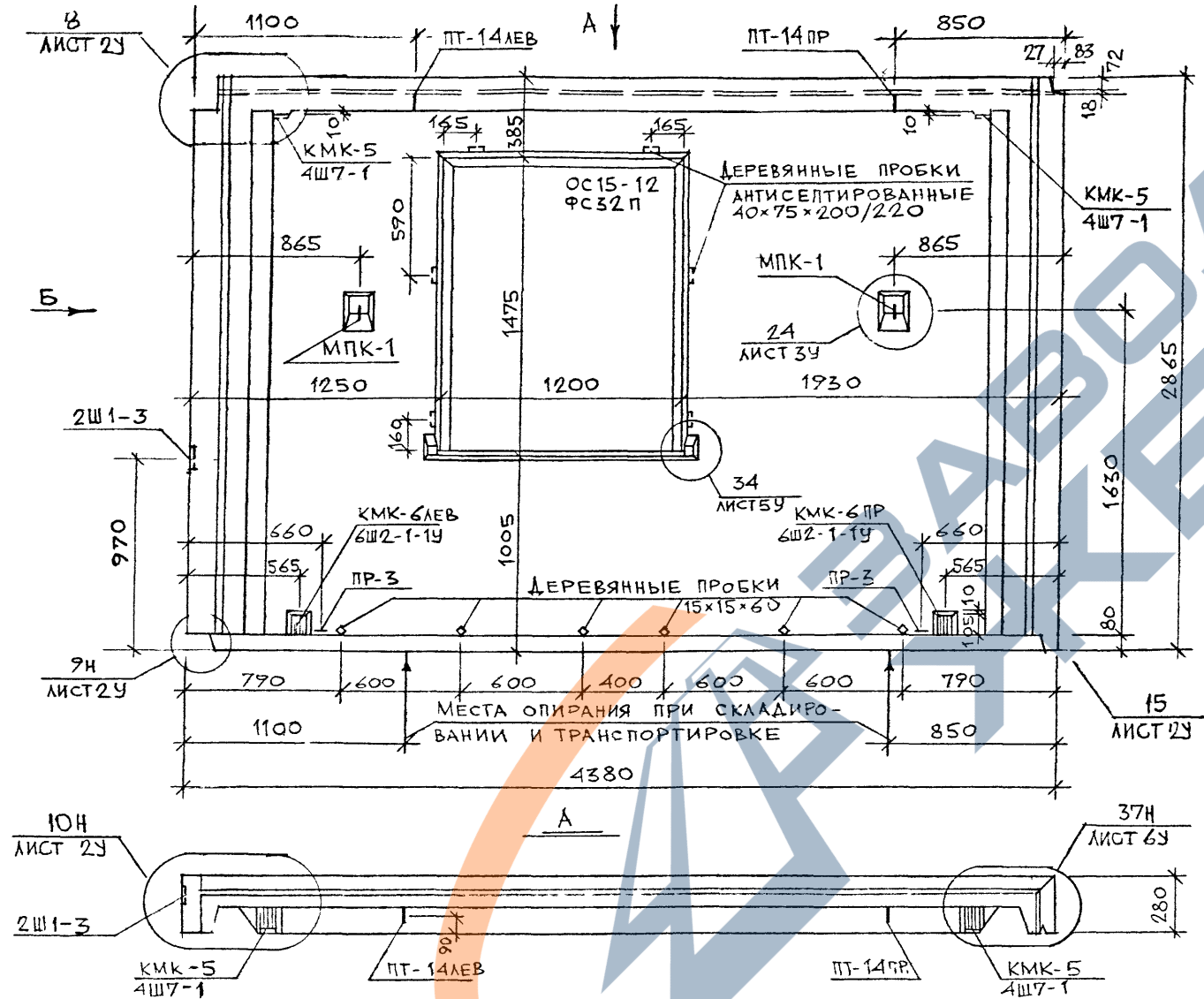
НОМЕНКЛАТУРА

| | | |
|-------------------------|------|-----|
| СТАДИЯ | ЛИСТ | М-Б |
| Р | 7 | - |
| МНИИТЭП МАСТЕРСКАЯ 1 | | |

<https://zavodjbi.com>

карт 11659

Б



УЗЛЫ И ПРОФИЛИ СМ. АЛЬБОМ РС1-4133 ВАРИАНТ 1

| НАИМЕНОВАНИЕ | РАЗМЕРЫ ИЛИ МАРКА | КОЛ-ВО ШТУК | МАССА ИЗДЕЛИЯ, КГ |
|-------------------|---------------------|-------------|-------------------|
| ОКНА | ОС 15-12 ФС 32 П | 1 | 68 67 |
| СЛИВЫ | СЛ-12-1 | 1 | — |
| ПОДКОННИКИ | А01215-1 | 1 | — |
| ДЕРЕВЯННЫЕ ПРОБКИ | 40×75×200 | 6 | — |
| | 15×15×60 | 6 | — |

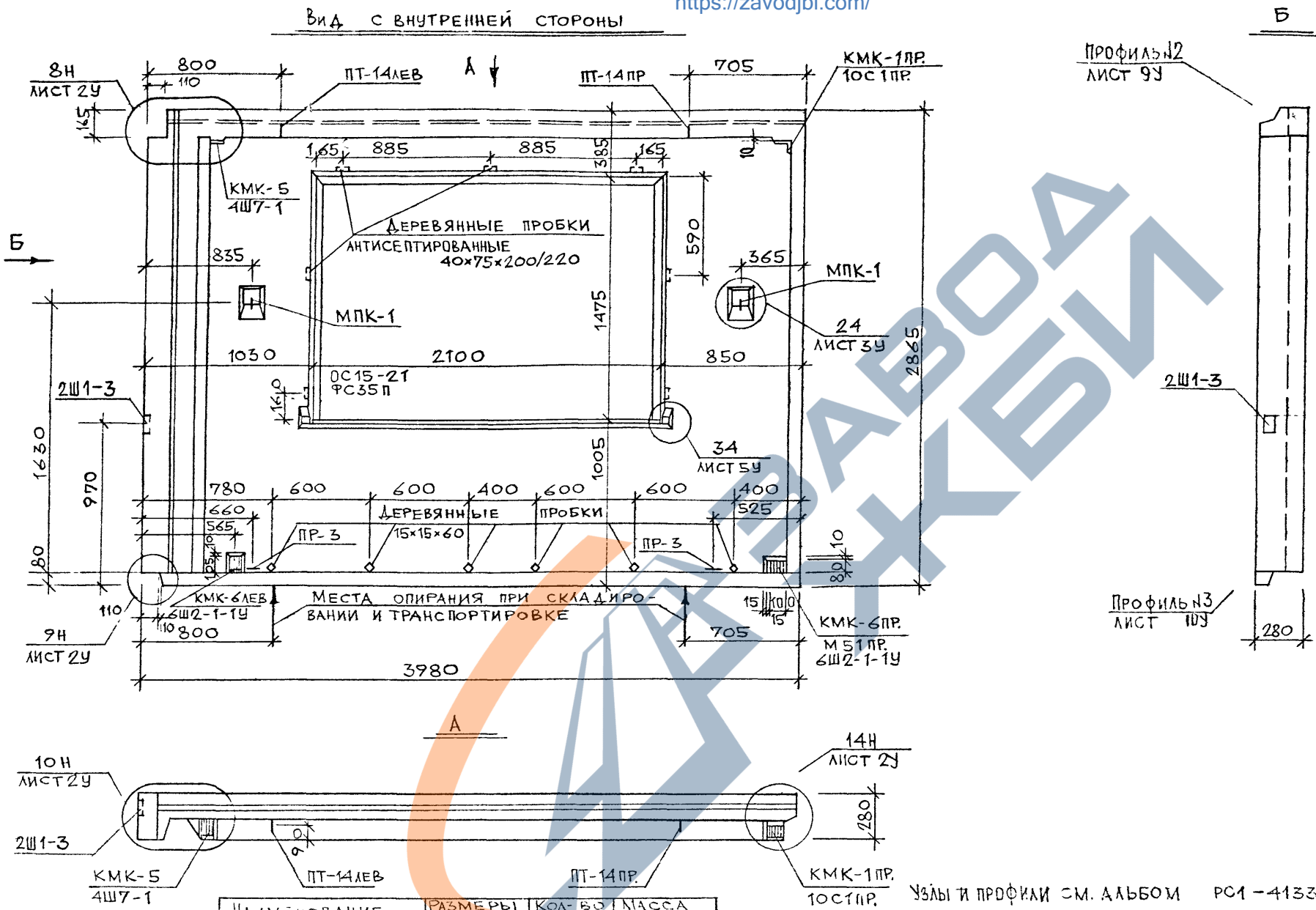
| НАЧ МАСТ | НАДЫСЧЕВ | ПОДПИСЬ |
|----------|-----------|--------------------|
| ГА СПЕЦ | ЯНКО | <i>[Signature]</i> |
| ГАП | НИКИТИН | <i>[Signature]</i> |
| ГИП | ТЕПЛЯКОВА | <i>[Signature]</i> |
| ИСПОЛН | КИРЧЕНКО | <i>[Signature]</i> |
| ПРОВЕР | МУРАГЛЕН | <i>[Signature]</i> |

| | | |
|--------------------------|--------|--------|
| PM-2283 | | |
| 1Н44-51Т | СТРАНА | ЛИСТОВ |
| ОБЩИЙ ВИД | Р | 9 |
| МНИИТЭТ МАСТЕРСКАЯ №1 | | |

карт 11659

<https://zavodjbi.com/>

Вид с внутренней стороны



| НАИМЕНОВАНИЕ | РАЗМЕРЫ ИЛИ МАРКА | КОЛ-ВО ШТУК | МАССА ИЗДЕЛИЯ, КГ |
|-------------------|-------------------|-------------|-------------------|
| ОКНА | ОС 15-21 ФС 35 П. | 1 | 111,5 110 |
| СЛЫБЫ | СЛ 21-1 | 1 | - |
| ПОДОКОННИКИ | АУ 22-15-1 | 1 | - |
| ДЕРЕВЯННЫЕ ПРОБКИ | 40x75x200/220 | 7 | - |
| | 15x15x60 | 6 | - |

| НАИМЕНОВАНИЕ | ИЗДЕЛИЕ | СТАДИЯ | ЛИСТ | ЛИСТОВ |
|--------------|-----------|--------|------|--------|
| ГЛ. СПЕЦ | ЯЧКО | | | |
| ГАП | НИК ИЛИ | | | |
| ГИП | ТЕПЛЯКОВА | | | |
| ИСПЛН. | КИРЯЧЕНКО | | | |
| ПРОЕКТ. | ЧУРБАЛОВА | | | |

УЗЛЫ И ПРОФИЛИ СМ. АЛЬБОМ РС1-4133 ВАР. 1

PM-22 83

1Н40-50Т

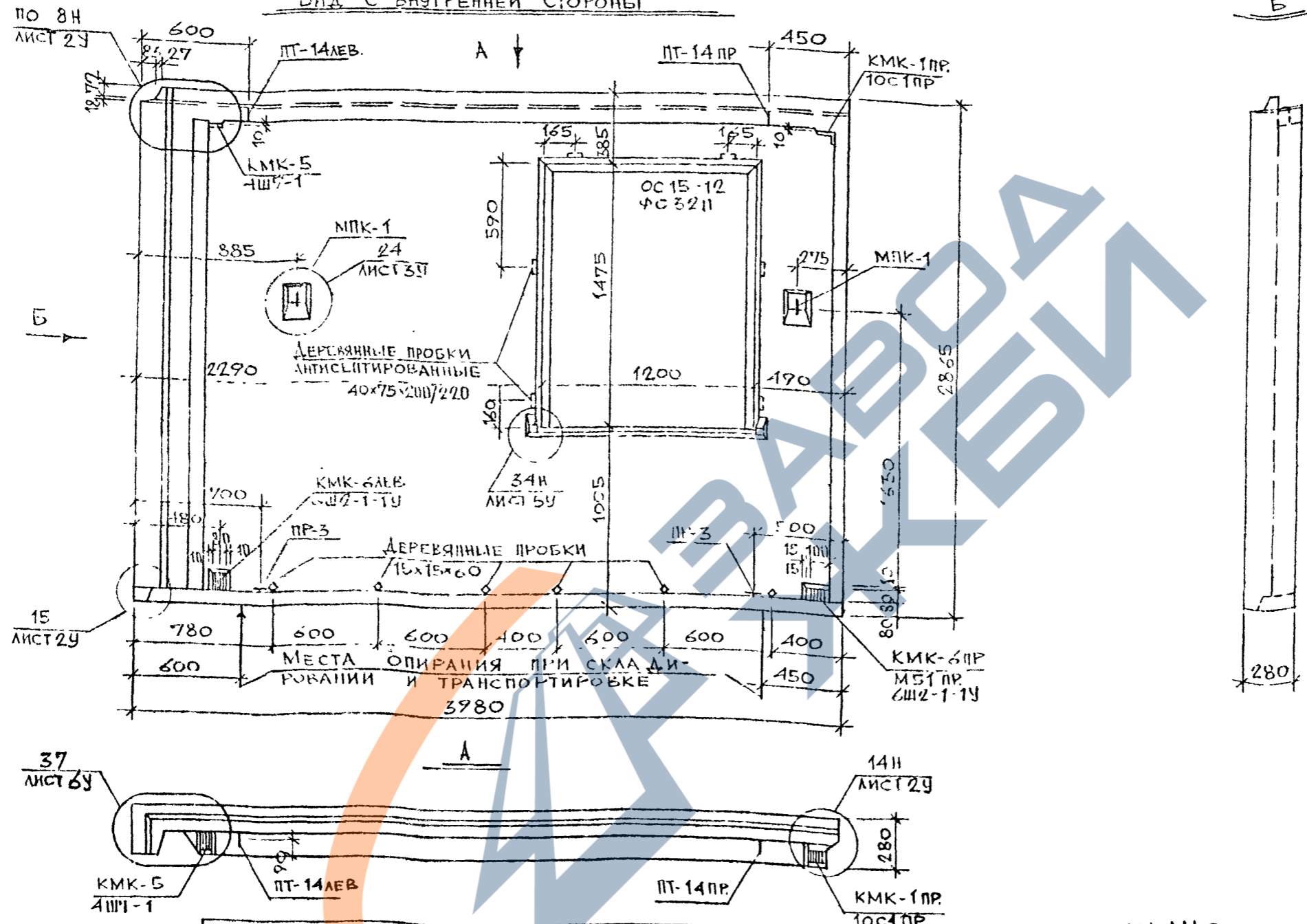
ОБЩИЙ ВИД

МНИИТЭП
МАСТЕРСКАЯ №1

Карт. №659

<https://zavodjbi.com/>

ВНУТРЕННИЙ ВИД



по 8Н
Лист 2У

15
Лист 2У

37
Лист 6У

14Н
Лист 2У

| НАИМЕНОВАНИЕ | РАЗМЕРЫ ИЛИ МАРКА | КОЛ-ВО ШТУК | МАССА ИЗДЕЛИЯ, КГ |
|-------------------|---------------------|-------------|-------------------|
| ОКНА | ОС 15-12 ФС 32 П | 1 | 68 67 |
| СЛИВЫ | СА-12-1 | 1 | - |
| ПОДОКОННИКИ | АО 12.15-1 | 1 | - |
| ДЕРЕВЯННЫЕ ПРОБКИ | 40x75 200/220 | 6 | - |
| | 15x15x60 | 6 | - |

| ИМЯ | ПОДПИСЬ | ПОДПИСЬ |
|---------|----------|---------|
| ИСПОЛН | КИРИЕНКО | |
| ПРОВЕР. | ЖУБАЛЕВА | |

УЗЛЫ СМ АЛБОМ РСГ-4133 ВАР. 1

РН-2283

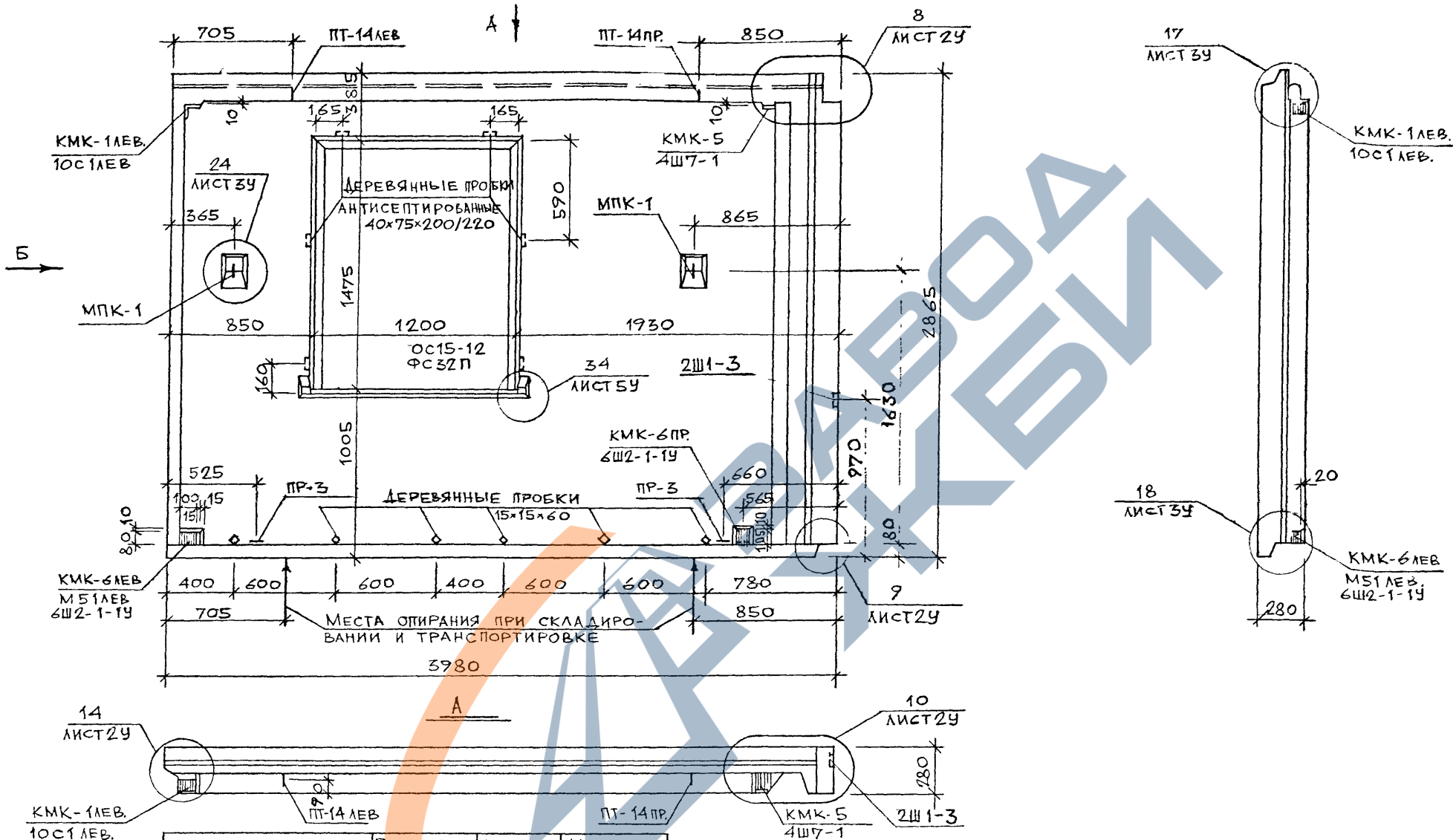
1Н40-52Т
ОБЩИЙ ВИД

| СТАДИЯ | ЛИСТ | ЛИСТОК |
|--------------------------|------|--------|
| Р. | 12 | |
| МИНИТЭП МАСТЕРСКАЯ №1 | | |

КОП. КРБД

<https://zavodjbi.com/>

Вид с внутренней стороны <https://zavodjbi.com/>

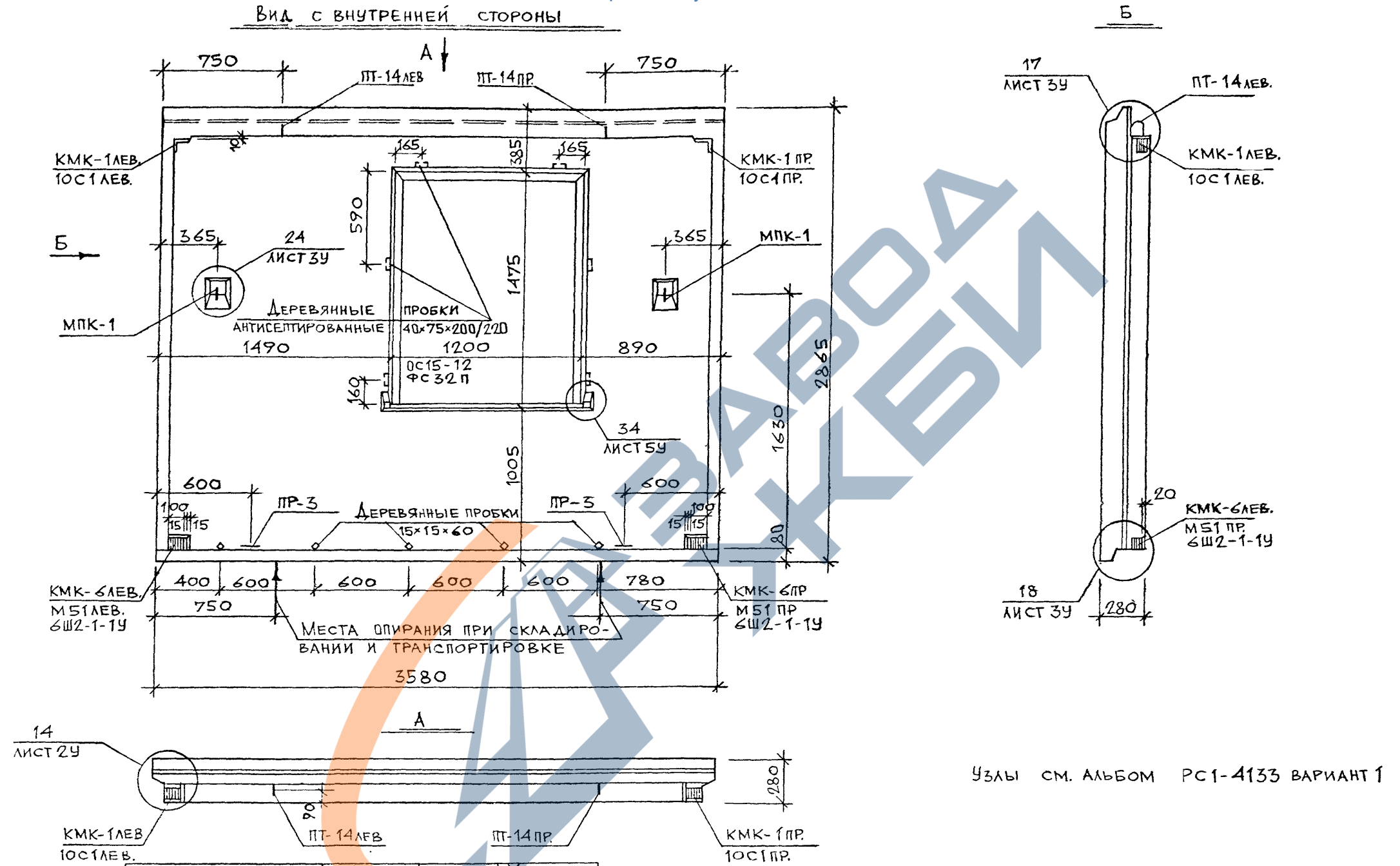


| НАИМЕНОВАНИЕ | РАЗМЕРЫ ИЛИ МАРКА | КОЛ-ВО ШТУК | МАССА ШДЕЛИЯ, КГ |
|-------------------|-------------------|-------------|------------------|
| ОКНА | ОС15-12 ФС32П | 1 | 68 67 |
| СЛИВЫ | СЛ-12-1 | 1 | - |
| ПОДОКОННИКИ | АО12.15-1 | 1 | - |
| ДЕРЕВЯННЫЕ ПРОБКИ | 40x75x200 | 6 | - |
| | 15x15x60 | 6 | - |

УЗЛЫ СМ. АЛЬБОМ РС1-4133 ВАР. 1

| | | | | | |
|-----------|-----------|--|--|-----------|--------------------------|
| ИЗМ. ЧАСТ | НАДЫСЕВ | | | РМ-2283 | СТАДИЯ ЛИСТ ЛИСТОВ |
| ГЛ. СПЕЦ. | ЯНКО | | | | |
| ГАП | ЧИКИТИН | | | | |
| ГИП | ТЕЛЯКОВА | | | | |
| ИСПОЛН | КИРИЕНКО | | | | |
| ПРОБЕР | ЧУРАРАГБА | | | 1140-53Т | Р. 13 |
| | | | | ОБЩИЙ ВИД | МИНИТЭП МАСТЕРСКАЯ №1 |

Вид с внутренней стороны



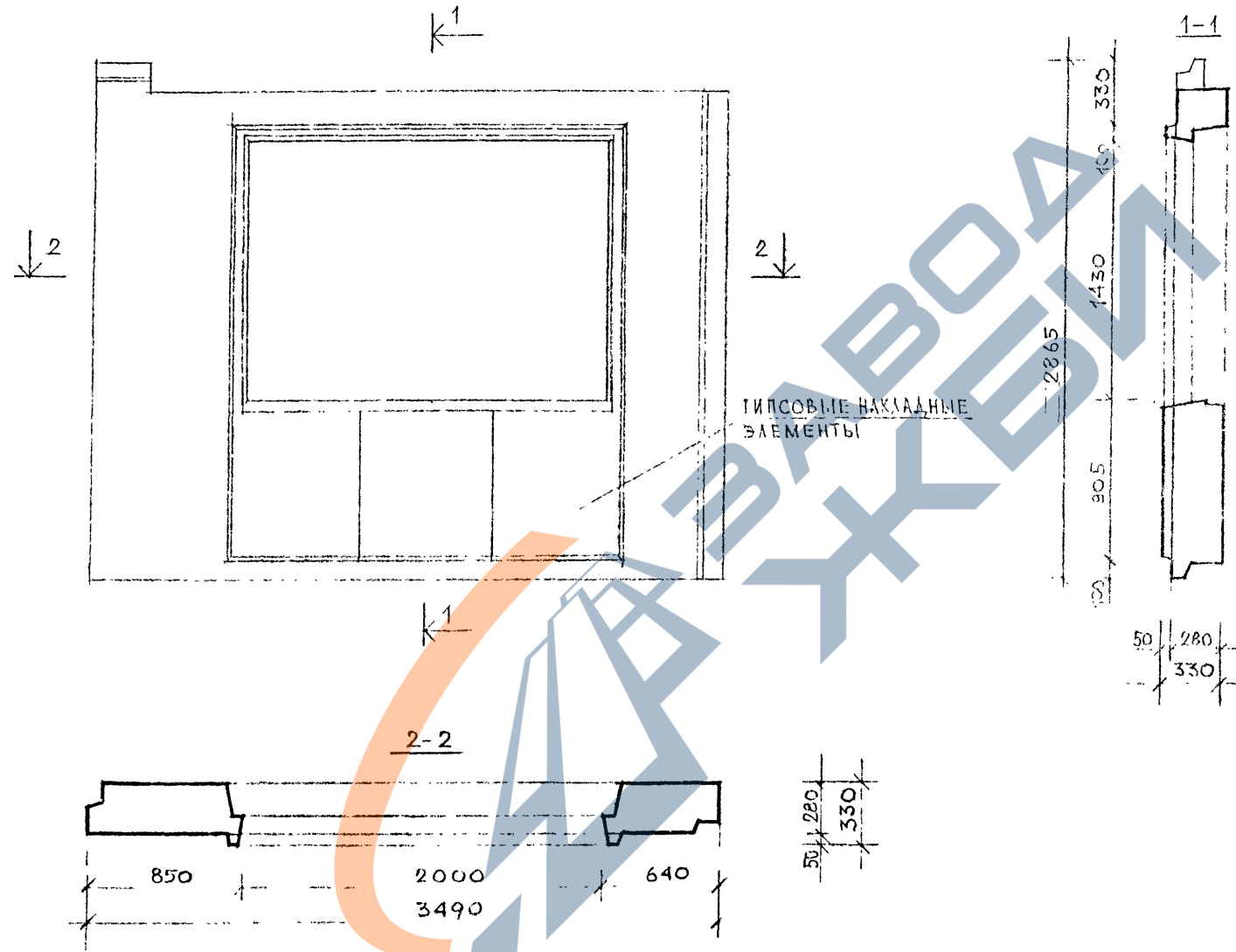
Узлы см. альбом РС1-4133 ВАРИАНТ 1

| НАИМЕНОВАНИЕ | РАЗМЕРЫ ИЛИ МАРКА | КОЛ-ВО ШТУК | МАССА ИЗДЕЛИЯ, КГ |
|-------------------|-------------------|-------------|-------------------|
| ОКНА | ОС15-12 ФС32П | 1 | 68 67 |
| СЛИВЫ | СЛ-12-1 | 1 | - |
| ПОДОКОННИКИ | АО1215-1 | 1 | - |
| ДЕРЕВЯННЫЕ ПРОБКИ | 40×75×200 220 | 6 | - |
| | 15×15×60 | 5 | - |

| | | | | | | |
|------------|-----------|--|--------------------------------------|-------------|------------|--------|
| НАЧ. МАСТ. | НАДЫСОВ | | РМ-2283 1Н36-50Т ОБЩИЙ ВИД | СТАДИЯ Р | ЛИСТ 14 | ЛИСТОВ |
| И СПЕЦ. | ЯНКО | | | | | |
| ГАП | НИКИТИН | | | | | |
| ГИП | ТЕПЛЯКОВА | | | | | |
| ИСПОЛН | КИРИЕНКО | | | | | |
| ПРОВЕР | ЖУРАВЛЕВА | | МШИТЭП МАСТЕРСКАЯ №1 | | | |

карт. №59

ВИД С НАРУЖНОЙ СТОРОНЫ <https://zavodjbi.com/>



| | | | | | | | |
|----------|----------|--|--|--|-----------------------------------|-------------|-------|
| НАЧ. М. | НАДЫСЕРВ | | | | РМ - 2283 | СТАРШ. ИНЖ. | М. П. |
| ТА СПЕЦ. | ЕНКО | | | | | | |
| ГАП | АНКИТИН | | | | 1Н35-51Т | 16 | 17.05 |
| ГПП | ГЕЛЯКОВ | | | | | | |
| ВСПОМ. | ПРАДИНА | | | | ВИД С НАРУЖНОЙ СТОРОНЫ ВАРИАНТ | М. П. Э. П. | |
| ПРОБЕР | АНКИТИН | | | | | М. П. Э. П. | |

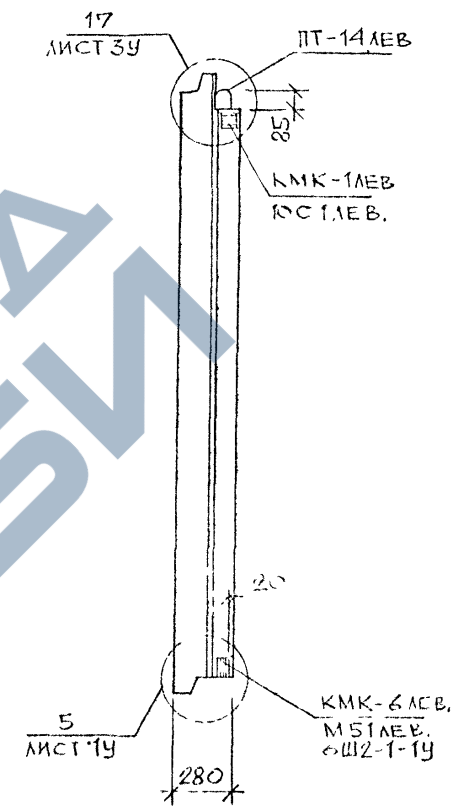
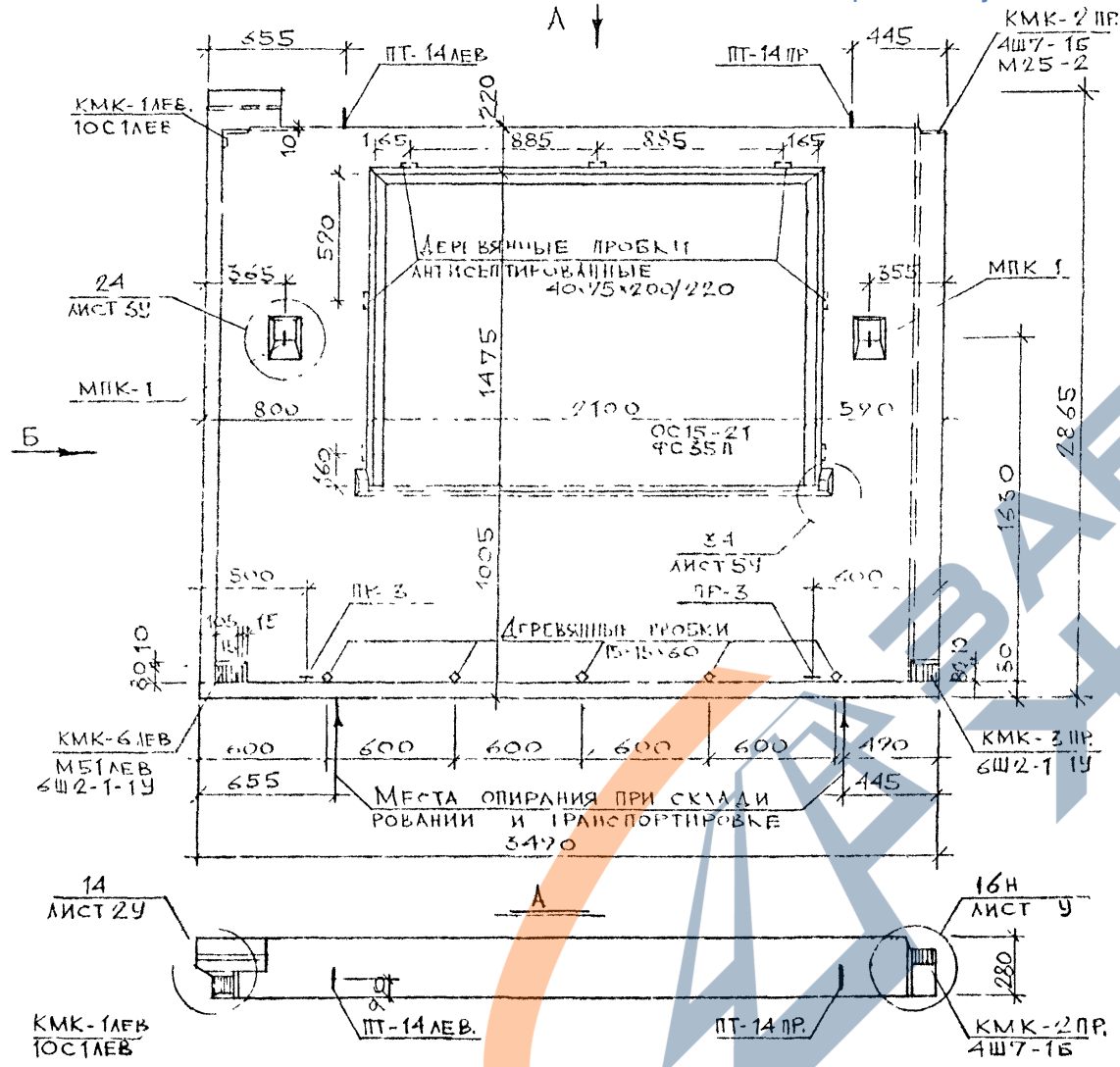
<https://zavodjbi.com/>

контр 11659

ВИД С ВНУТРЕННЕЙ СТОРОНЫ

<https://zavodjbi.com/>

Б



УЗЛЫ СМ. АЛЬБОМ РС1-4133
ВАРИАНТ 1

| НАИМЕНОВАНИЕ | РАЗМЕРЫ ИЛИ МАРКА | КОЛ-ВО ШТУК | МАССА ИЗДЕЛИЯ КГ |
|----------------------|----------------------|----------------|---------------------|
| ОКНА | ОС15-21 ФС35П | 1 | 111,5 110 |
| Подоконники | А022-15-1 | 1 | - |
| Самбы | СА21-1 | 1 | - |
| ДЕРЕВЯННЫЕ ПРОБКИ | 40x75 200 220 | 7 | - |
| | 15x15x60 | 5 | - |

| НАЧ. МАСТ. | НА ДАТЫ СЕ | С. П. И. |
|----------------|----------------|----------|
| ПАС. СЕ. Ц. | Д. П. С. | И. П. С. |
| П. П. П. | П. П. П. П. П. | П. П. П. |
| П. П. П. П. П. | П. П. П. П. П. | П. П. П. |
| П. П. П. П. П. | П. П. П. П. П. | П. П. П. |
| П. П. П. П. П. | П. П. П. П. П. | П. П. П. |

PM-2283

1135-52Т
ОБЩИЙ ВИД

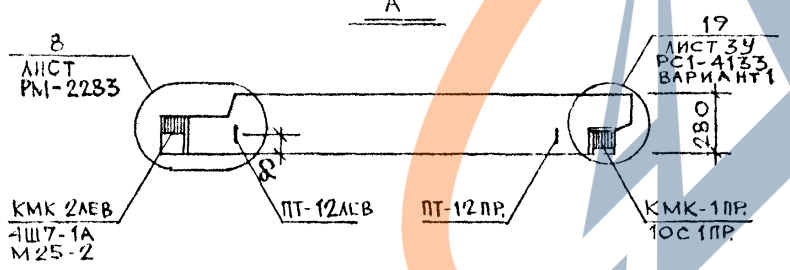
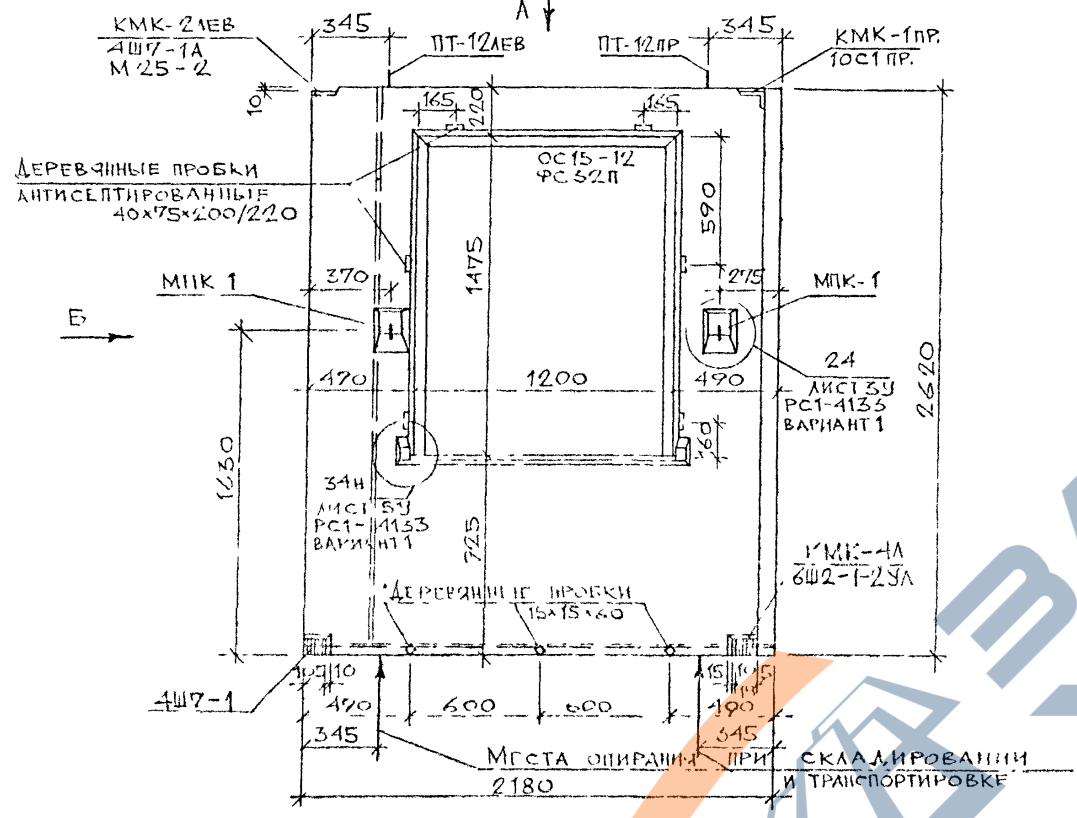
| СТАДИЯ | ЛИСТ | М-Б |
|---------------------------|------|------|
| 1: | 18 | 1:25 |
| МНИИТЭП МАСТЕРСКАЯ №01 | | |

<https://zavodjbi.com/>

Кей. 277 11059

ВИД С ВНУТРЕННЕЙ СТОРОНЫ

<https://zavodjbi.com/> Б



| НАИМЕНОВАНИЕ | РАЗМЕРЫ ИЛИ МАРКА | КОЛ-ВО ШТУК | МАССА НЕДЕЛИЯ, КГ |
|-------------------|-------------------|-------------|-------------------|
| ОКНА | ОС 15-12 РС 52П | 1 | 68,67 |
| СЛИВЫ | СА-12-1 | 1 | - |
| ПОДОКОННИКИ | АД12 15-1 | 1 | - |
| ДЕРЕВЯННЫЕ ПРОБКИ | 40x75x 200/220 | 6 | - |
| | 15x15x60 | 5 | - |

| | | |
|---------|--------------|--|
| НАЧАСТ | НАДЛ. С. Е. | |
| САШ. Ц. | ЧЕР. С. | |
| ГАП | ИИ. ШИИ | |
| ТИП | ИПАЧ. ПЕА | |
| МЕЛОД | КРИЧ. ПЕО | |
| ПРОВЕР | ИШУ. АВМ. ВА | |

| | | |
|--------------------------|--------|------|
| РМ - 2283 | | |
| 1И22 51Т | СТАДИЯ | Лист |
| Общий вид | Р | М-Б |
| | 20 | 1.25 |
| МНИИГЭП МАСТЕРСКАЯ №1 | | |

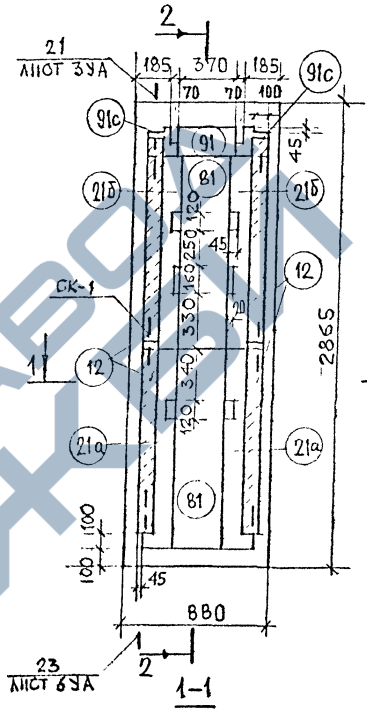
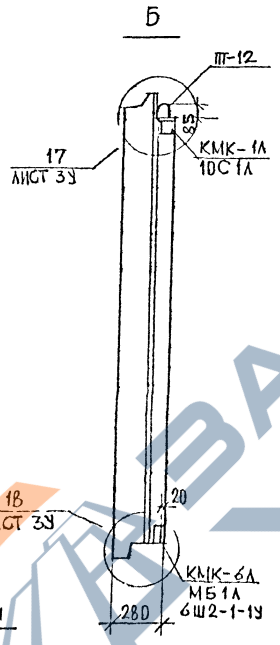
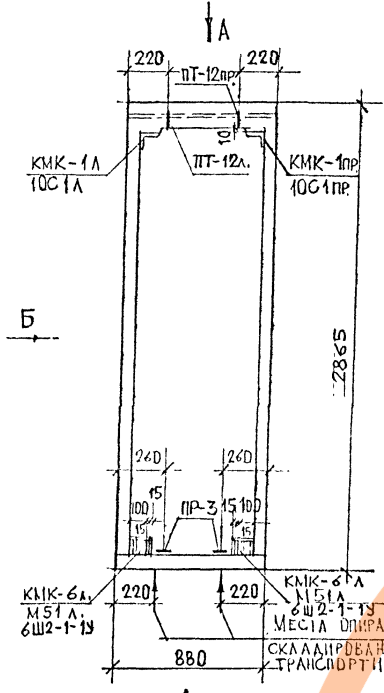
<https://zavodjbi.com/>

конт. №659

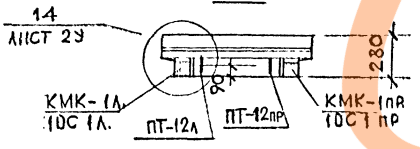
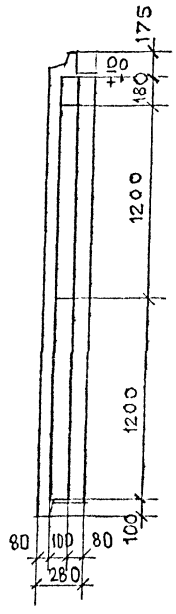
ВИД С ВНУТРЕННЕЙ СТОРОНЫ

<https://zavodjbi.com/>

РАСКЛАДКА УТЕПИТЕЛЯ



Q-2



| НАИМЕНОВАНИЕ УТЕПИТЕЛЯ | ТОЛЩ. ММ | ОБЪЕМ М3 |
|------------------------------|----------|----------|
| ПОЛИСТИРОЛЬНЫЙ ПЕНОПЛАСТ ПСБ | 100 | 0.18 |
| $\gamma = 25 \text{ КГ/М}^3$ | 50 | 0.02 |

УЗЛЫ СМ. АЛЬБОМ РС-4133 ВАР. 1

| № | РАЗМЕРЫ, ММ | | | КОЛ. ШТ |
|-----|-------------|--------|---------|---------|
| | ДЛИНА | ШИРИНА | ТОЛЩИНА | |
| 12 | 1200 | 100 | 50 | 4 |
| 21а | 1200 | 210 | 100 | 2 |
| 21б | 1200 | 210 | 100 | 2 |
| 81 | 1200 | 300 | 100 | 2 |
| 91 | п.м. | 180 | 100 | 0.37 |
| 91с | п.м. | 180 | 100 | 0.22 |

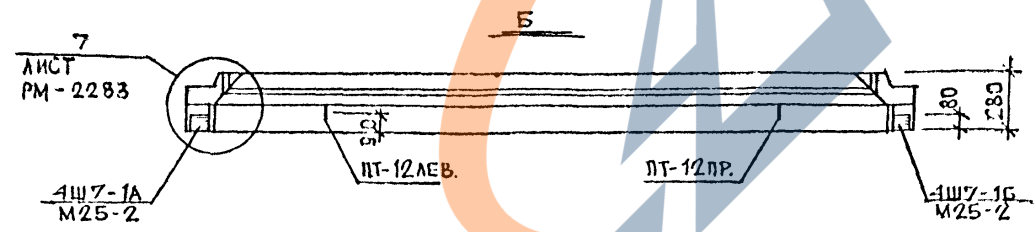
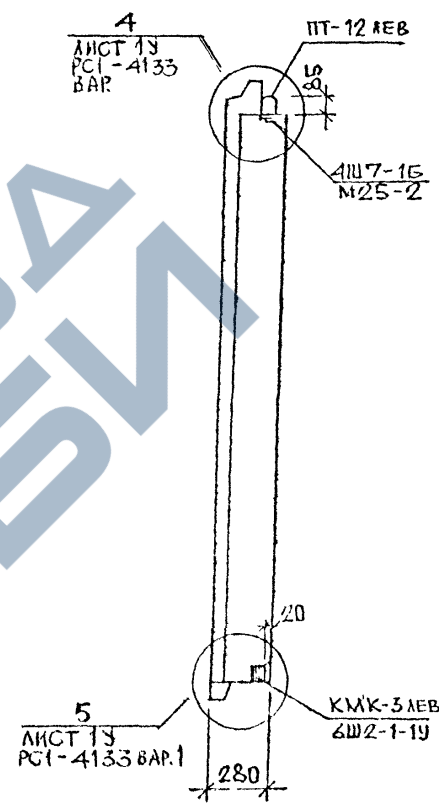
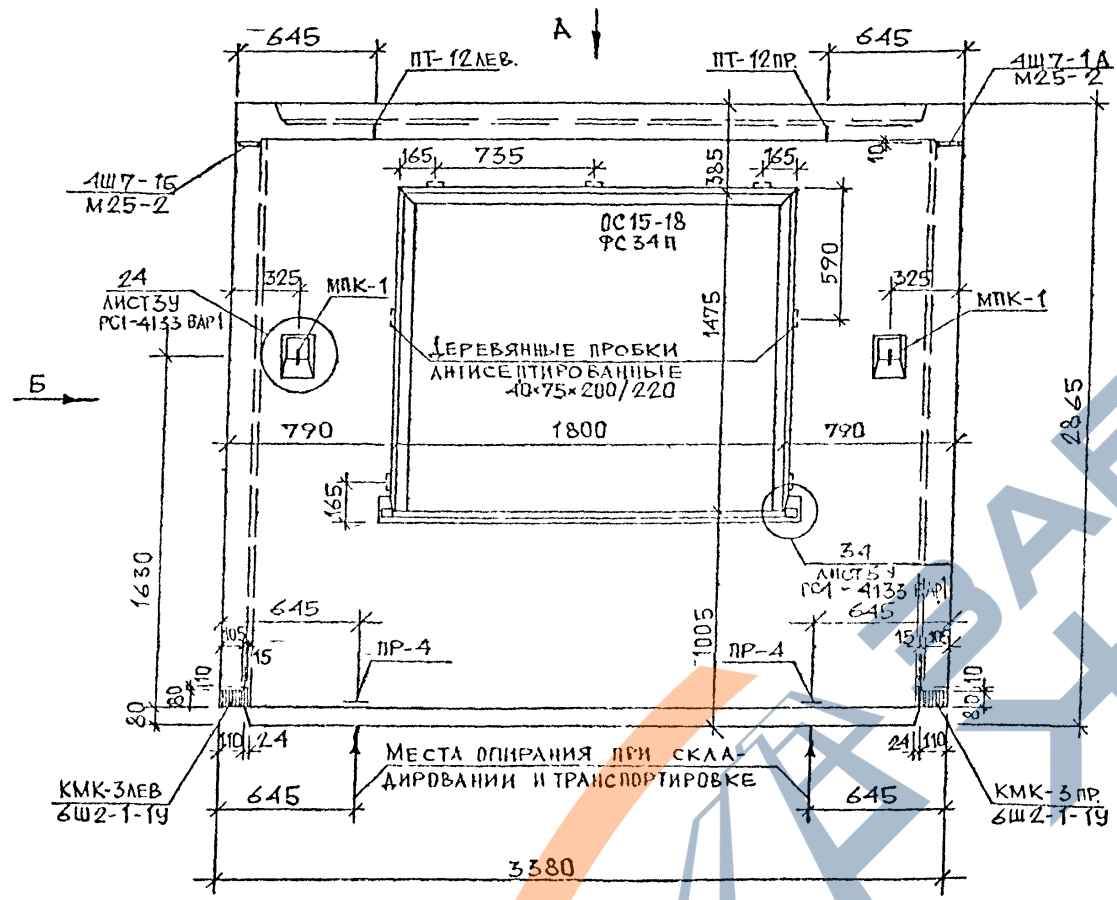
| НАЧ. МАСТ. | НАЧ. СЕР. |
|---------------|-----------|
| ГЛ. СПЕЦ | Я. КУ |
| ГЛ. ПР | ПРИНЦ |
| ГЛ. ТЕПЛОТОВА | |
| ИСП. ДАН. | П. РЯЧЕВА |
| ПРОВЕР. | ТЕПЛЯКОВА |

| | | |
|----------------------------------|-------|------|
| PM-2283 | | |
| 119-1Т | | |
| Общий вид. Раскладка утеплителя. | | |
| СТАЦИЯ | ЛИСТЫ | М-Б |
| Р | 21 | 1:25 |
| МНИИТЭП МАСТЕРСКАЯ 1 | | |

<https://zavodjbi.com/>

Карт. №650

Вид с внутренней стороны <https://zavodjbi.com/>



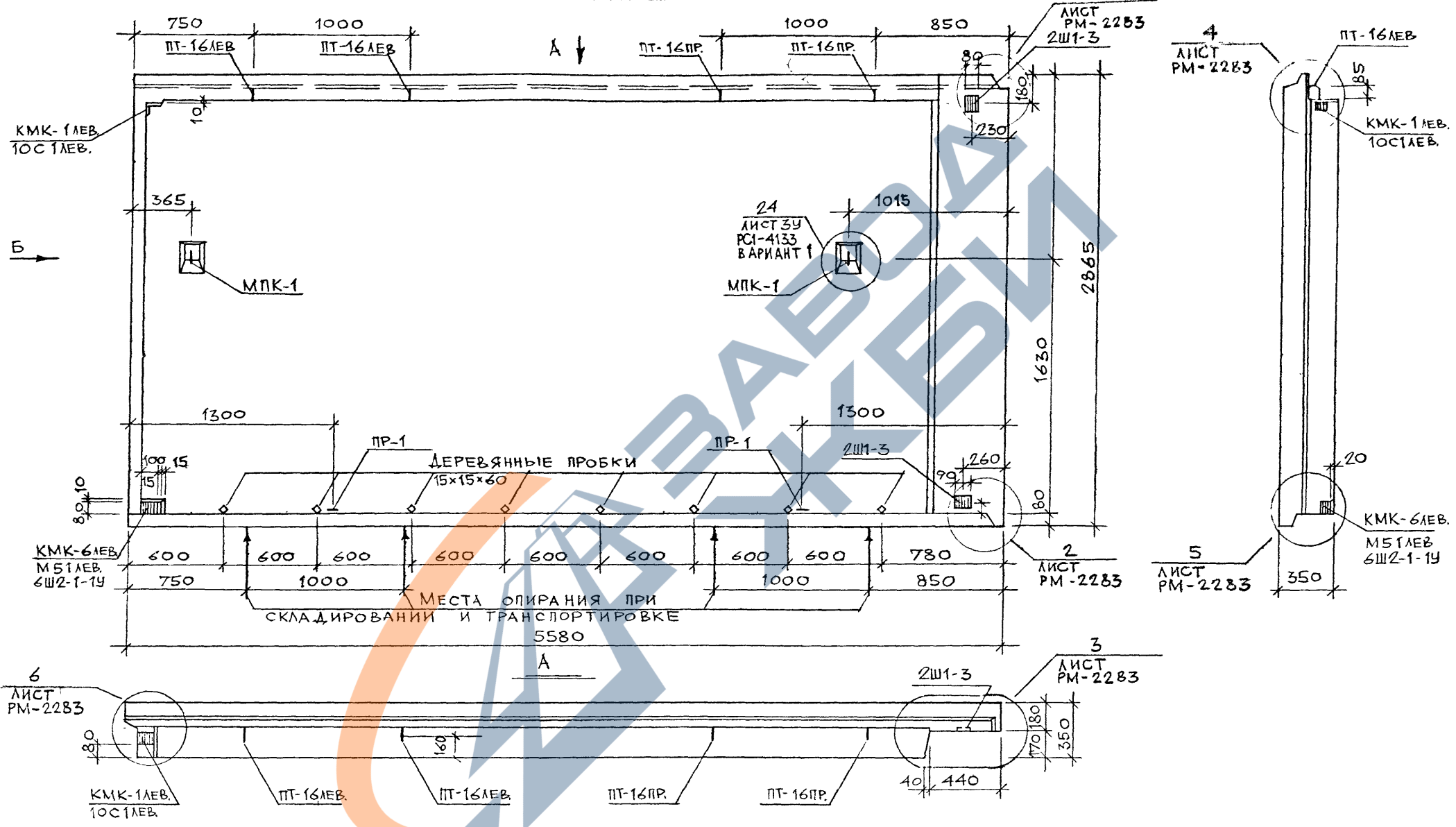
| НАИМЕНОВАНИЕ | РАЗМЕРЫ ИЛИ МАРКА | КОЛ-ВО ШТ. | МАССА ИЗДЕЛИЯ, КГ |
|-------------------|-------------------|------------|-------------------|
| ОКНА | ПК 15-18 РС 34 П | 1 | 100 99 |
| ДЕРЕВЯННЫЕ ПРОБКИ | 40x75x200/220 | 7 | — |
| ПОДОКОННИКИ | ЛО.17.15-1 | 1 | — |
| СЛИВЫ | СЛ 18-1 | 1 | — |

| | | | | | | | | |
|-----------|-----------|------|----------------|-------------------|------------------|----------------------------------|------|--------|
| ИМЯ МАСТ. | НАДЫСЕВ | Л.В. | РМ-2283 | 1ЛН 34-50Т | Общий вид | СТАДИЯ | ЛИСТ | ЛИСТОВ |
| ТАСШЦ | ЯНКО | Л.В. | | | | Р. | 22 | |
| ТАП | ПРИНЦ | Л.В. | | | | МНИИТЭП МАСТЕРСКАЯ №1 | | |
| ИП | ТЕПЛЯКОВА | Л.В. | | | | | | |
| И-ПОЛН | КИРИЕНКО | Л.В. | | | | | | |
| ПРОВЕР. | ТЕПЛЯКОВА | Л.В. | | | | | | |

карт. №639

<https://zavodjbi.com/>

ВИД С ВНУТРЕННЕЙ СТОРОНЫ

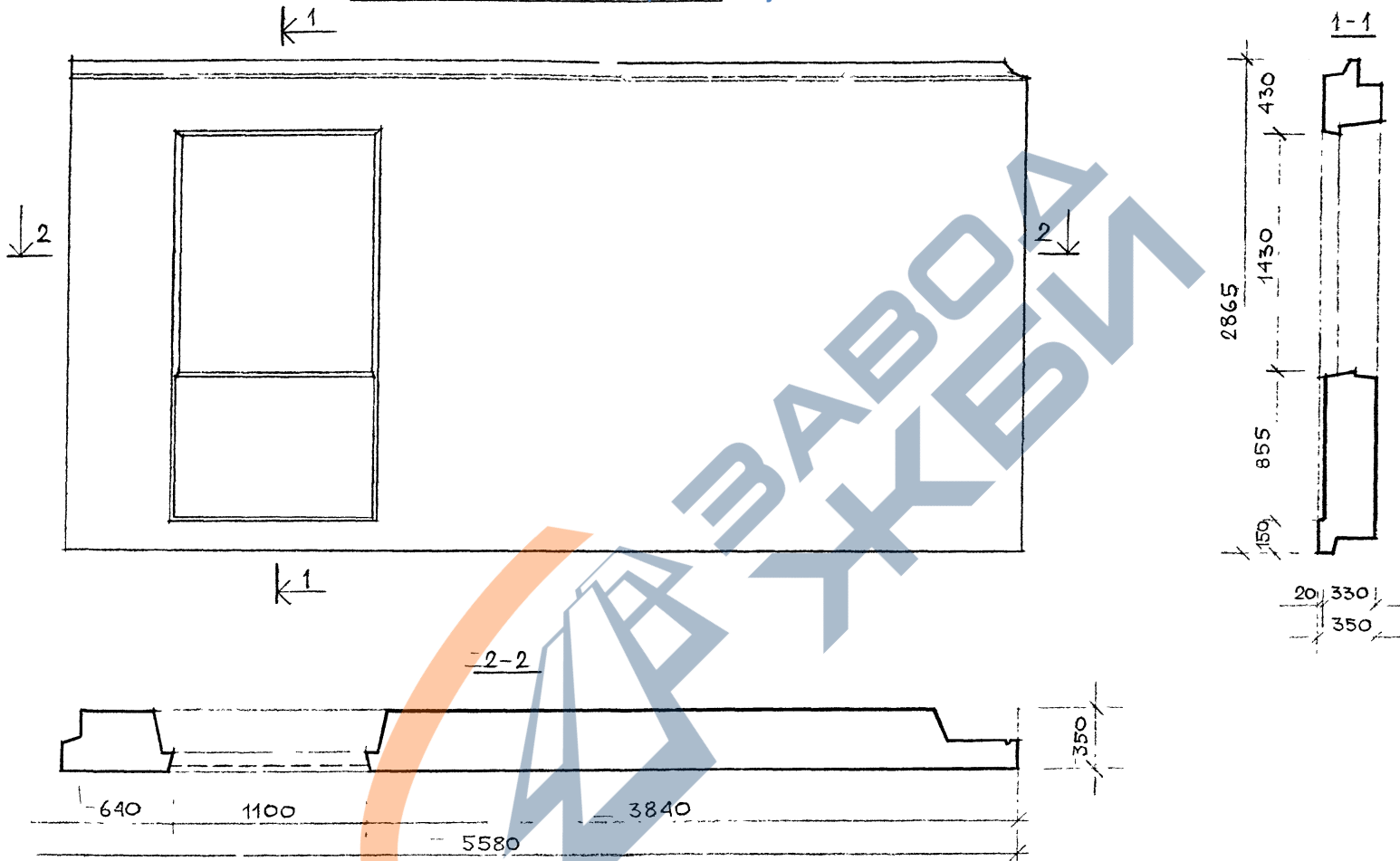


| | | | | |
|--------------------|-----------|--|--------------------------|-------------------------------|
| НАЧ. МАСТ. НАДЫСЕВ | ЯНКО | | РМ - 2283 | СТАДИЯ ЛИСТ: М-5 Р 24 1'25 |
| ГЛ. СПЕЦ. | НИКИТИН | | | |
| ГАП | ТЕБАЯКОВА | | | |
| ИСОЛН. | КИРЯЧЕНКО | | | |
| ПРОБЕР. | ЖУРАБЛОВА | | | |
| 1НТ 56-51Т | | | МНИИТЭП МАСТЕРСКАЯ №1 | |
| ОБЩИЙ ВИД | | | | |

<https://zavodjbi.com/>

Копия 10.05.9

ВИД С НАРУЖНОЙ СТОРОНЫ <https://zavodjbi.com/>



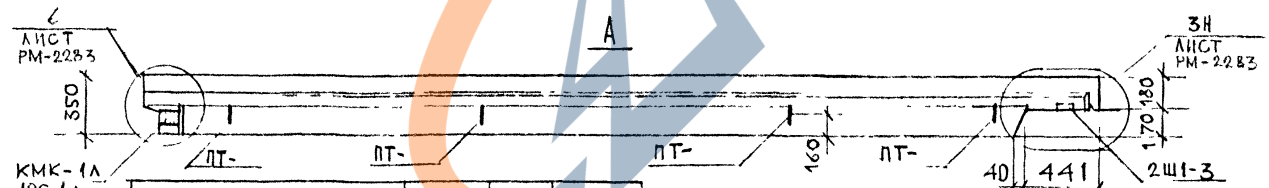
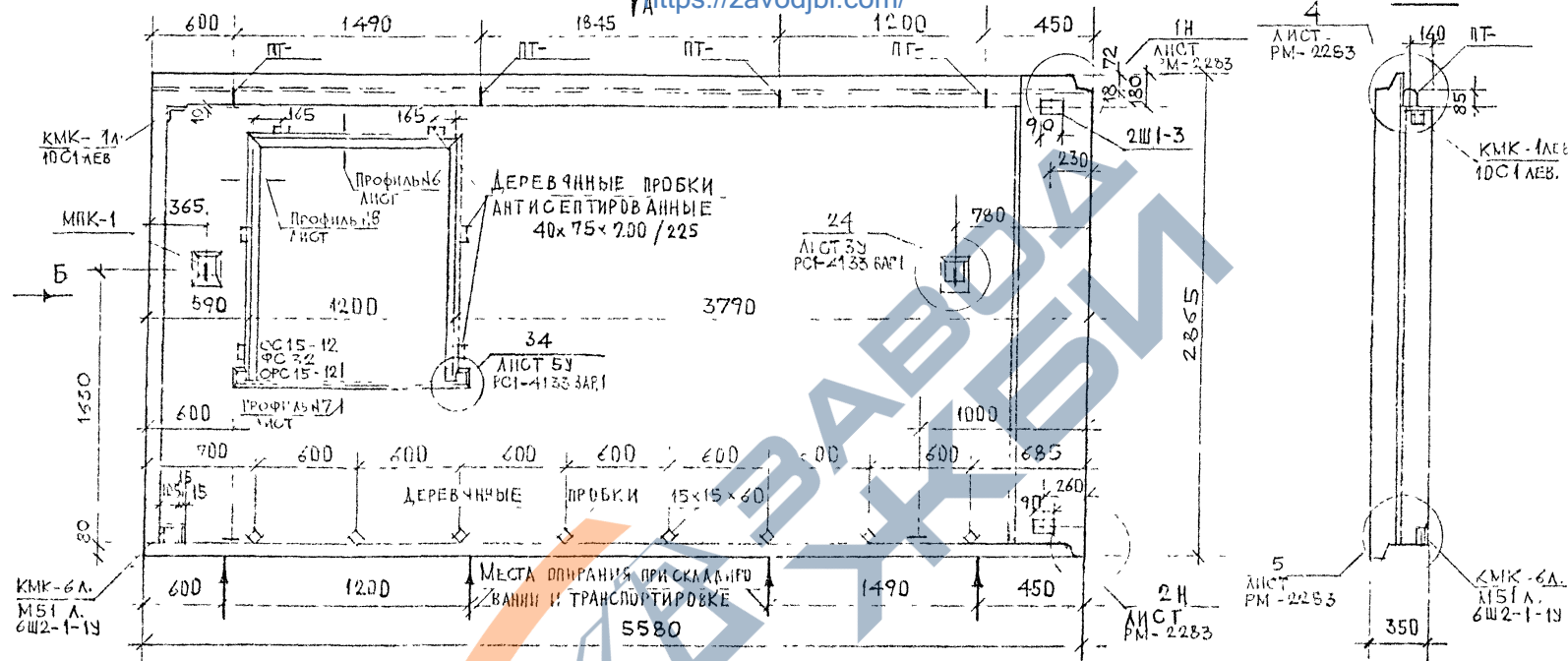
| | | | | | | |
|---------|----------|------|--|-------------------------------------|------|------|
| НАЧ. П. | НАДЫСЕН | 11/5 | | PM-2283 | | |
| ГА СВЕЛ | ЧУКО | 11/5 | | | | |
| ГАП | НИКИТИН | 11/5 | | | | |
| ТИП | ТЕПЛАКОВ | 11/5 | | | | |
| СРОКЧ. | ФРАЙМИЧ | 11/5 | | 1НТ 56-53Т | | |
| И.О. П. | НИКИТИН | 11/5 | | БИД С НАРУЖНОЙ СТОРОНЫ /ВАРИАНТ/ | | |
| | | | | СТАН. | АНСГ | М-Б |
| | | | | Р | 26 | 1:25 |
| | | | | МНИИТЭП МАСТЕРСКАЯ | | |

<https://zavodjbi.com/>

Комм. 11.05.99

ВИД С ВНУТРЕННЕЙ СТОРОНЫ

<https://zavodjbi.com/>



| НАИМЕНОВАНИЕ | РАЗМЕРЫ | КОД-ВН |
|-------------------|-------------------------------|--------|
| | ИЛИ МАРКА | ШТ. |
| ОКНА | РС 15-12 РС 32 РС 15-12 | 1 |
| САМВЫ | СА15-1 | 1 |
| ПРОФИЛЬНЫЕ | А012.20-1 А012.15-1 | 1 |
| ДЕРЕВЯННЫЕ ПРОБКИ | 45x75x200/225 | 6 |
| | 15x15x60 | 8 |

| НАИМЕНОВАНИЕ | РАЗМЕРЫ | КОД-ВН |
|-------------------|-------------------------------|--------|
| | ИЛИ МАРКА | ШТ. |
| ОКНА | РС 15-12 РС 32 РС 15-12 | 1 |
| САМВЫ | СА15-1 | 1 |
| ПРОФИЛЬНЫЕ | А012.20-1 А012.15-1 | 1 |
| ДЕРЕВЯННЫЕ ПРОБКИ | 45x75x200/225 | 6 |
| | 15x15x60 | 8 |

PM-2283

ИТ 56-53Т

ДЕШНЫЙ ВИД

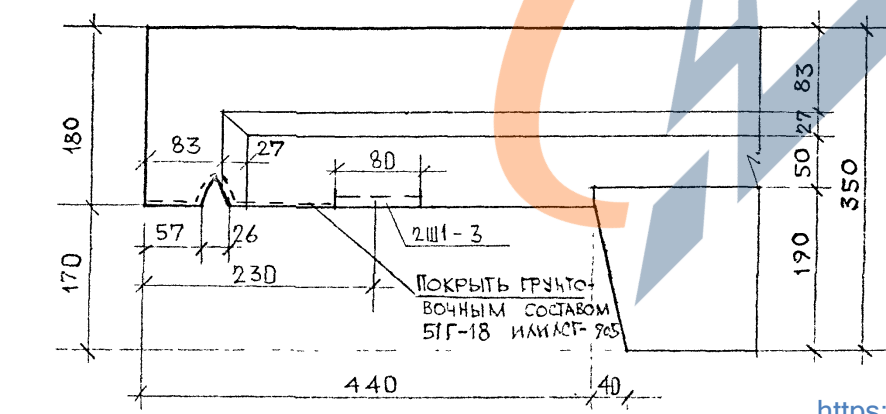
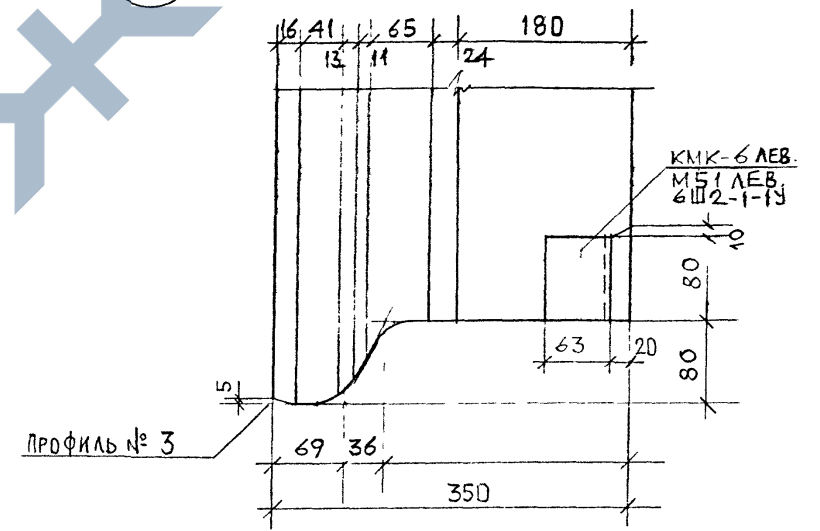
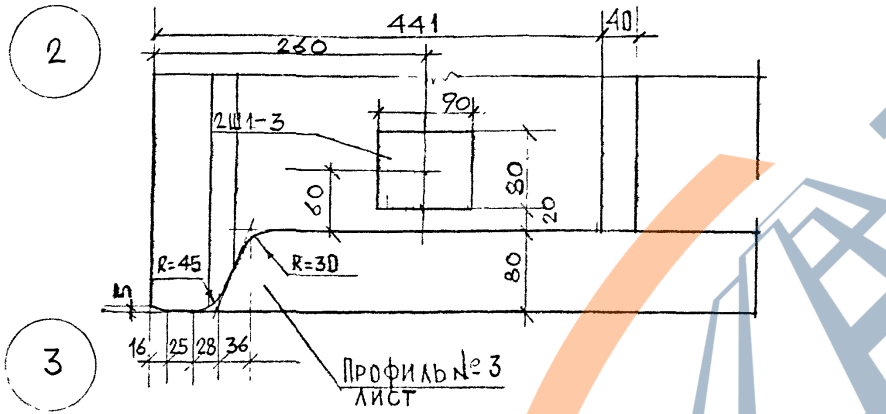
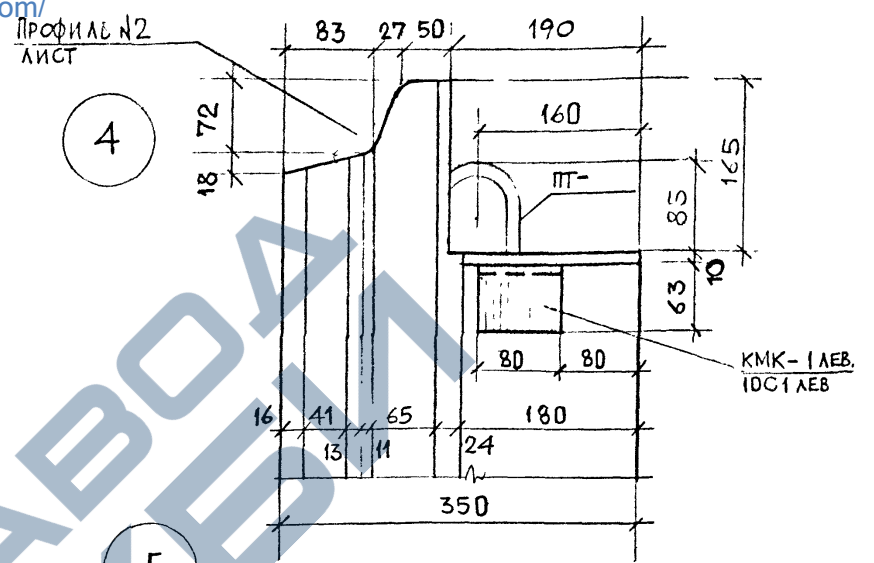
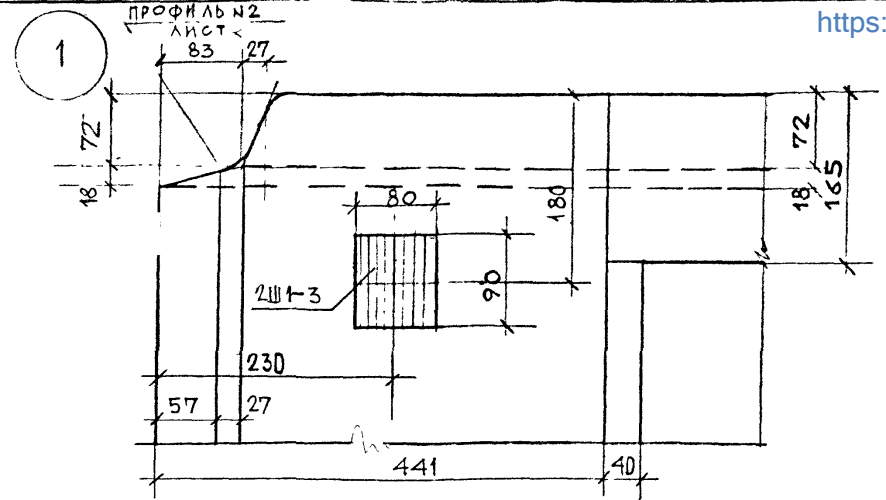
| СТАДИЯ | ЛИСТ | М Д |
|--------|------|-----|
| 27 | 1.05 | |

МНИИТЭП
МАСТЕРСКАЯ 91

Копия 11659

<https://zavodjbi.com/>

<https://zavodjbi.com/>



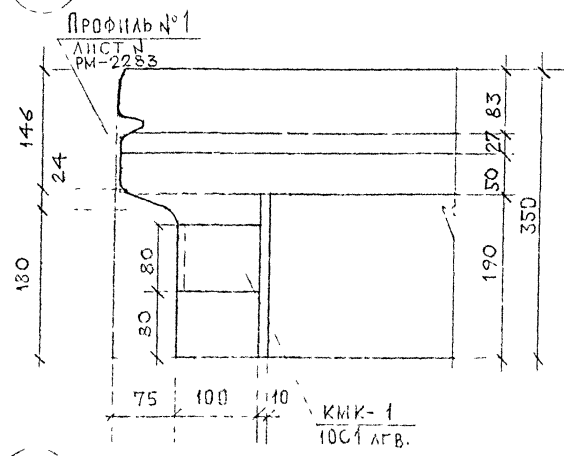
| | | | |
|----------|----------|--------|--------------|
| НАИМЯНИЕ | НАДЫСЕВ | И.И.К. | РМ-2283 |
| ТАСРЕЦ | Л.Н.КО | Коро | |
| ГАП | НИКИТИН | С.И. | |
| ТИП | ТЕЛЯКОВА | С.И. | |
| АСТАЯ | ГОРЯЧЕВ | И.И. | |
| ПРОБЕР | ТЕЛЯКОВА | С.И. | |
| | | | СТАДИЯ |
| | | | ЛИСТ |
| | | | М-Б |
| | | | Р 30 1:5 |
| | | | МНИИТЭП |
| | | | МАСТЕРСКАЯ 1 |

<https://zavodjbi.com/>

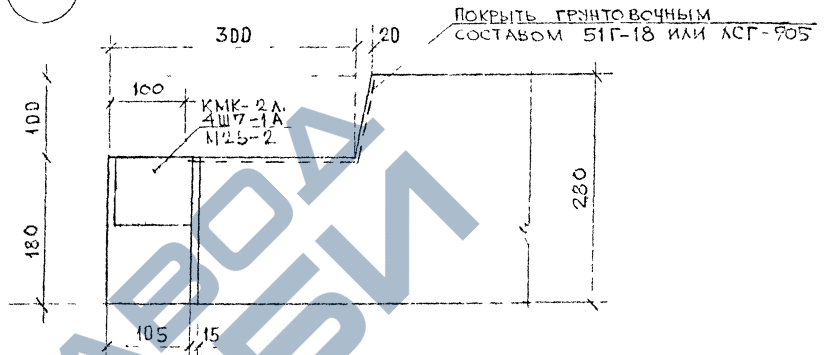
кач. 10659

<https://zavodjbi.com/>

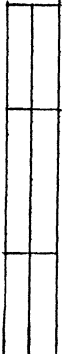
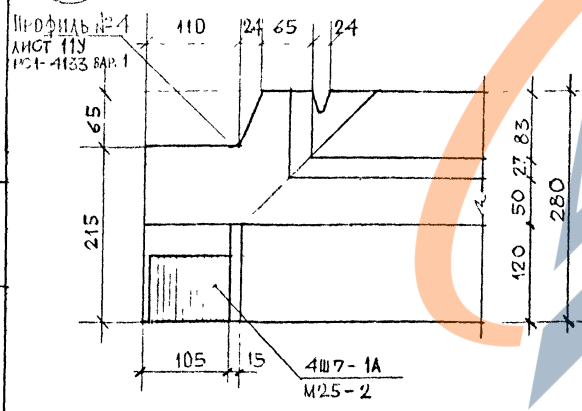
6



8



7



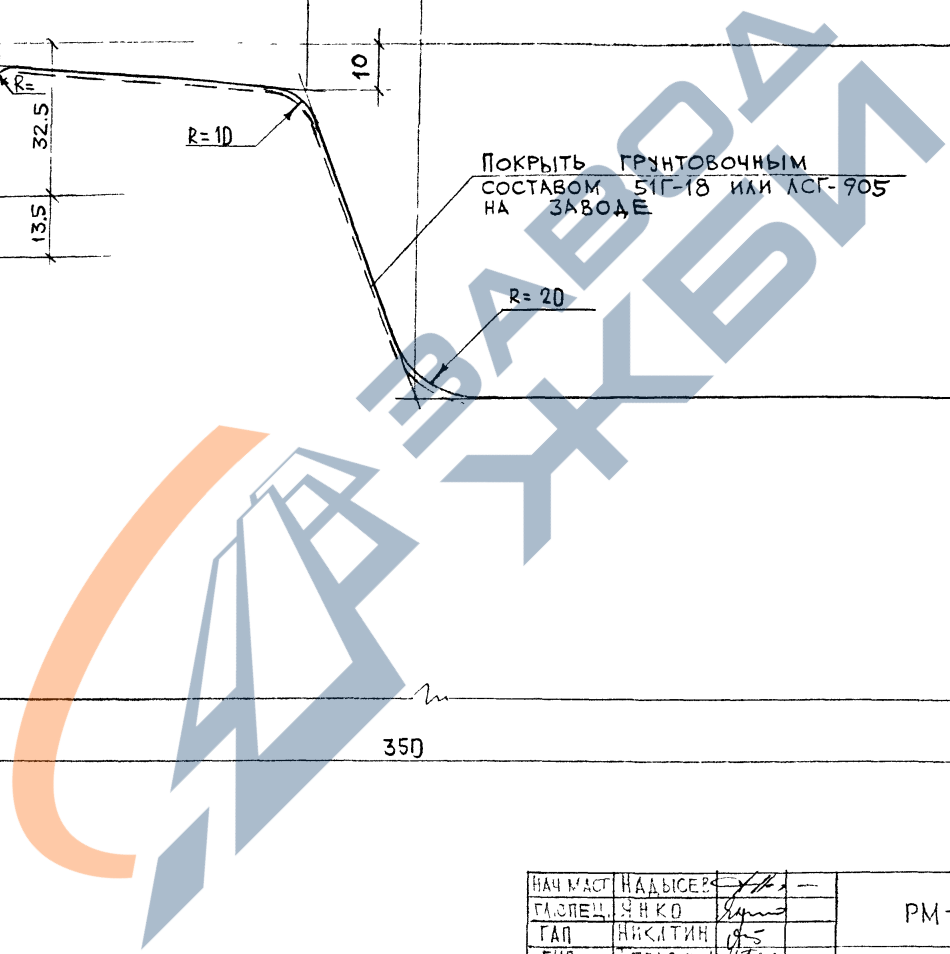
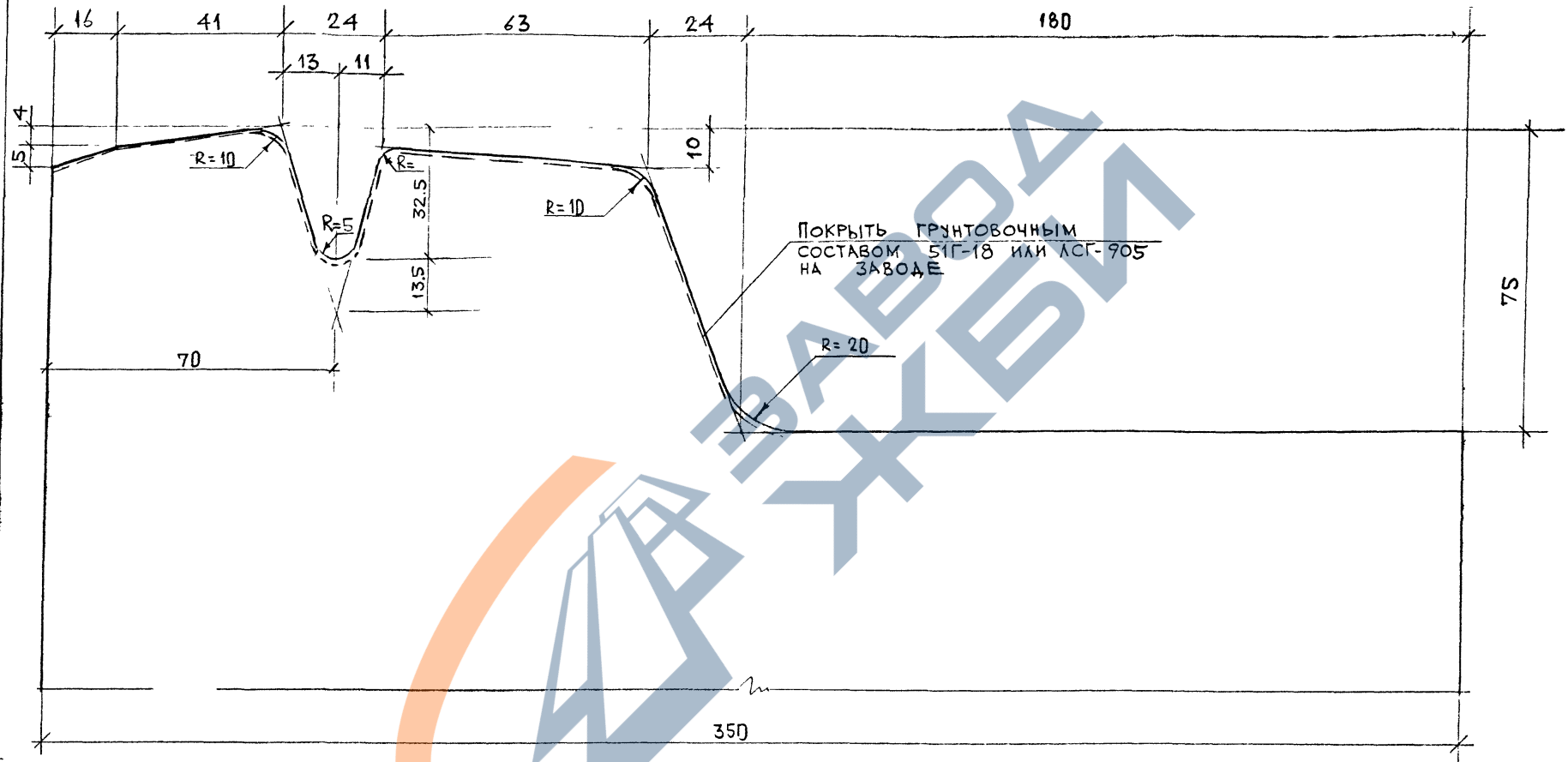
<https://zavodjbi.com/>

| | | | |
|--------------|-----------|--------|------|
| НАИМЕНОВАНИЕ | МАТЕРИАЛ | КОЛ-ВО | ЗНАК |
| ГАСИТЕЛЬ | ЯНУ | 1 | ✓ |
| ГАЧ | ЯНУ | 1 | ✓ |
| Г.П | ТЕПЛОИЗОЛ | 1 | ✓ |
| Г.П | ГОРЧИК ВА | 1 | ✓ |
| Г.П | ТЕПЛОИЗОЛ | 1 | ✓ |

| | |
|--------------|----------|
| PM-2283 | |
| СТАЛ: | Лист М-Б |
| Р | 31 1:5 |
| МНИИТЭП | |
| МАСТЕРСКАЯ 1 | |

Сурт. №283

Профиль <https://zavodjbi.com/>

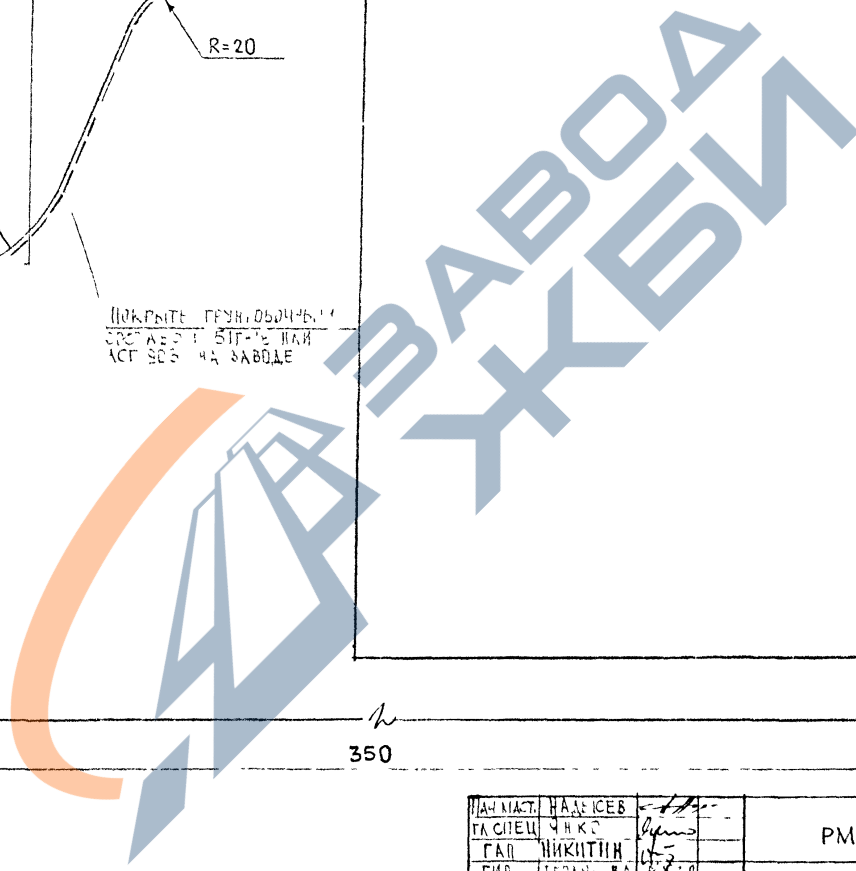
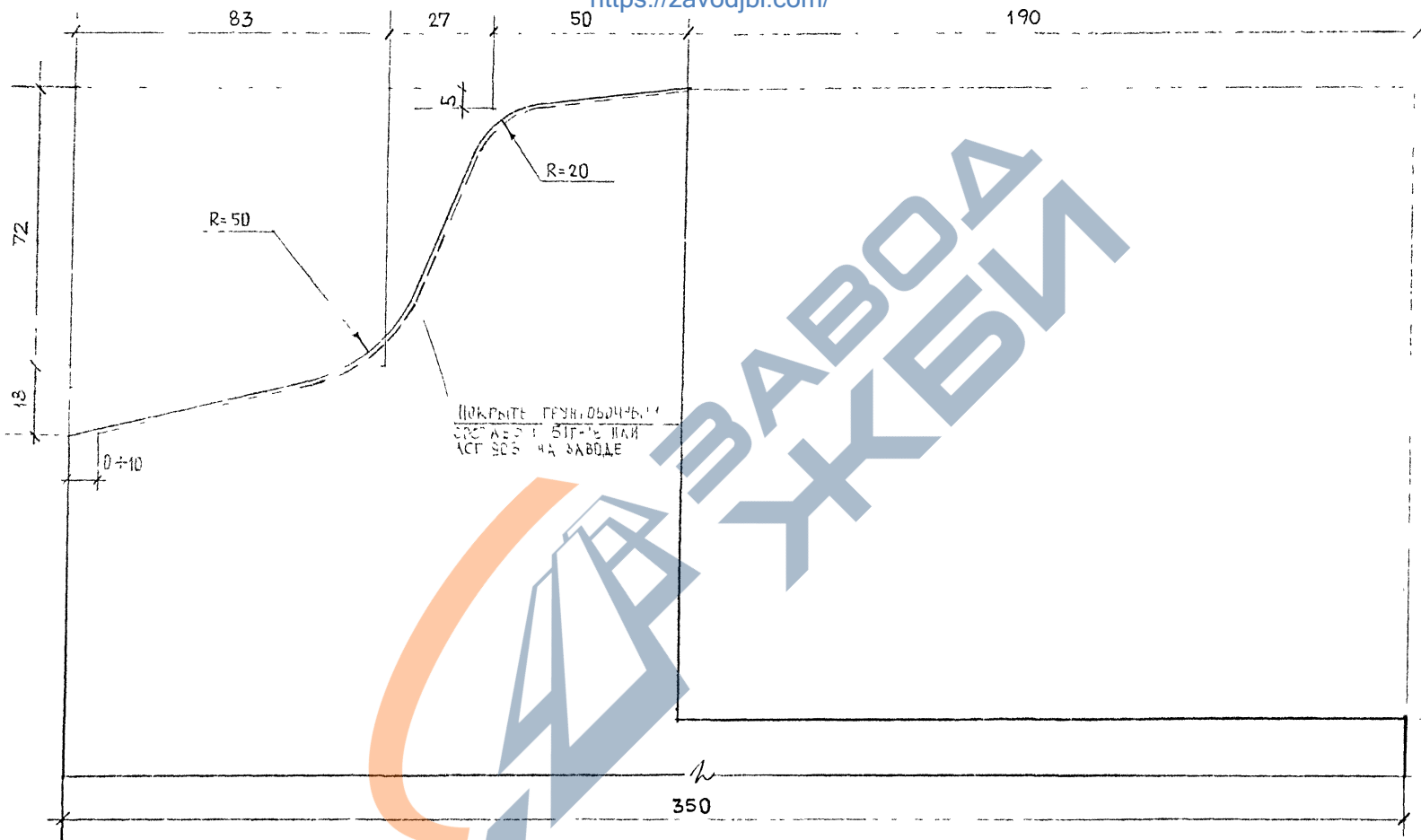


| | | | | | | |
|------------|----------|--|-------------|-------------------------|------|-----|
| НАЧ. МАСТ. | НАДЫСЕР. | | PM-2283 | СТАЛ. № | ЛИСТ | М-Б |
| ГАСПЕЦ. | ЗНКО | | Профиль № 1 | Р | 32 | 1:1 |
| ГАП | АРКАТИН | | | МНИИТЭП МАСТЕРСКАЯ 1 | | |
| ГИП | ТЕПЛЯКОВ | | | | | |
| СПОДАН. | СРЯ-02 | | | | | |
| ПРОБЕР. | ТЕПЛЯКОВ | | | | | |

<https://zavodjbi.com/>

Карт АСВ

ПРОФИЛЬ № 2
<https://zavodjbi.com/>



| | | |
|-----------------|-----------|--------------------|
| ИМЯ И ФАМИЛИЯ | НАЗВИЩЕ | ПОДПИСЬ |
| ГЛАВНЫЙ ИНЖЕНЕР | Ч. И. К. | <i>[Signature]</i> |
| ДИРЕКТОР | НИКИТИН | <i>[Signature]</i> |
| МЕХАНИК | ТЕПЛАЧЕВА | <i>[Signature]</i> |
| ПРОЕКТИРОВАТЕЛЬ | ТЕПЛАЧЕВА | <i>[Signature]</i> |

PM-2283
ПРОФИЛЬ № 2

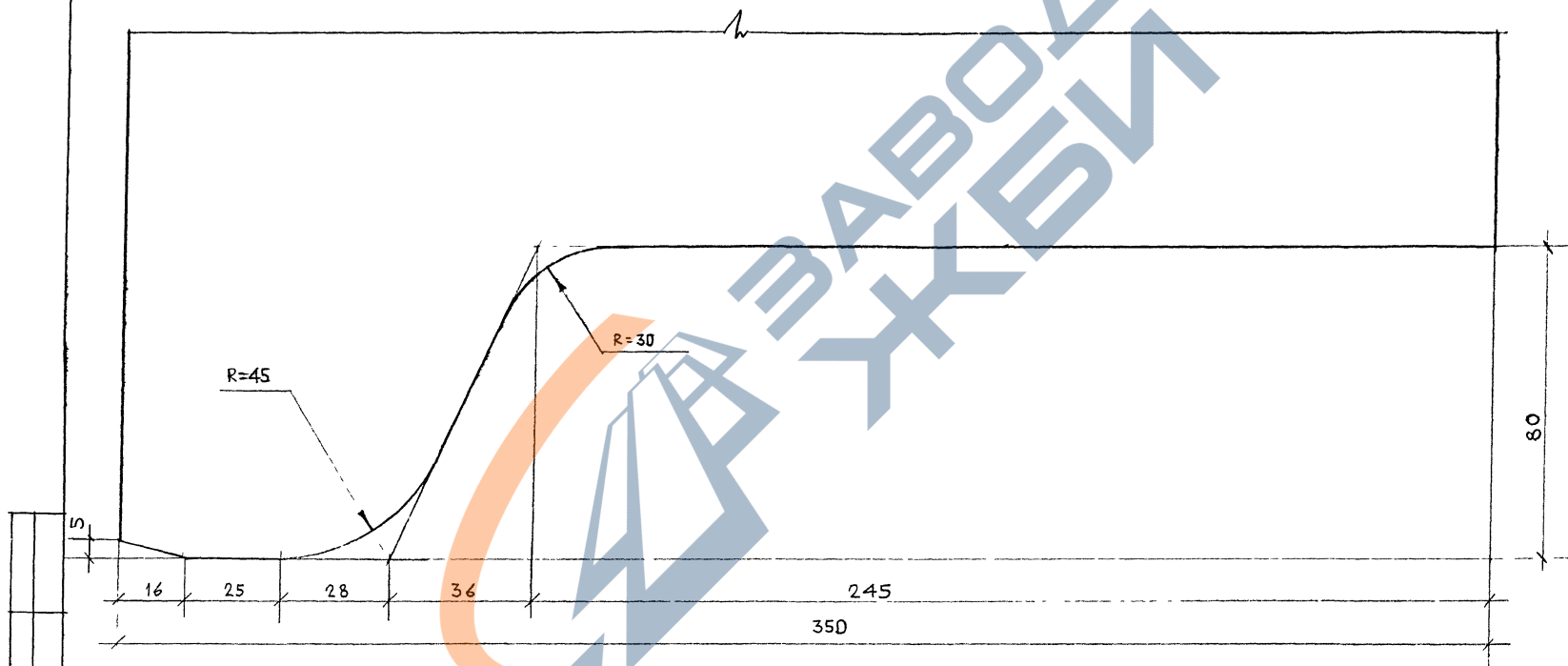
| | |
|-----------------------|-----|
| СТАДИЙ ЛИСТ | М-Б |
| Р 33 | 1:1 |
| МНИИТОП МАСТЕРСКАЯ | |

<https://zavodjbi.com/>

карт №59

<https://zavodjbi.com/>

Профиль № 3



| | | |
|------------|----------|--------------------|
| ИЗМЕНИТЕЛЬ | И.И. КОС | <i>[Signature]</i> |
| РАСЧЕТ | С.И. КО | <i>[Signature]</i> |
| ГЛАВ | И.И. КО | <i>[Signature]</i> |
| УПР | И.И. КО | <i>[Signature]</i> |
| СРДАН | И.И. КО | <i>[Signature]</i> |
| ПРОФ | И.И. КО | <i>[Signature]</i> |

РК1 - 0283

Профиль № 3

| | | |
|--------------|------|-----|
| СТАДИЯ | ЛИСТ | М-5 |
| Р | 34 | 1:1 |
| МНИИТЭП | | |
| МАСТЕРСКАЯ 1 | | |

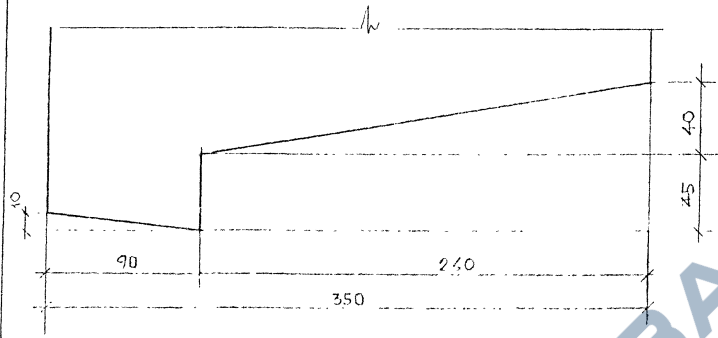
<https://zavodjbi.com/>

Калм. НОС9

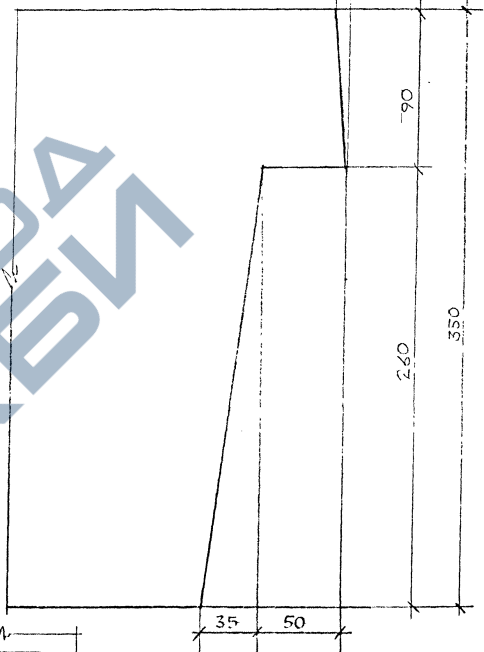
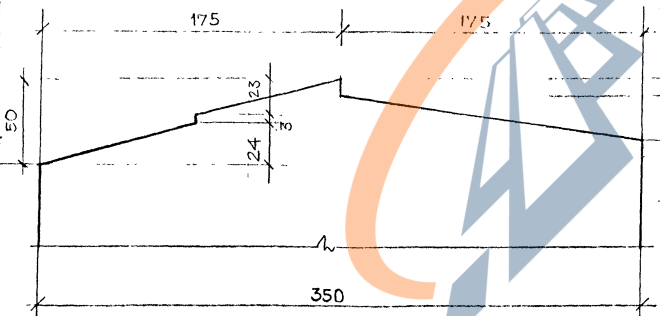
Профиль №6

Профиль №8

<https://zavodjbi.com/>



Профиль №7



Профиль №6

Профиль №8

Профиль №7

| | | |
|---------|----------|---|
| ИМЯ | НАДЫСЕВ | ✓ |
| ФАМИЛИЯ | ЯНКО | ✓ |
| ТАИ | НИКИТИН | ✓ |
| ТИП | ТЕДЯКОВА | ✓ |
| ИСПОЛН. | БОРЧЕВА | ✓ |
| ПРОСВ. | МАЧКОВА | ✓ |

PM-2283

Профиль № 6, 7, 8

| | | |
|-------------------------|------|-----|
| СТАДИЯ | ЛИСТ | М-Б |
| 0 | 35 | 1:2 |
| МНИИТЭП МАСТЕРСКАЯ 1 | | |

<https://zavodjbi.com/>

конт. 11835

<https://zavodjbi.com/>

| № П/П | МАРКА ИЗДЕЛИЯ ПО ГОСТ | МАРКА ИЗДЕЛИЯ ПО ПРОЕКТУ | Эскиз изделия | ПАРАМЕТРЫ ИЗДЕЛИЯ | | | | | | ОБЪЕМ, М ³ | | | | | | | ТИП КОНСТРУКЦИИ | №№ ЛИСТОВ Р.Ч. | | |
|-------|-----------------------|--------------------------|---------------|-------------------|------|------|-------------------------|-----------------------|--------------------|------------------------|------------------------|-----------------------------|-----------|--------|--------|----|-----------------|----------------|--|--|
| | | | | РАЗМЕРЫ, мм | | | ПЛОЩАДЬ, м ² | ОБЪЕМ, м ³ | ПРОЕКТИР. МАССА, т | ТЯЖЕЛЫЙ БЕТОН (f=2300) | ТЯЖЕЛЫЙ БЕТОН (f=2500) | МАРКИ (КЛАССЫ) ПО ПРОЧНОСТИ | | | | | | | | |
| | | | | А | Ш | В | | | | | | 500 (B22,5) | 200 (B15) | 123300 | 123200 | | | | | |
| 1 | 2 | 3 | 4 | 5 | 6 | 7 | 8 | 9 | 10 | 11 | 12 | 13 | 14 | 15 | 16 | 17 | 18 | 19 | | |
| 1 | | B1853-20 | | 5280 | 180 | 2630 | 13.89 | 2.50 | 5.75 | | | | | | | | | | | |
| 2 | | B1852-20 | | 5200 | 180 | 2630 | 13.68 | 2.46 | 5.66 | | | | | | | | | | | |
| 3 | | B1452-20 | | 5200 | 140 | 2630 | 13.68 | 1.92 | 4.42 | | | | | | | | | | | |
| 4 | | B1436-A1 | | 3580 | 140 | 2630 | 9.42 | 1.32 | 3.04 | | | | | | | | | | | |
| 5 | | B1421-1 | | 2080 | 140 | 2630 | 5.47 | 0.77 | 1.77 | | | | | | | | | | | |
| 6 | | B1440-20 | | 4000 | 140 | 2630 | 8.68 | 1.22 | 2.81 | | | | | | | | | | | |
| 7 | | B1437-20 | | 3680 | 140 | 2630 | 7.84 | 1.10 | 2.53 | | | | | | | | | | | |
| 8 | | B1435-20 | | 3510 | 140 | 2630 | 7.39 | 1.03 | 2.37 | | | | | | | | | | | |
| 9 | | B1436-20 | 3570 | 140 | 2630 | 7.57 | 1.06 | 2.44 | | | | | | | | | | | | |
| 10 | | B1452-21 | | 5200 | 140 | 2630 | 10.98 | 1.54 | 3.54 | | | | | | | | | | | |
| 11 | | B1452-22 | | 5200 | 140 | 2630 | 10.98 | 1.54 | 3.54 | | | | | | | | | | | |
| 12 | | B1436-6 | | 3570 | 140 | 2630 | 6.69 | 0.94 | 2.16 | | | | | | | | | | | |

| | |
|--------------------|------|
| НАЧАЛО НАДЫСЕР | 4/11 |
| ОТ СПЕЦ. ЯНКО | 1/11 |
| Г.АП. НИКИТИН | 1/11 |
| ГИП. МАКАЛОВА | 1/11 |
| ИСПОЛН. ЧЕРКА СОВА | 1/11 |
| ПРОБЕЛ | |

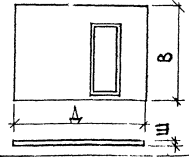
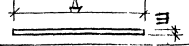
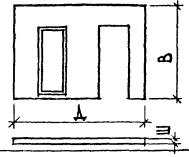
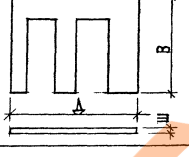
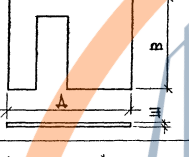
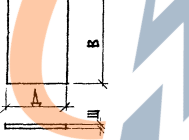
PM-2283

НОМЕНКЛАТУРА

| | |
|-------------------------|--------|
| СТАНА ЛИСТ | ЛИСТОВ |
| 36 | |
| МНИИТЭП МАСТЕРСКАЯ 1 | |

<https://zavodjbi.com/>

Копия 11059

| 1 | 2 | 3 | 4 | 5 | 6 | 7 | 8 | 9 | 10 | 11 | 12 | 13 | 14 | 15 | 16 | 17 | 18 | 19 |
|----|---|--------------|---|------|-----|------|------|------|------|----|----|----|----|----|----|----|----|----|
| 13 | | B1436-21ПР. |  | 3580 | 140 | 2630 | 7,58 | 1,06 | 2,44 | | | | | | | | | |
| 14 | | B1436-21ЛЕВ. | | 3580 | 140 | 2630 | 7,58 | 1,06 | 2,44 | | | | | | | | | |
| 15 | | B1419-2 |  | 1920 | 140 | 2630 | 3,21 | 0,45 | 1,04 | | | | | | | | | |
| 16 | | B1436-22ЛЕВ. |  | 3580 | 140 | 2630 | 5,74 | 0,80 | 1,84 | | | | | | | | | |
| 17 | | B1436-22ПР. | | 3580 | 140 | 2630 | 5,74 | 0,80 | 1,84 | | | | | | | | | |
| 18 | | B1435-21ПР. |  | 3540 | 140 | 2630 | 5,63 | 0,80 | 1,84 | | | | | | | | | |
| 19 | | B1435-21ЛЕВ. | | 3540 | 140 | 2630 | 5,63 | 0,80 | 1,84 | | | | | | | | | |
| 20 | | ПБ 19-4 |  | 1900 | 80 | 2620 | 3,16 | 0,24 | 0,55 | | | | | | | | | |
| 21 | | ПБ 34 | | 3400 | 80 | 2620 | 7,07 | 0,56 | 1,29 | | | | | | | | | |
| 22 | | ПБ 16 |  | 1620 | 80 | 2620 | 4,24 | 0,34 | 0,78 | | | | | | | | | |
| 23 | | ПБ 6 | | 580 | 80 | 2620 | 1,52 | 0,13 | 0,30 | | | | | | | | | |

| | |
|-------------------|----------|
| НАЧ. КАТ. НАДЫСЕВ | А.А. |
| Л.С.Е. | Я.Н.К. |
| САП | НИКИТИН |
| САП | МАКЛАКОВ |
| ПОДП. | ЧЕБ. |

PM-2283

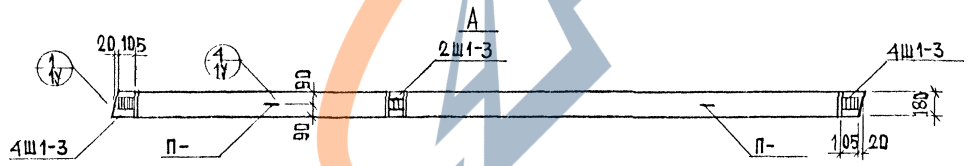
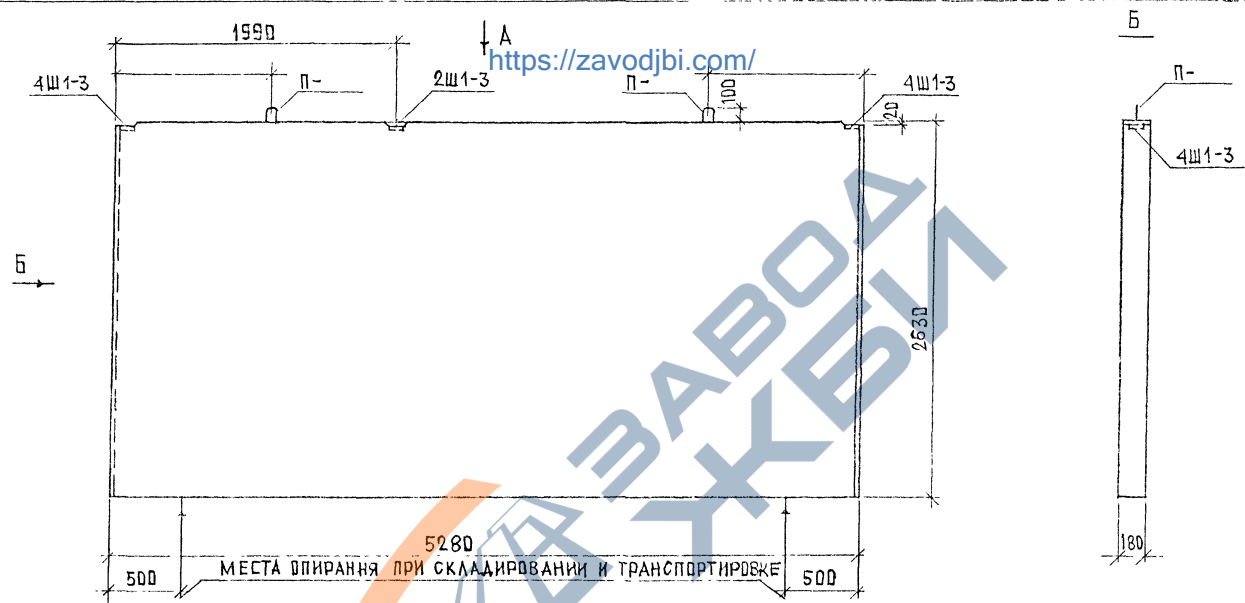
НОМЕНКЛАТУРА

| | |
|-------------------------|--------|
| СТАД. ЛИСТ | ЛИСТОВ |
| 37 | |
| МНИИТЭП МАСТЕРСКАЯ 1 | |

<https://zavodbi.com>

контр. №659

<https://zavodjbi.com/>

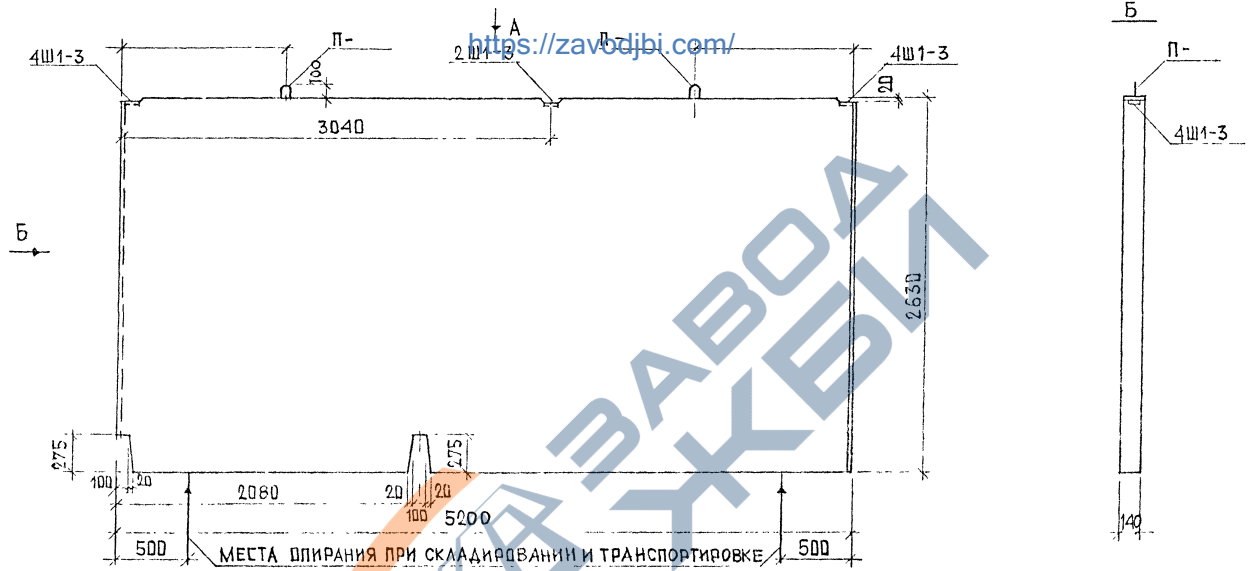


Узлы см. АЛЬБОМ РС1-3111 ч.1

<https://zavodjbi.com/>

| | | | | | | | | |
|--------------------|---------|--|--|--|---------|--------|------|--------|
| НАЧ. МАСТ. НАДЫСЕВ | ЯНКО | | | | РМ-2283 | СТАДИИ | ЛИСТ | ЛИСТОВ |
| РА. СПЕЦ. НИКИТИН | МАКАКОВ | | | | | | | |
| ИСПОЛН. ЧЕРКАСОВА | | | | | | | | |

ИИИИИ. 11850



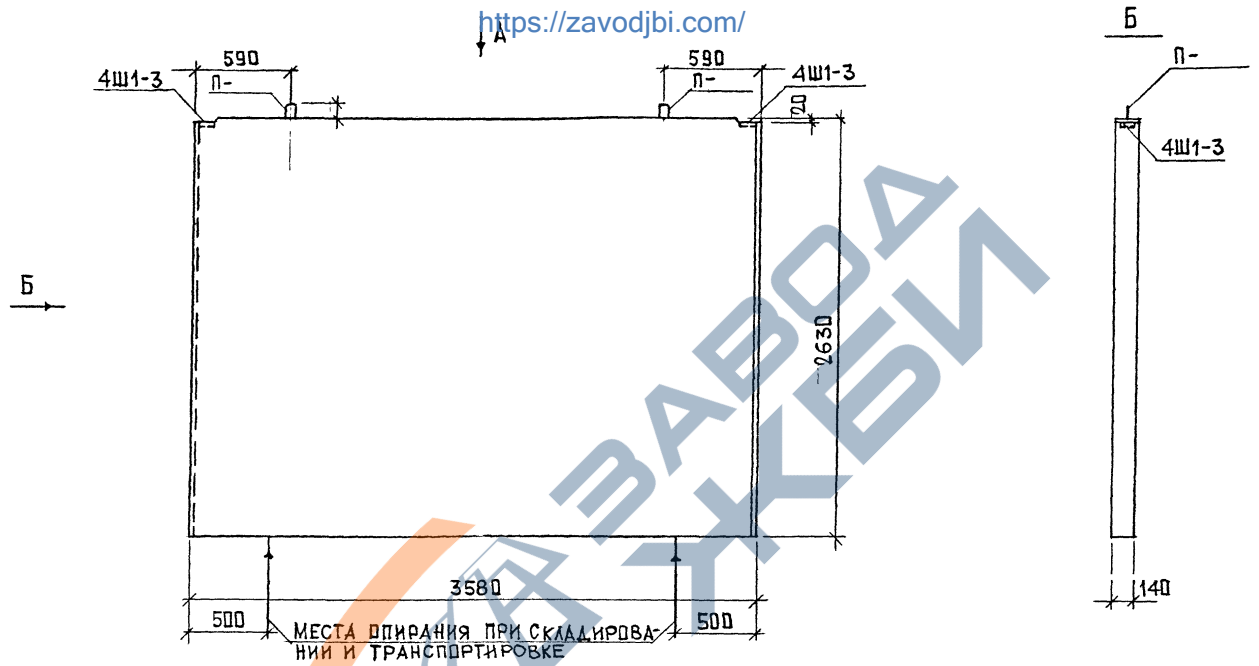
УЗЛЫ СМ. АЛЬБОМ РС1-3111 Ч. 1

| | | | | |
|------------------------------------|--|---------------------------------|-------------------------|------------------------------|
| НАЧ. МАСТ. ГА. СПЕЦ. ИСПОЛН. | НАДЫСЕВ ЯНКИ НИКИТИН МАКАЛКОВА ЧЕРКАСОВА | 2/2 4/4 2/2 2/2 1/1 | РМ-2283 | СТАНЦИЯ ЛИСТ 40 ЛИСТОВ |
| В 1452-20 ОБЩИЙ ВИД | | | МНИИТЭП МАСТЕРСКАЯ 1 | |

<https://zavodjubi.com>

Копия ИРС

<https://zavodjbi.com/>

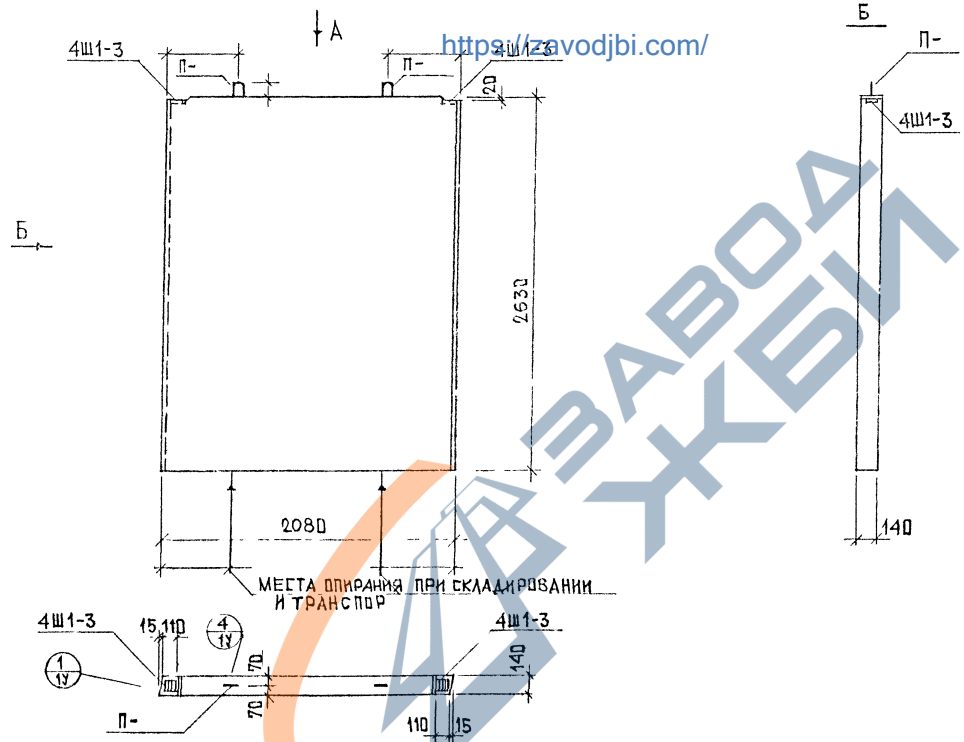


Узлы см. альбом РС1-3111 ч.1

<https://zavodjbi.com/>

| | | | | | |
|------------|-----------|-----------|--------------|------|--------|
| НАЧ. МАСТ. | НАДЫСЕВ | PM-2283 | СТАДИЯ | ЛИСТ | ЛИСТОВ |
| ГЛ. СПЕЦ. | ЯНКО | | 41 | | |
| ГАП | НИКИТИН | B1436-A1 | МНИИТЭП | | |
| ГИП | МАКАРОВА | ОБЩИЙ БИД | МАСТЕРСКАЯ 1 | | |
| ИСПОЛН. | ЧЕРКАСОВА | | | | |

капм. 1653



<https://zavodjbi.com/>

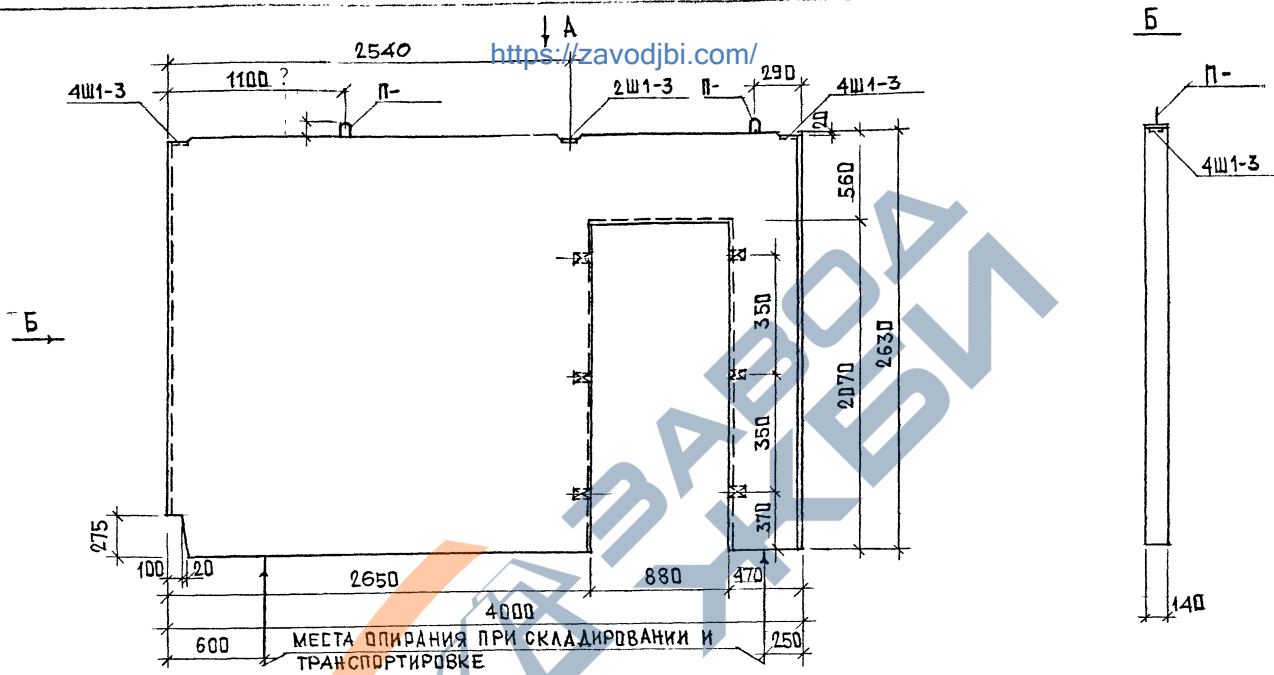
УЗЛЫ СМ. АЛБОМ РС1-31114.1

| | | | | |
|-------------------|-----------|-----------|-------------|-------------------------|
| ДИ. МАСТ. НАДЫСЕР | ЯНКО | РМ-2283 | СТАДИЯ ЛИСТ | ЛИСТОВ |
| ДИ. СПЕЦ. | НИКИТИН | В1421-1 | 42 | |
| ДИ. ГАП | МАКЛАКОВА | ОБЩИЙ ВИД | | |
| ДИ. ИСПЕЛ. | ЧЕРКАСОВА | | | МНИИТЭП МАСТЕРСКАЯ 1 |

<https://zavodjbi.com/>

капел. 11059

<https://zavodjbi.com/>



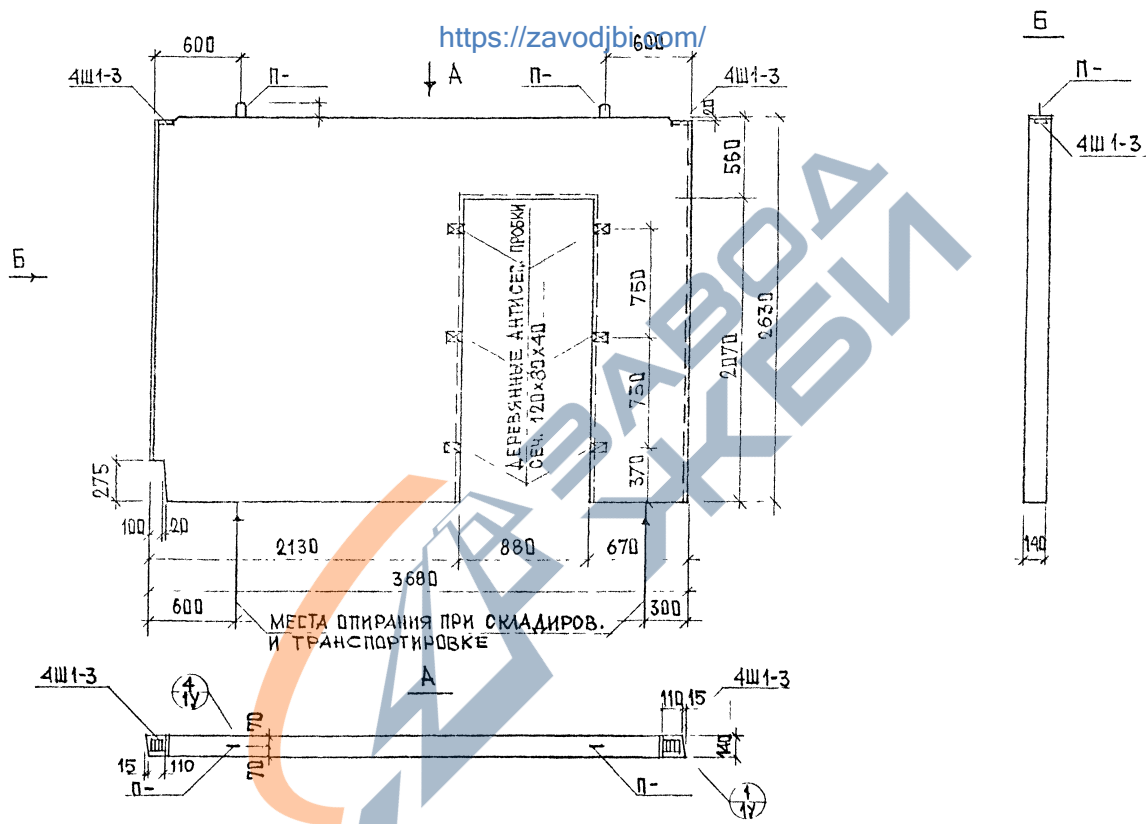
УЗЛЫ СМ. АЛЬБОМ РС1-3111 Ч.1

<https://zavodjbi.com/>

| | | | | | |
|--------------------------------|--------------------|-------------------------|--------|------|--------|
| НАЧ. М. АСТ. НА Д. Б. С. Е. С. | <i>[Signature]</i> | РМ-2283 | СТАДИЯ | ЛИСТ | ЛИСТОВ |
| Г. А. СПЕЦ. ЯНКО | <i>[Signature]</i> | | | | |
| Г. А. П. НИКИТИН | <i>[Signature]</i> | В 1440-20 ОБЩИЙ ВИД | 43 | | |
| Г. И. П. МАКЛАРОВА | <i>[Signature]</i> | | | | |
| И. С. П. О. М. ЧЕРКАСОВА | <i>[Signature]</i> | МНИИТЭП МАСТЕРСКАЯ 1 | | | |
| | | | | | |

калом. 11659

<https://zavodbi.com/>

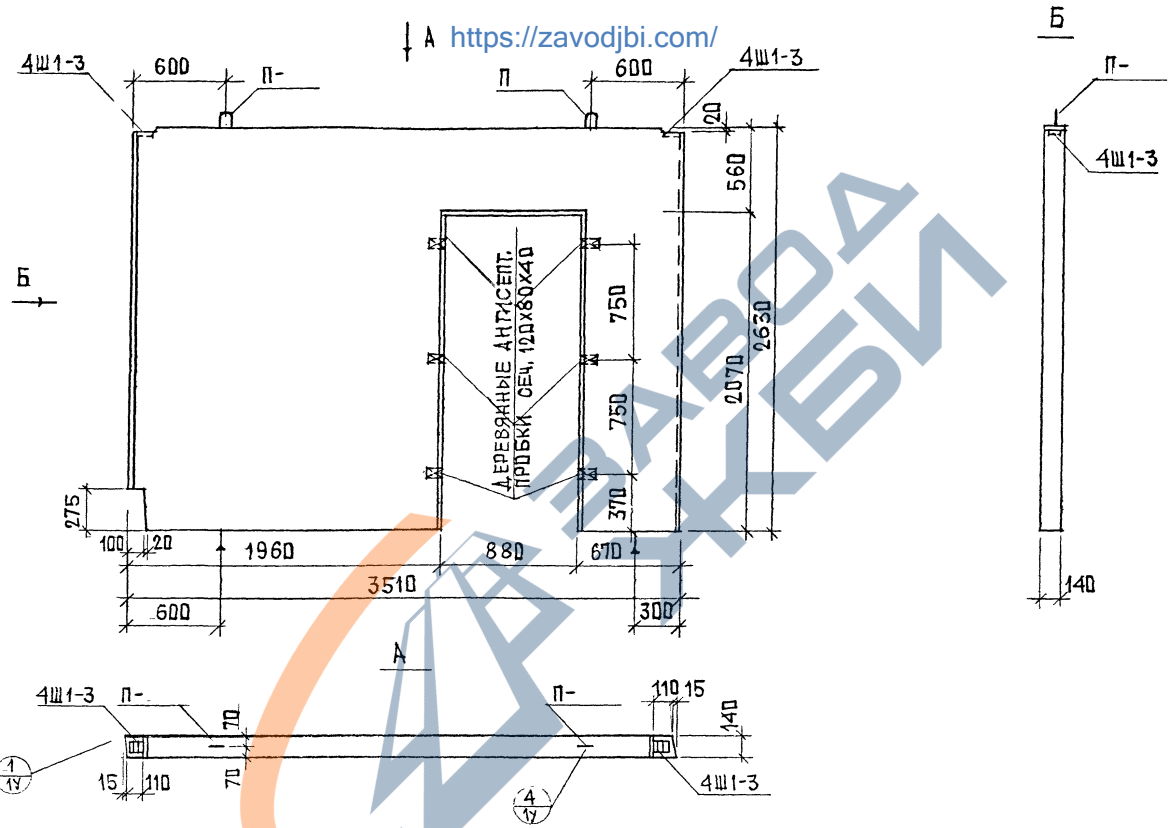


УЗЛЫ СМ АЛБДОМ РС1-31114.1

<https://zavodbi.com/>

| | | | | | |
|------------|-----------|-----|------------------------|-------------------------|--------|
| НАЧ. МАСТ. | НАДЫСЬ В | 1/2 | РМ-2283 | СТАД. ЛИСТ 44 | ЛИСТОВ |
| РА. СП. Ц. | ЯНКО | 1/2 | | | |
| САП | НИКТИН | 1/2 | В 1437-20 ОБЩИЙ ВИД | МНИИТЭП МАСТЕРСКАЯ 1 | |
| СПЕЦИАЛ. | НИКТАРОВА | 1/2 | | | |
| ИСПОЛ. | ЧЕРНЫШОВА | 1/2 | | | |

Витам 11/29



УЗЛЫ СМ. АЛБЕДМ РС1-3111 Ч.1

<https://zavodjbi.com/>

| | | | |
|-----------|----------|--------------------|---|
| НАЧ.МАСЛ. | НАДЫСЕВ | <i>FD</i> | — |
| ГЛ.СПЕЦ. | ЯНКО | <i>[Signature]</i> | |
| ГАП | НИКИТИН | <i>[Signature]</i> | |
| ГНП | ИЗМАНОВ | <i>[Signature]</i> | |
| НСНО | ЧЕРКАСОВ | <i>[Signature]</i> | |

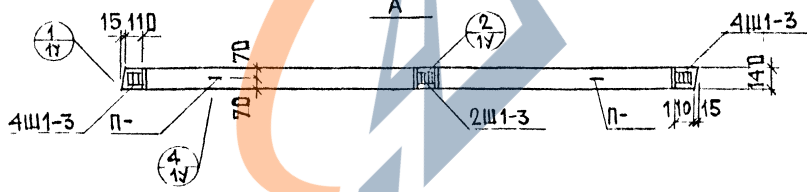
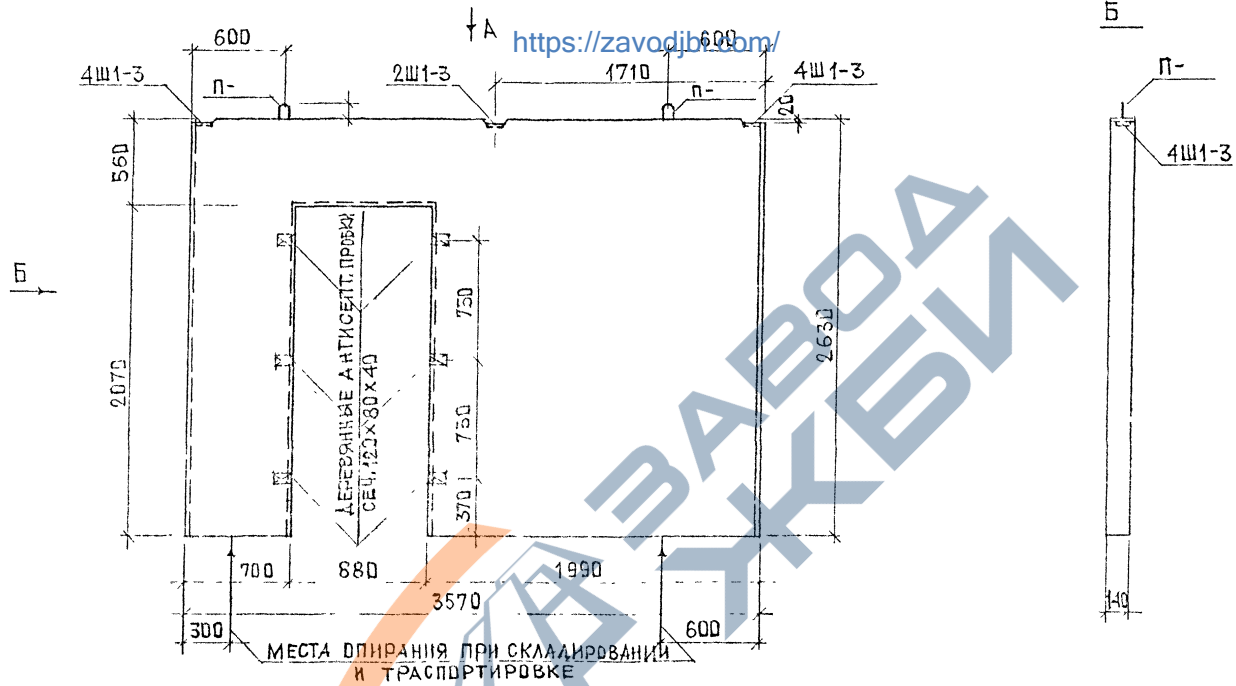
PM-2283

8 1435-20
ОБЩИЙ ВИД

| | | |
|--------|------|--------|
| СТАДЛЯ | ЛИСТ | ЛИСТОВ |
| | 43 | |

МНИИТЭП
МАСТЕРСКАЯ1

Копия №659

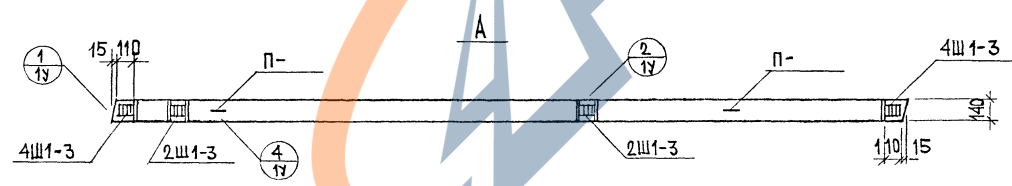
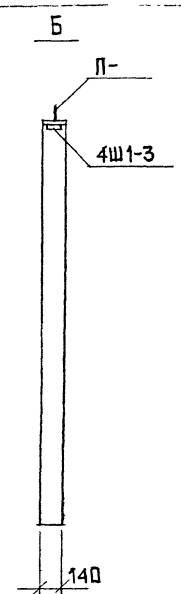
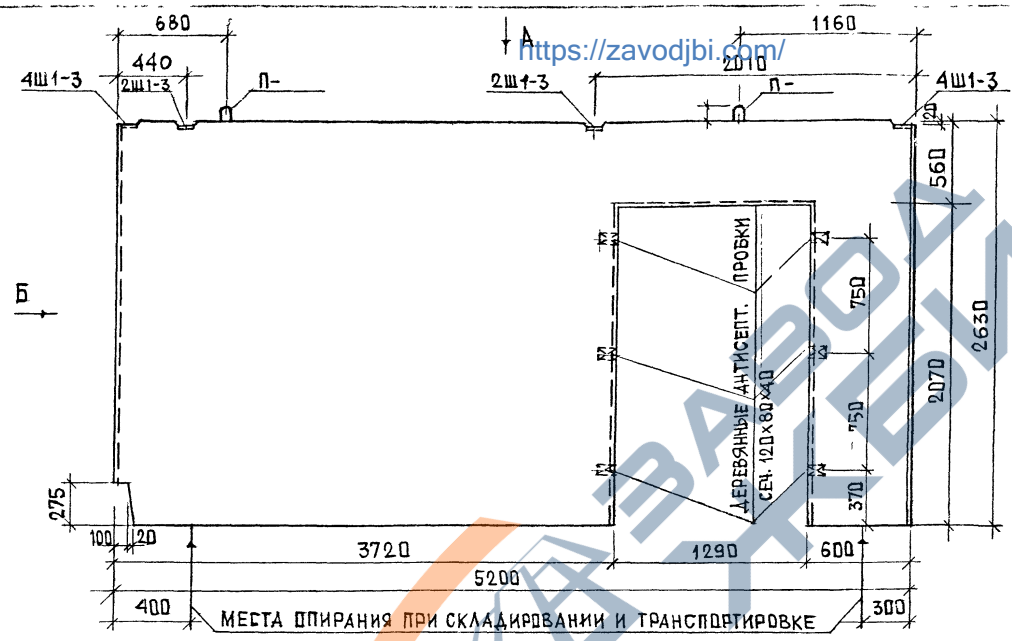


<https://zavodjbi.com/>

<https://zavodjbi.com/>

| | | | | | | |
|------------|----------|----------|-----------|-------------------------|------|--------|
| НАЧ. МАСТ. | НАДЫСЕВ | А.И. | РМ-2283 | СТАНДАРТ | ЛИСТ | ЛИСТОВ |
| И.С. ПЕЩ. | ЯКО | Яков | | 46 | | |
| ГАП | НИКИТИН | Никитин | В 1436-20 | МНИИТЭП МАСТЕРСКАЯ 1 | | |
| ГИП | МАКАЛОН | Макалон | ОБЩИЙ ВИД | | | |
| ОТД. | ЧЕРКАСОВ | Черкасов | | | | |

КОПИЯ ЧЕРТЕЖА



УЗЛЫ СМ. АЛЬБОМ РС1-3111 Ч.1

<https://zavodjbi.com>

| | | |
|------------|-----------|--|
| НАЧ. МАСТ. | НАД. СЕВ. | |
| ГЛ. СПЕЦ. | ЯНКО | |
| ГЛАВ. | НИКИТИН | |
| ГЛАВ. | МАРАКОВА | |
| МАСТ. | ЧЕРКАСОВА | |

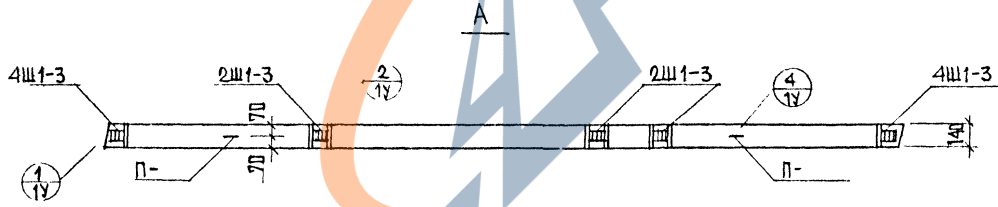
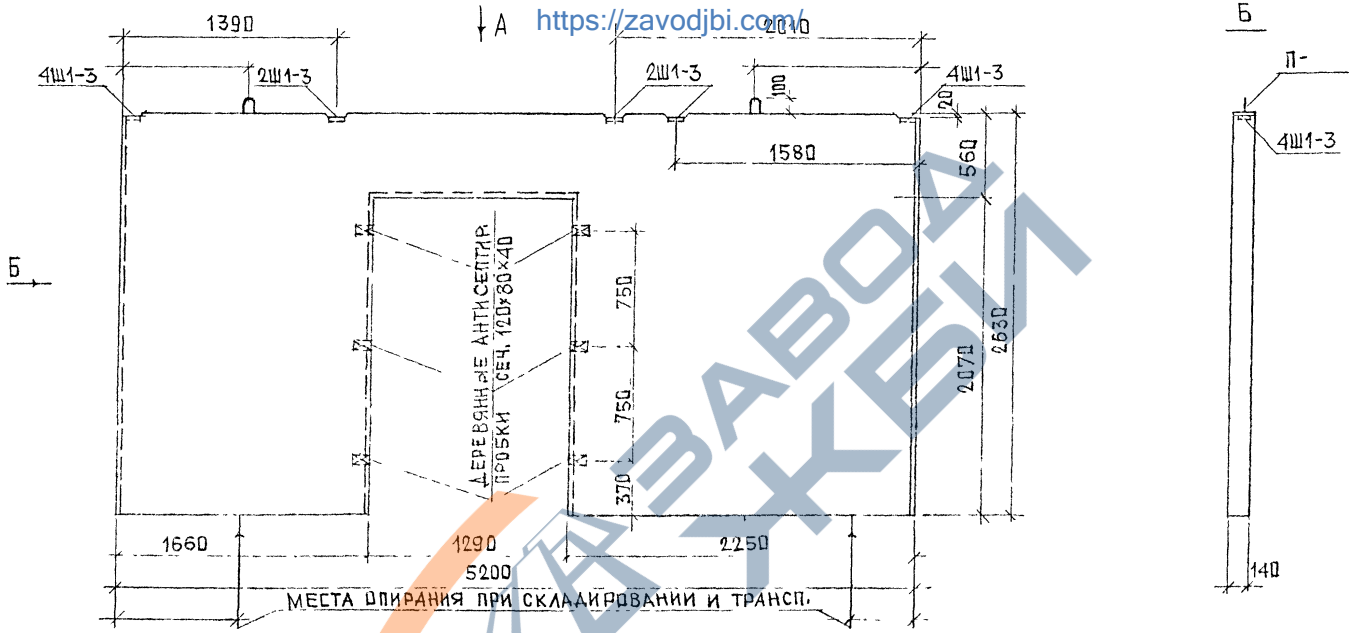
PM-2283

В 1452-21
ВЩИЙ ВИД

| | |
|------------------------|------|
| СТАДИЯ | ЛИСТ |
| 47 | 49 |
| МНИТОП МАСТЕРСКАЯ 1 | |

каим. 11059

<https://zavodjbi.com>



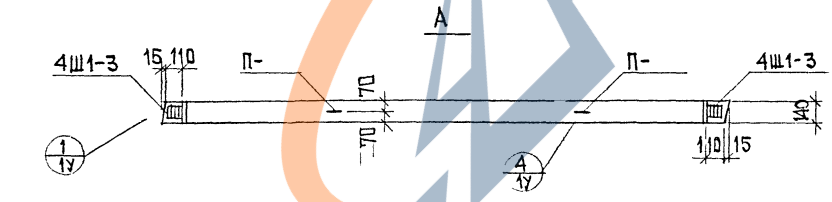
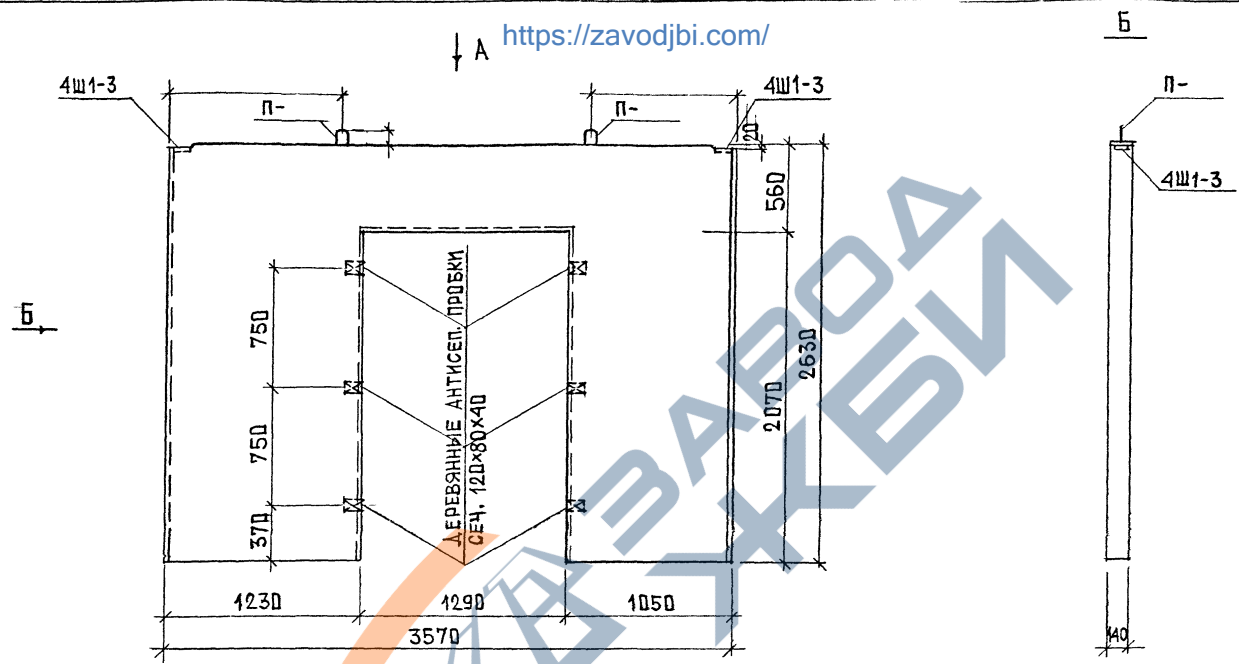
УЗЛЫ см. АЛЬБОМ РС1-3111 ч.1

<https://zavodjbi.com>

| | | | | | |
|------------|-----------|------|------------------------|------------|------------------------|
| НАЧ. МАСТ. | НАДЫСЕВ | 11-7 | PM-2283 | СТАД. МАСТ | ЛИСТОВ |
| ГЛ. СПЕЦ. | ЯНКО | 11-7 | | | |
| ГАП | НИКИТИН | 11-5 | В1452-22 ОБЩИЙ ВИД, | 18 | МНИИТЭП МАСТЕРСКАЯ1 |
| ГЛ. П. | МАКЛАКОВА | 11-5 | | | |
| МЕХ. П. | ЧЕРКИСОВА | 11-5 | | | |

Контр. №59

<https://zavodjbi.com/>



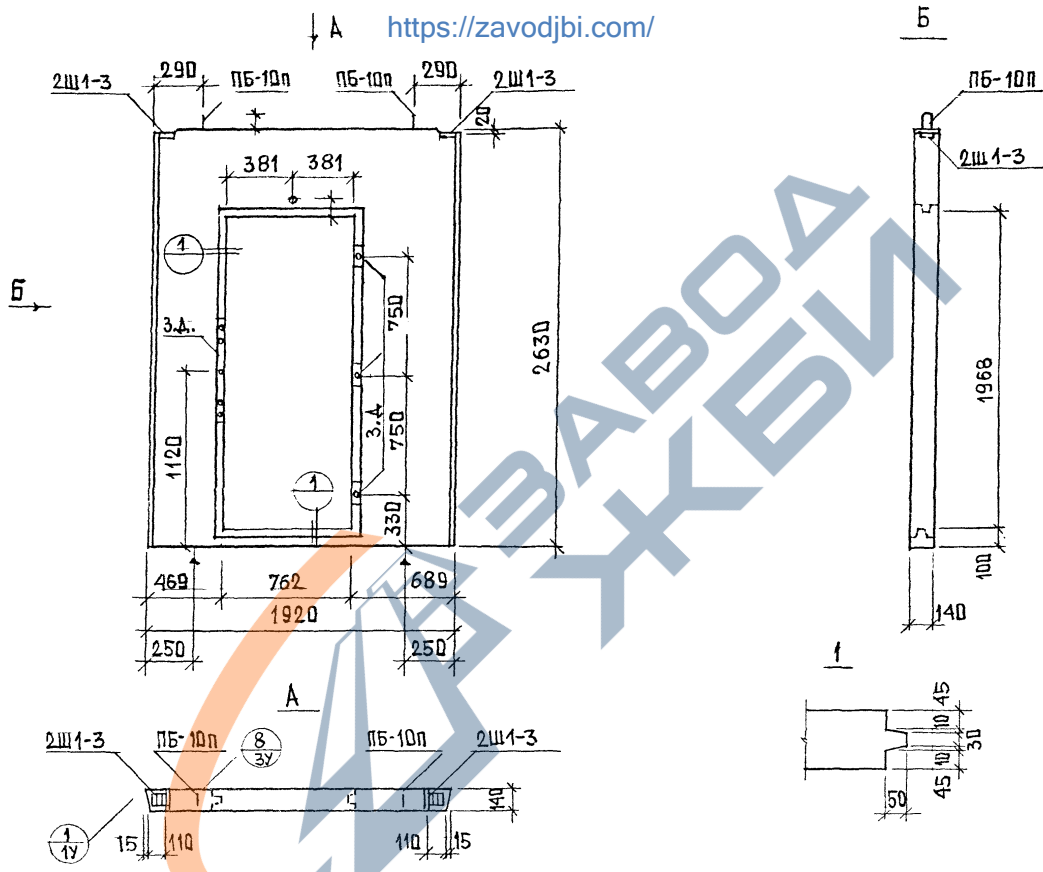
УЗЛЫ СМ. АЛЬБОМ РС1-3111 Ч. 1

<https://zavodjbi.com/>

| | | | | |
|--------------------|----------|-----------|--------------------|-------------------------|
| НАЧ. МАСТ. НАДЫСЕВ | ЯНКО | РМ-2283 | СТАДИЯ ЛИСТ ЛИСТОВ | |
| ГИП | НИКИТИН | 81436-6 | 49 | МНИИТЭП МАСТЕРСКАЯ 1 |
| ГИП | МАКЛАКОВ | ОБЩИЙ ВИД | | |
| ИСПОД. | ЧЕРКАСОВ | | | |

капм. 1059

<https://zavodjbi.com/>



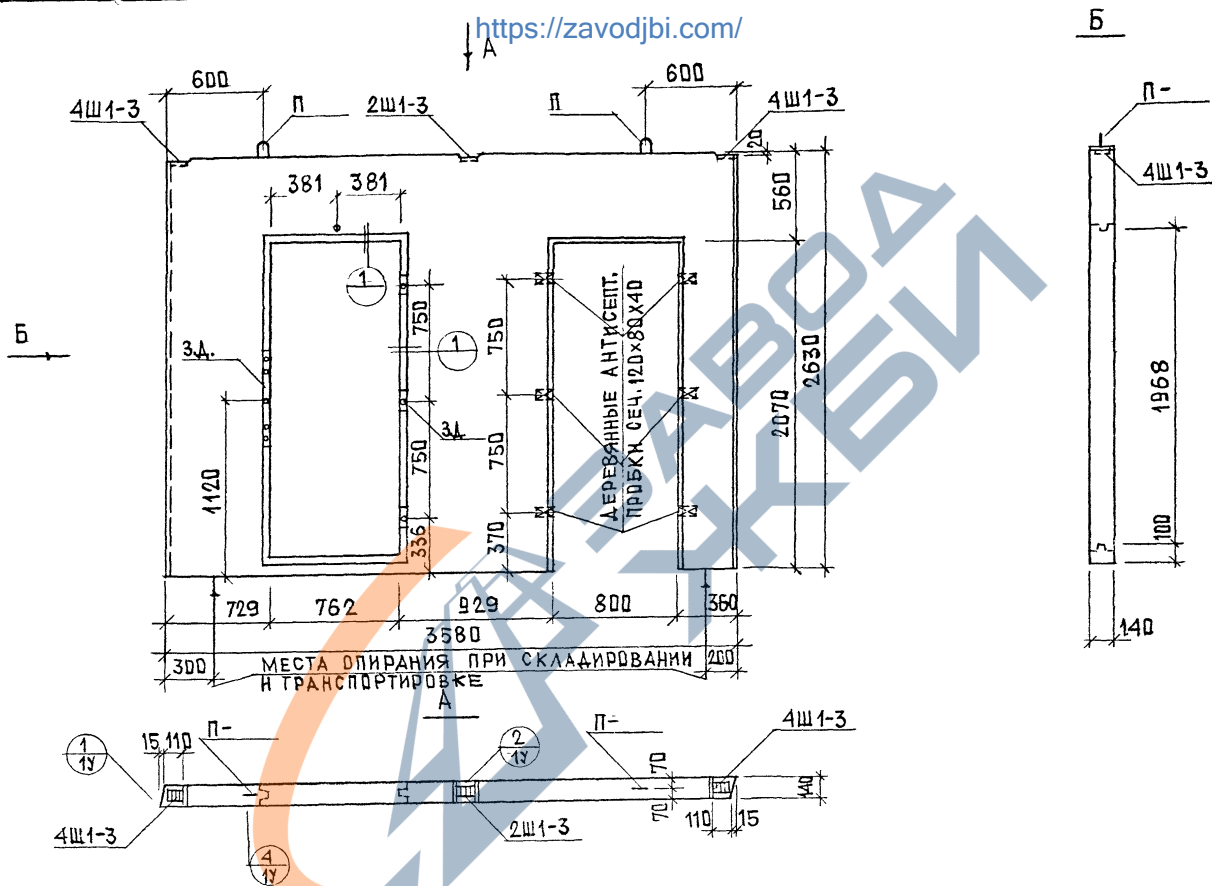
УЗЛЫ СМ. АЛЬБОМ РС1-3111 Ч.1

<https://zavodjbi.com/>

| | | | | |
|--------------------|-------|--|-----------|----------------------|
| НАЧ. МАСТ. НАДЫСЕВ | САДОВ | | РМ-2283 | СТАЛЬН. ЛИСТ. ЛАСТОВ |
| БА. СПЕЦ. Я. ЛКО | Купе | | | 52 |
| ГАП. НИКИТИН | Купе | | В 1419-2 | МНИИТЭП |
| Г. И. П. М. КАЛКОУ | Купе | | ОБЩИЙ ВИД | МАСТЕРСКАЯ 1 |
| ИСПОЛН. ЧЕРКАСОВ | Купе | | | |

К.С.М. №659

<https://zavodjbi.com/>



МЕСТА ОПИРАНИЯ ПРИ СКЛАДИРОВАНИИ И ТРАНСПОРТИРОВКЕ

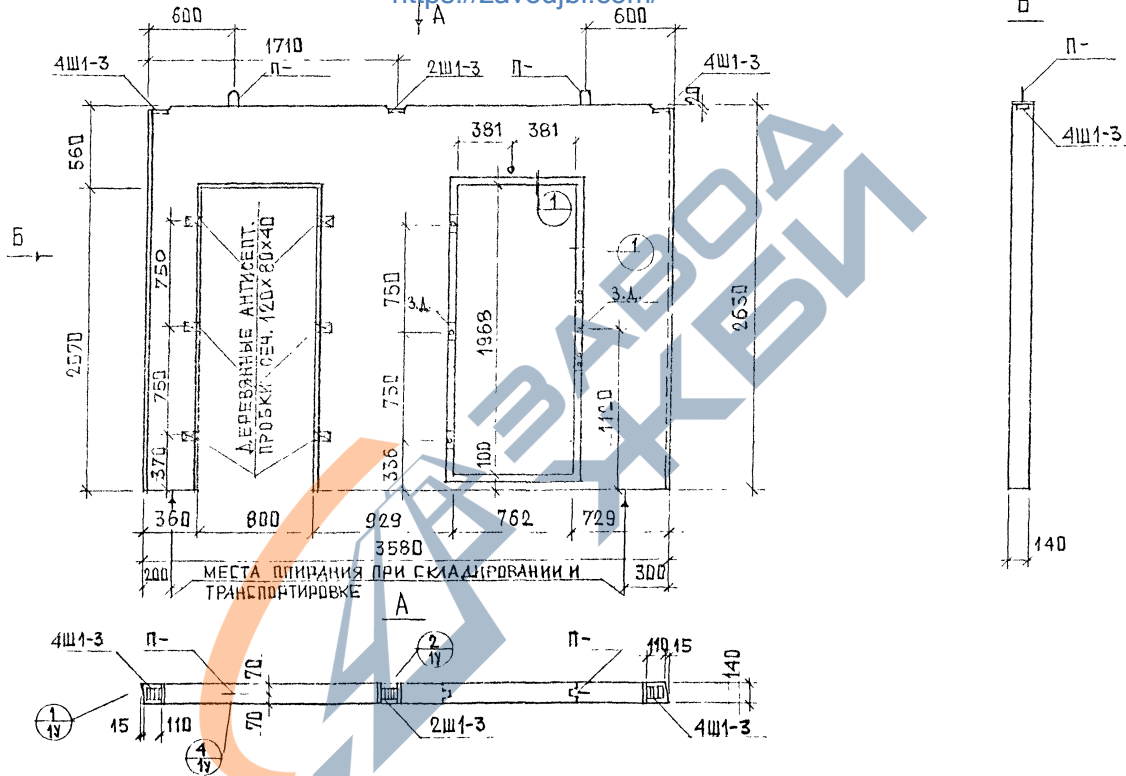
УЗЕЛ 1 (ПО СТАДЯРКЕ) - СМ. ПАНЕЛЬ В 1419-2
ОСТАВШИЕСЯ УЗЛЫ СМ. АЛЬБОМ РС1-3111 Ч. 4

| | | | | | |
|------------|-----------|--|-------------------------|------|--------|
| НАЧ. МАСТ. | НАДЫСЕВ | | РМ-2283 | | |
| СЛ. СПЕЛ. | ЯНКУ | | | | |
| ГАП | НИКИТИН | | | | |
| ГИП | КРАВАКОВА | | В 1436-22 ЛЕВ. | | |
| ИСП. ДАН. | ЧЕРКАСОВ | | ОБЩИЙ ВИД. | | |
| | | | СТАЛЬ | ЛИСТ | ЛИСТОВ |
| | | | | 53 | |
| | | | МНИИТЭП МАСТЕРСКАЯ 1 | | |

<https://zavodjbi.com/>

№ 1059

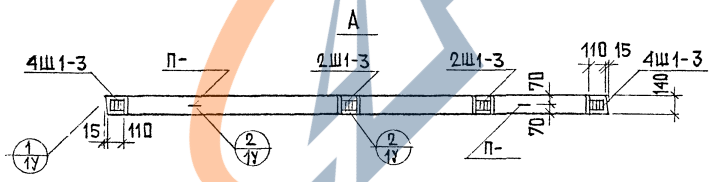
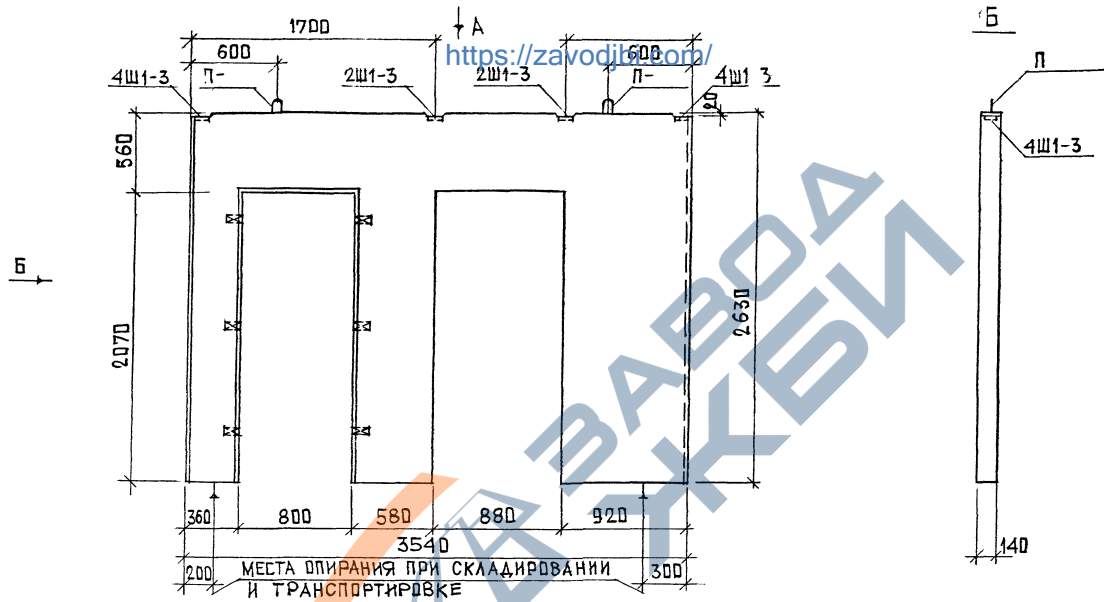
<https://zavodjbi.com/>



УЗЕЛ 1(по старойке)-см. ПАНЕЛЬ В1419-2
 ОСТАВШИЕСЯ УЗЛЫ СМ. АЛЬБОМ РС1-3111 Ч.1

<https://zavodjbi.com/>

| | | | | | |
|----------|----------|---------|--|--------------------------|--------------------------|
| НАЧ.МАСШ | НАД.СВЕТ | Исполн. | | РМ-2283 | СТАДИЯ ЛИСТ ЛИСТОВ 54 |
| ГЛ.СПЕЦ | ЯНКО | Исполн. | | | |
| ГЛАВ | НИКИТИН | Исполн. | | В1436-22пр. ОБЩИЙ ВИД | МНИИТЭП МАСТЕРСКАЯ 1 |
| ГИД. | МАКАРОВА | Исполн. | | | |
| ИСПОЛН. | ЧЕРКАСОВ | Исполн. | | | |



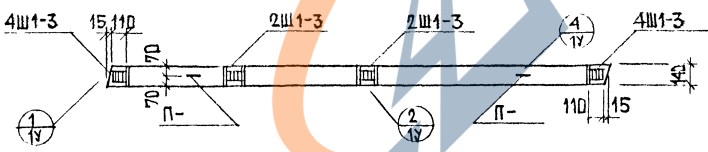
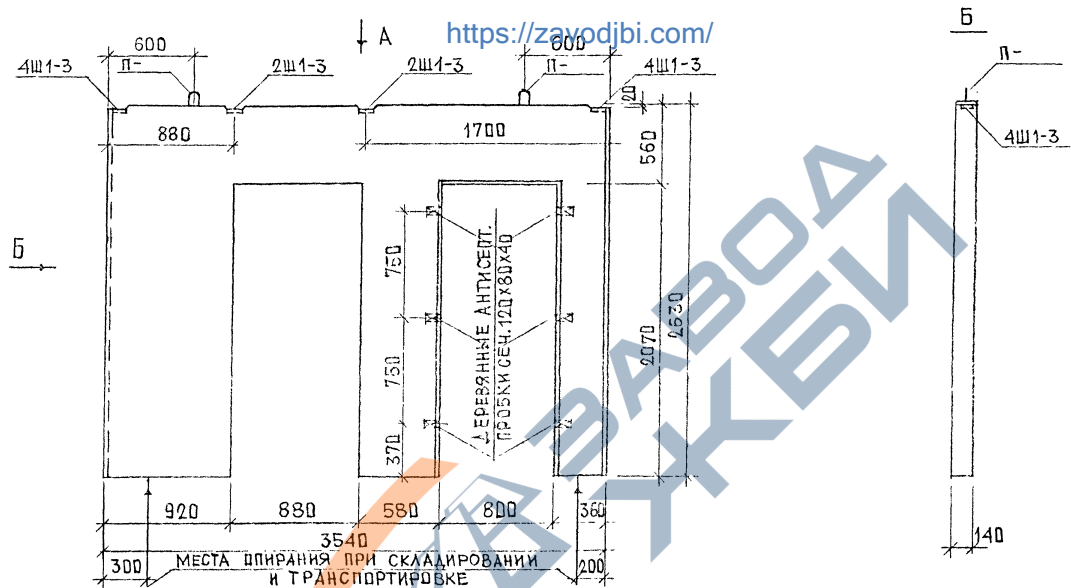
<https://zavodjbs.com/>

<https://zavodjbs.com/>

| | | | | | |
|------------|----------|---------|--------------|------|--------|
| НАЧ.МСТ. | НАД.МСБ | РМ-2283 | СТАДИ | ЛНСТ | ЛКСТОВ |
| ГЛ.СЛЕД. | ЯНКО | | | 55 | |
| САП | НИКИТИН | | МНИИТОП | | |
| СИП | МАРАКОВ | | МАСТЕРСКАЯ 1 | | |
| ИЗВАН | ЧЕРКАСОВ | | | | |
| В1435-21ПР | | | | | |
| ВШЦИИ ВИД | | | | | |

С.С.М. МС59

<https://zavodjbi.com/>

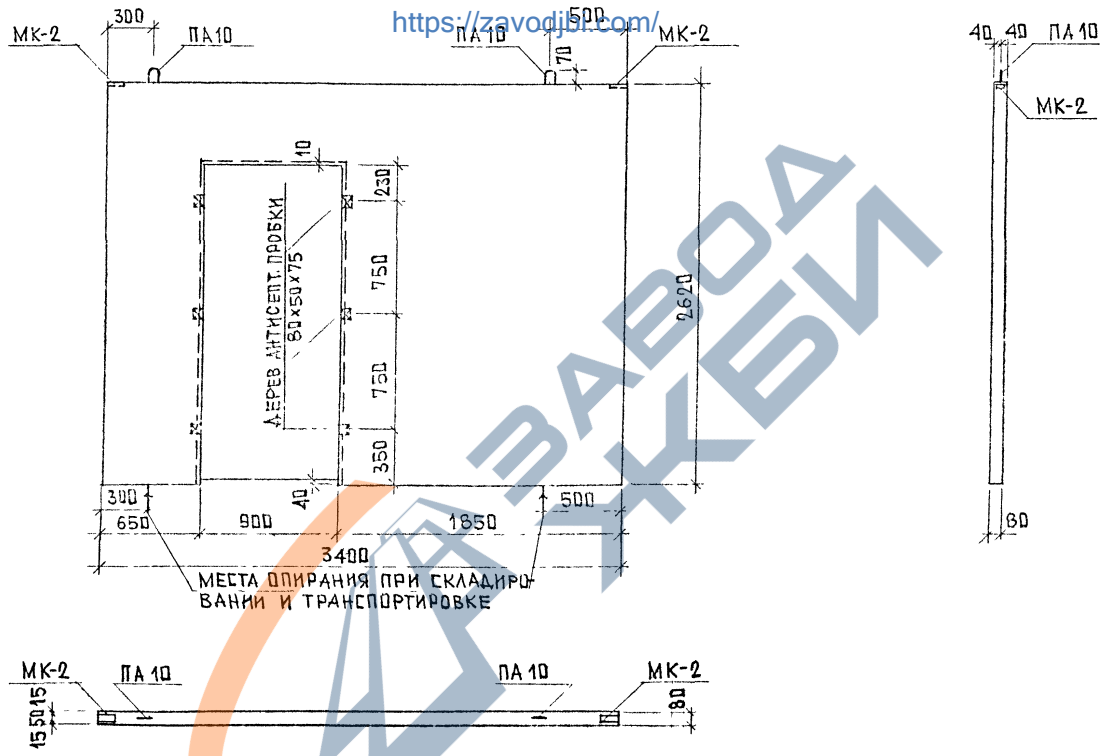


УЗЛЫ СМ. АЛЬБОМ РС1-3111 Ч.1

<https://zavodjbi.com/>

| | | | | |
|------------|-----------|--|--|--|
| НАЧ. МАСТ. | НАДАЫСЕВ | | РМ-2283 В 1435-21 лев. ОБЩИЙ ВИД | СТАДИАЯ АНСТ ЛИСТОВ 56 МНИИТЭП МАСТЕРСКАЯ 1 |
| ГЛ. СПЕЦ. | ЯНКО | | | |
| ТАП. | НИКИТИН | | | |
| ИСПОЛН. | МАКИАКОВ | | | |
| | ЧЕРКАСОВА | | | |

Комм. 11/59



<https://zavodjbi.com/>

МЕСТА ОПИРАНИЯ ПРИ СКЛАДИРОВАНИИ И ТРАНСПОРТИРОВКЕ

| | | |
|------------|-----------|--|
| НАЧ. МАСТ. | НАДЫСЕВ | |
| ГЛ. СПЕЦ. | ЯНКО | |
| ГАП | НИКИТИН | |
| ГИП | МАКАРОВА | |
| КОСОВИЧ | ЧЕРКАСОВА | |
| | ЧЕРНИЦА | |

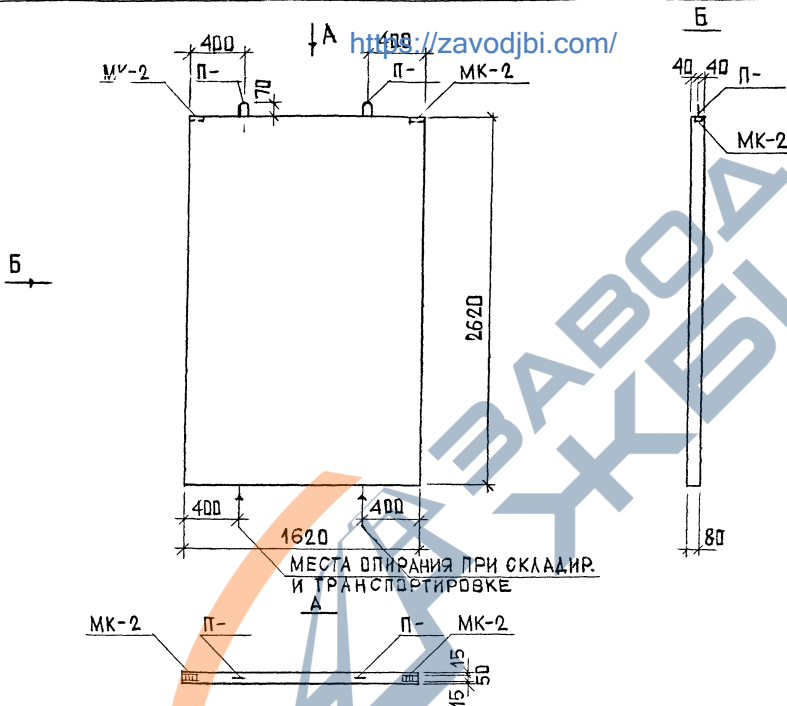
РМ-2283

ПБ 34
ОБЩИЙ ВИД

| | | |
|-------------------------|------|--------|
| СТADIЯ | ЛИСТ | ЛИСТОВ |
| | 58 | |
| МНИИТЭП МАСТЕРСКАЯ 1 | | |

<https://zavodjbi.com/>

контр №659



<https://zavodjbi.com/>

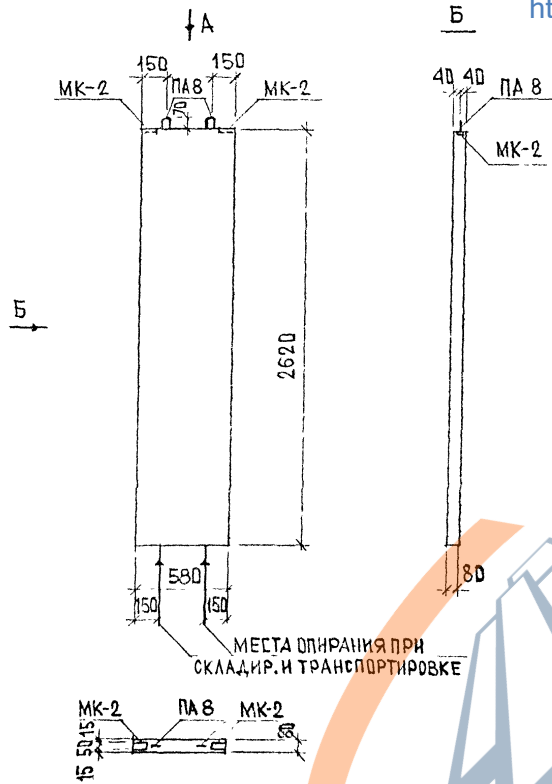
МЕСТА ОПИРАНИЯ ПРИ СКЛАДИР.
И ТРАНСПОРТИРОВКЕ

<https://zavodjbi.com/>

| | | | | | |
|-------------------|------------|-----------|-------------------------|------|--------|
| НАЧ. МАСТ. НАДЫСЬ | ЯНКО | РМ-2283 | СТАНДАРТ | ЛИСТ | ЛИСТОВ |
| ТАП | НИКИТИН | | 53 | | |
| ТАП | МАХЛАКОВ | ПБ 16 | МНИИТЭП МАСТЕРСКАЯ 1 | | |
| ТАП | ЧЕРКОВСКИЙ | ОБЩИЙ ВИД | | | |

Комп. № 89

<https://zavodjbi.com/>




**ЗАВОД
ЖУБИ**

| | | | | | |
|-------------------|-----------|--|--|--|-------------------------|
| НАЧ. МАСТ. | НАДЫСЕВ | | | | РМ-2283 |
| ГЛ. СПЕЦ. | ЯНКО | | | | |
| ГИП | НИКИТИН | | | | |
| ГИП | МАКЛАНОВ | | | | |
| ИСПОДН. | ЧЕРКАБОВА | | | | |
| | | | | | СТАДИЯ ЛИСТ ЛИСТОВ |
| | | | | | 60 |
| ПБ 6 ОБЩИЙ ВИД | | | | | МНИИТЭП МАСТЕРСКАЯ 1 |

<https://zavodjbi.com/>

карт. 11033

<https://zavodjbi.com/>

| №/п/п | МАРКА ИЗДЕЛИЯ ПО ГОСТ | МАРКА ИЗДЕЛИЯ ПО ПРОЕКТУ | ЭСКИЗ ИЗДЕЛИЯ | ПАРАМЕТРЫ ИЗДЕЛИЯ | | | | | | ОБЪЕМ, М ³ | | | | | | | | | | ТИП КОНСТРУКЦИИ | № ЛИСТОВ РАБОЧИХ ЧЕРТЕЖЕЙ |
|-------|-----------------------|--------------------------|---|-------------------|------|-----|-------------------------|-----------------------|-----------------|-------------------------|-------------|-------------|-------------|-------------|-------------|-------------|-------------|-------------|-------------|-----------------|---------------------------|
| | | | | РАЗМЕРЫ, мм | | | ПЛОЩАДЬ, м ² | ОБЪЕМ, м ³ | ПРОЕКТИРОВАТЕЛЬ | МАРКИ, КЛАССЫ ПРОЧНОСТИ | | | | | | | | | | | |
| | | | | А | Ш | В | | | | Б 15 (М200) | Б 20 (М200) | Б 25 (М200) | Б 30 (М200) | Б 35 (М200) | Б 40 (М200) | Б 45 (М200) | Б 50 (М200) | Б 55 (М200) | Б 60 (М200) | | |
| 1 | 2 | 3 | 4 | 5 | 6 | 7 | 8 | 9 | 10 | 11 | 12 | 13 | 14 | 15 | 16 | 17 | 18 | 19 | 20 | | |
| 1 | | П 3654-1 |  | 5380 | 3580 | 140 | 19,26 | 2,69 | 6,32 | | | | | | | | | | | | |
| 2 | | П 3654-2 | | 5380 | 3580 | 140 | 19,26 | 2,69 | 6,32 | | | | | | | | | | | | |
| 3 | | П 3654-3 | | 5380 | 3580 | 140 | 19,26 | 2,69 | 6,32 | | | | | | | | | | | | |
| 4 | | П 3654-4 | | 5380 | 3580 | 140 | 19,26 | 2,69 | 6,32 | | | | | | | | | | | | |
| 5 | | П 3654-13 | | 5380 | 3580 | 140 | 19,26 | 2,69 | 6,32 | | | | | | | | | | | | |
| 6 | | П 3654-14 | | 5380 | 3580 | 140 | 19,26 | 2,69 | 6,32 | | | | | | | | | | | | |
| 7 | | П 3654-15 | | 5380 | 3580 | 140 | 19,26 | 2,69 | 6,32 | | | | | | | | | | | | |
| 8 | | П 3654-16 | | 5380 | 3580 | 140 | 19,26 | 2,69 | 6,32 | | | | | | | | | | | | |
| 9 | | П 3642-1 | | 4480 | 3580 | 140 | 14,96 | 2,09 | 4,91 | | | | | | | | | | | | |
| 10 | | П 3639-1 | | 3880 | 3580 | 140 | 13,89 | 1,94 | 4,56 | | | | | | | | | | | | |
| 11 | | П 3639-2 | | 3880 | 3580 | 140 | 13,89 | 1,94 | 4,56 | | | | | | | | | | | | |
| 12 | | П 3633-1 | | 3280 | 3580 | 140 | 11,74 | 1,64 | 3,85 | | | | | | | | | | | | |
| 13 | | П 3633-2 | | 3280 | 3580 | 140 | 11,74 | 1,64 | 3,85 | | | | | | | | | | | | |
| 14 | | П 3621 | | 2080 | 3580 | 140 | 7,44 | 1,04 | 2,44 | | | | | | | | | | | | |

Узлы см РС-5310, РМ-2234.
ЭЛЕКТРОАНДАЛЫ БУДУТ НАНЕСЕНЫ ПРИ РАЗРАБОТКЕ РАБОЧИХ ЧЕРТЕЖЕЙ.

<https://zavodjbi.com/>

| | | |
|----------|-----------|--------------------|
| НАЧ МАСТ | НАДЫСЕВ | <i>[Signature]</i> |
| ГЛ СПЕЦ | ЯНКО | <i>[Signature]</i> |
| ГИП | МАКЛАКОВА | <i>[Signature]</i> |
| ДСЛОАНДА | СЕМЕНОВА | <i>[Signature]</i> |
| ПРОВЕРИЛ | БОРОДИНА | <i>[Signature]</i> |

РМ-2233

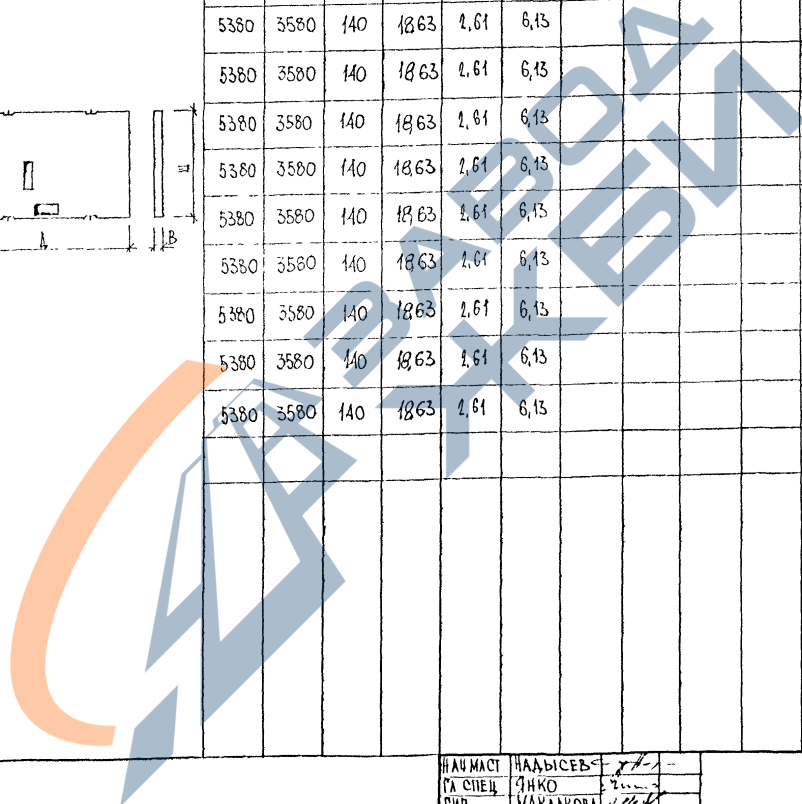
НОМЕНКЛАТУРА

| | | |
|--------------------------|------|--------|
| СТАДИЯ | ЛИСТ | ЛИСТОВ |
| | 61 | |
| МИНИТЭП МАСТЕРСКАЯ №1 | | |

Копия 1/10.5

| 1 | 2 | 3 | 4 | 5 | 6 | 7 | 8 | 9 | 10 | 11 | 12 | 13 | 14 | 15 | 16 | 17 | 18 | 19 | 20 | |
|----|---|----------|------|------|------|-------|-------|------|------|----|----|----|----|----|----|----|----|----|----|--|
| 15 | | П3654-5 | | 5380 | 3580 | 140 | 18,63 | 2,61 | 6,13 | | | | | | | | | | | |
| 16 | | П3654-6 | | 5380 | 3580 | 140 | 18,63 | 2,61 | 6,13 | | | | | | | | | | | |
| 17 | | П3654-7 | | 5380 | 3580 | 140 | 18,63 | 2,61 | 6,13 | | | | | | | | | | | |
| 18 | | П3654-8 | | 5380 | 3580 | 140 | 18,63 | 2,61 | 6,13 | | | | | | | | | | | |
| 19 | | П3654-9 | | 5380 | 3580 | 140 | 18,63 | 2,61 | 6,13 | | | | | | | | | | | |
| 20 | | П3654-10 | | 5380 | 3580 | 140 | 18,63 | 2,61 | 6,13 | | | | | | | | | | | |
| 21 | | П3654-11 | | 5380 | 3580 | 140 | 18,63 | 2,61 | 6,13 | | | | | | | | | | | |
| 22 | | П3654-12 | | 5380 | 3580 | 140 | 18,63 | 2,61 | 6,13 | | | | | | | | | | | |
| 23 | | П3654-17 | | 5380 | 3580 | 140 | 18,63 | 2,61 | 6,13 | | | | | | | | | | | |
| 24 | | П3654-18 | | 5380 | 3580 | 140 | 18,63 | 2,61 | 6,13 | | | | | | | | | | | |
| 25 | | П3654-19 | 5380 | 3580 | 140 | 18,63 | 2,61 | 6,13 | | | | | | | | | | | | |
| 26 | | П3654-20 | 5380 | 3580 | 140 | 18,63 | 2,61 | 6,13 | | | | | | | | | | | | |

<https://zavodjbi.com/>



| | | |
|---------|-----------|-------|
| НАИ МАС | НАДЫСЕВ | 27-1 |
| СА СПЕЦ | ГНКО | 2000 |
| ГИП | МАКЛАКОВА | 12/12 |
| ИСПОЛНИ | СЕМЕНОВА | 12/12 |
| ПРОВЕРИ | БОРОДИНА | 12/12 |

PM-2283

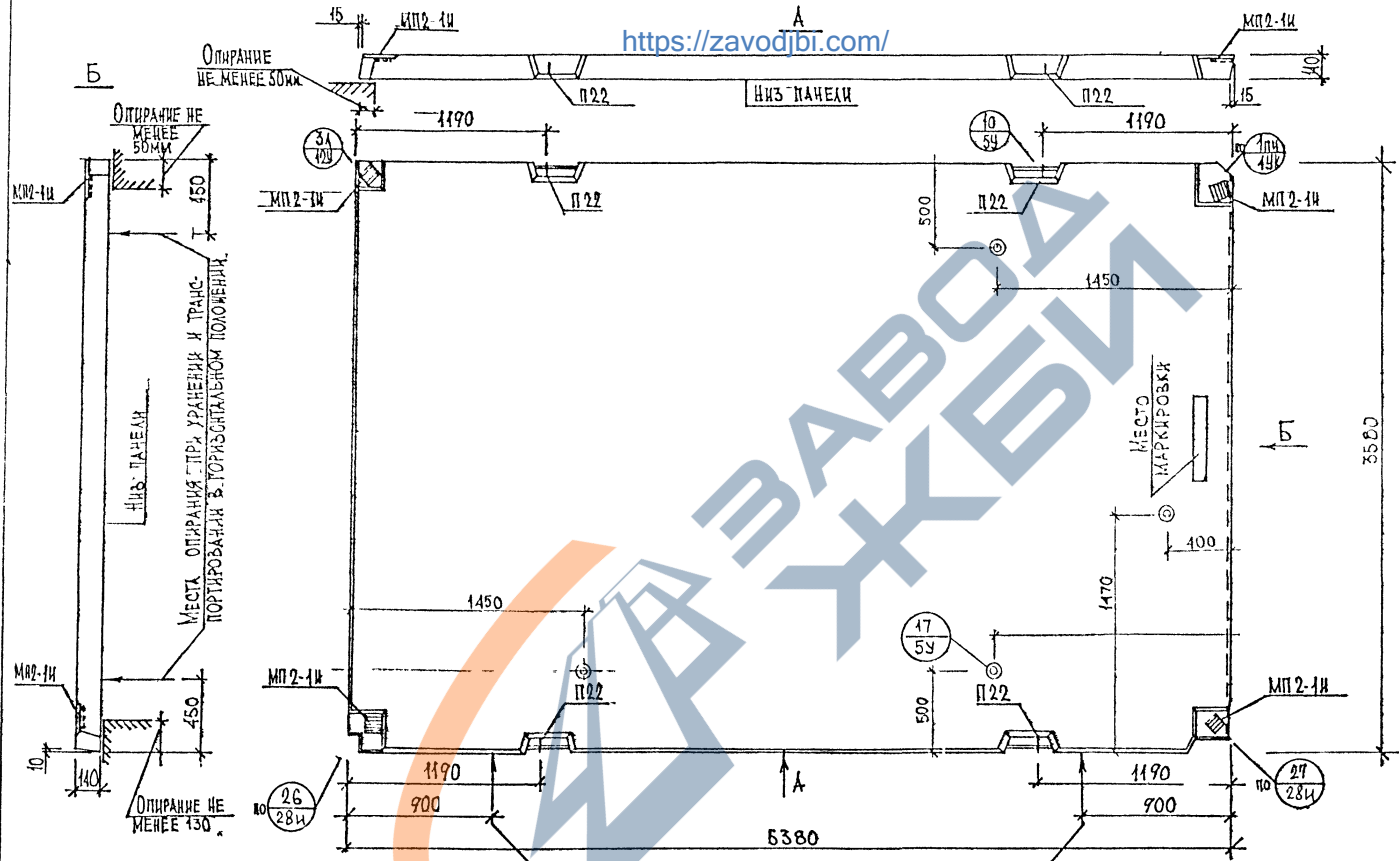
НОМЕНКАТУРА

| | | |
|---------------|------|--------|
| СТАДИЯ | ЛИСТ | ЛИСТОВ |
| | 62 | |
| МНИИ ТЭП | | |
| МАСТЕРСКАЯ №1 | | |

<https://zavodjbi.com/>

к.02771 11259

<https://zavodjbi.com/>



Места опорания при хранении и транспортировки в вертикальном положении

ПРИМЕЧАНИЕ

ЧЗлы: 21 см. РС1-5310-87; 114 см. РМ-2254; 26 и 27 см. РМ-2276

Привязка монтажных отверстий может уточняться при рабочем проектировании

<https://zavodjbi.com/>

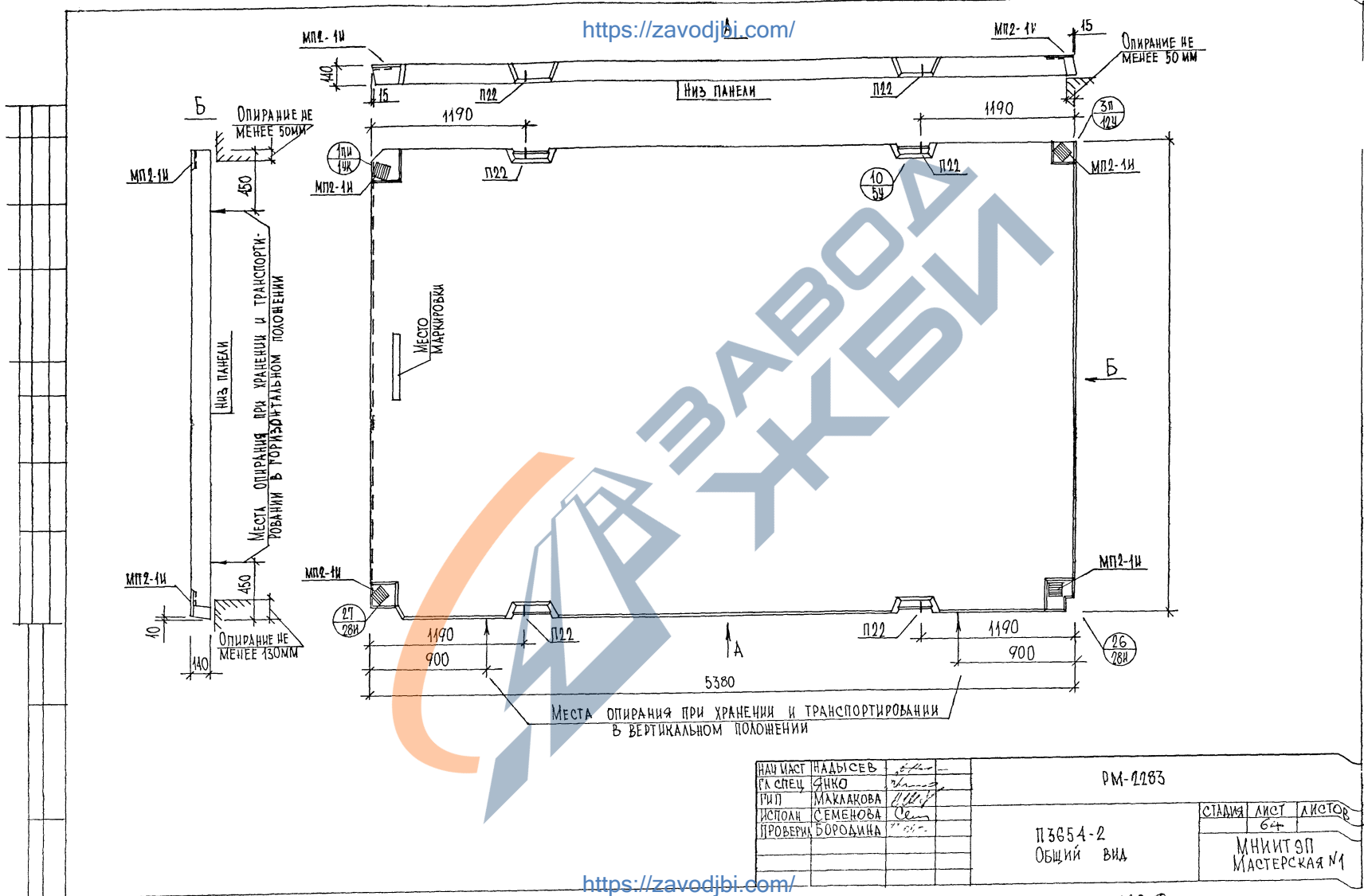
| | | |
|----------------------------|-------------------|--------------------|
| НАЧ. МАСТ. РА. СПЕЦ. ПРИН. | НАУЫСЕВ ЯНКО | <i>[Signature]</i> |
| РАЗРАБ. | МАРЛАКОВА | <i>[Signature]</i> |
| ПРОВЕР. | СЕМЕНОВА БОГОДЯНА | <i>[Signature]</i> |

РМ 2283

ПЗ654-1
Общий вид

| | | |
|--------------------------|---------|--------|
| СТАНДА. Р | ЛИСТ 63 | ЛИСТОК |
| МНИИТЭП МАСТЕРСКАЯ №1 | | |

<https://zavodjbi.com/>



| | | |
|----------|----------|--|
| НАЧ МАСТ | НАДЫСЕВ | |
| ГЛ СПЕЦ | ДНКО | |
| РИП | МАКАКОВА | |
| ИСПОЛН | СЕМЕНОВА | |
| ПРОВЕРКА | БОРОДИНА | |

РМ-1283

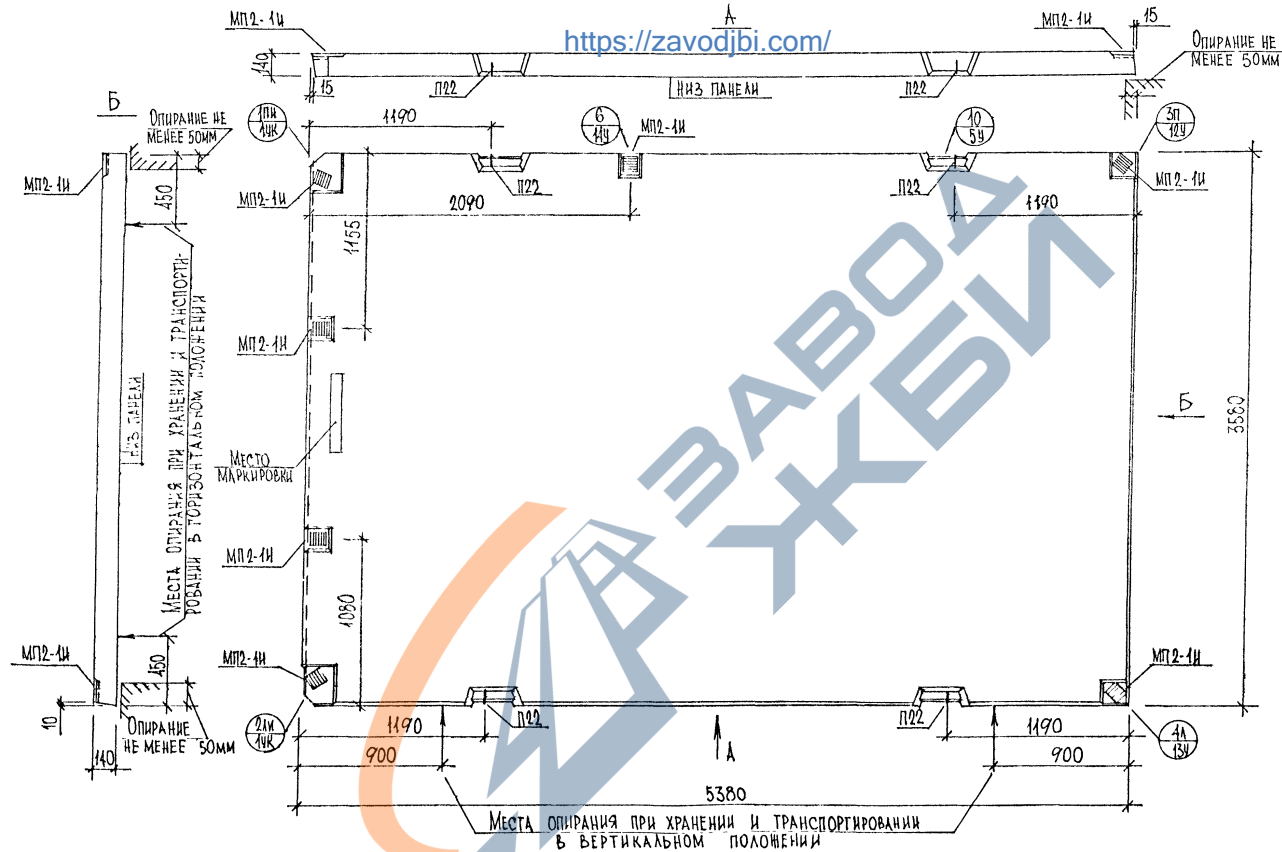
П3654-2
Общий вид

| | | |
|--------------------------|------|--------|
| СТАВКА | ЛИСТ | ЛИСТОВ |
| | 64 | |
| МНИИТЭП МАСТЕРСКАЯ №1 | | |

<https://zavodjbi.com/>

кадр. №83

<https://zavodjbi.com/>



<https://zavodjbi.com/>

| | | |
|------------|------------|--|
| ИЛЧ. МАСТ. | НА АЛЬБСЕВ | |
| СА СПЕЦ | ЯНКО | |
| ГНП | МАКЛАКОВА | |
| РАЗРАБ. | СЕМЕНОВА | |
| ПРОВЕР. | БОРОДИНА | |

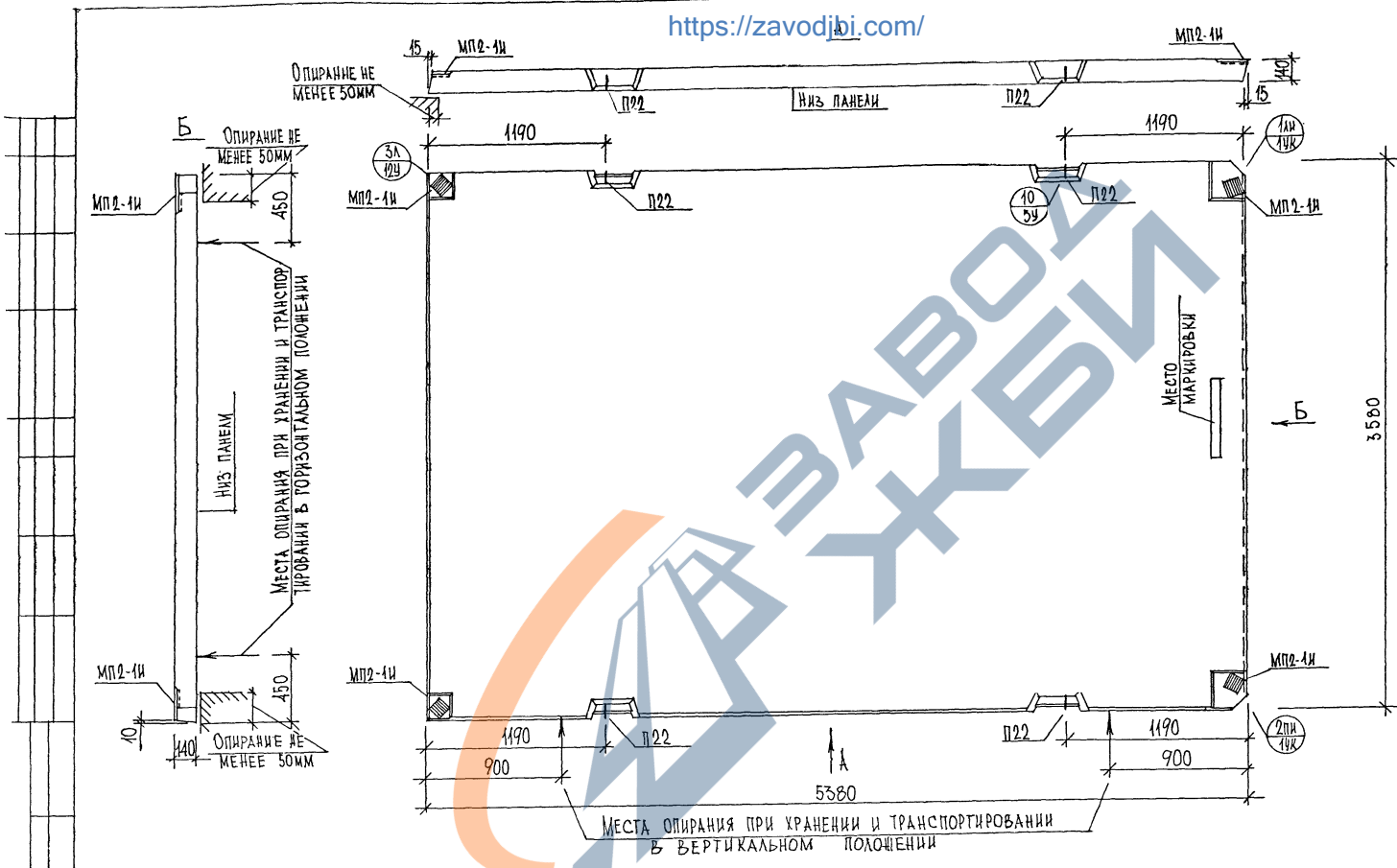
PM-1283

ПЗ654-4
Общии вид

| | | |
|--------------------------|------|--------|
| СТАДИЯ | ЛИСТ | ЛИСТОВ |
| | 66 | |
| МНИИТЭП Мастерская №1 | | |

Комп. 1059

<https://zavodjbi.com/>



| | | |
|--------------|-----------|-----|
| И.А.С. МАСТ. | ПАДЫСЕВ | ... |
| СА. СПЕЦ. | ЯНКО | ... |
| Г.И.П. | МАХЛАКОВА | ... |
| ИСПОЛН. | СЕМЕНОВА | ... |
| ПРОВЕРКА | БОРОДИНА | ... |

РМ-2283

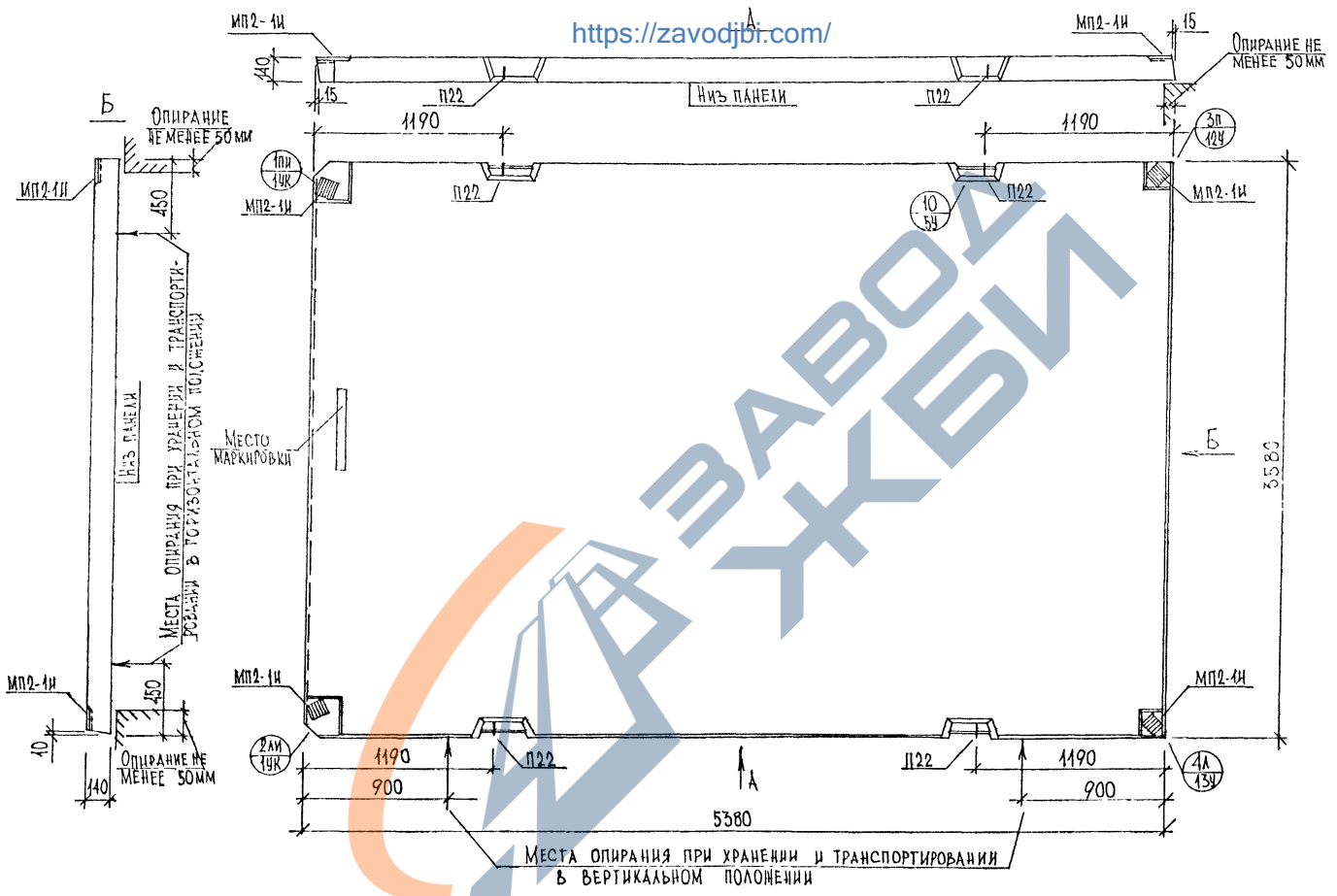
ПЗ654-13
Общий вид

| | | |
|---------------------------|------|--------|
| СТАДИЯ | ЛИСТ | ЛИСТОВ |
| | 67 | |
| МНИИТ ЭП МАСТЕРСКАЯ №1 | | |

<https://zavodjbi.com/>

карт. 11353

<https://zavodjbi.com/>



<https://zavodjbi.com/>

| | | | |
|------------|-----------|--|--|
| ИЗМ. МАСТ. | НАДЫСЕВ | | |
| РА. СПЕЦ. | ЛИКО | | |
| ГИП. | МАКЛАКОВА | | |
| ИСПОЛН. | СЕМЕНОВА | | |
| ПРОВЕРКА | БОРОДИНА | | |

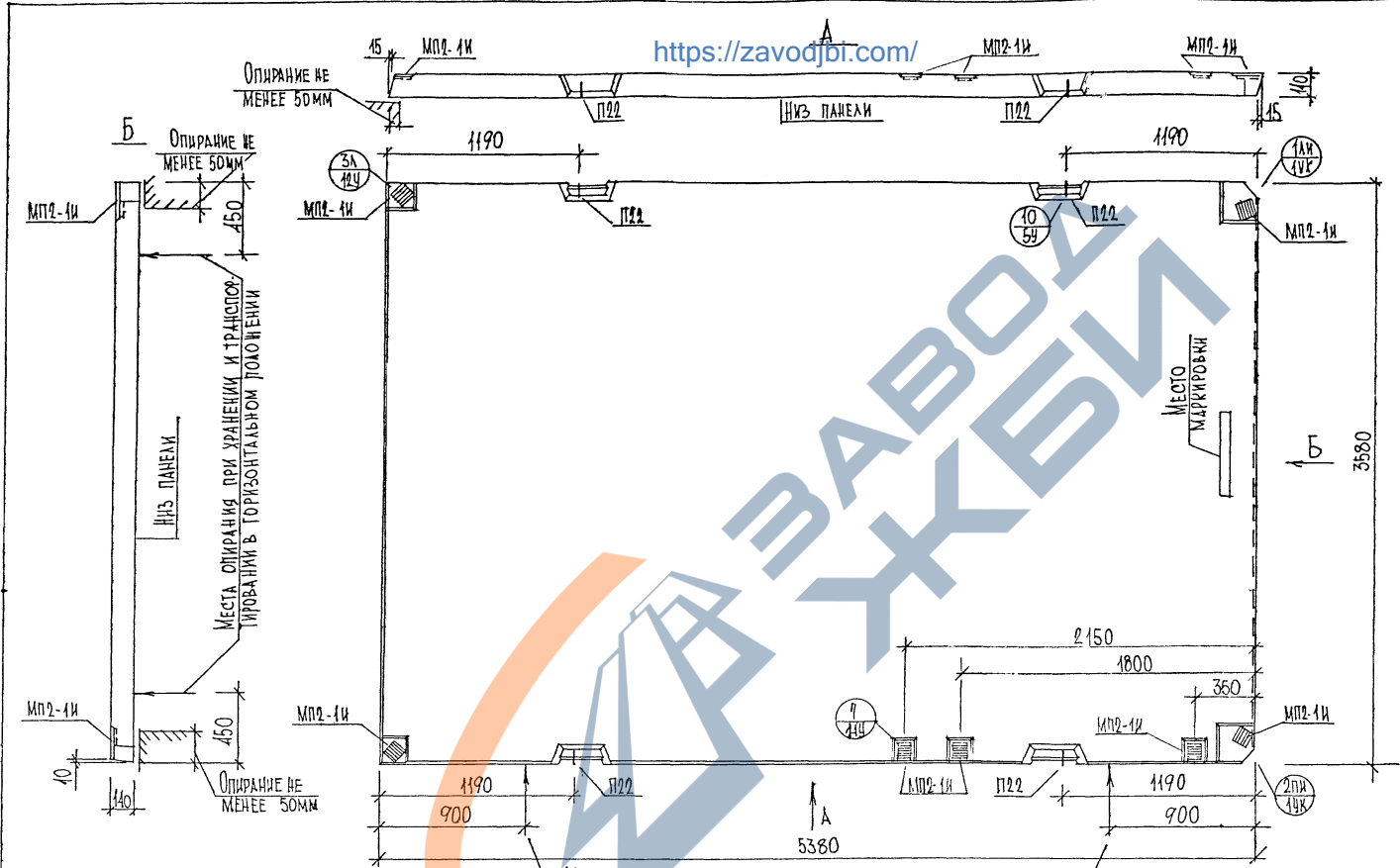
РМ-2283

П3654-14
Общ.ин. вкл.

| | | |
|---------------------------|------|--------|
| СТАДИЯ | ЛИСТ | ЛИСТОВ |
| | 68 | |
| МНИИТ ЭП МАСТЕРСКАЯ №1 | | |

Лист 4858

<https://zavodjbi.com/>



МЕСТА ОПИРАНИЯ ПРИ ХРАНЕНИИ И ТРАНСПОРТИРОВАНИИ В ВЕРТИКАЛЬНОМ ПОЛОЖЕНИИ

| | |
|-----------------|----------|
| НАЧ. МАСТЕРСКОЙ | Иванов |
| ГЛА. СПЕЦ. | Янко |
| ТИП | МАКАЛОВА |
| ИСПОЛНИЛ | СЕМЕНСОН |
| ПРОВЕРИЛ | БОРОДИНА |

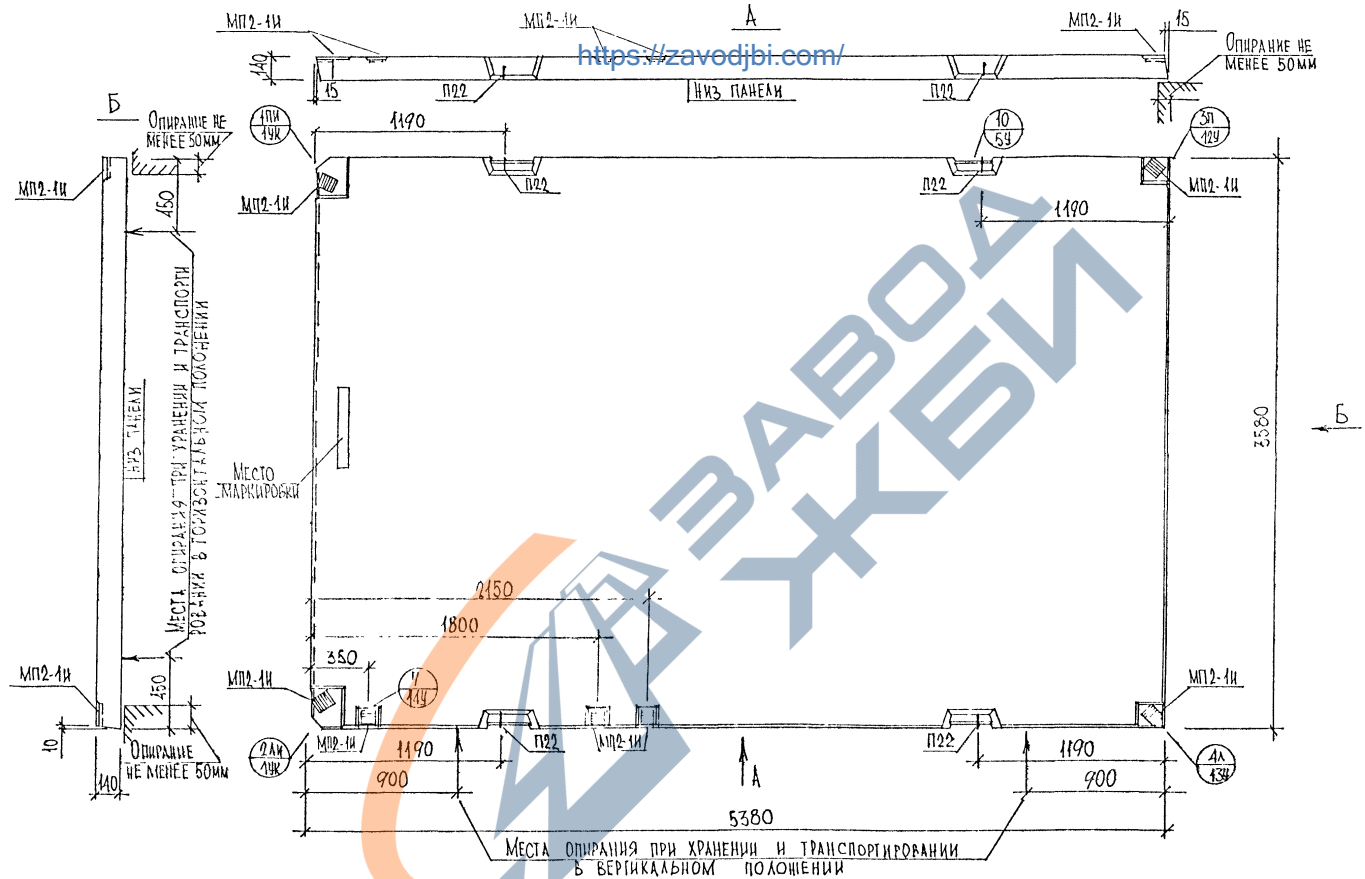
РМ-1183

П3654-15
ОБЩИЙ ВИД

| | | |
|--------------------------|------|--------|
| СТАДИЯ | ЛИСТ | ЛИСТОВ |
| | 69 | |
| МНИИТЭП МАСТЕРСКАЯ №1 | | |

<https://zavodjbi.com/>

ка/тм.1183



<https://zavodjbi.com/>

<https://zavodjbi.com/>

| | | | |
|------------|----------|------|--|
| НАЧ. МАСТ. | НАДЫСОВ | Иван | |
| СА СПЕЦ. | ЯНО | Иван | |
| ТИП | МАКАРОВА | Алла | |
| РАЗРАБ. | СИНДОВА | Иван | |
| ПРОВЕР. | БОРОДИНА | Иван | |

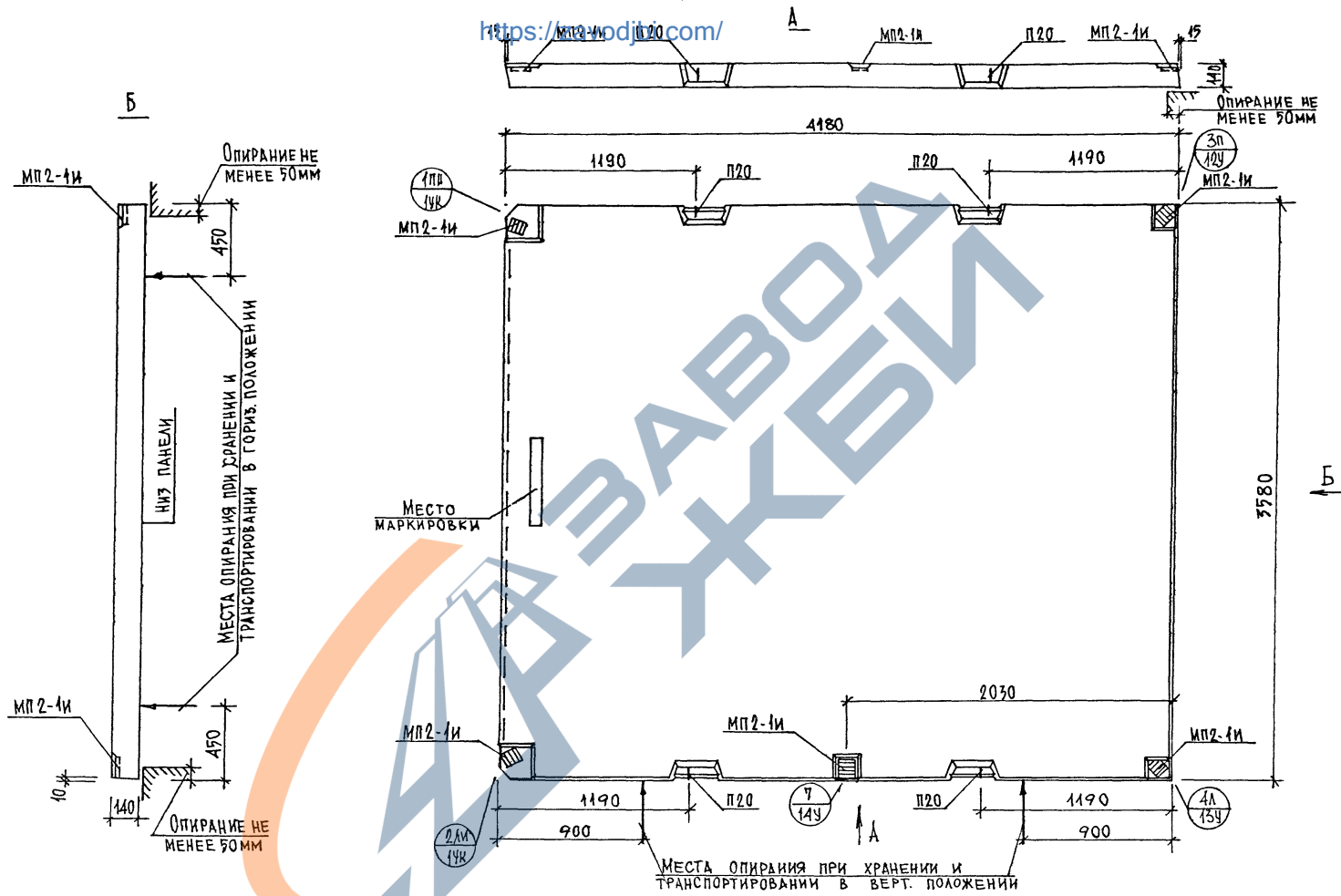
PM-2283

ПЗ654-16
Общий вид

| | | |
|--------------------------|------|--------|
| СТАДИИ | ЛИСТ | ЛИСТОВ |
| | 70 | |
| МНИИТЭП МАСТЕРСКАЯ №1 | | |

карт №53

<https://zavodjbi.com/>

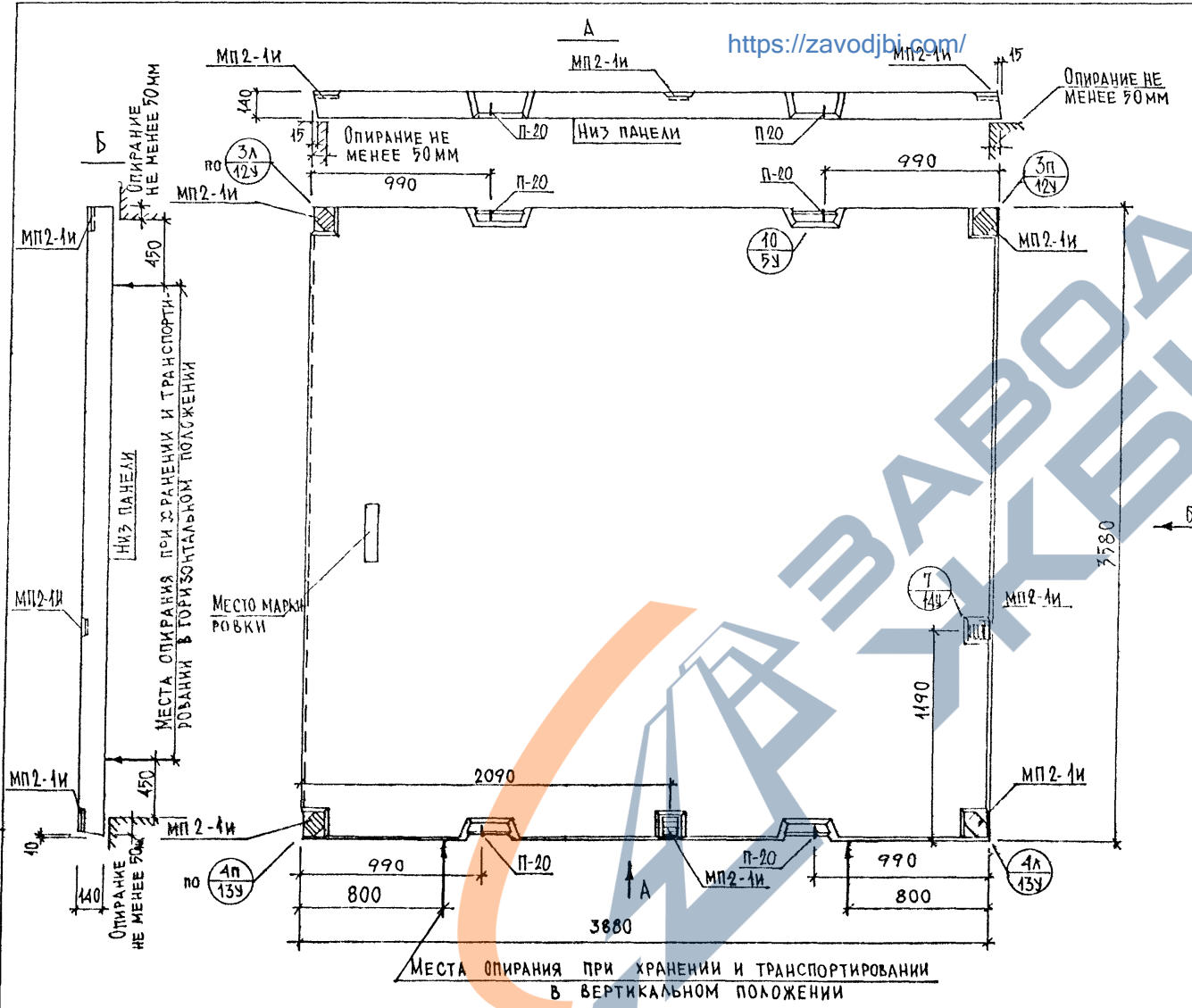


| | | | | | | | |
|-----------|-----------|--|--|--------------------------------------|---------------|------|--------|
| НАЧ. МАС. | НАДЫСЕВ | | | РМ-2283 П 3642-1 ОБЩИЙ ВИД | СТАДИЯ | ЛИСТ | ЛИСТОВ |
| ГЛ. СПЕЦ. | ЯНКО | | | | | 71 | |
| ИСПОЛН. | МАКЛАКОВА | | | | МНИИТЭП | | |
| ПРОВЕР. | БОРОДИНА | | | | МАСТЕРСКАЯ №1 | | |
| | | | | | | | |

<https://zavodjbi.com/>

капитал №658

<https://zavodjbi.com/>



| | | |
|----------|-----------|--------------------|
| НАЧ МАСТ | НАДЫСЕВ | <i>[Signature]</i> |
| ГЛ СПЕЦ | ЯНКО | <i>[Signature]</i> |
| ГИП | МАКЛАКОВА | <i>[Signature]</i> |
| ИСПОЛН | СЕМЕНОВА | <i>[Signature]</i> |
| ПРОВЕР. | БОРОДИНА | <i>[Signature]</i> |

DM-2283

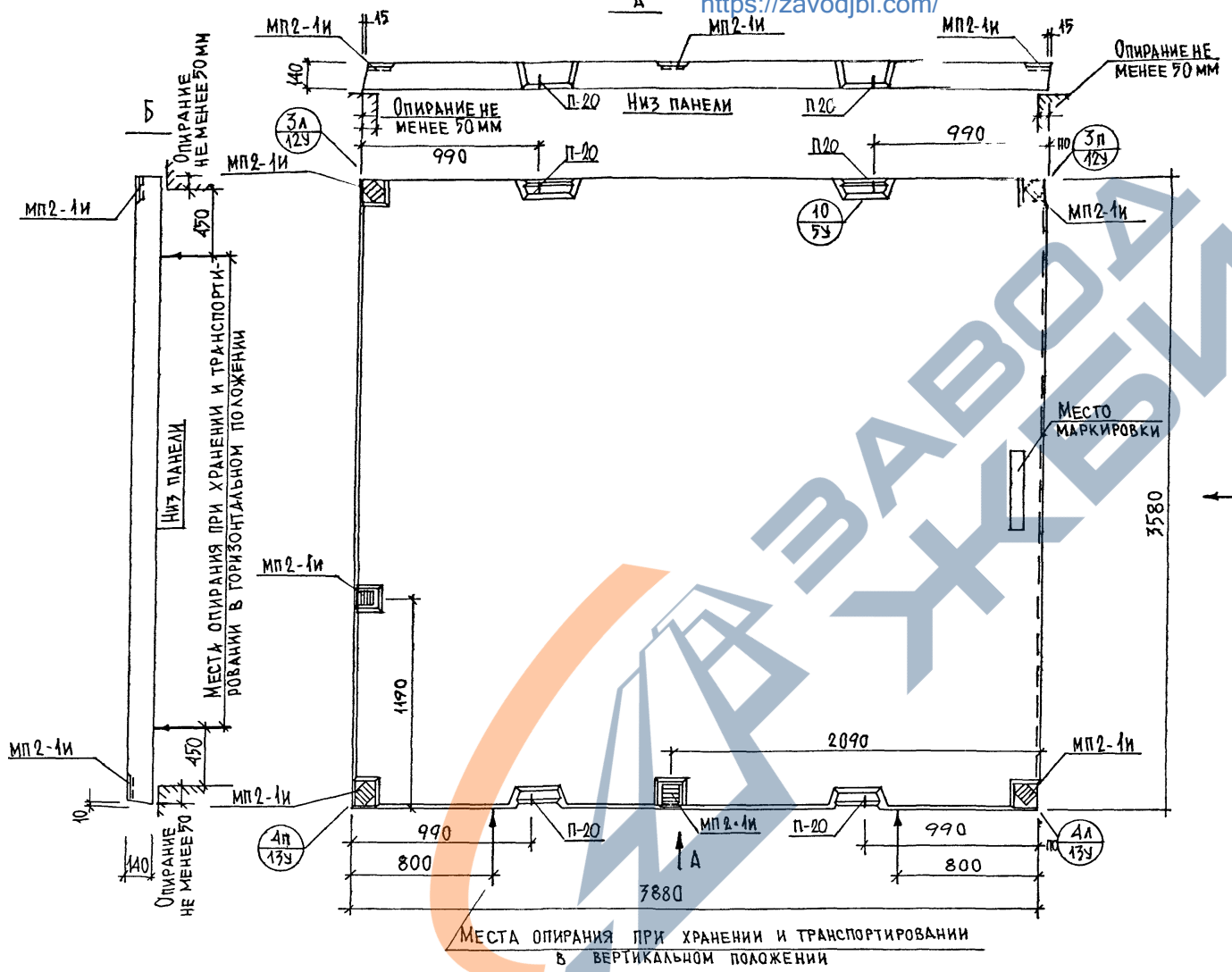
П3639-1
Общий вид

| | | |
|--------------------------|------|--------|
| СТАДИЯ | ЛИСТ | ЛИСТОВ |
| | 72 | |
| МНИИТЭП МАСТЕРСКАЯ №1 | | |

<https://zavodjbi.com/>

L. arm 16053

<https://zavodjbi.com/>



| | | | |
|----------|-----------|-----------------|---|
| НАЧ МАСТ | НАДЫСЕВ | <i>Е. Федос</i> | - |
| ГЛ СПЕЦ | ЯНКО | <i>Янко</i> | - |
| ГИП | МАКЛАКОВА | <i>М. Мака</i> | - |
| ИСПОЛН. | СЕМЕНОВА | <i>Семес</i> | - |
| ПРОВЕР. | БОРОДИНА | <i>Боро</i> | - |

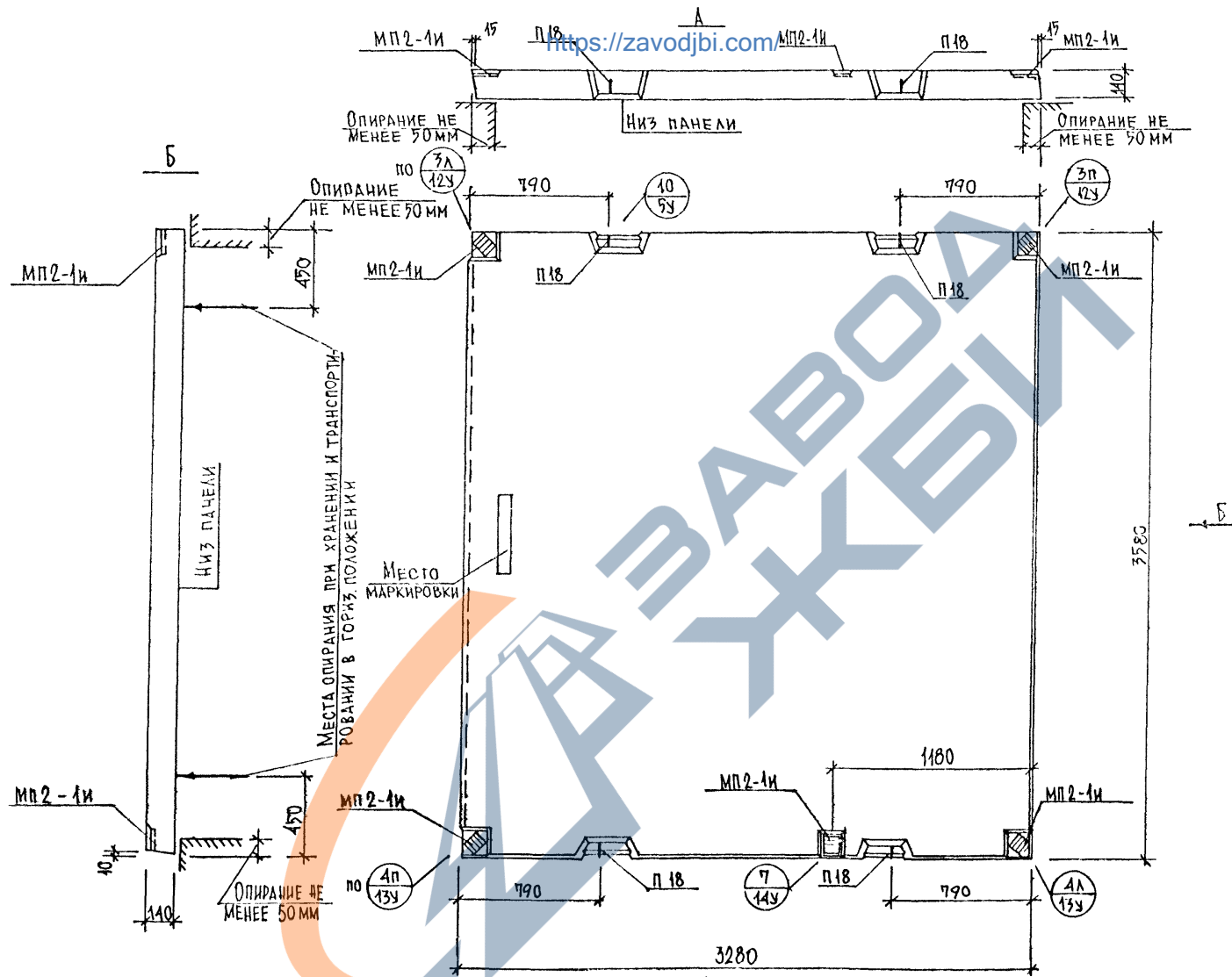
PM-2283

П 3639-2
Общий вид

| | | |
|-------------------------|------|--------|
| СТАДИЯ | ЛИСТ | ЛИСТОВ |
| | 73 | |
| МНИТЭП МАСТЕРСКАЯ №1 | | |

<https://zavodjbi.com/>

карт №653



| | | |
|------------|-----------|--|
| НАЧ. МАСТ. | НАДЫСЕВ | |
| ГЛ. СПЕЦ. | ЯНКО | |
| ГИП. | МАКЛАКОВА | |
| ИСПОЛН. | СЕМЕНОВА | |
| ПРОВЕР. | БОРОДИНА | |

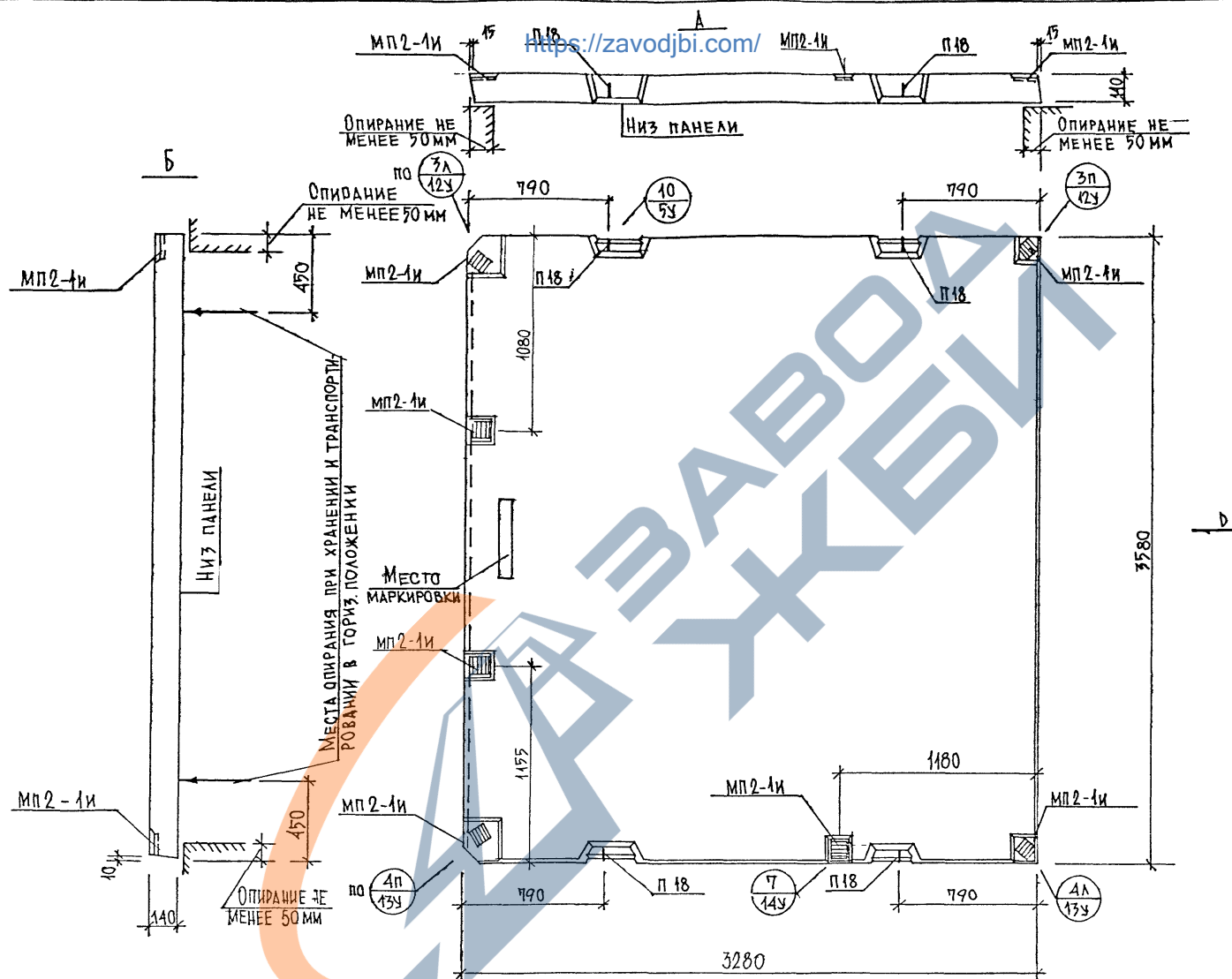
PM - 2283

П 3633-1

Общий вид

| | | |
|--------------------------|------|--------|
| СТАДИЯ | ЛИСТ | ЛИСТОВ |
| | 74 | |
| МНИИТЭП МАСТЕРСКАЯ №1 | | |

кавал. №233

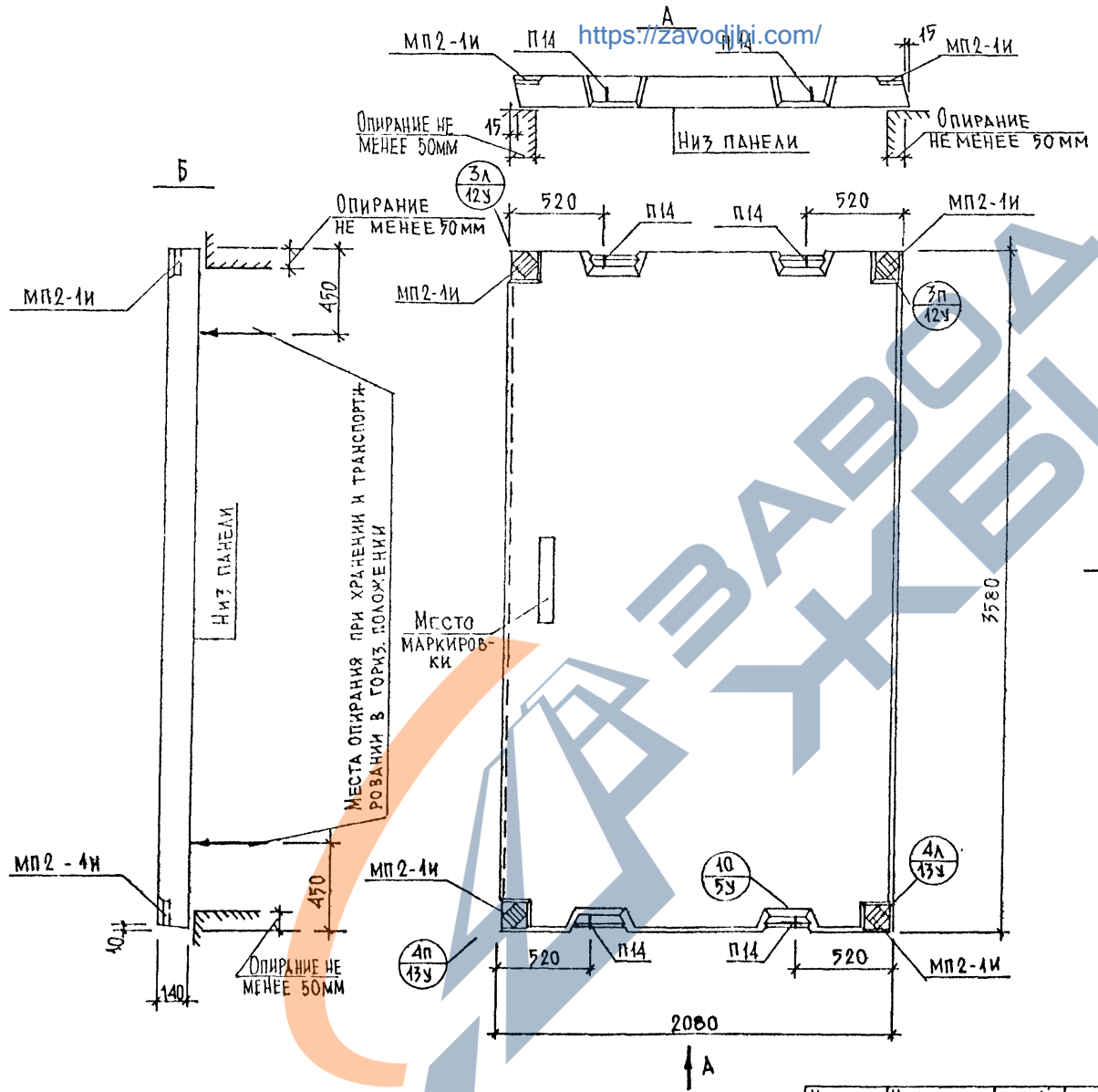


| | | |
|------------|-----------|--|
| НАЧ. МАСТ. | НАДЫСЕВ | |
| ГЛ. СПЕЦ. | ЯНКО | |
| ГИП | МАКАЛКОВА | |
| ИСПОЛН. | СЕМЕНОВА | |
| ПРОВЕР. | БОРОДИНА | |

PM - 2283

П 3633-2
Общий вид

| | | |
|--------------------------|------|--------|
| СТАЛИЯ | ЛИСТ | ЛИСТОВ |
| | 75 | |
| МНИИТЭП МАСТЕРСКАЯ №1 | | |

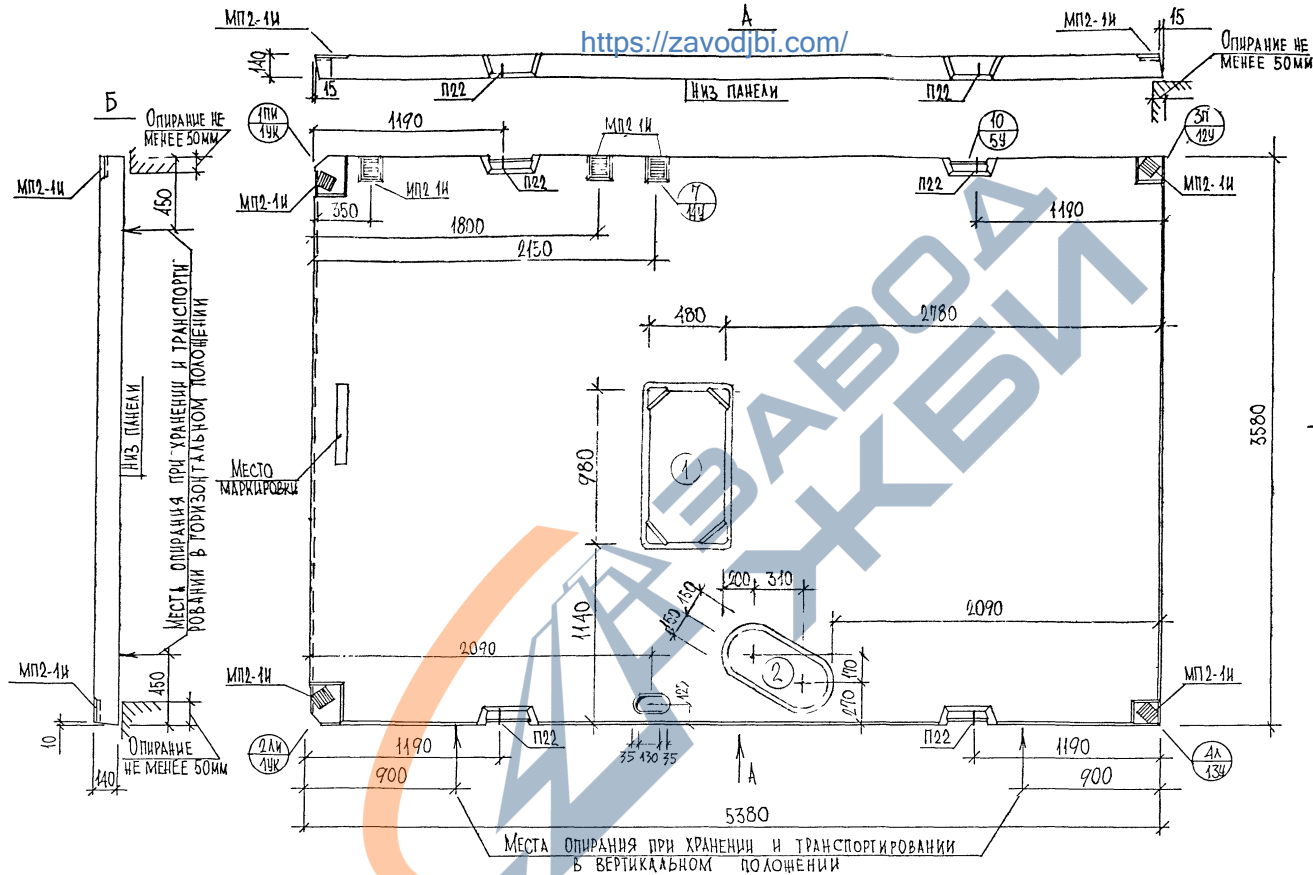


| | | | | | | |
|-----------|-----------|------|--|--------------------------|------|--------|
| НАЧ.МАСТ. | НАДЫСЕВ | И.И. | | РМ 2283 | | |
| ГЛ.СПЕЦ. | ЯНКО | И.И. | | П 3621 | | |
| ГИП | МАКЛАКОВА | И.И. | | СТАДИЯ | ЛИСТ | ЛИСТОВ |
| ИСПОЛН. | СЕМЕНОВА | С.И. | | | 76 | |
| ПРОВЕР. | БОРОДИНА | И.И. | | МНИИТЭП МАСТЕРСКАЯ №1 | | |
| | | | | ОБЩИЙ ВИД | | |

<https://zavodjbi.com/>

Комм. №29

<https://zavodjbi.com/>



| | | |
|----------|-----------|--------------------|
| ИМЯ МАСТ | НАДЫСЕВ | <i>[Signature]</i> |
| ГЛА СПЕЦ | ЯНКО | <i>[Signature]</i> |
| ТИП | МАКЛАКОВА | <i>[Signature]</i> |
| ФАБРИК | СЕМЕНОВА | <i>[Signature]</i> |
| ПРОВЕР | БОРОДИНА | <i>[Signature]</i> |

PM-2283

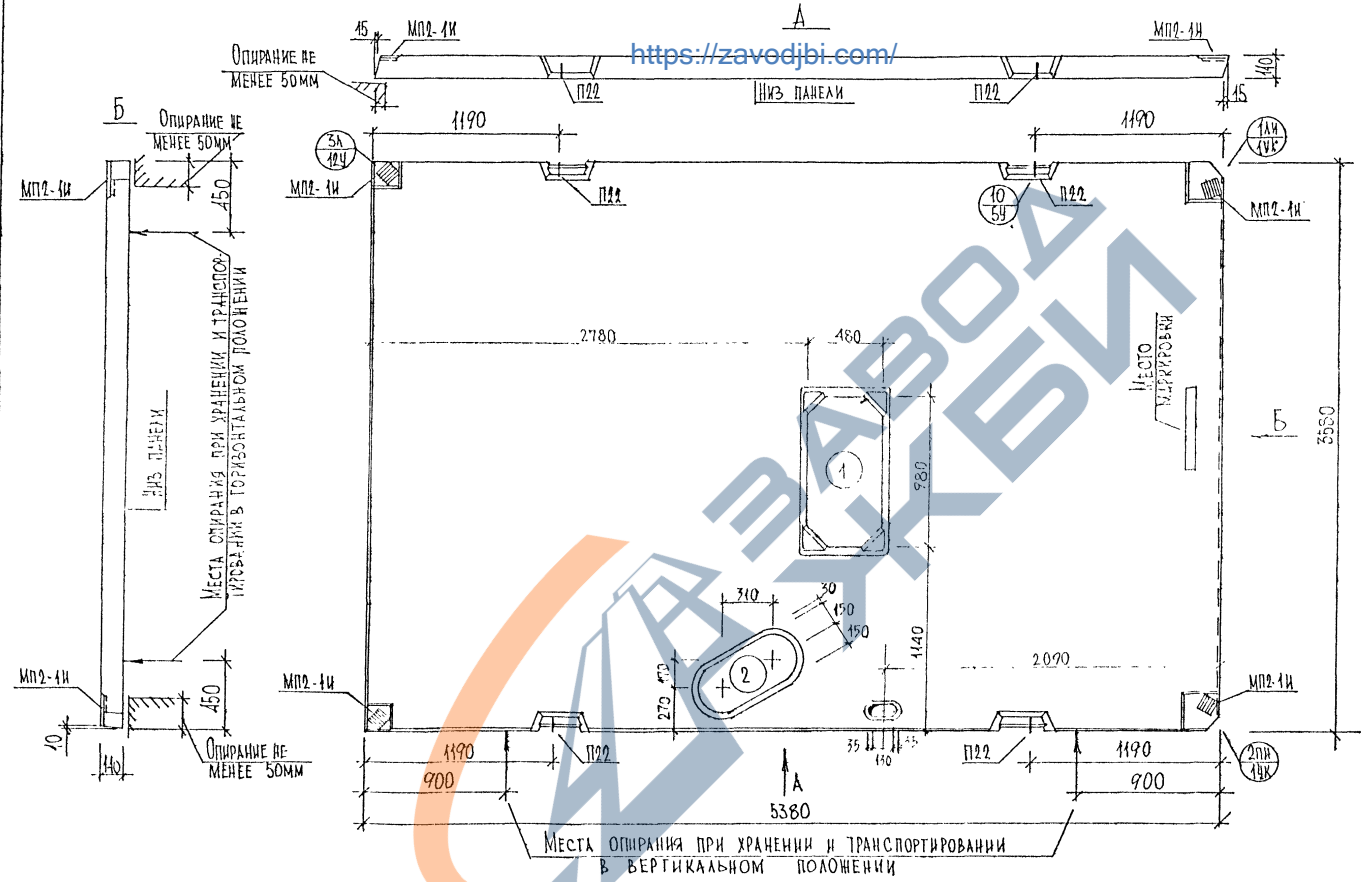
ПЗ654-5
Общий вид

| | | |
|--------------------------|------|--------|
| СТАНДА | ЛИСТ | ЛИСТОВ |
| | 77 | |
| МНИИТЭП Мастерская №1 | | |

<https://zavodjbi.com/>

карт 11653

<https://zavodjbi.com/>



<https://zavodjbi.com/>

| | | |
|------------|----------------|--------------------|
| ИЗМ. МАСШ. | ИЗМ. ДИМ. СЕВ. | ИЗМ. ДИМ. С. В. С. |
| РА СВЕЩ. | ЯЧКО | С. С. С. |
| Г. И. П. | МАКЛАКОВА | С. С. С. |
| ИСПОЛНИЛ | СЕМЕНОВА | С. С. С. |
| ПРОВЕРИЛ | БОРОДИНА | С. С. С. |

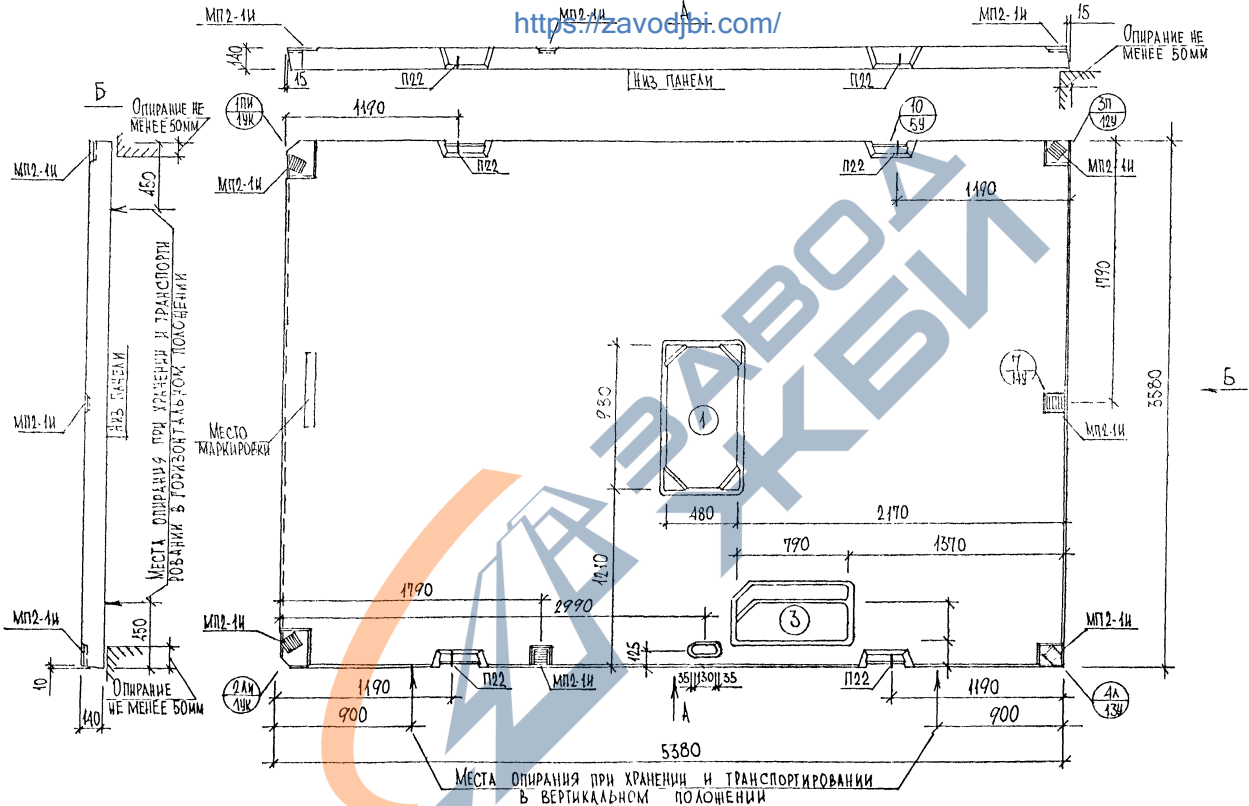
РМ-2283

П3654-6
Общ. вид

| | | |
|--------------------------|------|--------|
| СТАДИЯ | ЛИСТ | ЛИСТОВ |
| | 78 | |
| МНИИТЭП МАСТЕРСКАЯ №1 | | |

карт №689

<https://zavodjbi.com/>



| | | |
|-----------|-----------|------|
| ИМ. МАСТ. | НАДЫСЕВ | И.И. |
| ТА СПЕЦ. | ЯНКО | И.И. |
| ТИП | МАКАЛКОВА | И.И. |
| РАЗРАБ. | СЕМЕНОВА | И.И. |
| ПРОВЕР. | БОРОДИНА | И.И. |

РМ-2283

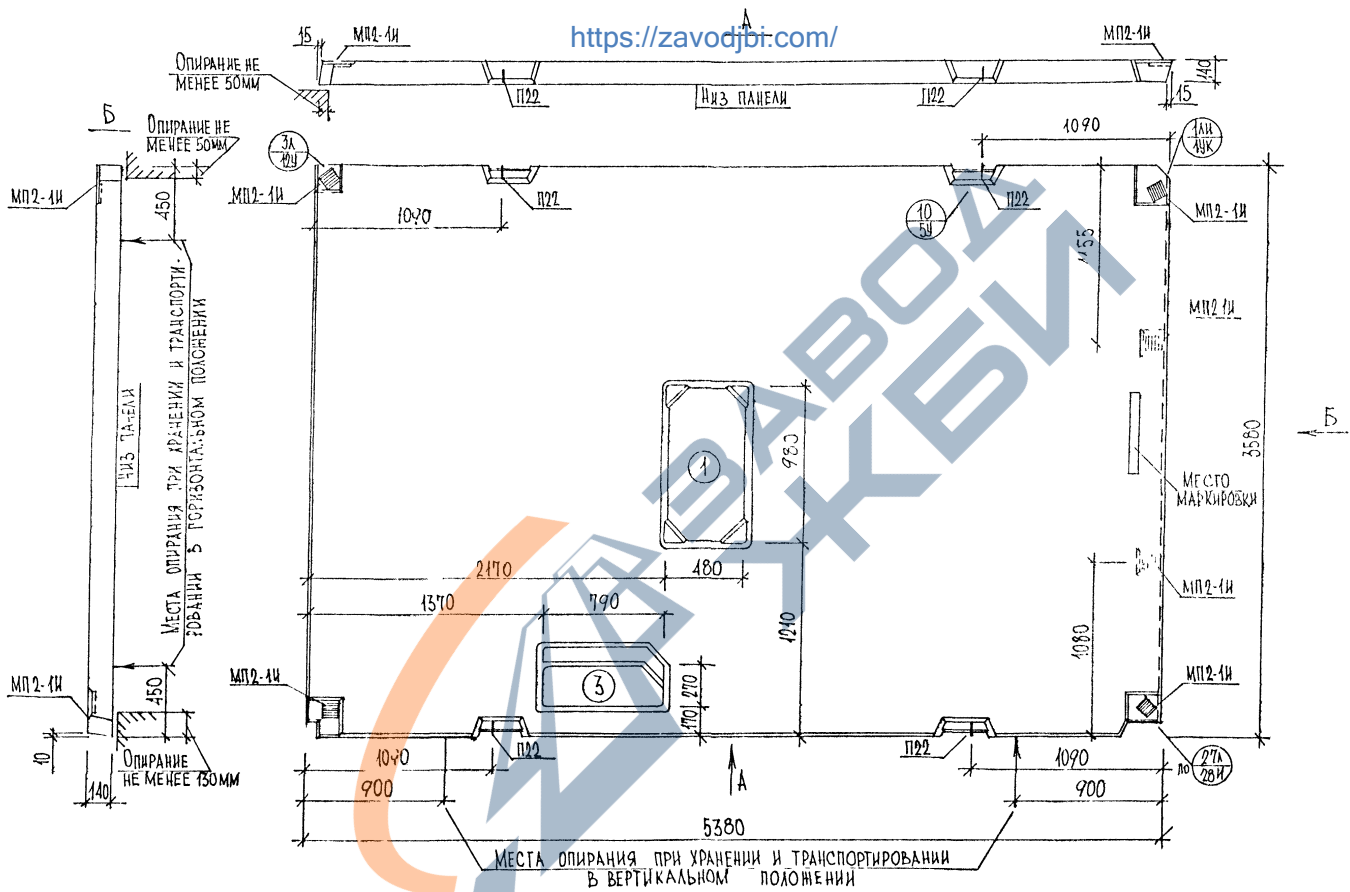
ПЗ654-В
Общий вид

| | | | |
|--------------------------|----|--------|--|
| Лист | 80 | Листов | |
| МНИИТЭП Мастерская №1 | | | |

<https://zavodjbi.com/>

капм 11659

<https://zavodjbi.com/>



| | | |
|------------|----------|----|
| ИЗМ. МАСТ. | НАДЫСЕВ | ИИ |
| РА СПЕЦ. | ЯНКО | ИИ |
| РИП | МАКАКОВА | ИИ |
| ИСПОЛНИЛ | СЕМЕНОВА | ИИ |
| ПРОВЕРКА | БОРОДИНА | ИИ |

PM-2183

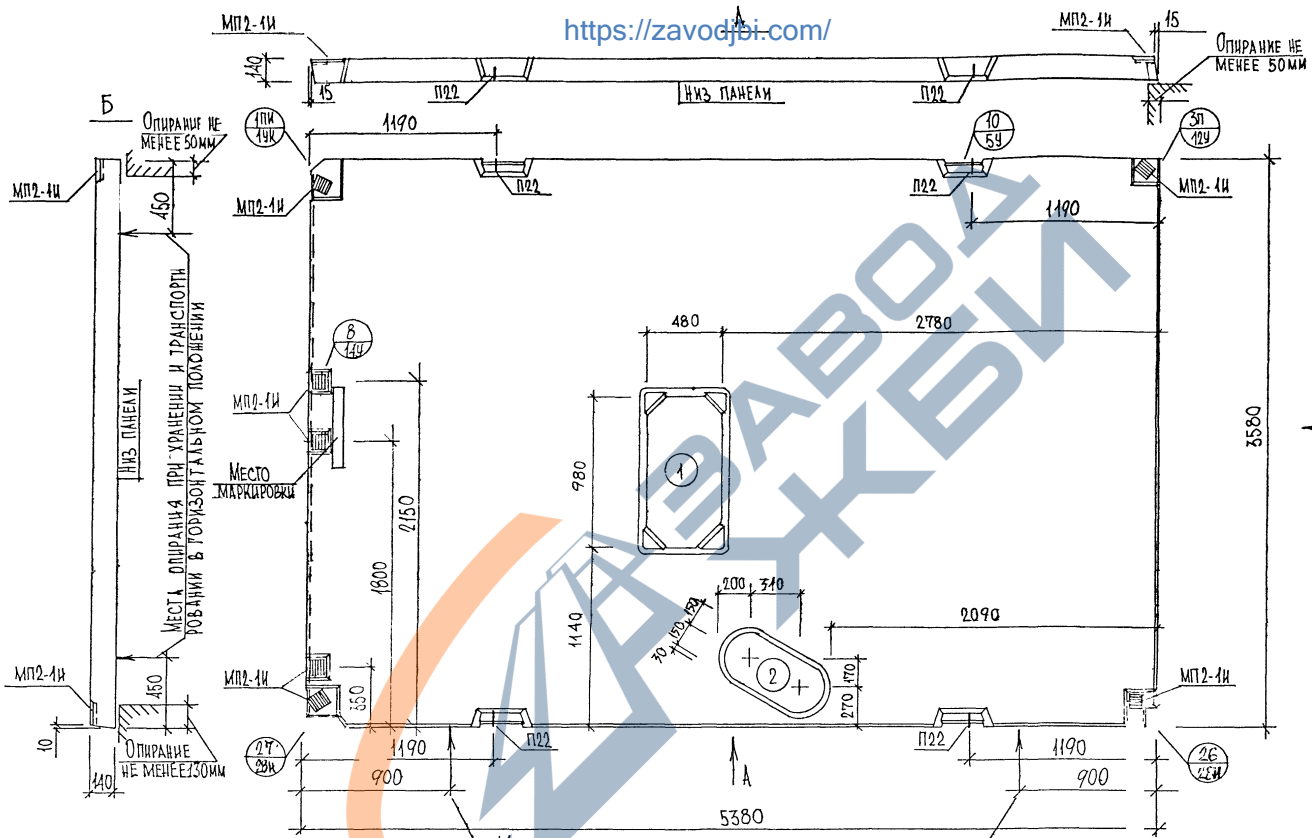
П3654 Ю
Общий вид

| | |
|--------------------------|--------|
| Стальная лист | Листов |
| 82 | |
| МШИНТЭП МАСТЕРСКАЯ №1 | |

<https://zavodjbi.com/>

карт №059

<https://zavodjbi.com/>



Места опирания при хранении и транспортировании в вертикальном положении

| | | |
|------------|----------|--|
| ИЗМ. МАСТ. | НАДЫСЕВ | |
| ГЛА СПЕЦ. | ЯНКО | |
| ГИП | МАКАКОВА | |
| РАЗРАБ. | СЕМЕНОВА | |
| ПРОВЕР. | БОРОДИНА | |

PM-2283

П3654-19
Общий вид

| | | |
|---------------------------|------|--------|
| СТАНДА | ЛИСТ | ЛИСТОВ |
| | 87 | |
| МИНИСТЭП МАСТЕРСКАЯ №1 | | |

<https://zavodjbi.com/>

| № п/п | Марка изделия по ГОСТ | Марка изделия по проекту | Эскиз изделия | ПАРАМЕТРЫ ИЗДЕЛИЯ https://zavodjbi.com/ | | | | | | ОБЪЕМ, м ³ | | | | | | | | | | ТИП КОНСТРУКЦИИ | НАИМЕНОВАНИЕ РАБОЧЕЙ ЧЕРТЕЖИ |
|-------|-----------------------|--------------------------|---------------|--|------|-----|-------------------------|-----------------------|-----------------|-------------------------|----|----|----|----|----|----|----|----|----|-----------------|------------------------------|
| | | | | РАЗМЕРЫ, мм | | | Площадь, м ² | Объем, м ³ | Проектная масса | Марки, классы прочности | | | | | | | | | | | |
| | | | | А | Ш | В | | | | В15 (М200) 123200 | 12 | 13 | 14 | 15 | 16 | 17 | 18 | | | | |
| 1 | 2 | 3 | 4 | 5 | 6 | 7 | 8 | 9 | 10 | 11 | 12 | 13 | 14 | 15 | 16 | 17 | 18 | 19 | 20 | | |
| 1 | | П 2154-1 | | 5380 | 2080 | 140 | 11,19 | 1,56 | 3,66 | | | | | | | | | | | | |
| 2 | | П 2154-2 | | 5380 | 2080 | 140 | 11,19 | 1,56 | 3,66 | | | | | | | | | | | | |
| 3 | | П 1818 | | 1790 | 1790 | 140 | 3,20 | 0,45 | 1,06 | | | | | | | | | | | | |
| 4. | | П 18.1-У | | 1790 | 180 | 140 | 0,32 | 0,045 | 0,10 | | | | | | | | | | | | |

Изделия запроектированы с учетом их изготовления в горизонтальном положении применительно к технологии Ростокинского завода ЖБК ДСК-1.

<https://zavodjbi.com/>

| | | |
|----------|----------|--------------------|
| НАЧ МАСТ | НАДЫСЕВ | <i>[Signature]</i> |
| ГЛА СПЕЦ | ЯНКО | <i>[Signature]</i> |
| ГИП | МАКАРОВА | <i>[Signature]</i> |
| ИСПОЛНИ | СЕМЕНОВА | <i>[Signature]</i> |
| ПРОВЕРКА | БОРОДИНА | <i>[Signature]</i> |

РМ - 2283

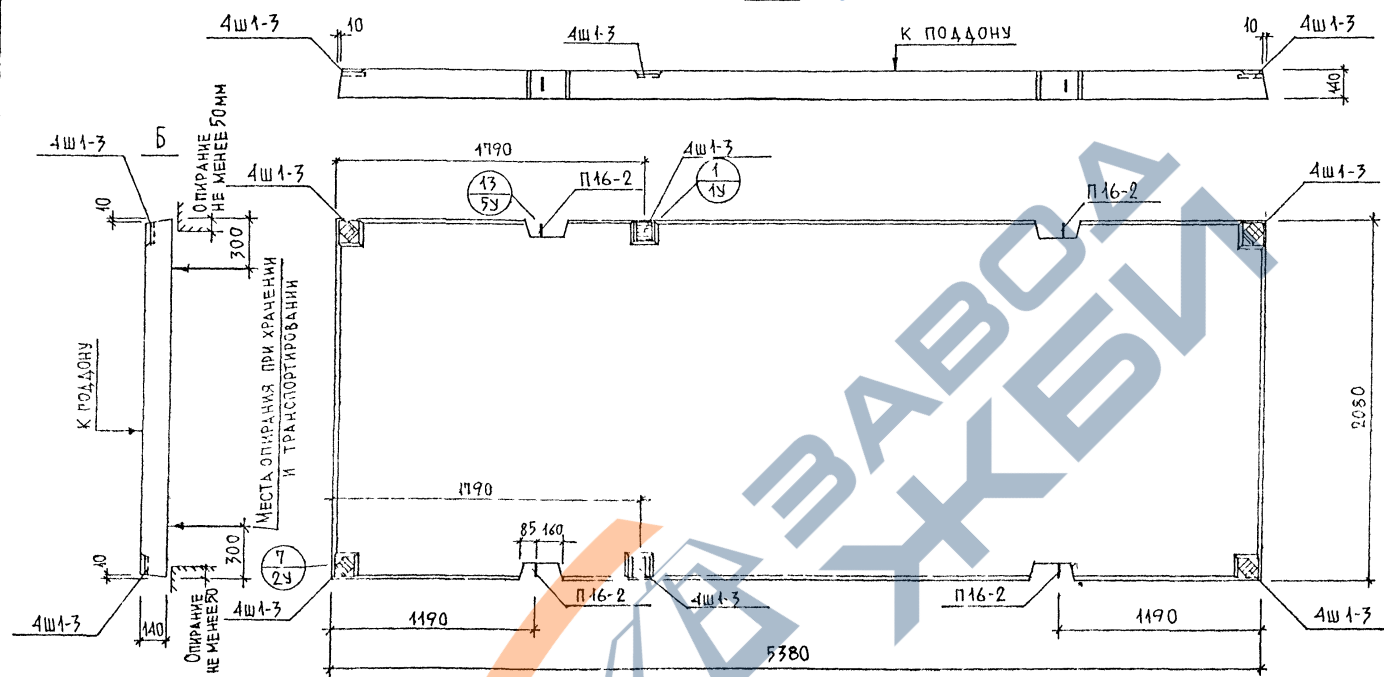
НОМЕНКЛАТУРА

| | | |
|--------|------|--------|
| СТАВКА | Лист | Листов |
| | 83 | |

МНИИТЭП
МАСТЕРСКАЯ №1

к.о/м. 11.05.23

<https://zavodjbi.com/>



ПРИМЕЧАНИЕ :

ПАНЕЛИ РАЗМАРКИРОВАННЫ В СВЯЗИ С РАЗЛИЧНОЙ ПРИВЯЗКОЙ ЭЛЕКТРОКАНАЛОВ.

<https://zavodjbi.com/>

| | | |
|----------|-------------|--|
| НАЧ МАСТ | НА ДАНИСЬЕВ | |
| ГА СПЕЦ | ЯНКО | |
| ГИП | МАКЛАКОВА | |
| ИСПОЛН | СЕМЕНОВА | |
| ПРОВЕР | БОРОДИНА | |

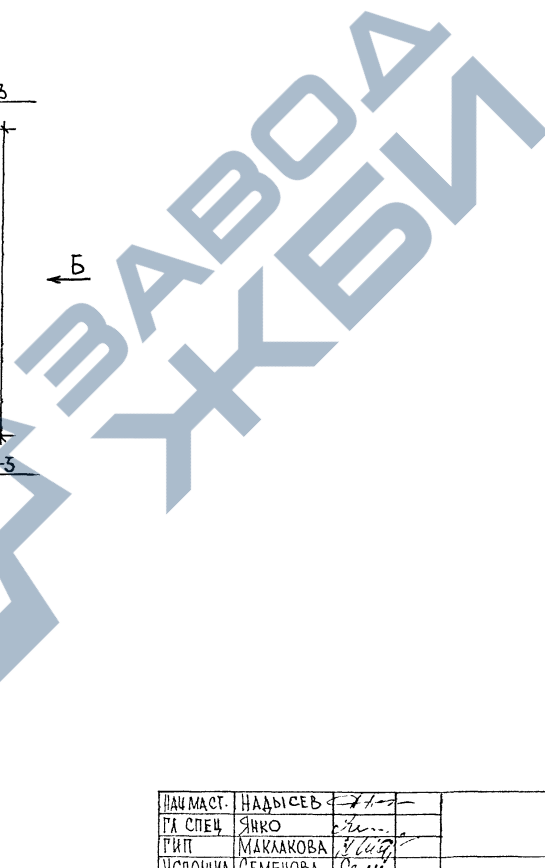
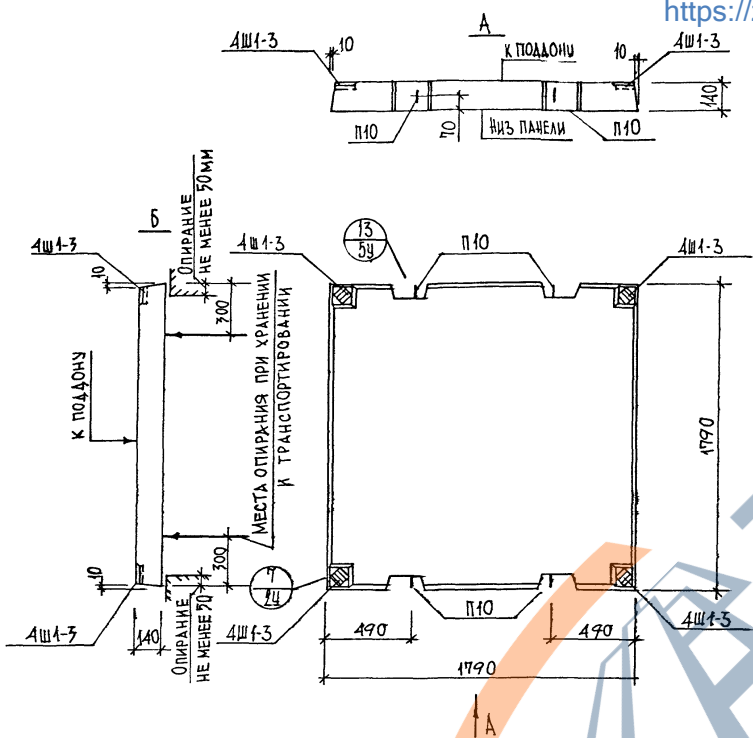
PM - 22.83

п 2154-2
(п 2154-1)
Общии вид

| | | |
|---------------------------|------|--------|
| СТАДИЯ | ЛИСТ | ЛИСТОВ |
| | 30 | |
| МНИИТЭП МАСТЕРСКАЯ № 1 | | |

конт. №59

<https://zavodjbi.com/>



| | | | |
|------------|----------|-------|--|
| НАЧ. МАСТ. | НАДЫСЕВ | ← 1 → | |
| ГЛА. СПЕЦ. | ЯНКО | → 2 → | |
| ИСПОЛНИ | МАКАЛОВА | → 3 → | |
| ПРОВЕРИЛ | БОРОДИНА | → 4 → | |

PM-2283

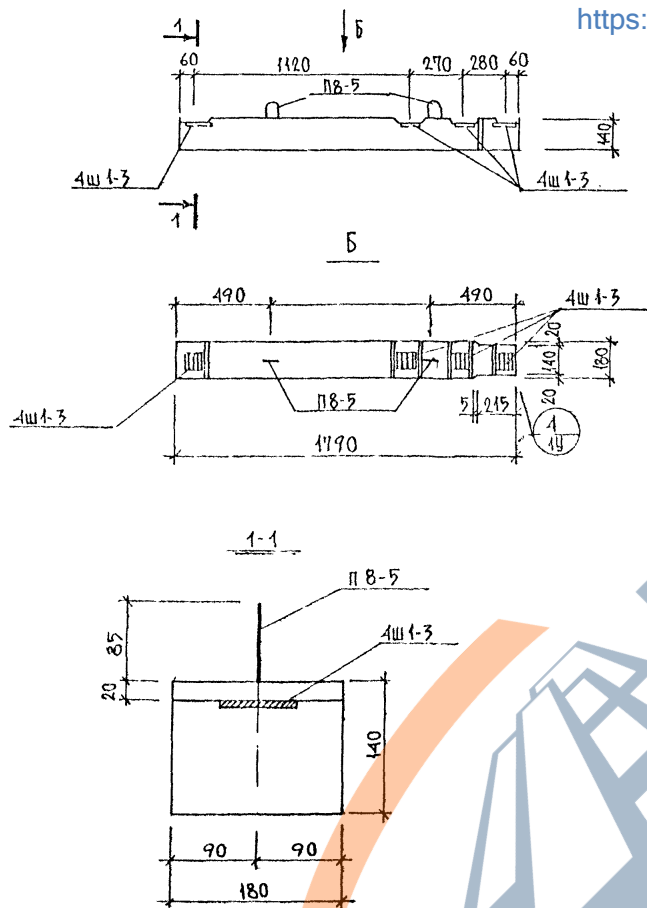
П 1818
Общий вид

| | | |
|--------------------------|------|--------|
| СТАДИЯ | ЛИСТ | ЛИСТОВ |
| | 31 | |
| МНИИТЭП МАСТЕРСКАЯ №1 | | |

<https://zavodjbi.com/>

ка.м 11859

<https://zavodjbi.com/>



ЗАВОД
ЖУБИ

| | | | | | |
|----------|-----------|--------------------|--------------------------|------|--------|
| НАЧ МАСТ | НАДЫСЕВ | <i>Handwritten</i> | PM-2283 | | |
| ГА СПЕЦ | ЯНКО | <i>Handwritten</i> | | | |
| ГИП | МАКЛАКОВА | <i>Handwritten</i> | | | |
| ИСПОЛН | СЕМЕНОВА | <i>Handwritten</i> | | | |
| ПРОБЕР. | БОРОДИНА | <i>Handwritten</i> | | | |
| | | | П 18.1-У | | |
| | | | Общий вид | | |
| | | | СТАДИЯ | ЛИСТ | ЛИСТОВ |
| | | | | 92 | |
| | | | МНИИТЭП МАСТЕРСКАЯ №1 | | |

<https://zavodjbi.com/>

карт. 18.1-У

| № П/п | МАРКА ИЗДЕЛИЯ ПО ГОСТ | МАРКА ИЗДЕЛИЯ ПО ПРОЕКТУ | Э С К И З ИЗДЕЛИЯ | П А Р А М Е Т Р Ы И З Д Е Л И Я | | | | | | О Б Ъ Е М, М ³ | | | | | | | ТИП КОНСТРУКЦИИ | № Л И С Т О В Р Ч | | |
|-------|-----------------------|--------------------------|-------------------|---------------------------------|-----|------|------------------------------|--------------------------|-------------------------------|---------------------------|---------------------------------|-----------------------|------------------|------------------|----|----|-----------------|-------------------|--|--|
| | | | | Р А З М Е Р Ы М М | | | П Л О Щ А Д Ъ М ² | О Б Ъ Е М М ³ | П Р О Е К Т Н А Я М А С С А Т | Т Я Ж Е Л Ы Й Б Е Т О Н | М Е Л К О Ф Е Р Р И Т Б Е Т О Н | О Б Л И Ч П Л И Т К А | У Т Е П Л. П С Б | У Т Е П Л. П С Б | | | | | | |
| | | | | Д | Ш | В | | | | δ=240 | δ=230 | δ=150 | δ=100 | δ=50 | | | | | | |
| 1 | 2 | 3 | 4 | 5 | 6 | 7 | 8 | 9 | 10 | 11 | 12 | 13 | 14 | 15 | 16 | 17 | 18 | 19 | | |
| 21 | | АВ 1854-1 | | 530 | 180 | 2780 | 14.90 | 2.68 | 6.16 | | | | | | | | | | | |
| 22 | | АВ 1854-2 | | 530 | 180 | 2780 | 14.90 | 2.68 | 6.16 | | | | | | | | | | | |
| 23 | | АВ 1838-1 | | 3780 | 180 | 2780 | 10.50 | 1.89 | 4.35 | | | | | | | | | | | |
| 24 | | АВ 1819-1 | | 1880 | 180 | 2780 | 5.23 | 0.94 | 2.16 | | | | | | | | | | | |
| 25 | | АП 2172-1 | | 2080 | 140 | 350 | 15.87 | 2.22 | 5.11 | | | | | | | | | | | |
| 26 | | АП 2354-1 | | 2260 | 140 | 350 | 8.57 | 1.20 | 2.76 | | | | | | | | | | | |

| | | |
|----------|-----------|--------------------|
| НАЧ МАСТ | НА АБЫСЕВ | <i>[Signature]</i> |
| ГА СПЕЦ | Я Н К О | <i>[Signature]</i> |
| ГА П | НИКИТИН | <i>[Signature]</i> |
| ГИ П | ТЕПЛЯКОВА | <i>[Signature]</i> |
| ИСПОЛН | ГОРЯЧЕВА | <i>[Signature]</i> |
| ПРОВЕР | МАКАЛКОВА | <i>[Signature]</i> |

РМ - 2283

НОМЕНКЛАТУРА

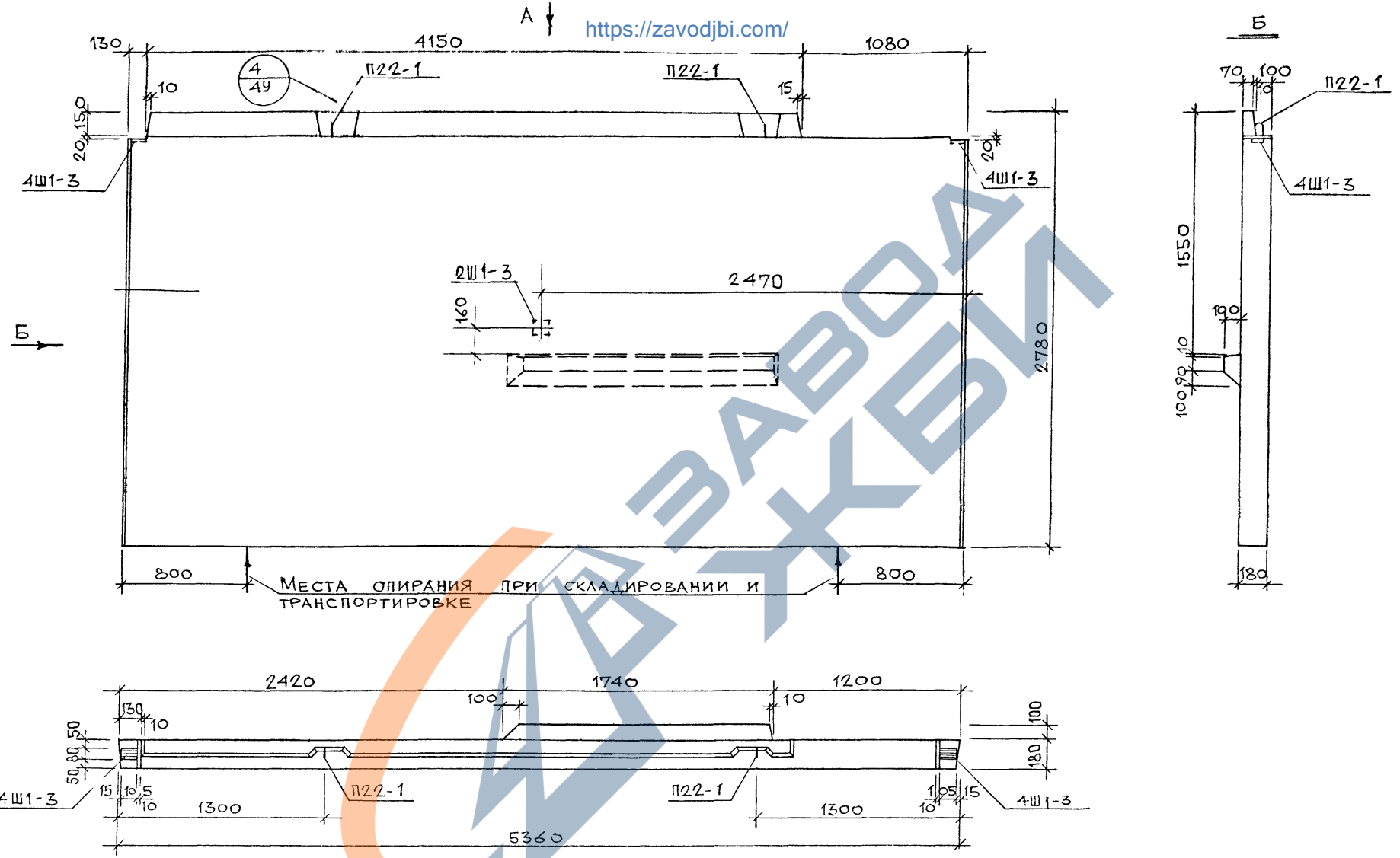
| | | |
|--------------|---------|-------|
| СТАДИЯ | Л И С Т | М - Б |
| | 93 | - |
| МНИИТЭП | | |
| МАСТЕРСКАЯ 1 | | |

камм 11659

<https://zavodjbi.com/>

<https://zavodjbi.com/>

<https://zavodjbi.com/>



МЕСТА ОПИРАНИЯ ПРИ СКЛАДИРОВАНИИ И ТРАНСПОРТИРОВКЕ

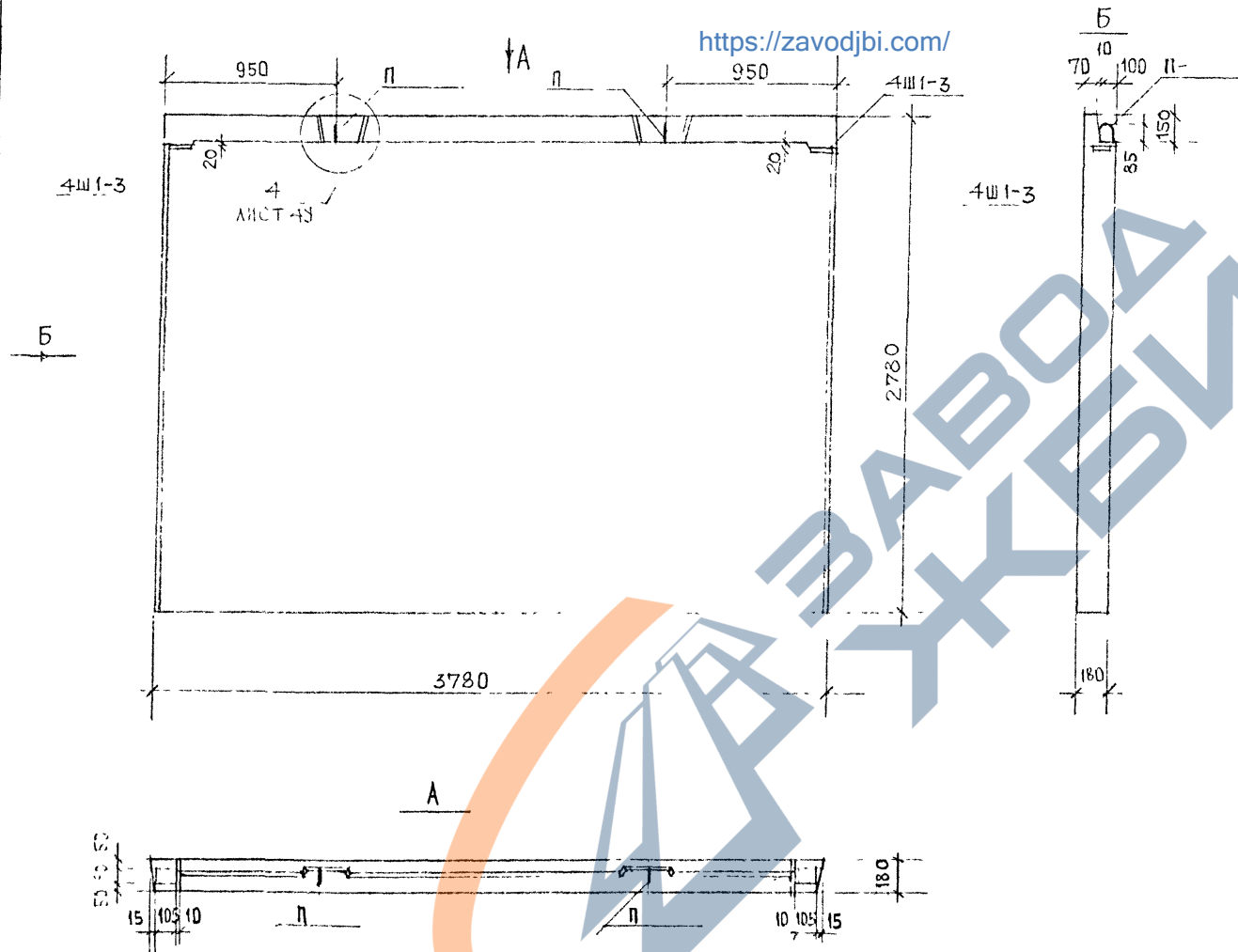
УЗЛЫ СМ. АЛЬБОМ РС1-3110

<https://zavodjbi.com/>

| | | | | | |
|----------------------|--------------------|-------------|---------------|------|--------|
| НАЧ. МАСТ. НА ДЫСЕВЪ | <i>[Signature]</i> | РМ - 2285 | СТАДИЯ | ЛИСТ | ЛИСТОВ |
| П. СПЕЦ. ЯНКО | <i>[Signature]</i> | | | | |
| ГАП. НИКИТИН | <i>[Signature]</i> | ЛВ 1854 - 2 | Р | 95 | |
| ГИП. ТЕЛЯКОВА | <i>[Signature]</i> | | | | |
| ИСПОЛ. КИРИЕНКО | <i>[Signature]</i> | ОБЩИЙ ВИД | ИНИЦИАЛ | | |
| ПРОЕК. ШУРАВЛЕВА | <i>[Signature]</i> | | МАСТЕРСКАЯ №1 | | |

ка.м. 18.12

<https://zavodjbi.com/>

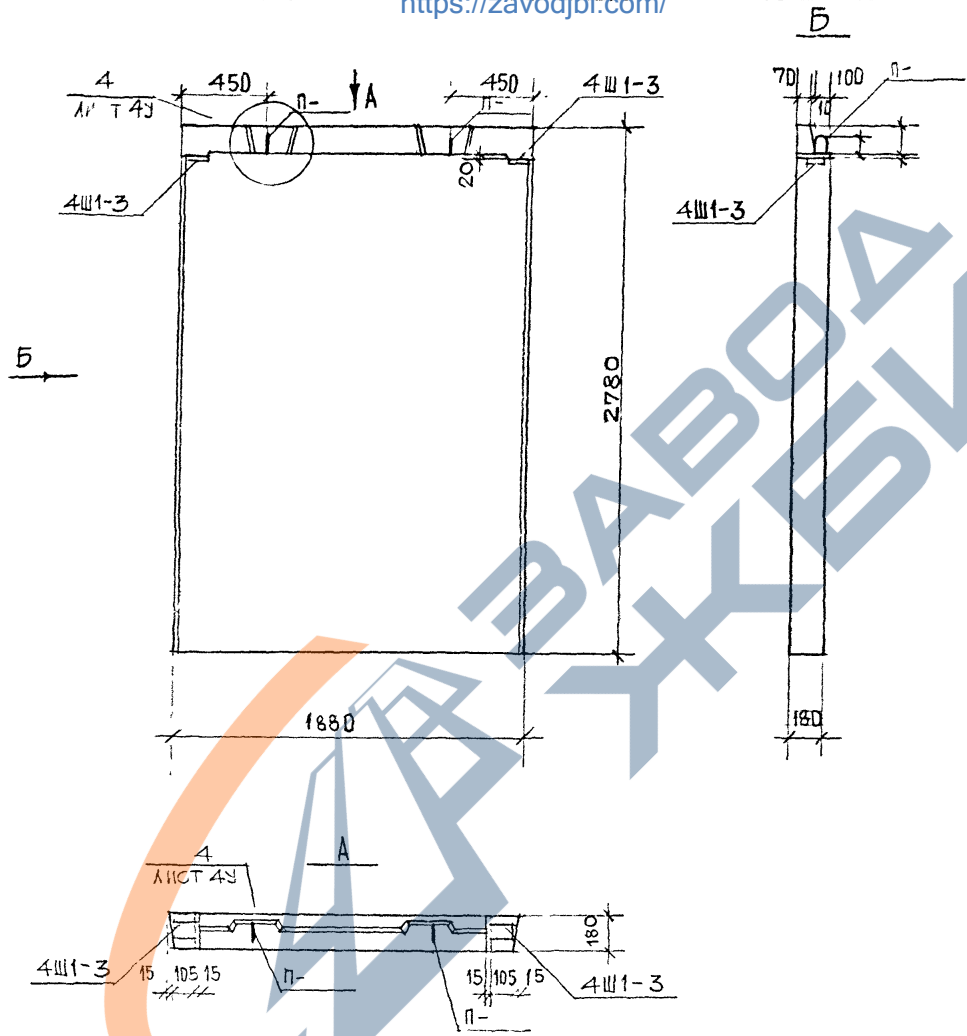


УЗЛЫ СМ АЛБДМ РС1-3110

<https://zavodjbi.com/>

| | | | | | | | | | | |
|-------------------|--------------|-------------|--------------|------------------|--------------------|-----------|-----------|-------------------------|------|------|
| НАЧ. КА- НА ДЫСЕН | СА СРЕЦ ЧНКО | САП НИКИТИН | ГНП ТЕПЛЯКОВ | ИСПОЛН ДР ЧЧЕРКА | ПРОФЕРМА ИУРАВЛЕВА | PM - 2283 | ЛВ1838-1 | СТАВЛЧ | ЛНСТ | М-Б |
| | | | | | | | | Р | 96 | 1:25 |
| | | | | | | | Общнй вид | МНИИТЭП МАСТЕРСКАЯ 1 | | |

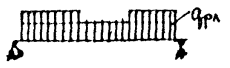
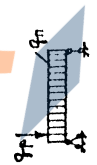
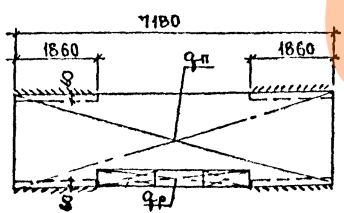
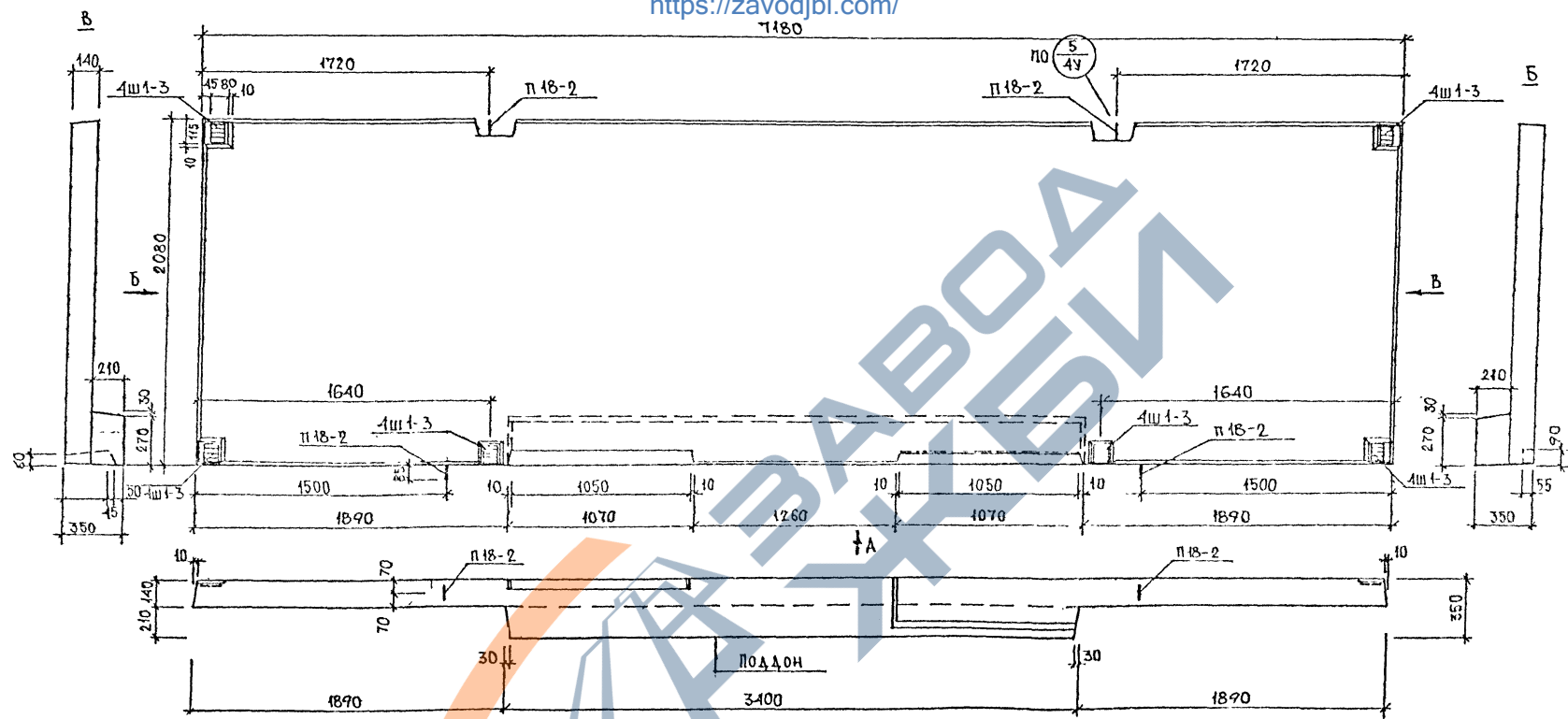
Колонт. 11859



Узлы: см. альбом РС1 - 3110

| | | | | | | | | |
|--------------------|------------------|------------------|--------------------|-------------------------|--------------------|-----------|------------|-----------|
| ИЗМ. ИСТ. НА ДЫСЕВ | Г. СПЕЦ. Я. И КО | Г. А. П. НИКИТИН | Г. И. П. ТЕЛЧЕНОВА | ИСПОЛН. ГОРЯЧЕВА | ПРОВЕРИЛ ИЗРАБАЕВА | РМ - 2283 | ЛВ1819 - 1 | ОБЩИЙ ВИД |
| СТАЛ. | ЛИСТ | ЛИСТОВ | 97 | МНИИТЭП МАСТЕРСКАЯ 1 | | | | |

Карт 11655'

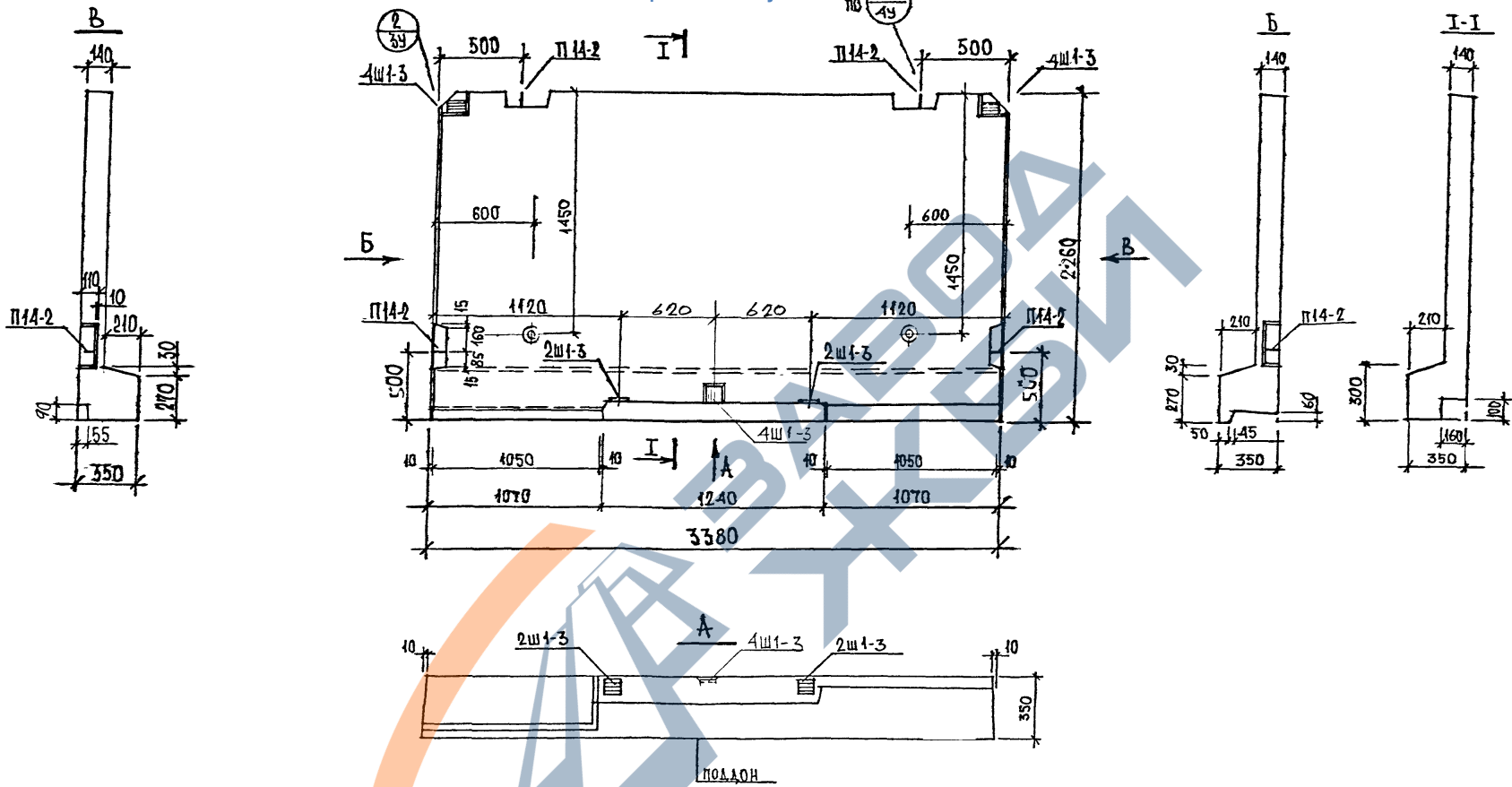


| | | |
|-----------|----------------|---|
| НАИ МАСТ. | НАДМАСТЬ | И |
| КОНСТР. | АНКО | |
| ТИП | МАКАРОВА | |
| ИСПОЛН | С. М. П. К. А. | |
| ПРОБЕР | БОРОДИНА | |

| | | |
|--------------------------|--------|--------|
| PM-2283 | | |
| ЛП 2172-1 | СТАДИЯ | ЛИСТ |
| Общий вид | 93 | ЛИСТОВ |
| МНИИТ 9П МАСТЕРСКАЯ 1 | | |

ка/м. 11858

<https://zavodjbi.com/>



УЗЛЫ СМ. АЛЬБОМ РС1-6204-87 И РС1-5311.
 ПРИВЯЗКА МОНТАЖНЫХ ОТВЕРСТИЙ МОЖЕТ УТОЧНЯТЬСЯ
 ПРИ РАБ. ПРОЕКТИРОВАНИИ

| | | | | | | |
|-----------|-----------|-----|--------------------------|-------------------------|------|--------|
| ИЗМ. ЧАСТ | НАДЫСЕВ | И/О | РМ-2283 | СТАДИЯ | ЛИСТ | ЛИСТОВ |
| КОУСР. | ЯНКО | И/О | | Р | 99 | |
| ГРИП | МАКЛАКОВА | И/О | ЛП 2334-1 ОБЩИЙ ВЪЕЗД | МНИИТЭП МАСТЕРСКАЯ 1 | | |
| ИСПОМ | СЕМЕНОВА | И/О | | | | |
| ПРОВЕР | БОРОДИНА | И/О | | | | |

<https://zavodjbi.com/>

кабм. №659

<https://zavodjbi.com/>

| № п/п | МАРКА ИЗДЕЛИЯ ПО ГОСТ | МАРКА ИЗДЕЛИЯ ПО ПРОЕКТУ | ЭСКИЗ ИЗДЕЛИЯ | ПАРАМЕТРЫ ИЗДЕЛИЯ | | | | | | ОБЪЕМ, М ³ | | | | | | | ТИП КОНСТРУКЦИИ | № ЛИСТОВ Р.Ч | |
|-------|-----------------------|--------------------------|---------------|-------------------|------|------|------------------------|----------------------|------------------|------------------------|-----------------------------|-----------------------|------------------|-----------------|----|---------|-----------------|--------------|----|
| | | | | РАЗМЕРЫ ММ | | | ПЛОЩАДЬ М ² | ОБЪЕМ М ³ | ПРОЕКТАР МАССА Т | ТЯЖЕЛЫЙ БЕТОН γ=2400 | МЕЛКОЗЕРНИСТЫЙ БЕТОН γ=2300 | ОБЛИЧКА ПЛИТКА γ=1500 | УТЕПЛ. ПСБ δ=100 | УТЕПЛ. ПСБ δ=50 | | | | | |
| | | | | Д | Ш | В | | | | | | | | | | | | | 11 |
| 1 | 2 | 3 | 4 | 5 | 6 | 7 | 8 | 9 | 10 | 11 | 12 | 13 | 14 | 15 | 16 | 17 | 18 | 19 | |
| | | ШЛ 1 | | 1920 | 2970 | 9790 | | | | 200 | 200 | | 25 | 25 | | | | | |
| | | БМ-1 | | 1580 | 1180 | 2420 | | | | 101200 | 102210 | 700000 | 601425 | 601325 | | | | | |
| | | ЛП 1216-1 | | 1580 | 1180 | 140 | | | | | | | | | | | | | |
| | | | | | | | | | | НАЧ. МАСТ. ГАСПЕЦ ЯНКО | | НАЧ. МАСТ. НАДЫСЕВ | | СТАДИЯ | | ЛИСТ | | М-В | |
| | | | | | | | | | | ГИП НИКИТИН | | ГИП ТЕПЛЯКОВА | | 100 | | - | | | |
| | | | | | | | | | | ИСПОЛ. ГОРЯЧЕВА | | ИСПОЛ. ГОРЯЧЕВА | | НОМЕНКЛАТУРА | | МНИИТЭП | | | |
| | | | | | | | | | | ПРОВЕР. КАКАЛОВА | | ПРОВЕР. КАКАЛОВА | | МАСТЕРСКАЯ 1 | | | | | |

<https://zavodjbi.com/>

PM -2283

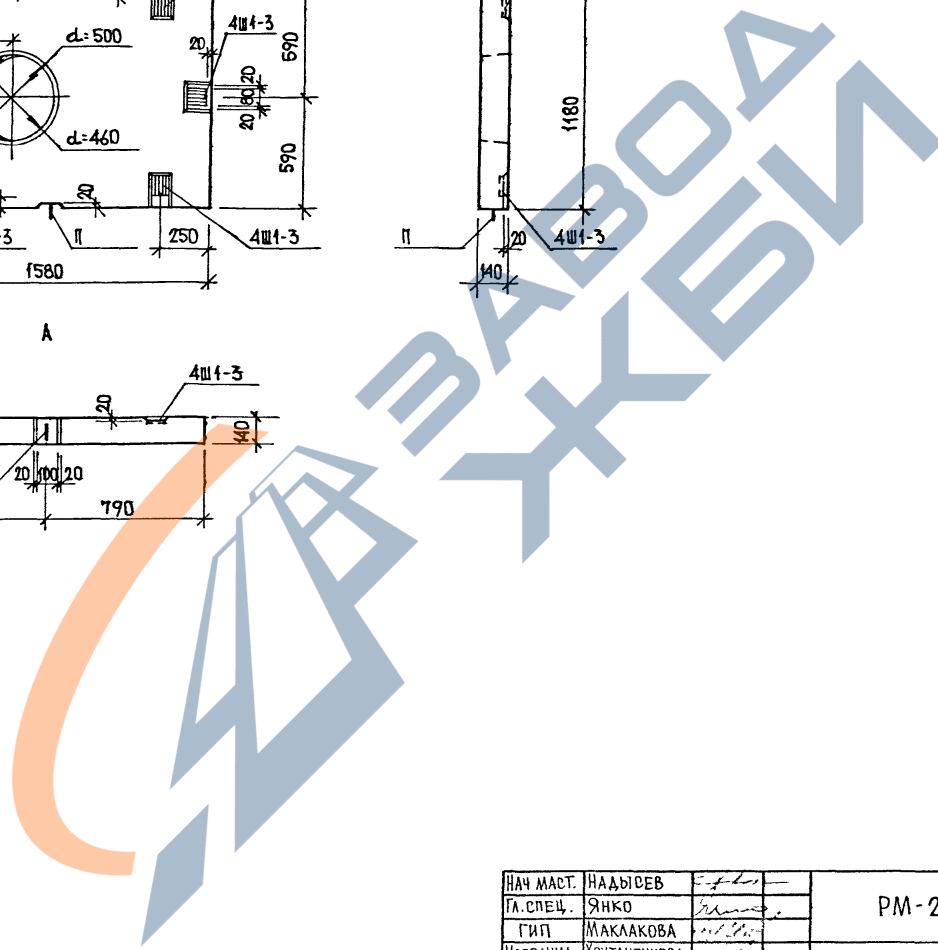
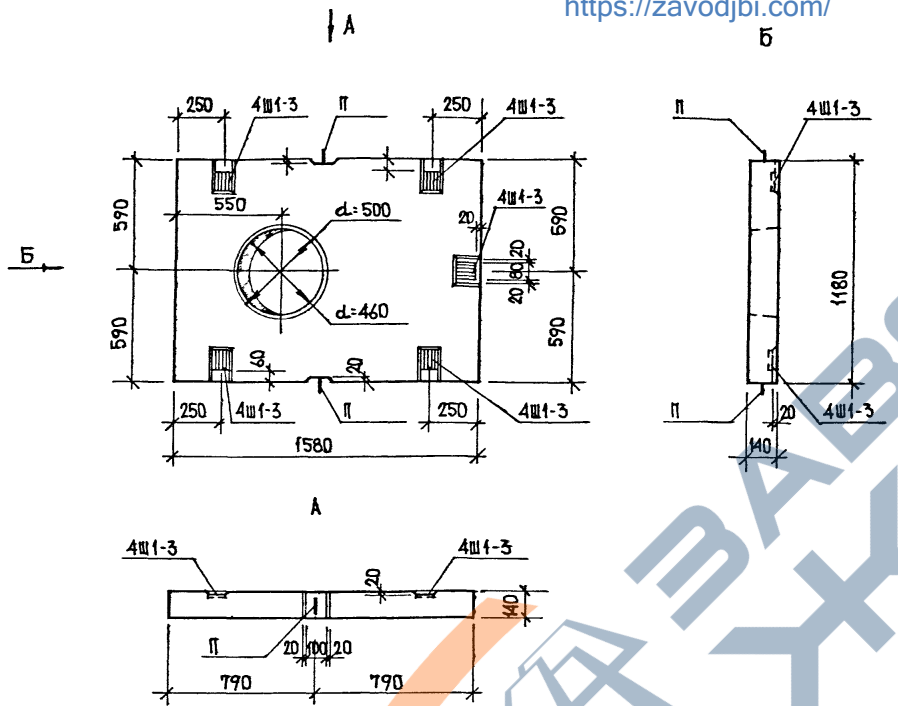
НОМЕНКЛАТУРА

СТАДИЯ
ЛИСТ
М-В

МНИИТЭП
МАСТЕРСКАЯ 1

63211 ШСРП
1653

<https://zavodjbi.com/>



| | | |
|------------|--------------|--------------------|
| НАЧ. МАСТ. | НАДЫСЕВ | <i>[Signature]</i> |
| ГА. СПЕЦ. | ЯНКО | <i>[Signature]</i> |
| ГИП | МАКЛАКОВА | <i>[Signature]</i> |
| ИСПОЛНИ | ХРИТАНЕНКОВА | <i>[Signature]</i> |
| ПРОВЕРИЛ | ТЕПЛЯКОВА | <i>[Signature]</i> |

PM-2283

ЛП 1216-1
Общий вкд

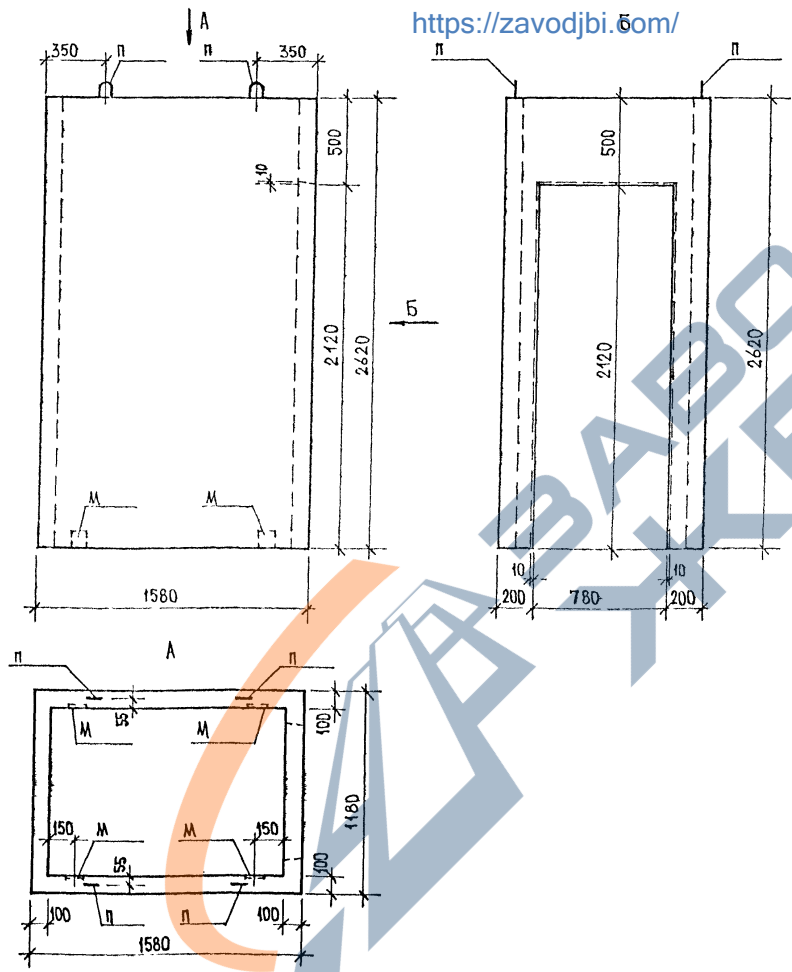
| | | |
|--------|------|--------|
| СТАДИЯ | ЛИСТ | ЛИСТОВ |
| | 101 | |

МНИИТЭП
МАСТЕРСКАЯ 1

<https://zavodjbi.com/>

Ивант 12/58

<https://zavodjbi.com/>



<https://zavodjbi.com/>

| | | |
|------------|--------------|-------|
| НАЧ. МАСТ. | НАДЫСЕВ | 1/1/1 |
| ТА. СПЕЦ. | ЯНКО | 2/2/2 |
| ГИП | МАКЛАКОВА | 1/1/1 |
| ИСПОЛНИЛ | ХРИТАНЕНКОВА | 1/1/1 |
| ПРОВЕРИЛ | ТЕПЛЯКОВА | 1/1/1 |

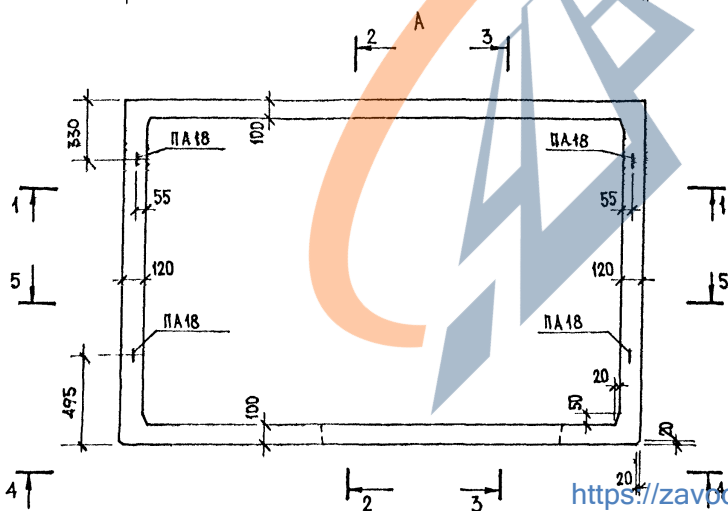
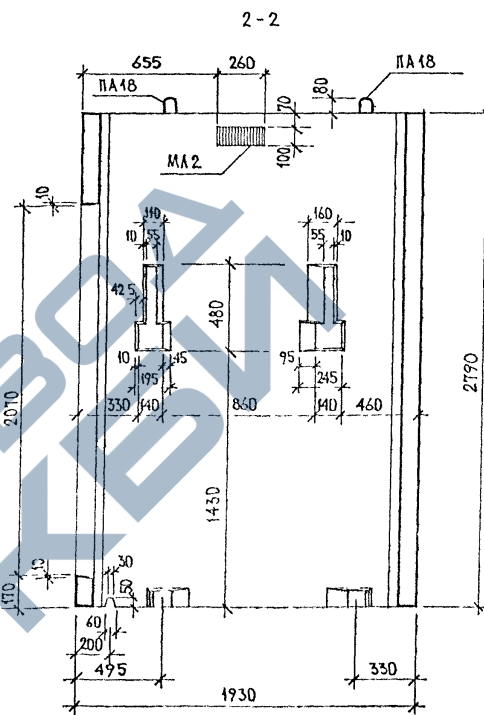
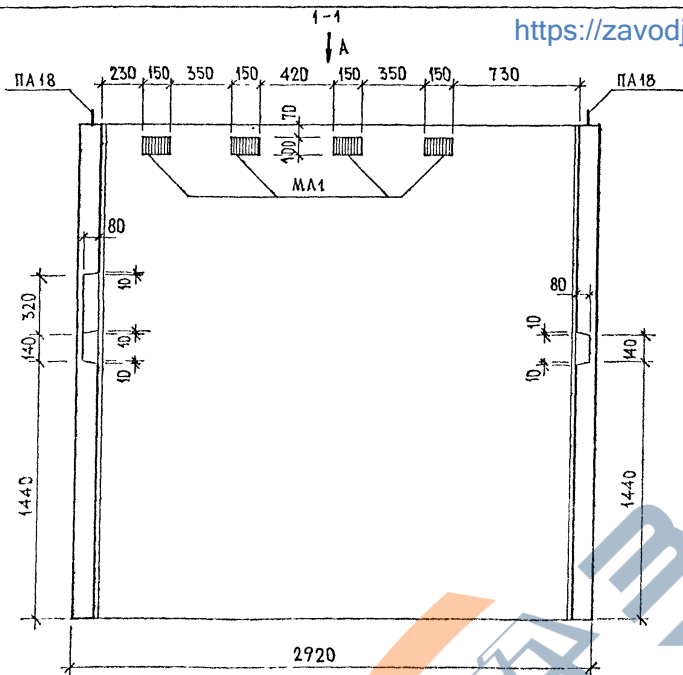
PM-2283

БЛОК МУСОРОКАМЕРЫ

БМ-1

| | | |
|-------------------------|------|--------|
| СТАДИЯ | ЛИСТ | ЛИСТОВ |
| | 102 | |
| МНИИТЭП МАСТЕРСКАЯ 1 | | |

Копия 10.53



| | | |
|----------|--------------|--|
| НАЧ МАСТ | НАДЫСЕВ | |
| ПА СПЕЦ | ЯНКО | |
| ГАП | НИКИТИН | |
| ГИП | ТЕПЛЯКОВА | |
| ИСПОЛНИА | ХРИТАНЕНКОВА | |
| ПРОВЕРКА | МАКАЛКОВА | |

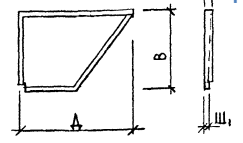
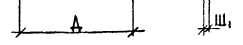
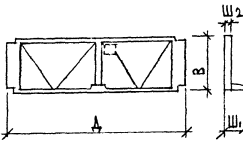
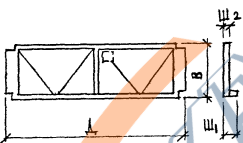
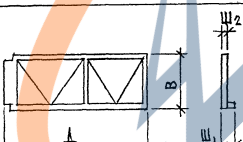
PM-2283

ВЪЕМНЫЙ ЭЛЕМЕНТ
ШАХТЫ ЛИФТА
ША 1

| | | |
|--------|------|--------|
| СТАРКА | ЛИСТ | ЛИСТОВ |
| | 103 | |

МНИИТЭП
МАСТЕРСКАЯ 1

Колом МСБ

| 1 | 2 | 3 | 4 | 5 | 6 | 7 | 8 | 9 | 10 | 11 | 12 | 13 | 14 | 15 | 16 | 17 | 18 | 19 |
|---|---|--------------|---|------|------|--------------------|---|---|----|----|----|----|----|----|----|----|----|----|
| | | ПБ 3322-5 |  | 3190 | 2190 | $\frac{160}{180}$ | | | | | | | | | | | | |
| | | ПБ 3322-6 |  | 3190 | 2190 | $\frac{160}{180}$ | | | | | | | | | | | | |
| | | ПЭЛ 7222-1/2 |  | 7180 | 2150 | $\frac{1200}{180}$ | | | | | | | | | | | | |
| | | ПЛ 7222-1/2 |  | 7180 | 2150 | $\frac{400}{180}$ | | | | | | | | | | | | |
| | | ПЛ 5622 |  | 5590 | 2190 | $\frac{180}{400}$ | | | | | | | | | | | | |

<https://zavodjbi.com/>

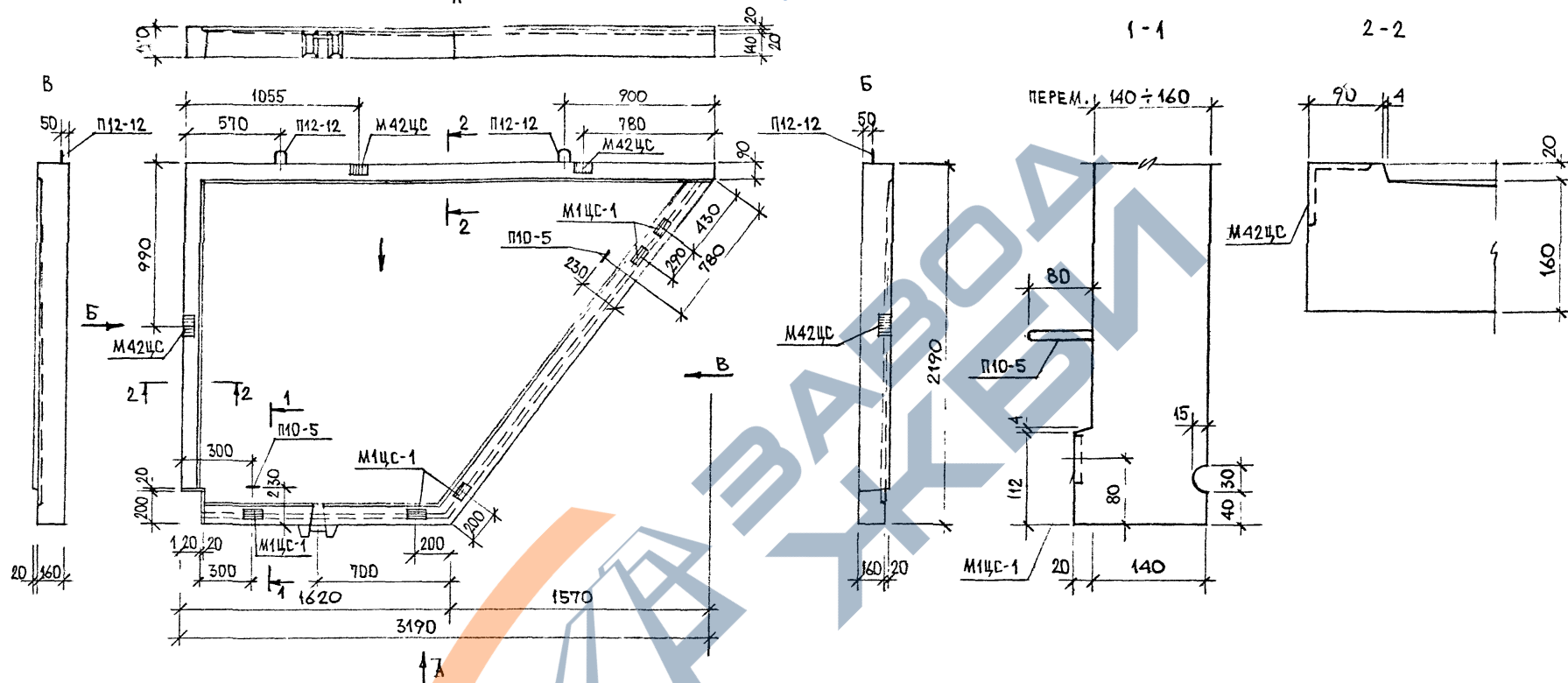
<https://zavodjbi.com/>

| | | | | | | |
|----------|------------|--|--|-------------------------|------|--------|
| ИЗМ. МАС | ИЗМ. РИССЕ | | РМ-2283 ИМЕННОКЛАТУРА ПЛИТ ЛОДНИЙ И БАЛКОНОС | ОТДЕЛ | ЛИСТ | ЛИСТОВ |
| ГЛ. СПЕЦ | ЯНКО | | | 103 | | |
| ГИП | МАКАРИН | | | МНИИТЭП МАСТЕРСКАЯ 1 | | |
| ГАП | ЧЕРКАСОВА | | | | | |
| ИСПОЛН | ЧЕРКАСОВА | | | | | |

Кабин 11639

ПБ3322-5

<https://zavodjbi.com/>



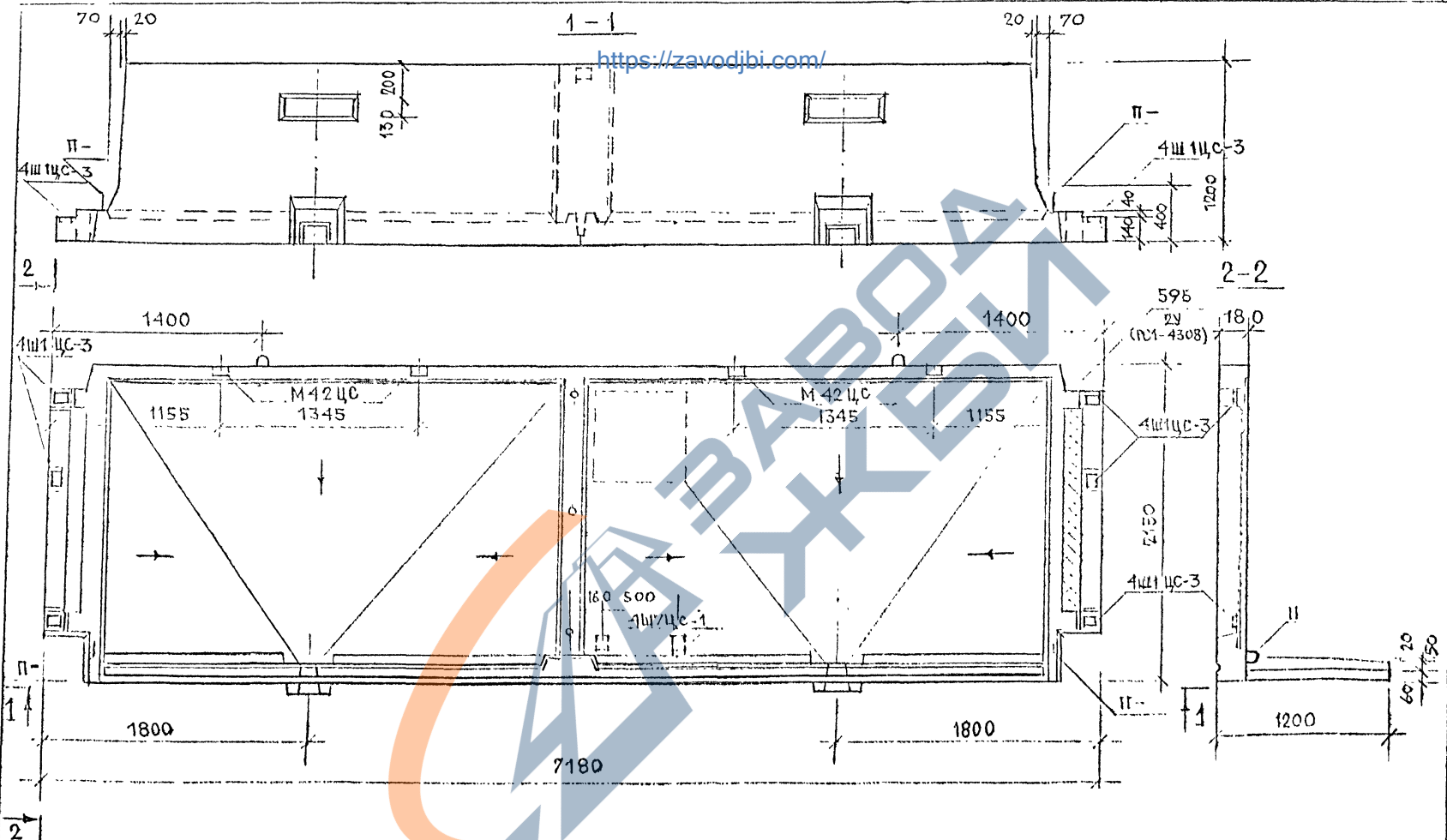
ОБЩИЙ ВИД ПЛИТЫ ПБ3322-6 ЗЕРКАЛЕН ДАННОМУ ЧЕРТЕЖУ.

| | | | | | |
|---------------------|----------|----------------------------|-------------------------|------|--------|
| НАЧ. МАСТ. РАДЫСЬЕВ | | ПМ-2283 | СТАЛИЯ | ЛИСТ | ЛИСТОВ |
| И. ОБЩ. ЧИНСО | | | | | |
| ГИП | МАКЛАРОВ | ПЛИТА ПБ3322-5 ПБ3322-6 | 107 | | |
| ПРОИЗВ. ПЛАЧЕНКО | | | МНИИТЭП МАСТЕРСКАЯ 1 | | |
| ПРОЕК. ЕЛИЩЕРОВА | | | | | |

<https://zavodjbi.com/>

каф. 10659

<https://zavodjbi.com/>



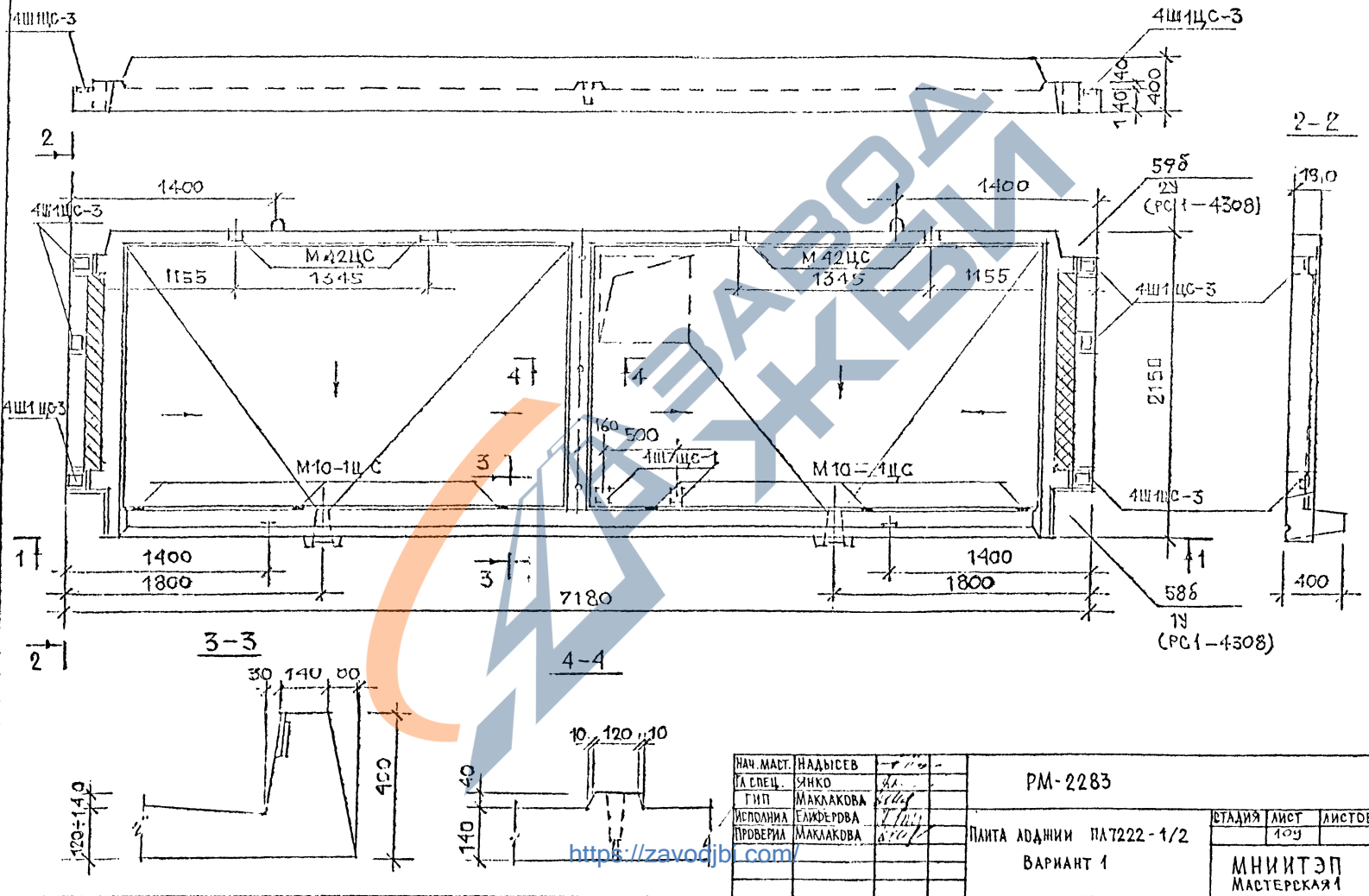
| | | | | | | |
|------------|-----------|--|---------------------------|--------|------|-------------------------|
| НАЧ. МАСТ. | НАДЫСЕВ | | PM- 2283 | СТАДИЯ | ЛИСТ | ЛИСТОВ |
| ГЛ. СПЕЦ. | ЯНКО | | | | | |
| ГИП | МАКАЛКОВА | | ПЛИТА ЛОДЖИИ ОДЛ 7222-1/2 | 108 | | МНИИТЭП МАСТЕРСКАЯ 1 |
| ИСПОЛНИЛ | ЕЛИФЕРОВА | | | | | |
| ПРОВЕРИЛА | МАКАЛКОВА | | ВАРИАНТ 2 | | | |

<https://zavodjbi.com/>

кадр. №639

<https://zavodjbi.com/>

1-1

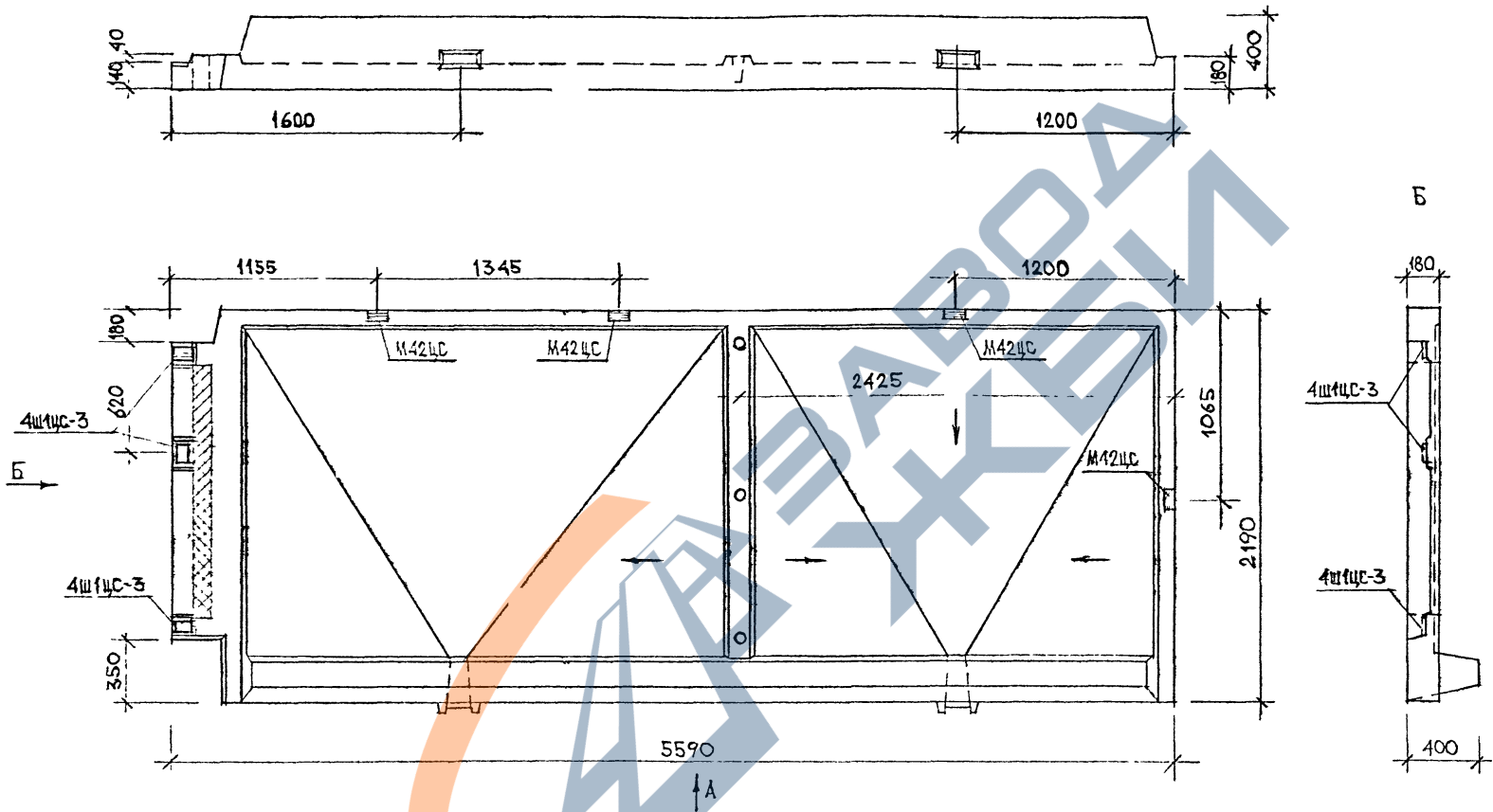


| | | | |
|------------|-----------|--|--|
| НАЧ. МАСТ. | НАДЫСЕВ | | |
| ТА СПЕЦ. | ЯНКО | | |
| ТИП | МАКЛАКОВА | | |
| ИСПОЛНИА | ЕЛЖЕРДВА | | |
| ПРОВЕРИА | МАКЛАКОВА | | |

| | | | | |
|--------------------------|--|-------------------------|------|--------|
| PM-2283 | | СТАДИЯ | ЛИСТ | ЛИСТОВ |
| ПЛАТА АДДАНИИ ПЛ7222-1/2 | | 105 | | |
| ВАРИАНТ 1 | | МНИИТЭП МАСТЕРСКАЯ 1 | | |

<https://zavodjbi.com/>

Курум НБ.ТД



| | | | | | | | |
|-----------|--------------|--|--------------|--------------|--------|------|--------|
| НАЧ МАСТ | НАДЫСЕВ | | PM-2283 | СТАДИЯ | | ЛИСТ | ЛИСТОВ |
| ГЛА СПЕЦ. | ЯНКО | | | ПЛУТА ЛОДЖИИ | ПЛ5622 | 110 | |
| ГИП | МАКЛАКОВА | | МНИИТЭП | | | | |
| ИСПОЛНИЛ | ХРИТАНЕНКОВА | | МАСТЕРСКАЯ 1 | | | | |
| ПРОВЕРИЛ | ЕЛИФЕРОВА | | | | | | |

Карт. М659

ТИП 2-1

ТИП 2-3

<https://zavodjbi.com/>



ТИП 2-2

<https://zavodjbi.com/>

| | | |
|-----------|--------------------------|------|
| РМ-2283 | ПЛАН СТЕН ТИПОВОГО ЭТАЖА | ИИСТ |
| ПА1-4/2-9 | ТИПЫ: 2-1, 2-2, 2-3. | 115 |

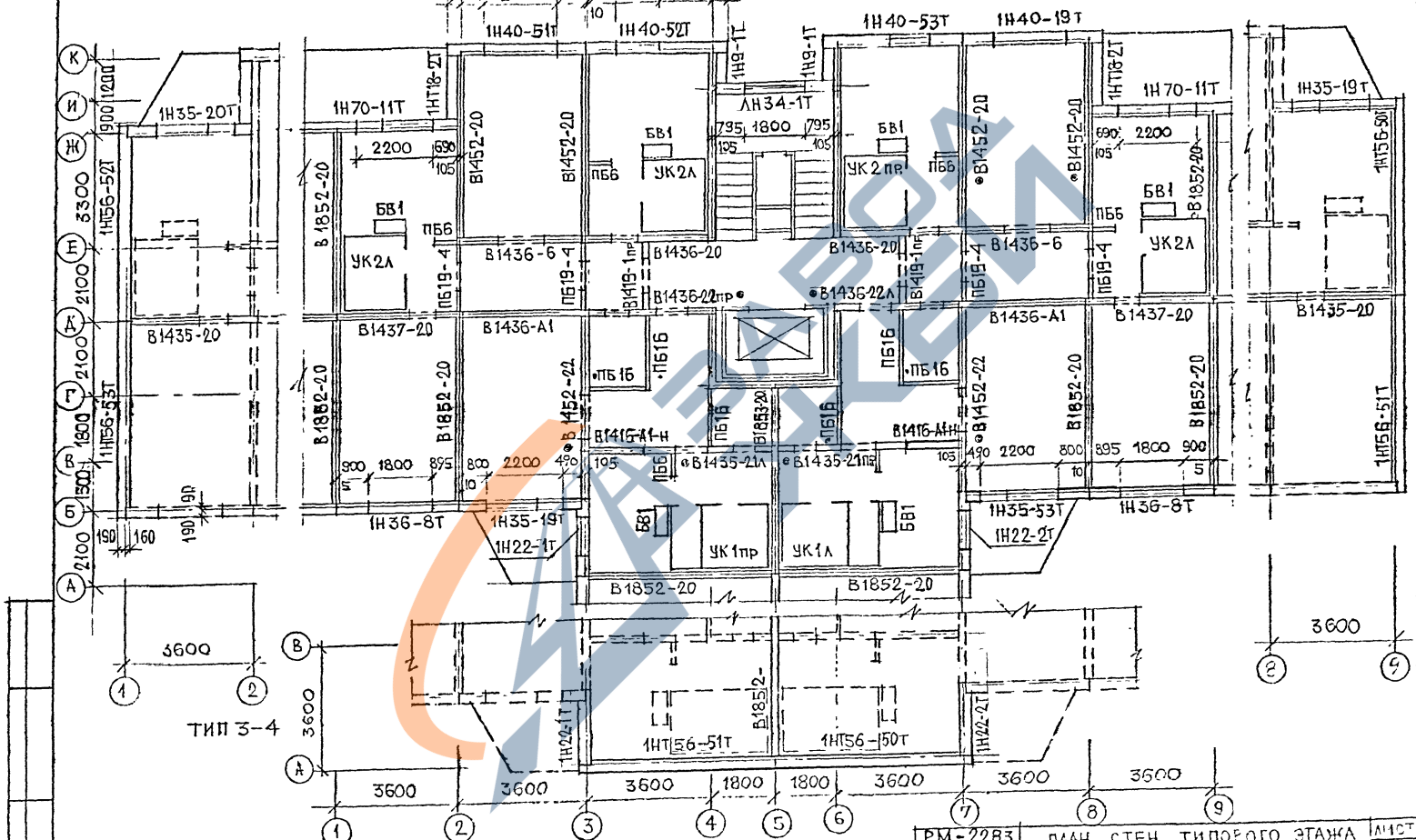
капм. 11659

ТИП 3-2

ТИП 3-1

ТИП 3-3

<https://zavodjbi.com/>



| | | |
|----------------------|---|-------------|
| РМ-2283 ПА1-5/2-9 | ПЛАН СТЕН ТИПОВОГО ЭТАЖА ТИПЫ: 3-1, 3-2, 3-3, 3-4. | ЛИСТ 114 |
|----------------------|---|-------------|

<https://zavodjbi.com/>

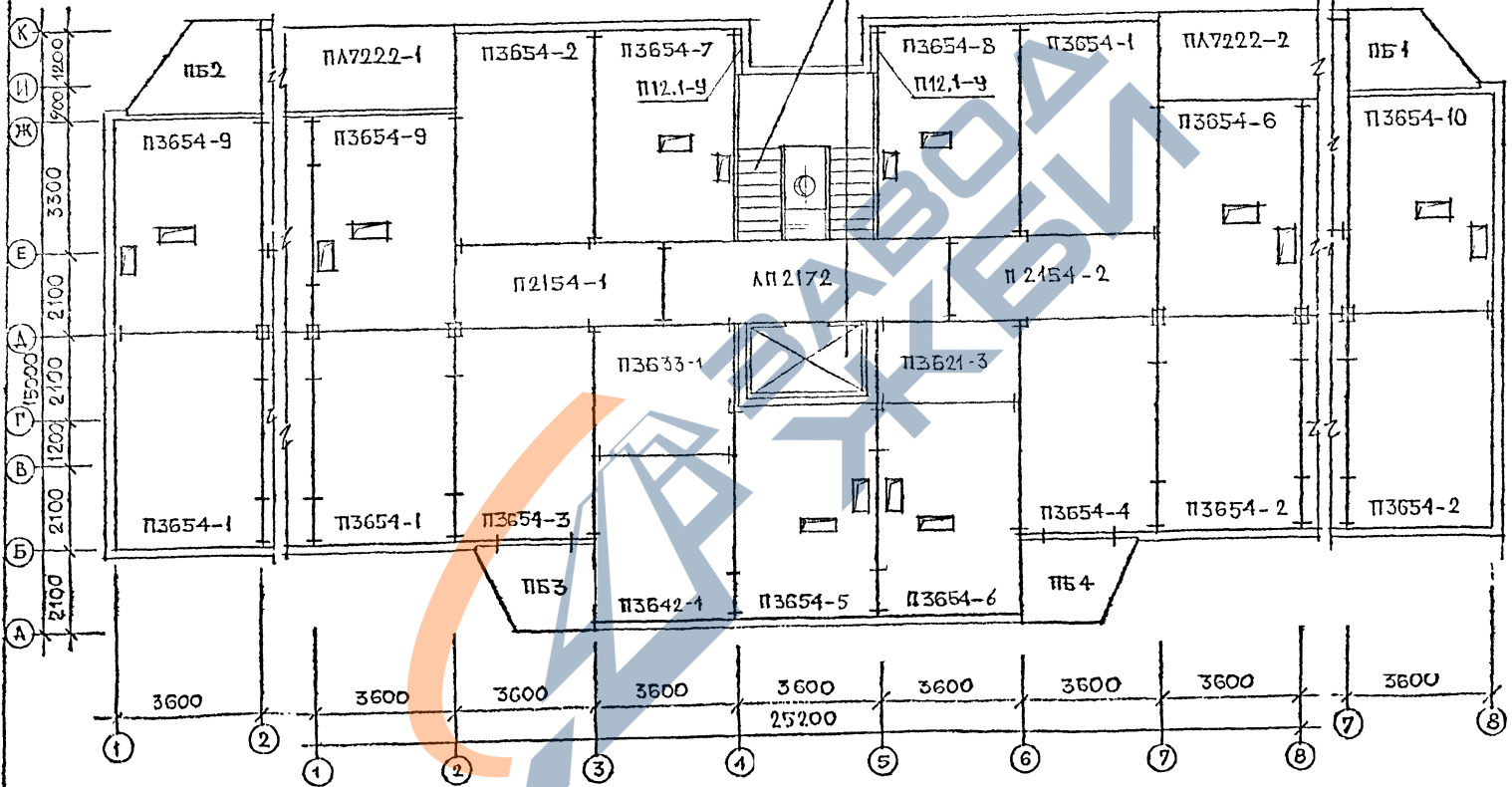
КОММ 11059

ТИП 1-3

ТИП 1-1

ТИП 1-3

АЛЧ



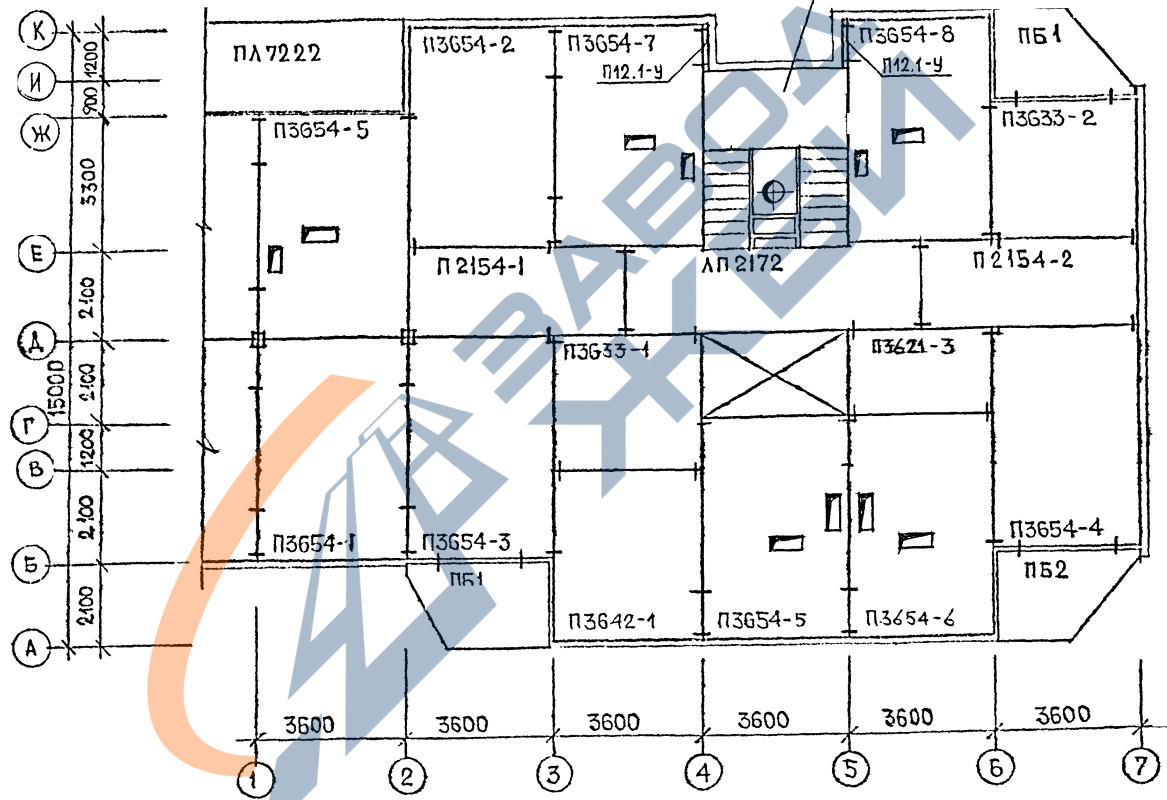
| | | |
|----------------------|--|-------------|
| РМ-2283 ПА1-1/2-9 | ПЕРЕКРЫТИЕ ТИПОВОГО ЭТАЖА ТИП 1-1, 1-2, 1-3 | ЛИСТ 115 |
|----------------------|--|-------------|

кабм 11659

<https://zavodjbi.com/>

ТИП 2-3

ЛЛУ
ЛНСТ



| | | |
|-----------|---------------------------|------|
| PM-2283 | ПЕРЕКРЫТИЕ ТИПОВОГО ЭТАЖА | ЛНСТ |
| ПА1-1/2-9 | ТИП 2-3 | НБ |

<https://zavodjbi.com/>

кадр №653

