

ТИПОВЫЕ КОНСТРУКЦИИ, ИЗДЕЛИЯ И УЗЛЫ ЗДАНИЙ  
И СООРУЖЕНИЙ

СЕРИЯ ПК-01-129/78

ЖЕЛЕЗОБЕТОННЫЕ  
ПРЕДВАРИТЕЛЬНО НАПРЯЖЕННЫЕ  
СЕГМЕНТНЫЕ ФЕРМЫ  
ДЛЯ ПОКРЫТИЙ ЗДАНИЙ С  
ПРОЛЕТАМИ 18 И 24 М

ВЫПУСК 5-2

РАБОЧИЕ ЧЕРТЕЖИ АРМАТУРНЫХ ИЗДЕЛИЙ  
ДЛЯ ФЕРМ ПРОЛОТОМ 24 М  
ИЗ БЕТОНА НА ПОРИСТЫХ ЗАПОЛНИТЕЛЯХ

17426-02

ЦЕНА 0.53

ТИПОВЫЕ КОНСТРУКЦИИ, ИЗДЕЛИЯ И УЗЛЫ ЗДАНИЙ  
И СООРУЖЕНИЙ

СЕРИЯ ПК-01-129/78

ЖЕЛЕЗОБЕТОННЫЕ  
ПРЕДВАРИТЕЛЬНО НАПРЯЖЕННЫЕ  
СЕГМЕНТНЫЕ ФЕРМЫ  
ДЛЯ ПОКРЫТИЙ ЗДАНИЙ С  
ПРОЛЕТАМИ 18 И 24 М

ВЫПУСК 5-2

РАБОЧИЕ ЧЕРТЕЖИ АРМАТУРНЫХ ИЗДЕЛИЙ  
ДЛЯ ФЕРМ ПРОЛОТОМ 24 М  
ИЗ БЕТОНА НА ПОРИСТЫХ ЗАПОЛНИТЕЛЯХ

Киевский ПРОМСТРОЙПРОЕКТ.  
Гл инж ин-та . . . . . ИГ Харитонов  
Начальник ОП *О. Гаврилов* С.И. Славускан  
Гл инж. пр-та ОП *В. А. Козлов*  
Гл. спец. ОМР *А. Д. Гебрич*

УТВЕРЖДЕНЫ  
И ВВЕДЕНЫ В ДЕЙСТВИЕ  
С 1 ЯНВАРЯ 1982 ГОДА  
ПОСТАНОВЛЕНИЕМ ГОССТРОЯ  
СССР ОТ 23 ИЮНЯ 1981 Г.  
№ 103



### Пояснительная записка

В выпуске 5-2 серии ПК-01-129/78 проведены рабочие чертежи арматурных изделий для сборных железобетонных сегментных предварительно напряженных ферм пролетом 24м, разработанных в выпуске 4-2. Состав серии ПК-01-129/78 приведен в выпуске 1 настоящей серии.

Изготовление и приемка арматурных изделий должны производиться в соответствии с требованиями следующих нормативных документов:

- СНиП II-21-75 "Бетонные и железобетонные конструкции";

- ГОСТ 10922-75 "Арматурные изделия и закладные детали сварные для железобетонных конструкций. Технические требования и методы испытаний";

- СН 393-78 "Инструкция по сварке соединений арматуры и закладных деталей железобетонных конструкций".

Для арматурных изделий применена арматура класса АIII по ГОСТ 5781-75 при  $\phi$  6 и  $\phi$  8 мм и по ГОСТ 51459-72\* при  $\phi$  10 мм, а также проволока класса ВрI по ТУ-14-4-659-75 (допускается в место проволоки класса ВрI применять проволоку класса ВI по ГОСТ 6727-53\*).

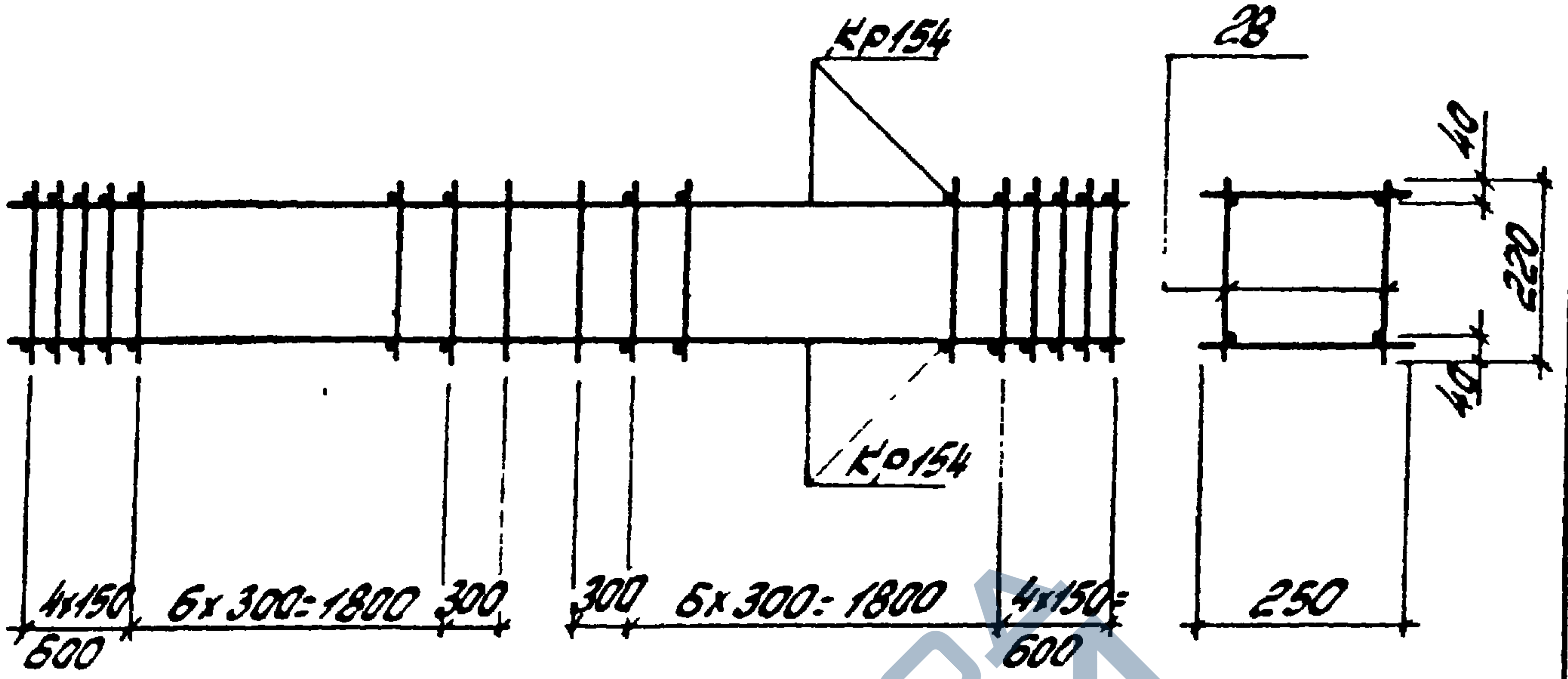
ТК

1978

Пояснительная записка

Серия  
ПК-01-129/78Вып. Лист  
5-2

17426-02 4

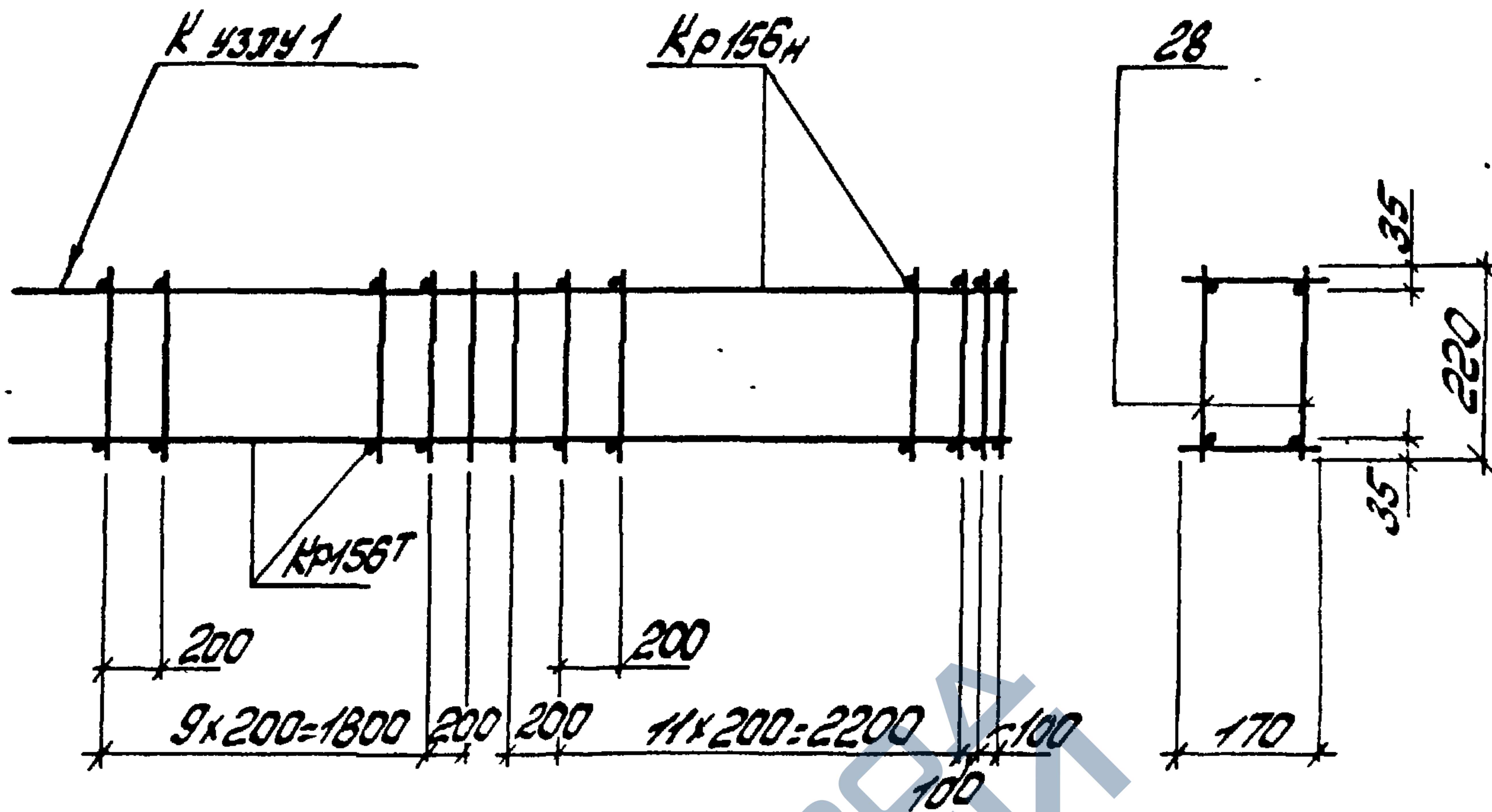


Марка простр. каркаса	Марка изделия	К-во шт	Масса кг	№ листа
КПНН	Кр154	2	60,4	12
	поз.28	48	1,4	1
	Масса изделия		61,8	

Спецификация и расход стали на одно изделие

Марка изделия	№ поз	φ и тип сечения	Длина мм	К-во шт	Выборка стали		
					φ и тип сечения	общая длина мм	масса кг
Отдельные стержни	28	5вр1	220	1	5вр1	0,22	0,03

ТК	Каркас пространственный КПНН	Серия ПК-04-129/8
1978		Вып. Лист 5-2 1



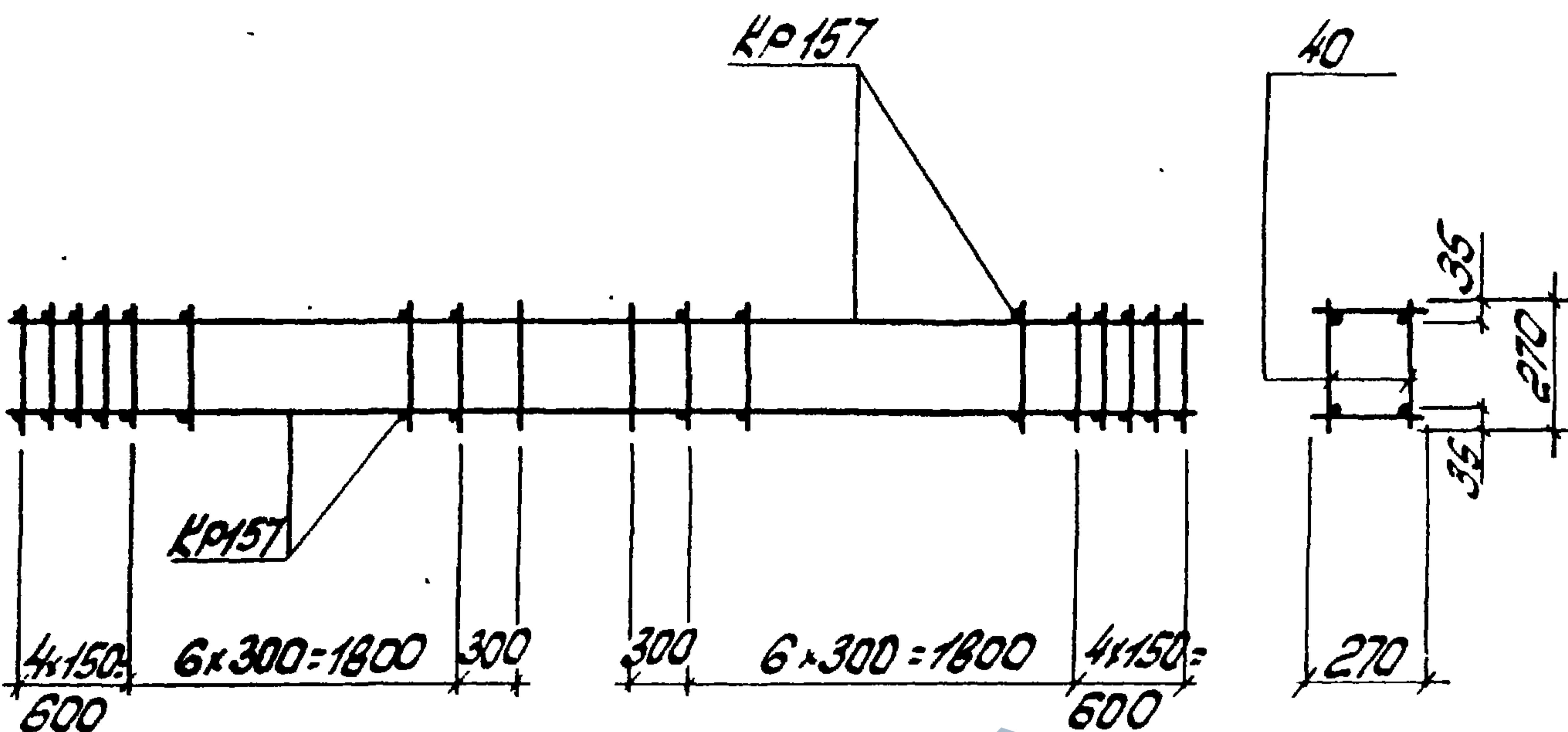
Марка простр каркаса	Марка изделия	К-во шт	Масса кг	№ листа
КП113	Кр156Т	1+1	20,8	13
	поз.28	52	1,6	2
	Масса изделия		22,4	

Спецификация и расход стали на одно изделие

Марка изделия	№ поз.	Ф и тип сечения	Длина мм	К-во шт	Выборка стали		
					Ф и тип сечения	Общая длина м	Масса кг
Отдельные стержни	28	5ВрI	220	1	5ВрI	0,22	0,03

ТК	Каркас пространственный КП113	Серия ПК-34-129/18	
1978		Вып. 5-2	Лист 2

Проектная группа Рук.бр. Шкодринский



Марка простр. каркаса	Марка изделия	К-во шт	Масса кг	№ листа
КПН4	Кр157	2	39,4	14
	поз.40	48	1,9	3
	Масса изделия		41,3	

### Спецификация и расход стали на одно изделие

Марка изделия	№ поз.	φ или сечение	Длина мм	К-во шт	Выборка стали		
					φ или сечение	Общая длина м	Масса кг
Отдельные стержни	40	58рI	270	1	58рI	0,27	0,04

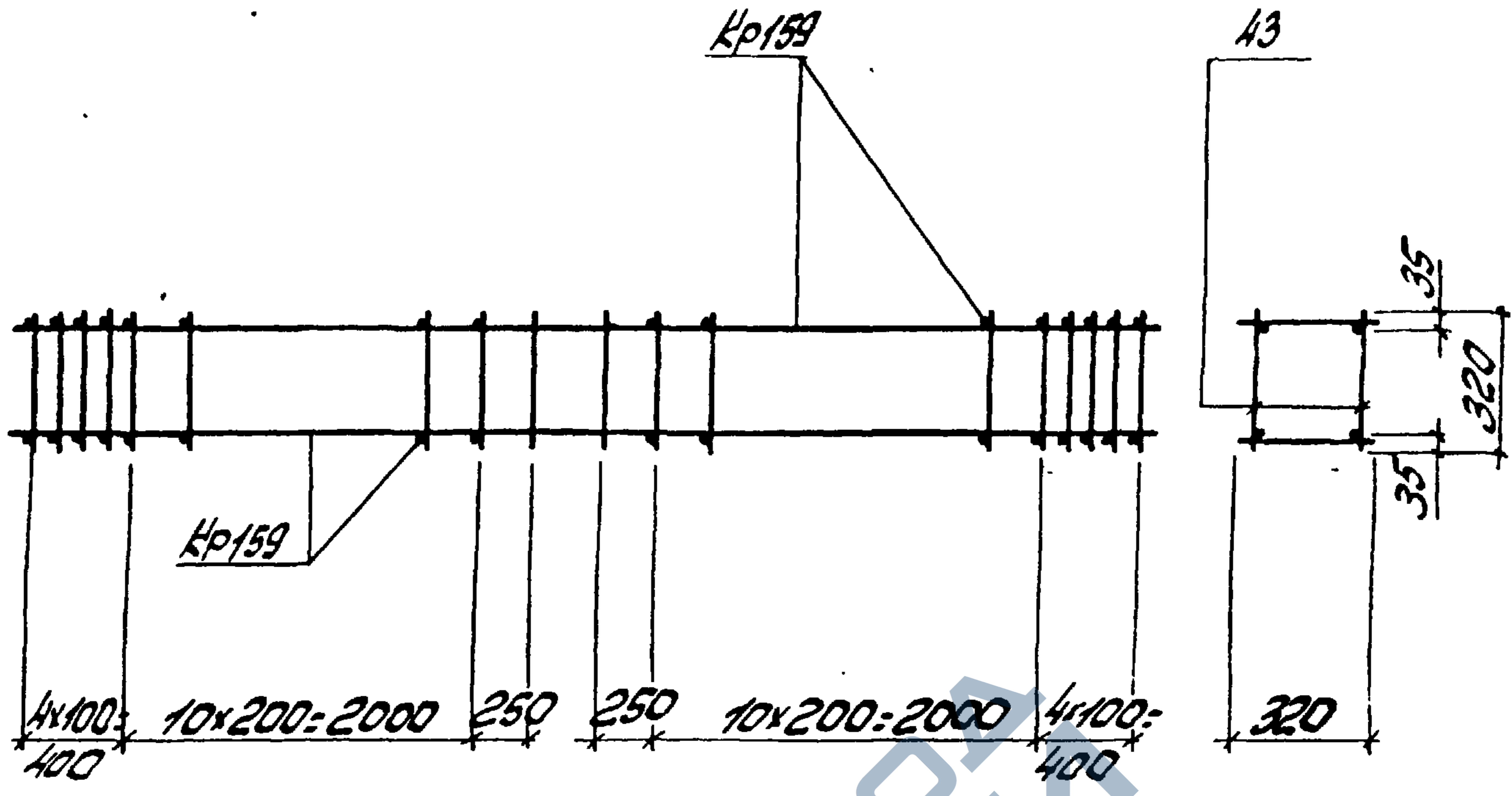
ТК

1978

Каркас пространственный КПН4

Серия  
ЛК-01-129/78Вып.  
3-2 Лист  
3

17426-02 7

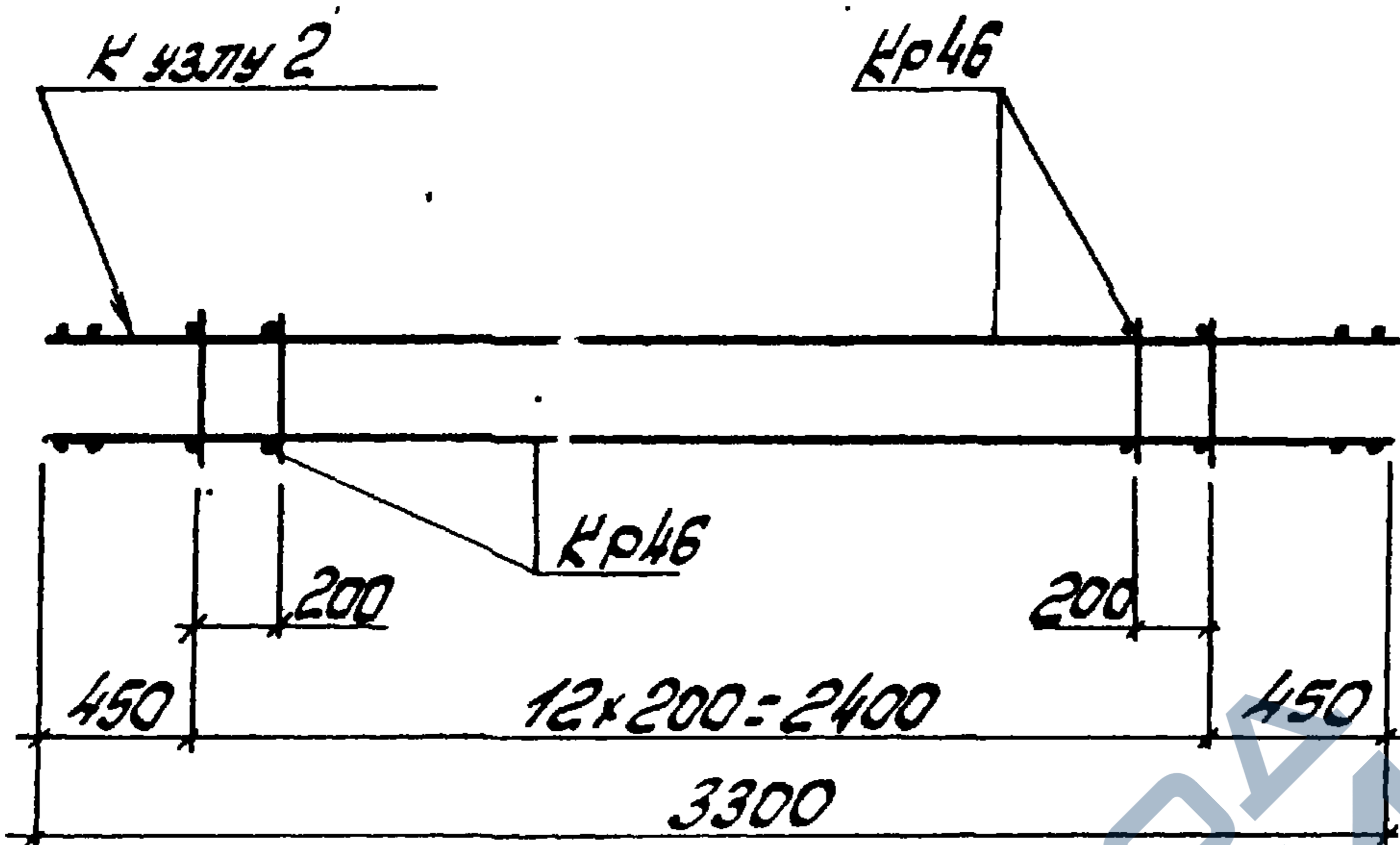


Марка простр. каркаса	Марка изделия	К-во шт	Масса кг	№ листа
КП-116	Кр159	2	17,6	15
	поз. 43	64	3,2	4
	Масса изделия		20,8	

Спецификация и расход стали на одно изделие

Марка изделия	№ поз.	φ или сечение	Длина мм	К-во шт	Выборка стали		
					φ или сечение	Общая длина м	Масса кг
Отдельные стержни	43	5Вр1	320	1	5Вр1	0,32	0,05

ТК	Каркас пространственный КП-116	Серия ПК-01-129/18
1978		Вып. Лист 5-2 4



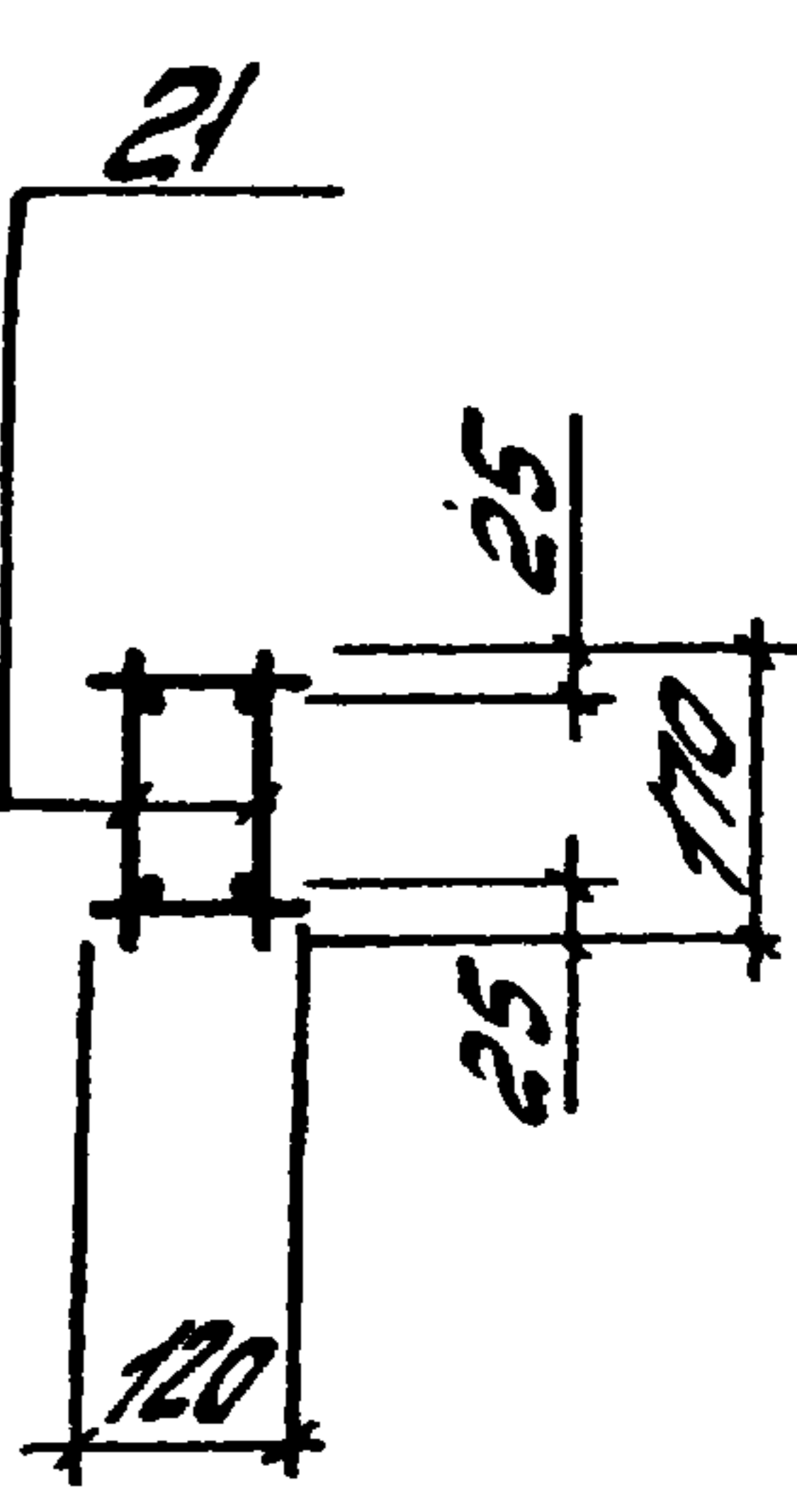
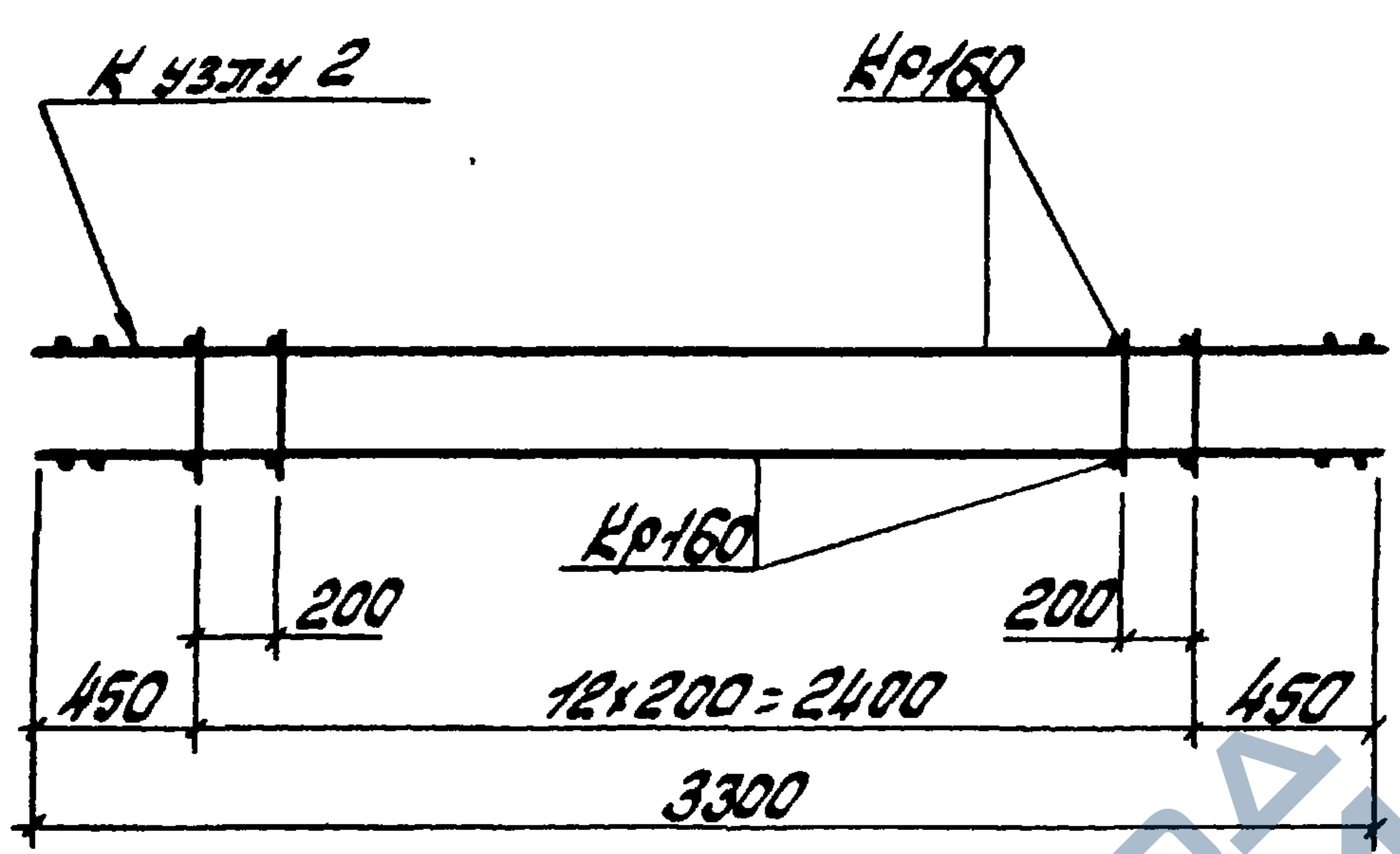
Марка простр. каркаса	Марка изделия	К-во шт	Масса кг	№ листа
КП117	Кр46	2	8,6	10
	поз. 21	26	0,8	5
	Масса изделия		9,4	

Спецификация и расход стали на одно изделие

Марка изделия	№ поз.	Филл сечение	Длина мм	К-во шт	Выборка стали		
					Филл сечение	Общая длина мм	Масса кг
Отдельные стержни	21	5ВрІ	170	1	5ВрІ	0,17	0,03

ТК	Каркас : транспортный КП117	серия	ПК-04-129/78
1978		Вып.	Лист
		5-2	5

Проект: Пространственный каркас КП-118  
 Автор: [Имя]  
 Проверка: [Имя]  
 Дата: [Дата]

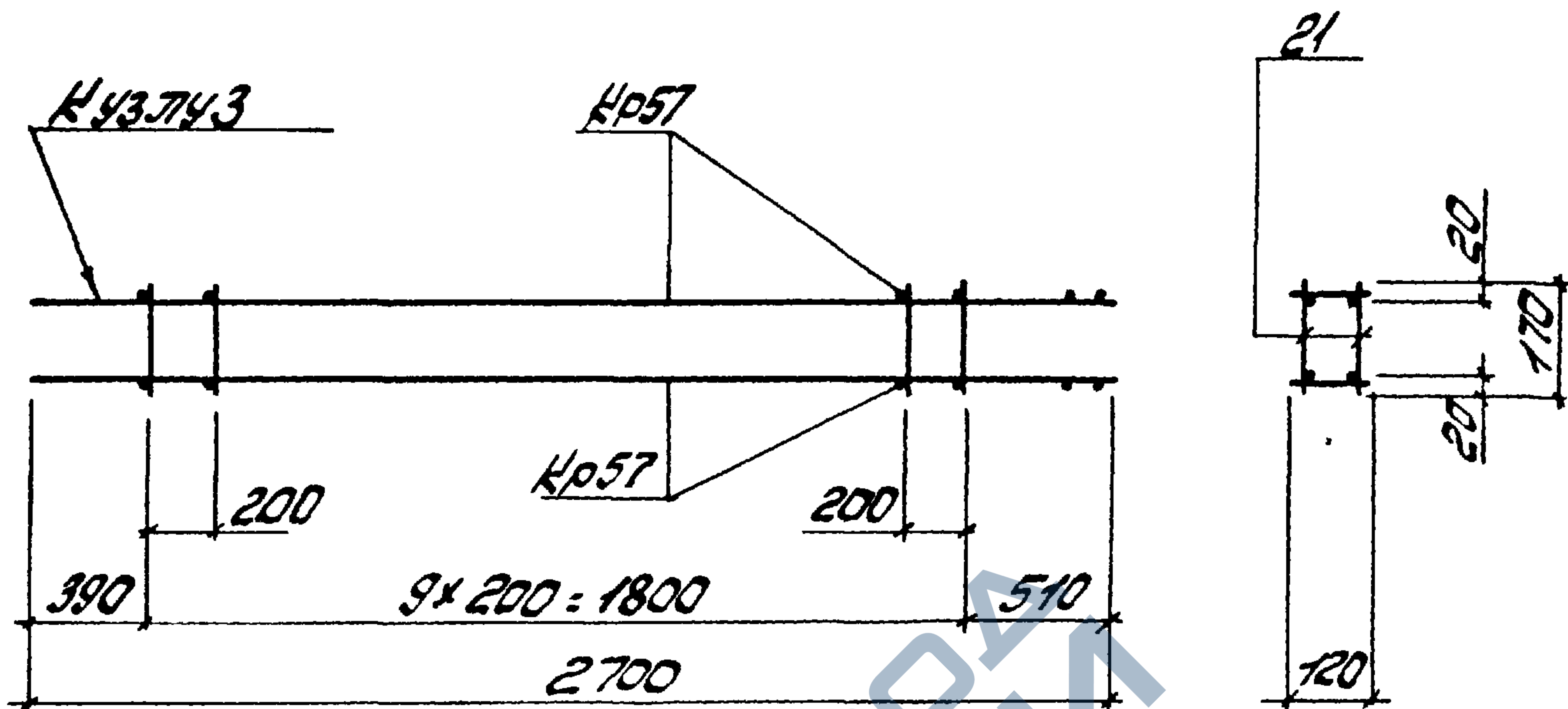


Марка простр. каркаса	Марка изделия	К-во шт	Масса кг	№ листа
КП-118	Кр160	2	12,4	15
	поз.21	26	0,8	6
	Масса изделия		13,2	

**Спецификация и расход стали на одно изделие**

Марка изделия	№ поз.	φ или сечение	Длина мм	К-во шт	Выборка стали		
					φ или сечение	Общая длина м	Масса кг
Отдельные стержни	21	58φ	170	1	58φ	0,17	0,03

ТК	Каркас пространственный КП-118	серия
1978		ПК-01-129/78
		Вып. лист
		5-2 6



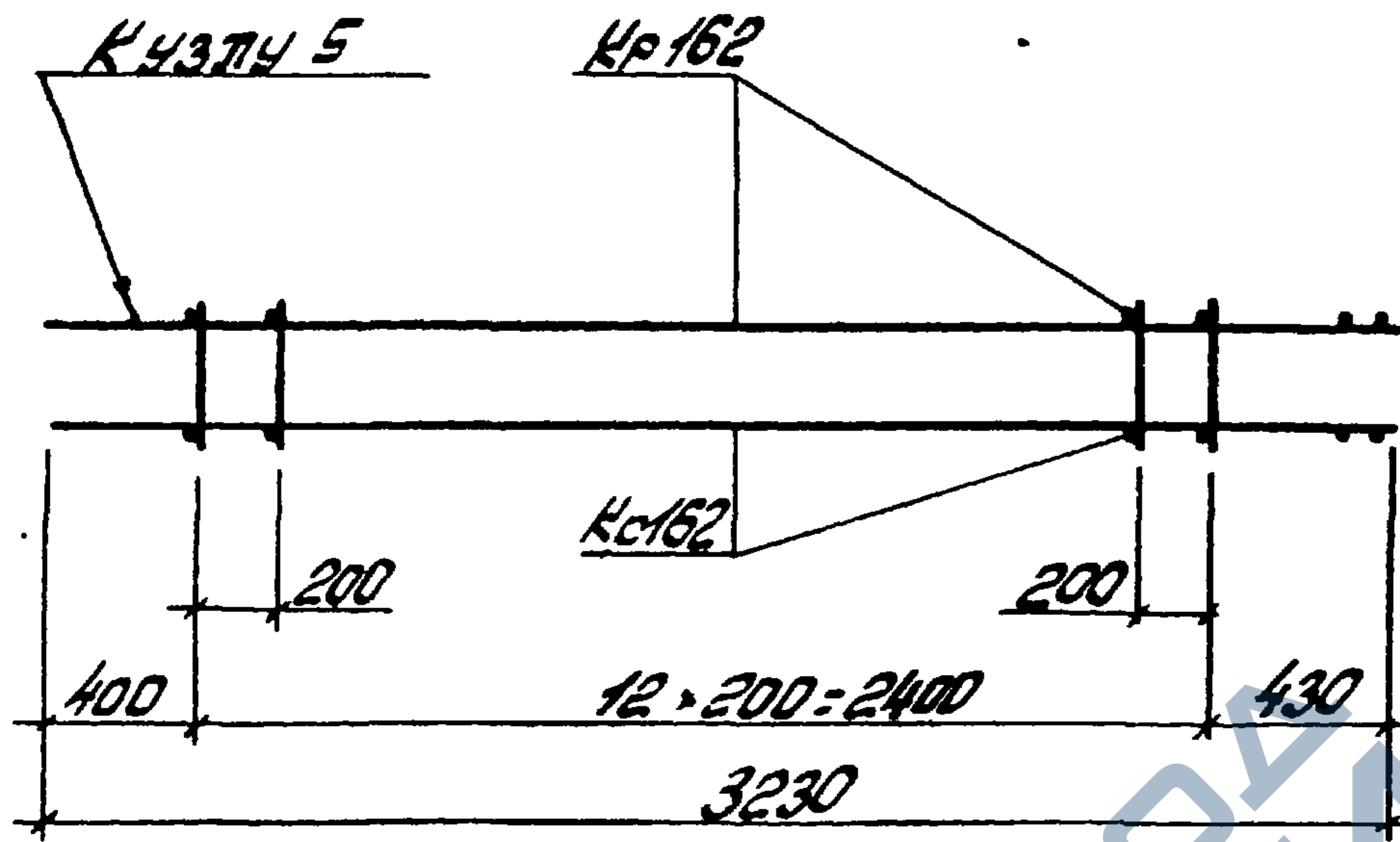
Марка простр. каркаса	Марка изделия	К-во шт	масса кг	№ листа
КП149	Кр57	2	7,0	11
	поз 21	20	0,6	7
	Масса изделия		7,6	

Спецификация и расход стали на одно изделие

Марка изделия	№ поз.	φ или сечение	Длина мм	К-во шт	Выборка стали		
					φ или сечение	Общая длина м	Масса кг
Отдельные стержни	21	58р1	170	1	58р1	0,17	0,03

ТК	Каркас пространственный КП149	Серия	ПК-01-129/78
1978		Вып.	5-2
		Лист	7



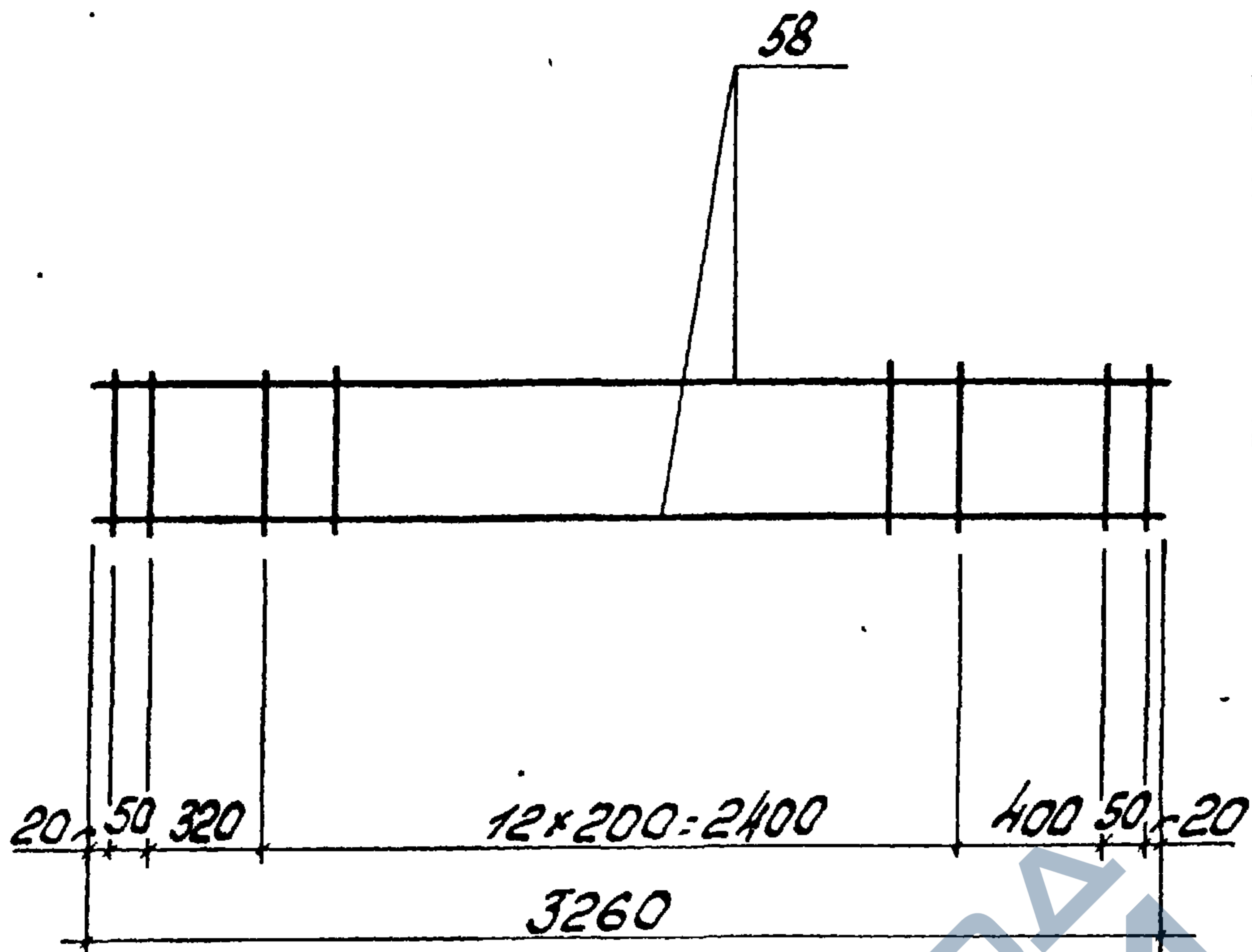


Марка простр. каркаса	Марка изделия	К-во шт	Масса кг	№ листа
КП 121	Кр162	2	12,4	18
	поз. 21	26	0,8	9
	Масса изделия		13,2	

Спецификация и расход стали на одно изделие

Марка изделия	№ поз	φ или сечение	Длина мм	К-во шт	Выборка стали		
					φ или сечение	общая длина мм	масса кг
Отдельные стержни	21	5ВрІ	170	1	5ВрІ	0,17	0,03

ТК	Каркас пространственный КП 121	Серия	ПК-01-129/78	
1978		Взм.	5-2	Лист



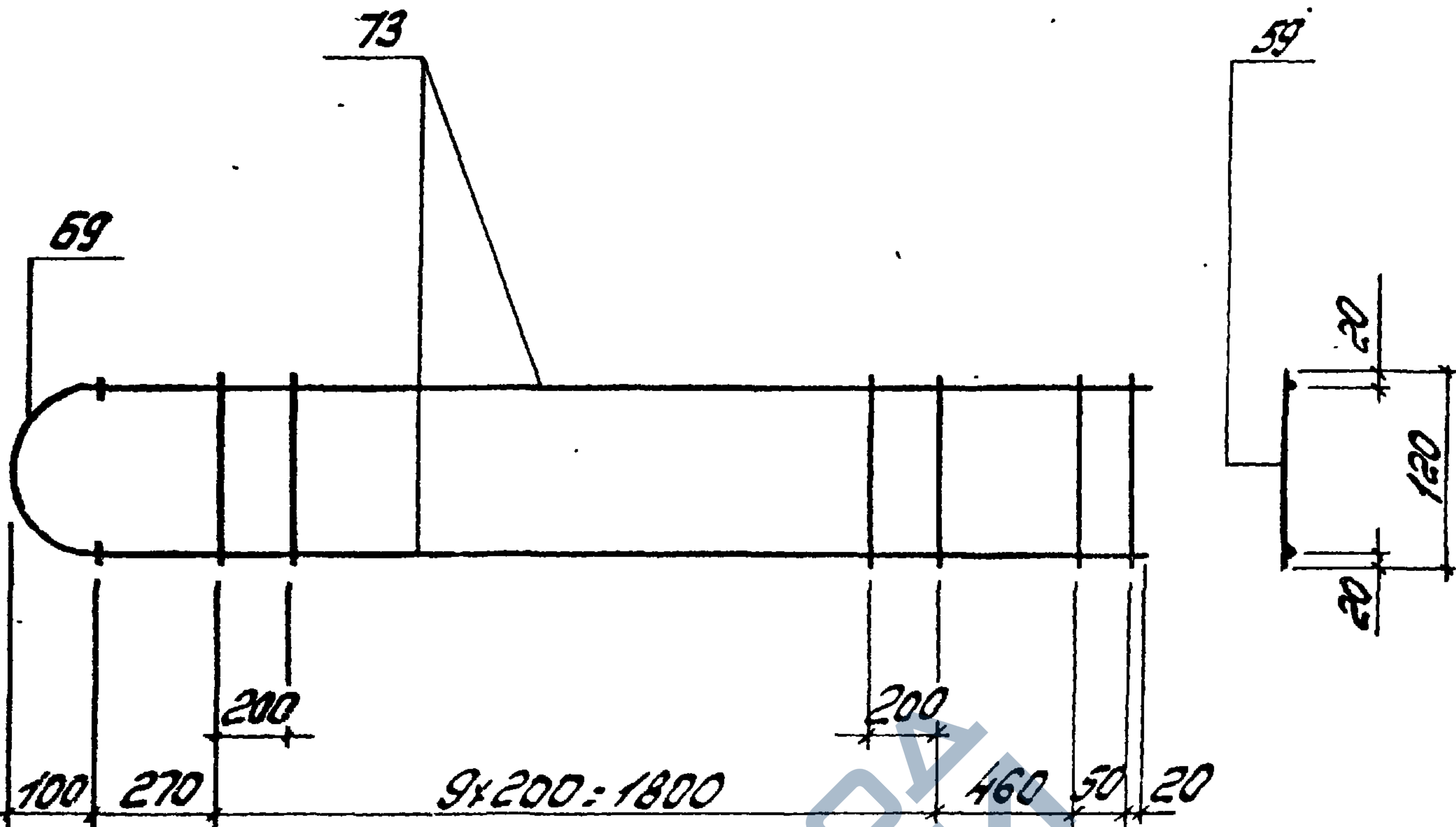
Спецификация и расход стали на одно изделие

Марка изделия	№ поз.	φ и тип сечения	Длина мм	К-во шт	Выборка стали		
					φ и тип сечения	общая длина мм	Масса кг
Кр 46	58	10АII	3260	2	10АII	6,5	4,0
	59	5ВрI	120	17	5ВрI	2,0	0,3
						Масса изделия	4,3

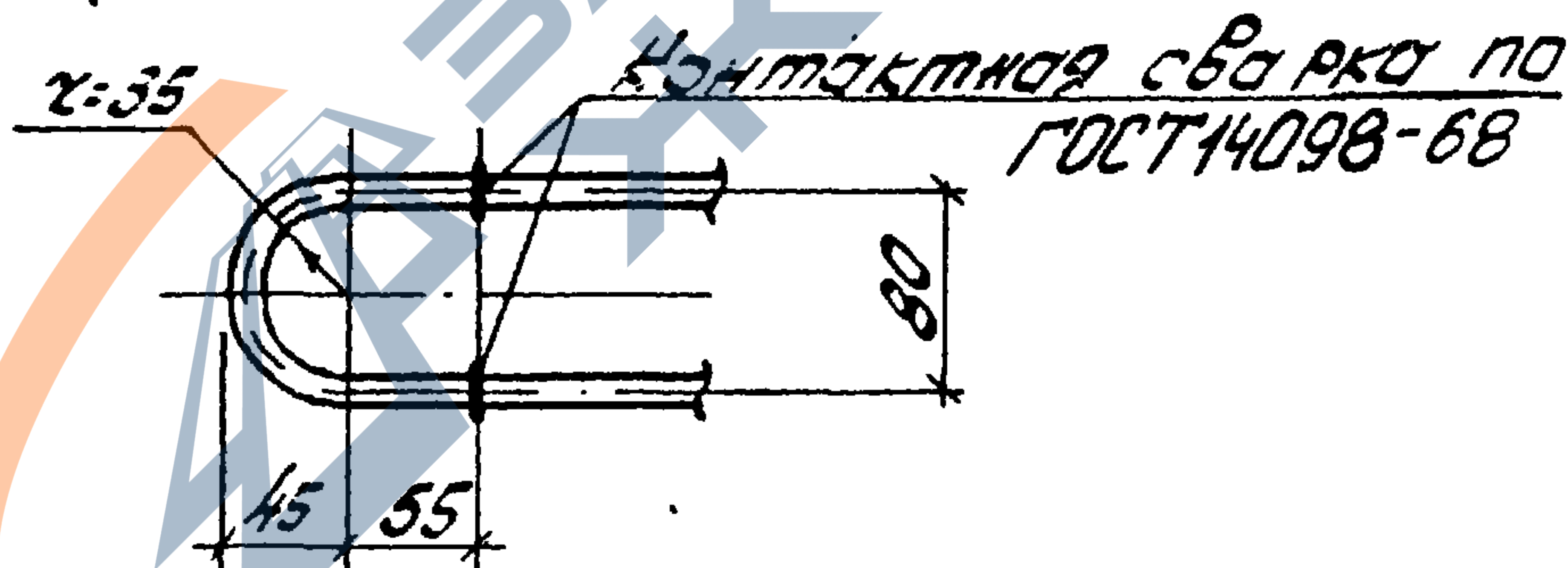
Проект  
 Разраб.  
 Рук. пр.  
 Проект

TK	Каркас плоский Кр 46	серия НК-01-129/18	
1978		Вып 5-2	лист 10

17425-02 14



Деталь приварки поз. 69 к поз. 73



Спецификация и расход стали на одно изделие

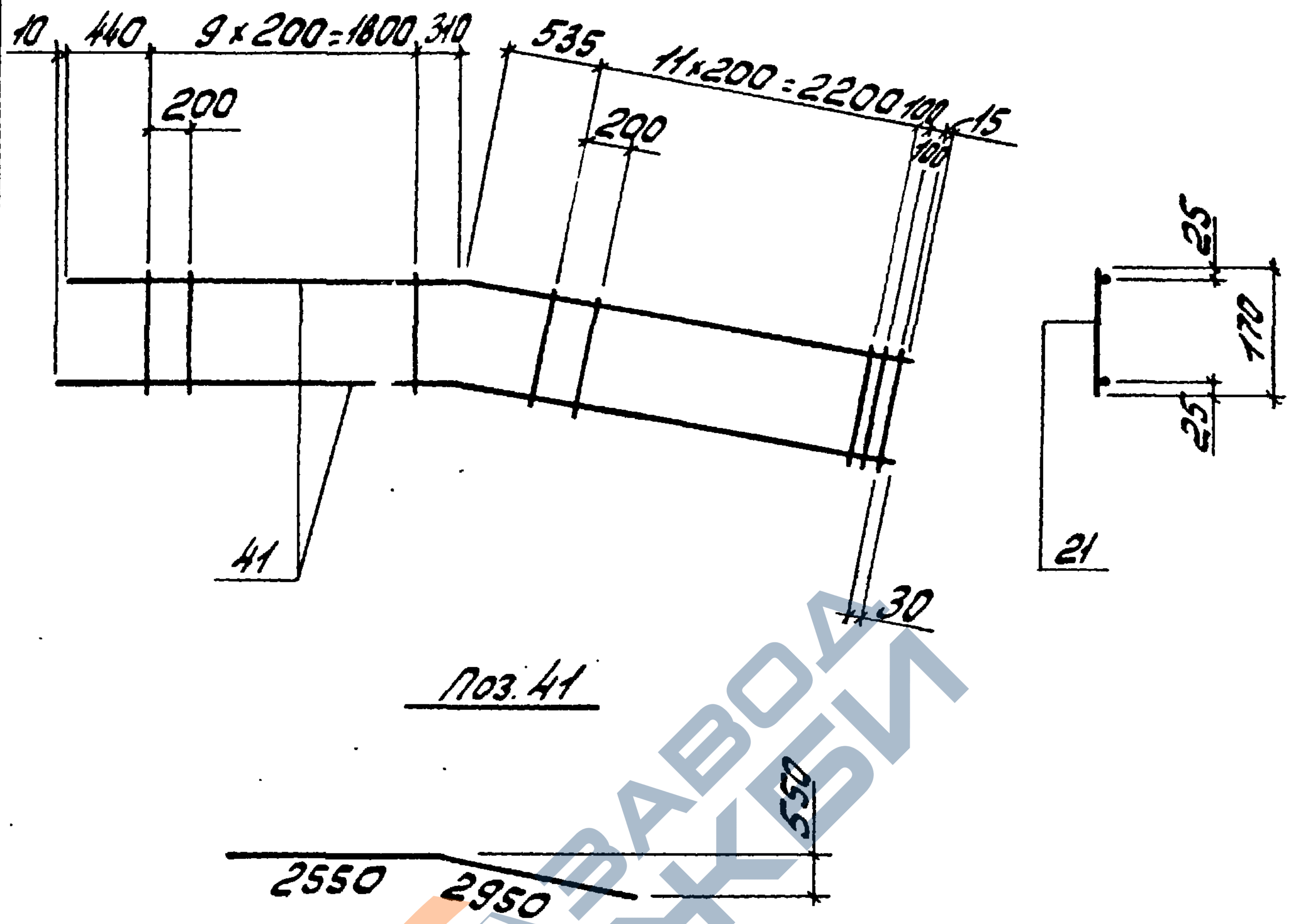
Марка изделия	№ поз.	Филу сечение	Длина мм	К-во шт	Выборка стали		
					Филу сечение	Общая длина м	Масса кг
Кр57	73	10АII	2600	2	10АII	5,2	3,2
	69	10АI	240	1	10АI	0,24	0,1
	59	5ВрI	120	12	5ВрI	1,5	0,2
						Масса изделия	3,5

ТК  
1973

Каркас плоский Кр57

Серия  
ПК-01-129/78  
Вып 5-2 Лист 11





Поз. 41

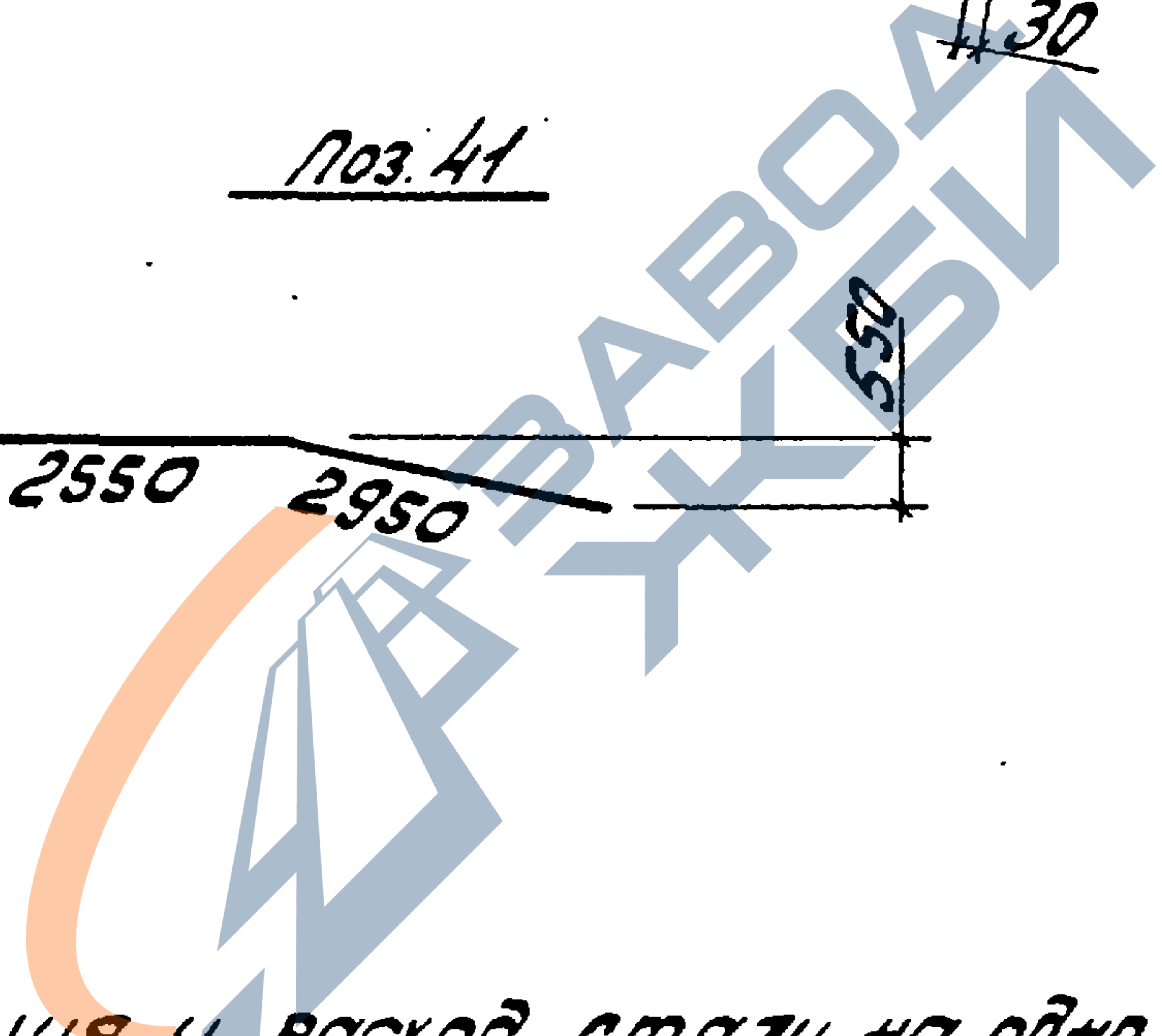
**Спецификация и расход стали на одно изделие**

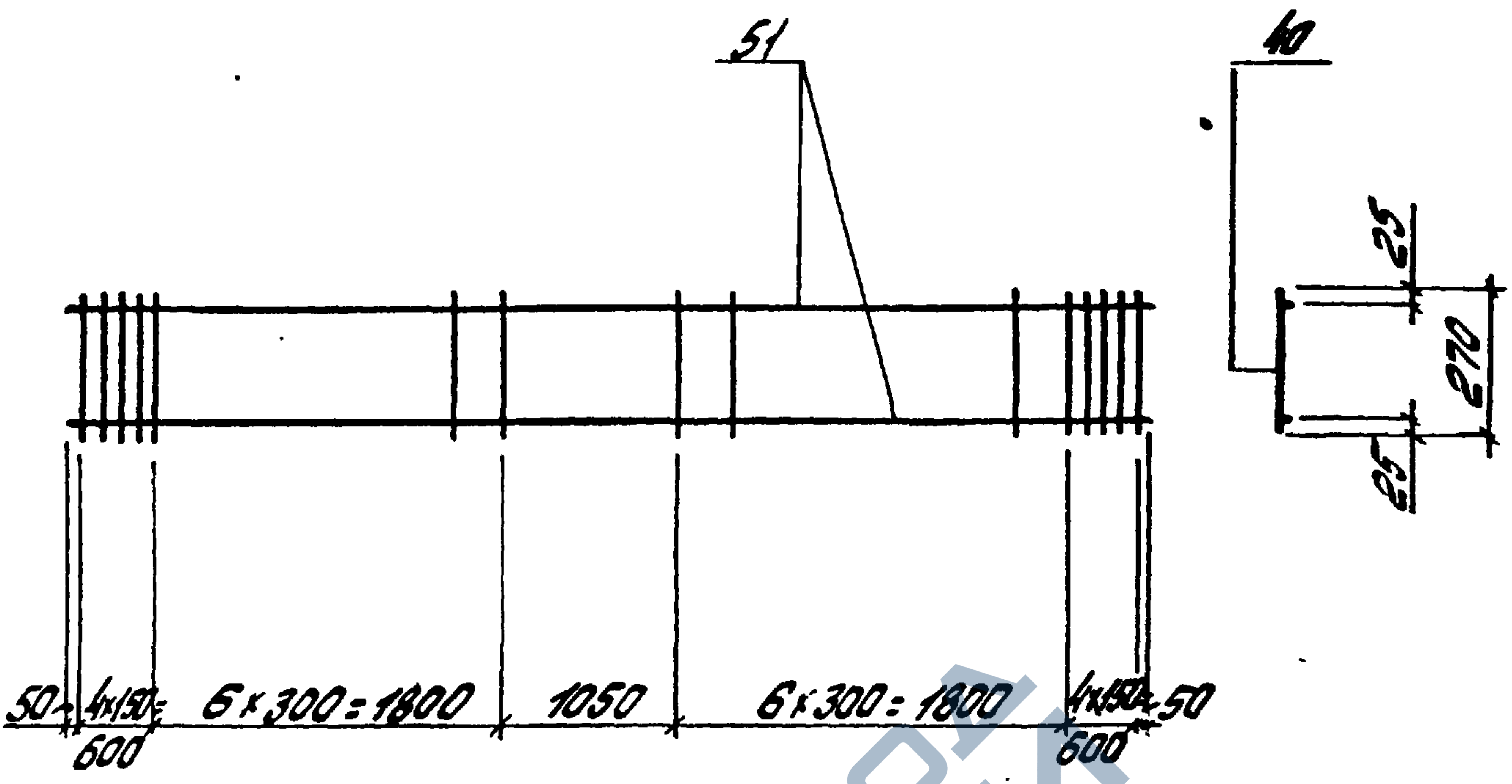
Марка изделия	№ поз.	Ф и тип сечения	Длина мм	К-во шт	Выборка стали		
					Ф и тип сечения	Общая длина м	Масса кг
Кр156Т Кр156Н	41	12АIII	5500	2	12АIII	11,0	9,8
	21	5ВрI	170	24	5ВрI	4,1	0,6
						Масса изделия	10,4

TK	Каркас пазский Кр156Т, Кр156Н (обратно чертежу)	Серия ПК-01-129/18	
1978		Вып. 5-2	Лист 13

17426-02 17

Проектно-конструкторский отдел



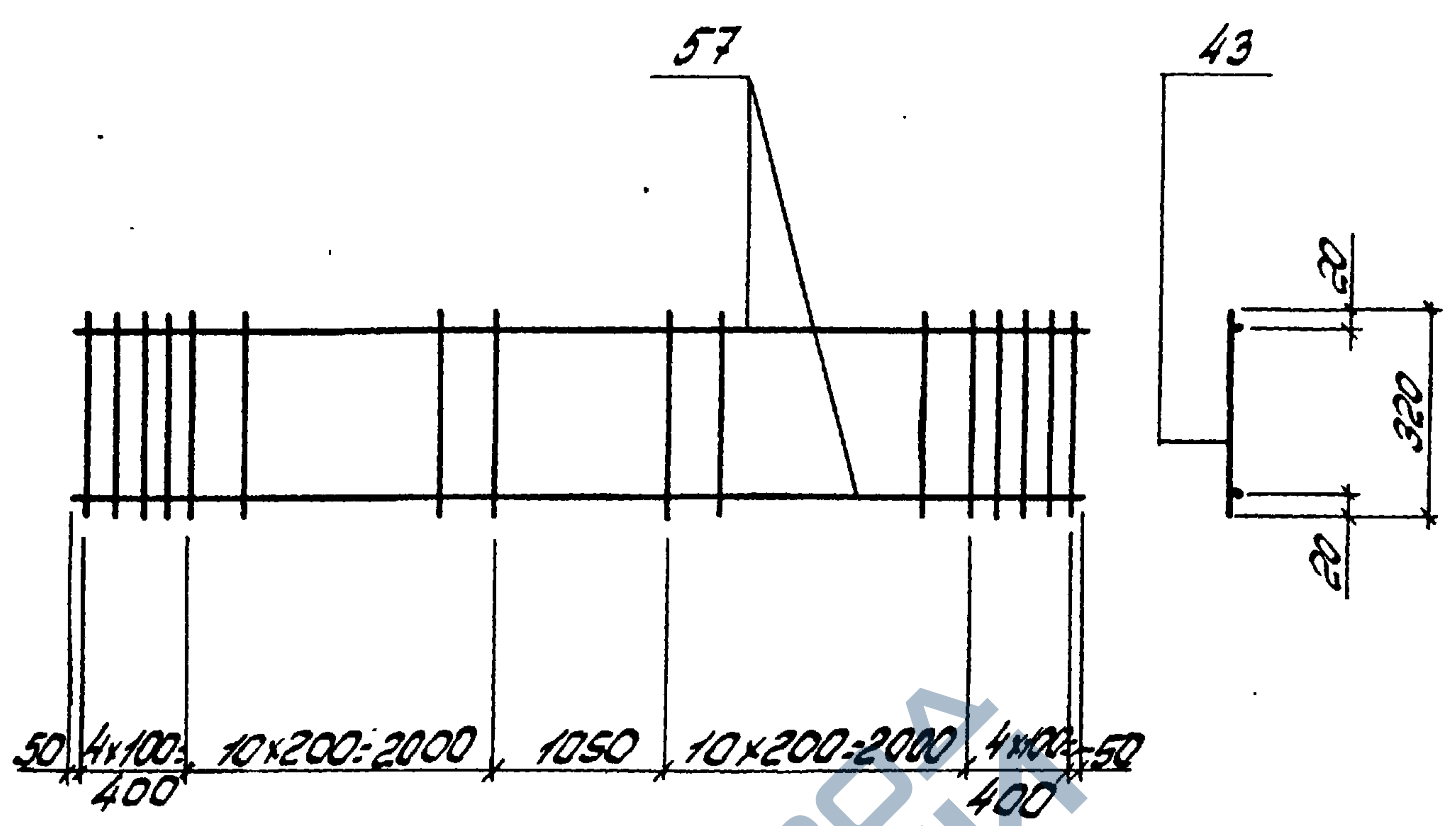


Спецификация и расход стали на одно изделие

Марка изделия	№ поз.	ф или сечение	Длина мм	К-во шт	Выборка стали		
					ф или сечение	Общая длина м	Масса кг
Кр 157	51	16АIII	5950	2	16АIII	11,9	18,8
	40	5ВрI	270	22	5ВрI	5,9	0,9
	Масса изделия						19,7

Проектный проект  
 Руч. др.  
 Звезда

TK	Каркас плоский Кр 157	серия ПК-01-129/18	
1978		Вып. 5-2	Лист 14



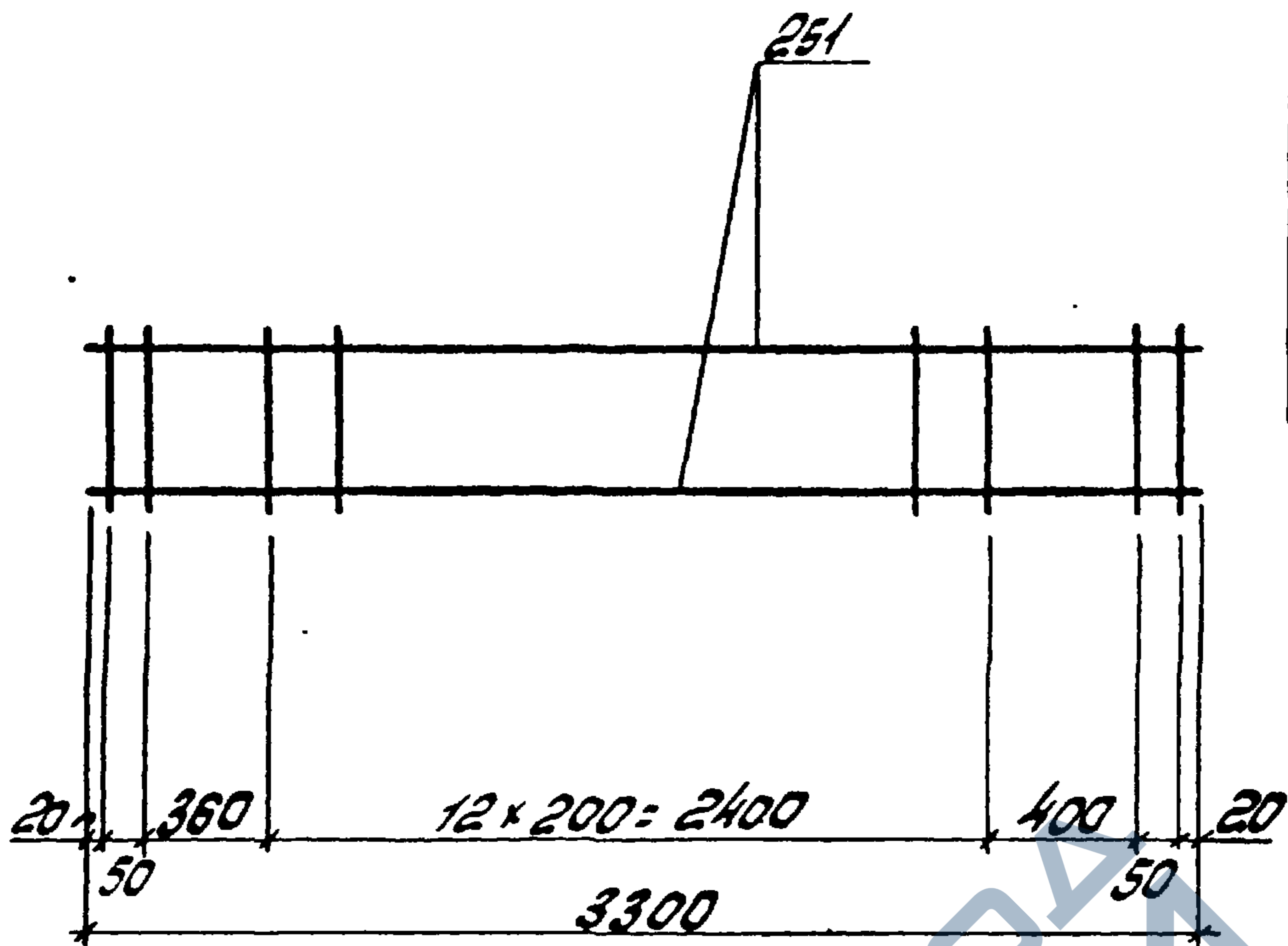
**Спецификация и расход стали на одно изделие**

Марка изделия	№ поз	Ф и Л и сечение	Длина мм	К-во шт	Выборка стали		
					Ф и Л и сечение	Общая длина м	Масса кг
Кр 159	57	10 А III	5950	2	10 А III	11,9	7,3
	43	5 В Р I	320	30	5 В Р I	9,6	1,5
					Масса изделия		8,8

ТК  
1978

Каркас плоский Кр 159

Серия  
ПК-01-129/78  
Вып. 5-2  
Лист 15



Спецификация и расход стали на одно изделие

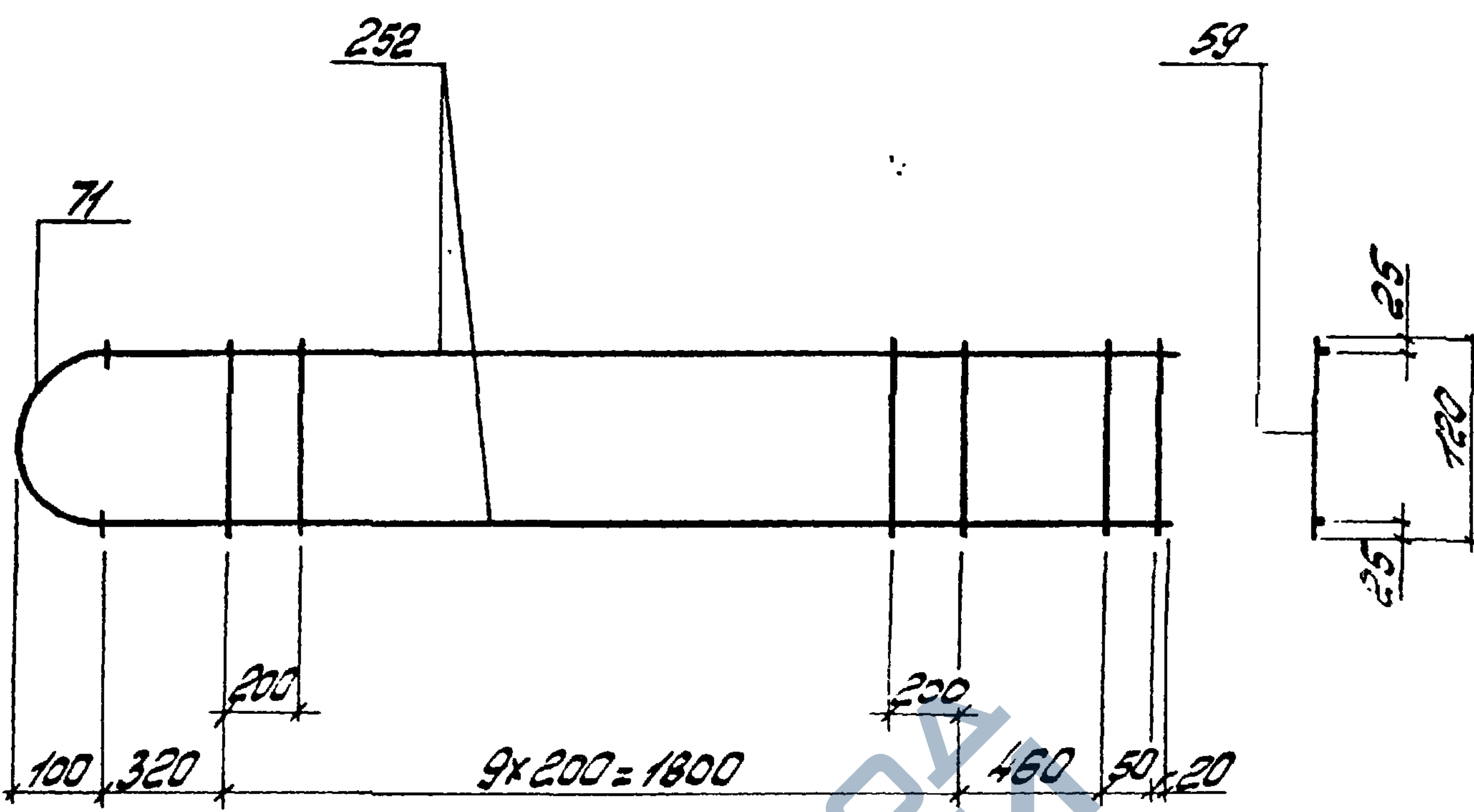
Марка изделия	№ поз.	ф или сечение	Длина мм	К-во шт	Выборка стали		
					ф или сечение	Общая длина мм	Масса кг
Кр16С	251	12ШII	3300	2	12ШII	6,6	5,9
	59	58рI	120	17	58рI	2,0	0,3
						Масса изделия	6,2

ТК  
1978

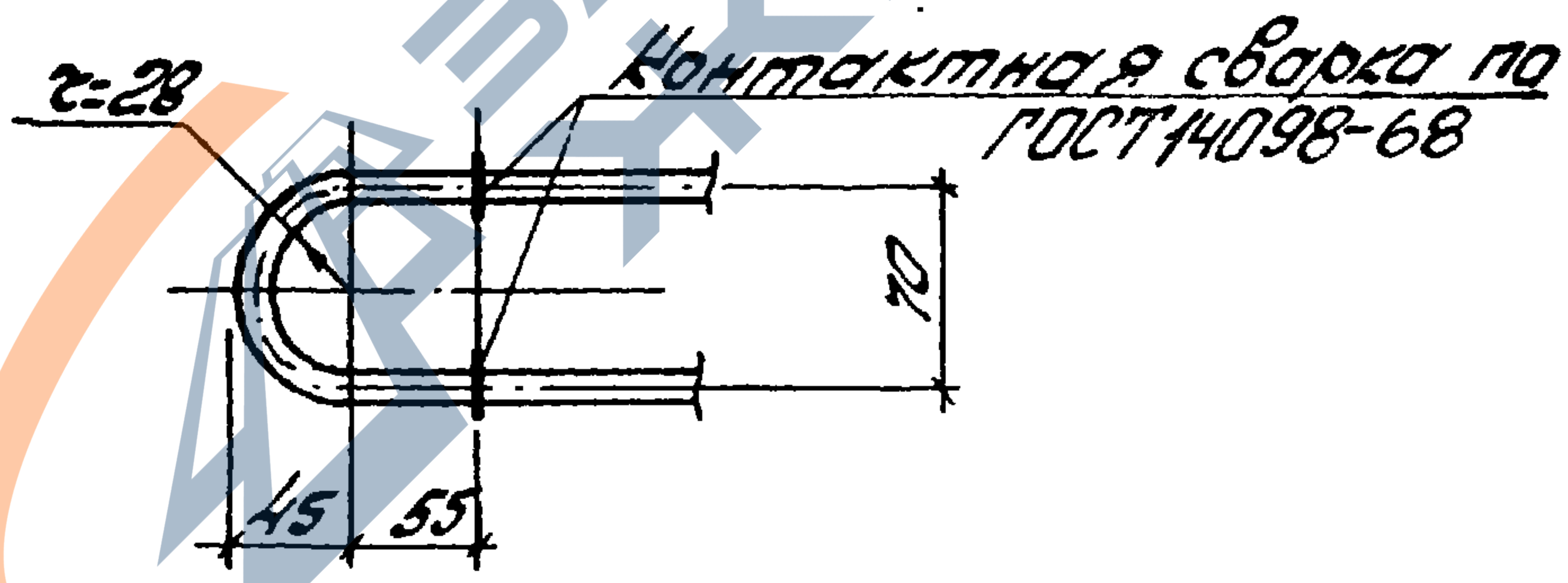
Каркас плоский Кр160

Серия  
ЛК-04-129/78  
Вып. 5-2  
Лист 15

17426-02 20



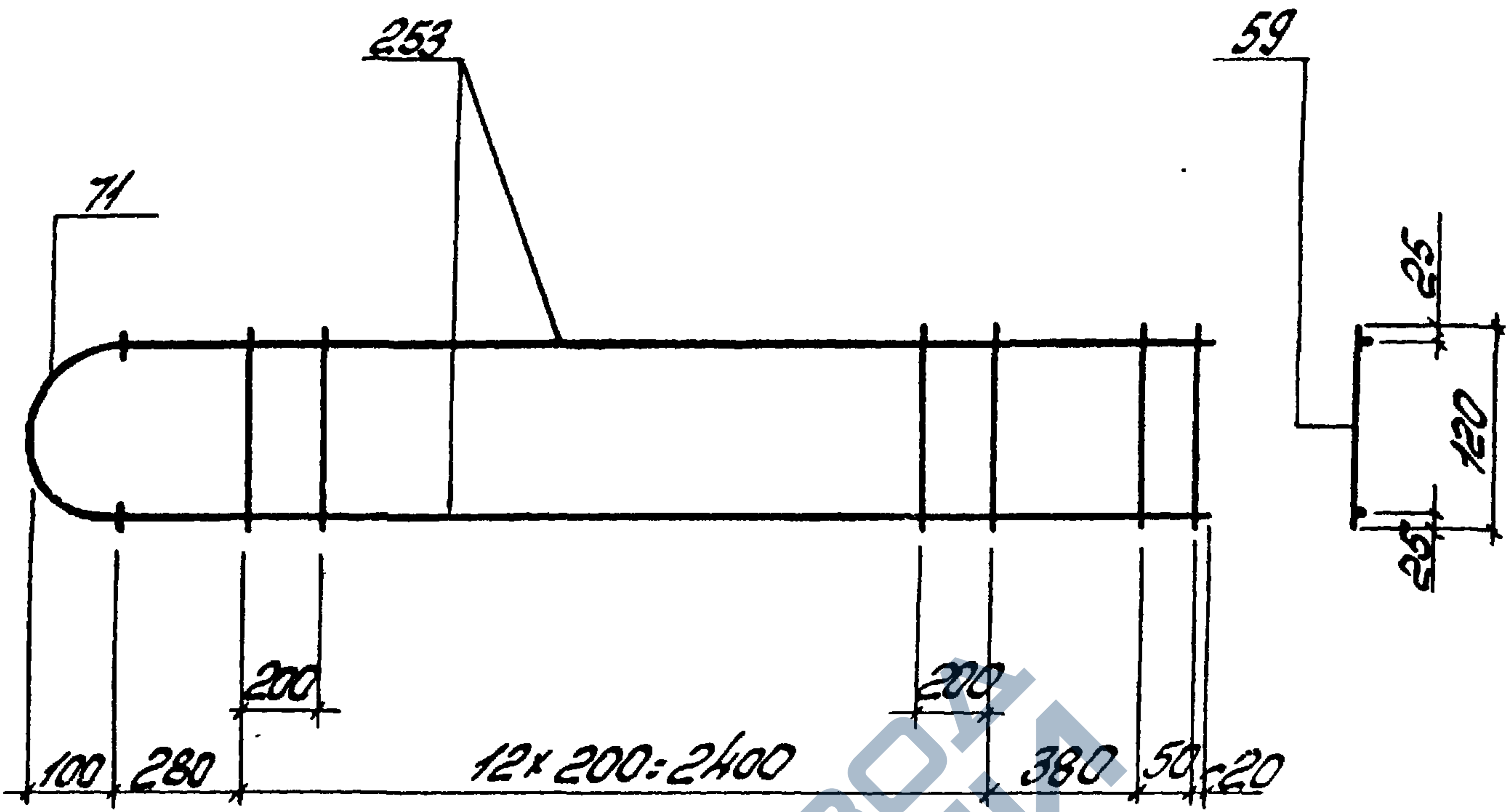
Деталь приварки поз.71 к поз.252



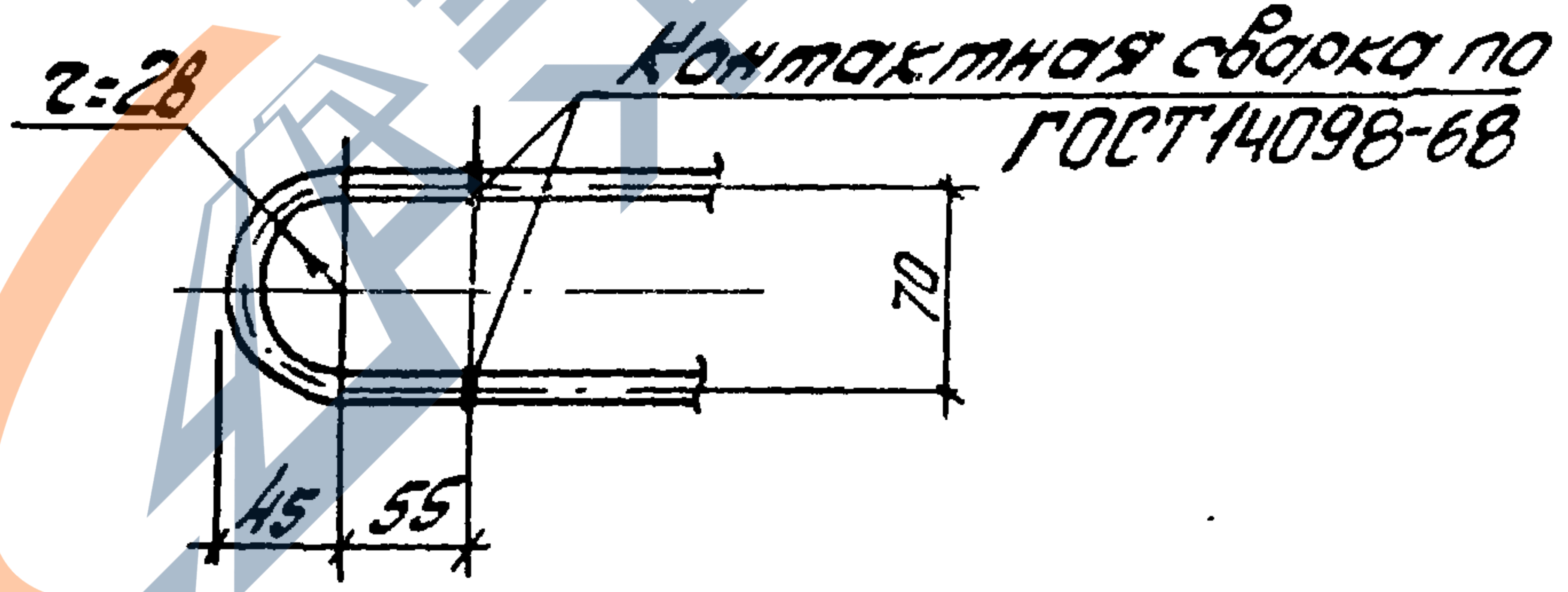
Спецификация и расход стали на одно изделие

Марка изделия	№ поз.	φ и тли сечение	Длина мм	к-во шт	Выборка стали		
					φ и тли сечение	Общая длина м	Масса кг
Кр161	252	123АІ	2650	2	123АІ	5,3	4,7
	71	143АІ	220	1	143АІ	0,22	0,3
	59	5ВрІ	120	12	5ВрІ	1,5	0,2
						Масса изделия	5,2

TK	Каркас плоский Кр161	серия ПК-01-129/78
1978		Вып. 5-2



Деталь приварки поз. 71 к поз. 253



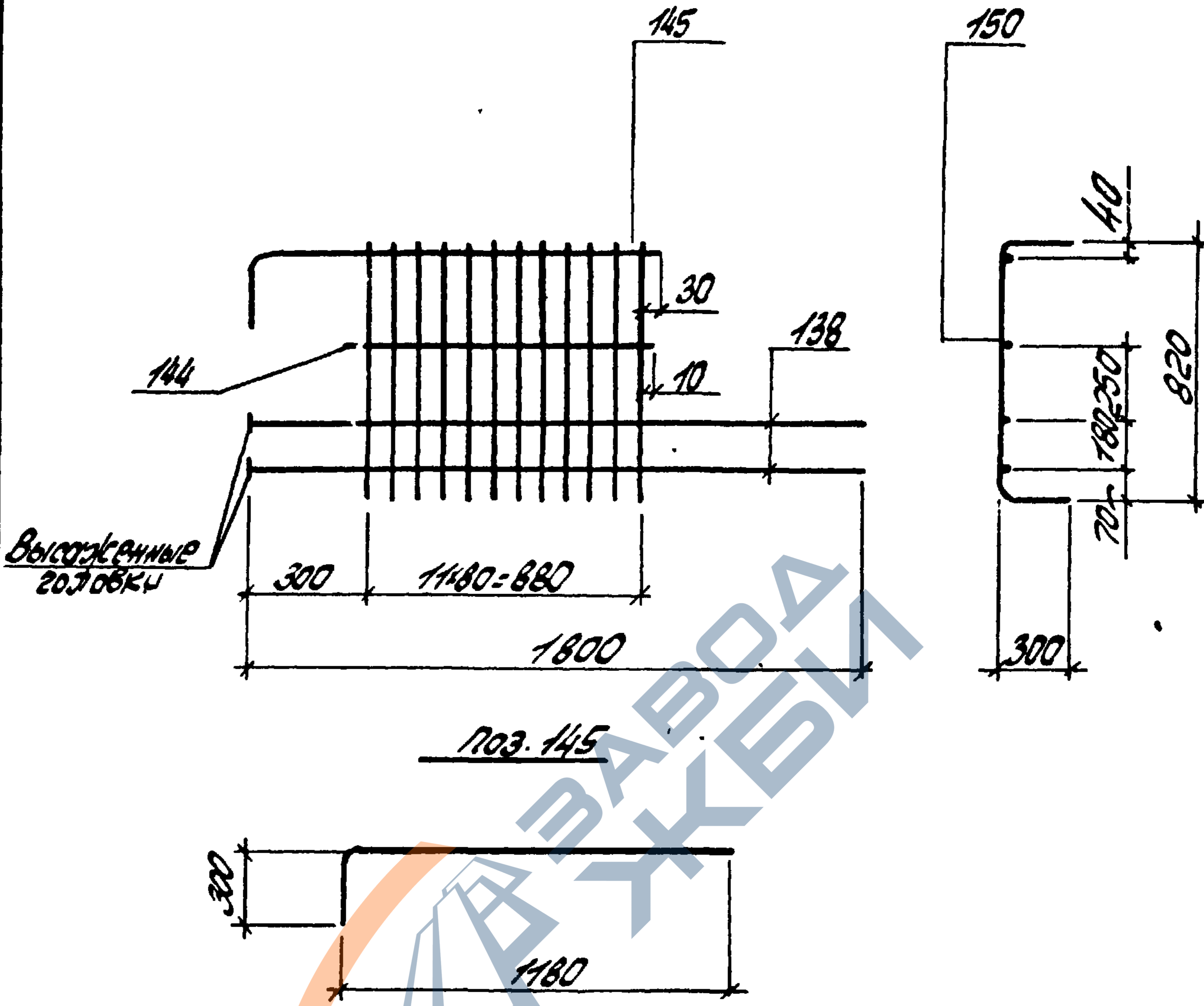
Спецификация и расход стали на одно изделие

Марка изделия	№ поз.	φ или сечение	Длина мм	К-во шт	Выборка стали		
					φ или сечение	Общая длина м	Масса кг
Кр 162	253	12ФIII	3130	2	12ФIII	5,3	5,6
	71	14ФI	220	1	14ФI	0,22	0,3
	59	5ВрI	120	15	5ВрI	1,8	0,3
						Масса изделия	6,2

TK	Каркас плоский Кр 162	Серия ПК-01-129/78
1978		Вып. 5-2







Спецификация и расход стали на одно изделие

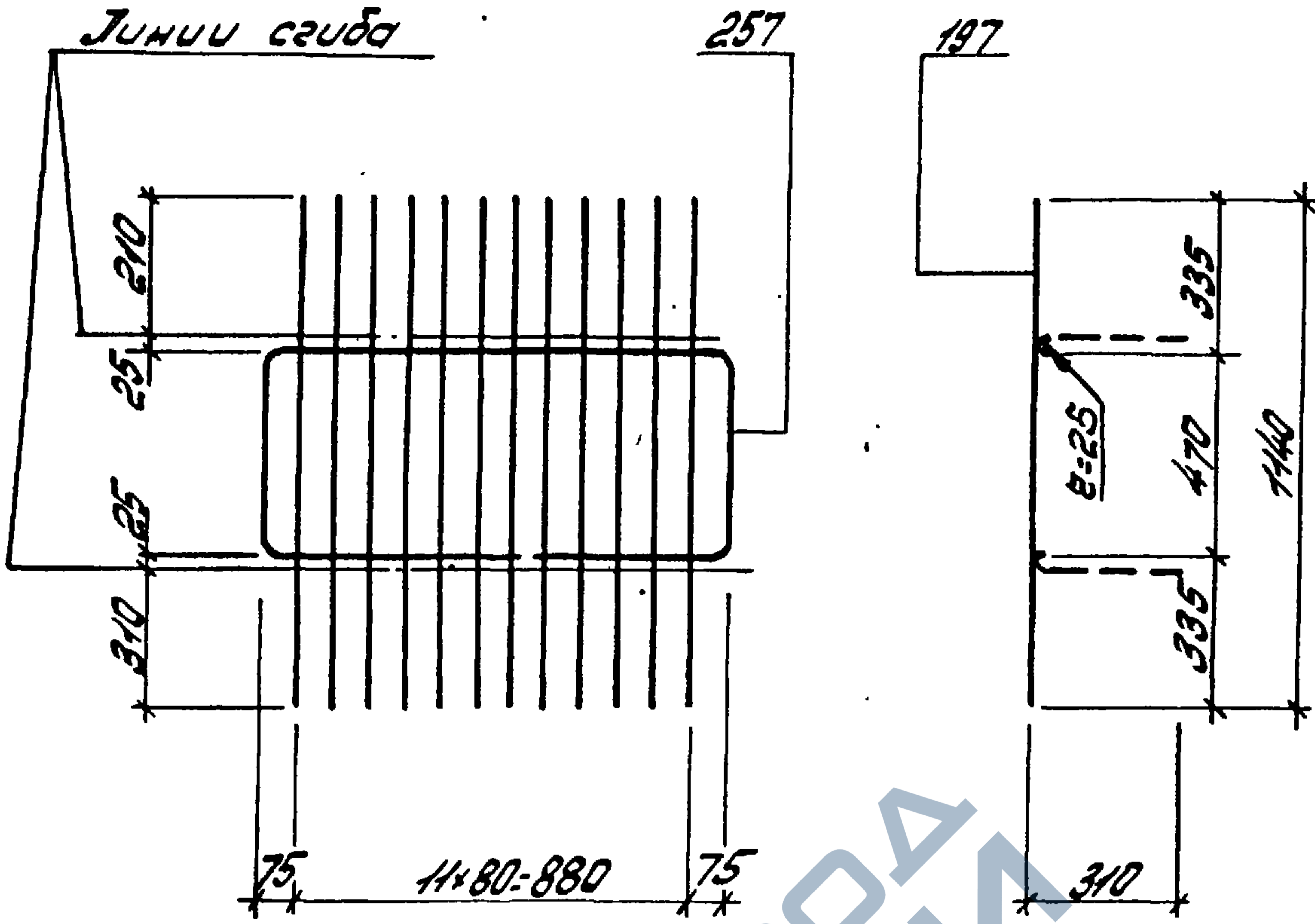
Марка изделия	№ поз.	φ или сечение	Длина мм	К-во шт	Выборка стали		
					φ или сечение	Общая длина м	Масса кг
Кр165Т Кр165Н	138	16АII	1820	2	16АII	4,0	5,7
	144	10АII	900	1	12АII	17,0	15,1
	145	10АII	1480	1	10АII	2,4	1,6
	150	12АII	1420	12	Масса изделия		22,3

Проектный отдел Рук.др. Инж. С.М.Т.

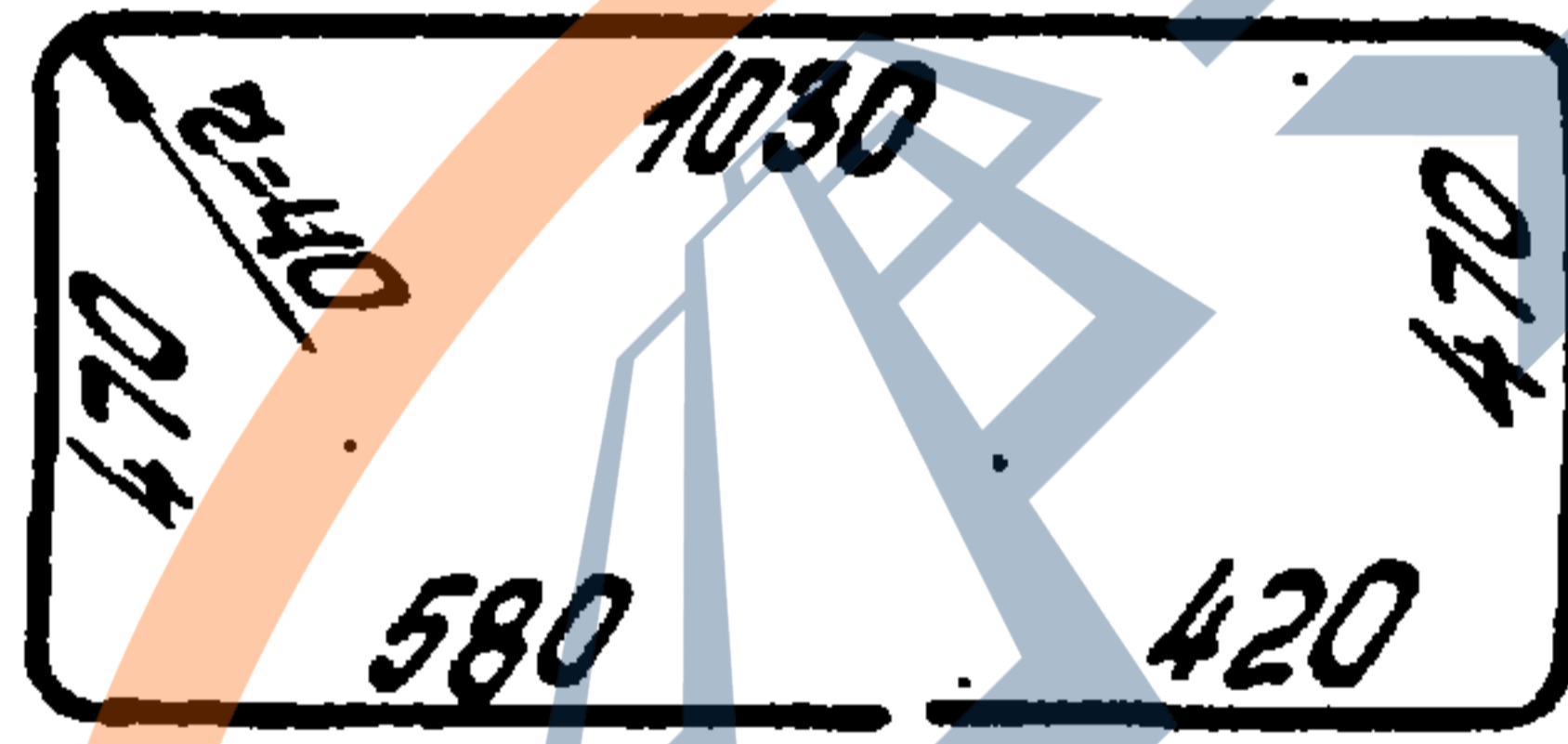
ТК  
1978

Каркас плоский Кр165Т, Кр165Н (обратно чертежу)

серия  
ПК-01-129/78  
Вып. 5-2  
Лист 21



Поз. 257

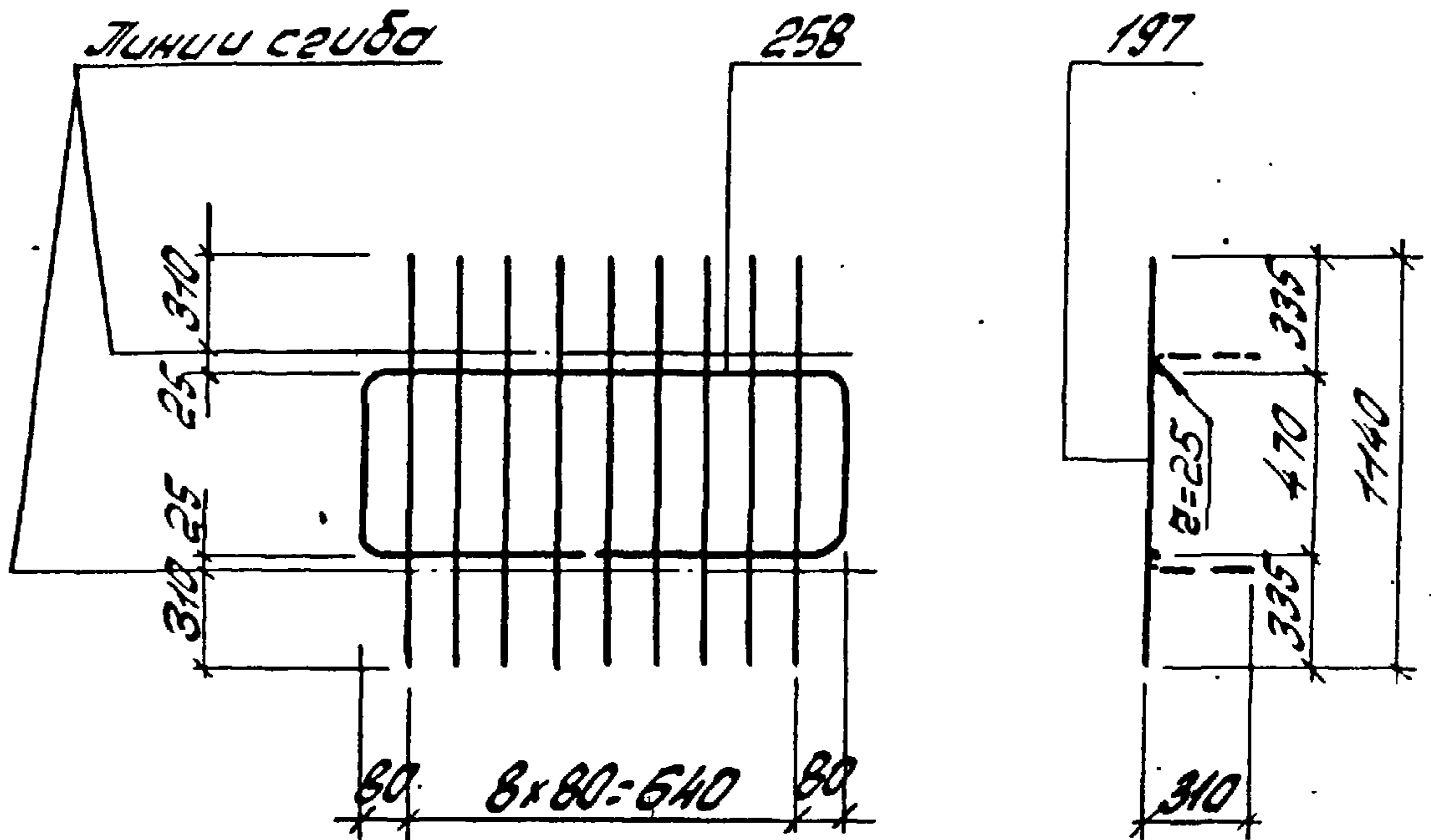


Спецификация и расход стали на одно изделие

Марка изделия	№ поз.	Ф или сечение	Длина мм	К-во шт	Выборка стали		
					Ф или сечение	Общая длина	Масса кг
Кр 166	257	1030	2970	1	1030	3,0	1,9
	197	Б3П	1140	12	Б3П	13,7	3,0
						Масса изделия	4,9

ТК	Каркас плоский Кр 166	Серия ПК-01-129/78	
1978		Вып. 5-2	Лист 22

Кирдаль завод  
 Проект  
 1978



Поз. 258



Спецификация и расход стали на одно изделие

Марка изделия	№ поз.	φ или сечение	Длина мм	К-во шт	Выборка стали		
					φ или сечение	общая длина мм	масса кг
Кр 167	258	12 мм	2520	1	12 мм	2,5	2,2
	197	6 мм	1140	9	6 мм	10,3	2,3
						Масса изделия	4,5

Проектно-конструкторский отдел

ТК  
1978

Каркас плоский Кр 167

Серия  
ПК-01-129/16  
Вып. 5-2  
Лист 23