

ТИПОВЫЕ СТРОИТЕЛЬНЫЕ КОНСТРУКЦИИ, ИЗДЕЛИЯ И УЗЛЫ

СЕРИЯ 3.407.1-143

ЖЕЛЕЗОБЕТОННЫЕ ОПОРЫ ВЛ 10 кВ

ВЫПУСК 4



Опоры на базе железобетонных стоек длиной 16,4 м

РАБОЧИЕ ЧЕРТЕЖИ

Разработаны  
институтом "Сельэнергопроект"

Главный инженер института

Главный инженер проекта

 Г.Ф. Сумин  
 В.М. Ударов

Утверждены

Протоколом Минэнерго СССР  
от 01.06.88 №16-3/9-33

Введены в действие с 01.07.89



# 1. Общая часть

1.1. В данном выпуске разработаны рабочие чертежи опор ВЛ 10 кВ на базе железобетонных стоек СВ 164-12 по ГОСТ 23613-79 длиной 16,4 м с расчетным изгибающим моментом 120 кНм.

1.2. Стальные конструкции опор должны изготавливаться в соответствии с ОСТ 34-72-645-83 по чертежам настоящей серии (выпуск 8).

## 2. Указания по применению опор

2.1. Опоры разработаны для ВЛ 10 кВ, предназначенных для электроснабжения животноводческих комплексов и птицефабрик в I - IV ветровых и гололедных районах в I - III районах по пляске проводов.

2.2. Опоры разработаны для применения в районах страны с расчетной зимней температурой наиболее холодной пятидневки до минус 40°C. Опоры могут применяться при более низких температурах при условии уточнения габаритных пролетов и изготовления железобетонных стоек и стальных конструкций по заказным спецификациям, в которых указана эта температура.

2.3. Опоры могут применяться в агрессивных грунтовых средах и в неагрессивных газовых средах. Вид защитного покрытия железобетонных стоек должен назначаться в соответствии со СНиП 2.03.11-85.

а стальных конструкций - по ОСТ 34-72-645-83

2.4. В данном выпуске разработаны следующие типы опор: промежуточная П16,4-1, угловая промежуточная УП16,4-1, концевая К16,4-1, анкерная А16,4-1 (докум. 3-407.1-143.4.3 - 3.407.1-143.4.6).

2.5. При углах поворота трассы ВЛ до 45° следует применять опоры УП16,4-1, при больших углах - две концевые опоры К16,4-1 (см. докум. 3.407.1-143.4.5).

2.6. На концах ВЛ необходимо устанавливать опоры: Анкерная опора А16,4-1 устанавливается на прямолинейных участках ВЛ при необходимости ограничения длины анкерного участка ВЛ.

2.7. Спецификация железобетонных и стальных элементов, изоляторов и линейной арматуры дана для всех опор в одной таблице (докум. 3.407.1-143.4.2).

Ведомость расхода материалов приведена в докум. 3.407.1-143.4 РМ.

2.8. При установке концевой и угловой промежуточной опор оттяжки следует натягивать до отклонения верха стойки от вертикали на 15-20 см. После подвески проводов при необходимости оттяжки натягиваются дополнительно с тем, чтобы стойки оказались в вертикальном положении.

При установке анкерной опоры следует первой оттяжкой отклонить верх стойки на 5-10 см, а второй вернуть его в вертикальное положение.

2.9. Вместо опоры П16,4-1 допускается применять опору ПБ 35-1В по типовой серии 3.407-107.

Инв. № подл. Подпись и дата

				3.407.1-143.4 ПЗ		
Нач. отд.	Кулыгина	И.И.		Стр.	лист	листо
Н.к.сч.тр.	Солнцева	И.И.		Р	1	7
Г.И.П.	Чайков	И.И.		Пояснительная записка		
Вед. инж.	Грицкевич	И.И.				
				СЕЛЬЭНЕРГОПРОЕКТ		

### 3. Провода, изоляторы, арматура

3.1. На опорах предусматривается подвеска стале-алюминиевых проводов ЯС 70/11 и ЯС 95/16, а также проводов марок ЯпС, ЯСКС, ЯСКП и ЯСК того же сечения по ГОСТ 839-80.

Все указания по тяжению, пролетам, выбору зажимов и т.д., данные в выпуске для проводов ЯС относятся и к маркам проводов ЯпС, ЯСКС, ЯСКП и ЯСК.

3.2. В данном выпуске приняты унифицированные пролеты для проводов ЯС 70/11 и ЯС 95/16.

3.3. Максимальное тяжение в проводе при нормативной нагрузке принято 9,0 кН.

Величины принятых в проекте максимальных напряжений и тяжений в проводах при нормативной нагрузке приведены в табл. 1.

3.4. Натяжку проводов допускается выполнять в соответствии с табл. 2, кроме пролетов пересечений.

3.5. Крепление проводов на промежуточных и угловых промежуточных опорах выполнено при помощи поддерживающих изолирующих подвесок, на опорах анкерного типа - натяжных изолирующих подвесок. На всех типах опор независимо от степени загрязненности атмосферы изолирующая подвеска должна содержать два подвесных изолятора типа ПФ 70В.

Таблица 1

Марка и сечение провода	Напряжение в проводе, МПа		Максимальное тяжение в проводе при нормативной нагрузке, кН
	при наибольшей нагрузке или при низкой температуре	при среднегодовой температуре	
ЯС 70/11	114	40	9,0
ЯС 95/16	81	40	9,0

Таблица 2

Толщина стенки гололеда, мм	Температура воздуха при монтаже провода, град. С	Монтажная стрела провеса провода, м, для опор, устанавливаемых в районах полетов			
		I - III		IV	
		в ненаселенной местности		в населенной местности	
5	+20	2,6	1,8	2,0	1,6
	0	2,1	1,4	1,6	1,2
	-20	1,6	1,0	1,1	0,8
10	+20	2,8	2,5	2,1	1,7
	0	2,4	2,1	1,7	1,3
	-20	2,0	1,7	1,3	1,0
15	+20	2,7	2,2	2,2	2,2
	0	2,5	2,0	2,0	2,0
	-20	2,2	1,6	1,6	1,6
20	+20	2,8	2,8	2,2	2,2
	0	2,6	2,6	2,0	2,0
	-20	2,4	2,4	1,7	1,7

ИЗДАНИЕ ПОСЛЕ ВОЙНЫ

Допускается применение подвесных изоляторов типа ПС 70-Д.

3.6. Состав поддерживающих и натяжных изолирующих подвесок дан в бок. 3. 407. 1 - 143. 4. 7, 3. 407. 1 - 143. 4. 8 и 3. 407. 1 - 143. 4. 9.

В целях сокращения расхода линейной арматуры для изолирующих подвесок серьги СРС - 7 - 17 закрепляются на элементах траверс при их изготовлении.

### 4. Основные положения по расчету опор

4.1. Максимальные нормативные скоростные напоры ветра определены исходя из повторяемости 1 раз в 10 лет.

4.2. Скоростной напор ветра для высоты до 15 м от земли принят следующим по ветровым районам: I, II - 40 даН/м<sup>2</sup>, III - 50 даН/м<sup>2</sup>, IV - 65 даН/м<sup>2</sup>

4.3. Нормативная толщина стенки гололеда принята следующей по районам по гололеду: I - 5 мм, II - 10 мм, III - 15 мм, IV - 20 мм.

4.4. Скоростной напор ветра при гололеде принят равным 20 даН/м<sup>2</sup>.

4.5. Расчет ветровых пролетов выполняется в соответствии со стандартом предприятия стп-1-82. Расчеты механические строительных конструкций.

Расчеты ветровых пролетов и опрокидывающих моментов для промежуточных опор ВЛ 6-10 кВ [Железобетонные стойки] с учетом дополнительных требований, изложенных в п. 4.4.

4.6. Расчетные пролеты определяются из следующих условий: прочности промежуточных опор (ветровые пролеты) сгибания проводов в пролете и соблюдения габарита от нижнего провода до земли (габаритные пролеты). Расчетные унифицированные пролеты приведены на чертежах опор.

4.7. Минимальные расстояния между проводами на опорах условиям их сближения в пролете определялись по формуле  $d = 0,75f + \lambda$ , м, где

f - наибольшая стрела провеса провода в габаритном пролете, м;  
 $\lambda$  - длина изолирующей подвески на промежуточной опоре.

4.8. На основании технико-экономических расчетов в различных климатических районах рекомендуется различная величина заглубления h<sub>з</sub> промежуточной опоры. Эти рекомендации совместны с действующими расчетными изгибающими моментами на опору приведены в табл. 3

Таблица 3

Ветровой район	I, II, 40 даН/м <sup>2</sup>				III, 50 даН/м <sup>2</sup>				IV, 65 даН/м <sup>2</sup>			
	5	10	15	20	5	10	15	20	5	10	15	20
Нормативная толщина стенки гололеда, мм	5	10	15	20	5	10	15	20	5	10	15	20
h <sub>з</sub> , м	2,5	2,5	2,5	2,5	2,5	2,5	2,5	2,5	3,0	3,0	2,5	2,5
M <sup>p</sup> , кН м	Ненаселенная местность											
	96	91	105	116	111	91	106	116	118	118	99	116
M <sup>p</sup> , кН м	Населенная местность											
	91	74	99	107	105	74	99	107	115	112	99	107

Лист № 3 из 3. 407. 1 - 143. 4 ПЗ

## 5. Закрепление опор в грунте

5.1. Промежуточные опоры и опоры анкерно-углового типа устанавливаются в пробуренные котлованы диаметром 650 мм и более.

5.2. Котлованы опор после установки конструкции засыпаются вынутым при бурении грунтом с послойным трамбованием с доведением плотности обратной засыпки до  $17 \text{ т/м}^3$ . Засыпка котлована грунтом, содержащим растительные остатки, не допускается.

При бурении мерзлых грунтов допускается засыпка котлованов грунтом выемки при условии дополнительной досыпки и доотрамбовки котлованов в ясную погоду.

5.3. Расчет закрепления в грунте всех видов опор выполняется в соответствии с „Руководством по проектированию опор и фундаментов линий электропередачи и распределительных устройств подстанций и СНиП 2.02.01-83 „Основания зданий и сооружений“ по двум предельным состояниям: по несущей способности и деформациям.

5.4. Для выбора типа закрепления промежуточной опоры следует сравнить величину действующего изгибающего момента  $M^p$  на опору, взятого из табл. 3, с несущей способностью грунта заделки опоры  $M_1$  и  $M_2$  по табл. 5 для соответствующей величины заглубления  $h_3$ .

При  $M^p < M_1$  или  $M^p < M_2$  принимается безригельное закрепление свободной опоры; при  $M^p > M_1$  и  $M^p > M_2$  на расстоянии 0,5 м от поверхности земли устанавливается ригель ЯР7 с деталью крепления КР7 по типовой серии 3.407-115, выпуск 5.

5.5. Закрепление в грунте опор анкерно-углового типа с оттяжками во всех случаях производится с установкой плиты-подпятника П-3 и на стойке опоры и железобетонного анкера ЯЦ1 на оттяжках опор (кроме опоры УП-16.4-1, см. докум. 3.407.1-143.4.4).

При этом котлован выше анкера ЯЦ1 засыпается слоем песчано-гравийной смеси толщиной 1 м состава 5:1 и затем грунтом с послойным трамбованием.

5.6. Расчетное сопротивление грунта основания (по классификации СНиП 2.02.01-83) на сжатие  $R$ , МПа, и несущая способность анкера ЯЦ1 приводится в табл. 6.

5.7. Для проверки прочности закрепления в грунте опоры анкерно-углового типа следует:

а) определить по табл. 4 нормативное значение выдергивающего усилия в оттяжках опоры анкерно-углового типа  $F^н$  и сравнить его с несущей способностью закрепления  $F$  в требуемом грунте по табл. 6;

б) определить по табл. 4 действующее нормативное давление на плиту основания опоры  $R^н$  и сравнить его с расчетным сопротивлением грунта основания на сжатие  $R$  по табл. 6;

в) при  $F^н \leq F$  и  $R^н \leq R$  закрепление опоры устойчиво; если хотя бы одно из условий не выполняется, то по специальным расчетам уменьшаются нагрузки на опору или применяют плиты и анкера больших размеров.

Таблица 4

Марка опоры	Угол поворота в л. на опоре, град	Максимальное действующее нормативное давление на плиту основания П-3 и, $R^н$ , МПа	Максимальное нормативное усилие в оттяжках опоры, $F^н$ , кН
УП 16.4-1	15	0.24	12.5
	30	0.30	19.7
	45	0.35	25.8
К 16.4-1	-	0.35	29.8
Я 16.4-1	-	0.22	26.0

3.407.1-143.4 ПЗ

Лист

4



Таблица 6

Расчетное сопротивление грунта основания опоры на сжатие  $R$  (МПа)  
и несущая способность анкера ЯЦ1 на вырывание  $F$  (кН) по деформациям

Наименование и виды грунтов		Коэффициент пористости грунта $e$													
		0,45		0,55		0,65		0,75		0,85		0,95		1,05	
		$R$	$F$	$R$	$F$	$R$	$F$	$R$	$F$	$R$	$F$	$R$	$F$	$R$	$F$
Пески	Гравелистые и крупные	1,3	50	1,1	50	0,9	50								
	средней крупности	1,1	50	0,9	50	0,8	50								
	мелкие	0,9	50	0,7	50	0,6	50	0,4	50						
	пылеватые	0,7	50	0,6	50	0,5	50	0,3	50						
Супеси	$0 \leq I_L \leq 0,25$	0,6	50	0,5	50	0,4	50	0,4	50						
	$0,25 < I_L \leq 0,75$	0,5	41	0,4	41	0,3	41	0,3	41	—	—				
Суглинки	$0 \leq I_L \leq 0,25$	0,7	50	0,6	50	0,5	50	0,4	50	0,4	50	0,3	50		
	$0,25 < I_L \leq 0,5$	0,6	50	0,5	50	0,4	50	0,4	50	0,3	50	0,3	50		
	$0,5 < I_L \leq 0,75$					0,3	46	0,3	46	—	—	—	—	—	—
Глины	$0 \leq I_L \leq 0,25$			0,8	50	0,7	50	0,6	50	0,5	50	0,4	50	0,4	50
	$0,25 < I_L \leq 0,5$					0,5	50	0,5	50	0,5	50	0,3	50	0,3	50
	$0,5 < I_L \leq 0,75$					0,3	46	0,3	46	0,3	46	0,2	46	—	—

Условные обозначения:

$R$  - расчетное сопротивление грунта основания на сжатие,  
 $F$  - несущая способность анкера ЯЦ1 на вырывание при обратной засыпке котлована на глубину 1 м песчано-гравийной смесью и плотности обратной засыпки  $1,7 \text{ т/м}^3$ .

Подпись и дата

3.407.1-143.4 ПЗ

Лист  
6

## 6. Заземление опор

6.1. Заземление опор осуществляется через не-напряженные продольные стержни армокаркаса стоек, специально предусмотренные для этой цели. К этим стержням привариваются закладные детали, через которые пропускаются сквозные болты траверс промежуточной опоры.

Внизу стоек от стержней заземления имеются выводы на поверхность стоек закладных деталей, к которым приваривается контур заземления.

6.2. Заземление металлических траверс концевой, анкерной и угловой промежуточной опор осуществляется металлическими стержнями  $\phi$  10 мм с приваренными по концам шайбами, которые присоединяются с помощью болтового соединения с заземленными элементами стоек.

6.3. Контактные болтовые соединения заземляющих элементов должны быть предварительно зачищены и покрыты слоем чистого технического вазелина.

## 7. Показатели надежности

7.1. Расчетные показатели надежности ВЛ 10 кВ на опорах данного выпуска приведены в табл. 7.

7.2. Вероятность аварии на ВЛ на опорах данного выпуска в 4 раза меньше, чем на ВЛ на опорах по типовому серии 3.407-101, а числа одиночных

отказов уменьшается в 20 раз.

Таблица 7

Ветровой район	$\bar{I}, \bar{II}$				$\bar{III}, \bar{IV}$			
	5	10	15	20	5	10	15	20
Толщина стенки галопеда, мм	5	10	15	20	5	10	15	20
Расчетный период работы ВЛ без аварий, $t$ лет	120	70	40	30	70	45	35	30
Вероятность аварии на ВЛ в год, $W$ / год	0,008	0,014	0,025	0,033	0,014	0,022	0,030	0,033
Удельное число одиночных отказов на ВЛ длиной 100 км в год, шт.	0,5				0,6			

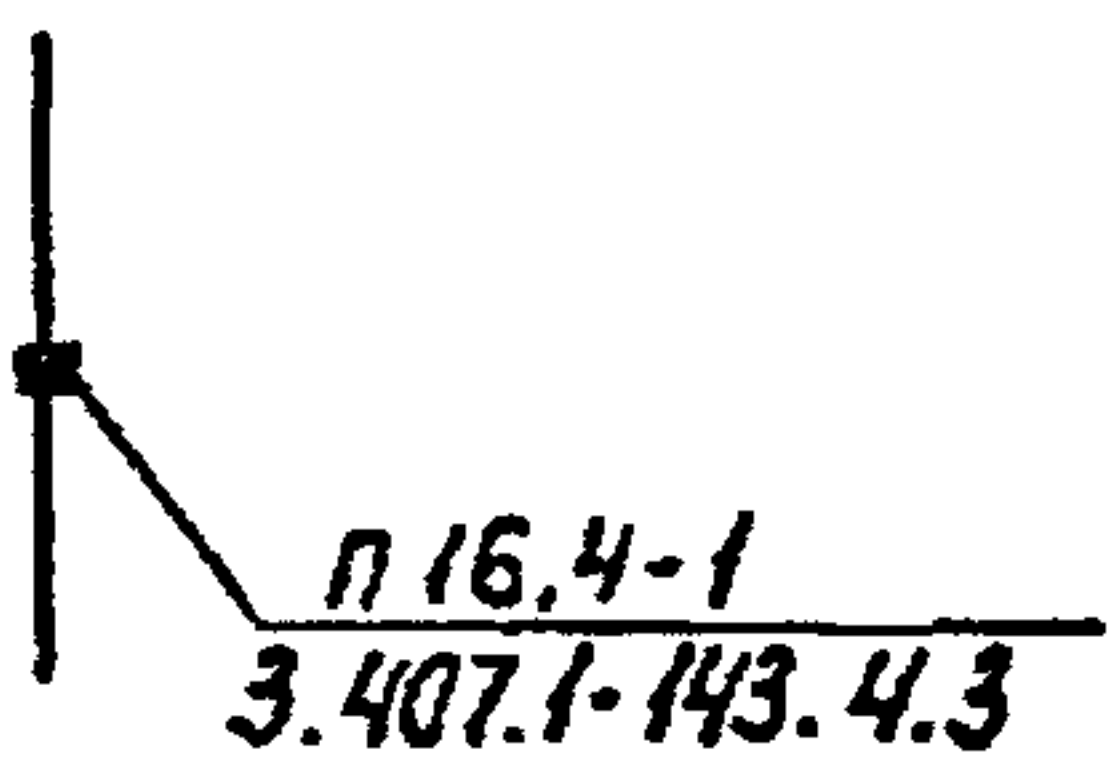
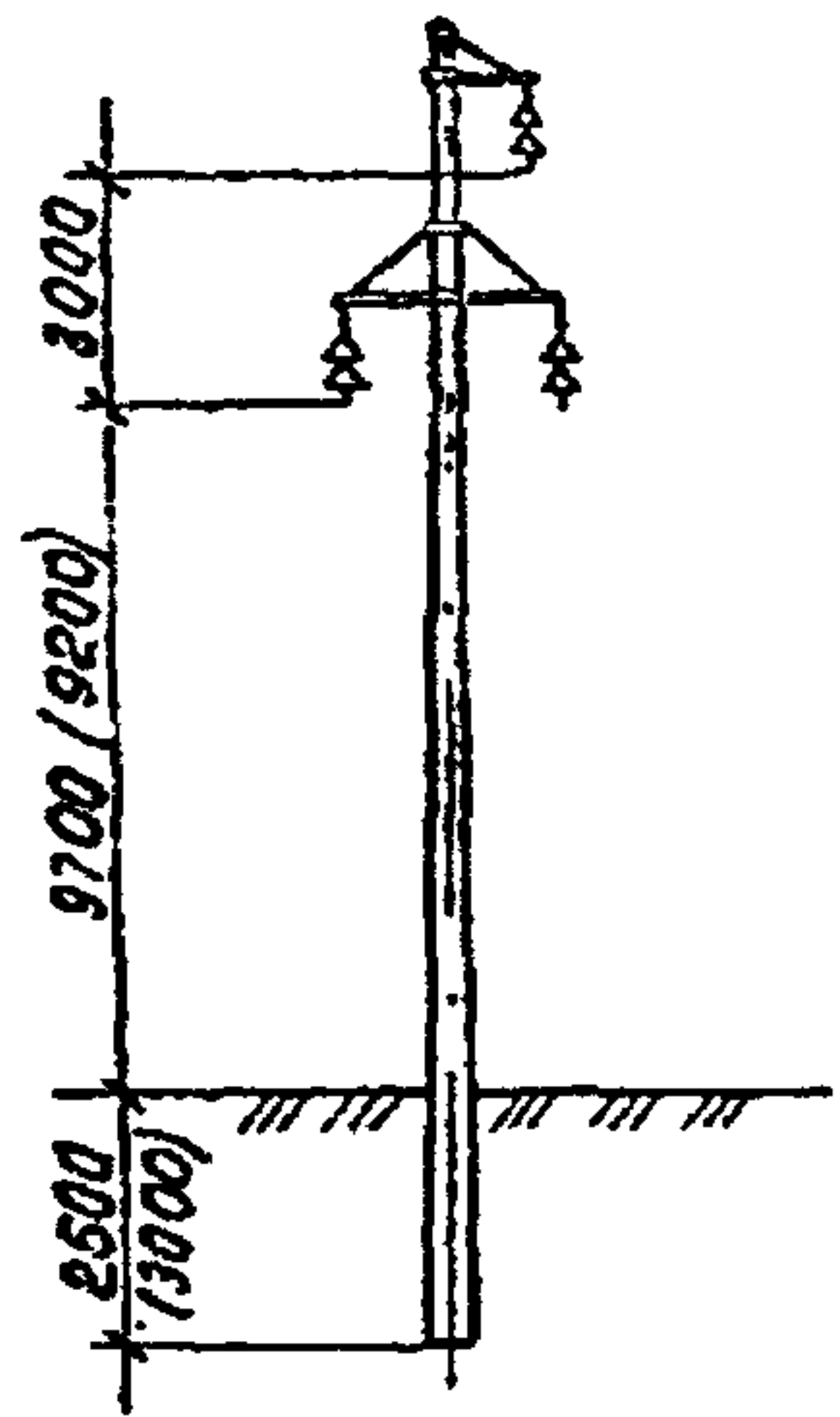
## 8. Техника безопасности

8.1. При монтаже опор и провадов должны соблюдаться общие правила техники безопасности в строительстве согласно СНиП III - 4 - 80 и „Правил техники безопасности при производстве электромонтажных работ на объектах Минэнерго СССР, утвержденных Минэнерго СССР от 04.10.83.

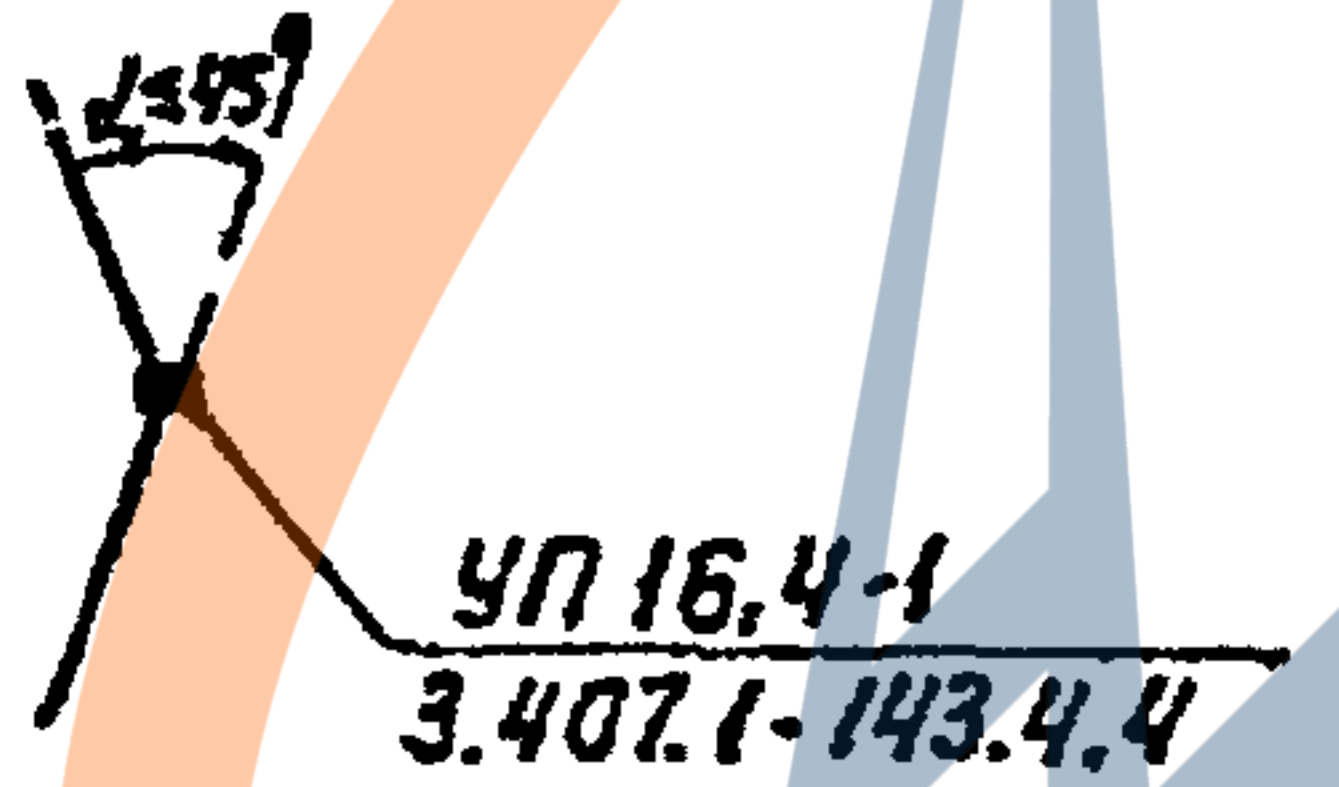
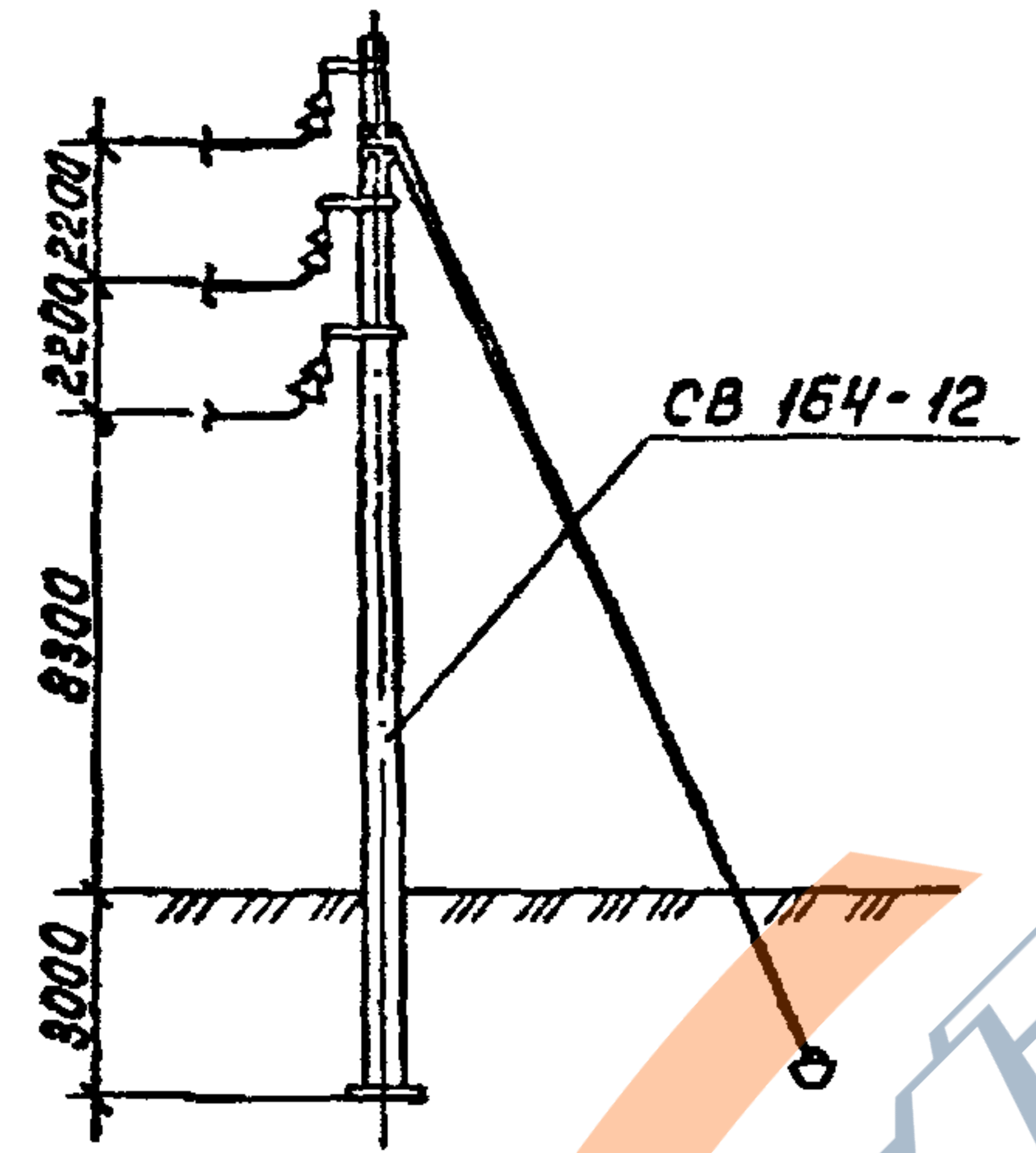
3.407.1-143.4 ПЗ

Лист  
7

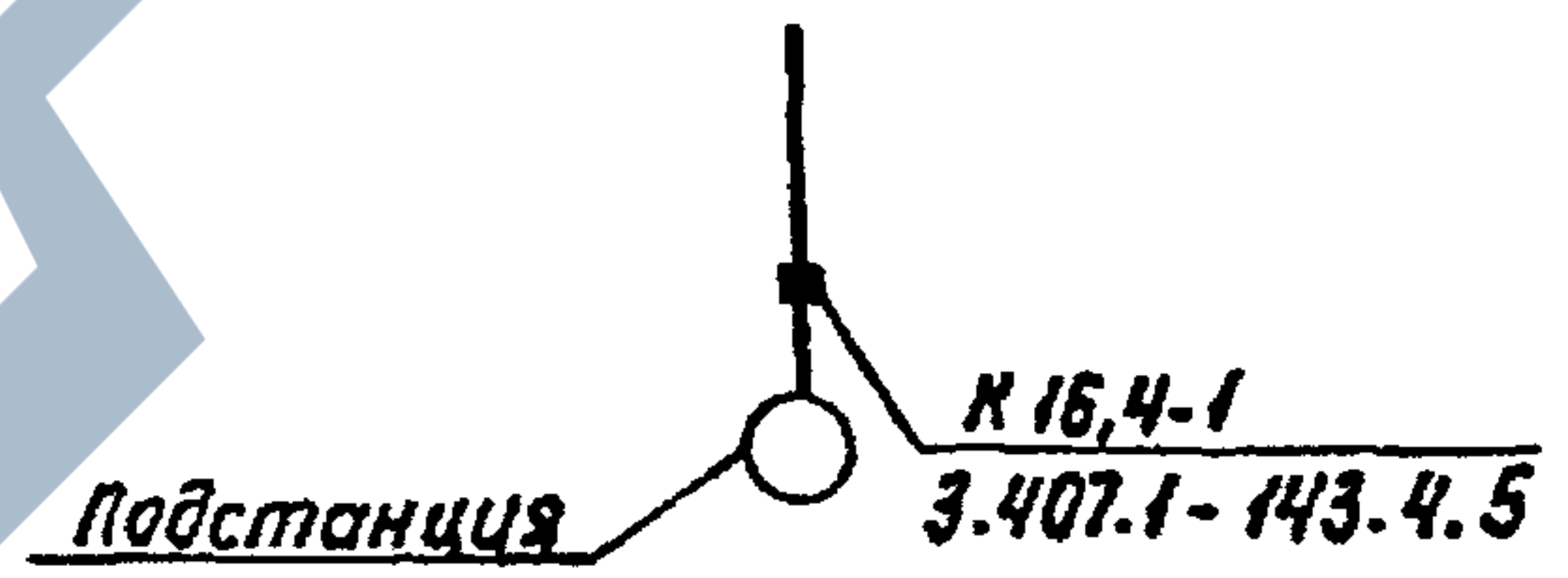
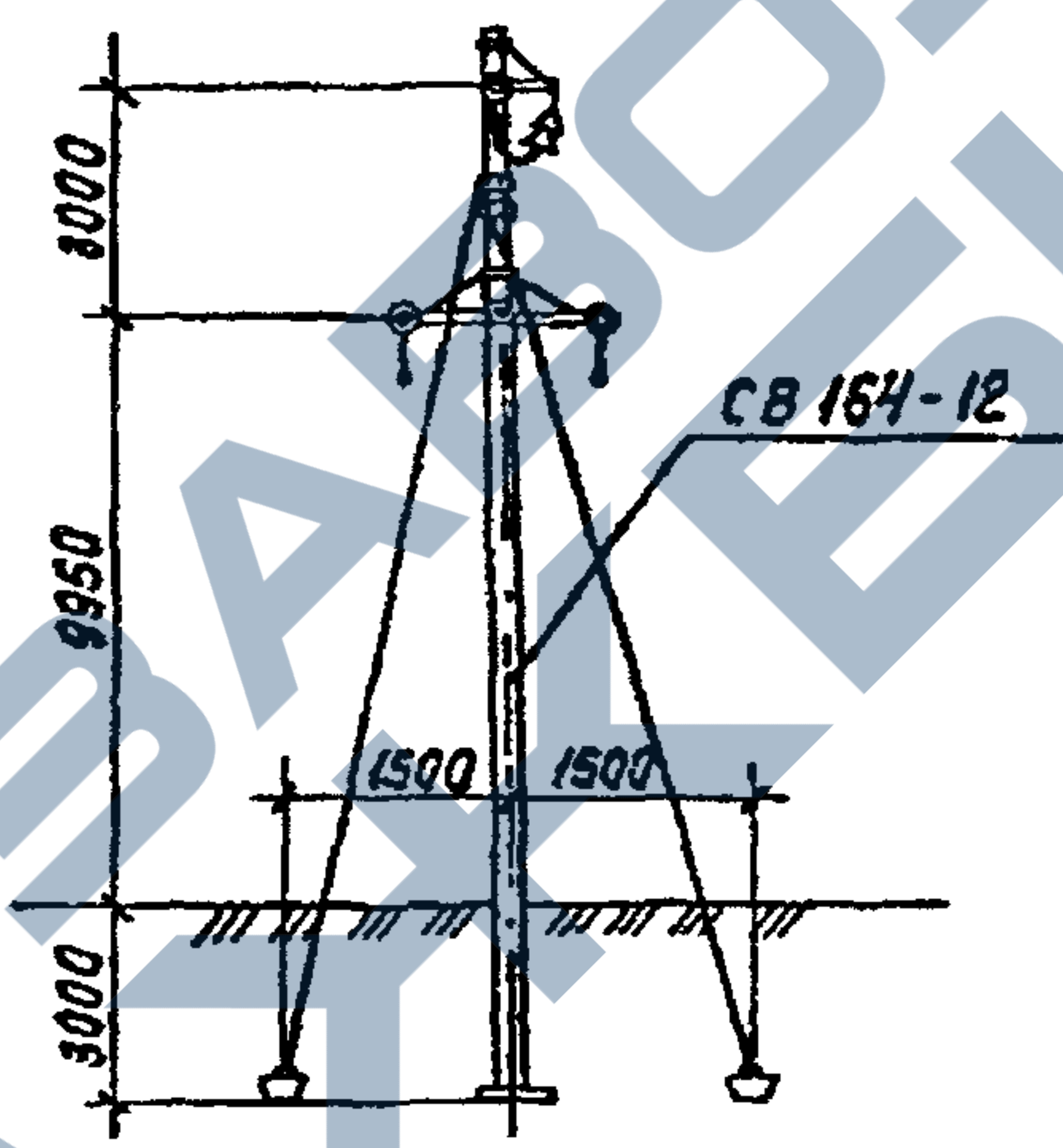
П 16,4-1



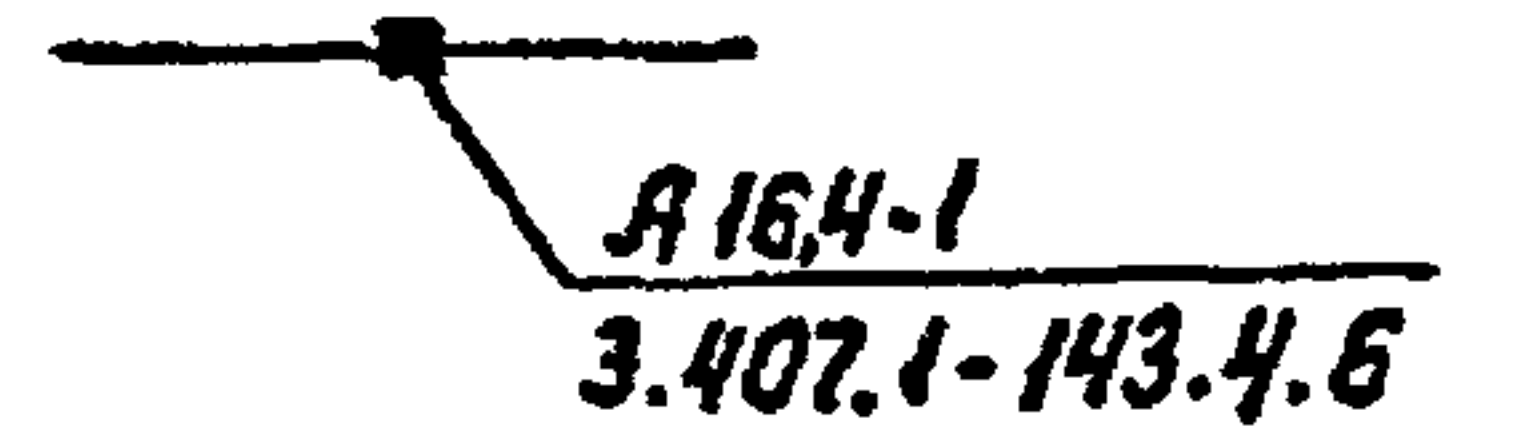
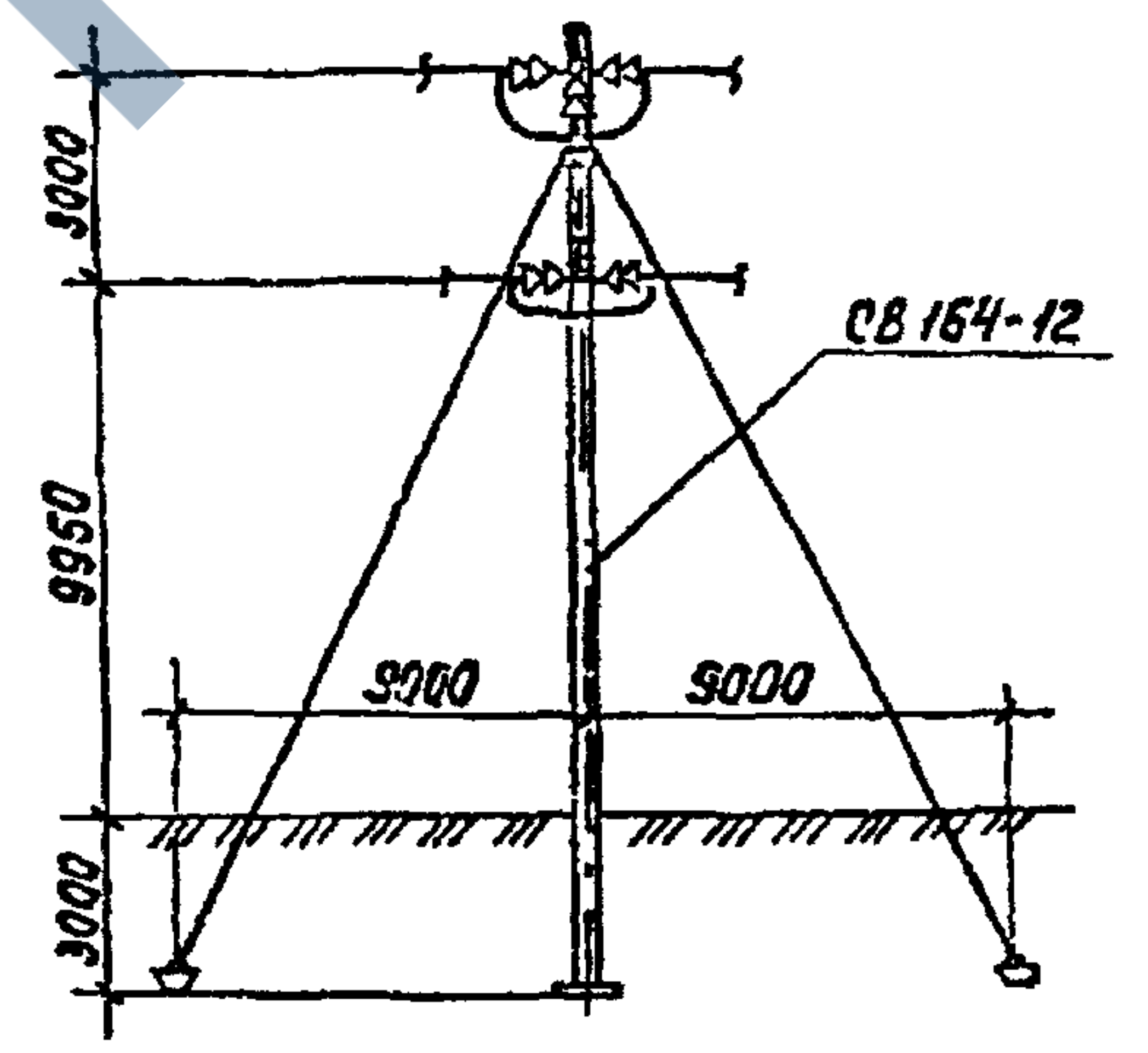
УП 16,4-1



К 16,4-1



А 16,4-1



Имя, Фамилия, Подпись и дата

3.407.1-143.4.1			
Исполн:	Культин	В.М.	Номенклатура опор
Н.контр:	Солнцева	Х.Б.	
Ген.проект:	Ударов	М.М.	
Вед.инж.:	Григорьевская	С.И.	сельэнергопроект
Стрелы:	Р	1	
Листы:	1	1	

Марка поз.	Обозначение	Наименование	Количество на опору, шт.				Масса ед, кг	Примечание
			П 16,4-1	УП 16,4-1	К 16,4-1	А 16,4-1		
<b>Железобетонные элементы</b>								
СВ16,4-12	3.407.1-143.7.5	Стойка СВ16,4-12	1	1	1	1	3550	
П-34	3.407.1-143.7.6	Плита П-34		1	1	1	119	
ЯЦ1	3.407.1-143.7.7	Янкер ЯЦ1		2	2	2	300	
<b>Стальные конструкции</b>								
ТМ15	3.407.1-143.8.15	Траверса ТМ15	1		1	1	17,5	
ТМ16	3.407.1-143.8.16	Траверса ТМ16	2				18,3	
ТМ17	3.407.1-143.8.17	Траверса ТМ17			2	2	22,9	
ТМ18	3.407.1-143.8.18	Траверса ТМ18		3			16,8	
ОТ3	3.407.1-143.8.45	Оттяжка ОТ3	1		1	1	9,6	
ОТ4	3.407.1-143.8.46	Оттяжка ОТ4		2	2	2	64,0	
ОТ5	3.407.1-143.8.47	Стяжка ОТ5		2	2	2	20,1	
Б1	3.407.1-143.8.39	Болт Б1	2	2	1	1	0,7	
Б6	3.407.1-143.8.39	Болт Б6			3	3	1,2	
ОГ2	3.407.1-143.8.27	Накладка ОГ2			2	2	1,9	
Х33	3.407.1-143.8.51	Хомут Х33		1			1,9	
Х34	3.407.1-143.8.51	Хомут Х34		1			2,0	
Х35	3.407.1-143.8.51	Хомут Х35		1			2,1	
ЗП1	3.407.1-143.8.54	Проводник ЗП1, м		5,0	2,3	3,5	0,9	
		<b>Всего на опору, кг</b>	<b>65,1</b>	<b>230,5</b>	<b>251,3</b>	<b>252,3</b>		
<b>Изоляторы. Линейная арматура</b>								
3		зажим ПЭС ГОСТ 4261-82		2	3	3	0,85	
4	3.407.1-143.4.10	зажим соединительный			□	□	□	
5	3.407.1-143.4.7	подвеска поддерживающая изолирующая I	3		1	1	□	
7	3.407.1-143.4.8	подвеска поддерживающая изолирующая II		3			□	
8	3.407.1-143.4.9	подвеска натяжная изолирующая			6	6	□	
9	3.407.1-143.4.10	соединение проводов			□	□	□	

3.407.1-143.4.2

Исполн. Кулыгин В.И.  
 И-контроль Солнцева В.И.  
 ГУП Ударов А.И.  
 Ведущий Грицедская Г.И.

Спецификация элементов опор

Стандия лист листав  
 Р 1 1  
 СЕЛЬЭНЕРГОПРОЕКТ

Инд. подл. Подпись и дата Взам. инв.

Таблица 1

Ветровой район	I - III, 40-50 дин/м <sup>2</sup>				IV, 65 дин/м <sup>2</sup>			
Толщина стенки голубеда, мм	5	10	15	20	5	10	15	20
Расчетный пролет в ненаселенной местн. с.м	150	130	110	95	125	125	100	95
Расчетный пролет в населенной местн. с.м	130	115	100	85	115	105	100	85

Таблица 2

Тип опоры	Тип стойки	Область примечения опоры		
		Район по голубеда	Ветровой район	Местность
П16.4-1	СВ 164-12	I - IV	I - IV	Ненаселен и населенная

Схема установки стойки опоры

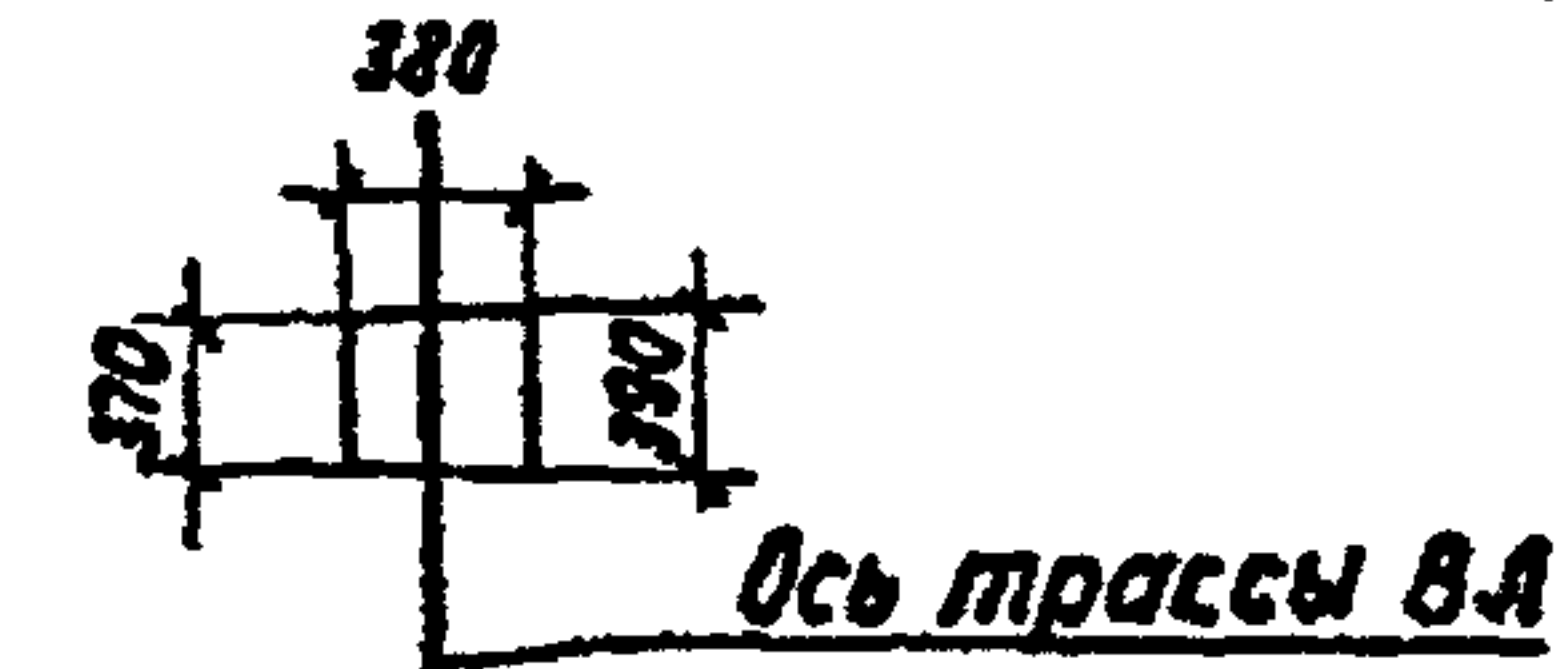
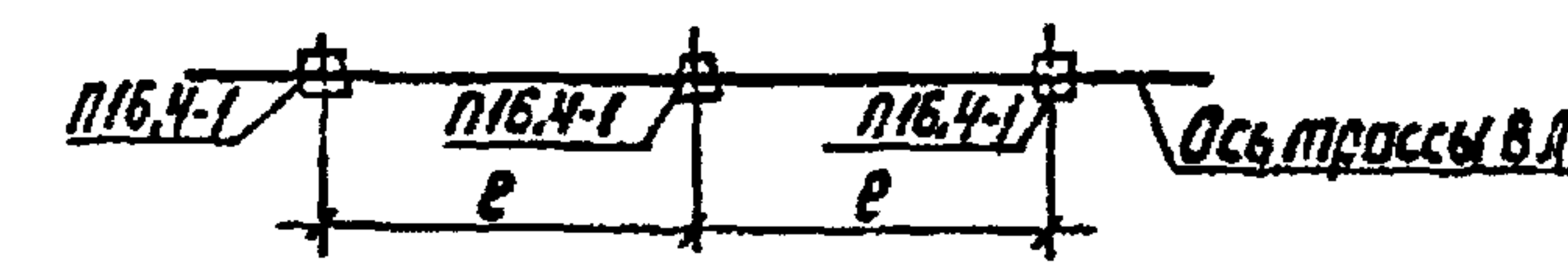
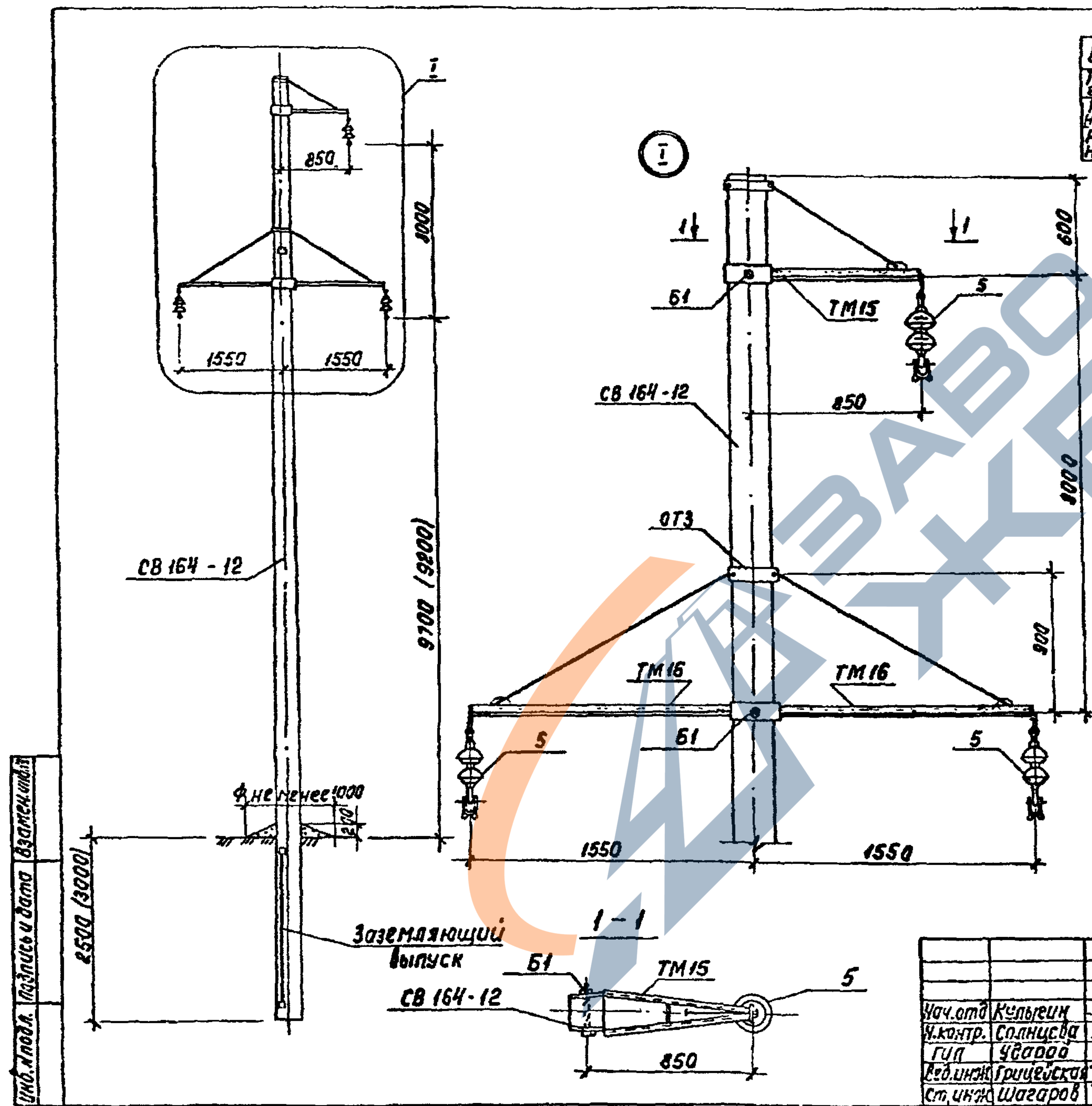


Схема установки опоры на ВЛ



1. Размеры в скобках соответствуют установке опоры в райске с  $v_n = 5-10$  мм и  $q_n = 65$  дин/м<sup>2</sup>
2. Спецификацию на опору см. док. 3.407.1-143.4.2



3.407.1-143.4.3			Студия лист		Листов	
Промежуточная опора П16.4-1			Р	1	1	
Схема расположения			СЕЛЬЭНЕРПРОЕКТ			
Уч. отд	Кульгенин	Д.В.				
У.контр.	Солнцева	О.В.				
Гип	Ударов	В.М.				
Вед. инж	Григорьевская	Т.М.				
Ст. инж	Шагаров	В.О.М.				

Имя, подл. Подпись и дата

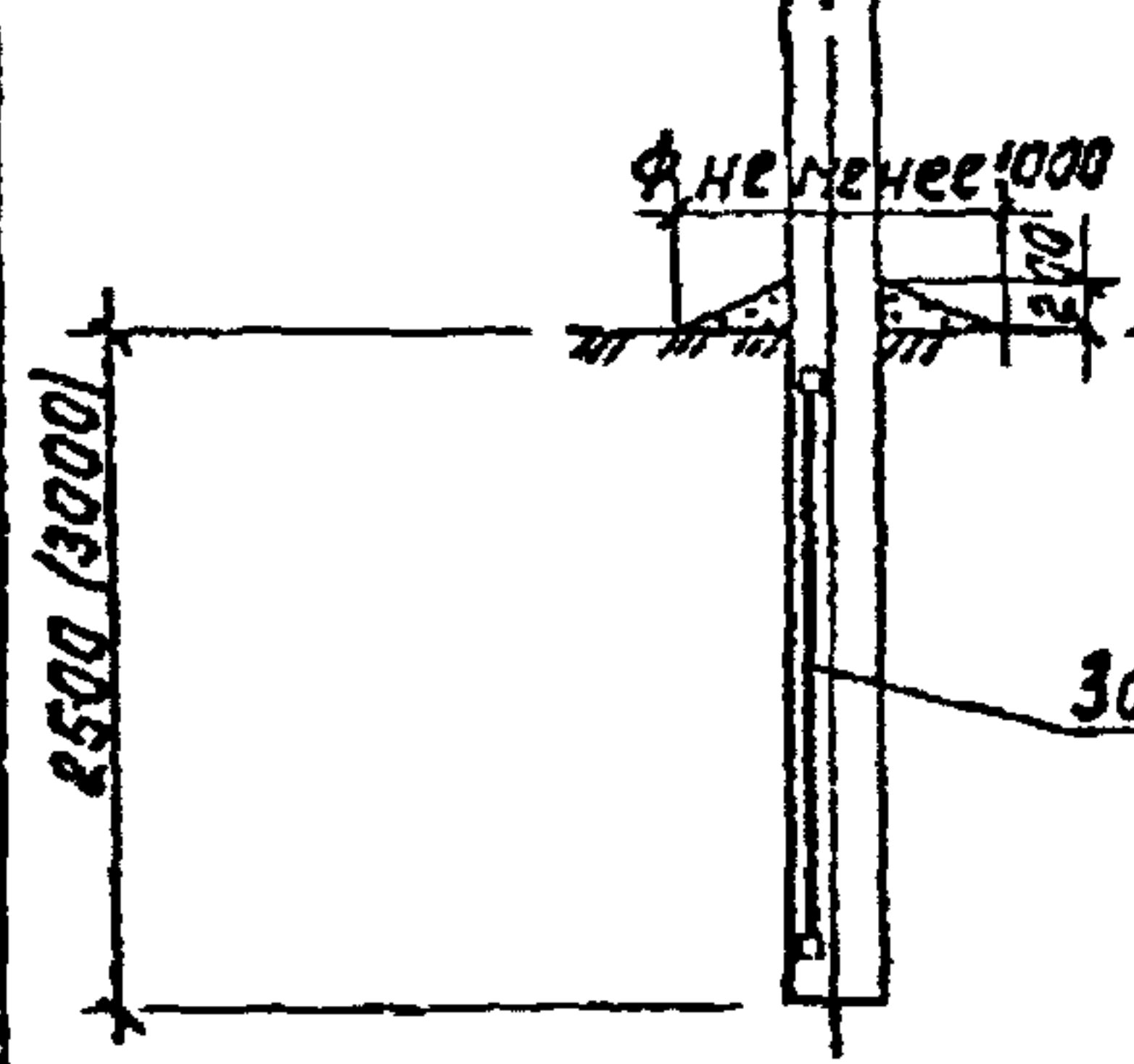


Таблица 1

Ветровой район	I-III, 40-50 даН/м <sup>2</sup>				IV, 65 даН/м <sup>2</sup>			
Толщина стенки голланд, мм	5	10	15	20	5	10	15	20
Расчетный пролет между стоек, м	135	120	100	85	125	115	100	85
Расчетный пролет в населенной местности	105	100	85	75	95	90	85	75

Схема установки угловой промежуточной опоры на ВЛ

Таблица 2

Тип опоры	Тип стойки	Область применения опоры		
		Район по гололеду	Ветровой район	Местность
УП 16,4-1	СВ 164-12	I-IV	I-IV	Ненаселенная и населенная

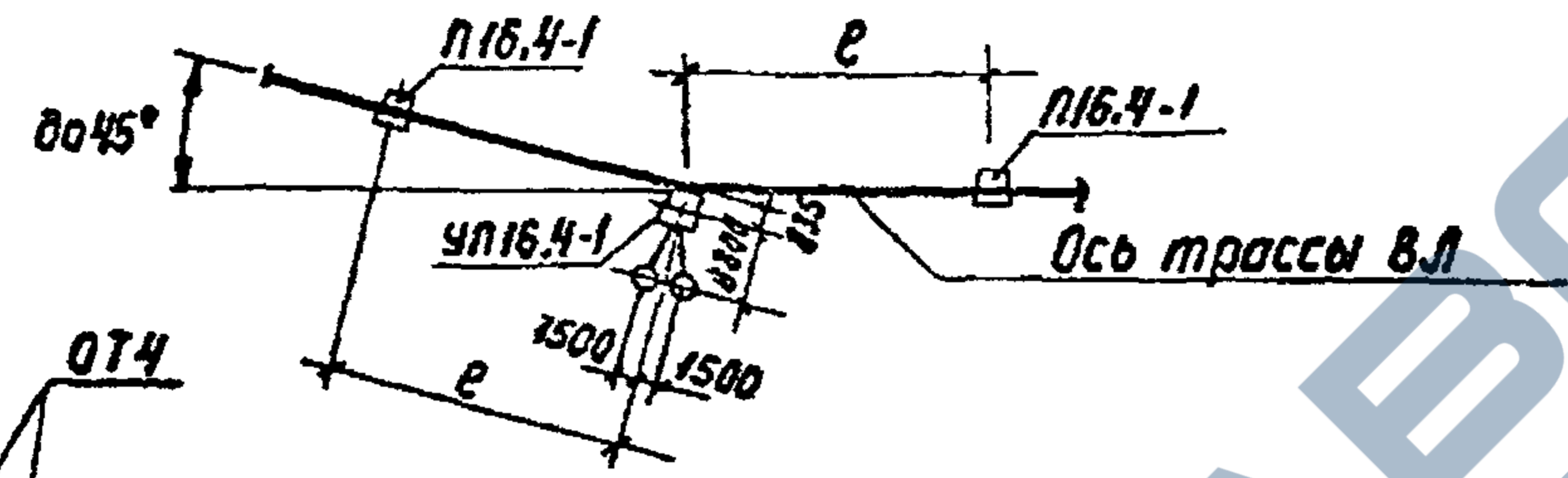
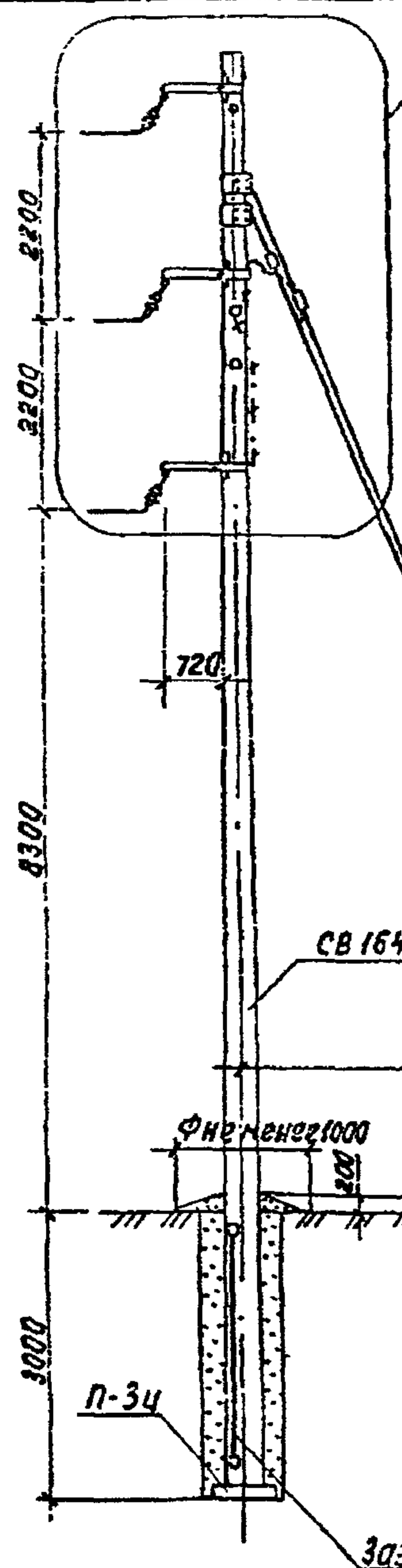
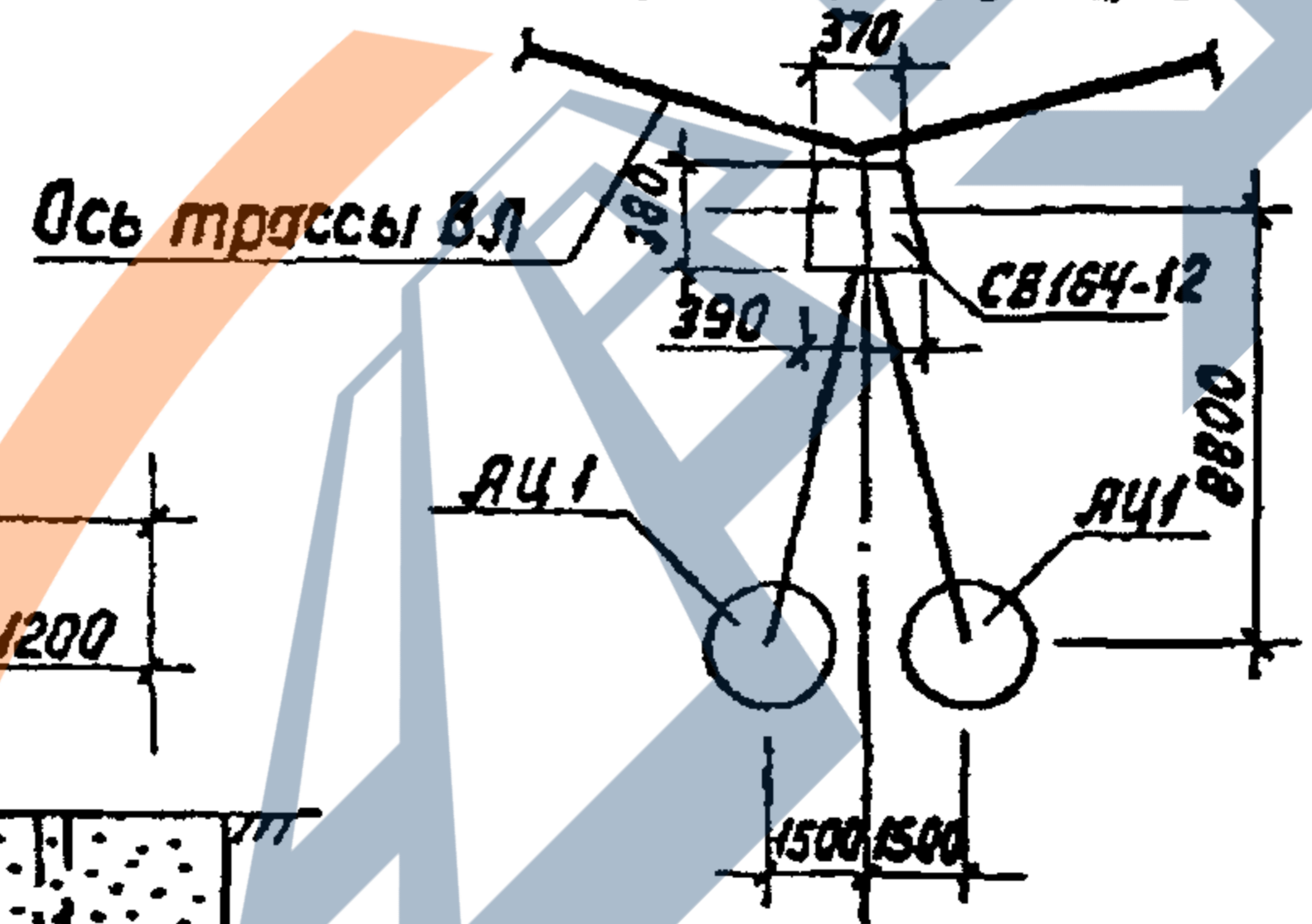
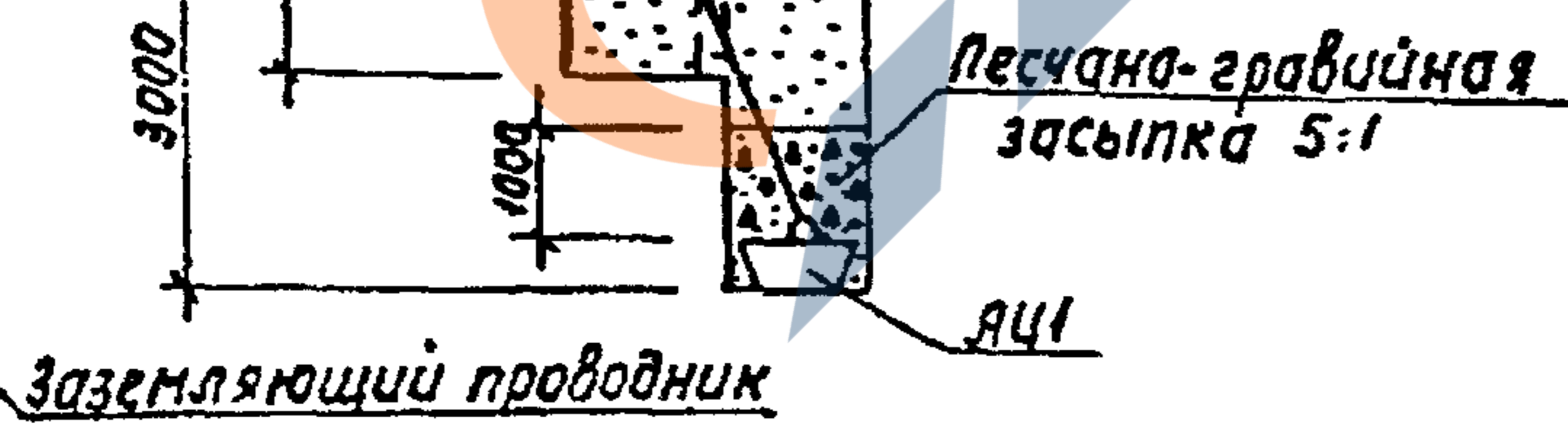


Схема установки опоры



1. Опора допускает поворот трассы ВЛ на угол до 45°.
2. Поворот от 45° до 90° выполнять на двух конечных опорах. Схема установки - на чертеже опоры К 16,4-1 (докум. 3.407.1-143.4.5).
3. Спецификацию на опоры см. докум. 3.407.1-143.4.2
4. При углах поворота ВЛ до 30° плиту П-34 допускается не устанавливать в песчаных грунтах и глинистых грунтах при  $\gamma \leq 0,5$ .

Инж. М. П. Соловьев, Подпись и дата



3.407.1-143.4.4						
Нач. отд.	Кулыгин	Д.М.	Угловая промежуточная опора УП 16,4-1	Стадия	Лист	Листов
Н. контр.	Солнцева	Л.И.		Р	1	2
Гип	Ударов	П.И.	Схема расположения	СЕЛЬСКОПРОЕКТ		
Инж. контр.	Грицедская	Е.М.				
Ст. инж.	Шагалов	В.И.				



Таблица 1

Ветровой район	I-III, 40-50 даН/м <sup>2</sup>				IV, 65 даН/м <sup>2</sup>			
Толщина стенки гололеда, мм	5	10	15	20	5	10	15	20
Расчетный пролет в ненаселенной местности, м	150	130	110	95	125	125	100	95
Расчетный пролет в населенной местности, м	130	115	100	85	115	105	100	85

Таблица 2

Тип опоры	Тип стойки	Область применения опоры		
		Район по гололеду	Ветровой район	Местность
К 164-1	СВ 164-12	I - IV	I - IV	ненаселенная и населенная

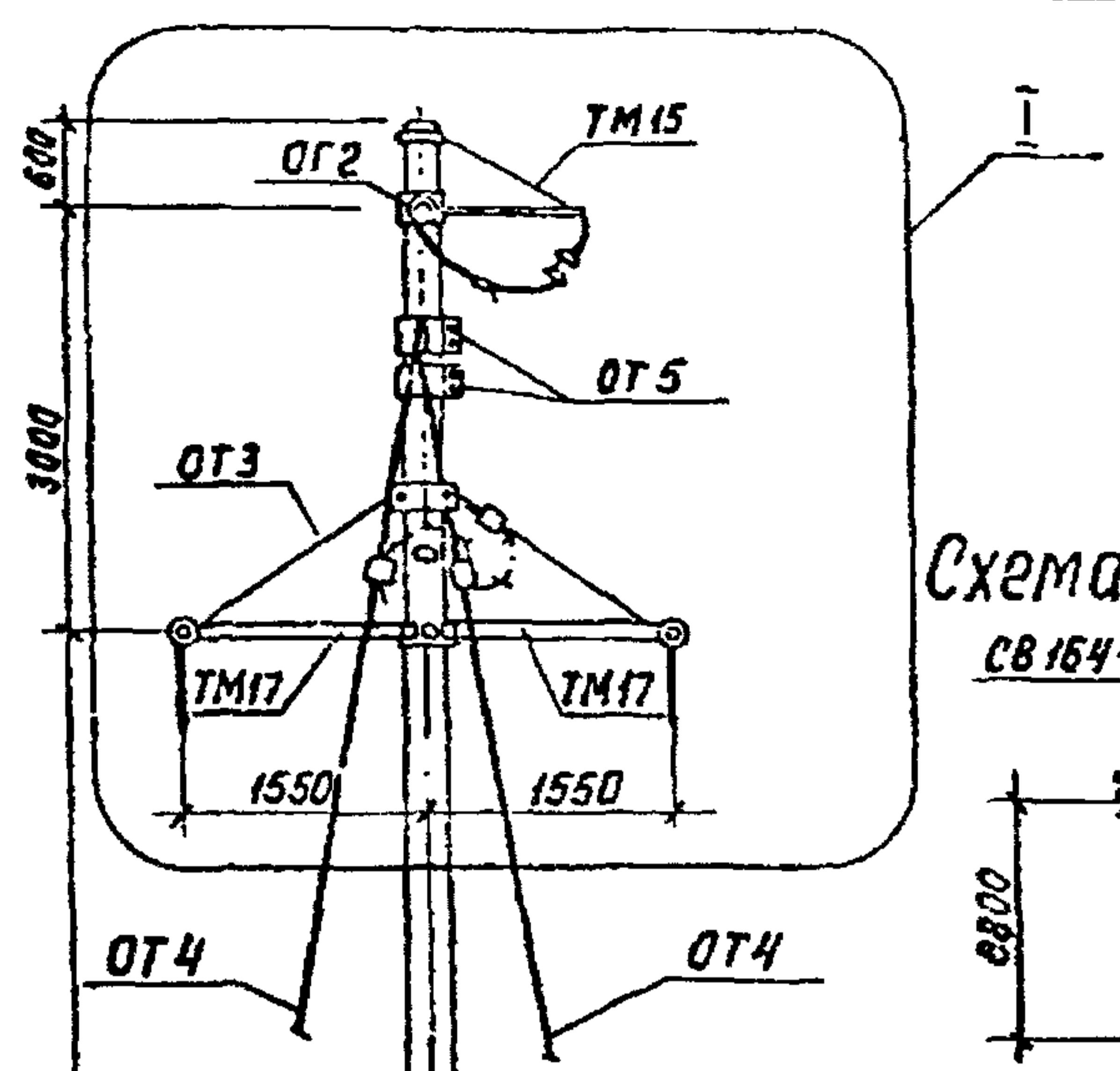


Схема установки стойки опоры

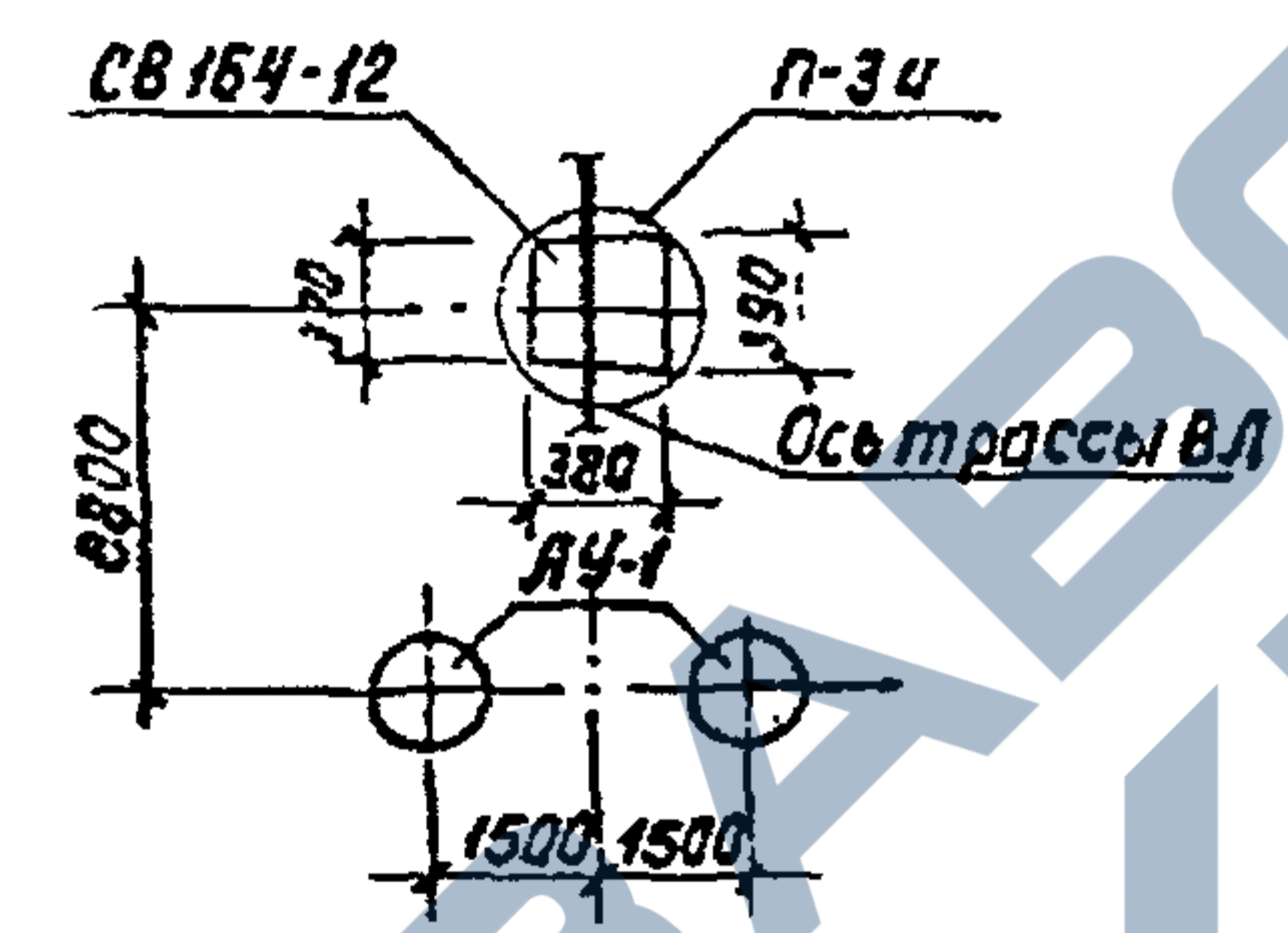


Схема установки концевой опоры ВЛ.

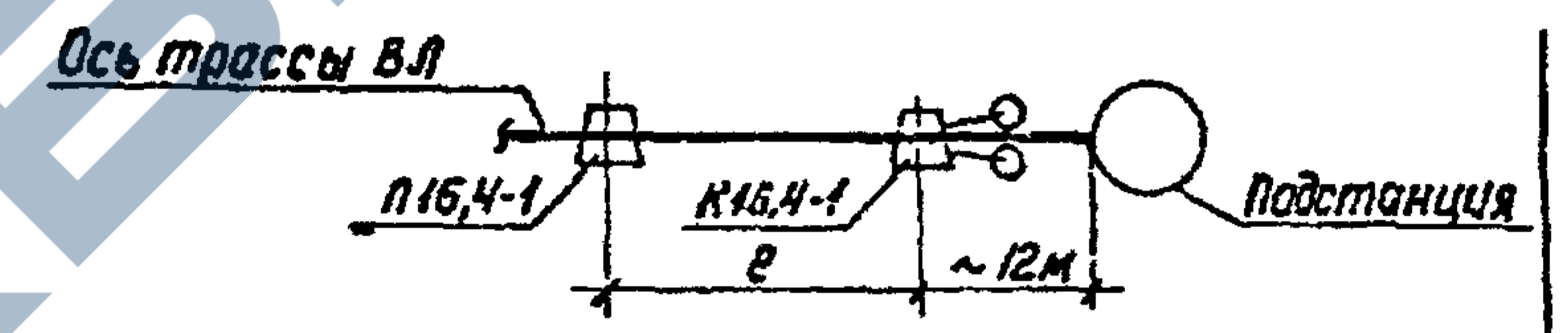
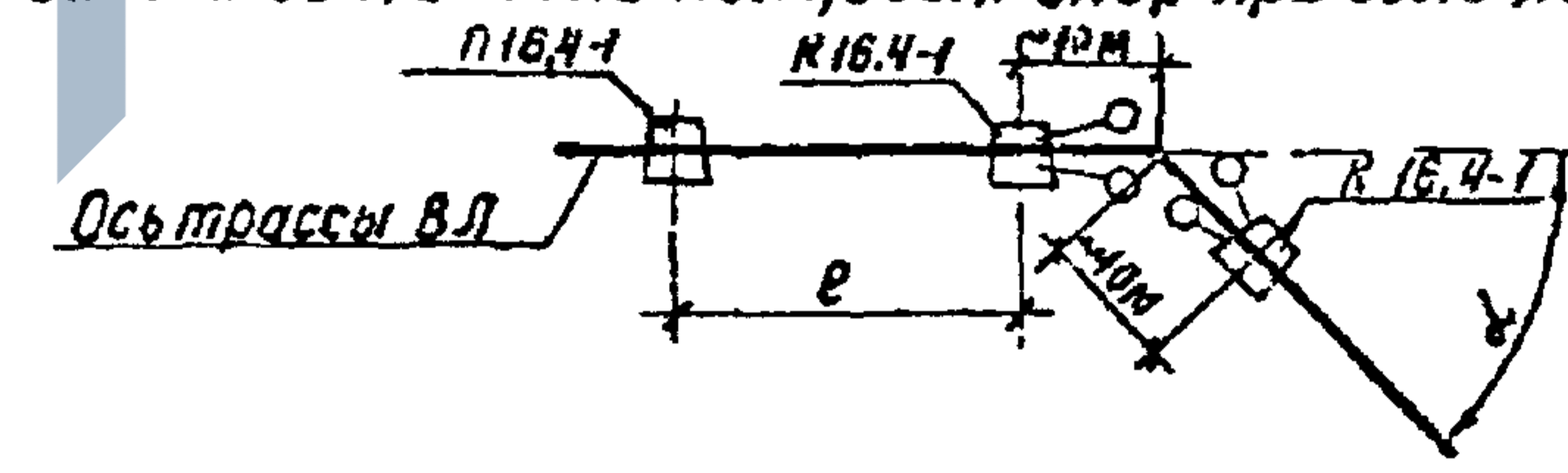
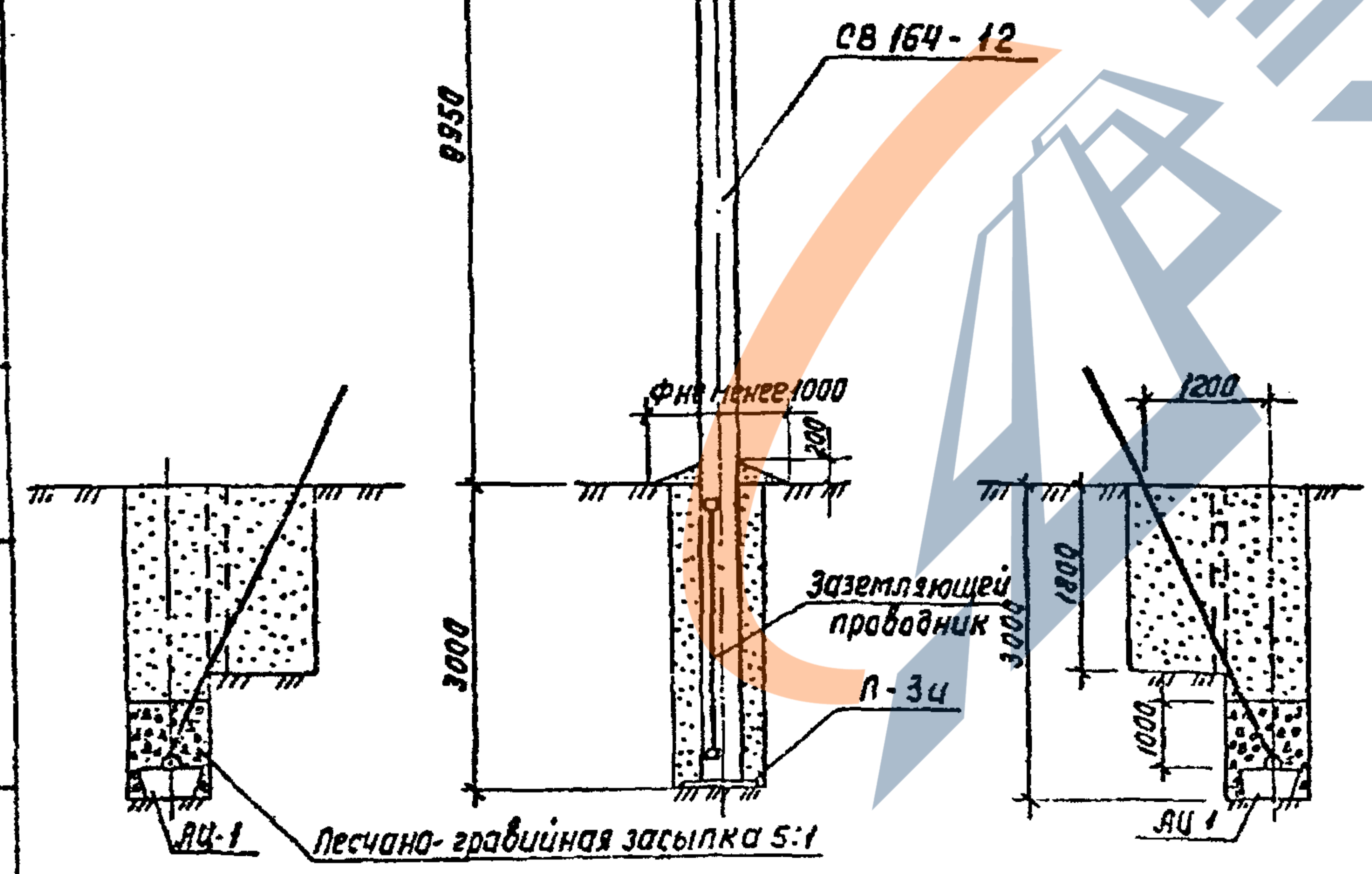


Схема установки концевых опор при угле поворота ВЛ  $\alpha = 45^\circ \div 90^\circ$



1. Расстояния между анкерами АЦ-1 принимать не менее 3 м.

2. Спецификацию на опору см. докум. 3.407.1-143.4.2.



Имя, фамилия, подпись и дата

3.407.1-143.4.5

Исполн.	Кчлыгин	Л.В.	Концевая опора К 164-1 Схема расположения	Страницы: лист 1 из 2		
Н.контр.	Солнцева	Е.В.		Р	1	2
Гип	Ударов	В.В.		СЕЛЬЗОНПРОЕКТ		
Ред.инж.	Грицедская	Т.И.				
Ст.инж.	Шагаров	О.В.				



Таблица 1

Ветровой район	I-III, 40-50 даН/м <sup>2</sup>				IV, 65 даН/м <sup>2</sup>			
Толщина стенки галереи, мм	5	10	15	20	5	10	15	20
Расчетный пролет в ненаселенной местн., м	150	130	110	95	125	125	100	95
Расчетный пролет в населенной местн., м	130	115	100	85	115	105	100	85

Таблица 2

Тип опоры	Тип стайки	Область применения опоры		
		Район по галереи	Ветровой район	Местность
А 16,4-1	СВ 164-12	I-IV	I-IV	Ненасел. и населен.

Схема установки стайки опоры

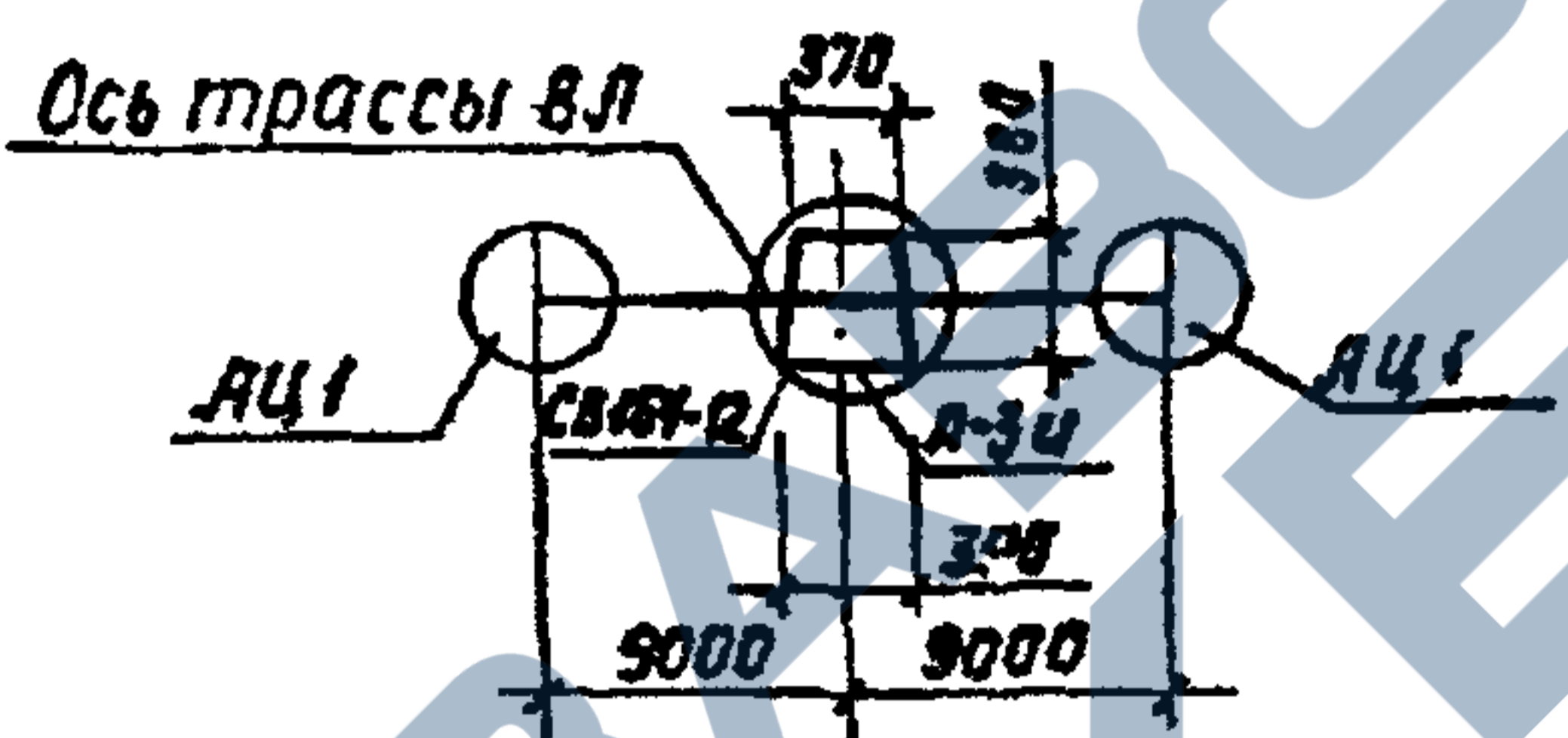
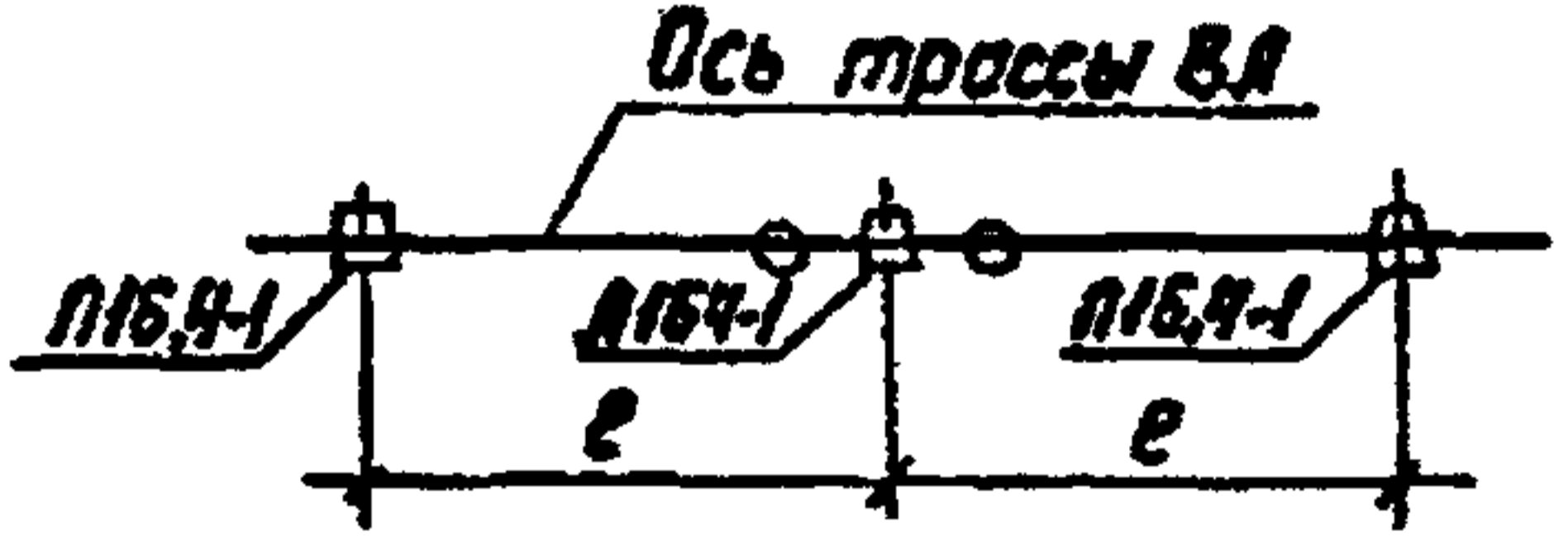
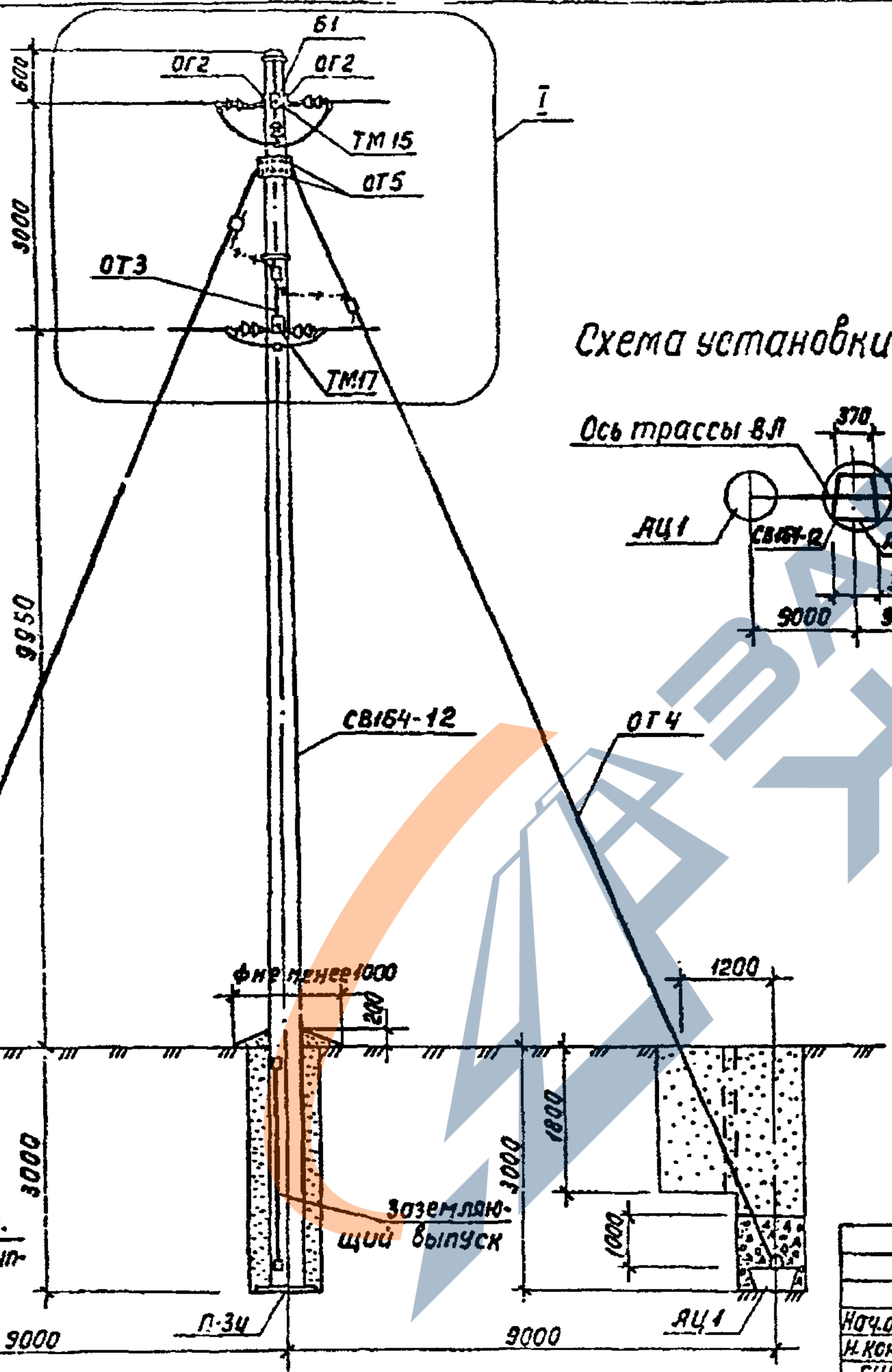


Схема установки анкерной опоры на ВЛ

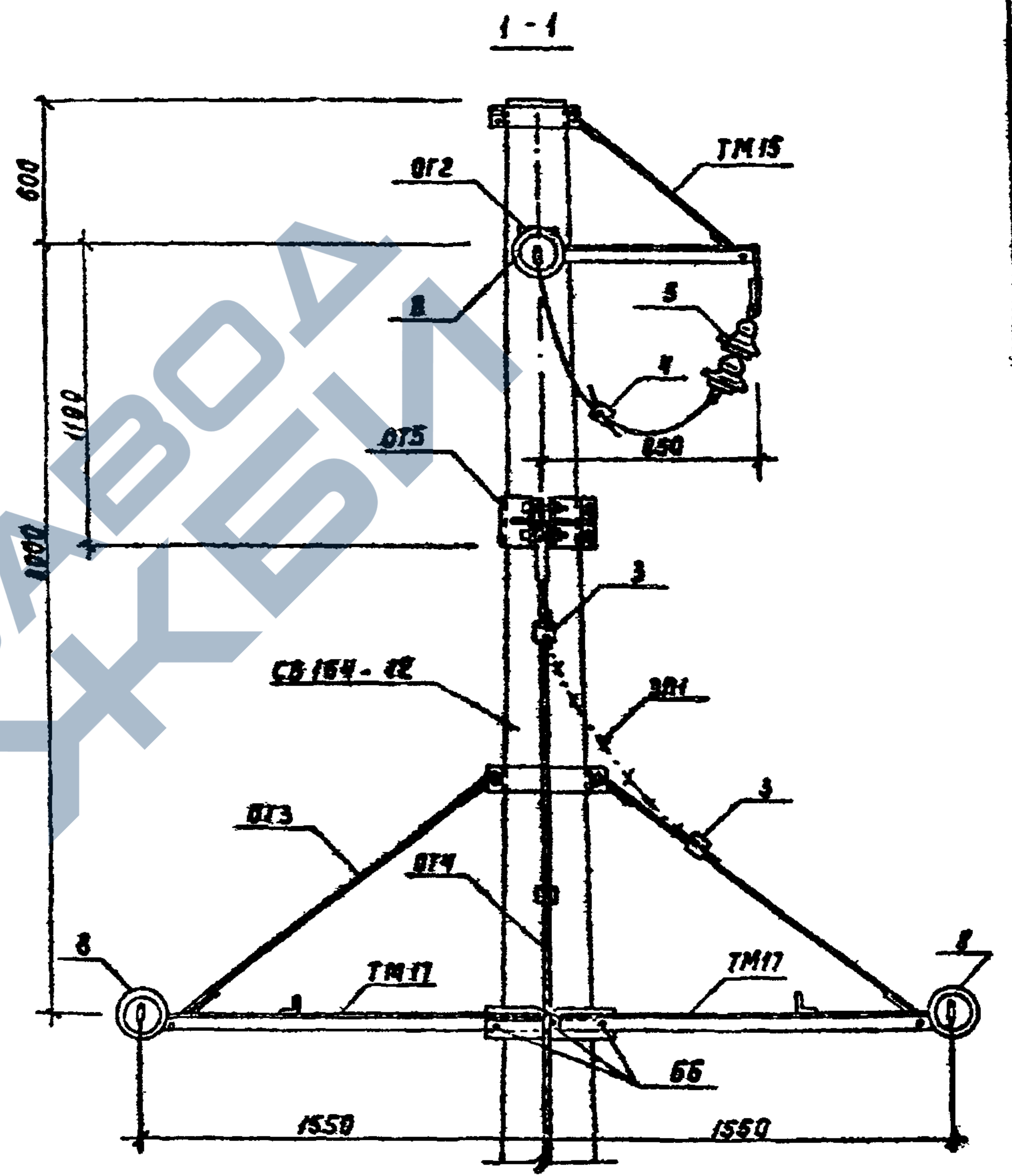
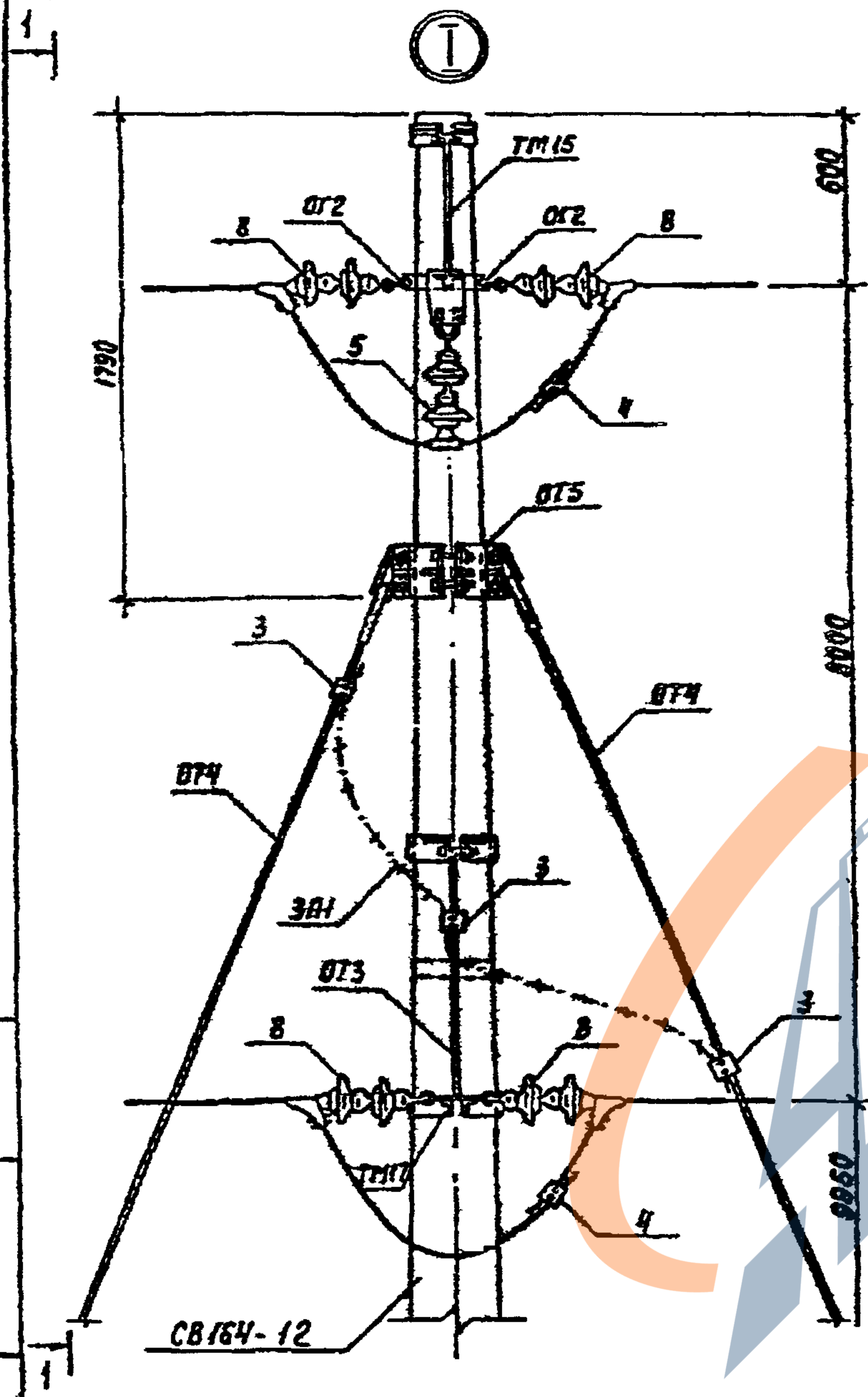


1. Спецификацию на опору см. докум. 3.407.1-143.4.2



Инв. № подл. Подпись и дата

3.407.1-143.4.6			
Нач. отд.	Кудыгин	А.И.	Янкерная опора А 16,4-1 Схема расположения
Н. контр.	Солнцева	Я.А.	
Гип.	Ударов	М.И.	
Вед. инж.	Грицевская	Т.И.	
Ст. инж.	Шагерав	В.И.	
		Сельэнергопроект	



Уч. № подл. подпись и дата

3.407.1-143.4.6

Лист 2

Таблица 1

Зажимы поддерживающие глухие

Тип зажима	ГОСТ	Е, мм	Масса, кг	Марка и сечение провода
ПГН-2-Б	2735-78	60	1,3	АС 70/11
ПГН-3-Б		66	1,4	АС 95/16

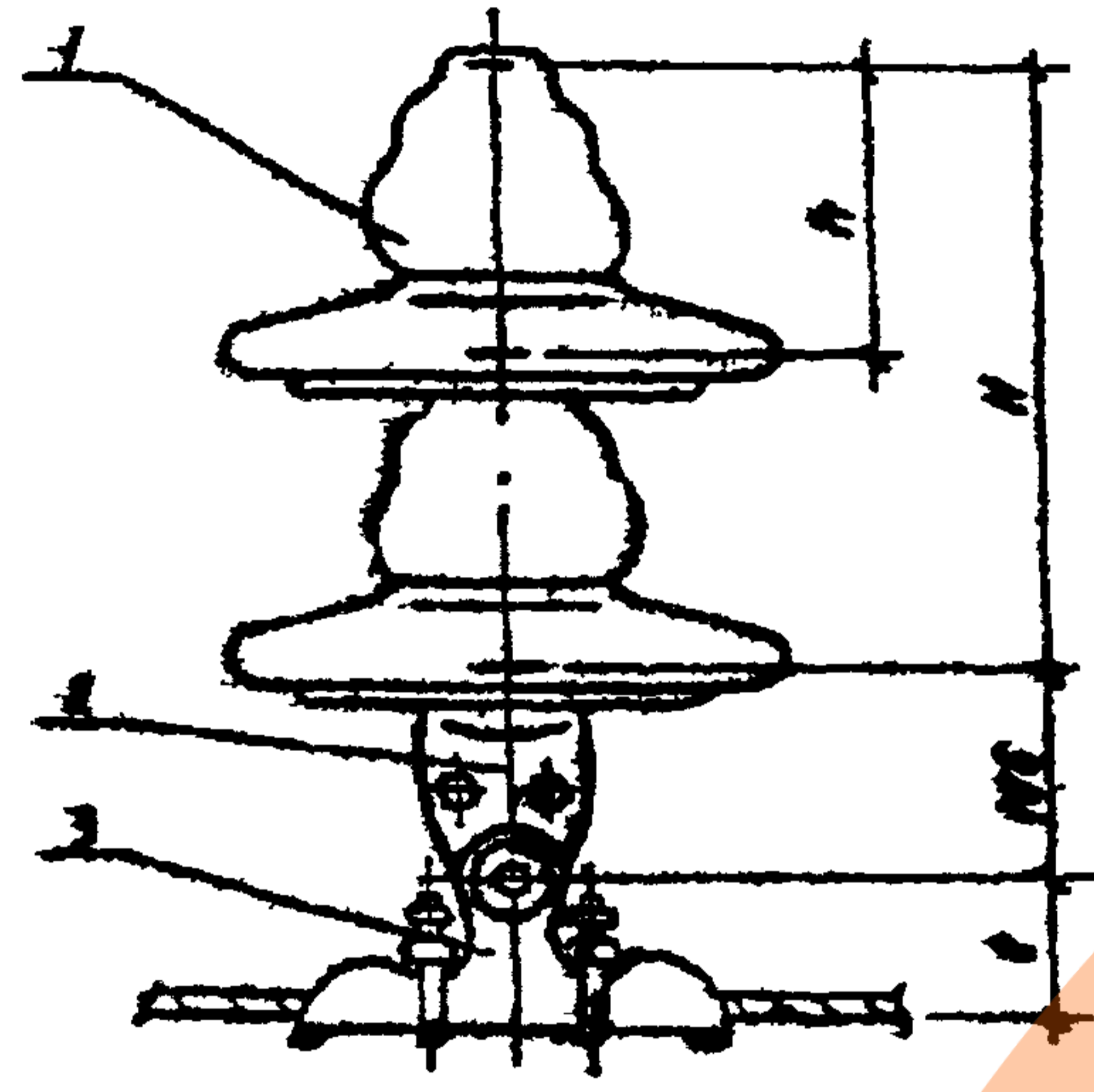


Таблица 2

Цепляторы подвесные

ПФ 70 В				ПС 70 Д			
ТУ 34-27-10960-85				ТУ 34-27-10874-84			
h, мм	H, мм	Масса, кг		h, мм	H, мм	Масса, кг	
		ед.	всех			ед.	всех
100	292	4,8	9,6	127	254	3,5	7

Марка поз.	Возначение	Наименование	Кол.	Масса ед., кг	Примеч.
		Стандартные изделия			
1		Цеплятор подвесной	2	<input type="checkbox"/>	см п. 35, 13
2		Шпика односторонняя			
		У1-7-16 ГОСТ 2727-77	1	<input type="checkbox"/>	
3		Зажим поддерживающий глухой ГОСТ 2735-78	1	<input type="checkbox"/>	см. табл. 1

3.407.1-143.4.7

Подвеска поддерживающая изолирующая I

Статья	Лист	Листов
Р	1	1

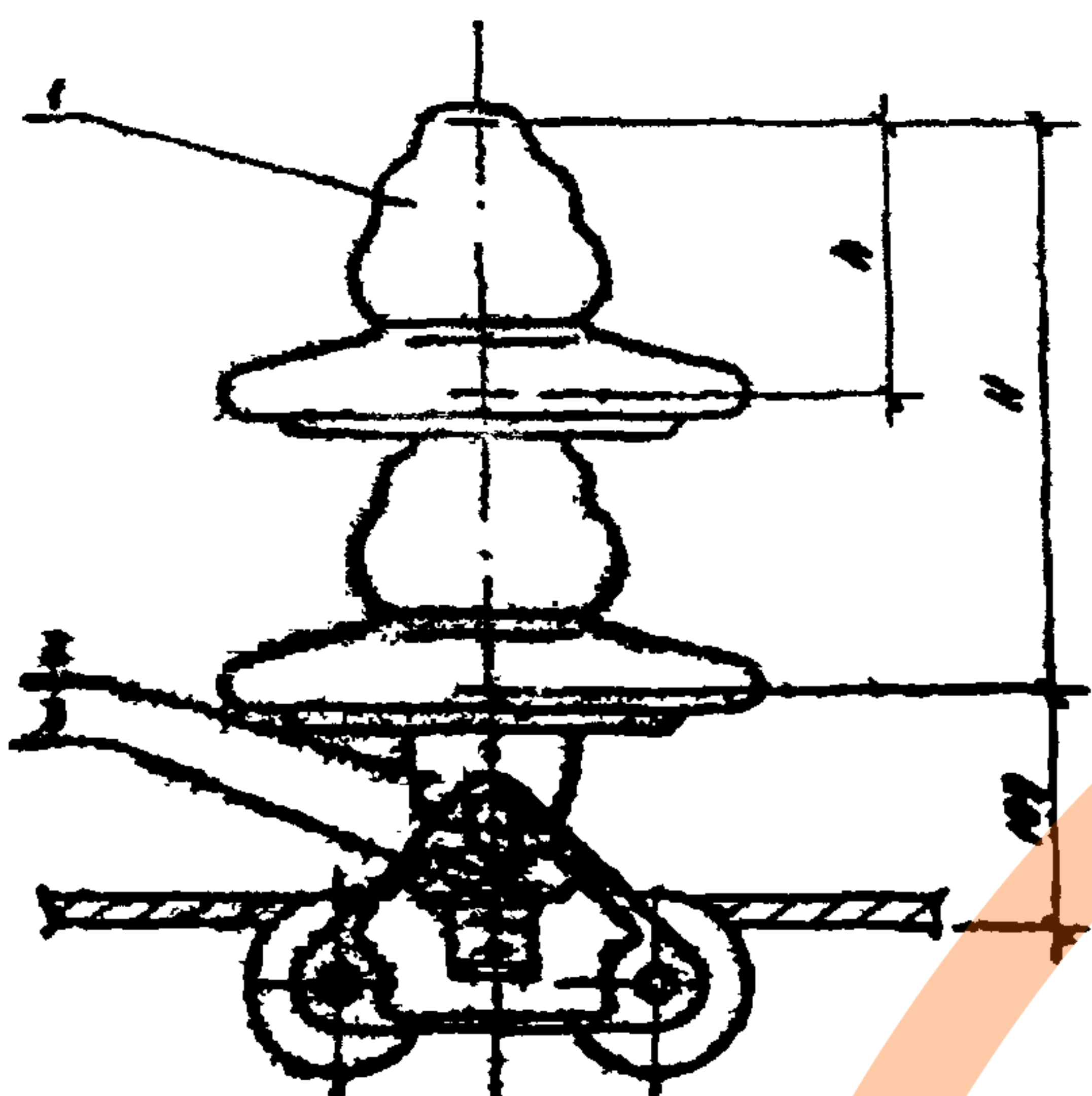
САЛЫЗНЕРПРОЕКТ

\* Дополнительно к указанным в спецификации элементам заказывается серва СРС-7-17 по ГОСТ 2725-78 для крепления изолирующей подвески и направляется на завод для установки на металлоконструкциях при их изготовлении.

При отсутствии сервы СРС-7-17 на изготовленных металлоконструкциях крепление изолирующей подвески осуществляется через скобу СК-7 ГОСТ 2724-78 и серву СРС-7-17.

Инв. № подл. Подпись и дата

Нач. отд. Кулыгин  
Н. контр. Салыца  
Г. И. П. Чубаров  
Вед. инж. Грицевская  
И. И. Ж. Калабашикин



**Изоляторы подвесные**

ИФ 70 В Г934-27-10960-85				ИС 70 Д Г934-27-10874-84			
h, мм	H, мм	Масса, кг		h, мм	H, мм	Масса, кг	
		ед.	вес			ед.	вес
146	232	4.8	3.5	127	254	3.5	7.0

Марка лоз.	Обозначение	Наименование	Кол.	Масса ед., кг	Примеч.
		Стандартные изделия			
1		Изолятор подвесной	2	□	ст.п.3.6Л3
2		Шкив однолопчатое			
		91-7-16 ГОСТ 2127-77	1	1.1	
3		Зажим поддерживающий			
		втулкой ГОСТ 16450-78	1	3.54	

**3.407.1-143.4.8**

Нач. отд.	Кудыгин	1/4	Подвеска поддерживающая изолирующая II	Страниц	Лист	Листов
Н.контр.	Солнцева	0.1		Р	1	1
Гип.	Чвароб	787		СЕЛЬЭНЕРГОПРОЕКТ		
вед.инж.	Грицевская	1/2				
Инж.	Калоданский	1/2				

\* См. докум. 3.407.1 - 143.4.7

Исполнитель: Подпись и дата: 03.04.84

Таблица 1

Зажимы натяжные типоразмера НБ-2, НЗ-2

Типоразмер зажима	ГОСТ	Масса ед., кг	Марка и сечение провода
НБ-2	2731-82	2.2	АС70/11, АС95/16.
НЗ-2		2.6	

Таблица 2

Длина натяжных изолирующих подвесок

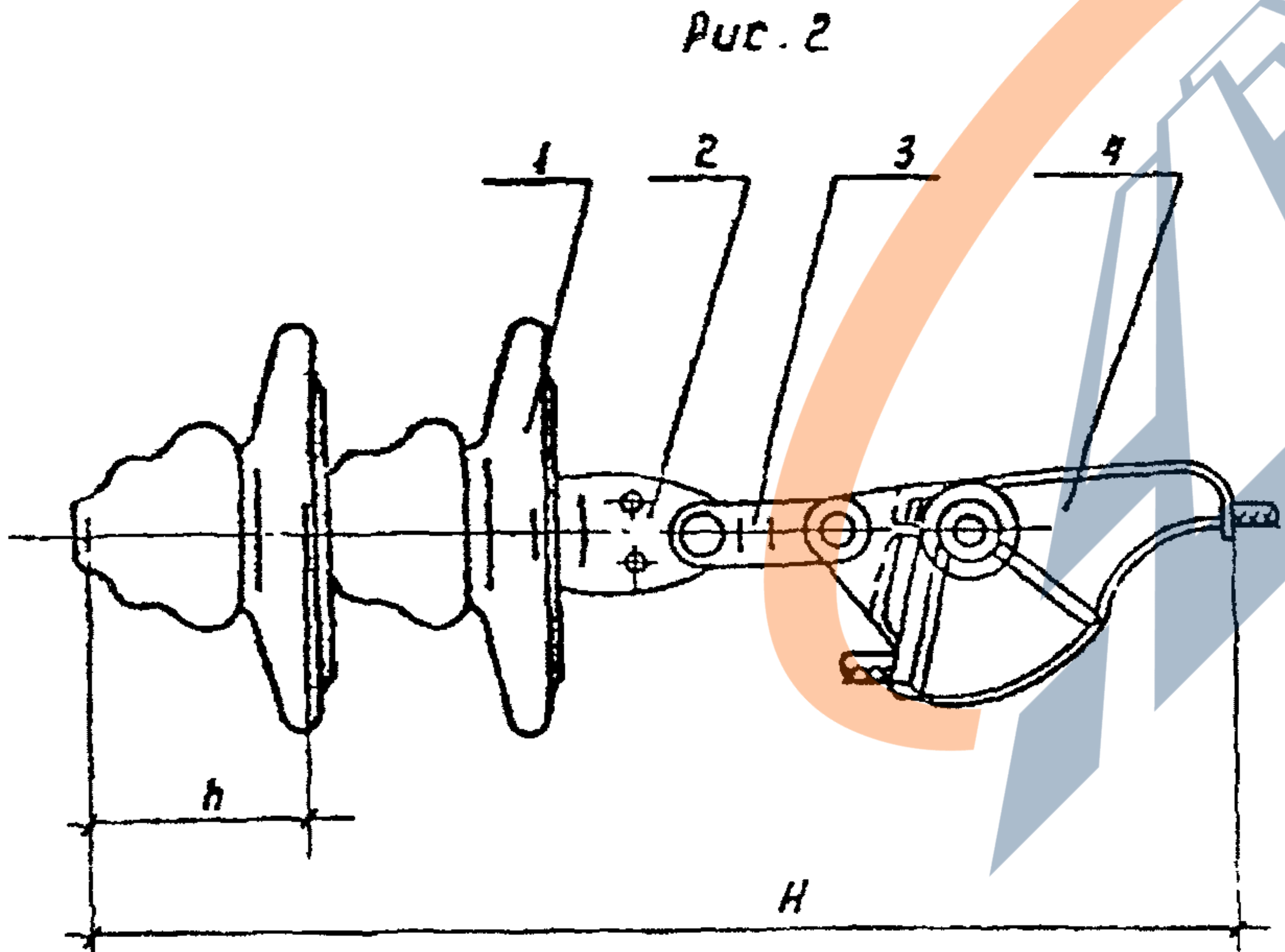
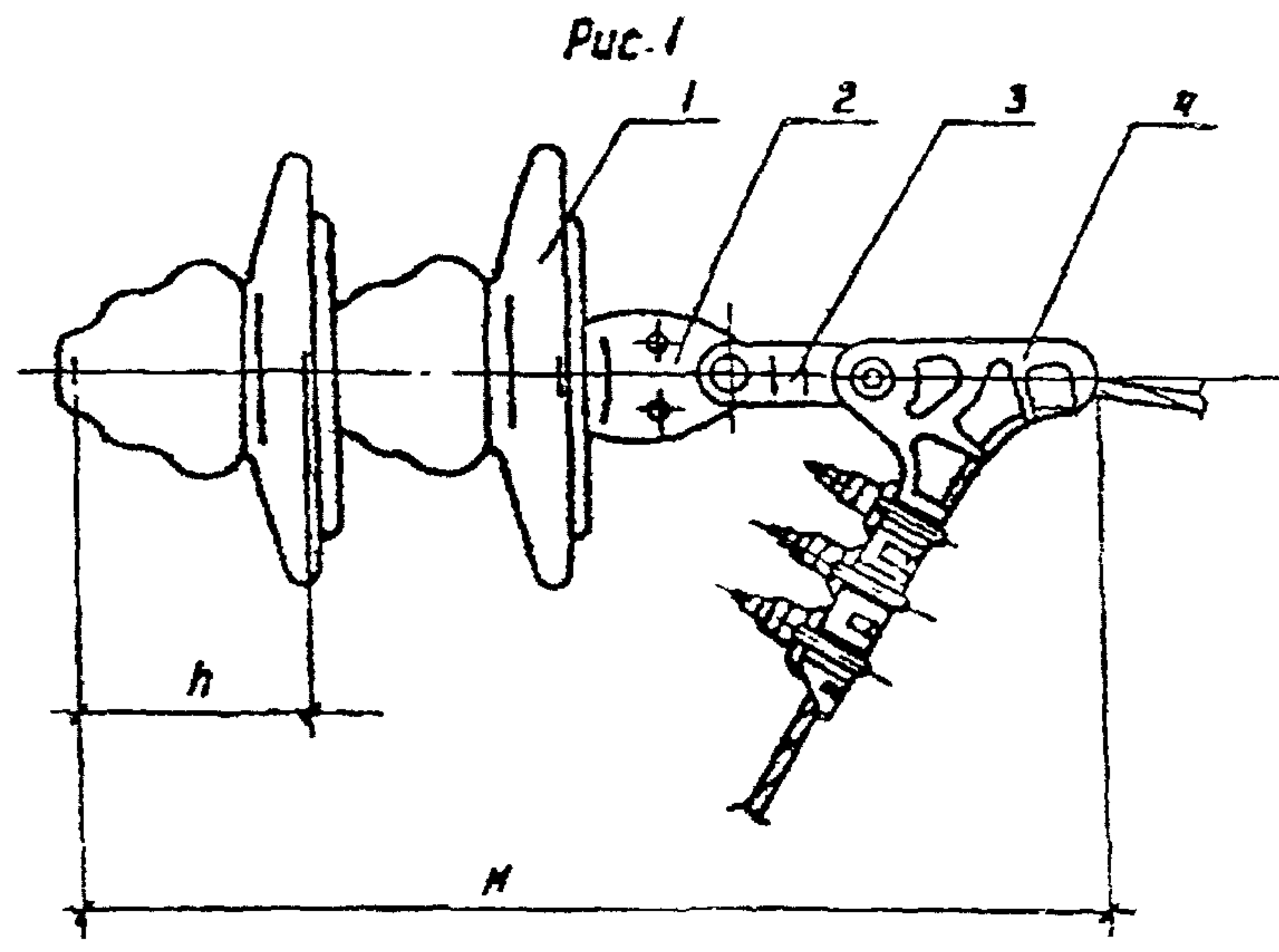
Типоразмер зажима	ПФ 70 В ТУЗ4-27-10969-85		ПСТ0 В ТУЗ4-27-10874-84		Примечание
	h, мм	H, мм	h, мм	H, мм	
НБ-2	146	606	127	568	Рис. 1
НЗ-2		785		747	Рис. 2

\* См. док. 3.407.1-143.4.7.

Марка, поз.	Обозначение	Наименование	Кол.	Масса ед., кг	Примеч.
		Стандартные изделия			
1		Изолятор подвесной	2	<input type="checkbox"/>	ст. п. 3.5-13
2		Ушко однолапчатое			
		У-7-15 ГОСТ 2727-77	1	1,1	
3		Звено промежуточное трехлапчатое ПРТ-7			
		ГОСТ 2723-82	1	0,5	
4		Зажим натяжной болтовой (закрывающийся)	1	<input type="checkbox"/>	ст. табл.

3.407.1-143.4.9

Начатк.	Хулыгин	А.К.	Подвеска натяжная изолирующая	Лист 1	Листов 1
Н. контр.	Солнцева	К.В.			
Г.И.Р.	Ударов	В.В.			
З.С.И.Н.С.	Григорьев	В.В.			
И.Н.С.	Капардин	В.В.	СЕЛЬЭНЕРГПРОЕКТ		



И.Н.С. № 100/10 Подпись и дата 03.01.82

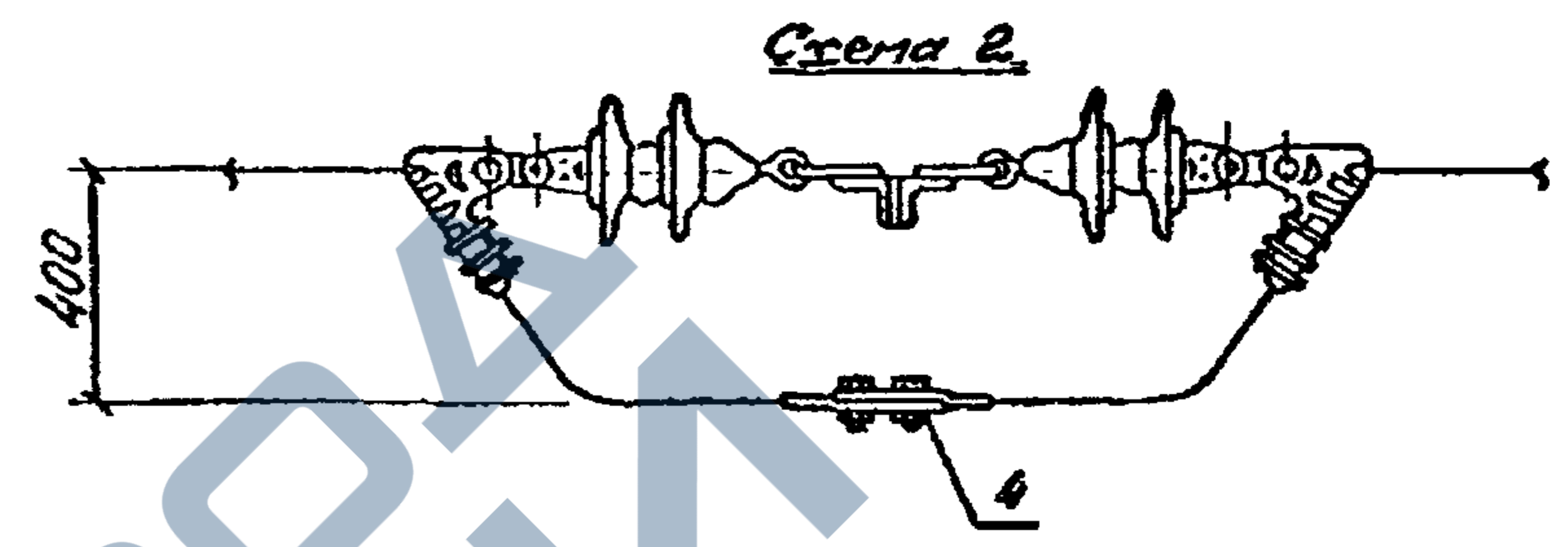
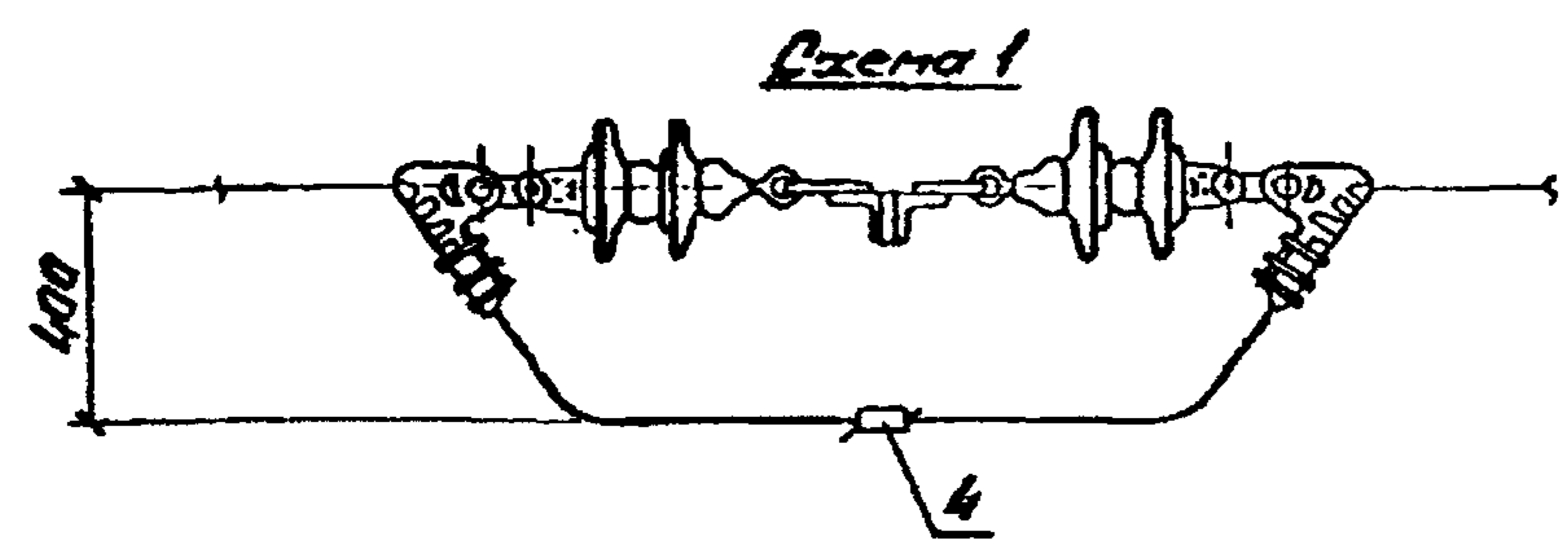


Таблица 1

Марка зажима поз. 4	ГОСТ	Марка и сечение провода
ПР-2 ПА-3	4261-82	АС70/11 АС95/16

Таблица 2

Марка зажима поз. 4	ГОСТ	Марка и сечение провода
A2A-70 A2A-95	23065-78	АС70/11 АС95/16

Для соединения проводов по схеме 2 используются два аппаратных зажима типа А2А, выбираемых по таблице 2 в зависимости от сечения соединяемых проводов.

Дополнительно предусматриваются:

два болта М12х35.46.01 по ГОСТ 7798-70,

две гайки М12.4.01 по ГОСТ 5915-70,

две шайбы пружинные 12/65Г по ГОСТ 6402-70.

В петлях опор анкерно-углового типа для соединения проводов взамен зажимов допускается применение термитных патронов по ГОСТ 18492-79.

3.407.1-143.4.10

Исполн	Кульгун	Соединение проводов	Страна	Лист	Листов
Комп	Солнцева		Р	1	1
Гип	Ударов		СЕЛЬЭНЕРГОПРОЕКТ		
Укз	Карабашкин				

Изв. № 10/80, Подпись и дата:

Номер строки	Наименование материала и единицы измерения	Код		Код, марка изделия			
		материала	Ед. изм.	П 16,4-1	УП 16,4-1	К 16,4-1	А 16,4-1
1	Сталь сортовая конструк-						
2	ционная	095000					
3	Прокат из стали углеродистой						
4	общего назначения с пределом те-						
5	кучести 230 МПа [23 кг/мм²] кг.	095003	166	60,6	174,2	190,1	191,1
6	Итого стали сортовой конструк-						
7	ционной в натуральной массе, кг		166	60,6	174,2	190,1	191,1
8	в том числе по укрупненному сортаменту:						
9	Сталь крупносортная, кг	095100	166	51,8	88,7	101,0	100,9
10	Сталь среднесортная, кг	095200	166	1,8	77,3	81,5	81,8
11	Сталь мелкосортная, кг	093400	166	7,0	8,2	7,6	8,3
12	Металлоизделия промышленного						
13	назначения (метизы)	120000					
14	Наплавленный металл, кг	127001	166	0,3	1,2	1,1	1,2
15	Метизы газосварочные, кг	128000	166	4,2	55,1	60,1	60,1
16	Итого металлоизделий промыш-						
17	ленного назначения		166	4,5	56,3	61,2	61,2
18	Итого стали, приведенной к						
19	Ст. 3, кг.		166	65,1	230,5	251,3	252,3

Номер строки	Наименование материала и единицы измерения	Код		Код, марка изделия		
		материала	Ед. изм.	СВ 164-12	П-3U	АЦ-1
1	Сортовой прокат обычно-					
2	венного качества	093000				
3	Класса А I, кг	093000	166	14,3	0,2	8,5
4	Класса А IV, кг	093006	166	163,7		
5	Итого сортового проката					
6	обыкновенного качества, кг		166	178,0	0,2	8,5
7	Сталь сортовая конструкционная, кг	090100	166	3,6		
8	Итого стали в натуральной					
9	массе, кг		166	181,6	0,2	8,5
10	в том числе по укрупненному					
11	сортаменту:					
12	сталь крупносортная, кг	095100	166	0,8		
13	сталь среднесортная, кг	095200	166	2,8		5,4
14	сталь мелкосортная, кг	093300	166	170,3		3,1
15	катанка, кг	093400	166	7,1	0,2	
16	Метизы	120000				
17	Проволока стальная В-I, кг	121300	166	13,1	1,9	
18	всего стали, приведенной к					
19	Ст. 3, кг		166	355,4	2,9	8,5
20	Бетон тяжелый					
21	класса В 15, м³		113			0,12
22	класса В 25, м³		113	1,42	0,05	

№ инв. № табл. № подл. № дата

3.407.1 - 143.4 РМ

Нач. отд.	Кульгизин	И.И.
И.контр.	Солнцева	А.
Г.И.П.	Ударов	В.В.
Вед. инж.	Гричевская	Т.В.

Ведомость расхода материалов

Лист №	Листов	Листов
Р	1	1

СЕЛЬСКОПРОЕКТ