

ТИПОВЫЕ СТРОИТЕЛЬНЫЕ КОНСТРУКЦИИ, ИЗДЕЛИЯ И УЗЛЫ

СЕРИЯ Б1.041.1-3.08

ПЛИТЫ ПЕРЕКРЫТИЙ ЖЕЛЕЗОБЕТОННЫЕ МНОГОПУСТОТНЫЕ

ВЫПУСК 3

Предварительно напряженные плиты с круглыми пустотами длиной 4180, 4780, 5080, 5380, 5680, 5980 и 6280 мм, шириной 1490 мм, армированные стержнями из термомеханически упрочненной стали класса S800.

МЕТОД НАПРЯЖЕНИЯ ЭЛЕКТРОТЕРМИЧЕСКИЙ

РАБОЧИЕ ЧЕРТЕЖИ

Республиканское унитарное предприятие
«СТРОЙТЕХНОРМ»
03-103-10009-8109
"10" Октября 2009 г.

РАЗРАБОТАНЫ

РУП "Стройтехнорм"

Директор *[Signature]*
Научный руководитель проекта, к.т.н. *[Signature]*

Главный инженер проекта *[Signature]*

СОГЛАСОВАНЫ

Ю. В. Феофилов

Н. А. Рак

М. В. Крупина

Постановлением Коллегии Минстройархитектуры Республики Беларусь от 11 августа 2008 г. N 322.

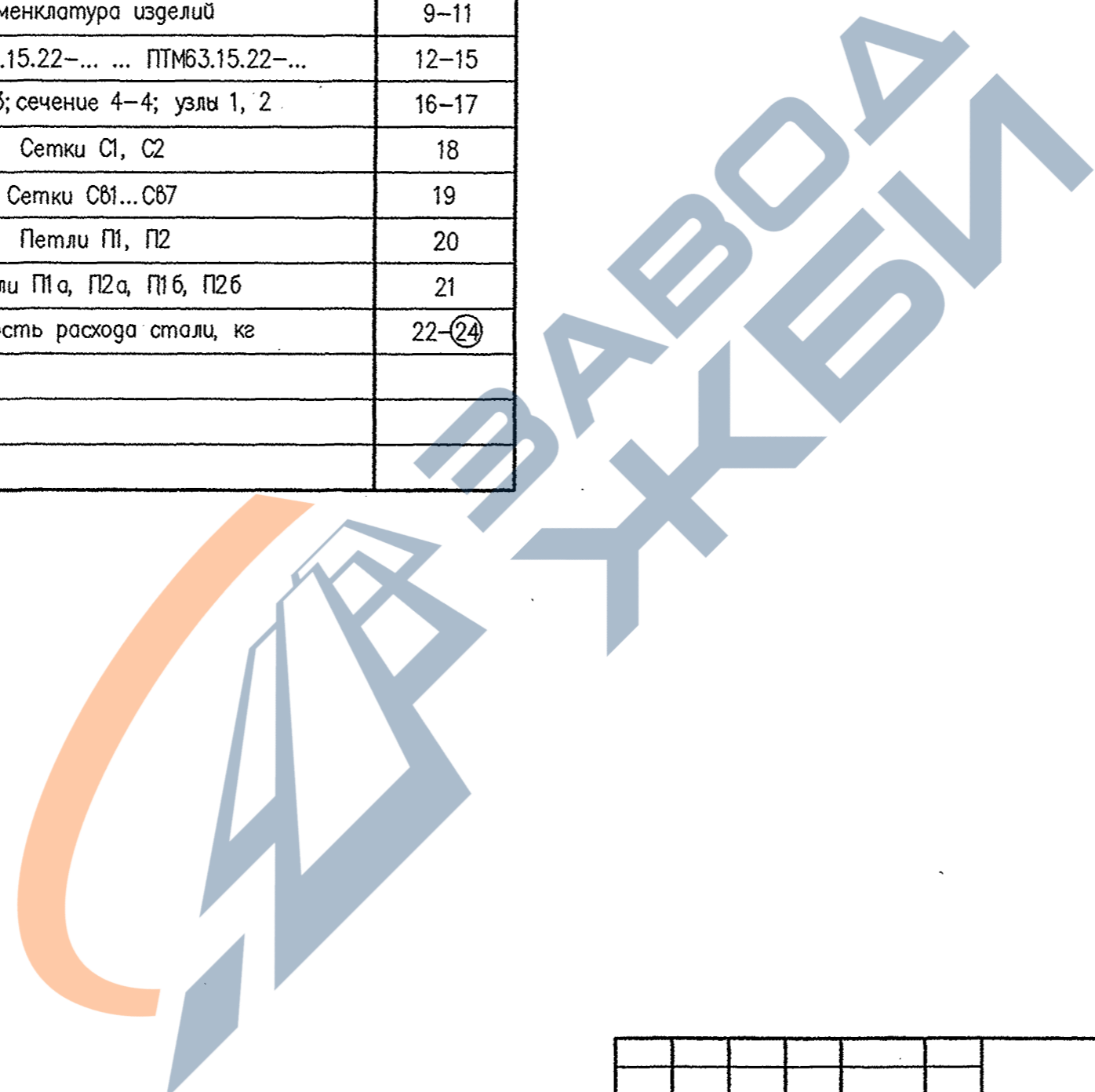
УТВЕРЖДЕНЫ

РУП "Стройтехнорм" Приказ от 03.09.2008 г. N 103 и введены в действие с "01" 07 2009 г.

Регистрационный номер РУП "Минсктиппроект" 474

ПРОЕКТНЫЙ КАБИНЕТ
Киев, № 3-2009.

Обозначение	Наименование	Стр.
Б1.041.1-3.08.3-ПЗ	Пояснительная записка	3-8
Б1.041.1-3.08.3-НИ	Номенклатура изделий	9-11
Б1.041.1-3.08.3-01	Плиты ПТМ42.15.22-... .. ПТМ63.15.22-...	12-15
Б1.041.1-3.08.3-02	Вид 3-3; сечение 4-4; узлы 1, 2	16-17
Б1.041.1-3.08.3-03	Сетки С1, С2	18
Б1.041.1-3.08.3-04	Сетки С81...С87	19
Б1.041.1-3.08.3-05	Петли П1, П2	20
Б1.041.1-3.08.3-06	Петли П1а, П2а, П1б, П2б	21
Б1.041.1-3.08.3-07	Ведомость расхода стали, кг	22-24



Инв.№подл.	Подпись и дата	Взам.инв.№

Изм.	Кол.	Лист	№ док.	Подпись	Дата	Б1.041.1-3.08.3-С			
Гл. констр.		Шипица		<i>[Signature]</i>	07.08	Содержание	Стадия	Лист	Листов
Разраб.		Куриленко		<i>[Signature]</i>	06.08		С		1
Пров.		Курлуков		<i>[Signature]</i>	07.08		РУП "Стройтехнорм"		
Н. контр.		Поповский		<i>[Signature]</i>	07.08				

Марка плиты	Вариант армирования	Напрягаемая арматура класса					Изделия арматурные							Общий Расход		
		S800					Арматура класса									
							S500			S240						
		СТБ 1706-2006					СТБ 1704-2006									
Итого	Итого	Итого	Итого	Итого	Итого	Итого	Итого	Итого	Итого	Итого	Итого	Итого	Итого	Итого		
Ø10	Ø12	Ø14	Ø16	Ø18	Ø4	Ø6	Ø8	Ø10	Ø12	Ø14	Ø16	Ø18	Ø20	Ø22		
ПТМ54.15.22-9.0	1	23.23				23.23	5.02				5.02		4.20	4.20	9.22	32.45
	2		23.89			23.89	5.02				5.02		4.20	4.20	9.22	33.11
ПТМ54.15.22-10.0	1	26.55				26.55	5.02				5.02		4.20	4.20	9.22	35.77
	3			26.00		26.00	5.02				5.02		4.20	4.20	9.22	35.22
ПТМ54.15.22-12.0	2		28.66			28.66	5.02				5.02		4.20	4.20	9.22	37.88
ПТМ54.15.22-13.0	3			32.50		32.50	5.02				5.02		4.20	4.20	9.22	41.72
ПТМ57.15.22-4.0	1	17.53				17.53	5.02				5.02		4.20	4.20	9.22	26.75
ПТМ57.15.22-5.0	2		20.18			20.18	5.02				5.02		4.20	4.20	9.22	29.40
ПТМ57.15.22-6.0	1	21.03				21.03	5.02				5.02		4.20	4.20	9.22	30.25
ПТМ57.15.22-7.0	1	24.54				24.54	5.02				5.02		4.20	4.20	9.22	33.76
ПТМ57.15.22-8.0	2		25.22			25.22	5.02				5.02		4.20	4.20	9.22	34.44
ПТМ57.15.22-9.0	1	28.04				28.04	5.02				5.02		4.20	4.20	9.22	37.26
	3			27.45		27.45	5.02				5.02		4.20	4.20	9.22	36.67
ПТМ57.15.22-10.0	2		30.26			30.26	5.02				5.02		4.20	4.20	9.22	39.48
ПТМ57.15.22-12.0	2		35.31			35.31	5.02				5.02		4.20	4.20	9.22	44.53
	3			34.31		34.31	5.02				5.02		4.20	4.20	9.22	43.53
ПТМ57.15.22-13.0	2		40.35			40.35	5.02				5.02		4.20	4.20	9.22	49.57
ПТМ60.15.22-4.0	2		21.24			21.24	5.02				5.02		4.20	4.20	9.22	30.46
ПТМ60.15.22-5.0	1	22.14				22.14	5.02				5.02		4.20	4.20	9.22	31.36
ПТМ60.15.22-6.0	1	25.83				25.83	5.02				5.02		4.20	4.20	9.22	35.05
	2		26.55			26.55	5.02				5.02		4.20	4.20	9.22	35.77
ПТМ60.15.22-7.0	3			28.90		28.90	5.02				5.02		4.20	4.20	9.22	38.12
ПТМ60.15.22-8.0	1	29.52				29.52	5.02				5.02		4.20	4.20	9.22	38.74
	2		31.86			31.86	5.02				5.02		4.20	4.20	9.22	41.08

1. Допускается взамен арматуры S240 по СТБ 1704 применение арматуры A240 по ГОСТ 5781-82

Инв.№ подл. Подпись и дата Взам. инв.№

Изм.	Кол.	Лист	№ док.	Подпись	Дата

Марка плиты	Вариант армирования	Напрягаемая арматура класса				Изделия арматурные							Общий Расход		
		S800				Итого	Арматура класса				Всего				
		СТБ 1706-2006					S500		S240						
		Ø10	Ø12	Ø14			СТБ 1704-2006								
				Ø4				Итого	Ø12	Итого					
ПТМ60.15.22-10.0	2		37.17			37.17	5.02				5.02	4.20	4.20	9.22	46.39
	3			36.12		36.12	5.02				5.02	4.20	4.20	9.22	45.34
ПТМ60.15.22-13.0	2		42.48			42.48	5.02				5.02	4.20	4.20	9.22	51.70
	3			43.34		43.34	5.02				5.02	4.20	4.20	9.22	52.56
ПТМ63.15.22-4.0	1	23.25				23.25	5.02				5.02	4.20	4.20	9.22	32.47
	2		22.31			22.31	5.02				5.02	4.20	4.20	9.22	31.53
ПТМ63.15.22-5.0	1	27.13				27.13	5.02				5.02	4.20	4.20	9.22	36.35
	2		27.89			27.89	5.02				5.02	4.20	4.20	9.22	37.11
ПТМ63.15.22-6.0	1	31.00				31.00	5.02				5.02	4.20	4.20	9.22	40.22
	3			30.35		30.35	5.02				5.02	4.20	4.20	9.22	39.57
ПТМ63.15.22-7.0	2		33.46			33.46	5.02				5.02	4.20	4.20	9.22	42.68
ПТМ63.15.22-9.0	2		39.04			39.04	5.02				5.02	4.20	4.20	9.22	48.26
	3			37.93		37.93	5.02				5.02	4.20	4.20	9.22	47.15
ПТМ63.15.22-11.0	2		44.62			44.62	5.02				5.02	4.20	4.20	9.22	53.84
ПТМ63.15.22-12.0	3			45.52		45.52	5.02				5.02	4.20	4.20	9.22	54.74
ПТМ63.15.22-13.0	3			53.10		53.10	5.02				5.02	4.20	4.20	9.22	62.32

1. Допускается взамен арматуры S240 по СТБ 1704 применение арматуры A240 по ГОСТ 5781-82

Инв.№ подл. Подпись и дата
Взам. инв.№

Изм.	Кол.	Лист	№ док.	Подпись	Дата

1.1 Рабочие чертежи многоспустотных плит перекрытий разработаны на основании постановления коллегии Министерства архитектуры и строительства Республики Беларусь N50 от 13.04.2007г.

1.2 Чертежи плит предназначены для применения при проектировании и строительстве жилых и общественных зданий, а также для массового производства этих изделий предприятиями строительной индустрии.

1.3 Чертежи многоспустотных плит перекрытий разработаны с учетом требований СНБ 5.03.01(изм.1...4), СТБ 1383, СТБ 1544.

1.4 Материалы для проектирования приведены в вып. 0.

1.5 Для расширения технологических возможностей предприятий-изготовителей рабочими чертежами предусмотрено до 3-х вариантов армирования (с применением стержней одного диаметра) плит перекрытий, относящихся к одной марке изделия:

1 – вариант армирования, при котором в качестве продольной рабочей арматуры применяют стержни $\phi 10$ мм;

2 – вариант армирования, при котором в качестве продольной рабочей арматуры применяют стержни $\phi 12$ мм;

3 – вариант армирования, при котором в качестве продольной рабочей арматуры применяют стержни $\phi 14$ мм;

1.6 В плитах перекрытий, усиливаемых в заводских условиях заделкой бетонными вкладышами, расход бетона должен быть увеличен соответственно для плит шириной 119 см на 0.015 м³, а для плит шириной 149 см на 0.018 м³.

Армирование плит с индексом «а» тождественно армированию плит, изготавливаемых без вкладышей.

Бетонные вкладыши и плиты должны быть изготовлены из бетона одного класса. Заделка вкладышей в торцы выполняется непосредственно после извлечения пуансонов, до пропаривания плит, при этом должно быть обеспечено плотное примыкание вкладышей.

1.7 В соответствии с требованиями раздела 3 СТБ 1383 марка плиты состоит из буквенно-цифровых групп, которые разделяются дефисом.

В первой группе указаны:

- ПТМ – плита перекрытия многоспустотная;
- геометрические размеры – длина и ширина плит в дециметрах (с округлением до целого числа) и высота в сантиметрах

Во второй группе указаны:

- расчетная нагрузка в кПа (без учета собственного веса с округлением до целого числа);
- S800 – класс напрягаемой арматуры.

В третьей группе указываются дополнительные индексы, характеризующие конструктивные особенности плит:

- порядковый номер варианта армирования плиты, обозначаемый арабскими цифрами;
- плиты с усиленным вкладышами торцом – «а»;
- плиты, при изготовлении которых используется бетонная смесь с мелким

заполнителем из песка речного с модулем крупности от 1,2 до 2,0 в соответствии с требованиями п. 5.1.20 СТБ 1544 – «м».

Индекс «м» и порядковый номер варианта армирования должны быть указаны при маркировке плиты на заводе-изготовителе для возможности последующей идентификации плит по диаметру и расположению продольных рабочих стержней.

Пример условного обозначения (марки) плиты при заказе:

– Плита перекрытия многоспустотная из тяжелого крупнозернистого бетона длиной 4780 мм, шириной 1490 мм, толщиной 220 мм, под расчетную нагрузку 11.0 кПа (без учета собственного веса), с напрягаемой арматурой класса S800:
ПТМ 48.15.22–11.0 S800.

Пример маркировки плиты на заводе-изготовителе и в документе о качестве:

– Плита перекрытия многоспустотная из тяжелого крупнозернистого бетона длиной 5980 мм, шириной 1490 мм, толщиной 220 мм, под расчетную нагрузку 10.0 кПа (без учета собственного веса), с напрягаемой арматурой класса S800 по варианту армирования «3» (5 стержней $\phi 14$) с усиленным вкладышами торцом:
ПТМ 60.15.22–10.0 S800–3.а.

Марка должна быть нанесена на боковой грани каждой плиты несмываемой краской. Внесение изменений в обозначения марок не допускается.

1.8 Предел огнестойкости плит перекрытий – REI 60, класс пожарной опасности – КО.

2 Технические требования

2.1 Плиты перекрытий должны изготавливаться в соответствии с техническими требованиями раздела 4 СТБ 1383.

2.2 В качестве рабочего армирования приняты стержни из стали класса S800 (по СТБ 1706), $f_{pk}=800$ МПа, $f_{pd}=640$ МПа.

Защитный слой бетона до рабочей арматуры 25мм, допустимое отклонение от толщины защитного слоя бетона до рабочей арматуры ± 5 мм.

2.3 Метод натяжения рабочей арматуры принят электротермический. Натяжение арматуры и контрольные испытания образцов стержней после электронагрева производить согласно требованиям ТКП 45–5.03–12.

Механические свойства арматуры после электронагрева должны быть не ниже браковочных значений до нагрева. Величина контролируемых предварительных натяжений в арматуре определялась исходя из принятой на заводах поточно-агрегатной или конвейерной технологии с натяжением арматуры на упоры форм. Длина натягиваемых стержней показана условно равной длине плиты. Длину заготовки натягиваемой арматуры следует определять с учетом конструктивных особенностей форм или подгонов, применяемых на заводах, требований раздела 7 ТКП 45–5.03–12. Концы напрягаемой арматуры должны быть защищены битумным лаком или слоем раствора марки не ниже 100 толщиной не менее 5 мм.

Инв.№подл. Подпись и дата. Взам. инв.№

						Б1.041.1–3.08.3–ПЗ					
Изм.	Кол.	Лист	Док.	Подпись	Дата	Пояснительная записка					
Гл. констр.	Шуница				07.08				Страница	Лист	Листов
Разраб.	Куриленко				06.08				С	1	6
Пров.	Курлуков				07.08				РУП "Стройтехнорм"		
Н. контр.	Поповский				07.08						

2.4 Расчет длины заготовки производить по величине предварительного напряжения арматуры $\sigma_0 = 555 \text{ МПа}^*$, остаточное контролируемое напряжение арматуры перед бетонированием с учетом потерь, реализованных к моменту обжатия бетона $\sigma_{pc} = 535 \text{ МПа}$.

Допустимые отклонения предварительного напряжения $p = \pm(30 + 360/L)$, МПа, где L – длина плиты, м.

2.5 Верхние и корытообразные сетки приняты из арматуры класса S500 по СТБ 1704. Соединение стержней плоских и корытообразных сеток производить контактной точечной электросваркой в соответствии с ГОСТ 14098.

2.6 Подъем плит может осуществляться как с использованием монтажных петель, так и беспетлевым способом при помощи специальных захватов. При использовании беспетлевого способа подъема плит из ведомости исключается расход стали класса S240.

Для изготовления монтажных петель плит перекрытий железобетонных многопустотных должна применяться горячекатаная арматура класса S240 по СТБ 1704 или A240 по ГОСТ 5781 из стали марок СтЗсп и СтЗпс.

2.7 Плиты перекрытий запроектированы из тяжелого бетона по СТБ 1544. Класс бетона приведен в номенклатуре изделий и в рабочих чертежах плит. Марка бетонной смеси по удобоукладываемости принята Ж2. Максимальная фракция заполнителя бетонной смеси не должна превышать 20 мм.

2.8 Передаточная прочность бетона составляет 80% от класса бетона. Передачу усилий обжатия на бетон (отпуск натяжения арматуры) следует производить плавно после достижения бетоном требуемой передаточной прочности.

Значение нормируемой отпускной прочности бетона на сжатие плит должно составлять 80 % прочности бетона на сжатие для теплого периода года и 85 % для холодного периода года либо при перевозке плит железнодорожным транспортом. За холодный период года принимается период, начиная и заканчивая месяцами, характеризующимися среднемесячной температурой наружного воздуха 0°C и ниже согласно СНБ 2.04.02.

При отпускной прочности бетона плиты ниже прочности, соответствующей его проектному классу, предприятие-изготовитель обязано гарантировать достижения бетоном проектной прочности через 28 суток со дня изготовления.

2.9 Марка бетона по морозостойкости и водонепроницаемости должна соответствовать указанной в проектной документации, но не менее F50, W2.

2.10 В плитах, при изготовлении которых используется бетонная смесь с мелким заполнителем из песка речного с модулем крупности от 1,2 до 2,0 в верхней зоне плиты взамен 2-х приопорных сеток С2 необходимо установить сетку Св... (см. документ Б1.041.1-3.08.3-04).

3 Методы контроля и испытаний

Оценку прочности, жесткости и трещиностойкости плит перекрытий производить в соответствии с ГОСТ 8829 (изм.1 РБ) и разделом 6 СТБ 1383. Данные для испытаний приведены в таблицах 1...5.

4 Правила приемки

4.1 Приемку плит осуществлять согласно раздела 5 СТБ 1383.

4.2 Отклонения от линейных размеров плит, прямолинейности профиля верхней поверхности плиты, плоскостности лицевой нижней (потолочной) поверхности плиты, равенства длин диагоналей не должны превышать установленные в СТБ 1383 величины.

4.3 Качество бетонных поверхностей плит должно удовлетворять требованиям раздела 4 СТБ 1383.

5 Правила хранения и транспортировки

5.1 Транспортировку и хранение плит необходимо осуществлять согласно требованиям раздела 7 СТБ 1383-2003.

Схема опирания и загрузки плит при испытаниях

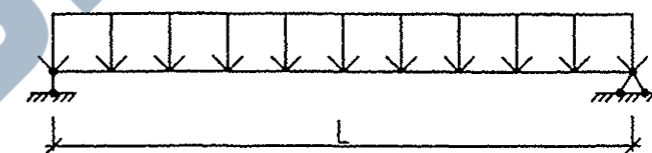


Таблица 1. Расчетные пролеты, площади загрузки при испытании плит

Марка плиты	Расчетный пролет L , мм	Площадь загрузки, м ²
ПТМ42.15.22-... S800	4100	4.1x1.46
ПТМ48.15.22-... S800	4700	4.7x1.46
ПТМ51.15.22-... S800	5000	5.0x1.46
ПТМ54.15.22-... S800	5300	5.3x1.46
ПТМ57.15.22-... S800	5600	5.6x1.46
ПТМ60.15.22-... S800	5900	5.9x1.46
ПТМ63.15.22-... S800	6200	6.2x1.46

Инв.№ подл. Подпись и дата

Взам. инв.№

* - σ_0 - нормируемое (проектное) значение предварительного напряжения, обозначаемое в ТКП 45-5.03-12 «А» (формула 7.14) <https://zavodjbi.com/>

Изм.	Кол.	Лист	№ док.	Подпись	Дата
------	------	------	--------	---------	------

Б1.041.1-3.08.3-ПЗ

Лист

2

Таблица 2. Проверка прочности.

<https://zavodjbi.com/>

Марка плиты	Виды разрушений и величина коэффициента С по изм.1 РБ ГОСТ 8829-94	Величина разрушающей нагрузки q кПа при которой плиты признаются годными.	
	1. Текучесть рабочей арматуры до наступления раздробления сжатой зоны бетона, C=1.55	С учетом собственного веса плиты	За вычетом собственного веса плиты
2. Раздробление бетона сжатой зоны до наступления текучести рабочей арматуры, C=1.85	3	4	
1	2	3	4
ПТМ**15.22-4.0 S800	1.55 1.85	10.85 12.35	7.75 9.25
ПТМ**15.22-5.0 S800	1.55 1.85	12.37 14.16	9.27 11.06
ПТМ**15.22-6.0 S800	1.55 1.85	13.88 15.97	10.78 12.87
ПТМ**15.22-7.0 S800	1.55 1.85	15.40 17.79	12.30 14.69
ПТМ**15.22-8.0 S800	1.55 1.85	16.92 19.60	13.82 16.50
ПТМ**15.22-9.0 S800	1.55 1.85	18.44 21.41	15.34 18.31
ПТМ**15.22-10.0 S800	1.55 1.85	19.96 23.22	16.86 20.12
ПТМ**15.22-11.0 S800	1.55 1.85	21.48 25.04	18.38 21.94
ПТМ**15.22-12.0 S800	1.55 1.85	23.00 26.85	19.90 23.75
ПТМ**15.22-13.0 S800	1.55 1.85	24.52 28.66	21.42 25.56

** - глино плиты в см.

Таблица 3. Проверка жесткости.

Марка плиты	Вариант армирования	Контрольная нагрузка за вычетом собственного веса плиты, кПа	Прогиб от контрольной нагрузки f _к мм
ПТМ42.15.22-9.0 S800	1	6.97	1.48
ПТМ42.15.22-12.0 S800	1	9.15	1.92
ПТМ42.15.22-13.0 S800	2	9.15	2.06
ПТМ48.15.22-5.0 S800	1	4.07	1.47
ПТМ48.15.22-8.0 S800	1	6.25	2.28
ПТМ48.15.22-10.0 S800	1 2	7.70 7.70	4.39 4.51
ПТМ48.15.22-12.0 S800	1	9.15	7.54
ПТМ48.15.22-13.0 S800	2	9.88	8.28
ПТМ51.15.22-4.0 S800	1	3.34	1.56
ПТМ51.15.22-6.0 S800	1	4.80	2.24
ПТМ51.15.22-8.0 S800	1 2	6.25 6.25	4.69 4.81
ПТМ51.15.22-10.0 S800	1	7.70	8.44
ПТМ51.15.22-11.0 S800	2	8.43	9.55
ПТМ51.15.22-12.0 S800	1 3	9.15 9.15	9.85 8.33
ПТМ51.15.22-13.0 S800	2	9.88	8.49
ПТМ54.15.22-5.0 S800	1	4.07	2.36
ПТМ54.15.22-7.0 S800	1 2	5.52 5.52	5.44 8.67
ПТМ54.15.22-9.0 S800	1 2	6.97 6.97	10.33 10.05
ПТМ54.15.22-10.0 S800	1 3	7.70 7.70	10.68 10.86
ПТМ54.15.22-12.0 S800	2	9.15	7.60
ПТМ54.15.22-13.0 S800	3	9.88	10.77
ПТМ57.15.22-4.0 S800	1	3.34	2.45
ПТМ57.15.22-5.0 S800	2	4.07	2.94
ПТМ57.15.22-6.0 S800	1	4.80	9.46
ПТМ57.15.22-7.0 S800	1	5.52	10.09
ПТМ57.15.22-8.0 S800	2	6.25	10.00
ПТМ57.15.22-9.0 S800	1 3	6.97 6.97	10.53 10.87
ПТМ57.15.22-10.0 S800	2	7.70	11.48
ПТМ57.15.22-12.0 S800	2 3	9.15 9.15	8.53 10.09

Инв.№подл. Подпись и дата Взам. инв.№

<https://zavodjbi.com/>

Изм.	Кол.	Лист	№ док	Подпись	Дата
------	------	------	-------	---------	------

Б1.041.1-3.08.3-ПЗ

Лист
3

Формат А3

Продолжение табл. 3

Марка плиты	Вариант армирования	Контрольная нагрузка за вычетом собственного веса плиты, кПа	Прогиб от контрольной нагрузки f_k , мм
ПТМ57.15.22-13.0 S800	2	9.88	12.67
ПТМ60.15.22-4.0 S800	2	3.34	3.00
ПТМ60.15.22-5.0 S800	1	4.07	10.23
ПТМ60.15.22-6.0 S800	1	4.80	11.36
ПТМ60.15.22-6.0 S800	2	4.80	11.11
ПТМ60.15.22-7.0 S800	3	5.52	12.53
ПТМ60.15.22-8.0 S800	1	6.25	12.64
ПТМ60.15.22-8.0 S800	2	6.25	11.28
ПТМ60.15.22-10.0 S800	2	7.70	8.46
ПТМ60.15.22-10.0 S800	3	7.70	9.11
ПТМ60.15.22-13.0 S800	2	9.88	14.15
ПТМ60.15.22-13.0 S800	3	9.88	13.82
ПТМ63.15.22-4.0 S800	1	3.34	10.92
ПТМ63.15.22-4.0 S800	2	3.34	11.42
ПТМ63.15.22-5.0 S800	1	4.07	12.08
ПТМ63.15.22-5.0 S800	2	4.07	11.82
ПТМ63.15.22-6.0 S800	1	4.80	13.66
ПТМ63.15.22-6.0 S800	3	4.80	13.92
ПТМ63.15.22-7.0 S800	2	5.52	12.70
ПТМ63.15.22-9.0 S800	2	6.97	11.41
ПТМ63.15.22-9.0 S800	3	6.97	12.17
ПТМ63.15.22-11.0 S800	2	8.43	11.31
ПТМ63.15.22-12.0 S800	3	9.15	16.78
ПТМ63.15.22-13.0 S800	3	9.88	16.15

Величину фактического прогиба, при котором плиты признаются выдержавшими испытание, принять в соответствии с указаниями п.9.2.4. ГОСТ 8829.

Таблица 4. Контрольная нагрузка по образованию трещин.

Марка плиты	Вариант армирования	Контрольная нагрузка с учетом собственного веса плиты, кПа	Контрольная нагрузка за вычетом собственного веса плиты, кПа
ПТМ42.15.22-9.0 S800	1	11.36	8.27
ПТМ42.15.22-12.0 S800	1	12.63	9.54
ПТМ42.15.22-13.0 S800	2	13.58	10.49
ПТМ48.15.22-5.0 S800	1	8.64	5.55
ПТМ48.15.22-8.0 S800	1	9.61	6.52
ПТМ48.15.22-10.0 S800	1	10.55	7.46
ПТМ48.15.22-10.0 S800	2	10.33	7.24
ПТМ48.15.22-12.0 S800	1	11.52	8.43
ПТМ48.15.22-13.0 S800	2	11.71	8.62
ПТМ51.15.22-4.0 S800	1	7.64	4.55
ПТМ51.15.22-6.0 S800	1	8.49	5.40
ПТМ51.15.22-8.0 S800	1	9.32	6.23
ПТМ51.15.22-8.0 S800	2	9.13	6.04
ПТМ51.15.22-10.0 S800	1	10.18	7.08
ПТМ51.15.22-11.0 S800	2	10.35	7.26
ПТМ51.15.22-12.0 S800	1	11.01	7.92
ПТМ51.15.22-12.0 S800	3	10.88	7.79
ПТМ51.15.22-13.0 S800	2	11.54	8.45
ПТМ54.15.22-5.0 S800	1	7.56	4.47
ПТМ54.15.22-7.0 S800	1	8.30	5.21
ПТМ54.15.22-7.0 S800	2	8.13	5.04
ПТМ54.15.22-9.0 S800	1	9.06	5.97
ПТМ54.15.22-9.0 S800	2	9.21	6.12
ПТМ54.15.22-10.0 S800	1	9.80	6.71
ПТМ54.15.22-10.0 S800	3	9.68	6.59
ПТМ54.15.22-12.0 S800	2	10.27	7.18
ПТМ54.15.22-13.0 S800	3	11.15	8.05
ПТМ57.15.22-4.0 S800	1	6.77	3.68
ПТМ57.15.22-5.0 S800	2	7.28	4.19
ПТМ57.15.22-6.0 S800	1	7.43	4.34
ПТМ57.15.22-7.0 S800	1	8.11	5.02
ПТМ57.15.22-8.0 S800	2	8.25	5.16
ПТМ57.15.22-9.0 S800	1	8.78	5.68
ПТМ57.15.22-9.0 S800	3	8.67	5.58
ПТМ57.15.22-10.0 S800	2	9.20	6.11
ПТМ57.15.22-12.0 S800	2	10.17	7.08
ПТМ57.15.22-12.0 S800	3	9.98	6.89
ПТМ57.15.22-13.0 S800	2	11.14	8.05

Взам. инв. N

Подпись и дата

Инв. N подл.

<https://zavodjbi.com/>

Изм.	Кол.	Лист	№ док.	Подпись	Дата

Б1.041.1-3.08.3-ПЗ

Лист

4

Формат А3

Продолжение табл. 4

<https://zavodjbi.com/>

Марка плиты	Вариант армирования	Контрольная нагрузка с учетом собственного веса плиты, кПа	Контрольная нагрузка за вычетом собственного веса плиты, кПа
ПТМ60.15.22-4.0 S800	2	6.56	3.47
ПТМ60.15.22-5.0 S800	1	6.70	3.60
ПТМ60.15.22-6.0 S800	1	7.30	4.22
	2	7.43	4.34
ПТМ60.15.22-7.0 S800	3	7.81	4.72
ПТМ60.15.22-8.0 S800	1	7.91	4.81
	2	8.29	5.20
ПТМ60.15.22-10.0 S800	2	9.16	6.07
	3	8.99	5.90
ПТМ60.15.22-13.0 S800	2	11.25	8.15
	3	11.40	8.31
ПТМ63.15.22-4.0 S800	1	6.06	2.97
	2	5.94	2.85
ПТМ63.15.22-5.0 S800	1	6.62	3.53
	2	6.73	3.64
ПТМ63.15.22-6.0 S800	1	7.16	4.07
	3	7.08	3.98
ПТМ63.15.22-7.0 S800	2	7.51	4.41
	2	8.30	5.21
ПТМ63.15.22-9.0 S800	3	8.14	5.05
	2	9.53	6.44
ПТМ63.15.22-12.0 S800	3	10.32	7.23
ПТМ63.15.22-13.0 S800	3	11.39	8.30

Таблица 5. Проверка трещиностойкости.

Марка плиты	Вариант армирования	Контрольная нагрузка за вычетом собственного веса плиты, кПа	Контрольная ширина раскрытия трещин, мм
ПТМ42.15.22-9.0 S800	1	6.97	0.17
ПТМ42.15.22-12.0 S800	1	9.15	0.16
ПТМ42.15.22-13.0 S800	2	9.15	0.11
ПТМ48.15.22-5.0 S800	1	4.07	0.18
ПТМ48.15.22-8.0 S800	1	6.25	0.16
ПТМ48.15.22-10.0 S800	1	7.70	0.02
	2	7.70	0.03
ПТМ48.15.22-12.0 S800	1	9.15	0.04
ПТМ48.15.22-13.0 S800	2	9.88	0.05
ПТМ51.15.22-4.0 S800	1	3.34	0.18
ПТМ51.15.22-6.0 S800	1	4.80	0.15
ПТМ51.15.22-8.0 S800	1	6.25	0.01
	2	6.25	0.02
ПТМ51.15.22-10.0 S800	1	7.70	0.04
ПТМ51.15.22-11.0 S800	2	8.43	0.06
ПТМ51.15.22-12.0 S800	1	9.15	0.06
	3	9.15	0.06
ПТМ51.15.22-13.0 S800	2	9.88	0.04
ПТМ54.15.22-5.0 S800	1	4.07	0.15
ПТМ54.15.22-7.0 S800	1	5.52	0.03
	2	5.52	0.04
ПТМ54.15.22-9.0 S800	1	6.97	0.07
	2	6.97	0.05
ПТМ54.15.22-10.0 S800	1	7.70	0.05
	3	7.70	0.05
ПТМ54.15.22-12.0 S800	2	9.15	0.08
ПТМ54.15.22-13.0 S800	3	9.88	0.05
ПТМ57.15.22-4.0 S800	1	3.34	0.16
ПТМ57.15.22-5.0 S800	2	4.07	0.11
ПТМ57.15.22-6.0 S800	1	4.80	0.05

Инв.№подл. Подпись и дата Взам. инв.№

<https://zavodjbi.com/>

Изм.	Кол.	Лист	№ док.	Подпись	Дата
------	------	------	--------	---------	------

Б1.041.1-3.08.3-ПЗ

Лист

5

Формат А3

Продолжение табл. 5

<https://zavodjbi.com/>

Марка плиты	Вариант армирования	Контрольная нагрузка за вычетом собственного веса плиты, кПа	Контрольная ширина раскрытия трещин, мм
ПТМ57.15.22-7.0 S800	1	5.52	0.04
ПТМ57.15.22-8.0 S800	2	6.25	0.07
ПТМ57.15.22-9.0 S800	1	6.97	0.07
	3	6.97	0.08
ПТМ57.15.22-10.0 S800	2	7.70	0.07
ПТМ57.15.22-12.0 S800	2	9.15	0.07
	3	9.15	0.08
ПТМ57.15.22-13.0 S800	2	9.88	0.04
ПТМ60.15.22-4.0 S800	2	3.34	0.11
ПТМ60.15.22-5.0 S800	1	4.07	0.05
ПТМ60.15.22-6.0 S800	1	4.80	0.05
	2	4.80	0.03
ПТМ60.15.22-7.0 S800	3	5.52	0.05
ПТМ60.15.22-8.0 S800	1	6.25	0.10
	2	6.25	0.05
ПТМ60.15.22-10.0 S800	2	7.70	0.06
	3	7.70	0.07
ПТМ60.15.22-13.0 S800	2	9.88	0.05
	3	9.88	0.05
ПТМ63.15.22-4.0 S800	1	3.34	0.05
	2	3.34	0.06
ПТМ63.15.22-5.0 S800	1	4.07	0.05
	2	4.07	0.03
ПТМ63.15.22-6.0 S800	1	4.80	0.05
	3	4.80	0.05
ПТМ63.15.22-7.0 S800	2	5.52	0.06
ПТМ63.15.22-9.0 S800	2	6.97	0.07
	3	6.97	0.08
ПТМ63.15.22-11.0 S800	2	8.43	0.06
ПТМ63.15.22-12.0 S800	3	9.15	0.06
ПТМ63.15.22-13.0 S800	3	9.88	0.04

Нормативные ссылки.

СНБ 5.03.01-02	Бетонные и железобетонные конструкции. (с изм. 1...4)
СНБ 2.04.02-2000	Строительная климатология.
СТБ 1383-2003 (с изм. 1)	Плиты покрытий и перекрытий железобетонные для зданий и сооружений. Технические условия.
СТБ 1544-2005	Бетоны конструкционные тяжелые. Технические условия.
СТБ 1704-2006 (с изм. 1, 2)	Арматура ненапрягаемая для железобетонных конструкций. Технические условия.
СТБ 1706-2006 (с изм. 1, 2)	Арматура напрягаемая для железобетонных конструкций. Технические условия.
ГОСТ 380 - 94	Сталь углеродистая обыкновенного качества. Марки.
ГОСТ 5781-82	Сталь горячекатаная для армирования железобетонных конструкций. Технические условия
ГОСТ 8829 - 94 (с изм. 1РБ)	Конструкции и изделия бетонные и железобетонные сборные. Методы испытания нагружением и оценка прочности, жесткости и трещиностойкости.
ГОСТ 13015.0-83	Конструкции и изделия бетонные и железобетонные сборные. Общие технические требования.
ГОСТ 14098 - 91	Соединения сварные арматуры и закладных изделий железобетонных конструкций. Типы, конструкция и размеры.
ТКП 45-5.03-12-2005	Изделия из тяжелого бетона предварительно напряженные. Правила изготовления.

Плиты признаются выдержавшими испытание, если при действии контрольной нагрузки выполняются следующие условия:
 - в случае испытаний одного, двух, трех изделий и более максимальная ширина раскрытия трещин не должна превышать контрольную, умноженную соответственно на коэффициенты 1.05, 1.10, 1.15, и, кроме того, не должна превышать предельно допустимые значения, указанные в табл. 5.1 СНБ 5.03.01

<https://zavodjbi.com/>

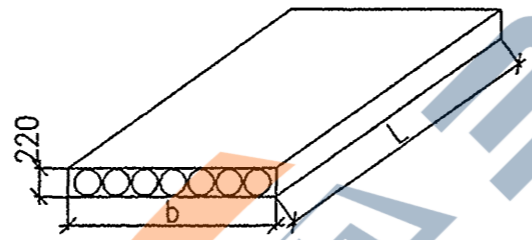
Изм.	Кол.	Лист	№ док.	Подпись	Дата

Б1.041.1-3.08.3-ПЗ

Лист
6

Формат А3

<https://zavodjbi.com/>

Марка плиты	Вариант армирования	Эскиз	Класс бетона	Размеры, мм		Расход материалов		Масса плиты, кг
				L	b	Бетон, м ³	Сталь, кг	
ПТМ42.15.22-9.0 S800	1		C16/20	4180		0,81	18.26	2020
ПТМ42.15.22-12.0 S800	1						20.84	
ПТМ42.15.22-13.0 S800	2						22.79	
ПТМ48.15.22-5.0 S800	1			4780		0,90	21.02	2250
ПТМ48.15.22-8.0 S800	1						23.97	
ПТМ48.15.22-10.0 S800	1						26.92	
ПТМ48.15.22-10.0 S800	2						26.20	
ПТМ48.15.22-12.0 S800	1						29.87	
ПТМ48.15.22-13.0 S800	2						30.45	
ПТМ51.15.22-4.0 S800	1						5080	
ПТМ51.15.22-6.0 S800	1			24.89				
ПТМ51.15.22-8.0 S800	1			28.03				
ПТМ51.15.22-8.0 S800	2			27.27				
ПТМ51.15.22-10.0 S800	1			31.16				
ПТМ51.15.22-11.0 S800	2			31.78				
ПТМ51.15.22-12.0 S800	1			34.29				
ПТМ51.15.22-12.0 S800	3			33.77				
ПТМ51.15.22-13.0 S800	2			36.29				
ПТМ54.15.22-5.0 S800	1			5380		1,01		25.82
ПТМ54.15.22-7.0 S800	1						29.14	
ПТМ54.15.22-7.0 S800	2	28.33						
ПТМ54.15.22-9.0 S800	1	32.45						
ПТМ54.15.22-9.0 S800	2	33.11						
ПТМ54.15.22-10.0 S800	1				35.77			

Инв.№подл. Подпись и дата Взам.инв.№

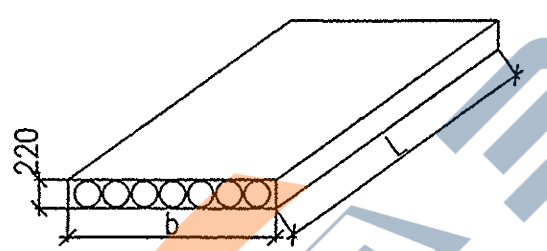
Изм.	Кол.	Лист	№ док.	Подпись	Дата
Гл. констр.		Шипица		<i>[Signature]</i>	07.08
Разраб.		Сеяцкий		<i>[Signature]</i>	06.08
Пров.		Курлуков		<i>[Signature]</i>	07.08
Н. контр.		Поповский		<i>[Signature]</i>	07.08

Б1.041.1-3.08.3-НИ

Номенклатура изделий

Стадия	Лист	Листов
С	1	3
РУП "Стройтехнорм"		

<https://zavodjbi.com/>

Марка плиты	Вариант армирования	Эскиз	Класс бетона	Размеры, мм		Расход материалов		Масса плиты, кг	
				L	b	Бетон, м³	Сталь, кг		
ПТМ54.15.22-10.0 S800	3		C16/20	5380	1490	1,01	35.22	2525	
ПТМ54.15.22-12.0 S800	2						37.88		
ПТМ54.15.22-13.0 S800	3						41.72		
ПТМ57.15.22-4.0 S800	1			5680		1,07	26.75		2675
ПТМ57.15.22-5.0 S800	2						29.40		
ПТМ57.15.22-6.0 S800	1						30.25		
ПТМ57.15.22-7.0 S800	1						33.76		
ПТМ57.15.22-8.0 S800	2						34.44		
ПТМ57.15.22-9.0 S800	1						37.26		
ПТМ57.15.22-9.0 S800	3						36.67		
ПТМ57.15.22-10.0 S800	2		5980	1,12	39.48	2800			
ПТМ57.15.22-12.0 S800	2				44.53				
ПТМ57.15.22-12.0 S800	3				43.53				
ПТМ57.15.22-13.0 S800	2				49.57				
ПТМ60.15.22-4.0 S800	2				C25/30		1,12	30.46	2800
ПТМ60.15.22-5.0 S800	1							31.36	
ПТМ60.15.22-6.0 S800	1							35.05	
ПТМ60.15.22-6.0 S800	2							35.77	
ПТМ60.15.22-7.0 S800	3							38.12	
ПТМ60.15.22-8.0 S800	1							38.74	
ПТМ60.15.22-8.0 S800	2	41.08							
ПТМ60.15.22-10.0 S800	2	C16/20	1,18	46.39	2950				
ПТМ60.15.22-10.0 S800	3			45.34					
ПТМ60.15.22-13.0 S800	2			51.70					
ПТМ60.15.22-13.0 S800	3	C16/20	1,18	52.56	2950				
ПТМ63.15.22-4.0 S800	1			6280		32.47			
ПТМ63.15.22-4.0 S800	2			31.53					

Инв. Подл. Подпись и дата Взам. инв. №

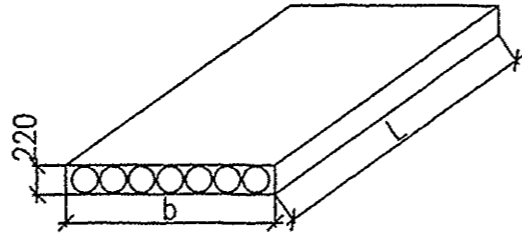
<https://zavodjbi.com/>

Изм.	Кол.	Лист	№ док.	Подпись	Дата
------	------	------	--------	---------	------

Б1.041.1-3.08.3-НИ

Лист 2

Формат А3

Марка плиты	Вариант армирования	Эскиз https://zavodjbi.com/	Класс бетона	Размеры, мм		Расход материалов		Масса плиты, кг
				L	b	Бетон, м ³	Сталь, кг	
ПТМ63.15.22-5.0 S800	1		C16/20	6280	1490	1,18	36.35	2950
	2						37.11	
ПТМ63.15.22-6.0 S800	1						40.22	
	3						39.57	
ПТМ63.15.22-7.0 S800	2						42.68	
ПТМ63.15.22-9.0 S800	2						48.26	
	3						47.15	
ПТМ63.15.22-11.0 S800	2						53.84	
ПТМ63.15.22-12.0 S800	3						54.74	
ПТМ63.15.22-13.0 S800	3						62.32	

Инв.№подл.	Подпись и дата	Взам. инв.№

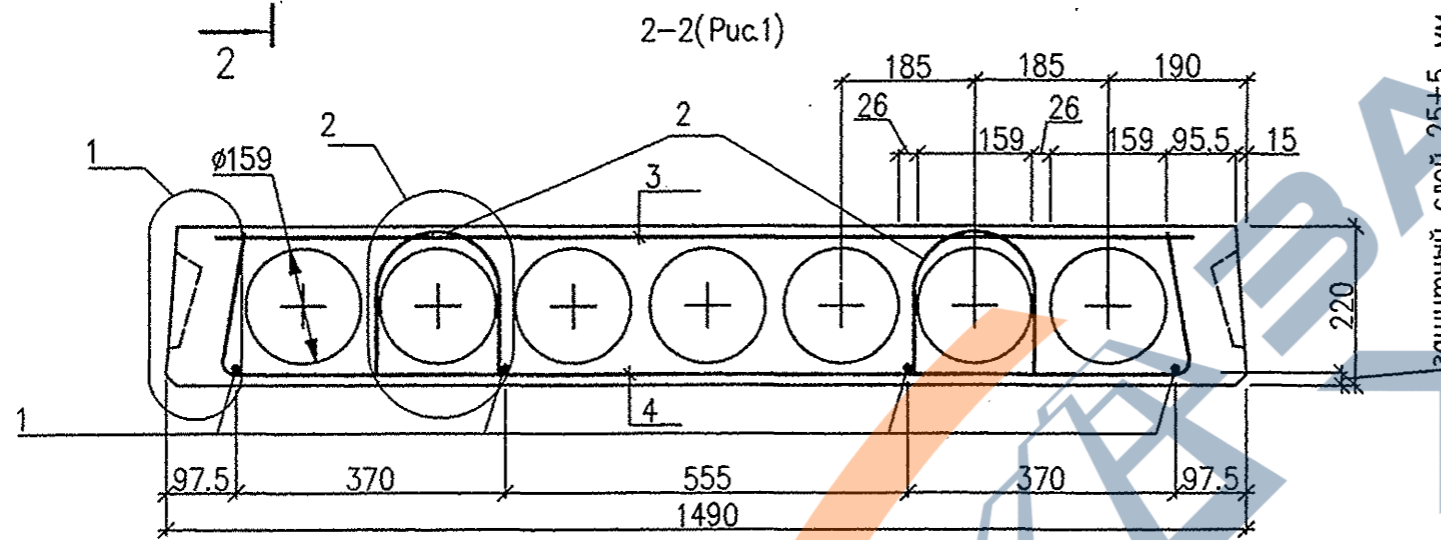
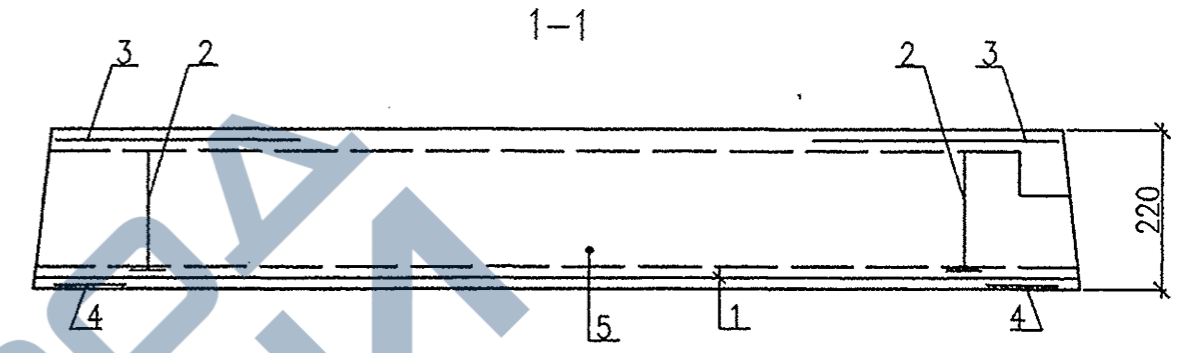
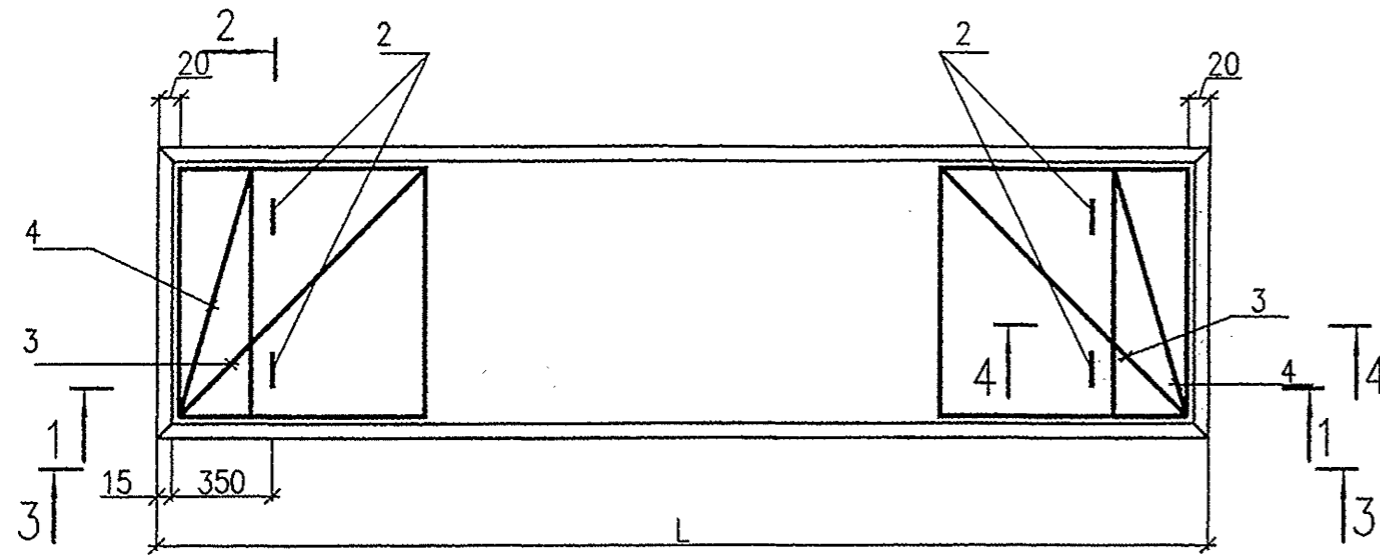
<https://zavodjbi.com/>

Изм.	Кол.	Лист	№ док.	Подпись	Дата

Б1.041.1-3.08.3-НИ

Лист
3

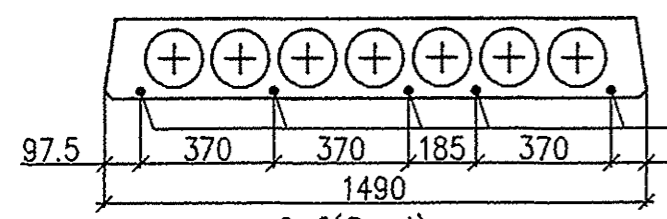
Формат А3



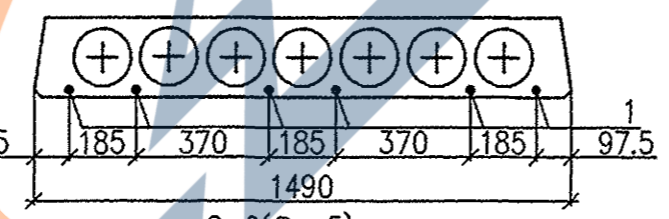
Марка плиты	L, мм
ПТМ42.15.22-...	4180
ПТМ48.15.22-...	4780
ПТМ51.15.22-...	5080
ПТМ54.15.22-...	5380
ПТМ57.15.22-...	5680
ПТМ60.15.22-...	5980
ПТМ63.15.22-...	6280

2-2(Рис.2)
(остальное см.рис.1)

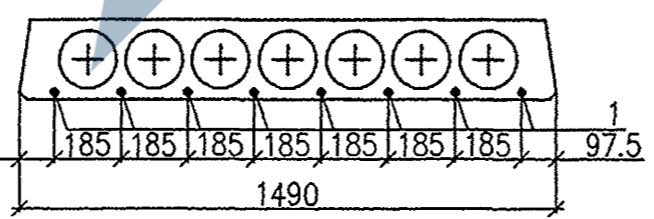
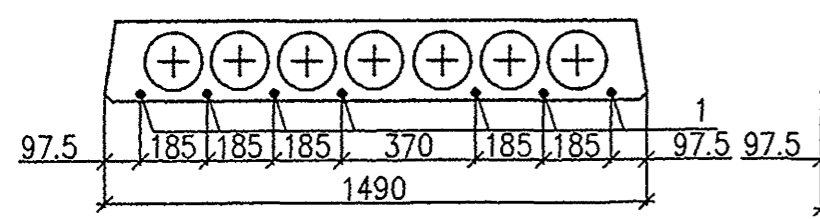
2-2(Рис.3)
(остальное см.рис.1)



2-2(Рис.4)
(остальное см.рис.1)



2-2(Рис.5)
(остальное см.рис.1)



1. Вид 3-3, сечение 4-4; узлы 1, 2 см. Б1.041.1-3.08.3-02

Инв. Подл. Подпись и дата Взам. инв. Н

Изм.	Кол.	Лист	№ док.	Подпись	Дата
Гл. констр.		Шипица			07.08
Разраб.		Куриленко			06.08
Пров.		Курлуков			07.08
Н. контр.		Поповский			07.08

Б1.041.1-3.08.3-01

Плиты
ПТМ42.15.22-...
ПТМ63.15.22-...

Стадия	Масса	Масштаб
С	-	-
Лист 1		Листов 4
РУП "Стройтехнорм"		

Поз.	Наименование	Кол. на...																								Обозначение документа		
		ПТМ42.15.22-9.0 S800	ПТМ42.15.22-12.0 S800	ПТМ42.15.22-13.0 S800	ПТМ48.15.22-5.0 S800	ПТМ48.15.22-8.0 S800	ПТМ48.15.22-10.0 S800	ПТМ48.15.22-12.0 S800	ПТМ48.15.22-13.0 S800	ПТМ51.15.22-4.0 S800	ПТМ51.15.22-6.0 S800	ПТМ51.15.22-8.0 S800	ПТМ51.15.22-10.0 S800	ПТМ51.15.22-11.0 S800	ПТМ51.15.22-12.0 S800	ПТМ51.15.22-13.0 S800	ПТМ54.15.22-5.0 S800	ПТМ54.15.22-7.0 S800	ПТМ54.15.22-9.0 S800	ПТМ54.15.22-10.0 S800	ПТМ54.15.22-12.0 S800							
	Вариант армирования	1	1	2	1	1	1	2	1	2	1	1	1	2	1	2	1	3	2	1	1	2	1	2	1	3	2	
	Рисунок	1	2	1	1	2	3	1	4	2	1	2	3	1	4	2	5	1	3	2	3	1	4	2	5	1	3	Б1.041.1-3.08.3-01
1	Ø10S800 СТБ1706-2006, l=4180; 2.58кг	4	5																									Без чертежа
	Ø12S800 СТБ1706-2006, l=4180; 3.71кг			4																								
	Ø10S800 СТБ1706-2006, l=4780; 2.95кг				4	5	6		7																			
	Ø12S800 СТБ1706-2006, l=4780; 4.25кг							4		5																		
	Ø10S800 СТБ1706-2006, l=5080; 3.13кг										4	5	6		7	8												
	Ø12S800 СТБ1706-2006, l=5080; 4.51кг											4	5		6													
	Ø14S800 СТБ1706-2006, l=5080, 6.14кг															4												
	Ø10S800 СТБ1706-2006, l=5380; 3.32кг																			5	6		7		8			
	Ø12S800 СТБ1706-2006, l=5380; 4.78кг																				4		5				6	
	Ø14S800 СТБ1706-2006, l=5380, 6.5кг																									4		
2	Петля П1	4	4	4																								Б1.041.1-3.08.3-05
	Петля П2				4	4	4	4	4	4	4	4	4	4	4	4	4	4	4	4	4	4	4	4	4	4	4	Б1.041.1-3.08.3-05
3	Сетка С2	2	2	2	2	2	2	2	2	2	2	2	2	2	2	2	2	2	2	2	2	2	2	2	2	2	2	Б1.041.1-3.08.3-03
4	Сетка С1	2	2	2	2	2	2	2	2	2	2	2	2	2	2	2	2	2	2	2	2	2	2	2	2	2	2	Б1.041.1-3.08.3-03
5	Бетон С16/20, м³	0.81	0.81	0.81	0.90	0.90	0.90	0.90	0.90	0.96	0.96	0.96	0.96	0.96	0.96	0.96	0.96	1.01	1.01	1.01	1.01	1.01	1.01	1.01	1.01	1.01		
	Масса плиты, кг	2020	2020	2020	2250	2250	2250	2250	2250	2400	2400	2400	2400	2400	2400	2400	2400	2525	2525	2525	2525	2525	2525	2525	2525	2525		

Инв.№ подл. Подпись и дата

Изм.	Кол.	Лист	№ док.	Подпись	Дата

Поз.	Наименование	Кол. на...																								Обозначение документа	
		ПТМ54.15.22-13.0 S800	ПТМ57.15.22-4.0 S800	ПТМ57.15.22-5.0 S800	ПТМ57.15.22-6.0 S800	ПТМ57.15.22-7.0 S800	ПТМ57.15.22-8.0 S800	ПТМ57.15.22-9.0 S800	ПТМ57.15.22-10.0 S800	ПТМ57.15.22-12.0 S800	ПТМ57.15.22-13.0 S800	ПТМ60.15.22-4.0 S800	ПТМ60.15.22-5.0 S800	ПТМ60.15.22-6.0 S800	ПТМ60.15.22-7.0 S800	ПТМ60.15.22-8.0 S800	ПТМ60.15.22-10.0 S800	ПТМ60.15.22-13.0 S800	ПТМ63.15.22-4.0 S800								
	Вариант армирования	3	1	2	1	1	2	1	3	2	2	3	2	2	1	1	2	3	1	2	2	3	2	3	1	2	
	Рисунок	2	2	1	3	4	2	5	1	3	4	2	5	1	3	4	2	1	5	3	4	2	5	3	3	1	Б1.041.1-3.08.3-01
1	Ø14S800 СТБ1706-2006, l=5380, 6.5кг	5																									Без чертежа
	Ø10S800 СТБ1706-2006, l=5680; 3.51кг		5		6	7		8																			
	Ø12S800 СТБ1706-2006, l=5680; 5.04кг			4			5			6	7		8														
	Ø14S800 СТБ1706-2006, l=5680; 6.86кг							4				5															
	Ø10S800 СТБ1706-2006, l=5980; 3.69кг													6	7			8									
	Ø12S800 СТБ1706-2006, l=5980; 5.31кг												4			5			6	7			8				
	Ø14S800 СТБ1706-2006, l=5980; 7.22кг															4					5			6			
	Ø10S800 СТБ1706-2006, l=6280; 3.87кг																								6		
	Ø12S800 СТБ1706-2006, l=6280; 5.58кг																									4	
2	Петля П2	4	4	4	4	4	4	4	4	4	4	4	4	4	4	4	4	4	4	4	4	4	4	4	4	4	Б1.041.1-3.08.3-05
3	Сетка С2	2	2	2	2	2	2	2	2	2	2	2	2	2	2	2	2	2	2	2	2	2	2	2	2	2	Б1.041.1-3.08.3-03
4	Сетка С1	2	2	2	2	2	2	2	2	2	2	2	2	2	2	2	2	2	2	2	2	2	2	2	2	2	Б1.041.1-3.08.3-03
5	Бетон С16/20, м³	1.01	1.07	1.07	1.07	1.07	1.07	1.07	1.07	1.07	1.07	1.07	1.12	1.12	1.12	1.12	1.12	1.12	1.12	1.12	1.12			1.18	1.18		
	Бетон С25/30, м³																						1.12	1.12			
	Масса плиты, кг	2525	2675	2675	2675	2675	2675	2675	2675	2675	2675	2675	2800	2800	2800	2800	2800	2800	2800	2800	2800	2800	2800	2950	2950		

Инв.№ подл. Подпись и дата Взам. инв.№

Изм.	Кол.	Лист	№ док.	Подпись	Дата

Поз.	Наименование	Кол. на...									Обозначение документа		
		ПТМ63.15.22-5.0 S800		ПТМ63.15.22-6.0 S800		ПТМ63.15.22-7.0 S800		ПТМ63.15.22-9.0 S800		ПТМ63.15.22-11.0 S800		ПТМ63.15.22-12.0 S800	
	Вариант армирования	1	2	1	3	2	2	3	2	3	3		
	Рисунок	4	2	5	1	3	4	2	5	3	4	Б1.041.1-3.08.3-01	
1	Ø10S800 СТБ1706-2006, l=6280; 3.88кг	7		8								Без чертежа	
	Ø12S800 СТБ1706-2006, l=6280; 5.58кг		5			6	7		8				
	Ø14S800 СТБ1706-2006, l=6280; 7.59кг				4			5		6	7		
2	Петля П2	4	4	4	4	4	4	4	4	4	4	Б1.041.1-3.08.3-05	
3	Сетка С2	2	2	2	2	2	2	2	2	2	2	Б1.041.1-3.08.3-03	
4	Сетка С1	2	2	2	2	2	2	2	2	2	2	Б1.041.1-3.08.3-03	
5	Бетон С16/20, м³	1.18	1.18	1.18	1.18	1.18	1.18	1.18					
	Бетон С20/25, м³								1.18				
	Бетон С25/30, м³									1.18	1.18		
	Масса плиты, кг	2950	2950	2950	2950	2950	2950	2950	2950	2950	2950		

Инв.№подл. Подпись и дата
Взам. инв.№

Изм.	Кол.	Лист	№ док.	Подпись	Дата

<https://zavodjbi.com/>

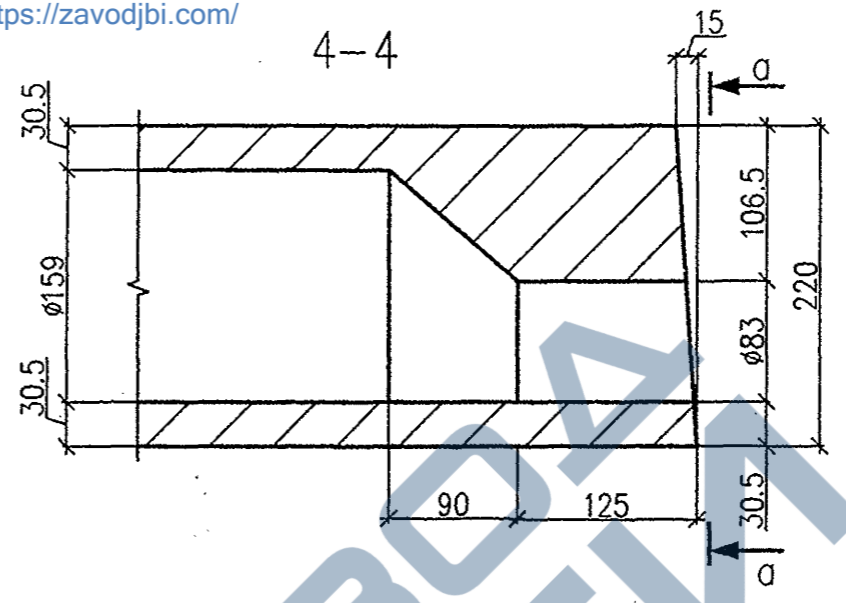
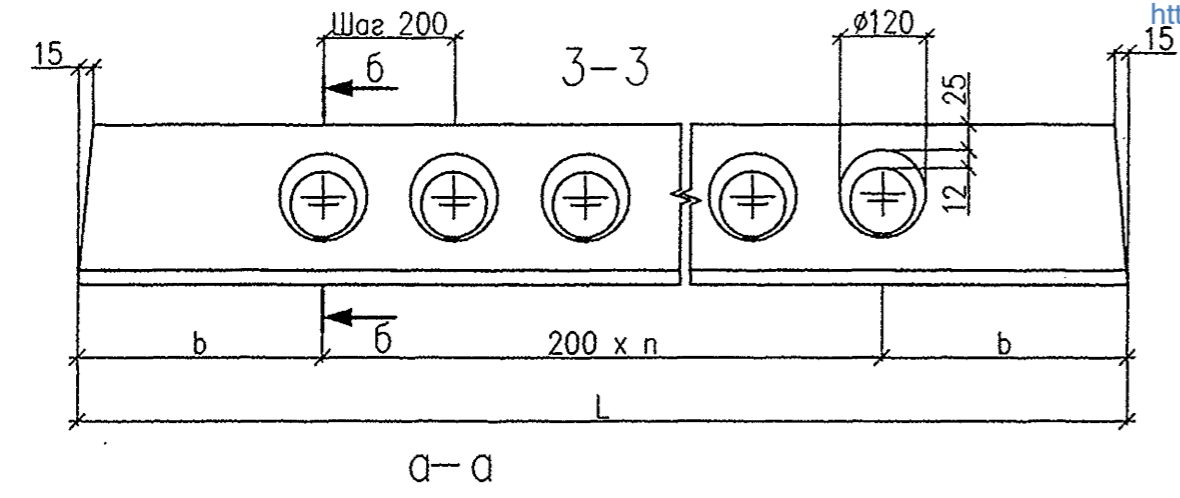
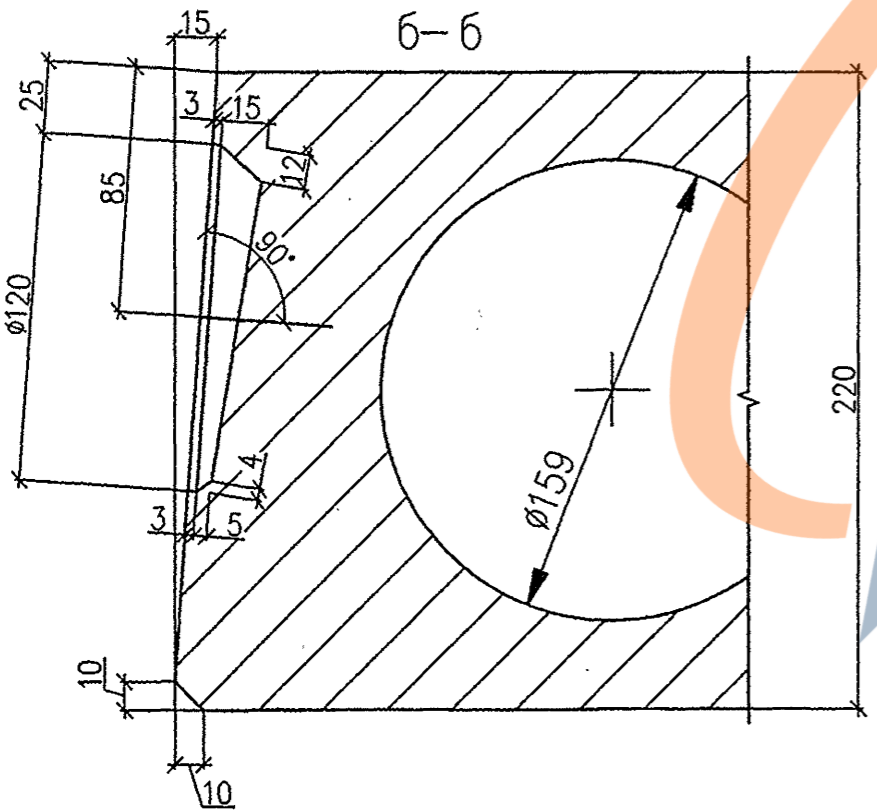
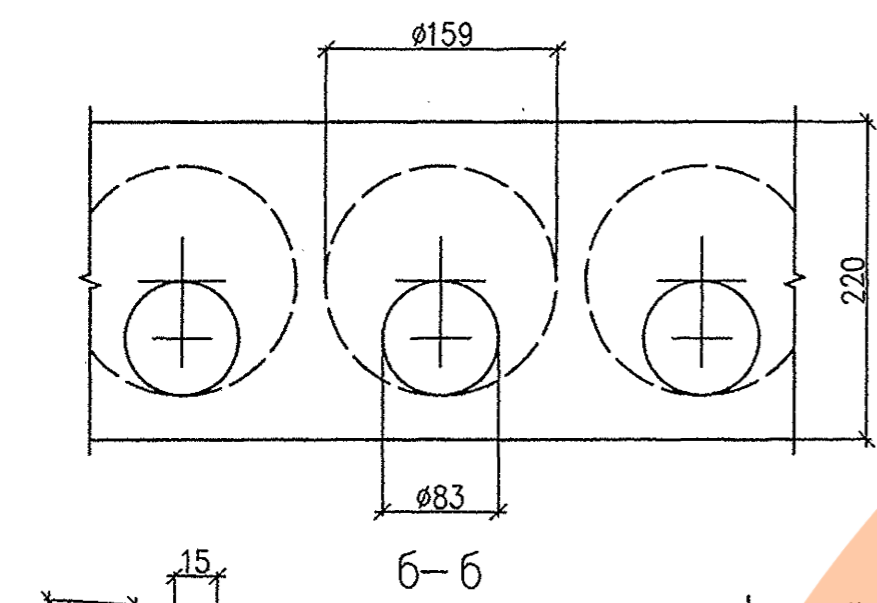


Таблица исполнений

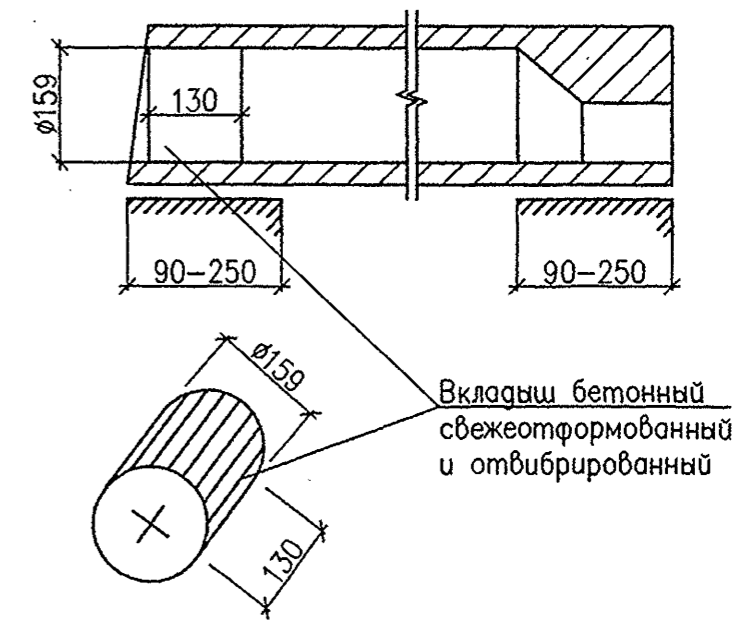
Марка плиты	L, мм	n, шт	b, мм
ПТМ42.15.22-...S800	4180	18	290
ПТМ48.15.22-...S800	4780	21	290
ПТМ51.15.22-...S800	5080	22	340
ПТМ54.15.22-...S800	5380	24	290
ПТМ57.15.22-...S800	5680	25	340
ПТМ60.15.22-...S800	5980	27	290
ПТМ63.15.22-...S800	6280	28	340



Деталь заготовки вкладыша, образующего шпонку



Схема установки вкладыша бетонного



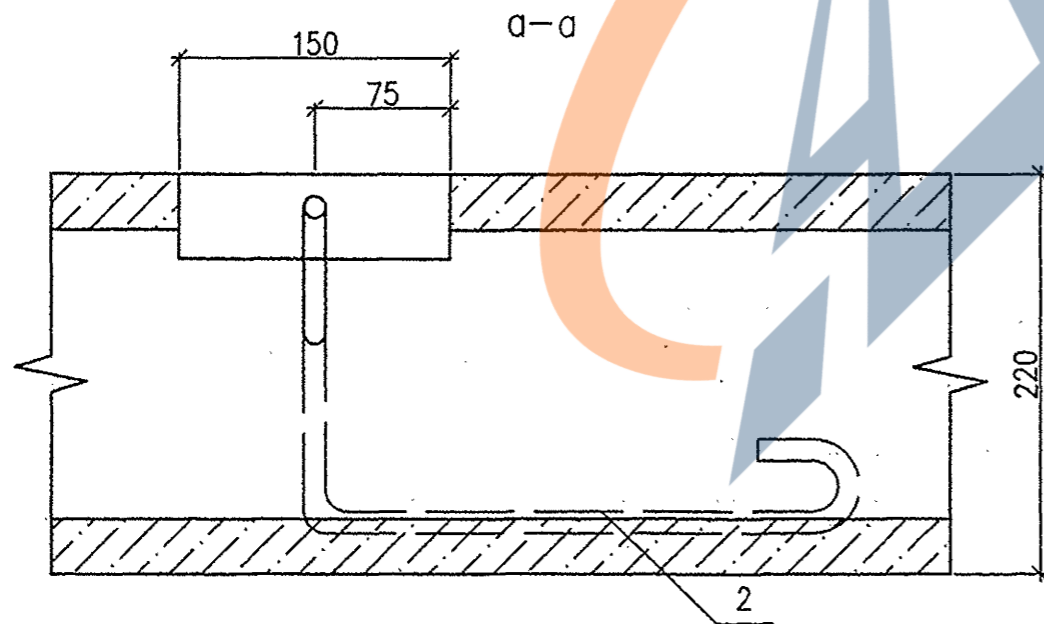
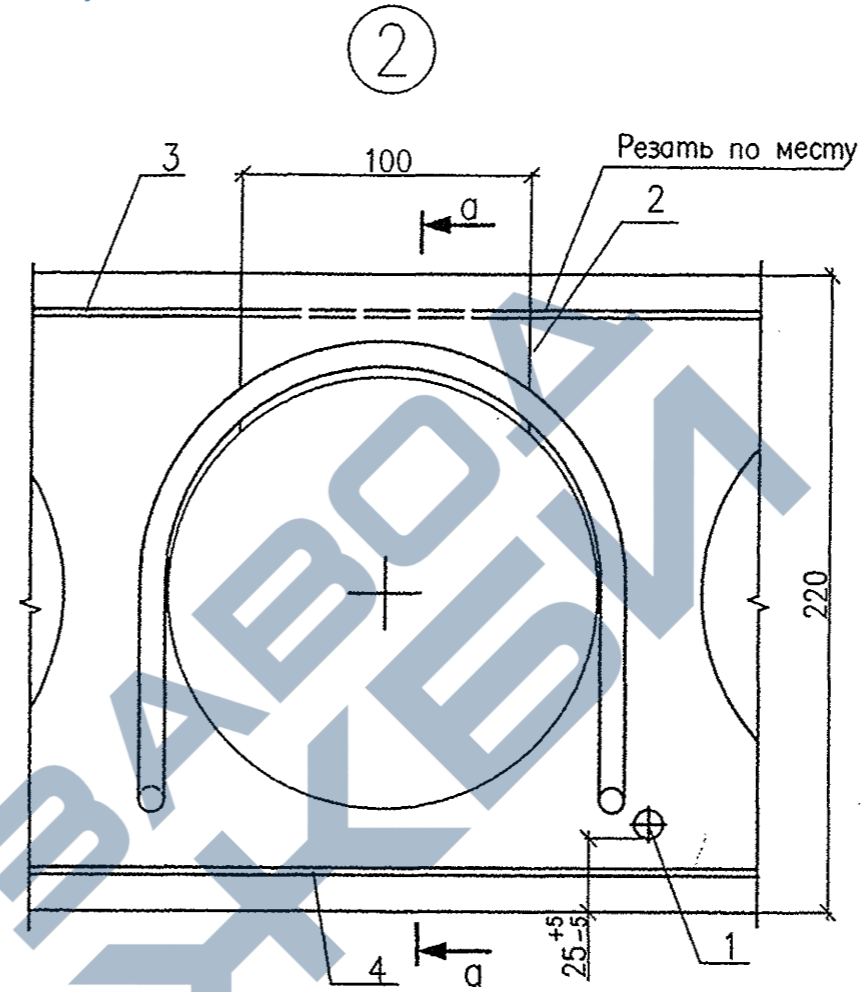
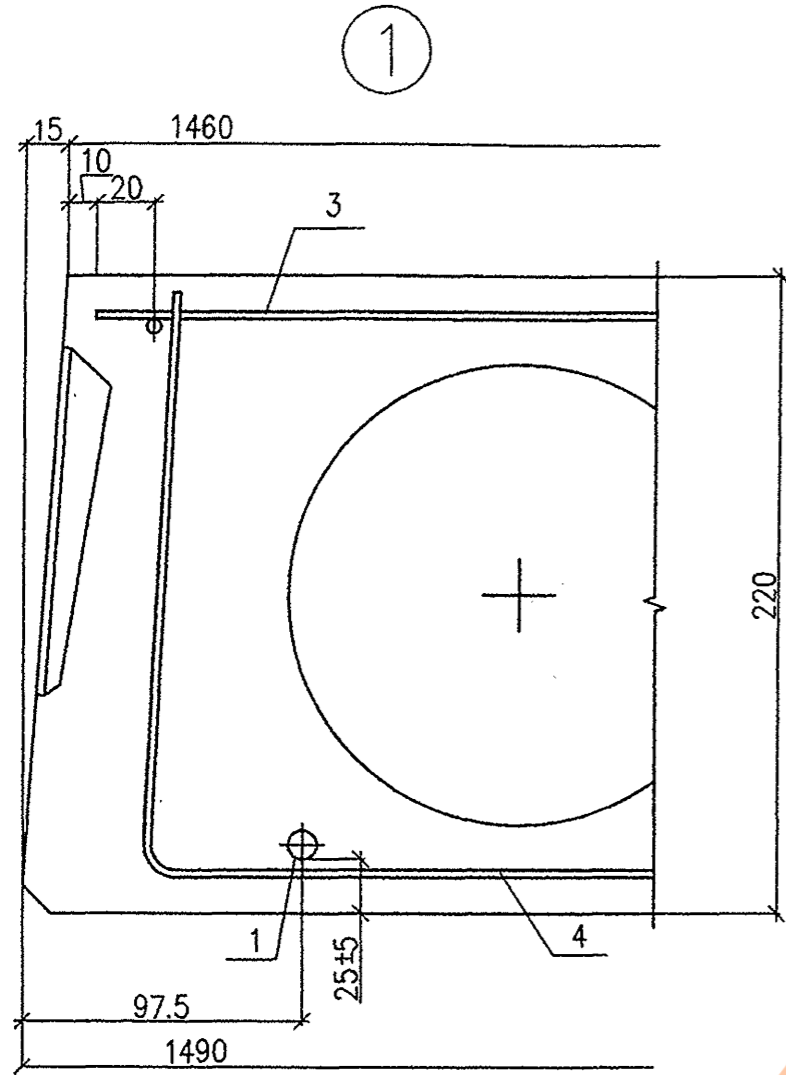
Инв. Подл. Подпись и дата Взам. инв. N

Изм.	Кол.	Лист	№ док.	Подпись	Дата
Гл. констр.		Шипица			07.08
Разраб.		Селицкий			06.08
Пров.		Курлуков			07.08
Н. контр.		Поповский			07.08

Б1.041.1-3.08.3-02

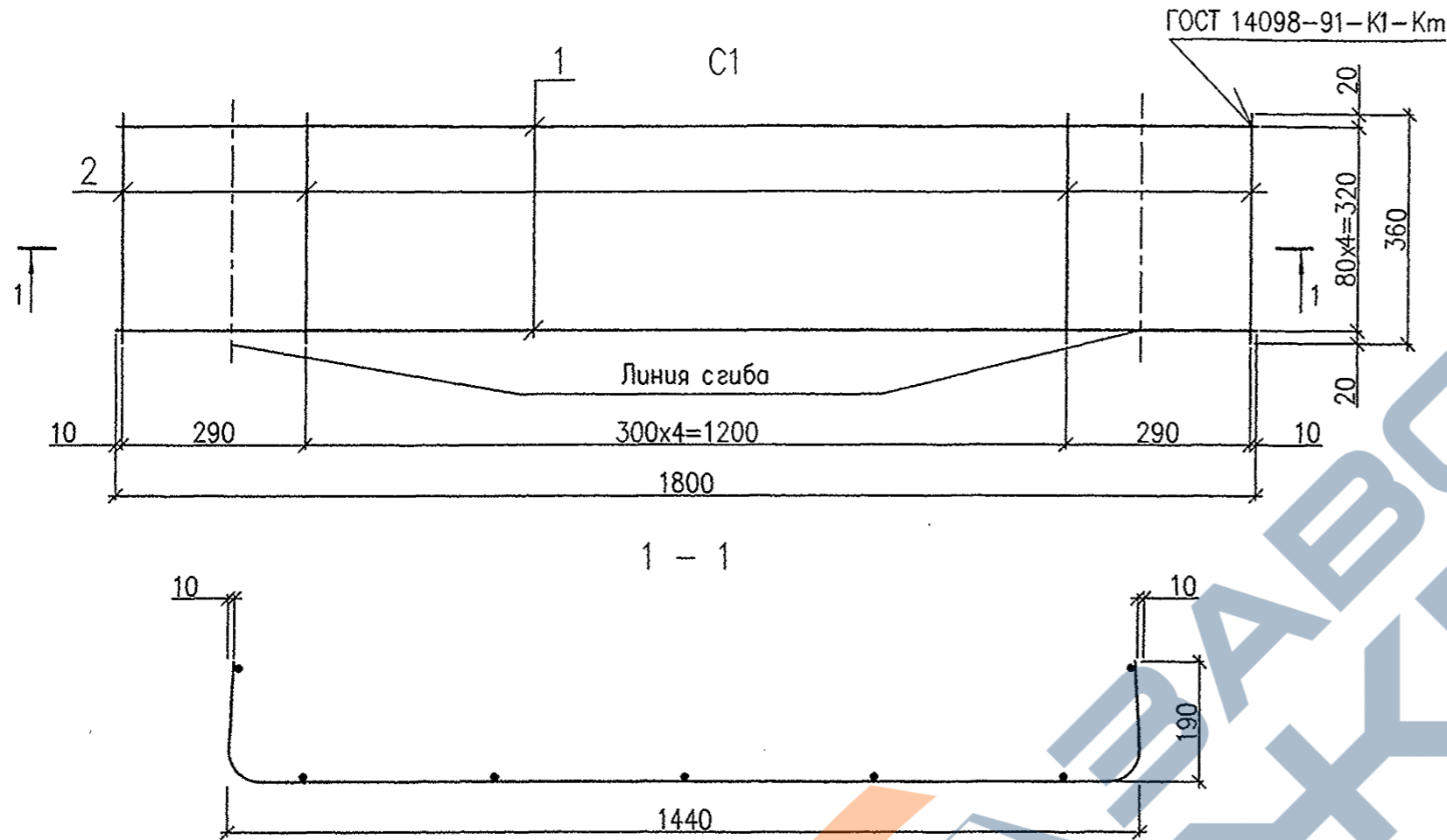
Вид 3-3; сечение 4-4; узлы 1, 2	Стадия	Масса	Масштаб
	С	-	-
Лист 1		Листов 2	
РУП "Стройтехнорм"			

<https://zavodjbi.com/>



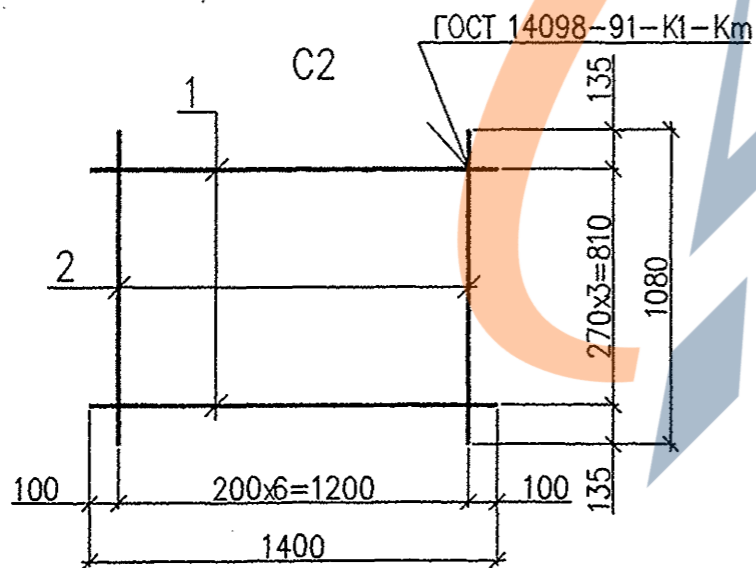
Инв.№подл. Подпись и дата Взам. инв.№

Изм.	Кол.	Лист	№ док.	Подпись	Дата



Марка сетки	Поз. дет.	Наименование	Кол.	Масса 1 дет. кг	Масса изделия, кг
C1	1	∅4 S500, l=1800	5	0.18	1.18
	2	∅4 S500, l=360	7	0.04	
C2	1	∅4 S500, l=1400	4	0.14	1.33
	2	∅4 S500, l=1080	7	0.11	

1. Арматура S500 по СТБ 1704-2006



Б1.041.1-3.08.3-03					
Изм.	Кол.	Лист	№ док.	Подпись	Дата
Гл. констр.	Шипица				07.08
Разраб.	Крупина				06.08
Пров.	Курлуков				07.08
Н. контр.	Поповский				07.08
Сетки C1, C2					
Стация		Масса	Масштаб		
С		См. табл.	-		
Лист		Листов 1			
РУП "Стройтехнорм"					

Инв.№ подл. Подпись и дата Взам. инв.№

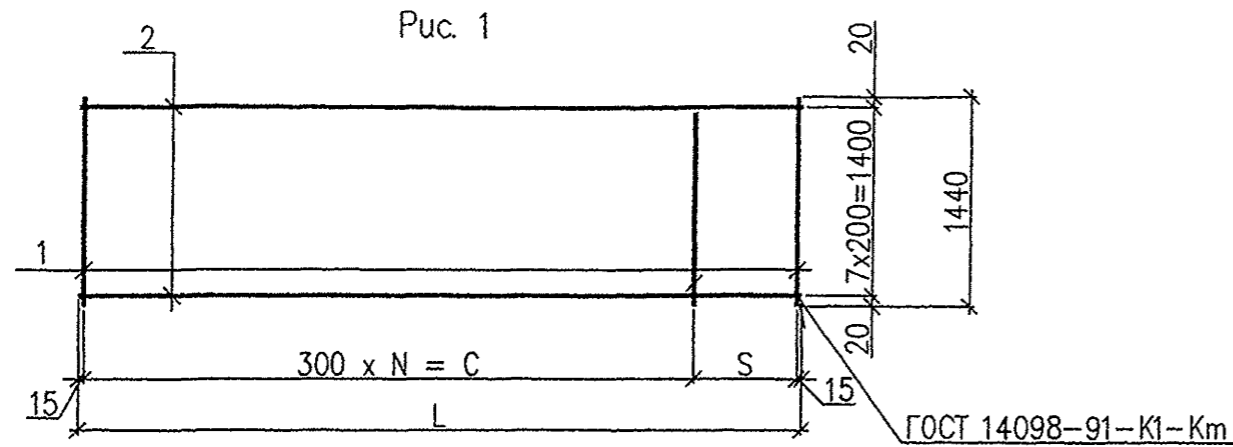


Таблица исполнений

Марка сетки	Рис.	L, мм	C, мм	N	S
СВ1	1	4130	3900	13	200
СВ2		4730	4500	15	
СВ3		5030	4800	16	
СВ4		5330	5100	17	
СВ5		5630	5400	18	
СВ6		5930	5700	19	
СВ7		6230	6000	20	

Марка сетки	Поз. сет.	Наименование	Кол.	Масса 1 сет. кг	Масса изделия, кг
СВ1	1	∅4 S500, l=1440	15	0.14	5.42
	2	∅4 S500, l=4130	8	0.41	
СВ2	1	∅4 S500, l=1440	17	0.14	6.18
	2	∅4 S500, l=4730	8	0.47	
СВ3	1	∅4 S500, l=1440	18	0.14	6.56
	2	∅4 S500, l=5030	8	0.50	
СВ4	1	∅4 S500, l=1440	19	0.14	6.94
	2	∅4 S500, l=5330	8	0.53	
СВ5	1	∅4 S500, l=1440	20	0.14	7.32
	2	∅4 S500, l=5630	8	0.56	
СВ6	1	∅4 S500, l=1440	21	0.14	7.70
	2	∅4 S500, l=5930	8	0.59	
СВ7	1	∅4 S500, l=1440	22	0.14	8.08
	2	∅4 S500, l=6230	8	0.62	

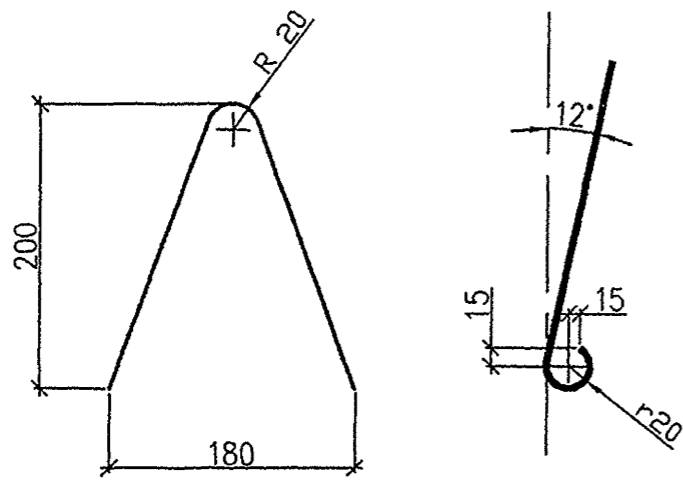
В плитах, при изготовлении которых используется бетонная смесь с мелким заполнителем из песка речного с модулем крупности от 1,2 до 2,0 в верхней зоне плиты взамен 2-х приопорных сеток С2 необходимо установить сетку Св... При этом из ведомости расхода стали исключить расход арматуры на сетки С2 и включить расход стали на сетки Св...

1. Арматура S500 по СТБ 1704-2006

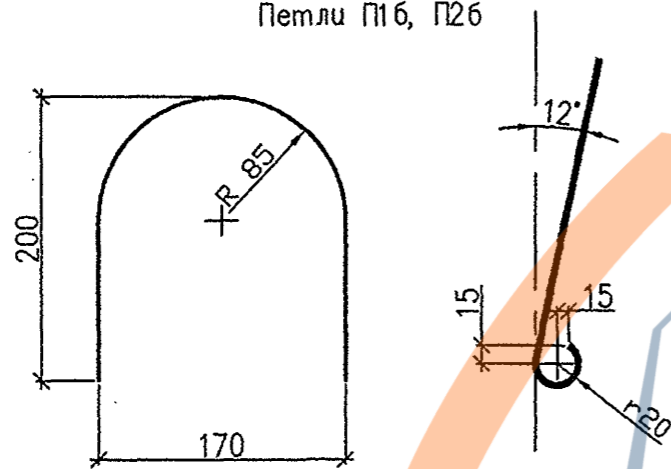
						Б1.041.1-3.08.3-04			
Изм.	Кол.	Лист	№ док.	Подпись	Дата	Сетки СВ1...СВ7	Стация	Масса	Масштаб
							С	См. табл.	-
Гл. Констр.	Шипица				07.08	Лист	Листов 1		
Разраб.	Куриленко				06.08	РУП "Стройтехнорм"			
Проб.	Курлуков				07.08				
Н. контр.	Поповский				07.08				

Инв.№ подл. Подпись и дата Взам. инв.№

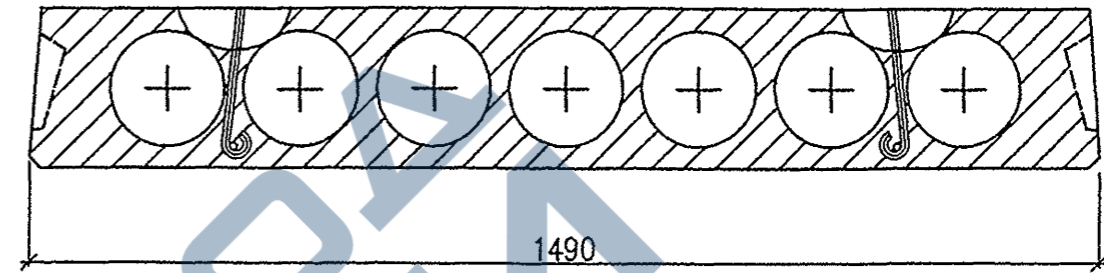
Петли П1а, П2а



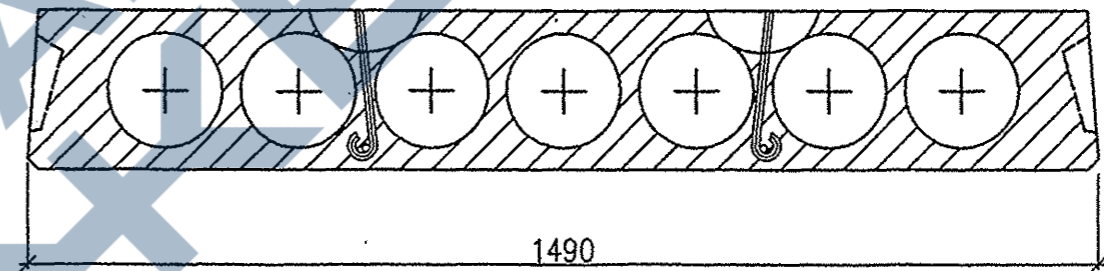
Петли П1б, П2б



Варианты установки монтажных петель П1а, П1б, П2а, П2б



Вариант 1. Для плит при наличии шести и более стержней рабочей арматуры



Вариант 2. Для плит при наличии четырех и пяти стержней рабочей арматуры

1. В случае применения монтажных петель П1а, П2а, П1б, П2б в ведомости расхода стали арматуру $\phi 10$ и $\phi 12$ S240 пересчитать.
2. Допускается взамен арматуры S240 по СТБ 1704–2006 применение арматуры A240 по ГОСТ 5781–82

Марка петли	Поз.	Наименование	Кол.	Масса петли, кг
П1а	1	$\phi 10$ S240, l=600	1	0.37
П2а	1	$\phi 12$ S240, l=600	1	0.53
П1б	1	$\phi 10$ S240, l=670	1	0.41
П2б	1	$\phi 12$ S240, l=670	1	0.60

Арматура S240 по СТБ 1704–2006 из стали марок СтЗсп и СтЗпс

						Б1.041.1–3.08.3–06			
Изм.	Кол.	Лист	№ док.	Подпись	Дата	Петли П1а, П2а, П1б, П2б	Стадия	Масса	Масштаб
							С	См. табл	–
Гл. констр.		Шипица			07.08		Лист	Листов 1	
Разраб.		Поповский			06.08		РУП "Стройтехнорм"		
Пров.		Курлуков			07.08				
Н. контр.		Поповский			07.08				

Инв. № подл. Подпись и дата Взам. инв. №

Марка плиты	Вариант армирования	Напрягаемая арматура класса					Изделия арматурные							Общий расход	
		S800				Итого	Арматура класса				Всего				
		СТБ 1706-2006					S500			S240					
		Ø10	Ø12	Ø14			СТБ 1704-2006			Ø10		Ø12	Итого		
				Ø4	Ø5	Ø6		Итого	Ø10	Ø12	Итого				
ПТМ42.15.22-9.0	1	10.32				10.32	5.02				5.02	2.92	2.92	7.94	18.26
ПТМ42.15.22-12.0	1	12.90				12.90	5.02				5.02	2.92	2.92	7.94	20.84
ПТМ42.15.22-13.0	2		14.85			14.85	5.02				5.02	2.92	2.92	7.94	22.79
ПТМ48.15.22-5.0	1	11.80				11.80	5.02				5.02	4.20	4.20	9.22	21.02
ПТМ48.15.22-8.0	1	14.75				14.75	5.02				5.02	4.20	4.20	9.22	23.97
ПТМ48.15.22-10.0	1	17.70				17.70	5.02				5.02	4.20	4.20	9.22	26.92
	2		16.98			16.98	5.02				5.02	4.20	4.20	9.22	26.20
ПТМ48.15.22-12.0	1	20.65				20.65	5.02				5.02	4.20	4.20	9.22	29.87
ПТМ48.15.22-13.0	2		21.23			21.23	5.02				5.02	4.20	4.20	9.22	30.45
ПТМ51.15.22-4.0	1	12.54				12.54	5.02				5.02	4.20	4.20	9.22	21.76
ПТМ51.15.22-6.0	1	15.67				15.67	5.02				5.02	4.20	4.20	9.22	24.89
ПТМ51.15.22-8.0	1	18.81				18.81	5.02				5.02	4.20	4.20	9.22	28.03
	2		18.05			18.05	5.02				5.02	4.20	4.20	9.22	27.27
ПТМ51.15.22-10.0	1	21.94				21.94	5.02				5.02	4.20	4.20	9.22	31.16
ПТМ51.15.22-11.0	2		22.56			22.56	5.02				5.02	4.20	4.20	9.22	31.78
ПТМ51.15.22-12.0	1	25.07				25.07	5.02				5.02	4.20	4.20	9.22	34.29
	3			24.55		24.55	5.02				5.02	4.20	4.20	9.22	33.77
ПТМ51.15.22-13.0	2		27.07			27.07	5.02				5.02	4.20	4.20	9.22	36.29
ПТМ54.15.22-5.0	1	16.60				16.60	5.02				5.02	4.20	4.20	9.22	25.82
ПТМ54.15.22-7.0	1	19.92				19.92	5.02				5.02	4.20	4.20	9.22	29.14
	2		19.11			19.11	5.02				5.02	4.20	4.20	9.22	28.33

1. Допускается взамен арматуры S240 по СТБ 1704 применение арматуры A240 по ГОСТ 5781-82

Изм.	Кол.	Лист	Док.	Подпись	Дата
Гл. констр.		Шипица			07.08
Разраб.		Куриленко			06.08
Проб.		Курлюков			07.08
Н. контр.		Поповский			07.08

Б1.041.1-3.08.3-07

Ведомость расхода стали, кг

Стадия	Лист	Листов
С	1	3
РУП "Стройтехнорм"		