

ТИПОВЫЕ КОНСТРУКЦИИ, ИЗДЕЛИЯ  
И УЗЛЫ ЗДАНИЙ И СООРУЖЕНИЙ  
<https://zavodjbi.com/>

**СЕРИЯ 1.141-23с**

**ПАНЕЛИ ПЕРЕКРЫТИЙ  
ЖЕЛЕЗОБЕТОННЫЕ МНОГОПУСТОТНЫЕ,  
АРМИРОВАННЫЕ СЕТКАМИ ИЗ СТАЛИ  
КЛАССА ВР-1, ДЛЯ СТРОИТЕЛЬСТВА  
ЖИЛЫХ И ОБЩЕСТВЕННЫХ ЗДАНИЙ В  
РАЙОНАХ СЕЙСМИЧНОСТЬЮ  
7, 8 и 9 БАЛЛОВ**

**ВЫПУСК 3**

ПАНЕЛИ ПЕРЕКРЫТИЙ С КРУГЛЫМИ ПУСТОТАМИ ДЛИНОЙ  
3580, 2980 и 2380 мм ШИРИНОЙ 1790, 1490, 1190 и 990 мм  
ДЛЯ СТРОИТЕЛЬСТВА В РАЙОНАХ СЕЙСМИЧНОСТЬЮ  
9 БАЛЛОВ РАБОЧИЕ ЧЕРТЕЖИ

1 9352  
цЕНА 049

<https://zavodjbi.com/>

ЦЕНТРАЛЬНЫЙ ИНСТИТУТ ТИПОВОГО ПРОЕКТИРОВАНИЯ  
ГОССТРОЯ СССР

Москва, А-445, Смольная ул. 22

Сдано в печать 1984 года

Заказ № 38/ Тираж 1580 экз

ТИПОВЫЕ КОНСТРУКЦИИ, ИЗДЕЛИЯ  
И УЗЛЫ ЗДАНИЙ И СООРУЖЕНИЙ

СЕРИЯ 1.141.1-23С

ПАНЕЛИ ПЕРЕКРЫТИЙ  
ЖЕЛЕЗОБЕТОННЫЕ МНОГОПУСТОТНЫЕ,  
АРМИРОВАННЫЕ СЕТКАМИ ИЗ СТАЛИ  
КЛАССА ВР-I, ДЛЯ СТРОИТЕЛЬСТВА  
ЖИЛЫХ И ОБЩЕСТВЕННЫХ ЗДАНИЙ В  
РАЙОНАХ СЕЙСМИЧНОСТЬЮ  
7, 8 и 9 БАЛЛОВ

ВЫПУСК 3

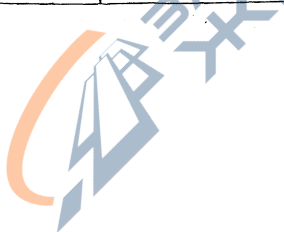
ПАНЕЛИ ПЕРЕКРЫТИЙ С КРУГЛЫМИ ПУСТОТАМИ ДЛИНОЙ  
3580, 2980 и 2380 мм ШИРИНОЙ 1790, 1490, 1190 и 990 мм  
ДЛЯ СТРОИТЕЛЬСТВА В РАЙОНАХ СЕЙСМИЧНОСТЬЮ  
9 БАЛЛОВ. РАБОЧИЕ ЧЕРТЕЖИ

РАЗРАБОТАН ТАШЗНИИЭП

УТВЕРЖДЕН И ВВЕДЕН В ДЕЙСТВИЕ  
ГОСГРАЖДАНСТРОЕМ  
с 01.01.84 ПРИКАЗ ОТ 08.12.83 № 378

ГЛ. ИНЖ. ИНСТИТУТА *А. А. Мухамедшин*  
НАЧ. АПМ-2 *С. П. Турсунбаева*  
ГЛ. СПЕЦ. АПМ-2 *П. М. Левин*  
ГЛ. ИНЖ. ПРОЕКТА *С. Акрамов*

Обозначение	Наименование	Стр.
1.141.1-23С3-00	Содержание	2
1.141.1-23С3-01	Панель перекрытия многослойная ПКЗ; ПК4,5; ПКБ; ПК8 (длиной 3580, 2980; 2380мм; шириной 1790мм)	3
1.141.1-23С3-02	Панель перекрытия многослойная ПКЗ; ПК4,5; ПКБ; ПК8 (длиной 3580; 2980; 2380 мм, шириной 1490мм)	13
1.141.1-23С3-03	Панель перекрытия многослойная ПКЗ; ПК4,5; ПКБ; ПК8 (длиной 3580; 2980; 2380; шириной 1190мм).	17
1.141.1-23С3-04	Панель перекрытия многослойная ПКЗ; ПК4,5; ПКБ; ПК8 (длиной 3580; 2980; 2380мм; шириной 990мм)	21



1.141.1-23С300

И контр	Зачурбан	1	1	1	Страниц	Лист	Листов
Нач отк	Турчина	1	1	1	Р		1
И спец	Левин	1	1	1	Содержание		
ГУП	Акримов	1	1	1	ТашЗНИИЭП		
Разраб	Тордеева	1	1	1			

19352

3

<https://zavodjbi.com/>

№ п/п подл.	Подпись и дата	Взят. инв. №
-------------	----------------	--------------

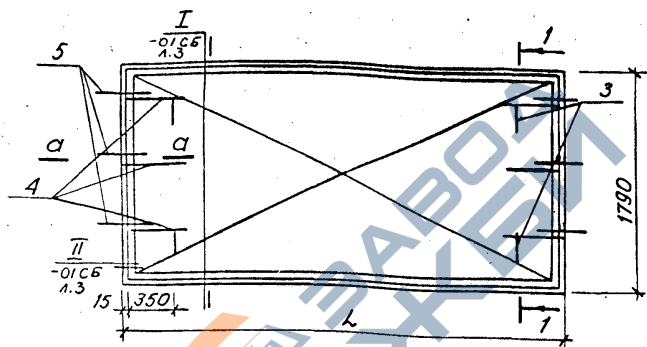
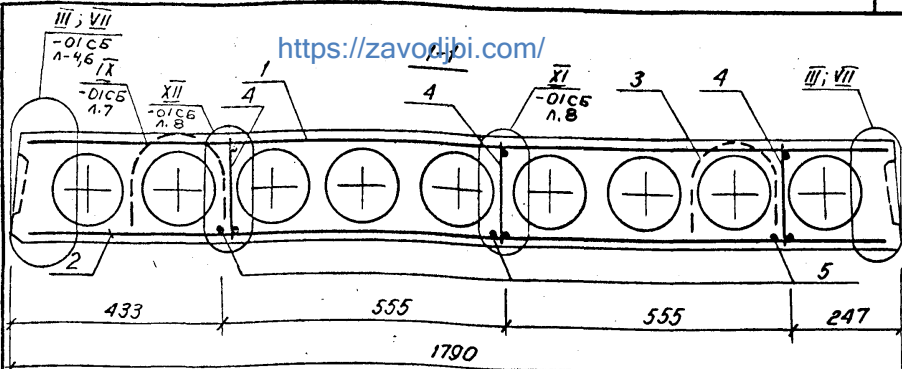
Проект	Лист	Листы	Обозначение	Наименование	Кол. на исполн. 1.141.1-23С.3-01-										Примеч.		
					-	01	02	03	04	05	06	07	08	09			
				<u>Документация</u>													
АЧ			1.141.1-23С.0-00ТО	Техническое описание	×	×	×	×	×	×	×	×	×	×	×	×	×
АЧ			1.141.1-23С.0-00ВМС	Ведомость расхода стали	×	×	×	×	×	×	×	×	×	×	×	×	×
АЧ			1.141.1-23С.3-01СБ	Сборочный чертеж	×	×	×	×	×	×	×	×	×	×	×	×	×
			<u>Сборочные единицы и детали</u>														
АЧ	5		1.141.1-23С.4-18.01-02	стержень отдельный Ос-2	6	6	6	6	6	6	6	6	6	6	6	6	6
АЧ	3		1.141.1-23С.4-18.01	Петля П1	4	4	4	4	4		4	4	4	4	4	4	4
АЧ	1		1.141.1-23С.4-14.00	Сетка С33	1	1											
АЧ	1		1.141.1-23С.4-15.00	Сетка С36			1	1	1	1							
АЧ	1		1.141.1-23С.4-17.00	Сетка С42							1	1	1	1	1	1	1
АЧ	2		1.141.1-23С.4-04.00-03	Сетка С20	1												

			1.141.1-23С.3-01			
Инж. Захаров	Инж. Лавин	Инж. Гордеева	Панель перекрытия многопустотная ПКЗ, ПК4,5, ПК6, ПК8; (длина 3580; 2980; 2380 мм; шириной 1790мм)	Стация	Лист	Листов
Инж. Лавин	Инж. Гордеева	Инж. Гордеева		Р	1	2
			ТашЗНИИЭП			
			Копировала Беридская			
			Формат А4			

19352  
И

Формат	Ярус	Позиц.	Обозначение	Наименование	Кол. на исполн. 1.141.1-23С.3-01-										Примечание	
					-	01	02	03	04	05	06	07	08	09		
A4	2		1.141.1-23С.4-06.00-01	Сетка С15		1										
A4	2		1.141.1-23С.4-02.00	Сетка С1			1									
A4	2		1.141.1-23С.4-03.00	Сетка С7				1								
A4	2		1.141.1-23С.4-04.00-01	Сетка С17					1							
A4	2		1.141.1-23С.4-06.00	Сетка С10						1						
A4	2		1.141.1-23С.4-02.00-03	Сетка С4							1					
A4	2		1.141.1-23С.4-13.00-02	Сетка С48								1				
A4	2		1.141.1-23С.4-04.00	Сетка С8									1			
A4	2		1.141.1-23С.4-08.00	Сетка С12										1		
A4	4		1.141.1-23С.4-01.00	Каркас КР1		6										
A4	4		1.141.1-23С.4-01.00-04	Каркас КР5						6						
				Материал												
				Бетон М200 м <sup>3</sup>	0,76	0,76	0,64	0,64	0,64	0,64	0,51	0,51	0,51	0,51		

19352 5



Марка	L, мм.	Обозначение	Масса, кг.
ПКЗ-36.18-С9	3580	1.141.1-23 С.З-01	1900
ПК4,5-36.18-С9	3580	1.141.1-23 СЗ-01-01	1900
ПКЗ-30.18-С9	2980	1.141.1-23 СЗ-01-02	1600
ПК4,5-30.18-С9	2980	1.141.1-23 СЗ-01-03	1600
ПК6-30.18-С9	2980	1.141.1-23 СЗ-01-04	1600

Инв. № подл. Подпись Листа

		1.141.1-23 С.З-01СБ		
		Панель перекрытия многопустотная		Статия
		ПКЗ; ПК4,5; ПК6; ПК8 (длиной 3580; 2980; 2380 мм; шириной 1790 мм.) с в. черт.		Масса
				масшт.
				р
				см. табл.
Н. контр. Заурбаев				Лист 1
Нач. отд. Турсунбаева				Листов 8
И. спец. Левин				
ГИП Акрамов				
Разрад. Гордеева				

<https://zavodjbi.com/>

ТашЗНИУЭП

<https://zavodjbi.com/>

Марка	L, мм	Обозначение	Масса, кг
ПК8-30.18-С9	2980	1.141.1-23С3-01-05	1600
ПК3-24.18-С9	2380	1.141.1-23С3-01-06	1275
ПК4,5-24.18-С9	2380	1.141.1-23С3-01-07	1275
ПК6-24.18-С9	2380	1.141.1-23С3-01-08	1275
ПК8-24.18-С9	2380	1.141.1-23С3-01-09	1275



Инв. № подл. Подпись и дата. Взам. инв. №

<https://zavodjbi.com/>

1.141.1-23С3-01СБ

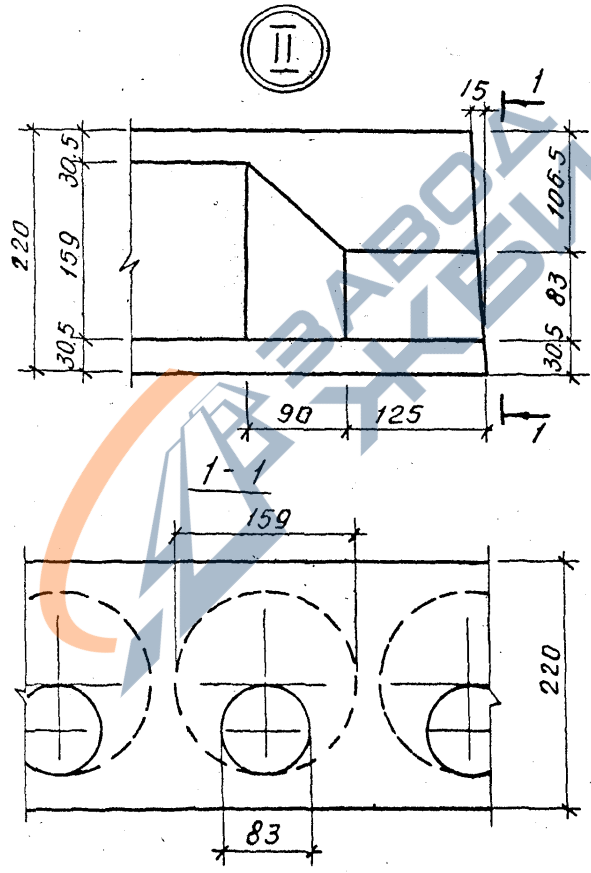
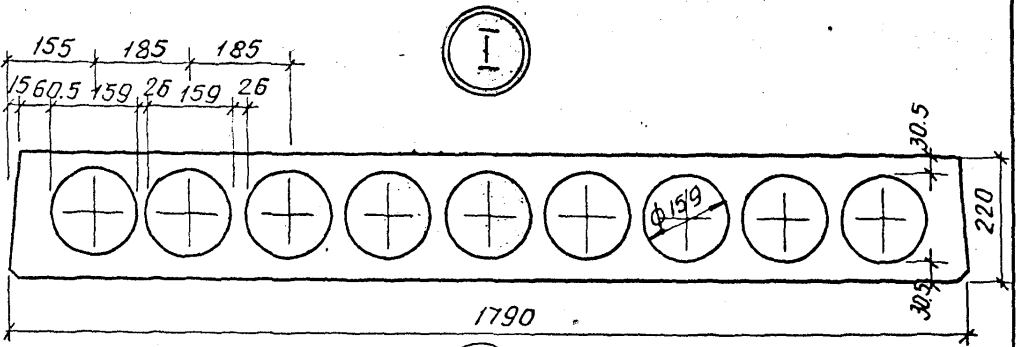
Лист

2

19352 7

Копировать. Без подделки

<https://zavodjbi.com/>



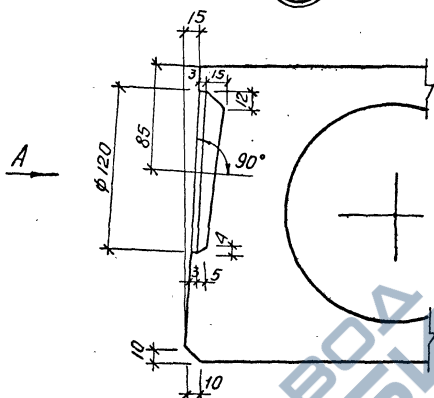
<https://zavodjbi.com/> 1.141.1-23C.3-01/05

Лучица

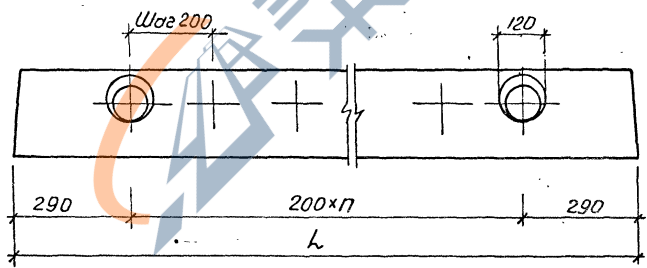
3

19352 8

<https://zavodjbi.com/>



Вид А



L, MM	n
3580	15
2980	12
2380	9

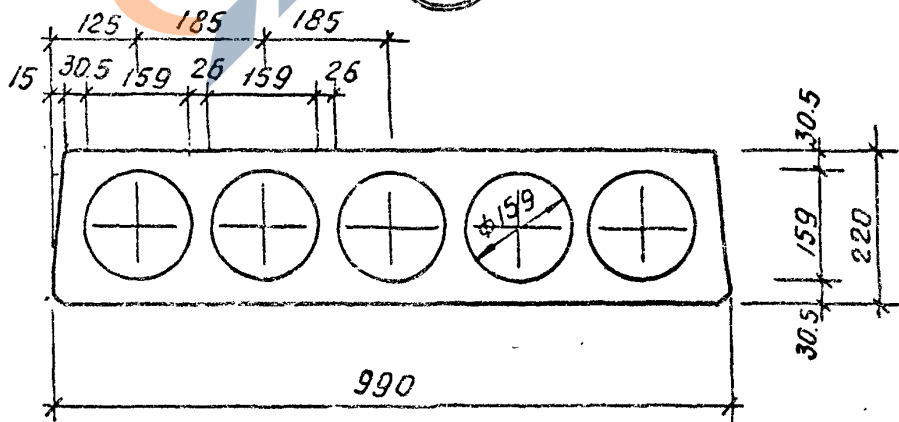
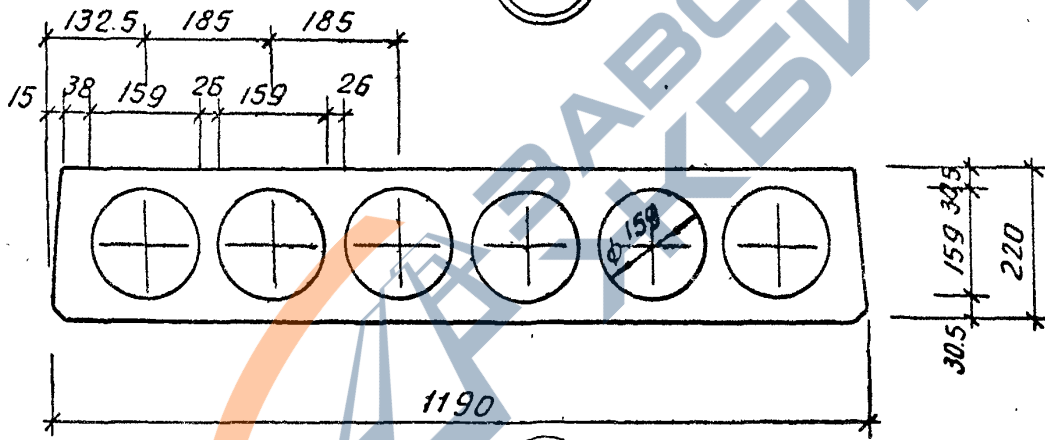
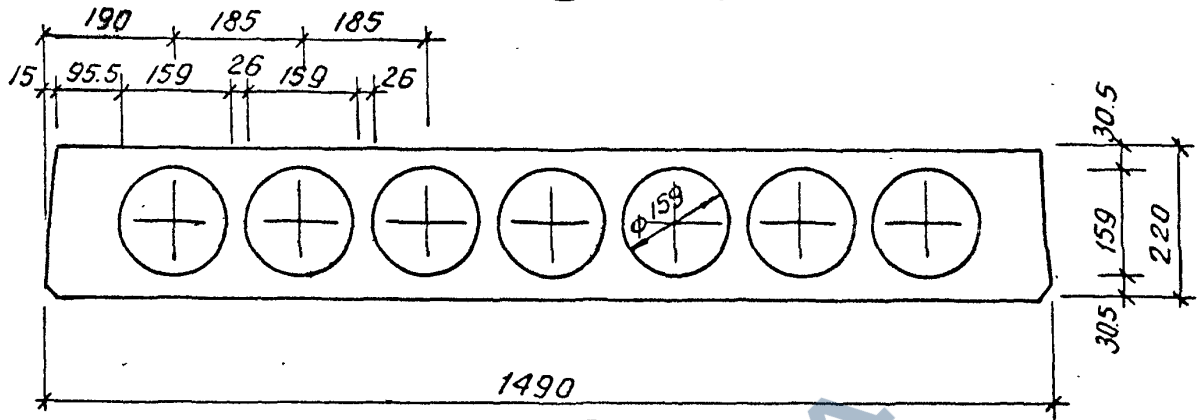
ШІБН. ПОДІЛ. ПЛОТНУЄ ВІДПОВІДНО ІЗ ЗАМ. ПЛАНІВ

<https://zavodjbi.com/>

Т. 141.1-230 3-010Б.

Лист  
4

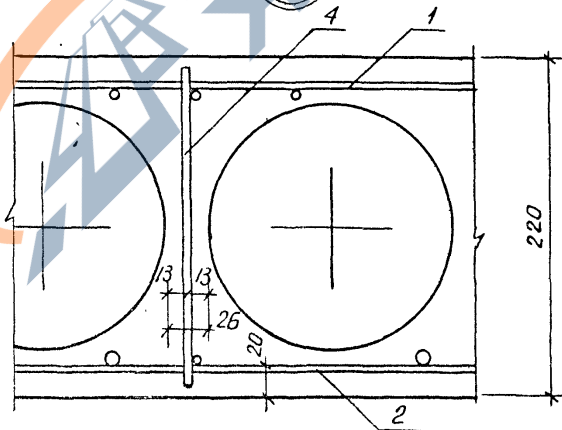
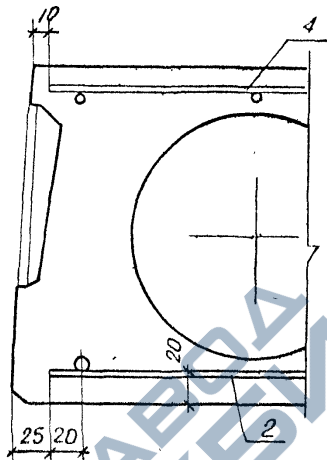
19352 9



1.141.1-2303-0105

Лист  
5

<https://zavodjbi.com/>



Ушф.№ 1032А  
Підписи відповідальних осіб  
Взам. уніф. №

<https://zavodjbi.com/> 1.141.1-23C.3-01СБ

Лист № 5

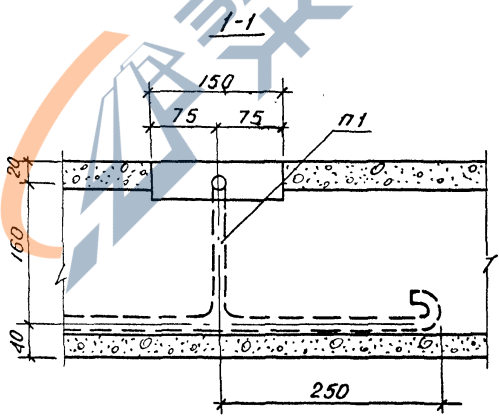
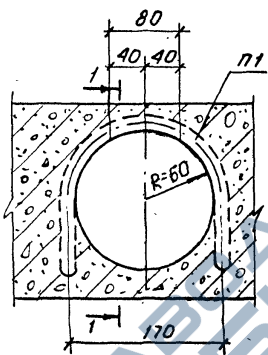
19352 11

Лавришова Евгеньевна - Головний інженер

<https://zavodjbi.com/>



Деталь установки петель п1 в панелях

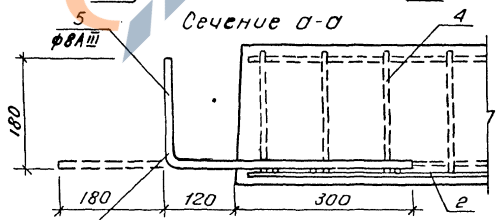
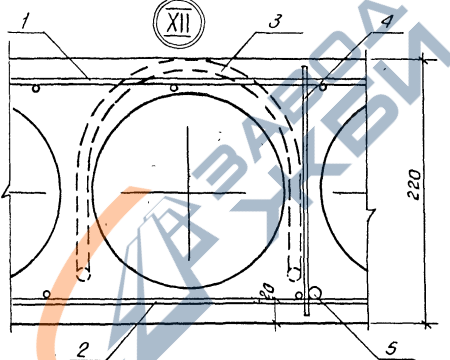
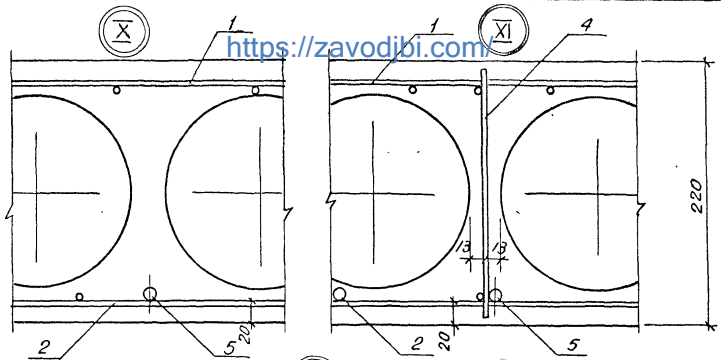


Ш.Б.М. подл. Подпись и дата. Взам. инв. №

<https://zavodjbi.com/> / 1.141.1.-23 С.3-01СБ

Лист  
7

19352 12



Отогнуть после снятия опалубки

Анкерные стержни (поз.5) привязать перед бетонированием к нижним сеткам (поз.2)

<https://zavodjbi.com/>

1.141.1-23С.3-01СБ

19352 13

Лист
8

Инв.№ подл.	Подпись и дата	Взам инв.№

Формат	Листа	Листы	Обозначение	Наименование	Кол. на исполн. 1.141.1-23С.3-02-										Примеч.		
					-	01	02	03	04	05	06	07	08	09			
				Документация													
А4			1.141.1-23 С.0-00ТО	Техническое описание	×	×	×	×	×	×	×	×	×	×	×	×	
А4			1.141.1-23 С.0-00ВМС	Ведомость расхода стали	×	×	×	×	×	×	×	×	×	×	×	×	
А4			1.141.1-23 С.3-02СБ	Сборочный чертеж	×	×	×	×	×	×	×	×	×	×	×	×	
А4			1.141.1-23 С.3-01СБ	Сборочный чертеж	×	×	×	×	×	×	×	×	×	×	×	×	
				сеч. а-а; Узлы II; III; IV; VI; IX; X													
				Сборочные единицы и детали													
А4	5		1.141.1-23С.4-18.01-02	Стержень отдельный Ос2	4	4	4	4	4	4	4	4	4	4	4	4	
А4	3		1.141.1-23С.4-18-01	Петля П1	4	4	4	4	4	4	4	4	4	4	4	4	
А4	1		1.141.1-23С.4-16.00	Сетка С39	1	1											
А4	1		1.141.1-23 С.4-16.00-01	Сетка С40			1	1	1	1							
А4	1		1.141.1-23С.4-16.00-02	Сетка С41							1	1	1	1			
А4	2		1.141.1-23С.4-03.00-02	Сетка С21	1												

11 2332

				1.141.1-23С.3-02			
И.контр.	Заучрбрей	Левин		Панель перекрытия многопустотная ПК3; ПК4,5; ПК6, ПК8 (длинной 3580; 2980; 2380мм шириной 1490 мм)	Италия	Лист	Листов
Нач.отд.	Турсунбаева	Левин			Р	1	2
Г.У.П.	Акратов	Левин			ТашЗНУУЭП		
Разраб.	Гордеева	Левин					

10352  
45

Код	Зона	Позиц.	Обозначение	Наименование	Кол на исполн. 1.141.1-23С.3-02-									Примечание		
					-	01	02	03	04	05	06	07	08		09	
A4	2		1.141.1-23.С.4-07.00-01	Сетка С16		1										
A4	2		1.141.1-23.С.4-09.00	Сетка С23			1									
A4	2		1.141.1-23.С.4-04.00-02	Сетка С18					1							
A4	2		1.141.1-23.С.4-09.00-01	Сетка С24							1					
A4	2		1.141.1-23.С.4-05.00	Сетка С9									1			
A4	2		1.141.1-23.С.4-05.00-01	Сетка С45				1								
A4	2		1.141.1-23.С.4-03.00-03	Сетка С49											1	
A4	2		1.141.1-23.С.4-07.00	Сетка С11							1					
A4	2		1.141.1-23.С.4-08.00-01	Сетка С13												1
				Материал												
				Бетон М200 м <sup>3</sup>	0,67	0,67	0,56	0,56	0,56	0,56	0,56	0,45	0,45	0,45	0,45	

<https://zavodjbi.com/>

1.141.1-23.С.3-02

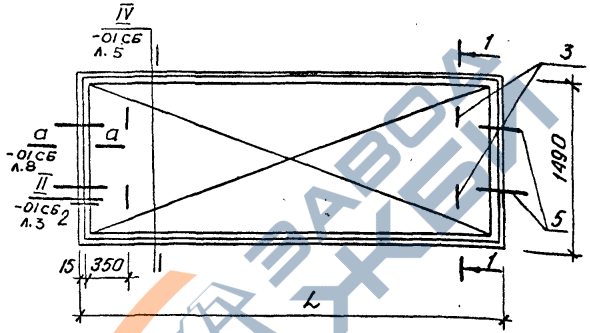
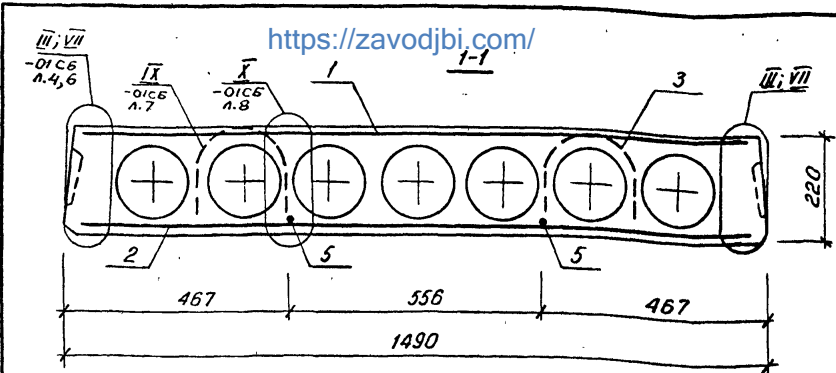
Лист

2

Копировала Бершадская

Формат А4

14



Марка	L, мм	Обозначение	Масса, кг.
ПК3-36.15-С9	3580	1.141.1-23 С.3-02	1675
ПК4,5-36.15-С9	3580	1.141.1-23 С.3-02-01	1675
ПК3-30.15-С9	2980	1.141.1-23 С.3-02-02	1400
ПК4,5-30.15-С9	2980	1.141.1-23 С.3-02-03	1400
ПК6-30.15-С9	2980	1.141.1-23 С.3-02-04	1400

ЧИЗ. № ред. / Подп. и дата / Взам. инв. №

1.141.1-23 С.3-02СБ				
Панель перекрытия многопустотная ПКЗ; ПК4,5; ПК6; ПК8 (длинной 3580; 2980; 2380 мм; шириной 1490 мм.) с 4-чкр.		Стадия	Масса	Масшт.
		Р	см. табл	
		Лист 1	Листов 2	
Н. контр.	Засуэрбре	ТашЗНЦИЭП		
Нач. отд. тургунбаза				
гл. спец.	Левин			
гип.	Акромов			
разраб.	Гордеева			

<https://zavodjbi.com/>

Марка	Л, мм	Обозначение	Масса, кг
ПК8-30.15-С9	2980	1.1411-23.С3-02-05	1400
ПК3-24.15-С9	2380	1.141.1-23.С3-02-06	1125
ПК4,5-24.15-С9	2380	1.141.1-23.С3-02-07	1125
ПК6-24.15-С9	2380	1.141.1-23.С3-02-08	1125
ПК8-24.15-С9	2380	1.141.1-23.С3-02-09	1125



<https://zavodjbi.com/> 1.141.1-23.С3-02С5

Лист

2

19352 17

<https://zavodjbi.com/>

Изм № подл	Подпись и дата	Взам. инв. №
------------	----------------	--------------

Формат	Дата	Лист	Обозначение	Наименование	Кол. на исполн. 1.141.1-23С.3-03-										Примеч.		
					-	01	02	03	04	05	06	07	08	09			
				<u>Документация</u>													
А4			1.141.1-23С.0-00ТО	Техническое описание	X	X	X	X	X	X	X	X	X	X	X	X	
А4			1.141.1-23С.0-00ВМС	Ведомость расхода стали	X	X	X	X	X	X	X	X	X	X	X	X	
А4			1.141.1-23С.3-03СБ	Сборочный чертеж	X	X	X	X	X	X	X	X	X	X	X	X	
А4			1.141.1-23С.3-01СБ	Сборочный чертеж	X	X	X	X	X	X	X	X	X	X	/	X	
				сек.а-а; Узлы II, III, V, VI, VIII, IX, XII													
			<u>Сборочные</u>	<u>единицы и детали</u>													
А4	5		1.141.1-23С.4-18.01-02	Стержень отдельный ОС-2	4	4	4	4	4	4	4	4	4	4	4	4	
А4	3		1.141.1-23С.4-18.01	Петля П1	4	4	4	4	4	4	4	4	4	4	4	4	
А4	1		1.141.1-23С.4-14.00-01	Сетка С34	1	1											
А4	1		1.141.1-23С.4-15.00-01	Сетка С37			1	1	1	1							
А4	1		1.141.1-23С.4-17.00-01	Сетка С43							1	1	1	1			
А4	2		1.141.1-23С.4-04.00-04	Сетка С22	1												

19352 18

					1.141.1-23С.3-03												
И.контр.	Заучрбрел	Лаз			Панель перекрытия много- этапная ПК3; ПК4,5; ПК6; ПК8 (длиной 3580; 2980; 2380 мм; шириной 1190 мм.)										Стандия	Лист	Листов
Нач. отд.	Урсунбаева	Сета													Р	1	2
И. спец.	Мельник	Гордеева															
ГУП	Акрамов	Акрамов															
Разраб	Гордеева	Акрамов													ТашЗНИИЭП		

Классификация: Бедийская Формат: А4

<https://zavodjbi.com/>

Инв.№ подл	Подпись и дата	Взят.инв.№
------------	----------------	------------

Формат	Этап	Позиц.	Обозначение	Наименование	Кол. на исполн. 1.141.1-23.С.3-03-										Примечание		
					-	01	02	03	04	05	06	07	08	09			
A4	2		1.141.1-23.С.4-11.00-01	Сетка С28		1											
A4	2		1.141.1-23.С.4-02.00-01	Сетка С2			1										
A4	2		1.141.1-23.С.4-06.00-02	Сетка С19					1								
A4	2		1.141.1-23.С.4-02.00-04	Сетка С5							1						
A4	2		1.141.1-23.С.4-03.00-01	Сетка С14											1		
A4	2		1.141.1-23.С.4-13.00	Сетка С46				1									
A4	2		1.141.1-23.С.4-13.00-03	Сетка С50											1		
A4	2		1.141.1-23.С.4-07.00-02	Сетка С25						1							
A4	2		1.141.1-23.С.4-06.00-03	Сетка С51													1
A4	4		1.141.1-23.С.4-01.00-01	Каркас КР2		6			6						4		
A4	4		1.141.1-23.С.4-01.00-03	Каркас КР4						6							4
				<u>Материал</u>													
				Бетон М200 м <sup>3</sup>	0,51	0,51	0,42	0,42	0,42	0,42	0,35	0,35	0,35	0,35			

У  
С  
З  
Е  
О  
У

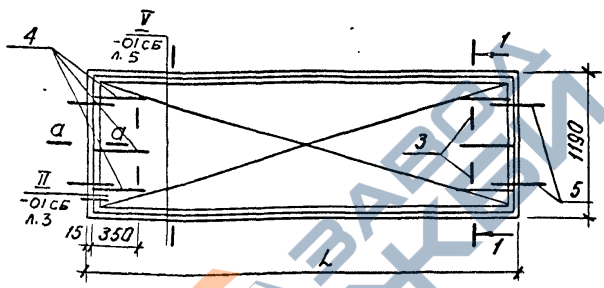
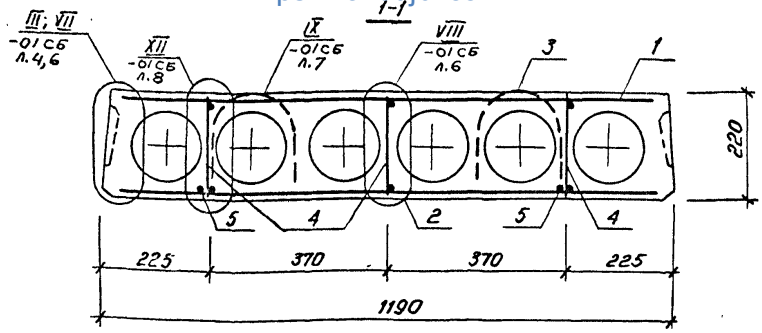
<https://zavodjbi.com/>

1.141.1-23.С.3-03

Лист
2

1/1

<https://zavodjbi.com/>



Марка	L, мм	Обозначение	Масса, кг.
ПКЗ-36.12-С9	3580	1.141.1-23 С.3-03	1275
ПК4,5-36.12-С9	3580	1.141.1-23 С.3-03-01	1275
ПКЗ-30.12-С9	2980	1.141.1-23 С.3-03-02	1050
ПК4,5-30.12-С9	2980	1.141.1-23 С.3-03-03	1050
ПК6-30.12-С9	2980	1.141.1-23 С.3-03-04	1050

			1.141.1-23 С.3-03СБ		
Панель перекрытия многопустотная ПКЗ; ПК4,5; ПК6; ПК8 (длиной 3580; 2980; 2380 мм, шириной 1190 мм.) с.б. черт.			Стадия	Масса	Масшт.
			Р	см. табл.	
Н. контр. Зюзеуров Нач. отд. Тудусунбаев Гл. спец. Левин ГУП Акрамов Оазрад. Гордеева			Лист 1	Листов 2	
<a href="https://zavodjbi.com/">https://zavodjbi.com/</a>			ТашНИИЭП		

<https://zavodjbi.com/>

Марка	Л, мм	Обозначение	Масса, кг
ПКВ-30.12-С9	2980	1.141.1-23С.3-0305	1050
ПКЗ-24.12-С9	2380	1.141.1-23С.3-03-06	875
ПК4,5-24.12-С9	2380	1.141.1-23С.3-03-07	875
ПК6-24.12-С9	2380	1.141.1-23С.3-03-08	875
ПКВ-24.12-С9	2380	1.141.1-23С.3-03-09	875



И№ подл. Подпись и дата. Взам. инв. №

<https://zavodjbi.com/> 141.1-23С.3-03С6

лист

2

19352 21

<https://zavodjbi.com/>

Формат	Листа	Листы	Обозначение	Наименование	Кол. на исполн. 1.141.1-23С.3-04-									Примеч.			
					-	01	02	03	04	05	06	07	08		09		
				<u>Документация</u>													
A4			1.141.1-23 С.0-00ТО	Техническое описание	X	X	X	X	X	X	X	X	X	X	X	X	
A4			1.141.1-23 С.0-00ВМС	Ведомость расхода стали	X	X	X	X	X	X	X	X	X	X	X	X	
A4			1.141.1-23С.3-04СБ	Сборочный чертеж	X	X	X	X	X	X	X	X	X	X	X	X	
A4			1.141.1-23С.3-01СБ	Сборочный чертеж сеч.а-а; Узлы II, III, VI, VII, IX, XII	X	X	X	X	X	X	X	X	X	X	X	X	
			<u>Сборочные единицы и детали</u>														
A4	5		1.141.1-23С.4-18.01-02	стержень отдельный ОС-2	4	4	4	4	4	4	4	4	4	4	4	4	
A4	3		1.141.1-23С.4-18.01	Петля П1	4	4	4	4	4	4	4	4	4	4	4	4	
A4	1		1.141.1-23С.4-14.00-02	Сетка С35	1	1											
A4	1		1.141.1-23С.4-15.00-02	Сетка С38			1	1	1	1							
A4	1		1.141.1-23С.4-17.00-02	Сетка С44								1	1	1	1		
A4	2		1.141.1-23С.4-08.00-02	Сетка С32	1												

19332 22

					- 1.141.1-23С.3-04							
И.контр	Зачерчен	Лаз			Панель перекрытия многоспустотная ПКЗ, ПК4,5, ПК6 (длиной 3580; 2380, 2380мм; шириной 990мм)					Стадия	Лист	Листов
И.ч.отд	Курсунбаева	С								P	1	2
И.спец	Левин	И.Филип								ТашЗНУУЭП		
ГУП	И.Кабатов	И.Абдул										
Разработ	Гордеева	И.Тем										

Инв. № подл. Подпись и дата. Взам. инв. №

<https://zavodjbi.com/>

Формат	Зона	Полн.	Обозначение	Наименование	Кол. на исполн. 1.141.1-23С.3-04-										Примечание	
					-	01	02	03	04	05	06	07	08	09		
А4	2		1.141.1-23 С.4-07.00-03	Сетка С 29		1										
А4	2		1.141.1-23 С.4-02.00-02	Сетка С 3			1									
А4	2		1.141.1-23 С.4-11.00-02	Сетка С 30					1							
А4	2		1.141.1-23 С.4-02.00-05	Сетка С 6							1					
А4	2		1.141.1-23 С.4-12.00	Сетка С 31										1		
А4	2		1.141.1-23 С.4-13.00-01	Сетка С 47				1								
А4	2		1.141.1-23 С.4-13.00-04	Сетка С 52									1			
А4	2		1.141.1-23 С.4-10.00	Сетка С 26							1					
А4	2		1.141.1-23 С.4-11.00	Сетка С 27											1	
А4	4		1.141.1-23 С.4-01.00-01	Каркас КР2					4						4	
А4	4		1.141.1-23 С.4-01.00-02	Каркас КР3		4										
А4	4		1.141.1-23 С.4-01.00-03	Каркас КР4						4					4	
				<u>Материал</u>												
				бетон М 200 м <sup>3</sup>	0,42	0,42	0,35	0,35	0,35	0,35	0,28	0,28	0,28	0,28		

<https://zavodjbi.com/>

1.141.1-23С.3-04

Лист

5

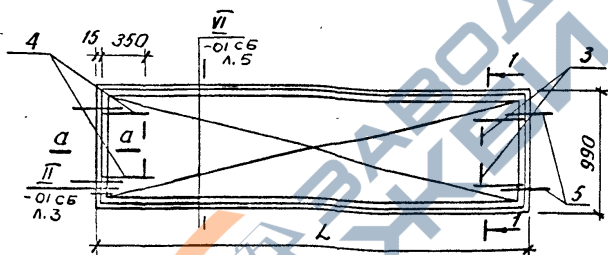
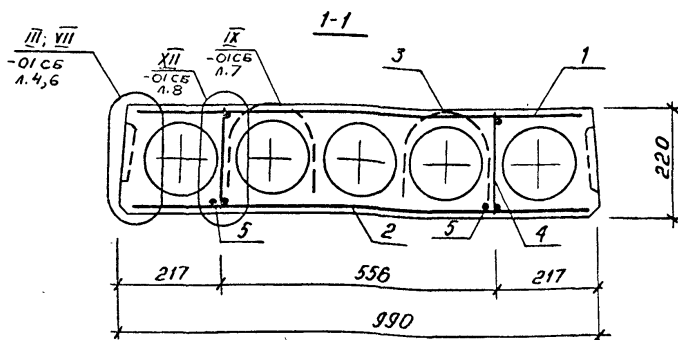
Копировала Бершадская

Формат А4

19932 23

22

<https://zavodjbi.com/>



Марка	L мм.	Обозначения	Масса, кг.
ПК 3-36.10-С9	3580	1.141.1-23 С.3-04	1050
ПК 4,5-36.10-С9	3580	1.141.1-23 С.3-04-01	1050
ПК 3-30.10-С9	2980	1.141.1-23 С.3-04-02	875
ПК 4,5-30.10-С9	2980	1.141.1-23 С.3-04-03	875
ПК 6-30.10-С9	2980	1.141.1-23 С.3-04-04	875

1.141.1-23 С.3-04СБ

		1.141.1-23 С.3-04СБ				
		Панель перекрытия многопустотная		Стадия	Масса	Масшт.
		ПК 3; ПК 4,5; ПК 6; ПК 8 (длинной 3580; 2980; 2380 мм; шириной 990 мм. усб черт.)		Р	см, табл.	
				Лист 1	Листов 2	
Н.контр.	Зауробер					
Нач. отд.	Турсундиева					
Гл. спец.	Лебин					
ГИП	Акрамов					
Разраб.	Гордеева					

<https://zavodjbi.com/>

ТашЗНИИЭП

Марка	L, мм	Обозначение	Масса, кг
ПК8-30.10-С9	2980	1.141.1-23С3-04-05	875
ПК3-24.10-С9	2380	1.141.1-23С3-04-06	700
ПК4,5-24.10-С9	2380	1.141.1-23С3-04-07	700
ПК6-24.10-С9	2380	1.141.1-23С3-04-08	700
ПК8-24.10-С9	2380	1.141.1-23С3-04-09	700



Инв.№ подл. Подпись и дата. Взят инв.№

1.141.1-23С3-04СБ

<https://zavodjbi.com/>

Лист 2

19352 (25) Формат А4  
Копировала Бершадская