

ТИПОВЫЕ КОНСТРУКЦИИ, ИЗДЕЛИЯ И УЗЛЫ ЗДАНИЙ И СООРУЖЕНИЙ

СЕРИЯ 1.420.1-20С

КОНСТРУКЦИИ КАРКАСА МНОГОЭТАЖНЫХ ПРОИЗВОДСТВЕННЫХ
ЗДАНИЙ С СЕТКАМИ КОЛОНН 12x6; 9x6 И 6x6 м
ДЛЯ СТРОИТЕЛЬСТВА В РАЙОНАХ СЕЙСМИЧНОСТЬЮ 7,8 И 9 БАЛЛОВ

Выпуск 2-6

Ригели лестничных клеток

Рабочие чертежи

ТИПОВЫЕ КОНСТРУКЦИИ, ИЗДЕЛИЯ И УЗЛЫ ЗДАНИЙ И СООРУЖЕНИЙ

СЕРИЯ 1.420.1-20С

КОНСТРУКЦИИ КАРКАСА МНОГОЭТАЖНЫХ ПРОИЗВОДСТВЕННЫХ
ЗДАНИЙ С СЕТКАМИ КОЛОНН 12x6; 9x6 И 6x6 м
ДЛЯ СТРОИТЕЛЬСТВА В РАЙОНАХ СЕЙСМИЧНОСТЬЮ 7,8 И 9 БАЛЛОВ

Выпуск 2-6

Ригели лестничных клеток

Рабочие чертежи

РАЗРАБОТАНЫ:

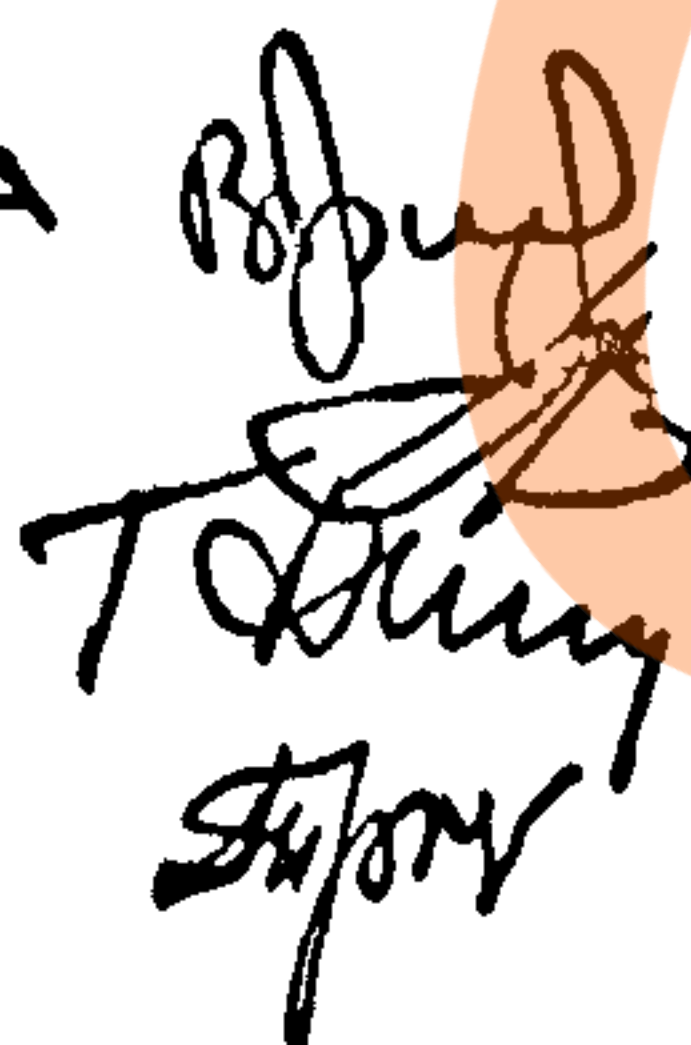
ЦНИИПРОМЗДАНИЙ

Гл. инженер ин-та

Зав. отделом

Зав. сектором

Гл. инж. проекта



В.В.ГРАНЕВ

А.В.ЗАМАРАЕВ

Г.В.ВЫЖИГИН

В.М.ТРАХТЕНГЕРЦ

Зам. директора

Зав. лабораторией

Ст. науч. сотрудник

НИИЖБ



Т.И.МАМЕДОВ

В.А.ЯКУШИН

А.Е.КУЗЬМИЧЕВ

УТВЕРЖДЕНЫ

Главным управлением

проектирования Госстроя СССР

Письмо от 19.09.90 № 5/6 - 796

Введены в действие с 01.03.91

ЦНИИПРОМЗДАНИЙ

Приказ №111 от 25.09.90

© АПП ЦИТП, 1991

24703

2

ОБОЗНАЧЕНИЕ ДОКУМЕНТА	НАИМЕНОВАНИЕ	СТР.
1.420.1-20С.2-6-1ТТ	ТЕХНИЧЕСКИЕ ТРЕБОВАНИЯ	3
- 2Ф4	РИГЕЛЬ РМ-1-С... РМ-4-С	5
- 2	РИГЕЛЬ РМ-1-С... РМ-4-С (АРМИРОВАНИЕ)	6
- 3Ф4	РИГЕЛЬ РМ-1-С... РМ-2-4-С	7
- 3	РИГЕЛЬ РМ-1-С... РМ-2-4-С (АРМИРОВАНИЕ)	8
- 4Ф4	РИГЕЛЬ РМ-1-С... РМ-3-3-С	9
- 4	РИГЕЛЬ РМ-1-С... РМ-3-3-С (АРМИРОВАНИЕ)	10
- 5Ф4	РИГЕЛЬ РМ-1-С... РМ-4-3-С	11
- 5	РИГЕЛЬ РМ-1-С... РМ-4-3-С (АРМИРОВАНИЕ)	12
- 6	КАРКАС КМ... КМ4	13
- 7	КАРКАС КМ5... КМ8	15
- 8	КАРКАС КМ9... КМ11	17
- 9	КАРКАС КМ12... КМ14	19
- 10	УЗЛЫ АРМИРОВАНИЯ	21
- 11	УЗЛЫ ПРОСЯРАЖЕННЫХ КАРКАСОВ	23
- 12РС	ВЕДОМОСТЬ РАСХОДА СТАЛИ	26
- 13	КАРКАС КР1... КР4	
- 14	СЕТКА С1, С2	27

№ п/л. Подпись и дата
Взам. инв. №

РАЗРАБ. Коробкова Л.С.
ПРОВ. Трахтенгерц В.В.
И.КОНТР. Трахтенгерц В.В.

1.420.1-20С.2-6

Содержание

СТАДИЯ	ЛИСТ	ЛИСТОВ
Р		1

ЦНИИПРОМЗДАНИЙ

1. Рабочие чертежи типовых железобетонных ригелей лестничных клеток разработаны для многоэтажных производственных зданий в сетках колонн 12x6, 9x6 и 6x6 м в жестких узлах напряжения ригелей в колоннах по всем рядам колонн.

2. Данный выпуск является частью работы, полный состав которой приведен в выпуске 2-2 серии 1.420.1-20с.

3. Выпуск 2-6 необходимо рассмотреть совместно с выпусками 2-1, 2-1, 2-2, 2-3, 2-4, 2-5 серии 1.420.1-20с.

4. Маркировочные схемы ригелей лестничных клеток приведены в выпуске 2-5 серии 1.420.1-20с.

5. В настоящем выпуске разработаны рабочие чертежи опалубки, армирования, пространственных каркасов, поперечных ригелей пролетом 3м (для сетки колонн 9x6 м) и пролетом 6м (для сетки колонн 12x6 м) для многоэтажных производственных зданий, возводимых в сейсмических районах строительства в расчетной сейсмичности 7,8 и 9 баллов при обеспечении продольной устойчивости зданий в помощью устройств продольных монолитных ригелей по крайним и средним рядам колонн.

6. Ригели пролетом 3м разработаны ненапряженными, крестообразного сечения, высотой 800 мм и шириной 550 мм в уроне пола для опирания ребристых плит перекрытий и покрытия высотой 300 мм.

7. Ригели пролетом 6м разработаны ненапряженными, крестообразного сечения, для двух типов перекрытий: из многослойных панелей высотой 220 мм и ребристых плит высотой 300 мм. Высота ригелей - 800 мм, ширина боковых ригелей - 550 мм в уроне пола для опирания плит перекрытий и покрытия, ширина торцовых ригелей лестничных клеток - 475 мм.

8. Ригели лестничных клеток предназначены для применения в зданиях в неагрегированной газобетонной среде. Однако, они могут быть использованы в зданиях, эксплуатируемых в условиях газобетонной среды во слабоагрегированной и среднеагрегированной степени воздействия при уменьшении значений вертикальных равномерно распределенных нагрузок на перекрытия.

Ригели для перекрытий из многослойных панелей предназначены для применения в зданиях только в неагрегированной газобетонной среде. Область применения и величины нагрузок на ригели лестничных клеток в зданиях в агрегированной газобетонной среде могут приниматься применительно к ригелям поперечных рам каркаса зданий согласно указаниям выпусков 2-1... 2-3 серии 1.420.1-20с.

9. Марки, величины нагрузок и краткая характеристика ригелей лестничных клеток приведены в табл. 1 и 2 выпуска 2-5 серии 1.420.1-20с.

10. Назначение марок ригелей лестничных клеток должно производиться в проекте конкретного объекта в соответствии с маркировочными схемами, приведенными в выпуске 2-5 серии 1.420.1-20с.

11. Расчет и конструирование ригелей произведены в соответствии с требованиями СНиП 2.03.01-84* и СНиП 11-7-81.

Разраб.	Трахтенберг	СМ		1.420.1-20с. 2-6-111		
Проб.	Барбкова	Мерз				
				Технические требования	Лист	Лист
					Р	1
				ЦНИИПРОМЗАДАНИЙ		
Н.контр.	Трахтенберг	СМ				

12. Расчет и конструктивные решения ригелей, применяемых в зданиях эксплуатируемых в условиях воздействия владопроницаемой и агрессивной изоблзучивающей среды, отвечают требованиям СНиП 2.03.11-85.

13. Максимальная ветровая нагрузка принята для III категории района ВВР по типу местности А. Энергетика принята по IV району ВВР. Значения ветровых и снеговых нагрузок приняты по СНиП 2.01.07-85.

14. Ригели изготавливаются из тяжелого бетона классов В15 и В25. Прочность бетона ригелей должна соответствовать проектному классу бетона по прочности на сжатие в зависимости от марочной прочности ригелей.

15. Рабочая арматура принята из горячекатаной арматурной стали периодического профиля класса АIII по ГОСТ 5781-82 диаметром 8мм и расчетным сопротивлением $R_s = 353 \text{ МПа} (3580 \text{ кгс/см}^2)$, а также диаметром 10мм и более с расчетным сопротивлением $R_s = 365 \text{ МПа} (3750 \text{ кгс/см}^2)$. В сборных ветках применяется обжимная арматурная проволока периодического профиля класса Вр-I по ГОСТ 5727-80 диаметром 4мм с расчетным сопротивлением $R_s = 365 \text{ МПа} (3750 \text{ кгс/см}^2)$. Арматура класса АIII может быть заменена на стержневую термомеханически упрочненную периодического профиля арматуру класса Ат-IIIc по ГОСТ 10884-81 с расчетным сопротивлением $R_s = 365 \text{ МПа} (3750 \text{ кгс/см}^2)$ без изменения диаметра и диаметра стержней только для ригелей, эксплуатируемых в зданиях в неагрессивной и владопроницаемой степени воздействия изоблзучивающей среды. Выпуск второй арматуры ригелей следует выполнять только из стали класса Ат-IIIc.

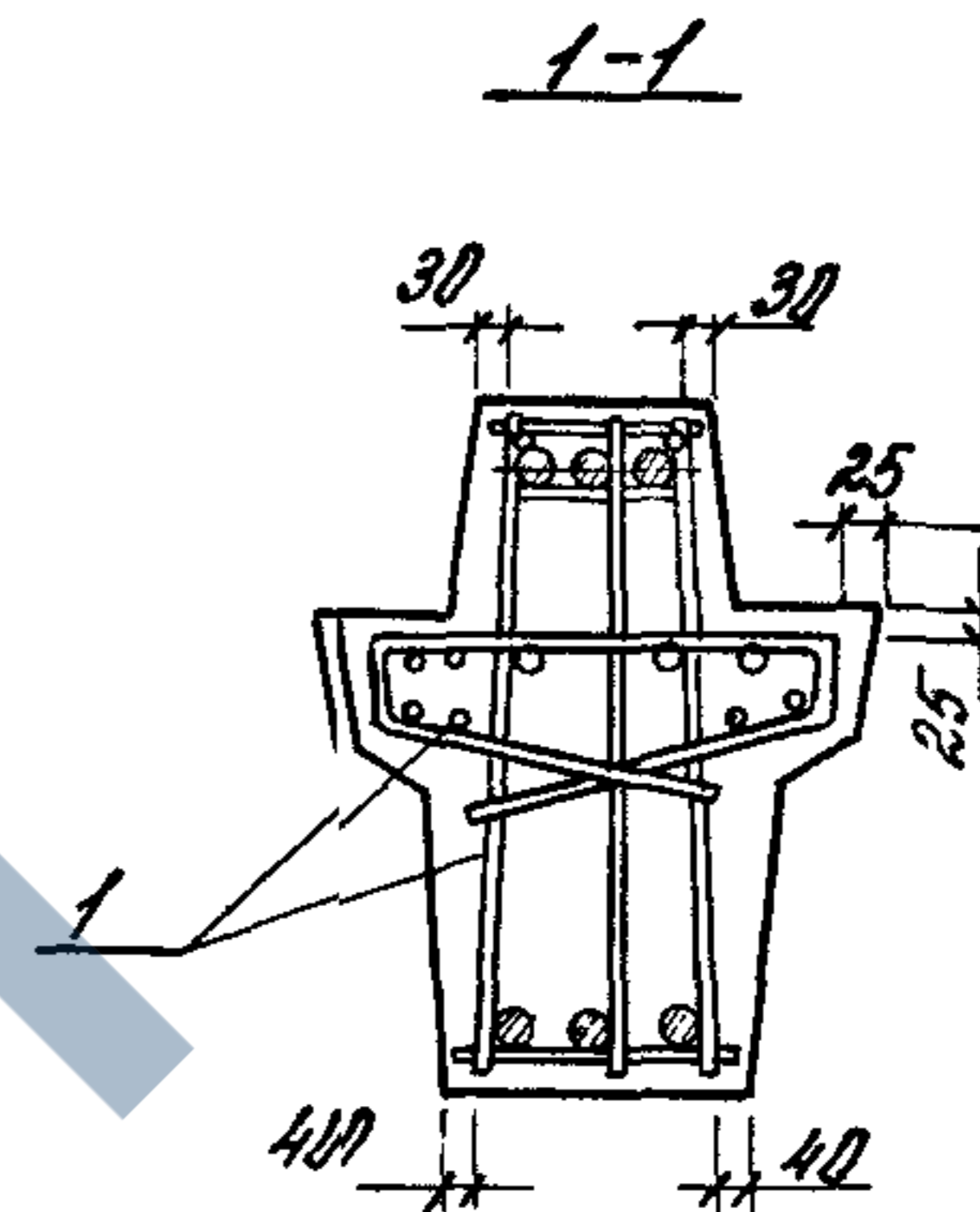
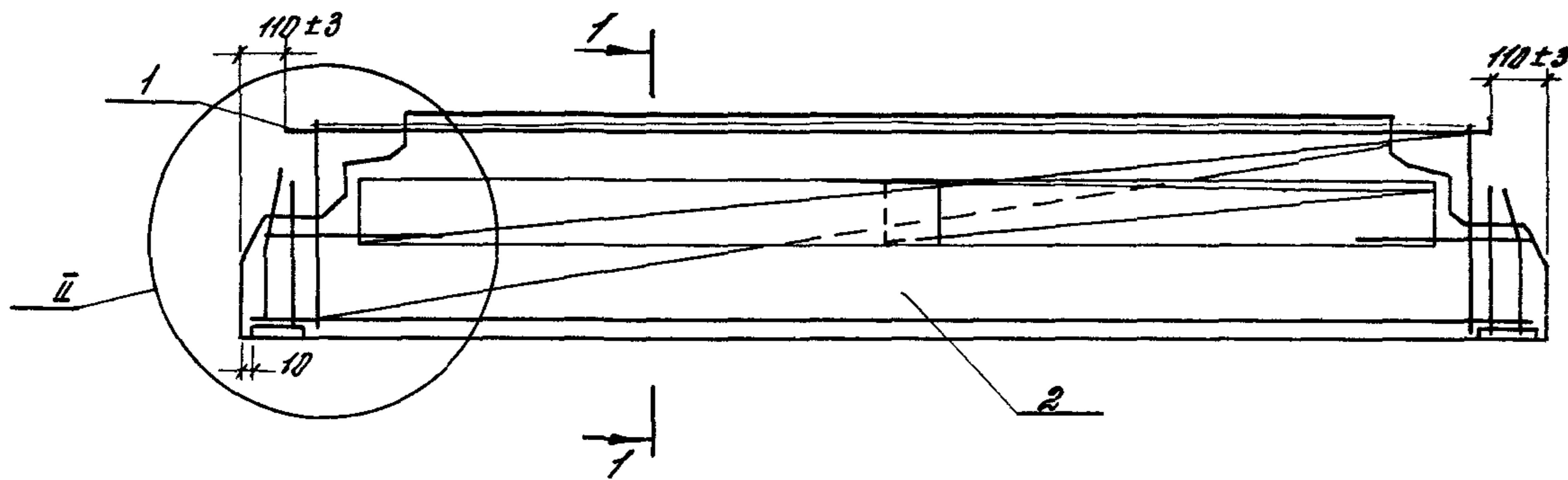
16. Предельная жесткость ригелей, армированных стержневой арматурой класса АIII, в соответствии с требованиями СНиП 2.01.02-85 и указаниями "Проектная оценка существующих конструкций и проектная оценка материалов" (ЦНИИСК им. Кучеренко Стройиздат Москва 1985г.) составляет 2 чана.

17. При изготовлении ригелей должен быть обеспечен полнотехнологический технический контроль на всех стадиях производства, а также автоматический контроль прочности бетона и арматуры и регистрация всех отклонений от проекта, согласованных в проектной организации.

18. Указания по изготовлению ригелей, технические требования к бетону, арматуре и закладным изделиям, правила приемки, методы контроля качества и внешнего вида ригелей, указания по маркировке, хранению и транспортированию ригелей приведены в технических условиях на ригели и в выпуске 2-й серии 1428.1-200.

Инв. № 10000
Листы 1 и 2
Всего листов 2

1428.1-200.2-6-111
24703 5

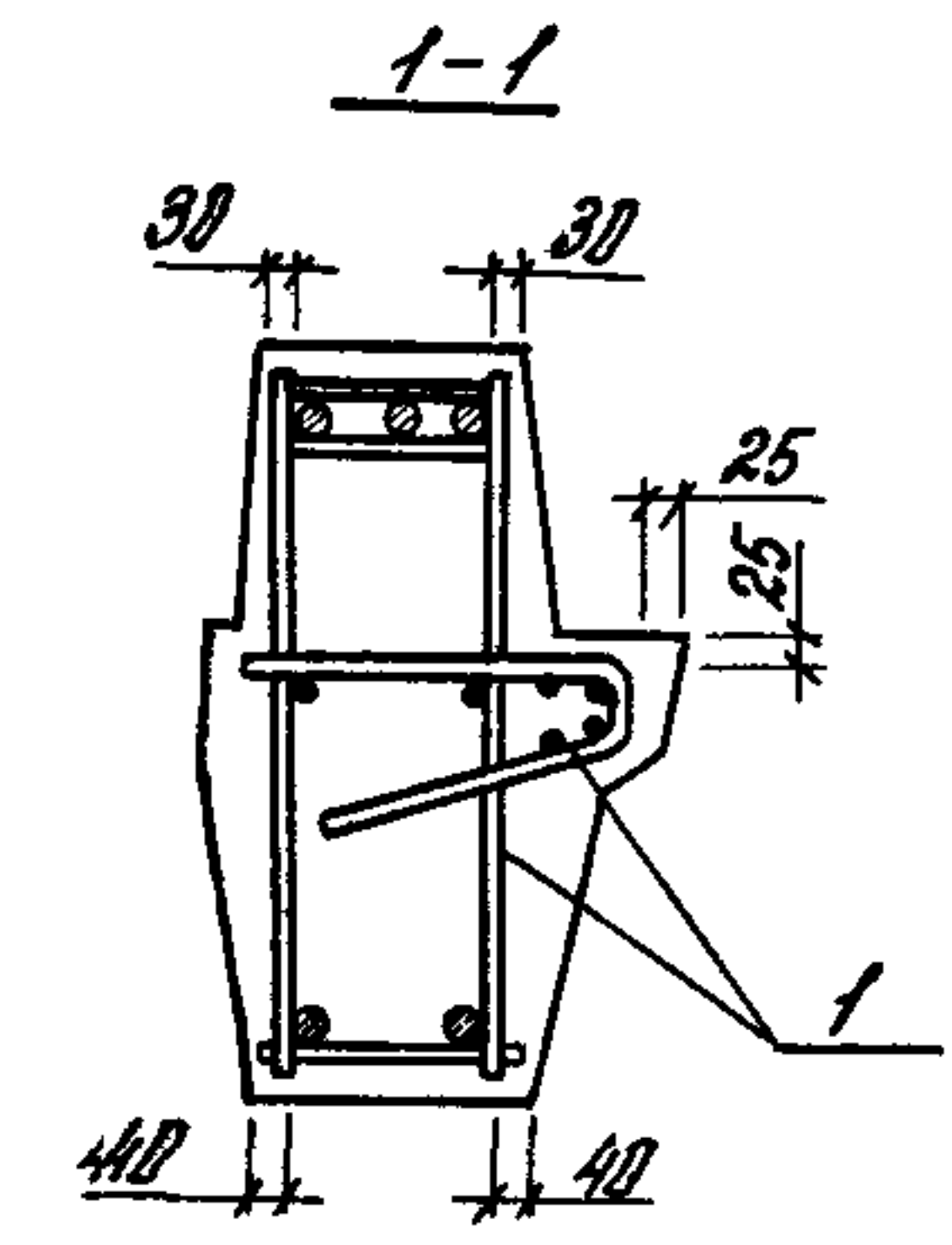
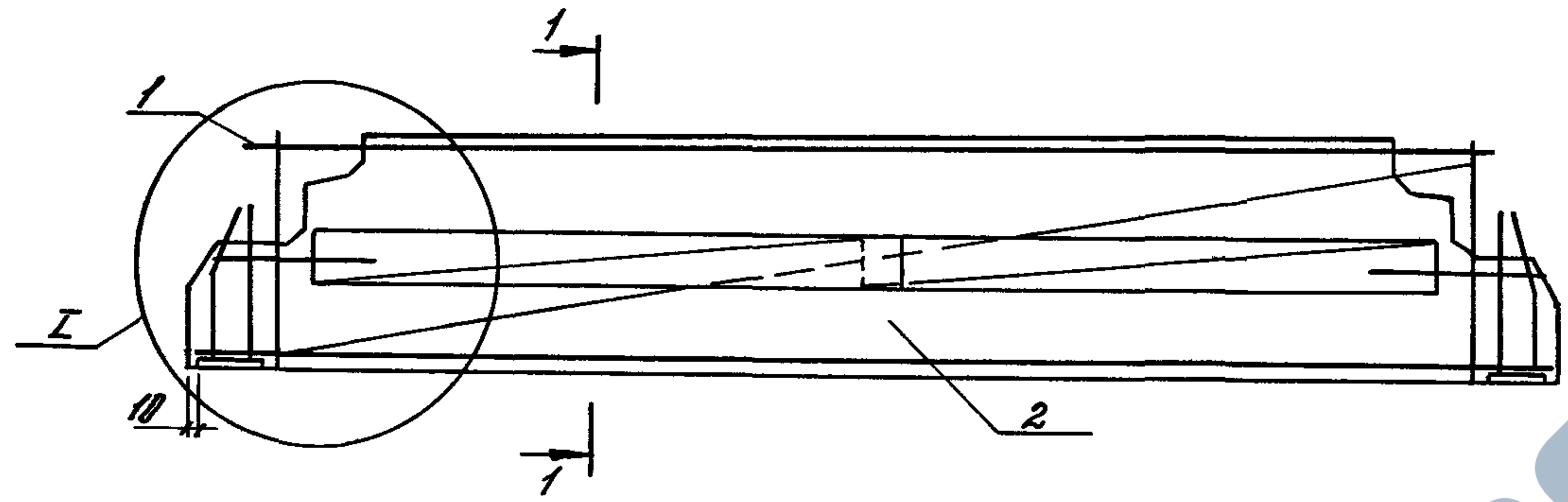


Марка ригеля	Поз.	Наименование	кол.	Обозначение документа
РА2-1-В	1	КП5	1	1.420.1-200.2-6-7
	2	Бетон класса В 25, м ³	1,8	
РА2-2-В	1	КП6	1	1.420.1-200.2-6-7
	2	Бетон класса В 25, м ³	1,8	
РА2-3-В	1	КП7	1	1.420.1-200.2-6-7
	2	Бетон класса В 15, м ³	1,8	
РА2-4-В	1	КП8	1	1.420.1-200.2-6-7
	2	Бетон класса В25, м ³	1,8	

1. Опалубочный чертеж см. 1.420.1-200.2-6-3ф4.
 2. Узел II см. 1.420.1-200.2-6-10

Име. и подл. Подпись и дата Вып. № 1

Разраб.	Дорожкина	Дфз			1.420.1-200.2-6-3
Расчит.	Коробкова	РФ.М.			
Проб.	Алмонич	РФ.М.			
					Ригель
					РА2-1-В...РА2-4-В
					(армирование)
И. контр.	Трахтенберг	Дфз			ЦНИИПРОМЗДАНИИ



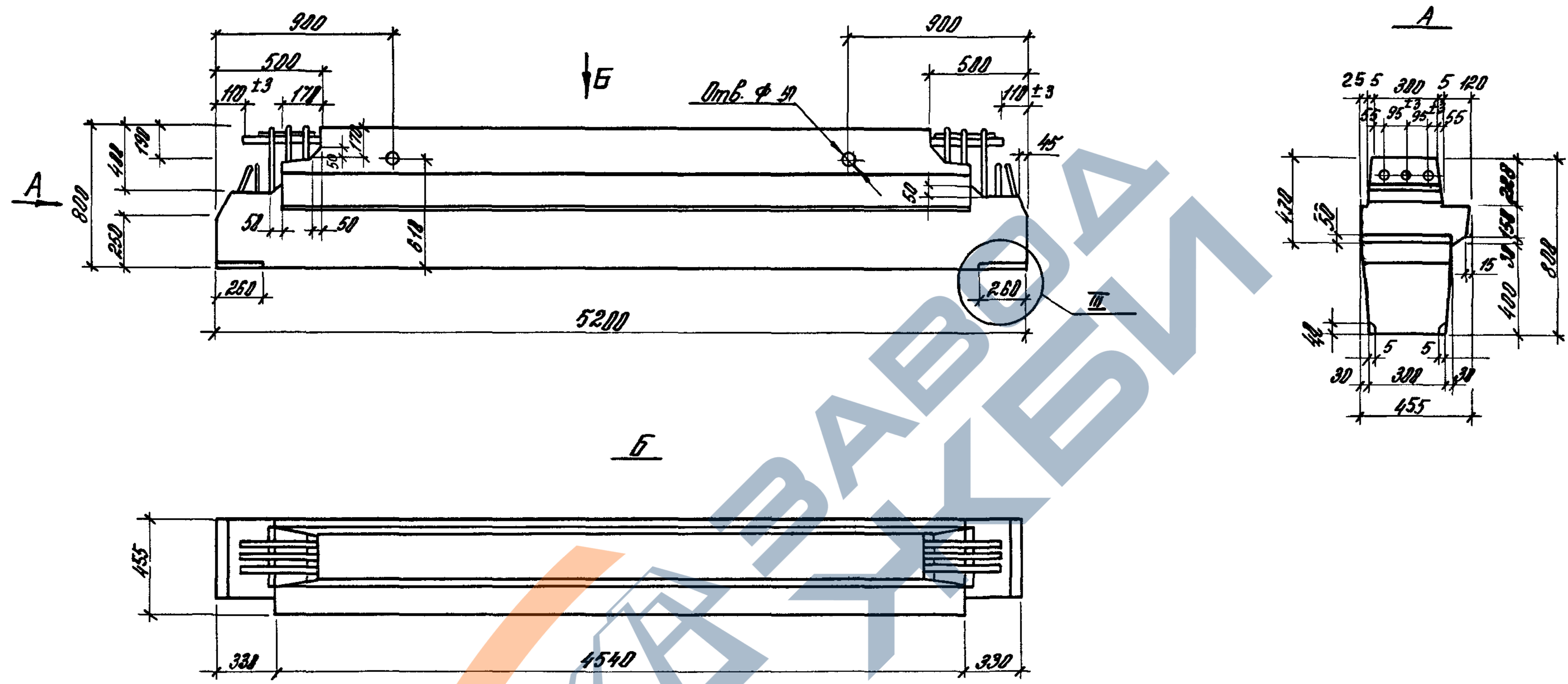
Марка решетки	поз.	Наименование	кол.	Обращение документа
РЛЗ-1-В	1	БП 9	1	1.420.1-200.2-6-9
	2	Бетон класса В 15, м ³	1,72	
РЛЗ-2-В	1	БП 10	1	1.420.1-200.2-6-10
	2	Бетон класса В 25, м ³	1,72	
РЛЗ-3-В	1	БП 11	1	1.420.1-200.2-6-11
	2	Бетон класса В 25, м ³	1,72	

1. Опалубочный чертёж см. 1.420.1-200.2-6-4ф4.
2. Узел I см. 1.420.1-200.2-6-10

Н.В.Ильин. Проверка и дата. Взам.инв.№

Разраб.	Дорожкина	Ф.И.О.		1.420.1-200.2-6-4
Расчит.	Боробкова	Ф.И.О.		
Проб.	Литвинчик	Ф.И.О.		
Решетка РЛЗ-1-В... РЛЗ-3-В (армирование)				Листов Р 1
И.БонгР. Грохтенгерц				ЦНИИПРОМЗДАНИЙ

24703 11

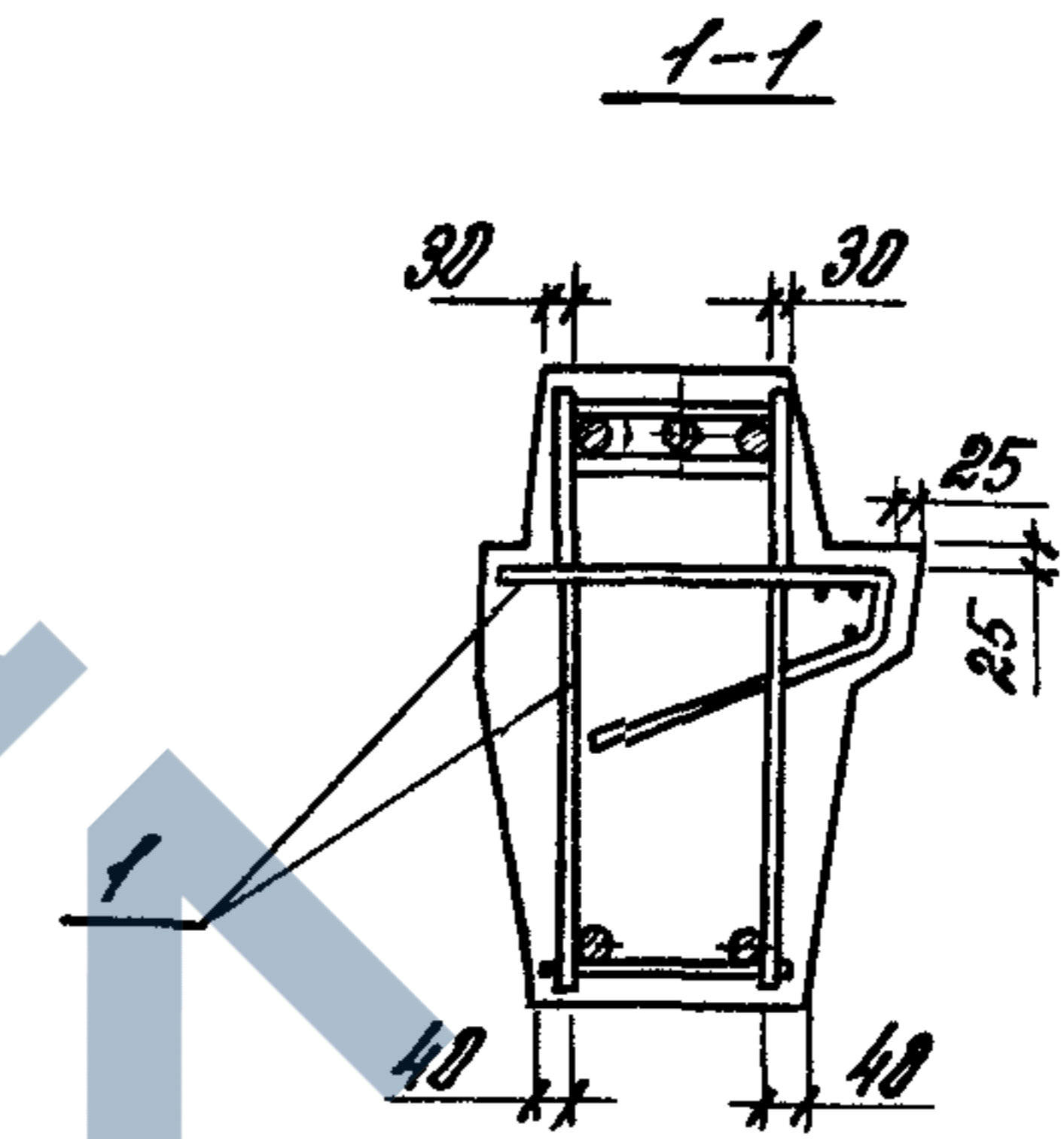
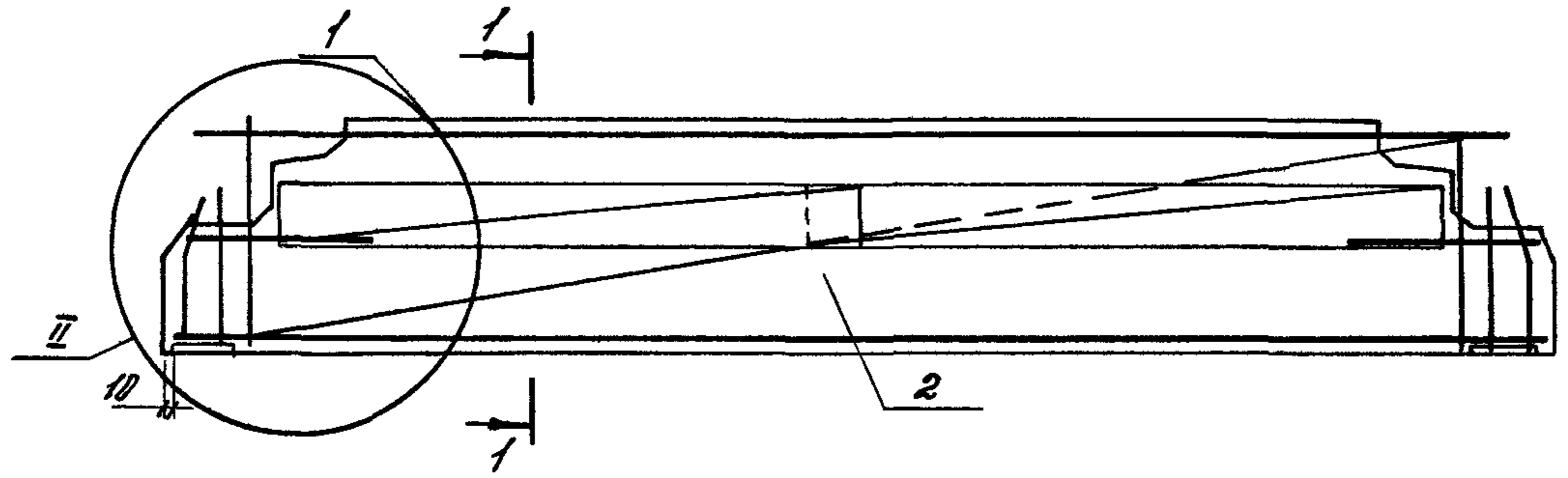


УЗРЛ III ДМ. 1.420.1-200. 2-6-10

Лист № 1 из 1. Исполнение 1. 03.01.14. 1116.145

Разрб.	Дорожкина	Р/с/ч		1.420.1-200. 2-6-5 фч		
Расчит.	Королева	Р/с/ч				
Проб.	Лимончик	Б/д		Ригель РА4-1-С... РА4-3-С		
				ЦНИИПРОМЗДАНИИ		
Н. Контр.	Трахтенберг	С/М				

24703 12



Марка ригеля	Поз.	Наименование	кол.	Обозначение документа
РА4-1-В	1	КП12		1.420.1-200.2-6-9
	2	Бетон класса В 15 , м ³	1.76	
РА4-2-В	1	КП13	1	1.420.1-200.2-6-9
	2	Бетон класса В 25 , м ³	1.76	
РА4-3-В	1	КП14	1	1.420.1-200.2-6-9
	2	Бетон класса В 25 , м ³	1.76	

1. Оплаченный чертеж см. 1.420.1-200.2-6-5ф4.
 2. Узел II см. 1.420.1-200.2-6-10.

№ п. № табл. Подпись и дата

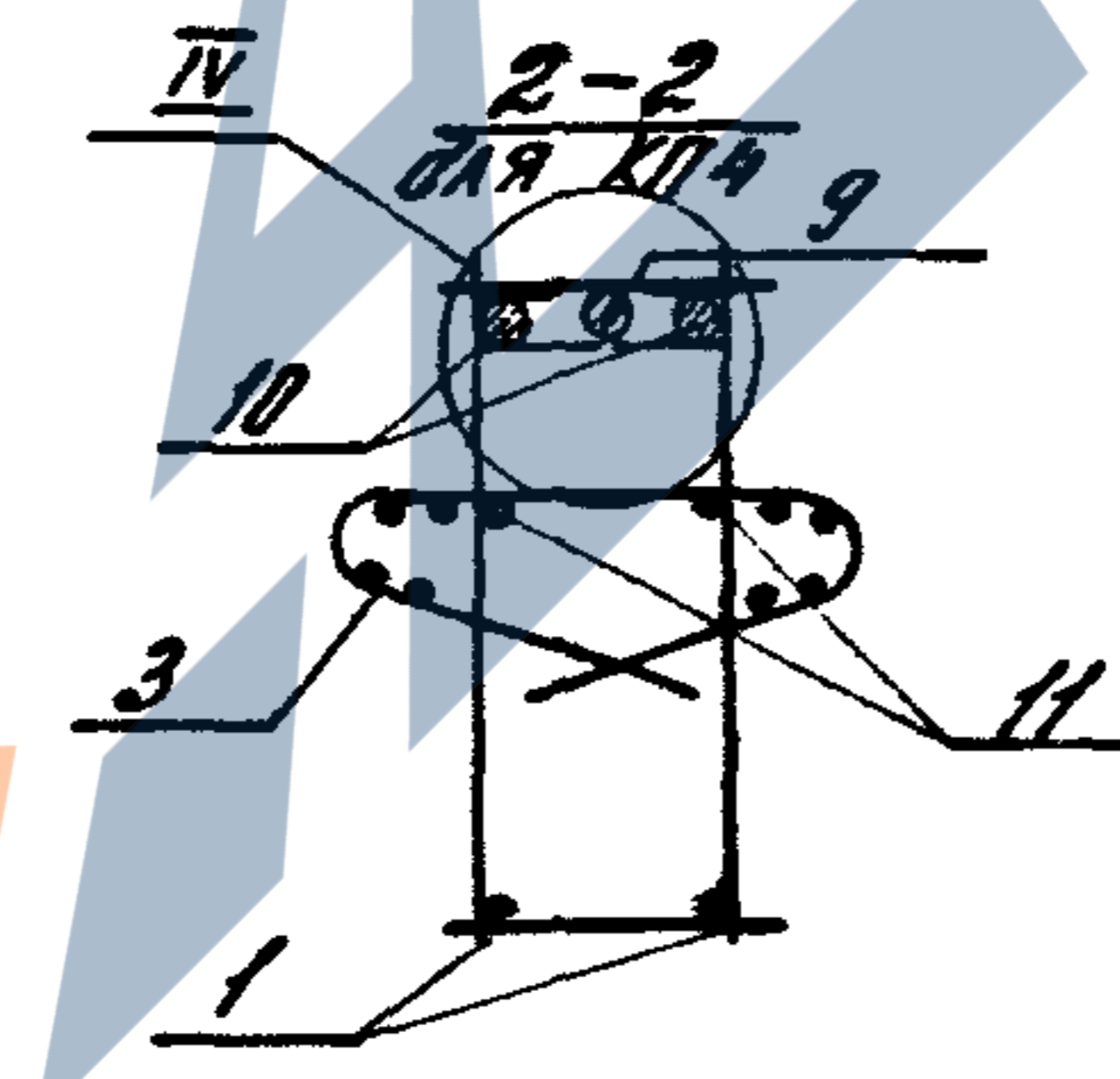
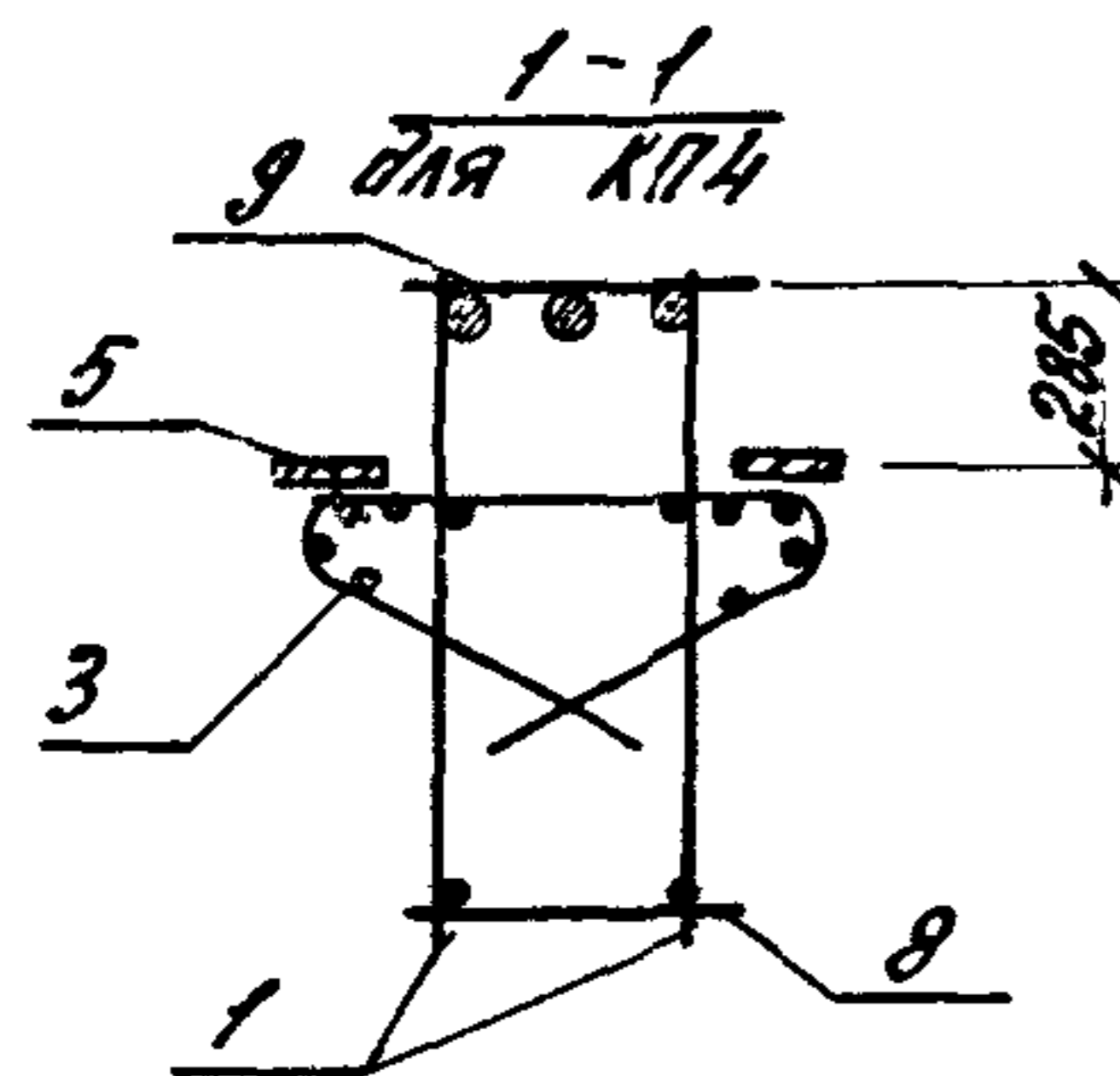
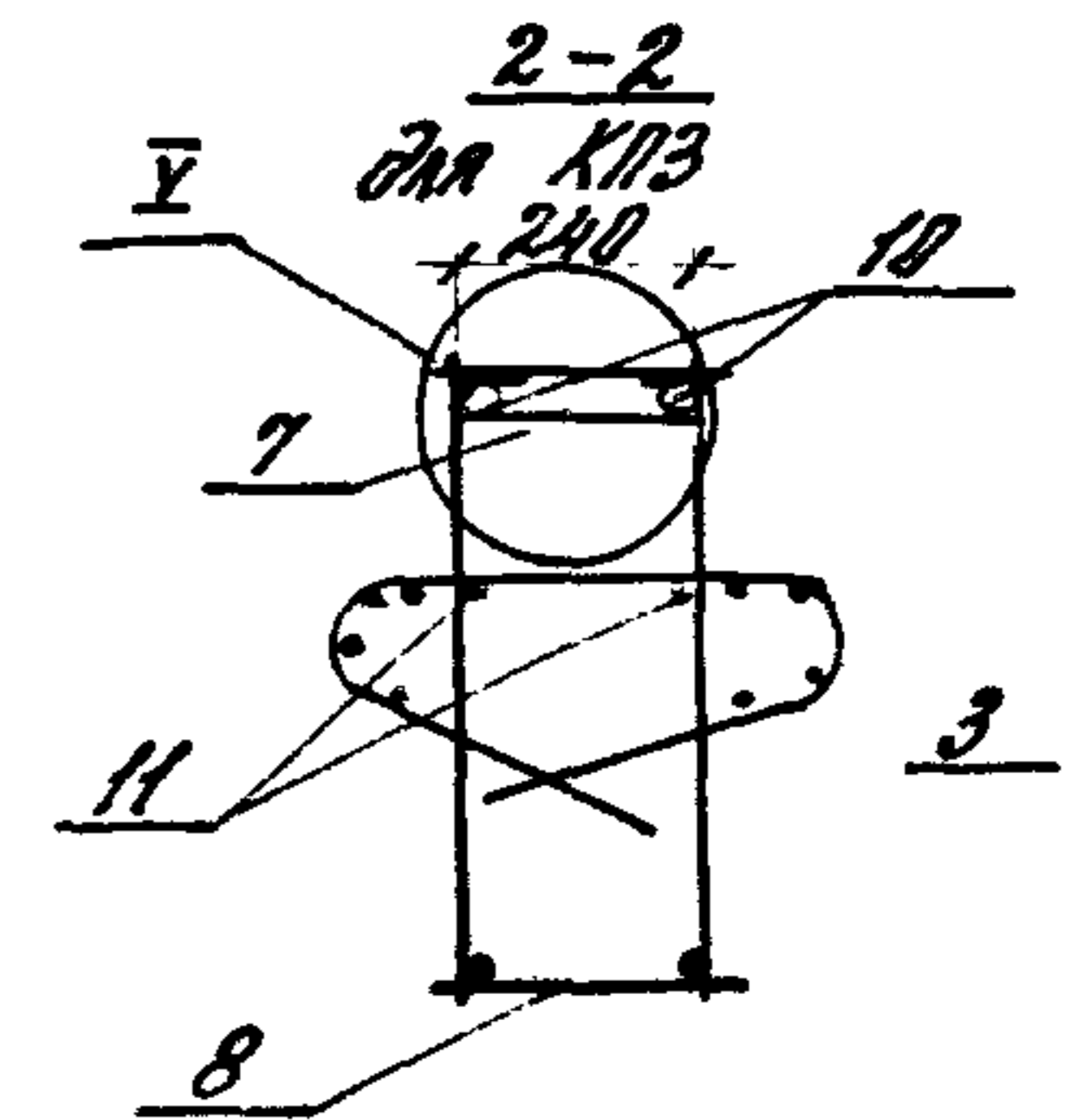
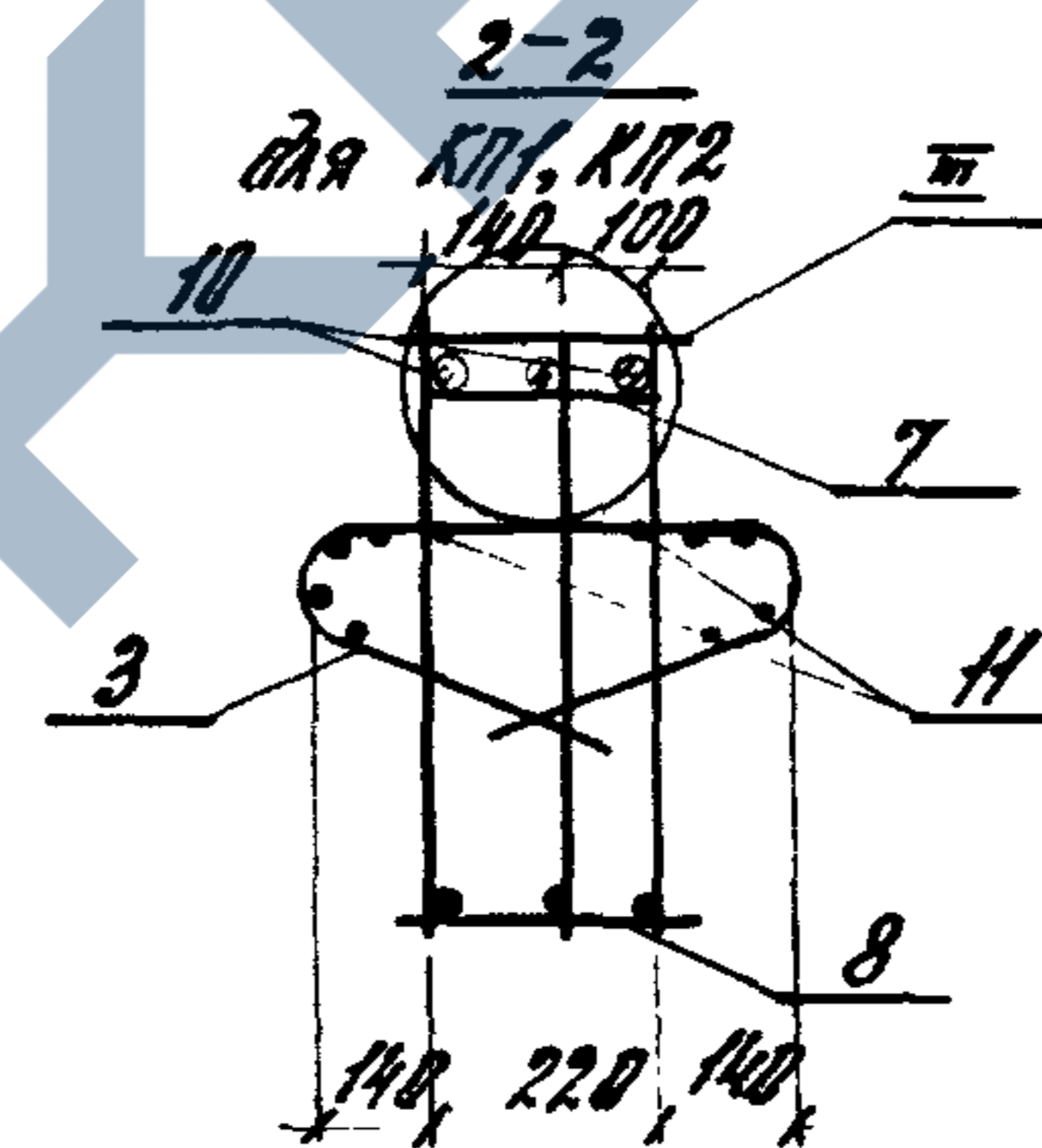
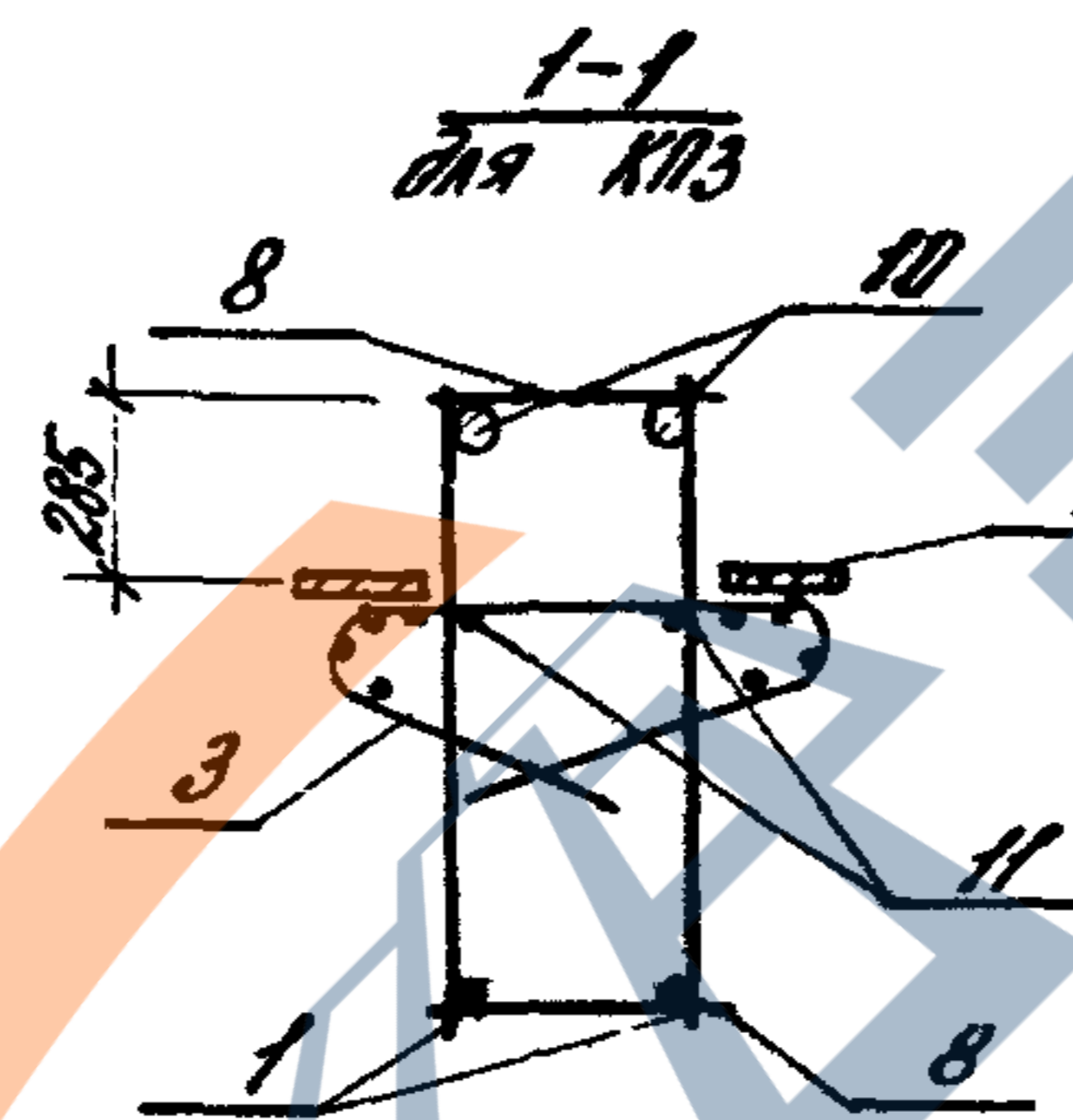
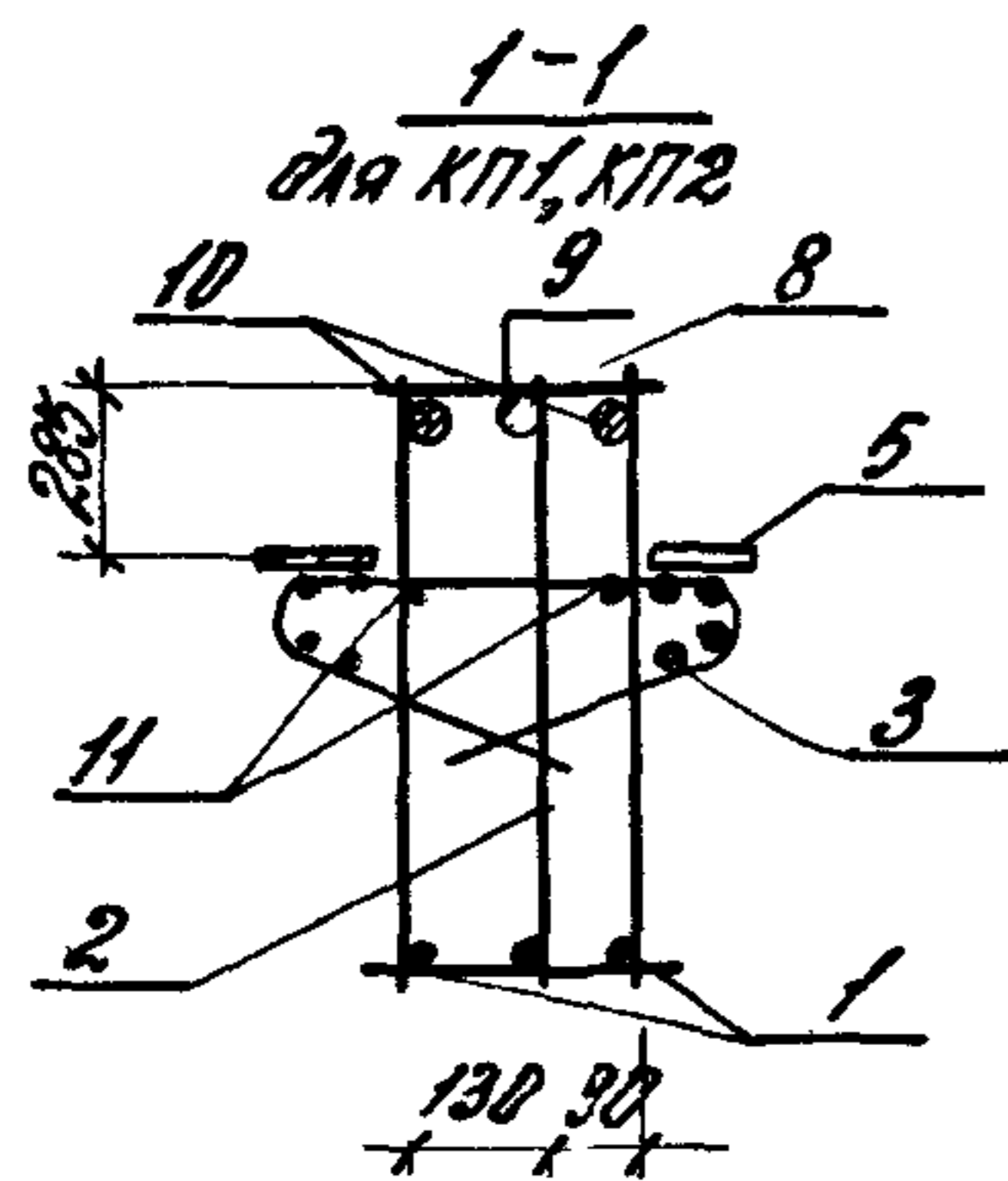
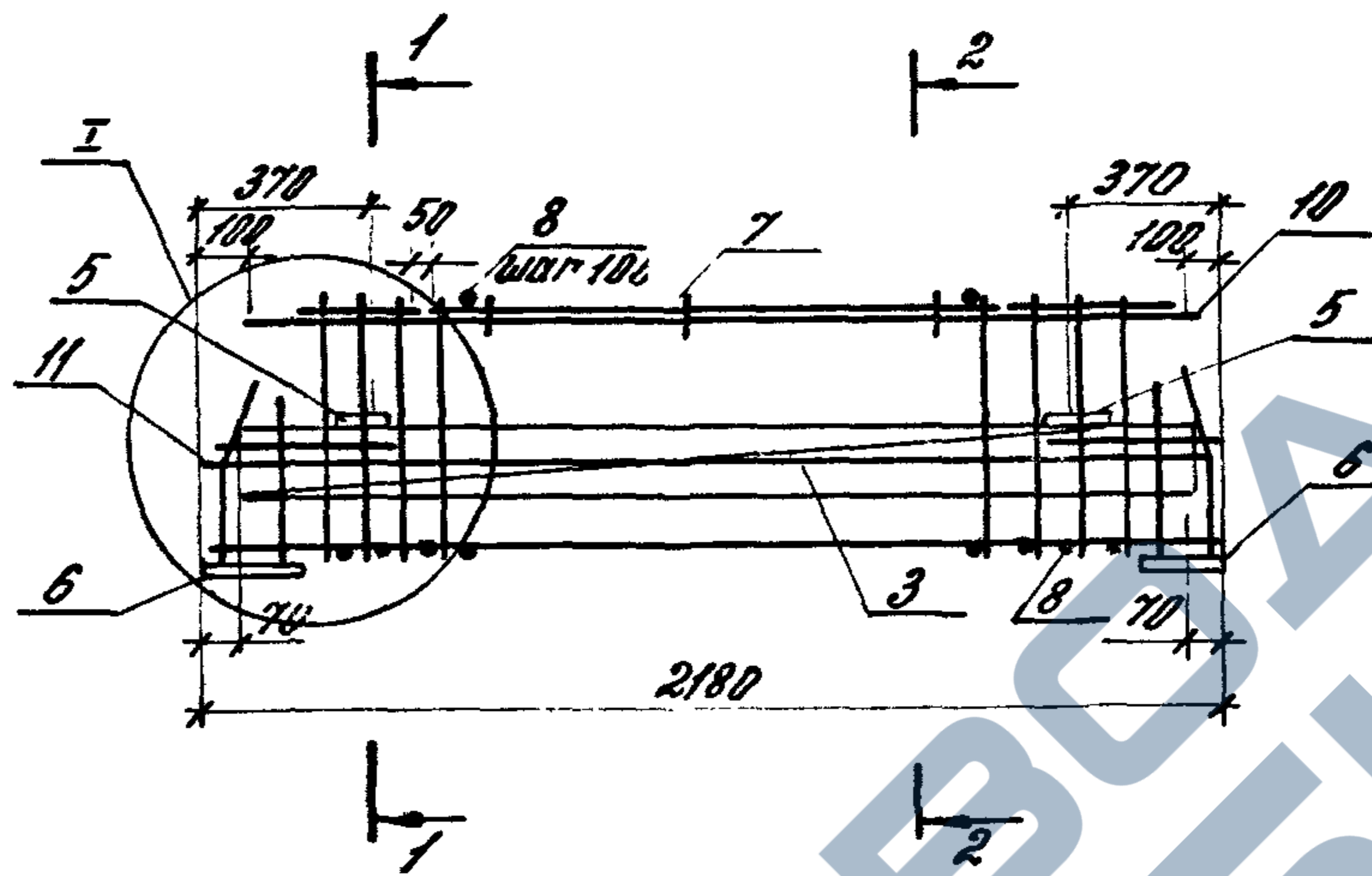
Разработ. Адрожкина	Деталь								
Рисовал. Горюхова	Формы								
Проб. Акимов	Ф. И. О.								
Н. контр. Трохтенберг	Ф. И. О.								

1.420.1-200.2-6-5

Ригель
 РА4-1-В... РА4-3-В
 (армированные)

Лист	Листов
Р	1
ЦНИИПРОМЗДАНИИ	

24703 13



УЗЛЫ I, III, IV, V см. 1.420.1-200. 2-6-Н.

1.420.1-200.2-6-Б
 1.420.1-200.2-6-В
 1.420.1-200.2-6-Г
 1.420.1-200.2-6-Д
 1.420.1-200.2-6-Е
 1.420.1-200.2-6-Ж
 1.420.1-200.2-6-З
 1.420.1-200.2-6-И
 1.420.1-200.2-6-Й
 1.420.1-200.2-6-К
 1.420.1-200.2-6-Л
 1.420.1-200.2-6-М
 1.420.1-200.2-6-Н
 1.420.1-200.2-6-О
 1.420.1-200.2-6-П
 1.420.1-200.2-6-Р
 1.420.1-200.2-6-С
 1.420.1-200.2-6-Т
 1.420.1-200.2-6-У
 1.420.1-200.2-6-Ф
 1.420.1-200.2-6-Х
 1.420.1-200.2-6-Ц
 1.420.1-200.2-6-Ч
 1.420.1-200.2-6-Ш
 1.420.1-200.2-6-Щ
 1.420.1-200.2-6-Ъ
 1.420.1-200.2-6-Ы
 1.420.1-200.2-6-Ь
 1.420.1-200.2-6-Э
 1.420.1-200.2-6-Ю
 1.420.1-200.2-6-Я

Разр.:	Дорожкина	До 1/2	1.420.1-200.2-6-Б		
Расчет:	Коробкова	Лопан	Каркас		
Проб.	Антонович	Белин	КП1... КП4		
И.контр.	Траутенберг	Алф	Лист	Листов	
			Р	1	2
			ЦНИИПРОМЗДАНИИ		

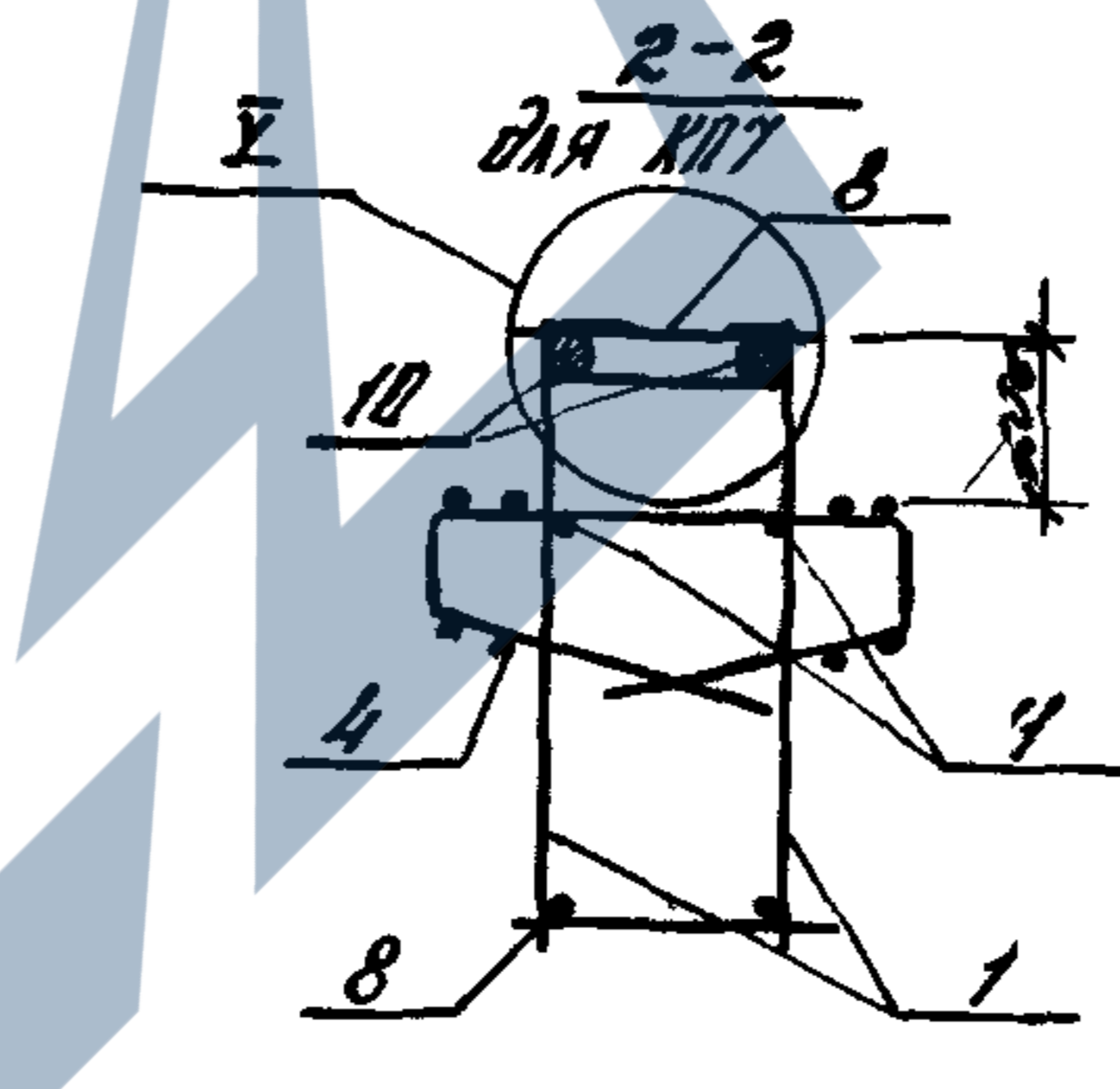
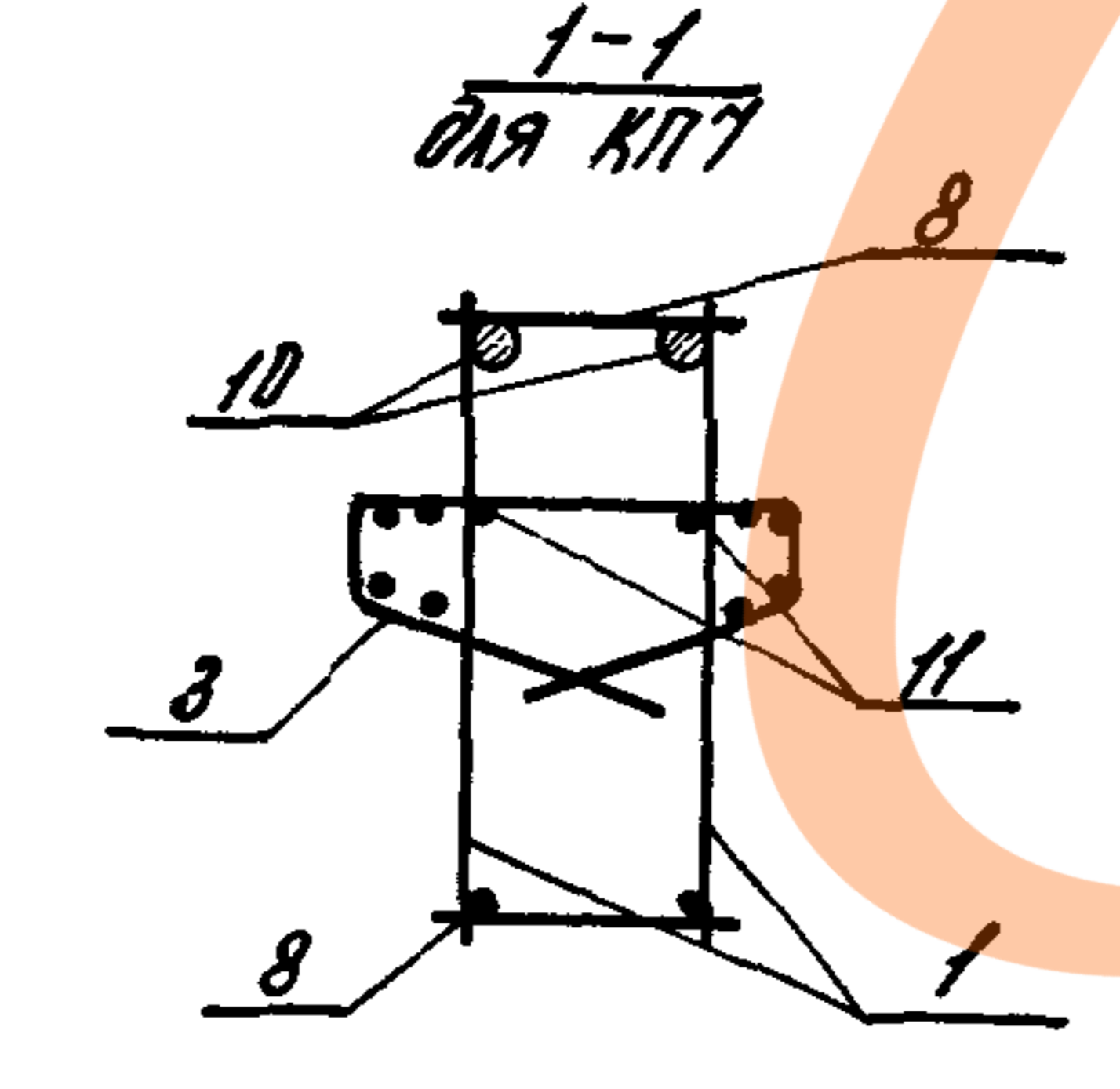
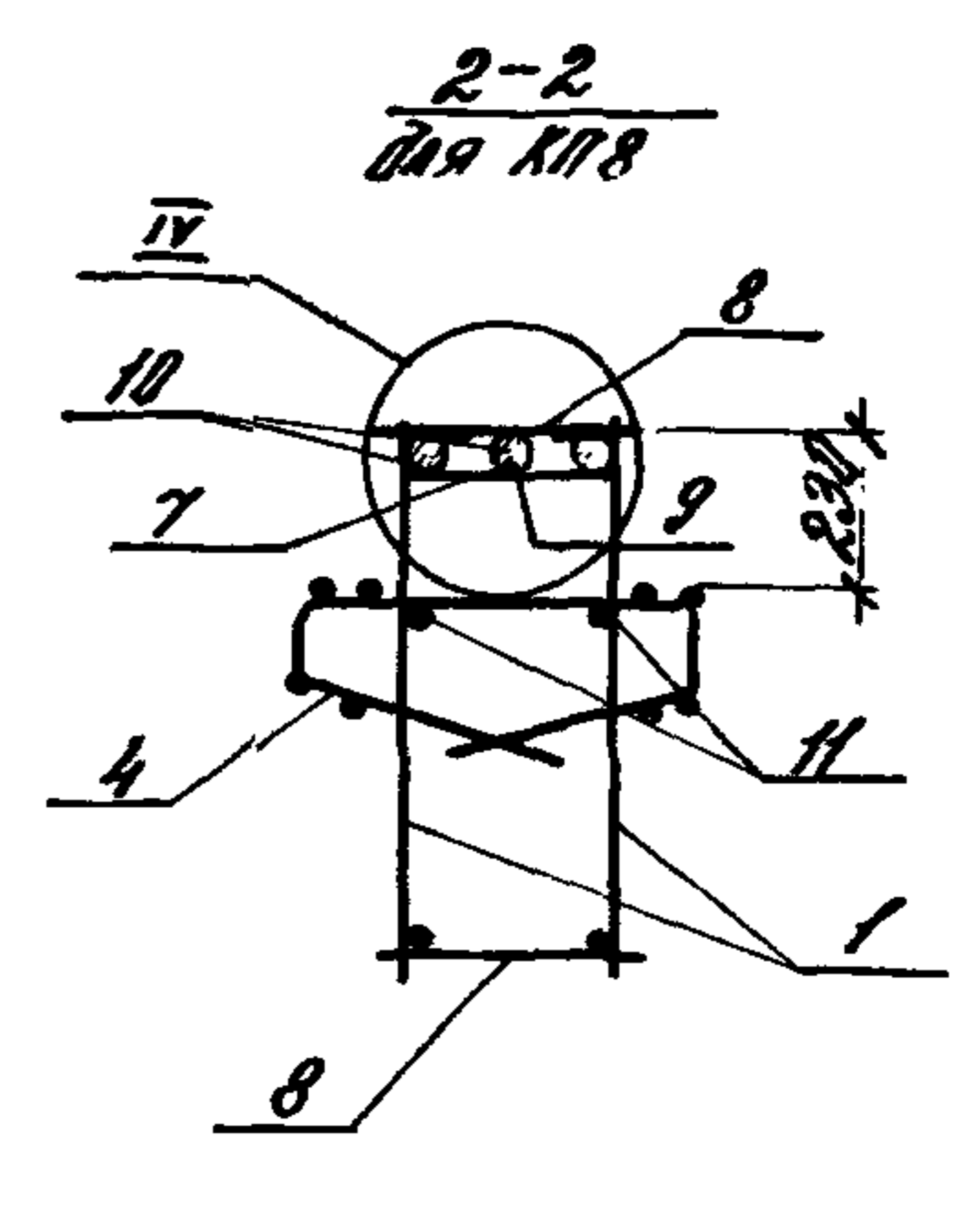
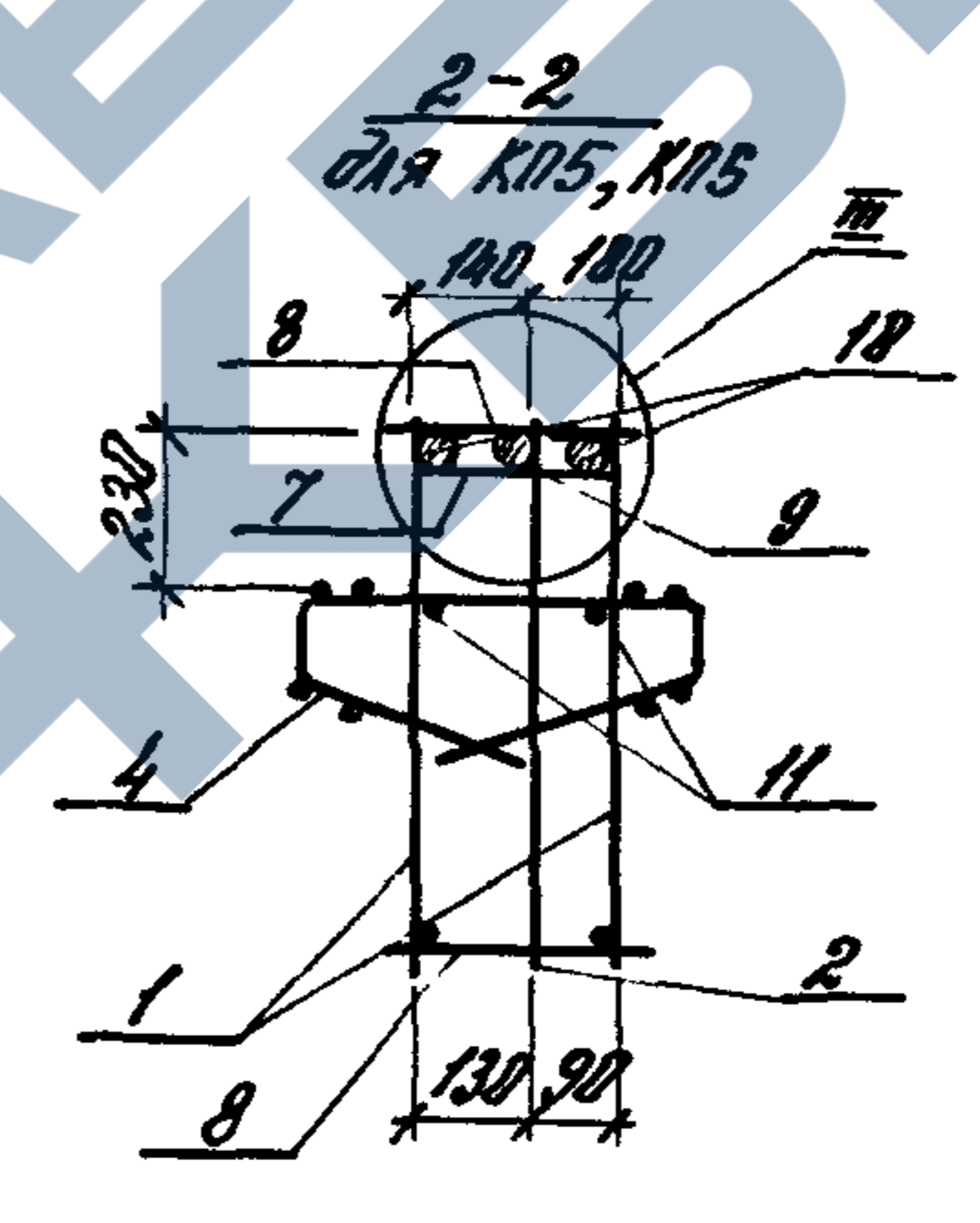
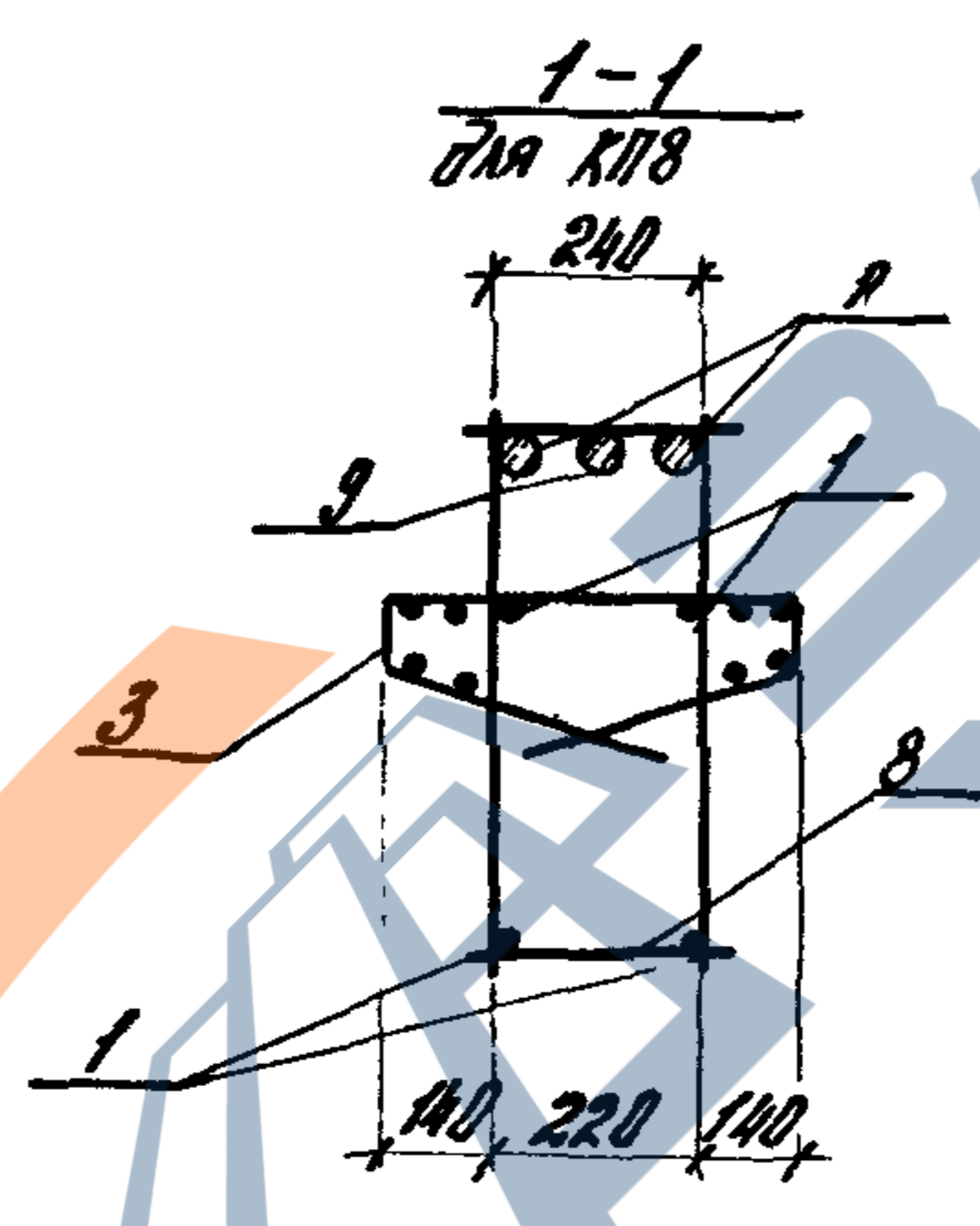
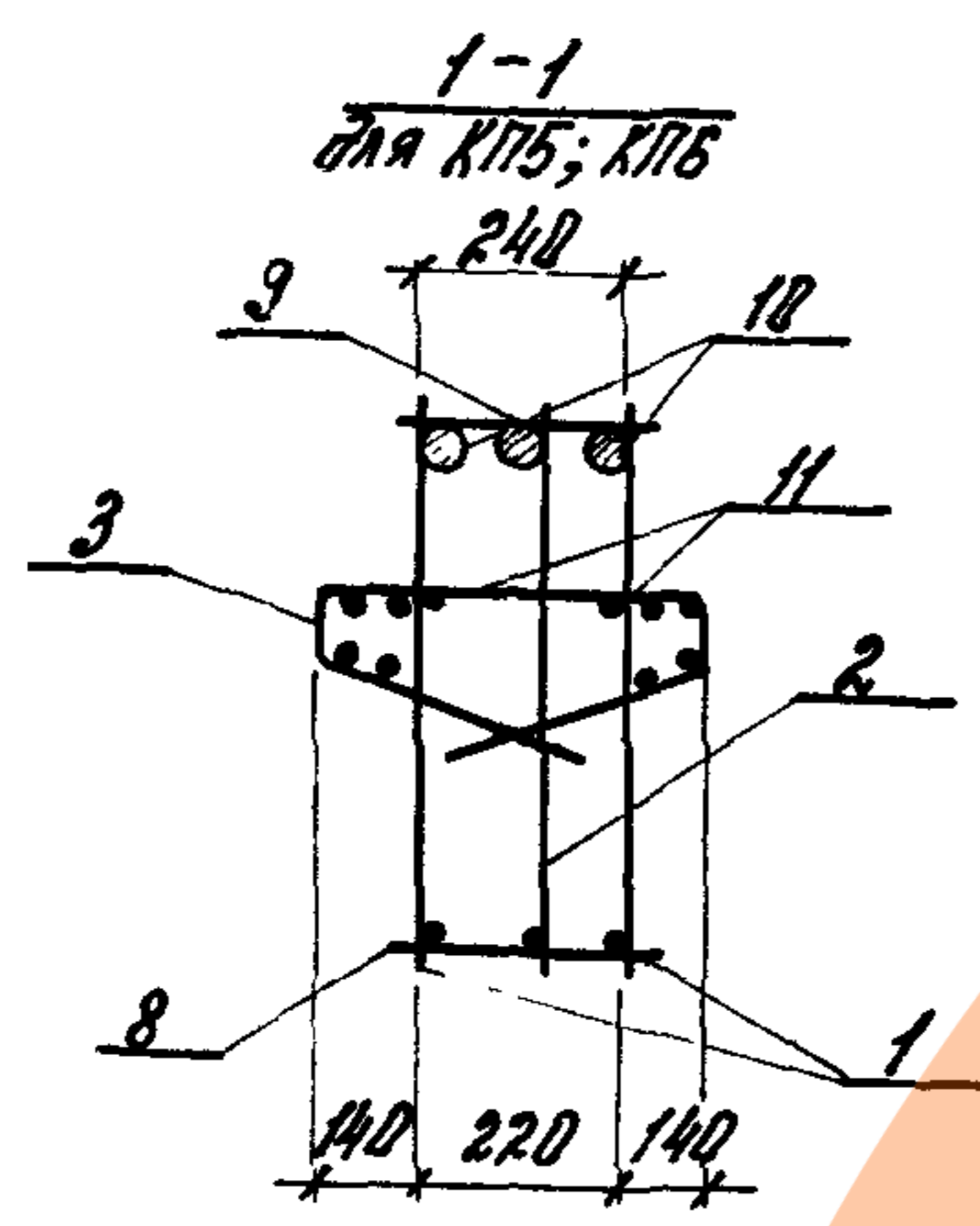
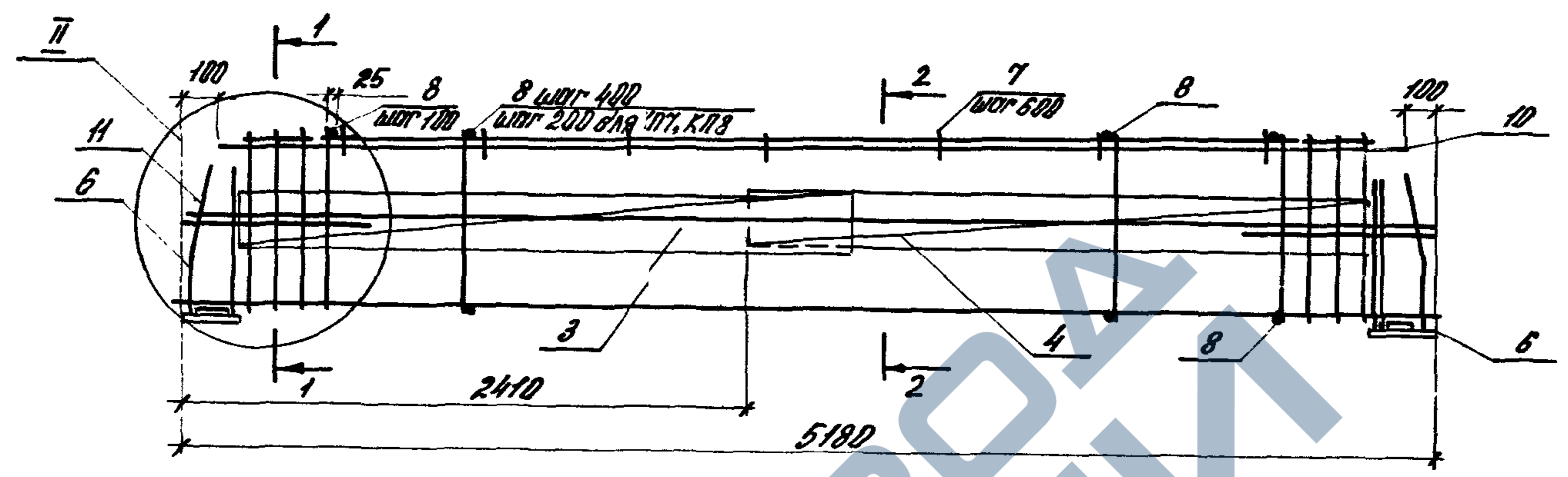
Марка каркаса	№з.	Наименование	кол.	Обозначение документа	Масса каркаса
КП1	1	Каркас КР1	2	1.420.1-20в.2-6-13	151,9
	2	КР1	1	-13	
	3	Ветка В1	2	-14	
	5	Изделие закладное МН3	4	1.420.1-20в.2-5-19	
	6	МН5	2	-21	
	7	Стержень	3	-23	
	8	φ 8 А III, L=280, 0,1кг	30	без черт.	
	9	32 А III, L=1980, 12,5кг	1	без черт.	
	10	32 А III, L=1980, 12,5кг	2	без черт.	
	11	10 А III, L=2100, 1,3кг	2	без черт.	
	КП2	1	Каркас КР2	2	
2		КР2	1	-13	
3		Ветка В1	2	-14	
5		Изделие закладное МН3	4	1.420.1-20в.2-5-19	
6		МН6	2	-22	
7		Стержень	3	-23	
8		φ 8 А III, L=280, 0,1кг	30	без черт.	
9		40 А III, L=1980, 19,5кг	1	без черт.	
10		40 А III, L=1980, 19,5кг	2	без черт.	
11		10 А III, L=2100, 1,3кг	2	без черт.	

Марка каркаса	№з.	Наименование	кол.	Обозначение документа	Масса каркаса		
КП3	1	Каркас КР3	2	1.420.1-20в.2-6-13	97,9		
	3	Ветка В2	2	-14			
	5	Изделие закладное МН3	4	1.420.1-20в.2-5-19			
	6	МН5	2	-21			
	7	Стержень	3	-23			
	8	φ 8 А III, L=280, 0,1кг	30	без черт.			
	10	28 А III, L=1980, 9,6кг	2	без черт.			
	11	8 А III, L=2100, 0,8кг	2	без черт.			
	КП4	1	Каркас КР4	2		1.420.1-20в.2-6-13	169,4
		3	Ветка В1	2		-14	
		5	Изделие закладное МН3	4		1.420.1-20в.2-5-19	
6		МН5	2	-21			
7		Стержень	3	-23			
8		φ 14 А III, L=280, 0,34кг	30	без черт.			
9		32 А III, L=1980, 12,5кг	1	без черт.			
10		32 А III, L=1980, 12,5кг	2	без черт.			
11		10 А III, L=2100, 1,3кг	2	без черт.			

Арматура класса А III по ГОСТ 5781-82.

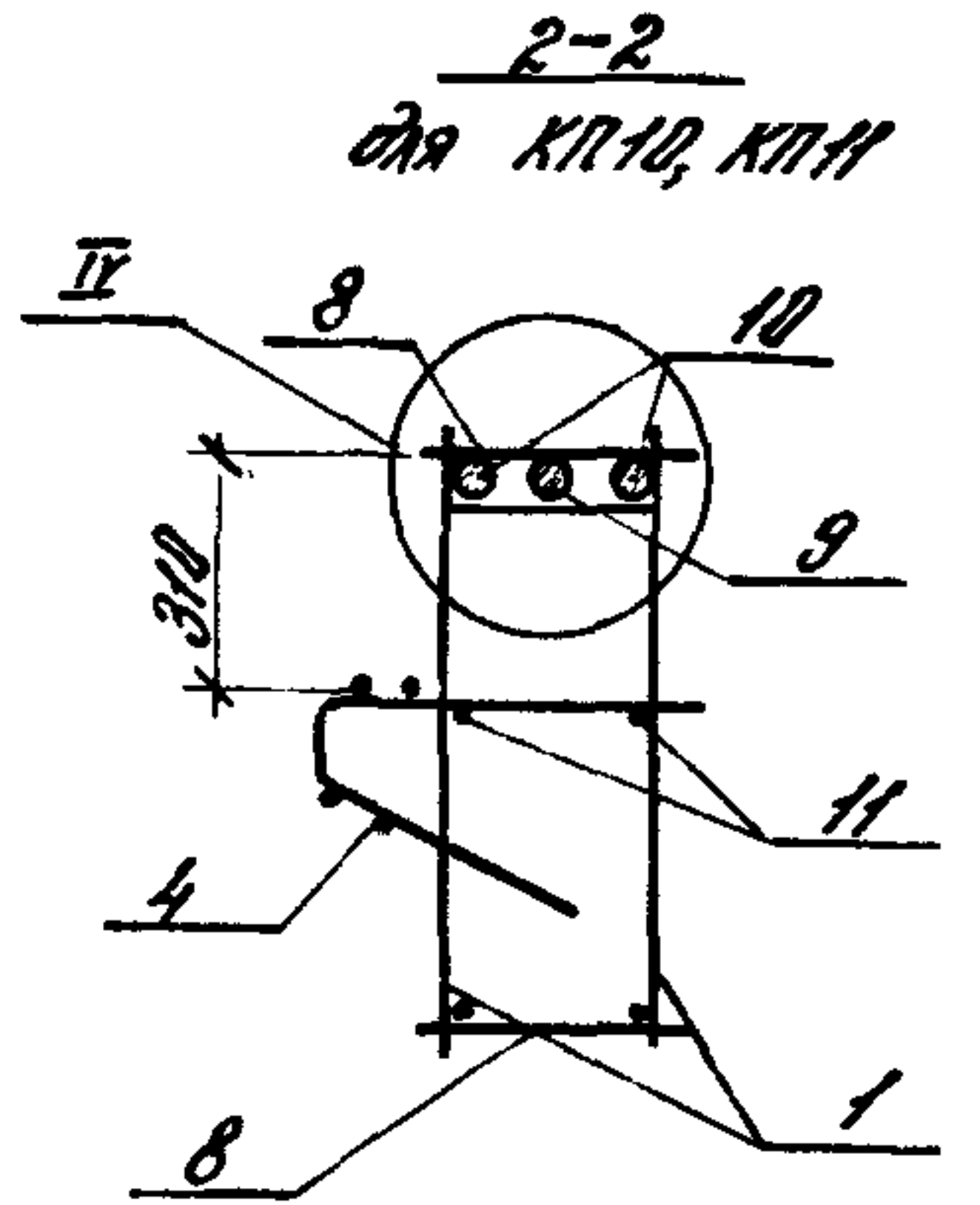
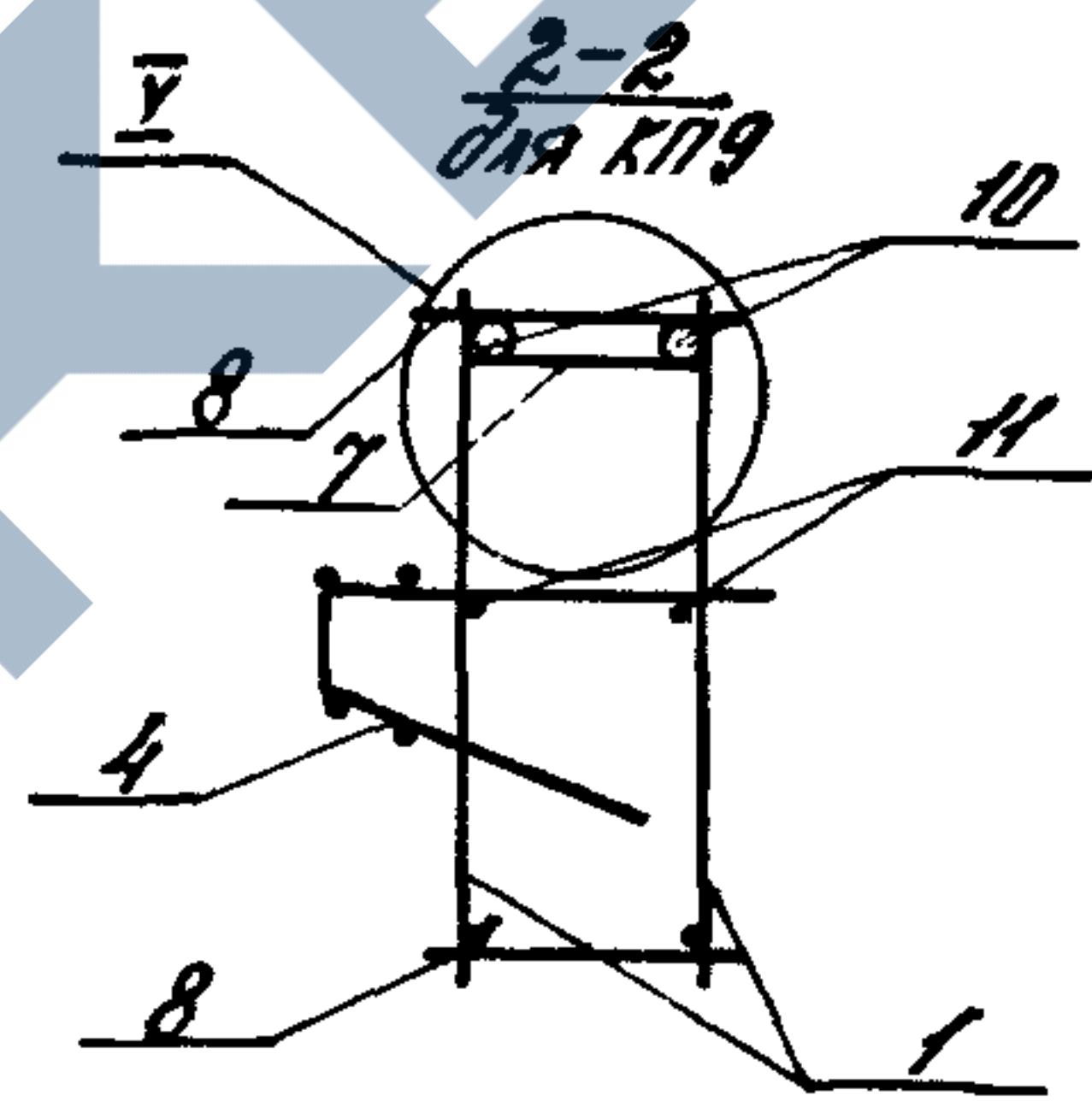
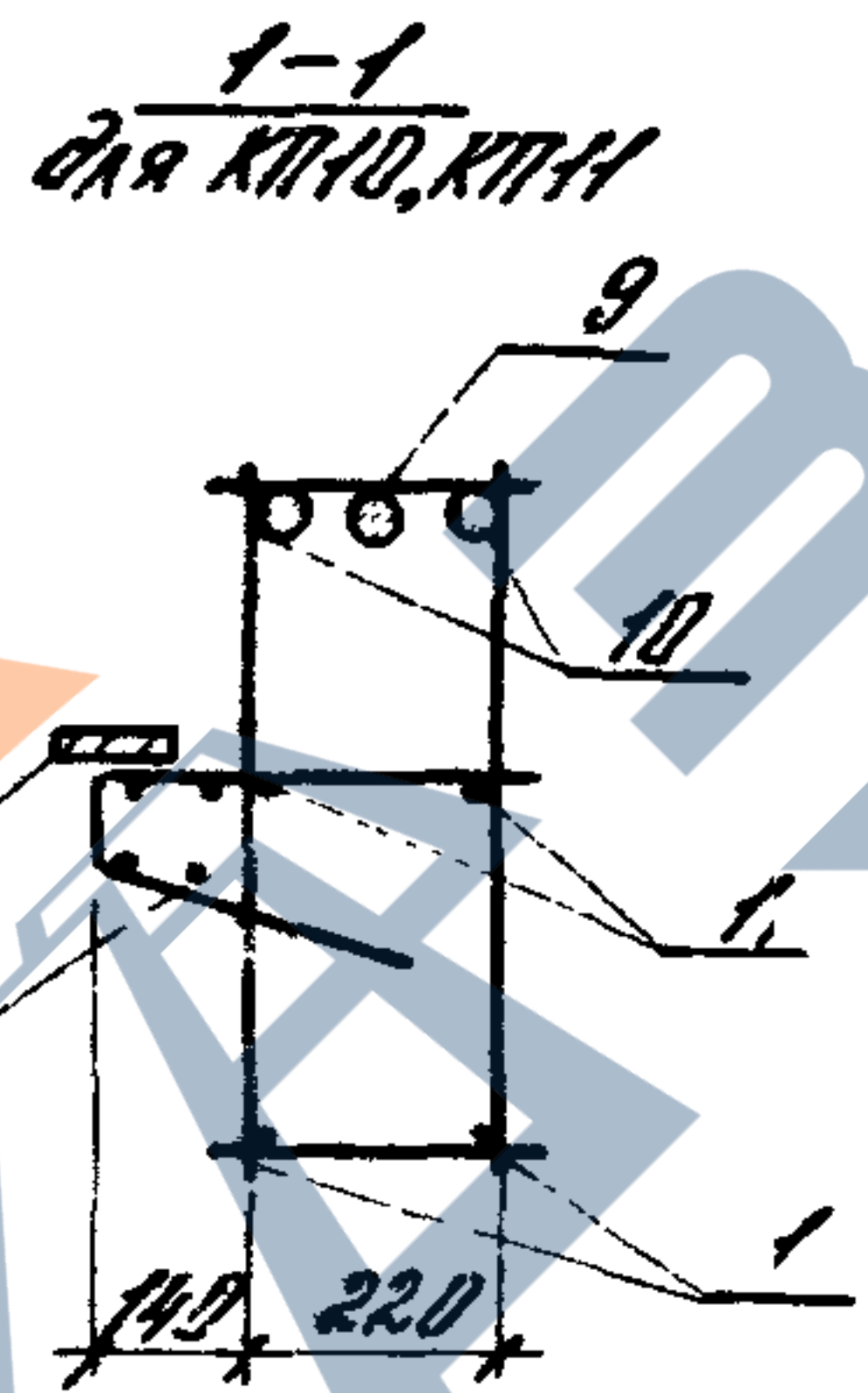
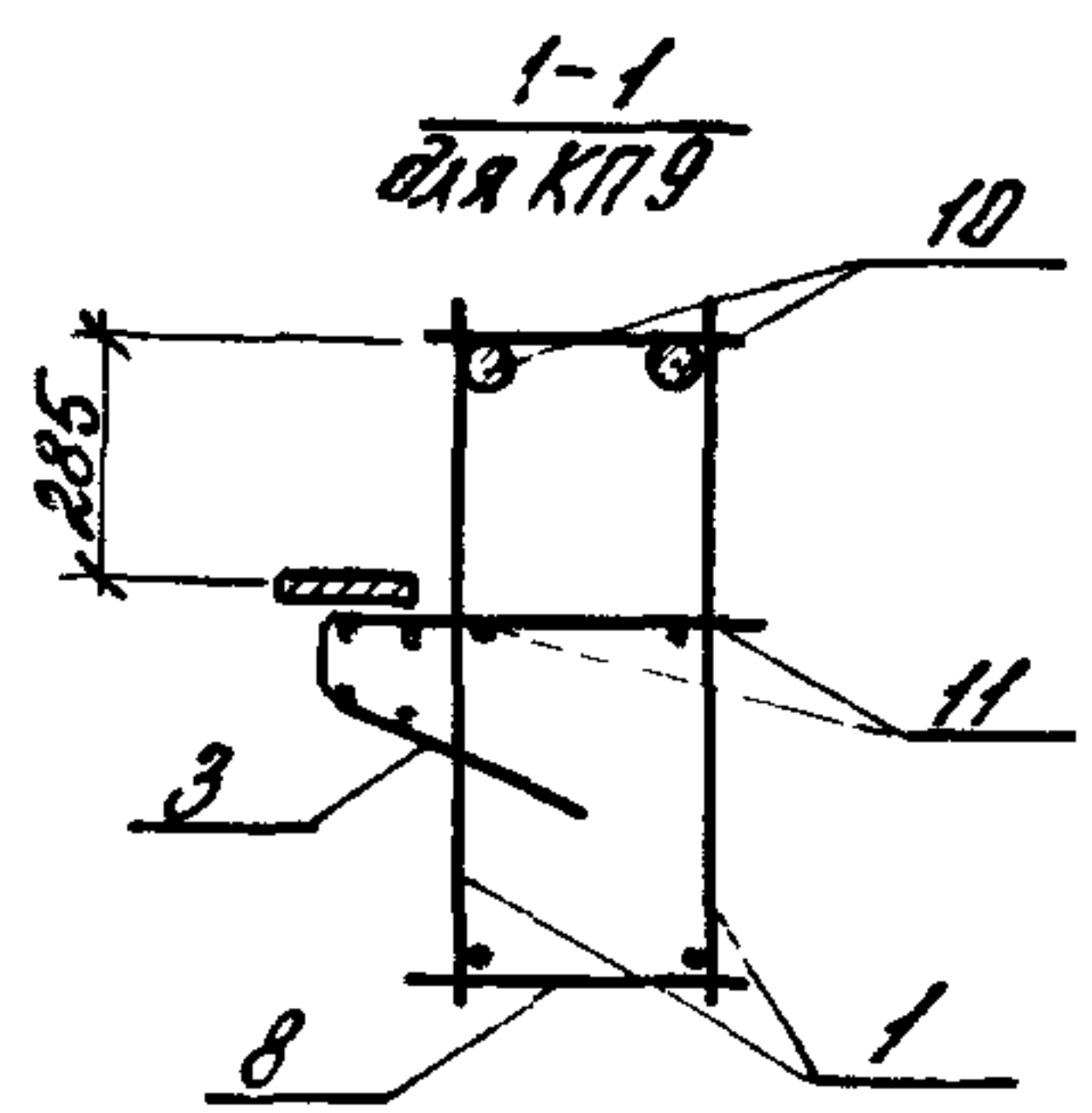
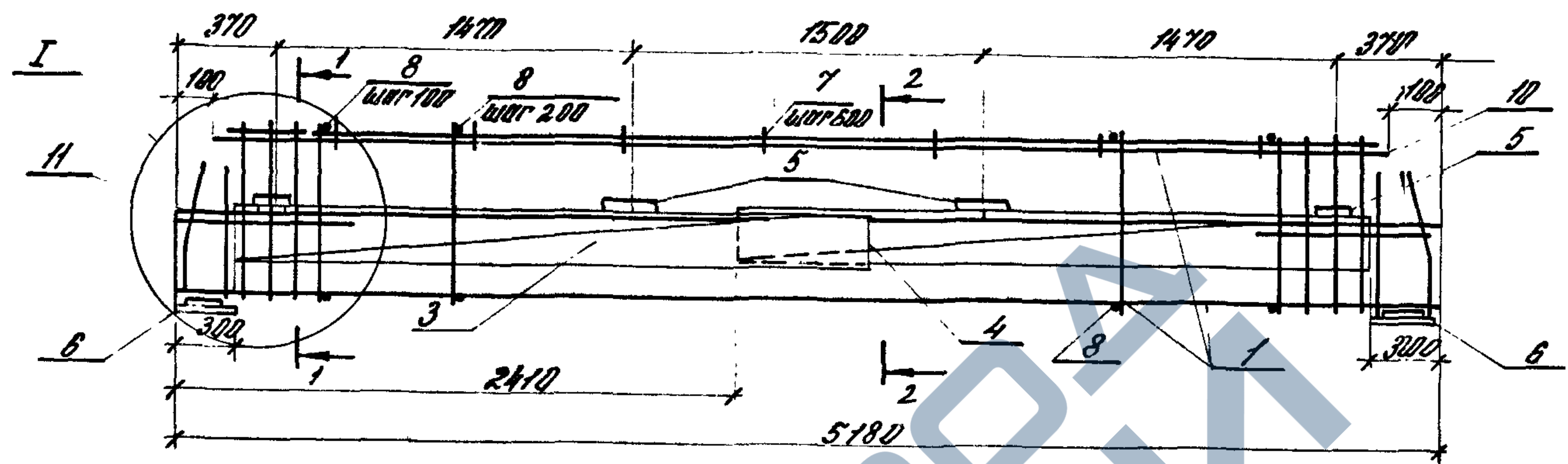
Инв.№ подл. Подпись и дата

1.420.1-20в.2-6-6 Лист 2



Узлы II, III, IV, V см. 1.420.1-208.2-6-11

Разработ.	Дорожников	Долж.		1.420.1-208.2-6-7		
Расчит.	Коробкова	Торг.				
Проб.	Сидманчик	Б.Лис		Каркас КП5 ... КП8		
М. контр.	Троггенерц	Лис				
				Стр.	Лист	Листов
				Р	1	2
				ЦНИИПРОТЕЗДАННИ		



УЗЛЫ I, IV, V ДИ. 1420.1-200. 2-6-11

Разроб.	А. Дроздова	Чолс	1420.1-200 2-6-8		
Рисунг	Коробкова	Лорн	Каркас	Лист	Листов
Проб.	Литвинчук	Б. М.		Р	1
Н. контр.	Триггерова	Завод	ЦНИИПРОМЗДАНИЙ		

24703 18

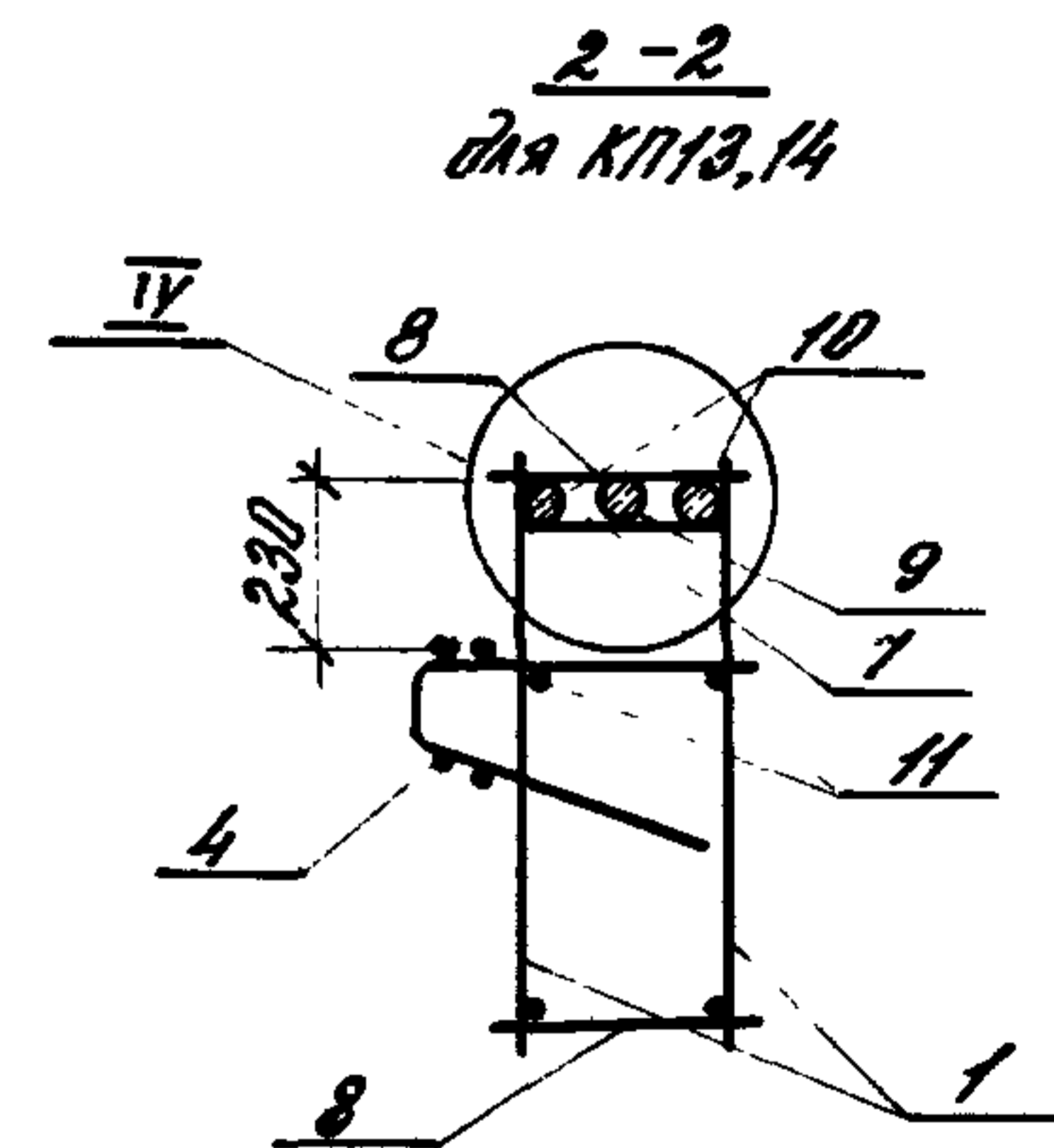
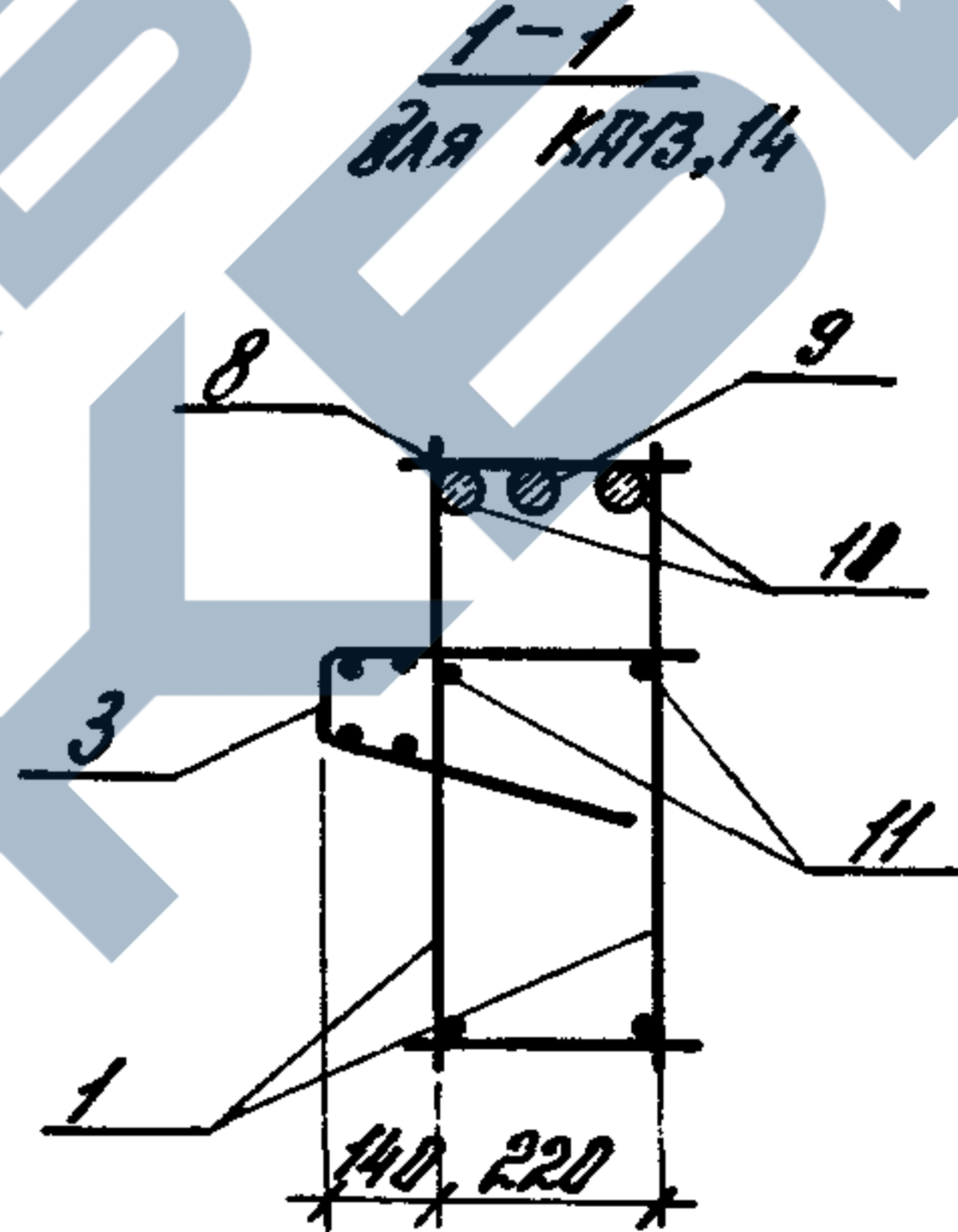
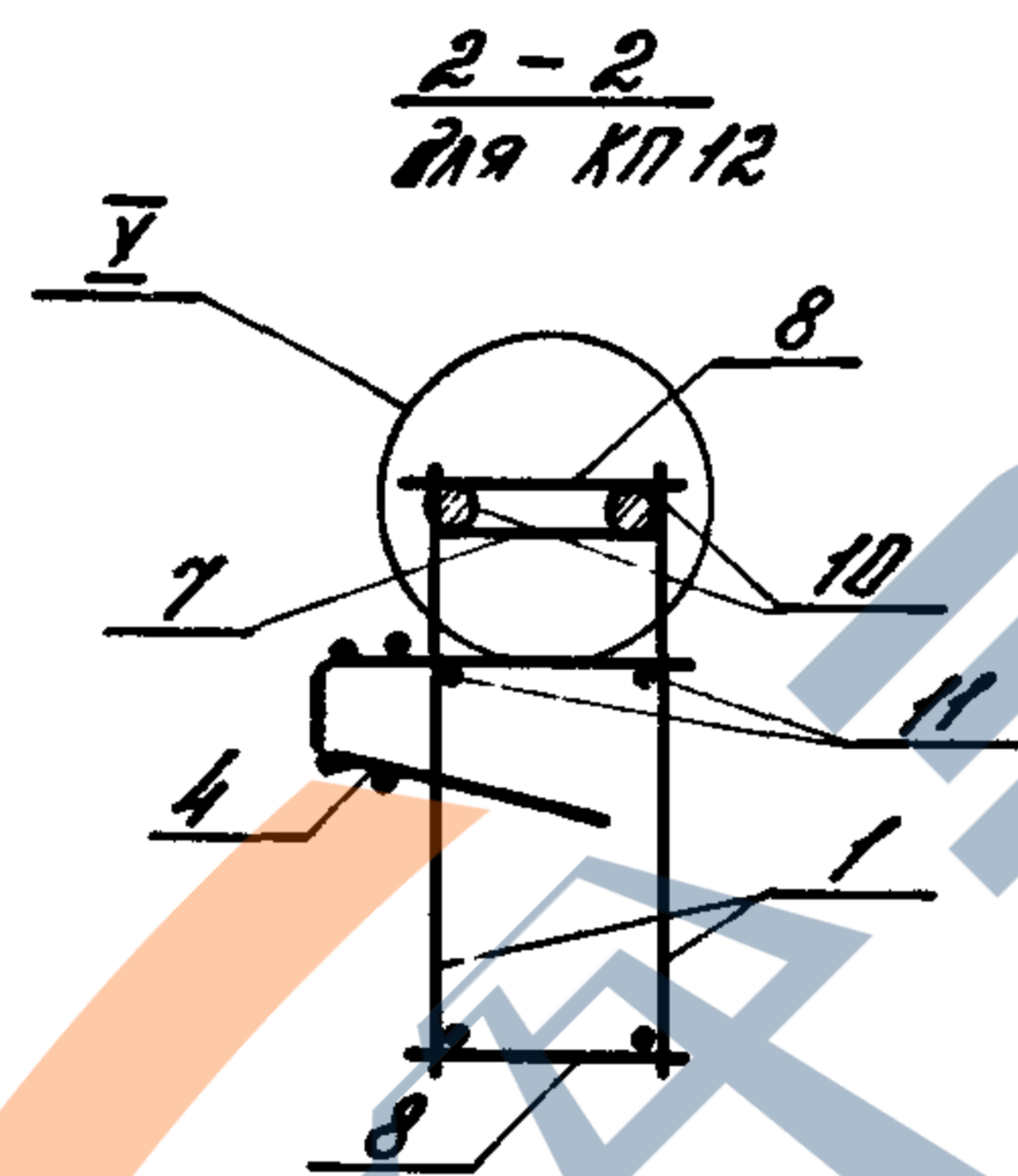
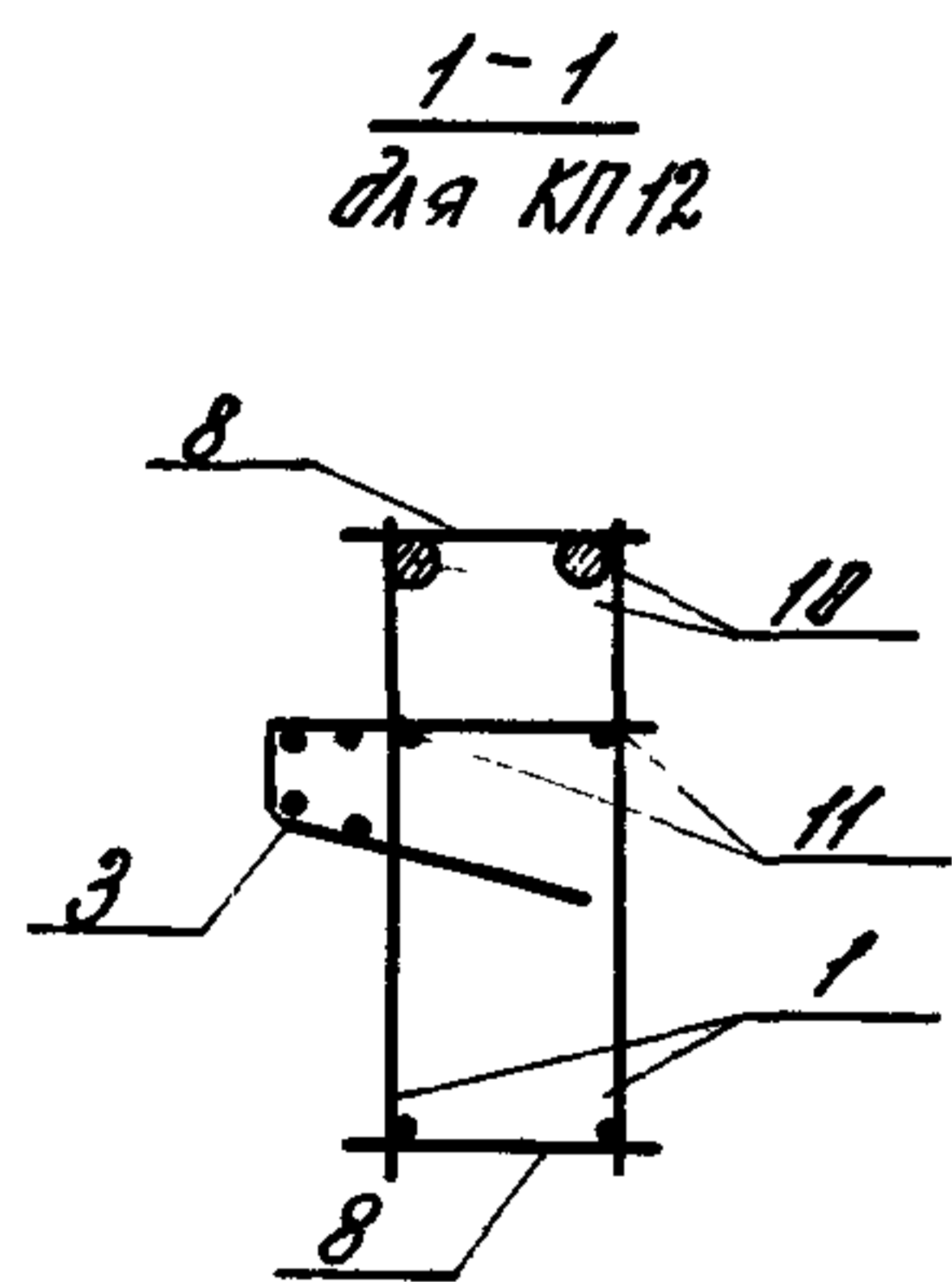
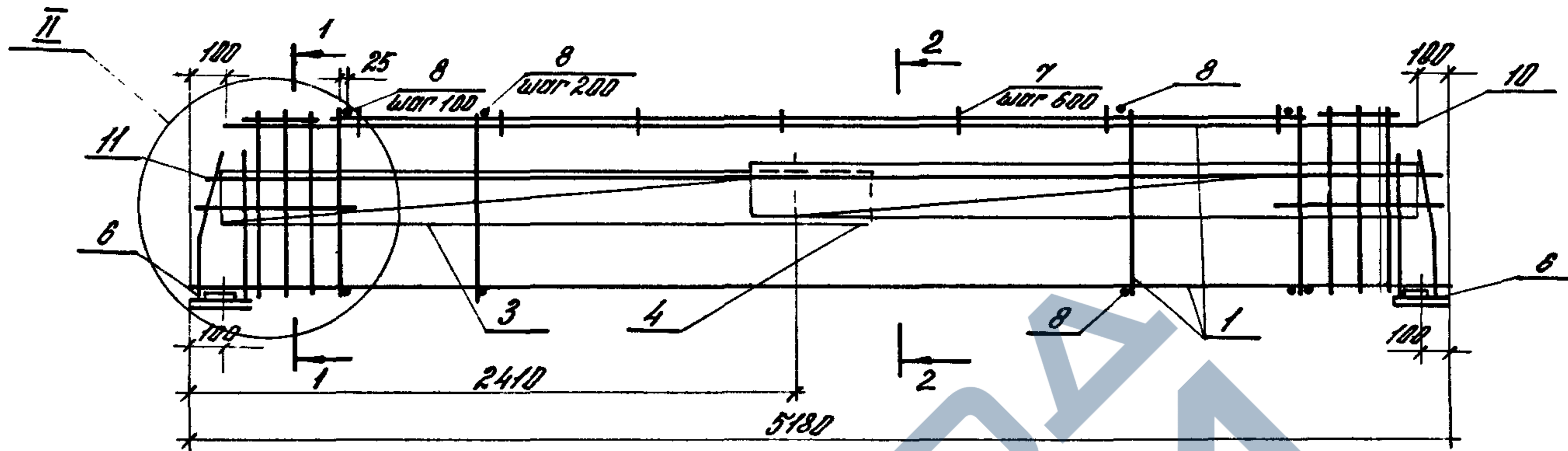
Марка каркаса	Поз.	Наименование	кол.	Обозначение документа	Масса каркаса, кг		
КП9	1	Каркас КР21	2	1.420.1-200.2-5-7	172,6		
	3	Ветка В21	1	-16			
	4	В21а	1	-16			
	5	Изделие закладное МН3	4	-19			
	6	МН5	2	-21			
	7	Вспержение	7	-23			
	8	φ 8 АIII, l=280, 0,1кг	70	без черт.			
	10	28 АIII, l=4980, 24,1кг	2	без черт.			
	11	8Ж III, l=5100, 2,0кг	2	без черт.			
	КП10	1	Каркас КР22	2		1.420.1-200.2-5-7	322,2
		3	Ветка В20	1		-16	
4		В20а	1	-16			
5		Изделие закладное МН3	4	-19			
6		МН5	2	-21			
7		Вспержение	7	-23			

Марка каркаса	Поз.	Наименование	кол.	Обозначение документа	Масса каркаса, кг
КП10	8	φ 14 АIII, l=280, 0,3кг	70	без черт.	
	9	32 АIII, l=4980, 31,4кг	1	без черт.	
	10	32 АIII, l=2000, 12,8кг	4	без черт.	
	11	10 АIII, l=5100, 3,1кг	2	без черт.	
	КП11	1	Каркас КР22	2	
3		Ветка В20	1	-16	
4		В20а	1	-16	
5		Изделие закладное МН3	4	-19	
6		МН6	2	-22	
7		Вспержение	7	-23	
8		φ 14 АIII, l=280, 0,3кг	70	без черт.	
9		40 АIII, l=4980, 49,1кг	2	без черт.	
10		40 АIII, l=2000, 19,7кг	2	без черт.	
11		10 АIII, l=5100, 3,1кг	2	без черт.	

Арматура класса А-III по ГОСТ 5781-82

Итого по подп. Групп. и дата

1.420.1-200.2-6-8	Лист 2
-------------------	-----------



Узлы II, IV, V см. 1.420.1-208.2-6-11

Резерв.	Должност.	Подпись	1.420.1-208.2-6-9			
Рисовщик	Курбанов	Иван				
Проб.	Литвинчик	В.И.				
			Корпус КП 12... КП 14	Стадия	Лист	Листов
				Р	1	2
			ЦНИИПРОМЗДАНИИ			
И.контр.	Трохтенков	И.И.				

24703 20

Марка каркаса	поз.	Наименование	кол.	Обозначение документа	Масса каркаса, кг
КП12	1	Каркас КР21	2	1.420.1-202.2-5-7	163,7
	3	Ветка В21	1	-16	
	4	В21а	1	-16	
	6	Изделие закладное МН5	2	-21	
	7	Стержень	7	-23	
	8	φ 8 АIII, l=280, 0,1 кг	70	без черт.	
	10	28 АIII, l=4980, 24,1 кг	2	без черт.	
	11	8 АIII, l=5100, 2,0 кг	2	без черт.	
КП13	1	Каркас КР22	2	1.420.1-202.2-5-7	313,3
	3	Ветка В20	1	-16	
	4	В20а	1	-16	
	6	Изделие закладное МН5	2	-21	
	7	Стержень	7	-23	
	8	φ 14 АIII, l=280, 0,3 кг	70	без черт.	

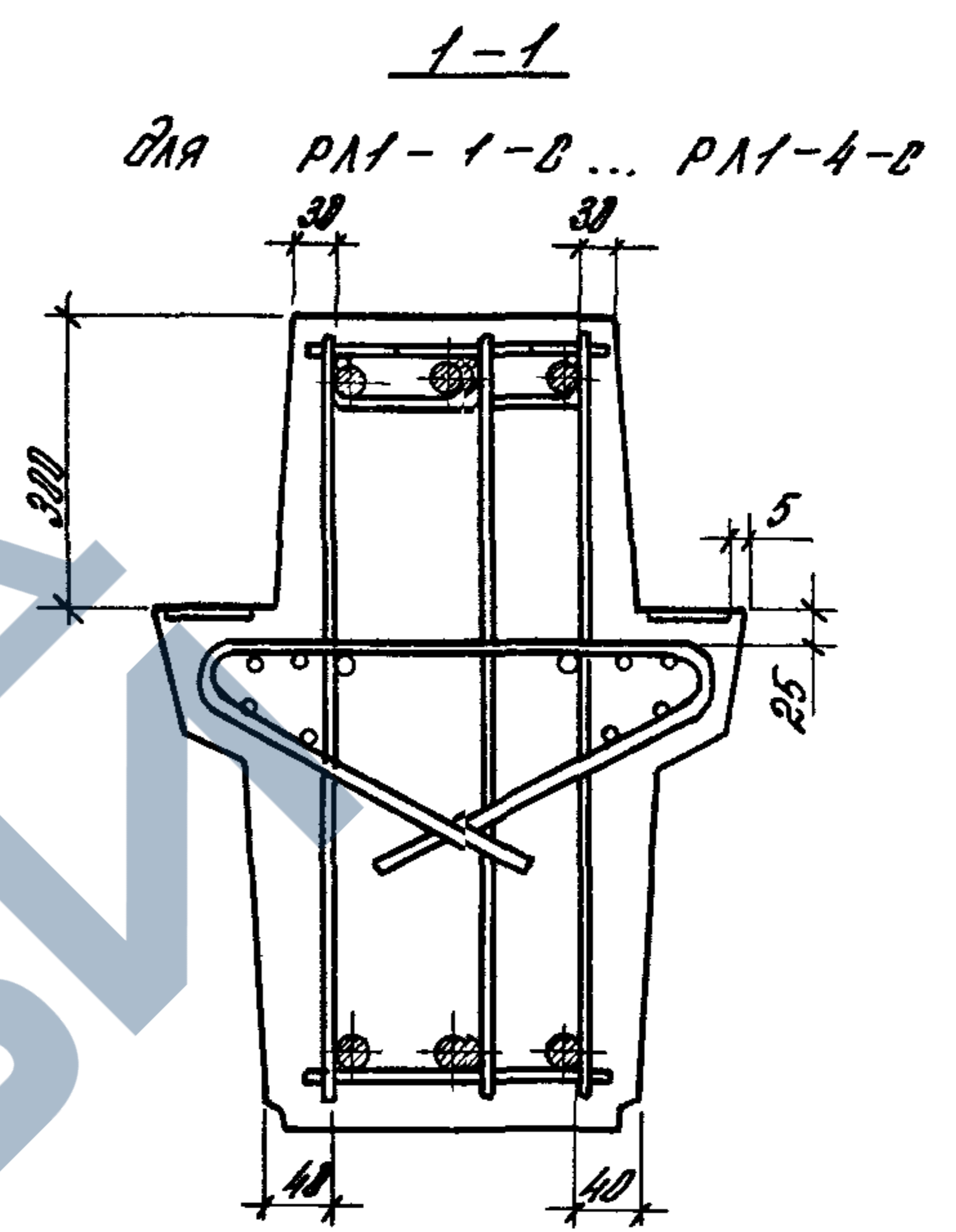
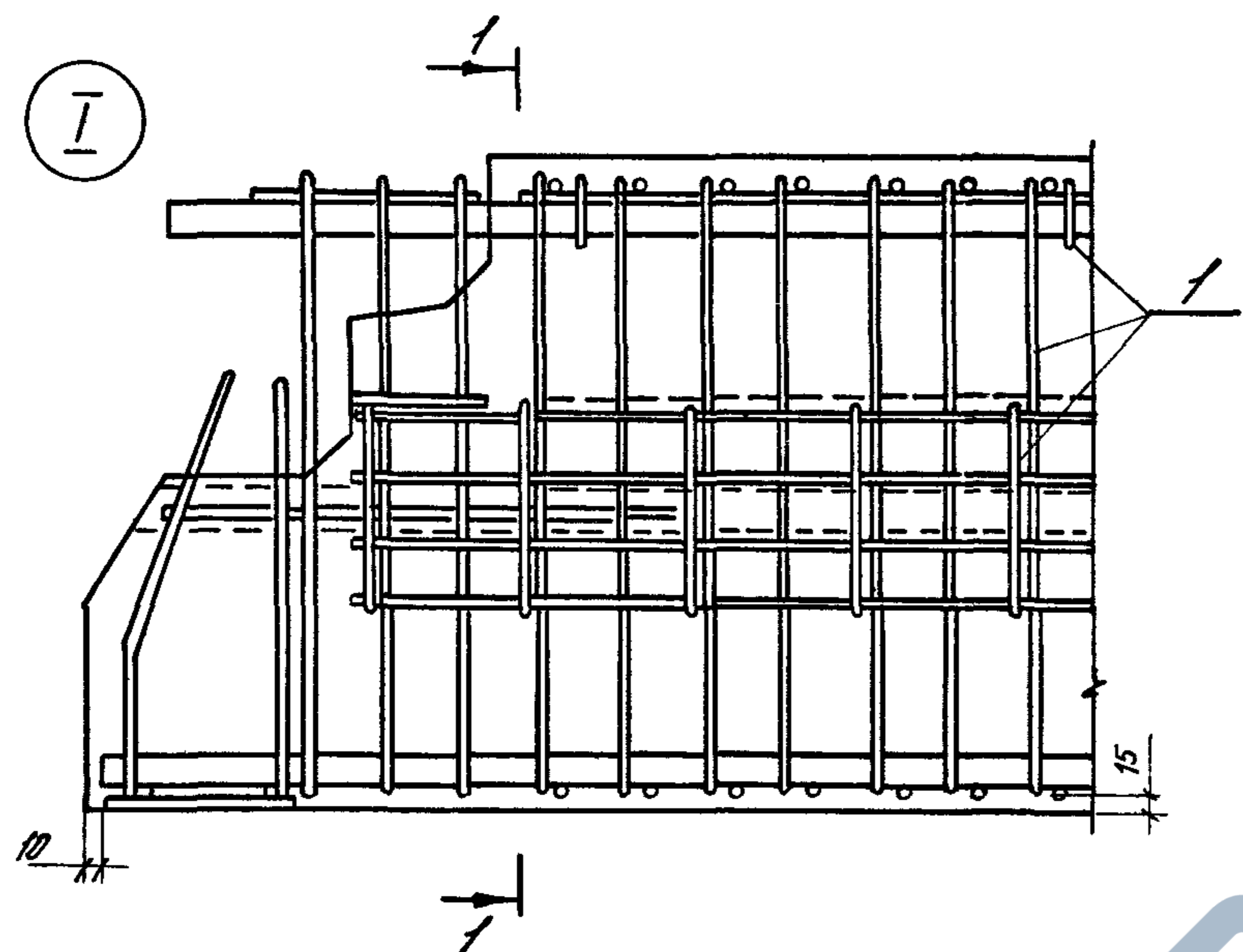
Марка каркаса	поз.	Наименование	кол.	Обозначение документа	Масса каркаса, кг
КП13	9	φ 32 АIII, l=4980, 31,4 кг	1	без черт.	
	10	32 АIII, l=2000, 12,6 кг	4	без черт.	
	11	10 АIII, l=5100, 3,1 кг	2	без черт.	
КП14	1	Каркас КР17	2	1.420.1-202.2-5-6	365,2
	3	Ветка В20	1	-16	
	4	В20а	1	-16	
	6	Изделие закладное МН5	2	-22	
	7	Стержень	7	-23	
	8	φ 14 АIII, l=280, 0,3 кг	70	без черт.	
	9	40 АIII, l=4980, 49,1 кг	1	без черт.	
	10	40 АIII, l=2000, 19,7 кг	4	без черт.	
	11	10 АIII, l=5100, 3,1 кг	2	без черт.	

Арматура класса А-III по ГОСТ 5781-82.

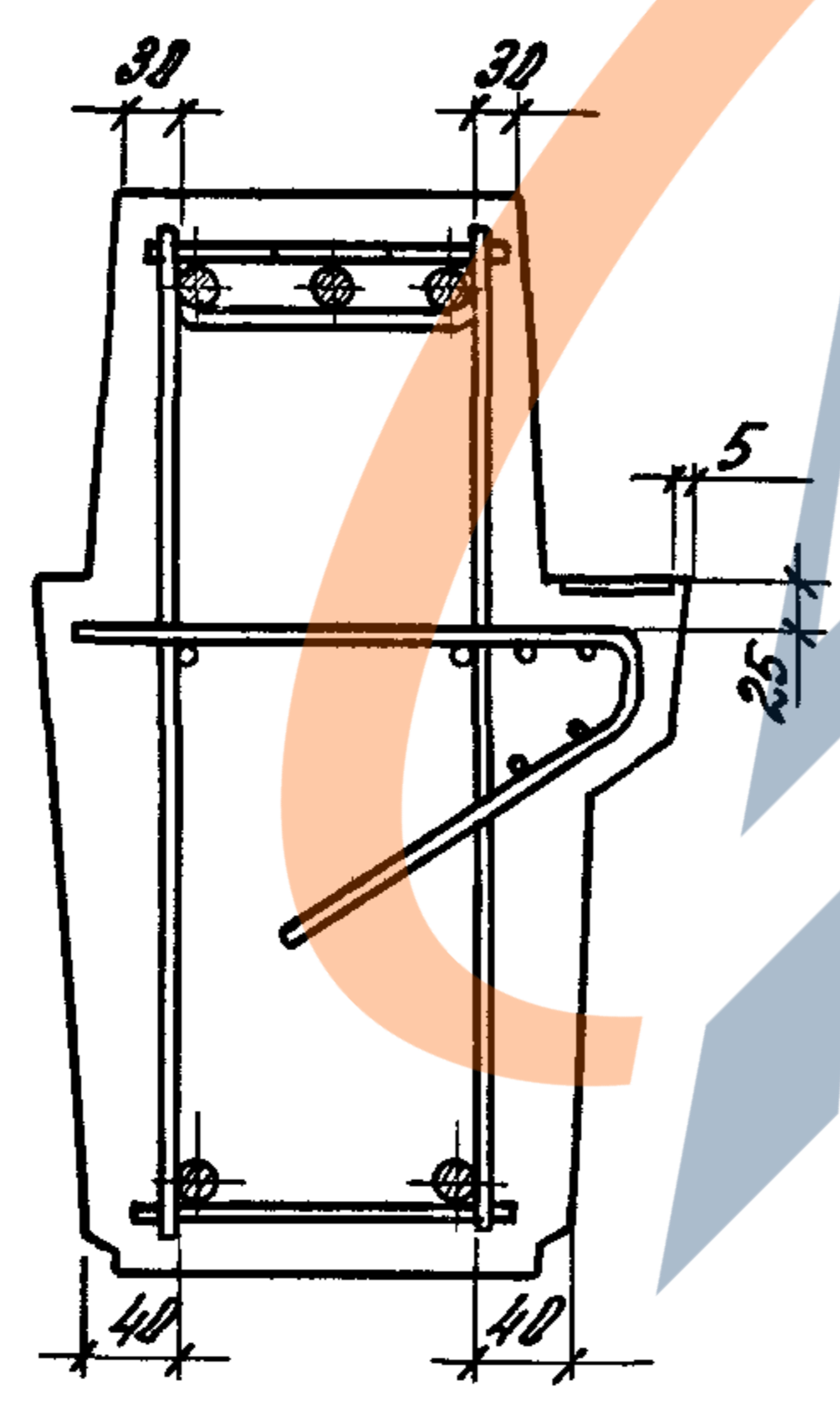
1.420.1-202.2-6-9

Лист
2

24703 21



1-1
для РА3-1-В... РА3-3-В

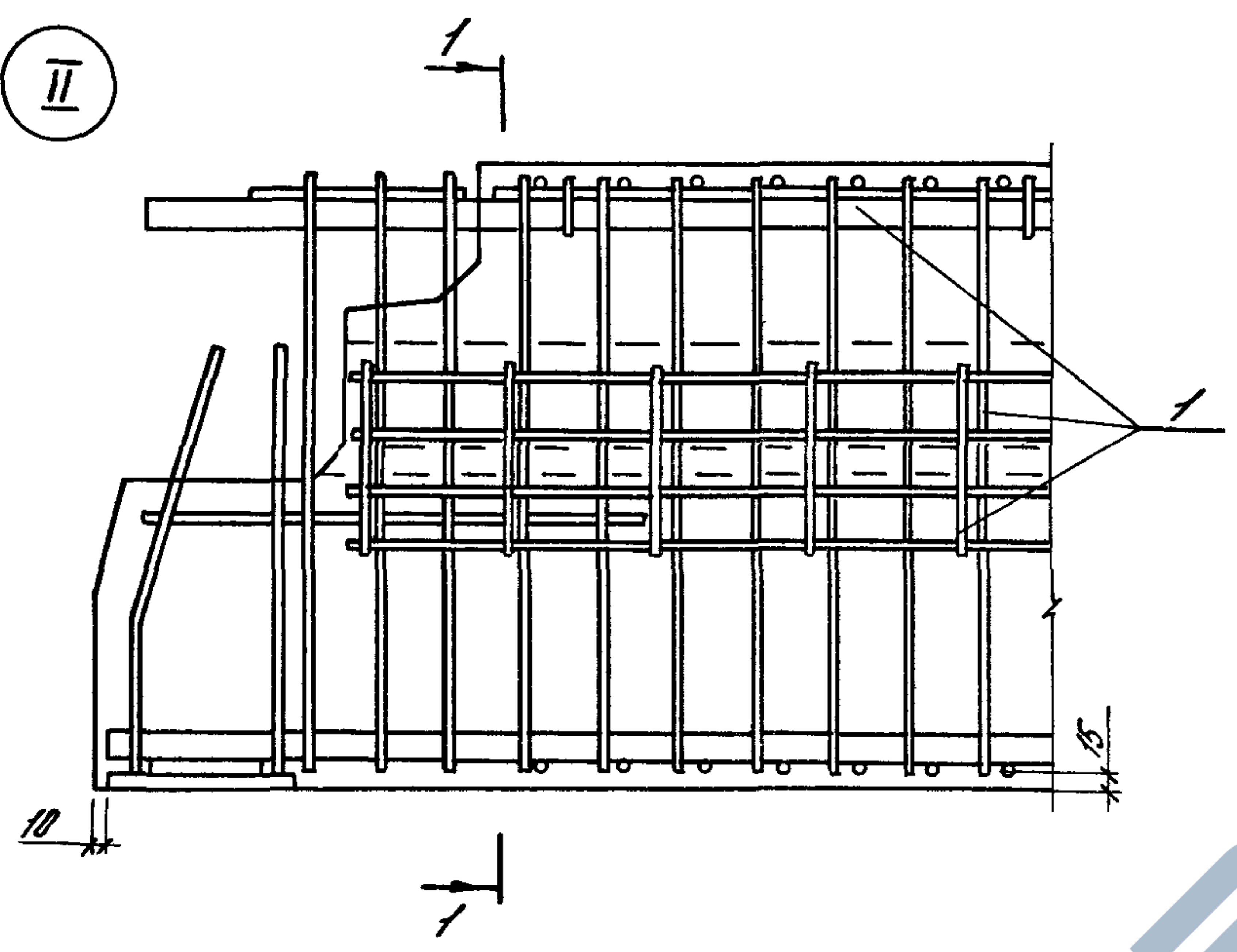


Изготовитель: ООО "ПИ" г. Уфа
 Адрес: ул. Мухоморова, д. 10
 Контакт: 8(800) 703 22

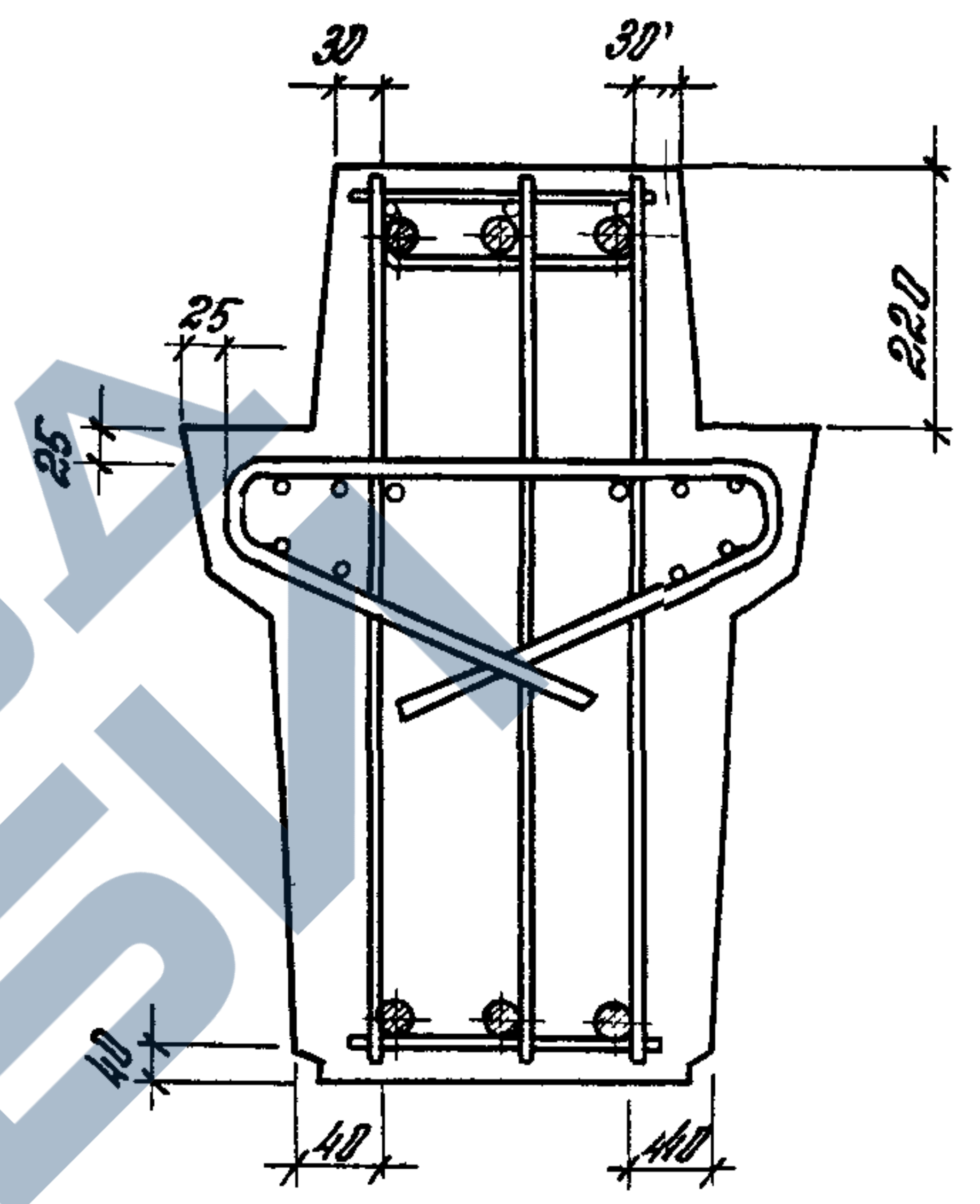
Разработ.	Дорожкина	Дата		1.420.1 - 20с. 2-8-10		
Расчит.	Коробкова	Масштаб				
Проб.	Литвинчик	Сделано			Лист	Листов
					Р	2
				УЗМЫ армирования		
И. контр.	Горюхтенгерц	Моч				

24-703 22

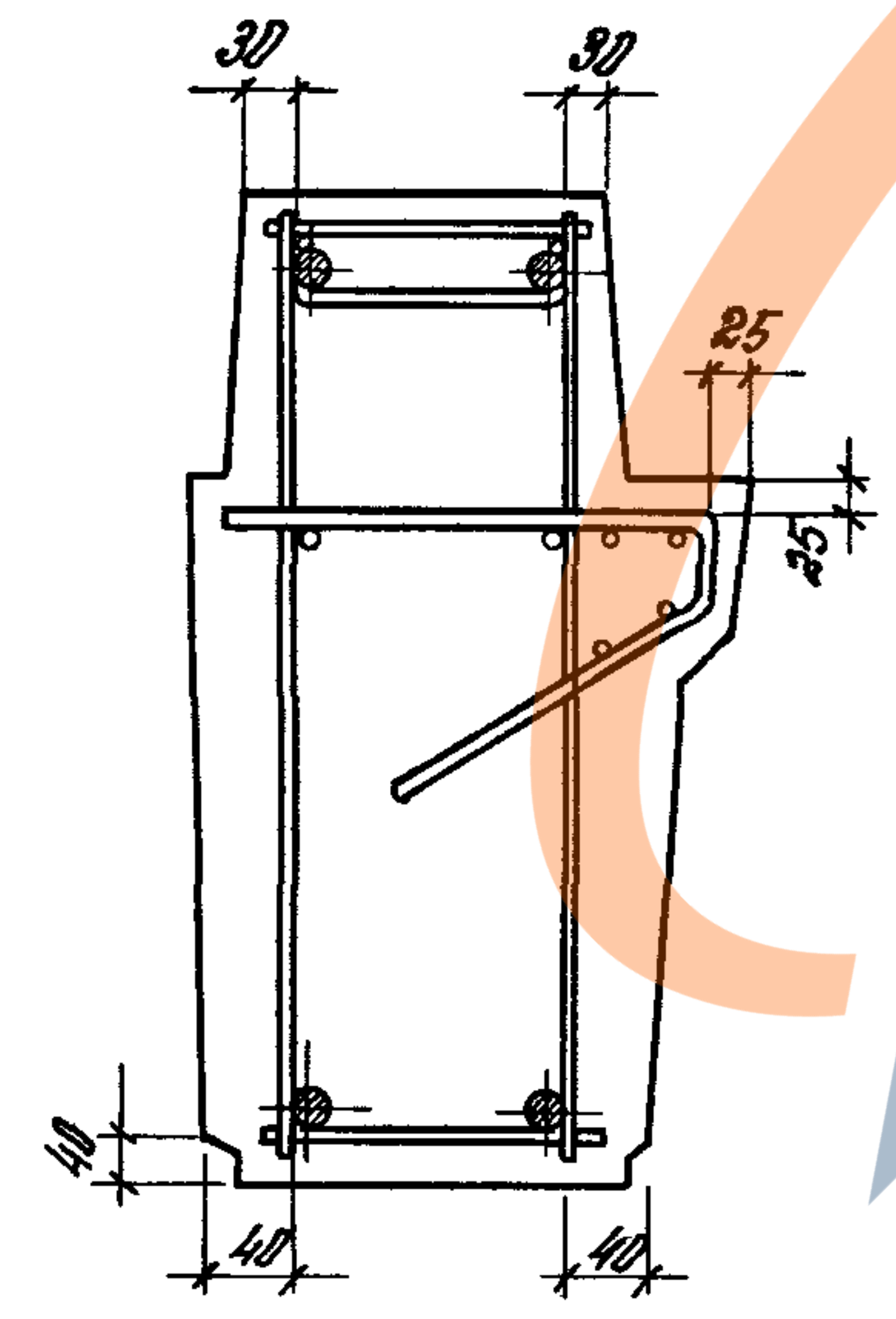
II



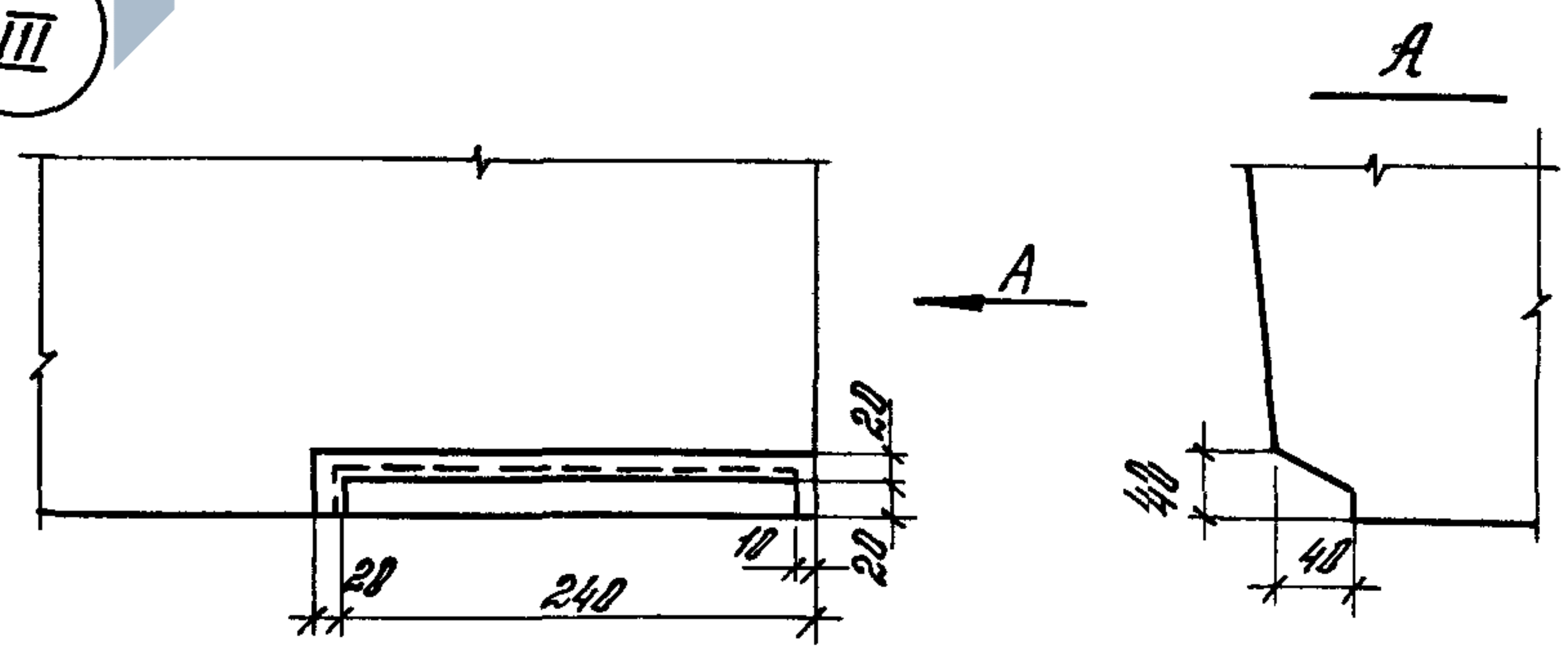
1-1
для PA2-1-2... PA2-4-2



1-1
для PA4-1-3... PA4-3-3



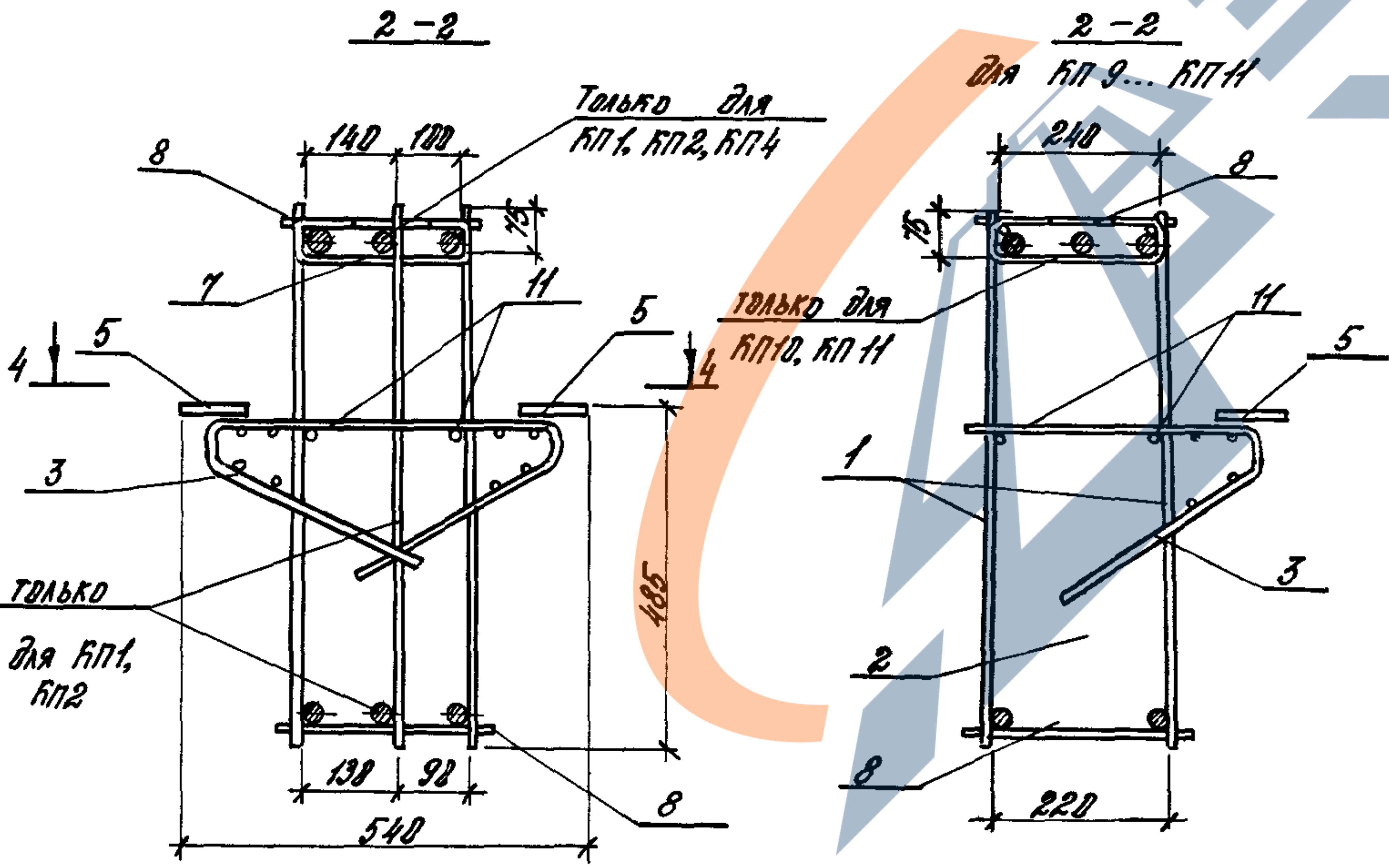
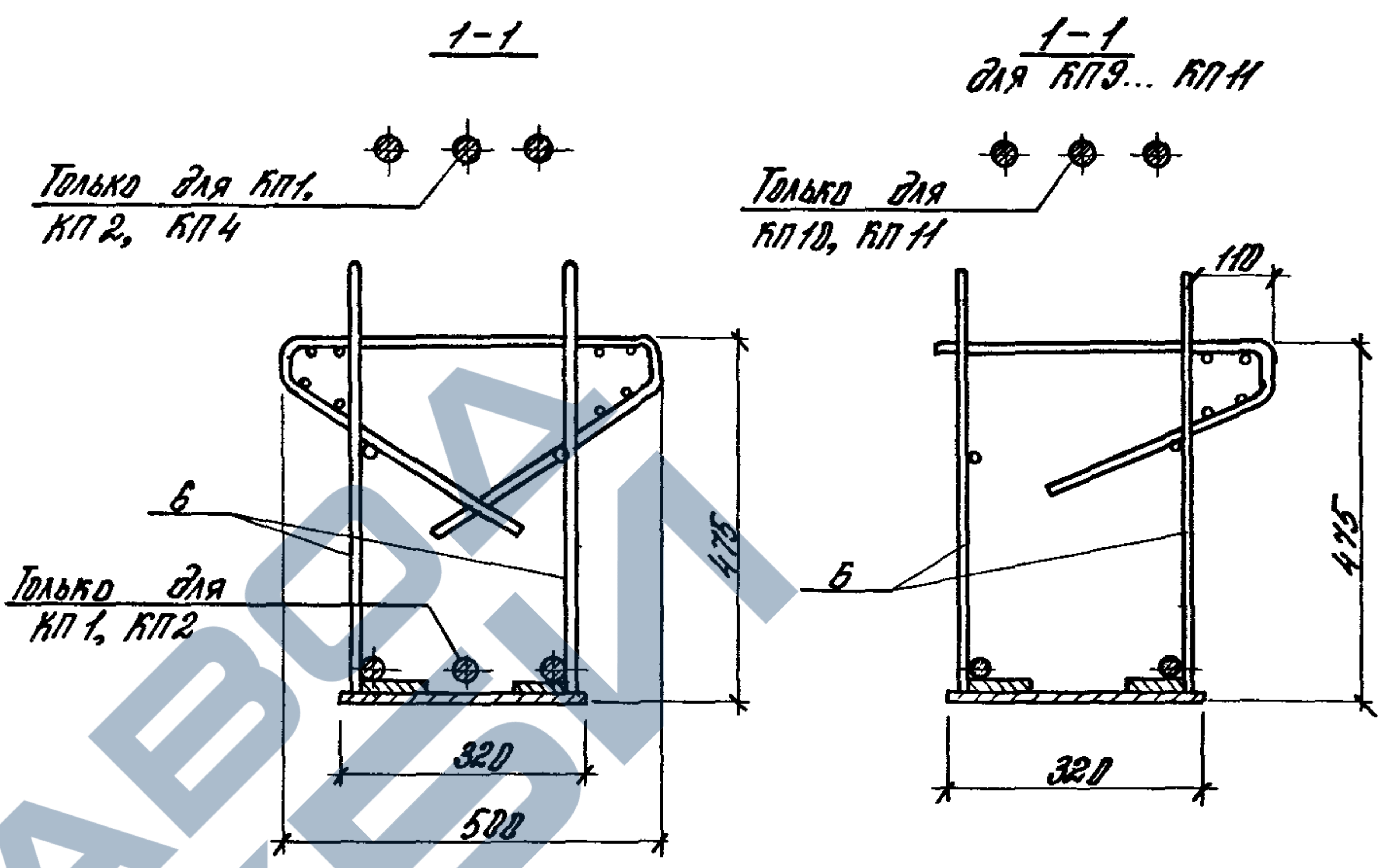
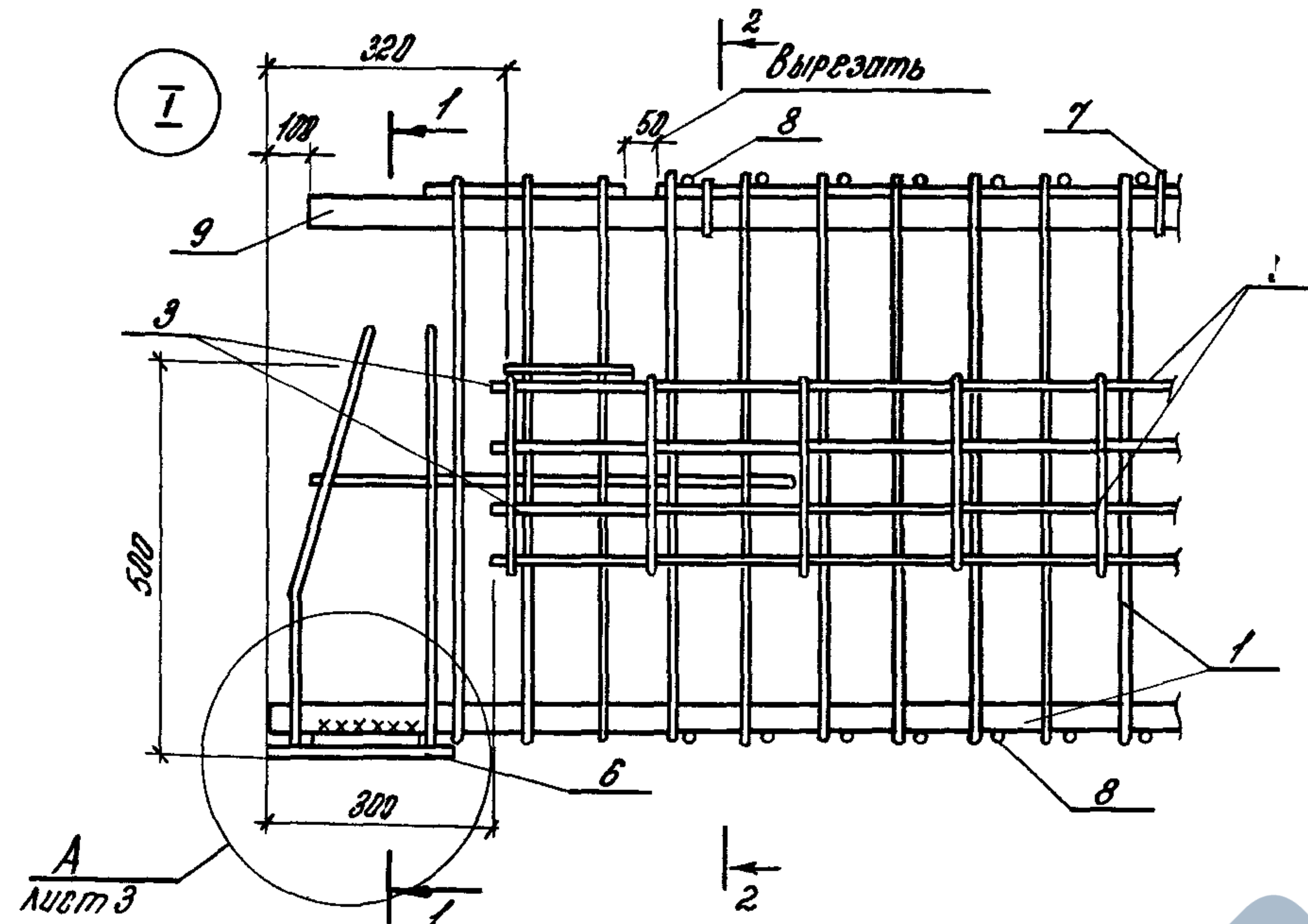
III



Имя, № подл. Проектный и чертеж. Взам. инв. №

1.420.1-202. 2-6-10
2

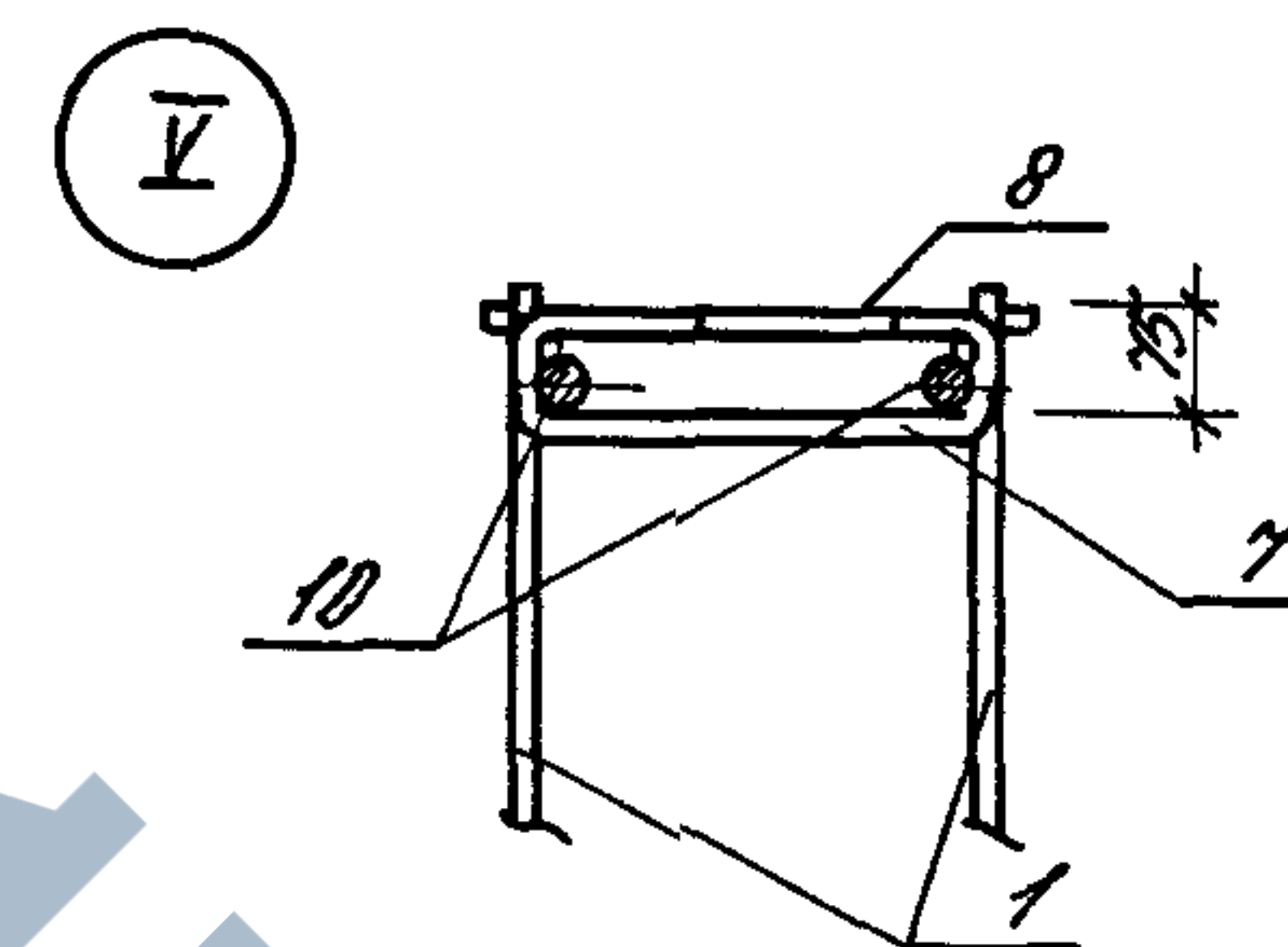
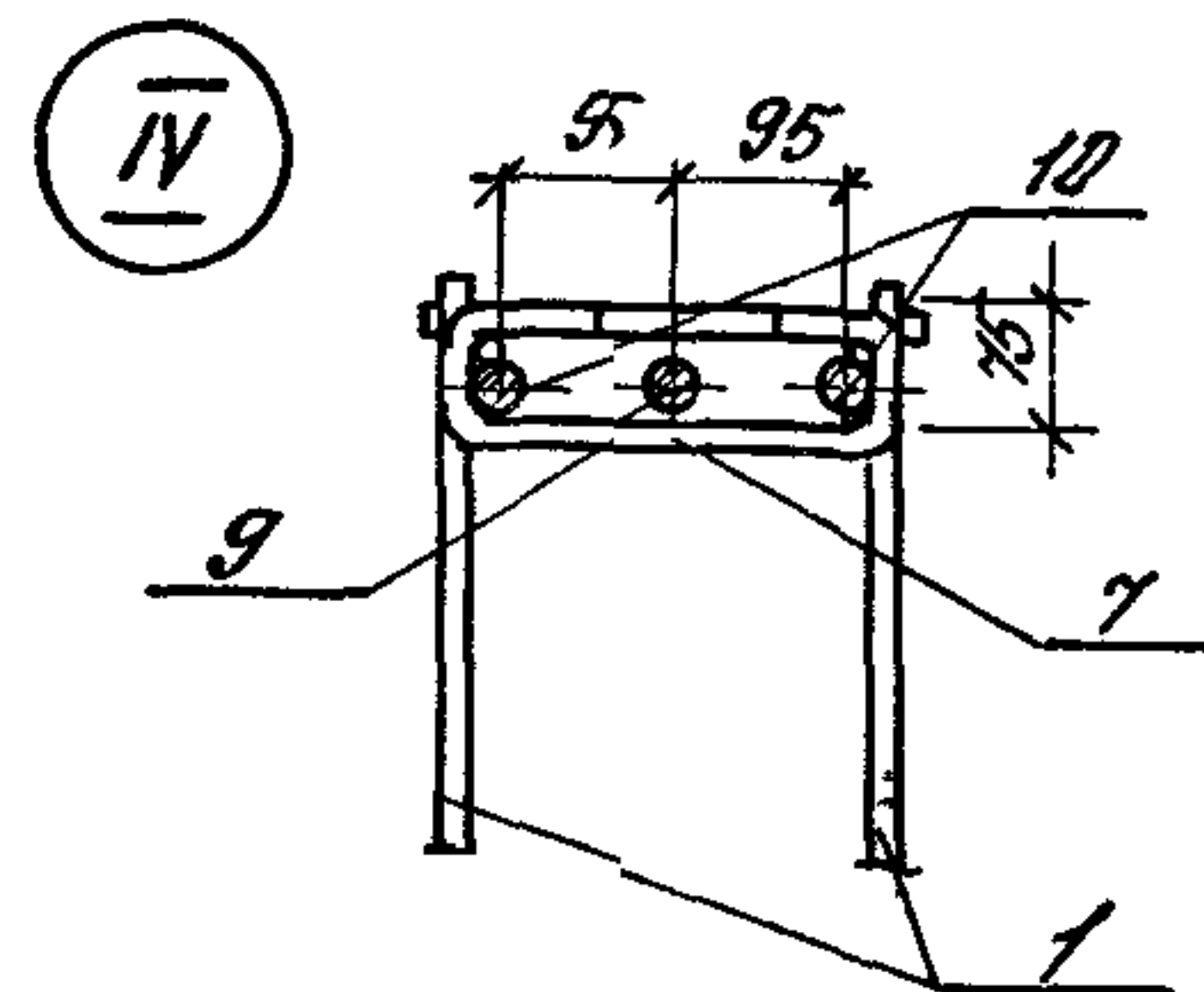
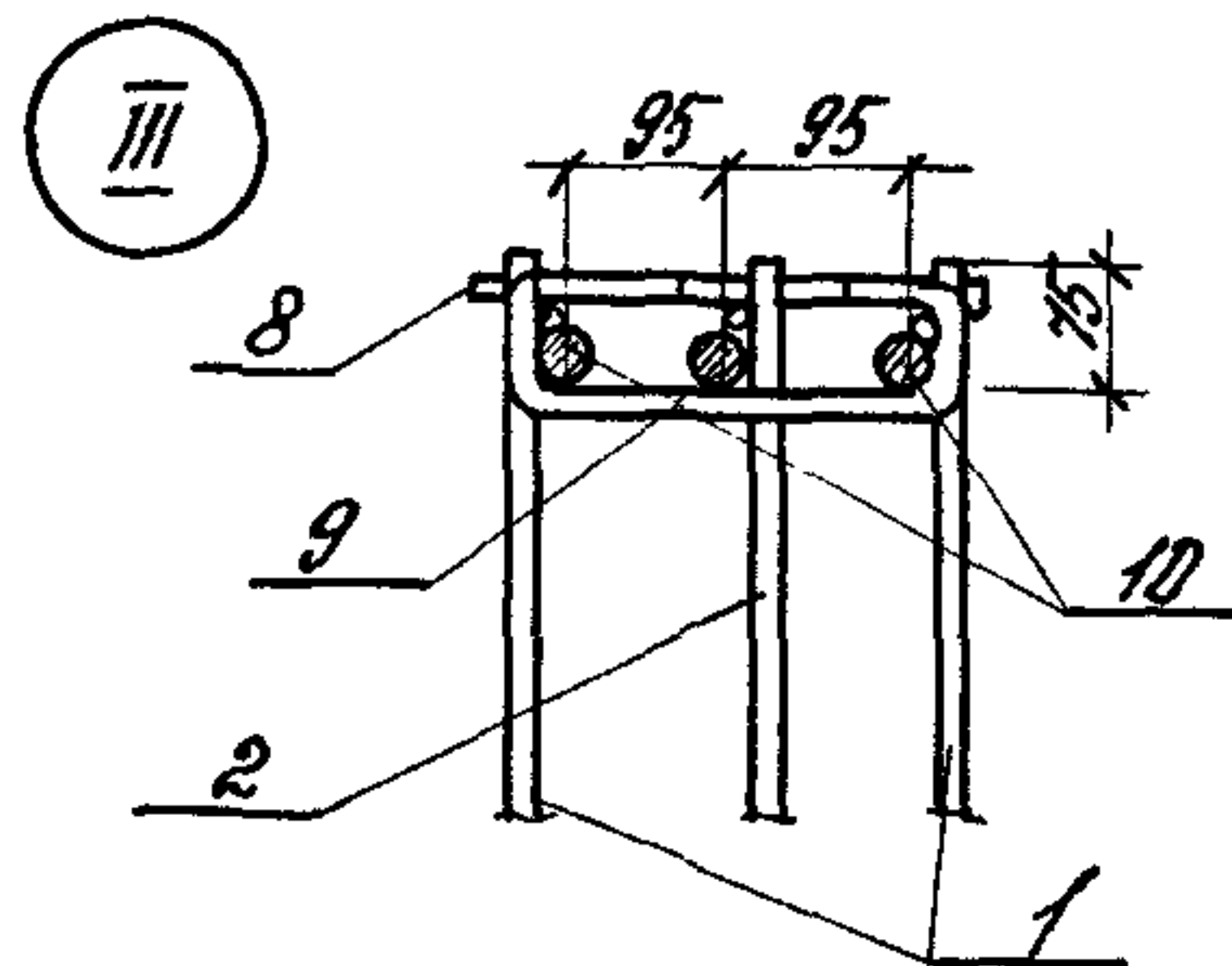
24703 23



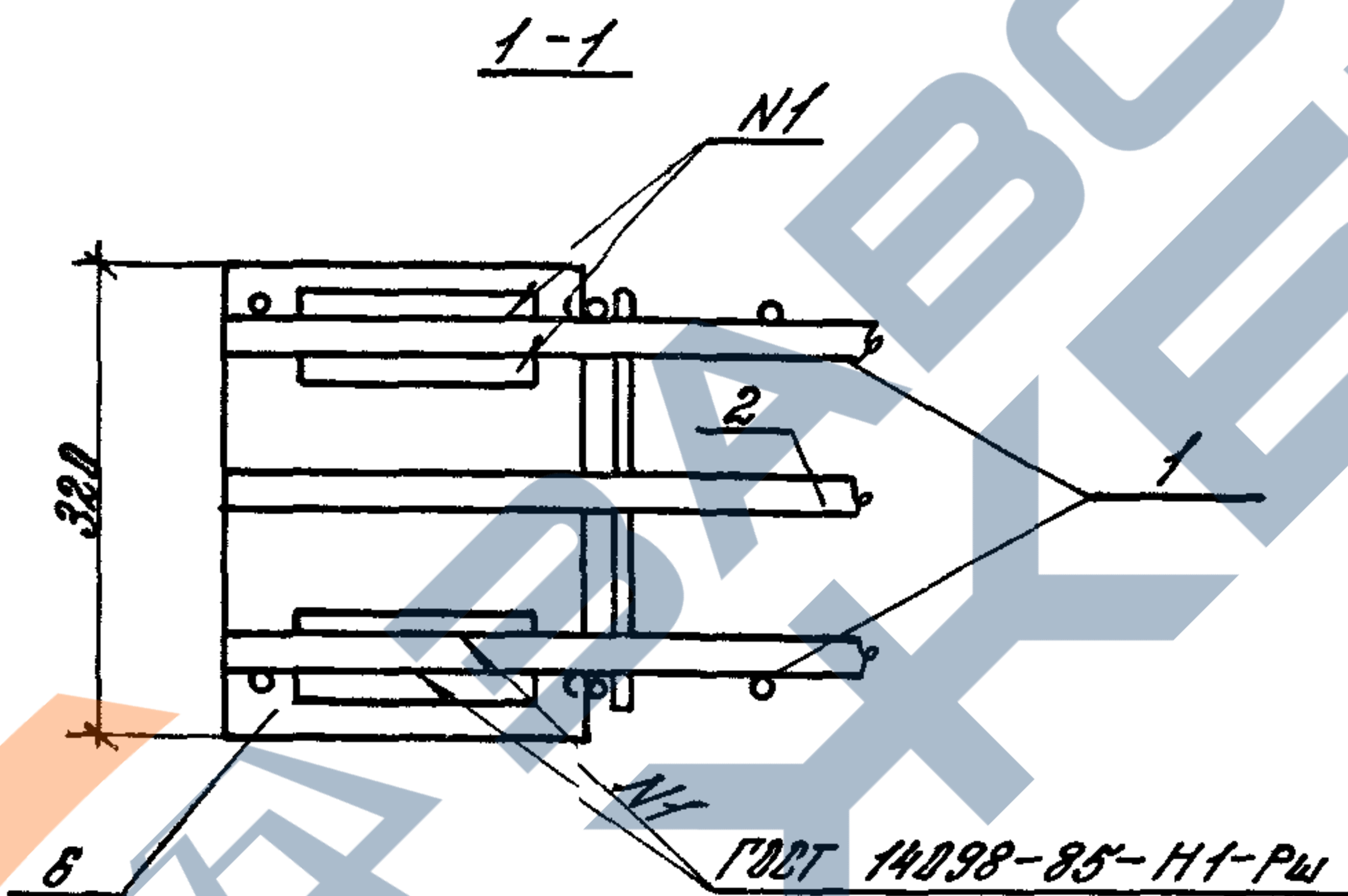
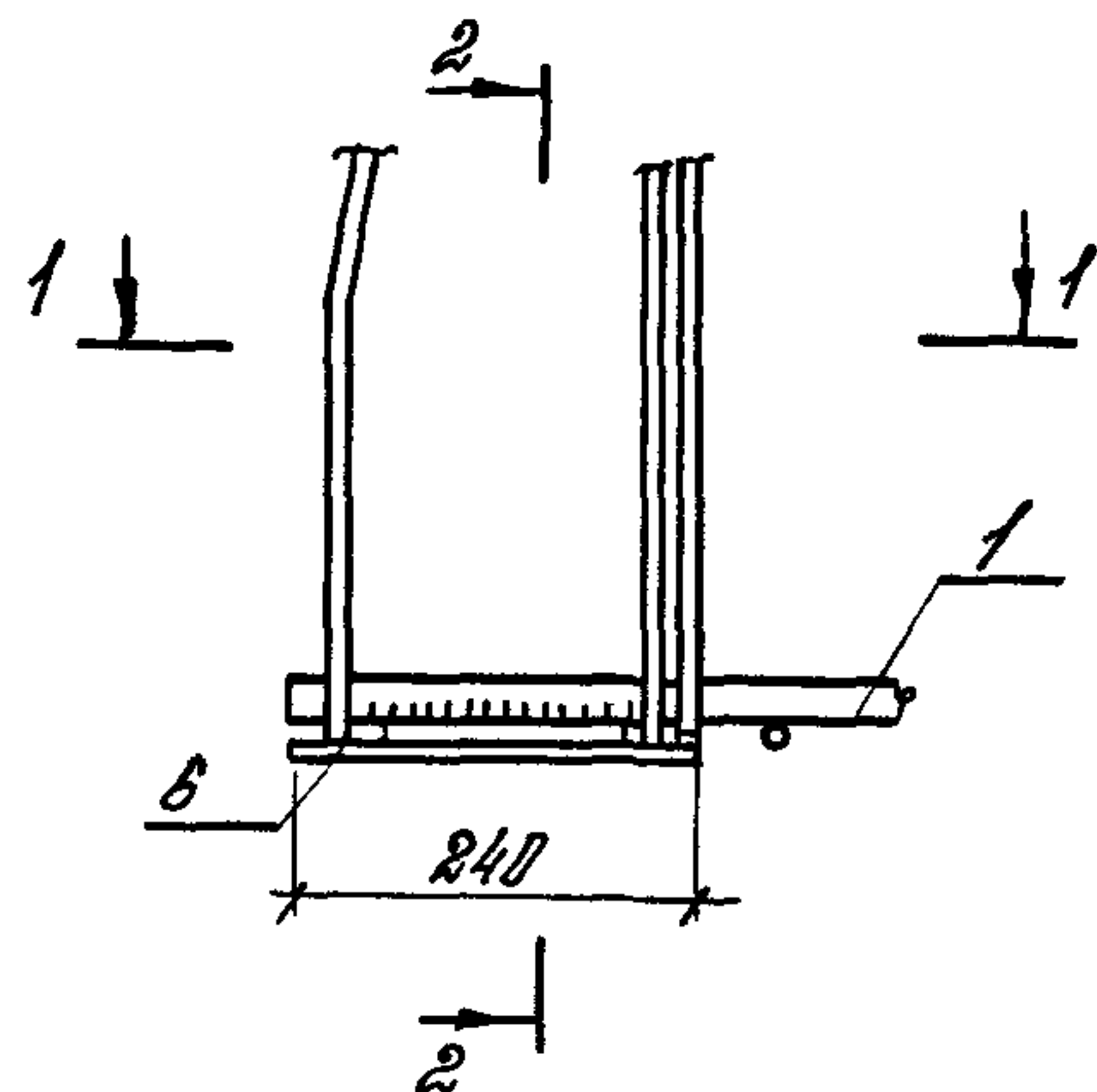
Разрез 4-4 см. лист 3.

Разработ.	Дорожкина	Дата		1.420.1-20с.2-5-11		
Рисовал.	Коробкова	№				
Проб.	Литвинчик	Дел.		Узлы пространств венных каркасов		
				Р 1 3		
				ЦНИИПРОЕДИИ		
Н. контр.	Трахтенберг	Л/П				

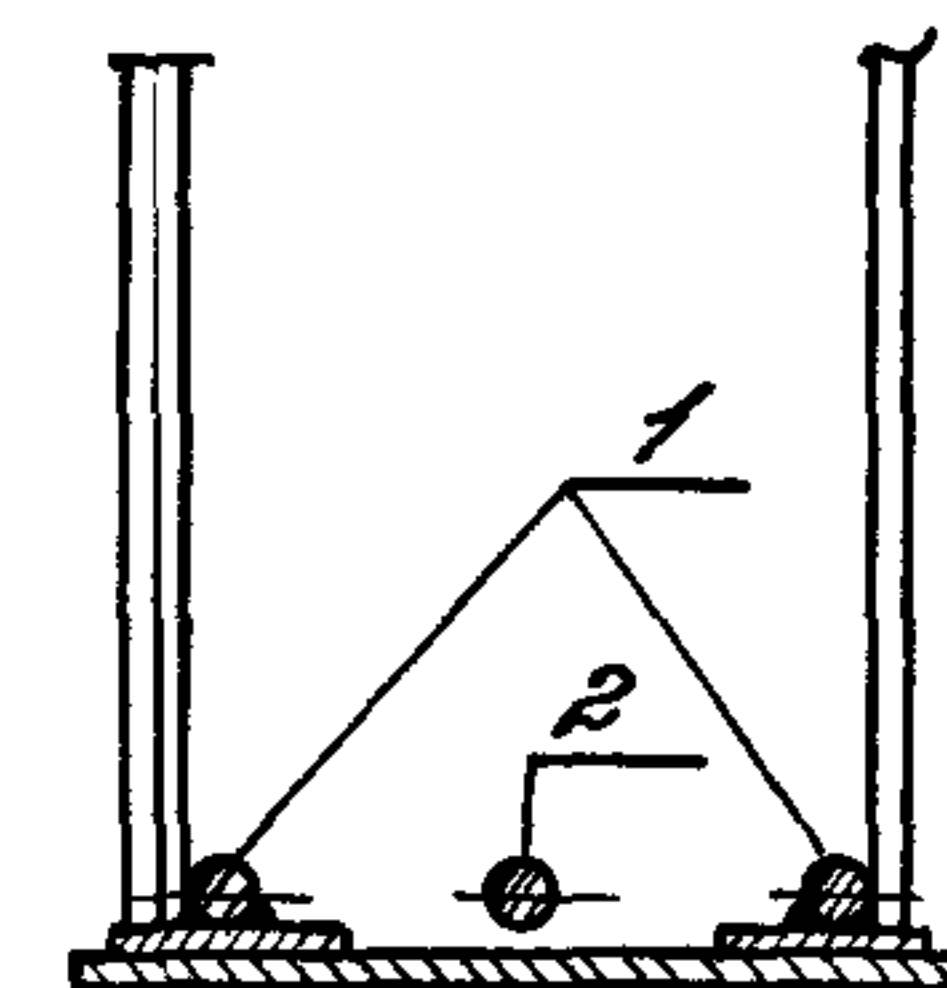
24 703 24



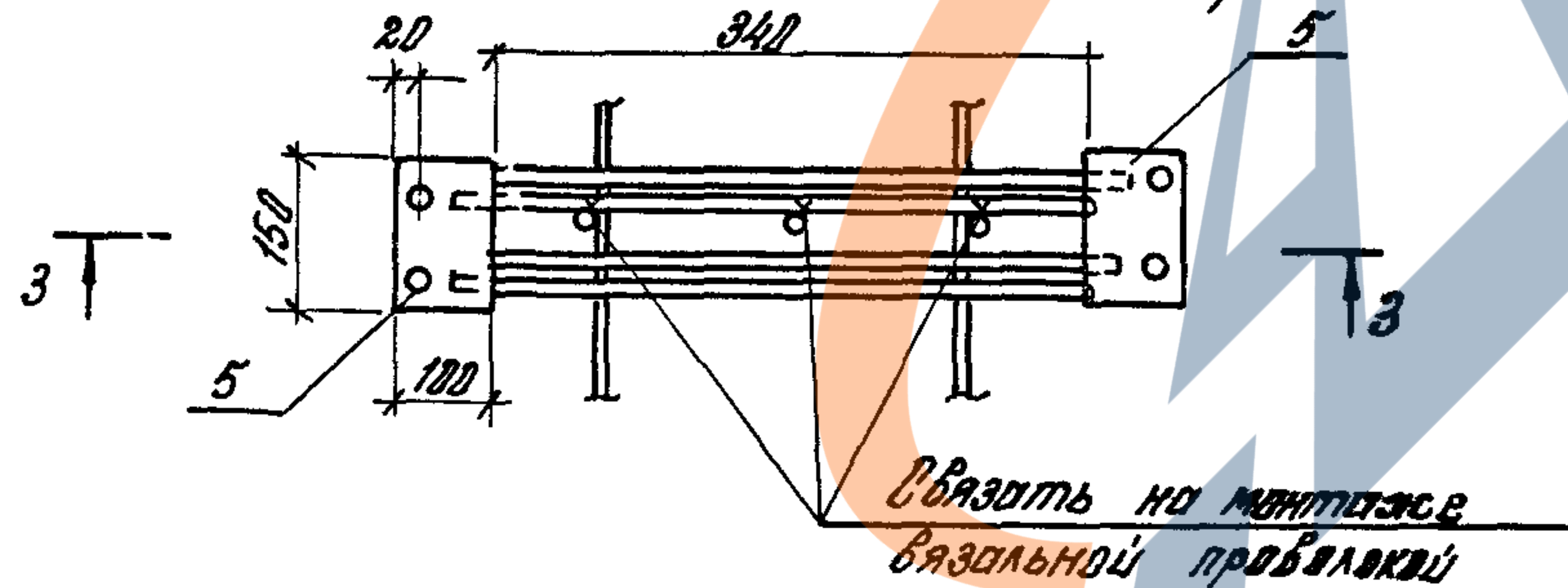
Деталь А



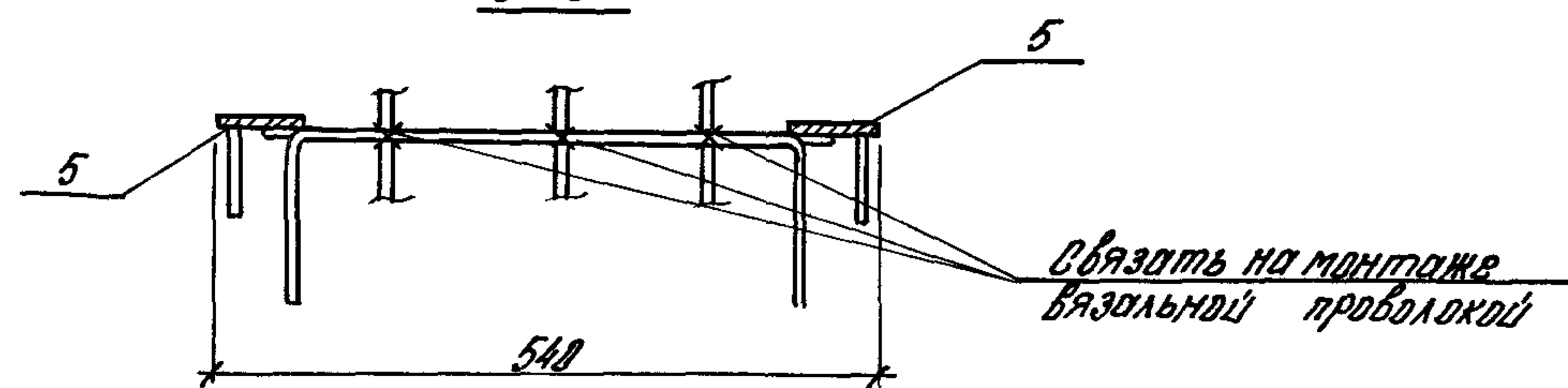
2-2



4-4 (см. лист 1)



3-3



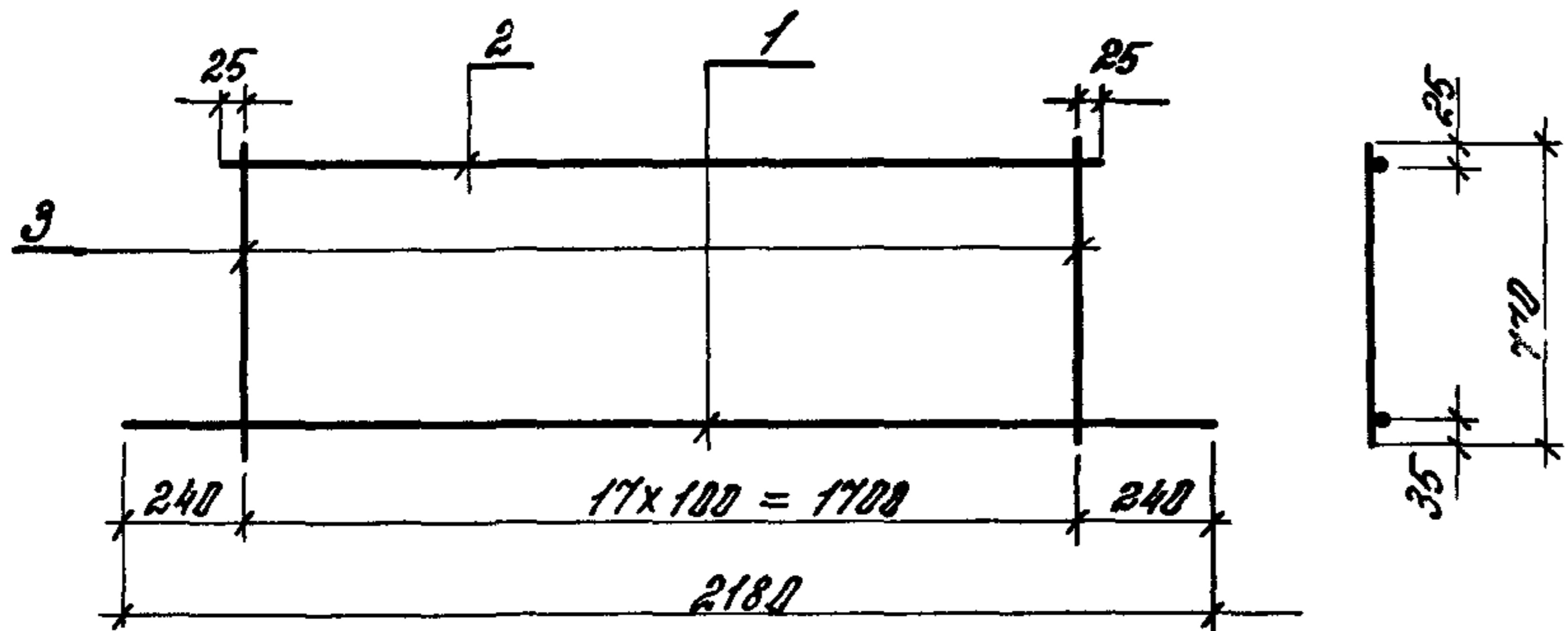
1.420.1-200.2-6-11	Лист 3
--------------------	-----------

Марка руслеля	Изделия арматурные															Изделия эл.клатные										Общ. сум вес	
	Арматура класса															Арматура класса					Прокат марки						Всего
	А-I					А-III					Вр-I					А-III					ВСТ элс БТН14-1-3023-80						
	ГОСТ 5781-82															ГОСТ 5781-82					ГОСТ 193903-74						
	φ10	Итого	φ6	φ8	φ10	φ12	φ14	φ25	φ28	φ32	φ36	φ48	Итого	φ4	Итого	φ10	φ14	φ16	Итого	δ=8	δ=14	δ=16	Итого				
РА1-1-В	0,9	0,9	—	10,3	31,8	—	—	—	31,5	37,5	—	—	111,6	1,6	1,6	113,6	0,48	13,6	—	—	14,1	3,6	15,4	5,2	24,2	38,3	151,9
РА1-2-В	0,9	0,9	—	10,3	2,6	42,5	—	—	—	41,4	—	58,6	155,4	1,6	1,6	157,9	0,48	3,68	7,2	—	11,4	—	15,4	9,4	24,8	36,2	194,1
РА1-3-В	0,9	0,9	4,0	17,1	—	—	—	16,8	19,2	—	—	—	57,1	1,6	1,6	59,6	0,48	13,6	—	—	14,1	3,6	15,4	5,2	24,2	38,3	97,9
РА1-4-В	0,9	0,9	—	7,0	2,6	—	46,7	—	—	37,5	34,8	—	129,5	1,6	1,6	131,1	0,48	13,6	—	—	14,1	3,6	16,4	5,2	24,2	38,3	169,4
РА2-1-В	2,1	2,1	—	21,4	85,9	—	—	—	75,0	81,8	—	—	246,2	3,8	3,8	250,0	—	8,9	—	—	8,9	—	15,4	5,2	20,6	29,4	279,4
РА2-2-В	2,1	2,1	—	21,4	6,2	84,0	—	—	—	98,1	—	129,8	341,6	3,8	3,8	345,4	—	3,2	7,2	—	10,4	—	15,4	9,4	24,8	35,2	380,6
РА2-3-В	2,1	2,1	3,4	37,6	—	—	—	39,8	48,2	—	—	—	137,1	3,8	3,8	140,9	—	8,9	—	—	8,9	—	15,4	5,2	20,6	29,4	170,8
РА2-4-В	2,1	2,1	—	16,6	6,2	—	102,8	—	—	81,8	82,8	—	290,3	3,8	3,8	294,1	—	8,9	—	—	8,9	—	15,4	5,2	20,6	29,4	323,5
РА3-1-В	2,1	2,1	4,7	37,6	—	—	—	39,8	48,2	—	—	—	132,4	1,9	1,9	134,3	0,48	13,6	—	—	14,1	3,6	15,4	5,2	24,2	38,3	172,6
РА3-2-В	2,1	2,1	—	8,3	6,2	—	102,8	—	—	81,8	82,8	—	282,0	1,9	1,9	283,9	0,48	13,6	—	—	14,1	3,6	15,4	5,2	24,2	38,3	322,2
РА3-3-В	2,1	2,1	—	8,3	6,2	—	102,8	—	—	—	82,8	127,9	328,1	1,9	1,9	330,0	0,48	3,68	7,2	—	11,4	—	15,4	9,4	24,8	36,2	366,2
РА4-1-В	2,1	2,1	4,7	37,6	—	—	—	39,8	48,2	—	—	—	132,4	1,9	1,9	134,3	—	8,9	—	—	8,9	—	15,4	5,2	20,6	29,4	163,7
РА4-2-В	2,1	2,1	—	8,3	6,2	—	102,8	—	—	81,8	82,8	—	282,0	1,9	1,9	283,9	—	8,9	—	—	8,9	—	15,4	5,2	20,6	29,4	313,3
РА4-3-В	2,1	2,1	—	8,3	6,2	—	102,8	—	—	—	82,8	127,9	328,1	1,9	1,9	330,0	—	3,2	7,2	—	10,4	—	15,4	9,4	24,8	35,2	365,2

Инв. и подл. Подл. и дата Взам. инв. н.

Разр. Доржкина
 Проверит. Федорова
 Пров. Акимович

1.420.1-200.2-6-12 РС
 Ведомость
 расхода стали
 ЦНИИПРОМЗАНИИ



Марка каркаса	Поз.	Наименование	кол.	Масса ед. кг	Масса каркаса
КР1	1	φ 28 А III, l=2180	1	10,5	20,2
	2	10 А III, l=1750	1	1,1	
	3	10 А III, l=770	18	0,48	
КР2	1	32 А III, l=2180	1	13,8	27,9
	2	12 А III, l=1750	1	1,55	
	3	12 А III, l=770	18	0,7	
КР3	1	25 А III, l=2180	1	8,4	14,5
	2	8 А III, l=1750	1	0,7	
	3	8 А III, l=770	18	0,3	
КР4	1	36 А III, l=2180	1	17,4	35,7
	2	14 А III, l=1750	1	2,1	
	3	14 А III, l=770	18	0,9	

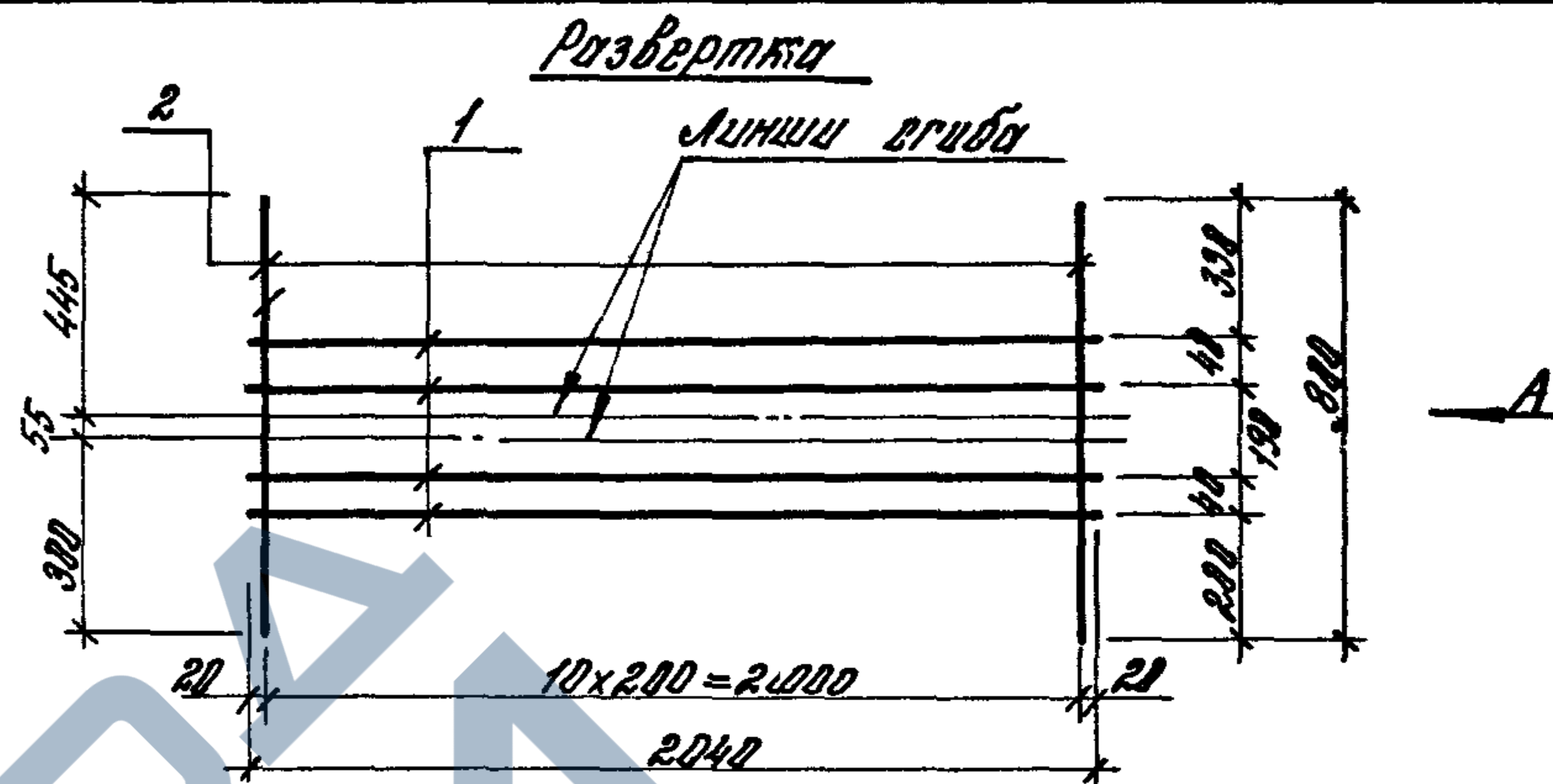
Арматура класса А-III по ГОСТ 5781-82

Разраб. Дорожкина
 Разрчит. Карабцова
 Пров. Акимович

1.420.1 - 20г. 2-6-13

Каркас
 КР1 ... КР4

Владя Аист Аистов
 Р 1
 ЦНИИПРОМЗДАНИИ



Вид А в разнутом виде

Марка ветки	Поз.	Наименование	кол.	Масса ед. кг	Масса ветки
В1	1	φ 4 Вр I, l=2040	4	0,2	4,3
	2	φ 8 А III, l=800	11	0,32	
В2	1	φ 4 Вр I, l=2040	4	0,2	2,8
	2	φ 6 А III, l=800	11	0,18	

Арматура класса А-III по ГОСТ 5781-82, класса Вр-I по ГОСТ 6727-80.

Разраб. Дорожкина
 Разрчит. Карабцова
 Пров. Акимович

1.420.1 - 20г. 2-6-14

Сетка
 В1, В2

Владя Аист Аистов
 Р 1
 ЦНИИПРОМЗДАНИИ