

<https://zavodjbi.com/>

ПРАВИТЕЛЬСТВО - МОСКВЫ

М Н И Т Э Ц

ПРОЕКТЫ НА ОСНОВЕ КОНСТРУКЦИЙ И ИЗДЕЛИЙ ТЕРРИТОРИАЛЬНОГО КАТАЛОГА  
ЖЕЛЕЗОБЕТОННЫЕ КОНСТРУКЦИИ ПАНЕЛЬНЫХ ЖИЛЫХ ДОМОВ С УЗКИМ ШАГОМ НЕСУЩИХ СТЕН  
ДЛЯ ЖИЛЫХ БЛОК-СЕКЦИЙ ПЗМ ПРОИЗВОДСТВА ВЭЖБК,ДСК-3.

**ЗРС 41-28**

**ПАНЕЛИ НАРУЖНЫХ СТЕН ФРИЗОВЫЕ ТРЕХСЛОЙНЫЕ  
С ВЫСОКИМИ ТЕПЛОТЕХНИЧЕСКИМИ ХАРАКТЕРИСТИКАМИ**

РАБОЧИЕ ЧЕРТЕЖИ

<https://zavodjbi.com/>

Москва, 1999 г.

ИНСТИТУТ МОССТРОЙ  
<https://zavodjbi.com/>

ММИИТЭИ

ПРОЕКТЫ НА ОСНОВЕ КОНСТРУКЦИЙ И ИЗДЕЛИЙ ТЕРРИТОРИАЛЬНОГО КАТАЛОГА  
МЕЛЕЗОБЕТОНЫЕ КОНСТРУКЦИИ ПАНЕЛЬНЫХ ЖИЛЫХ ДОМОВ С УЗКИМ ШАГМ ПЕСУЩИХ СТЕН  
ДЛЯ ЖИЛЫХ БЛОК-СЕКЦИЙ ИЗМ ПРОИЗВОДСТВА ВЭЖБ, ДСК-3.

**ЗРС 41-28**

**ПАНЕЛИ НАРУЖНЫХ СТЕН ФРИЗОВЫЕ ТРЕХСЛОЙНЫЕ  
С ВЫСОКИМИ ТЕПЛОТЕХНИЧЕСКИМИ ХАРАКТЕРИСТИКАМИ**

РАБОЧИЕ ЧЕРТЕЖИ

Главный инженер института  
Главный конструктор института  
Начальник ОСК  
Главный специалист ОСК  
Главный инженер мастерской №3  
НИИ "МОССТРОЙ"  
Зав. лаб. сборного домостроения  
к.т.н.

*[Signature]*  
Б.Е.Микитин  
*[Signature]*  
Г.И.Шапиро  
*[Signature]*  
М.В.Ванаг  
*[Signature]*  
М.М.Васко  
*[Signature]*  
Я.Е.Козищан

Ю.Ф.Вирулин

<https://zavodjbi.com/>

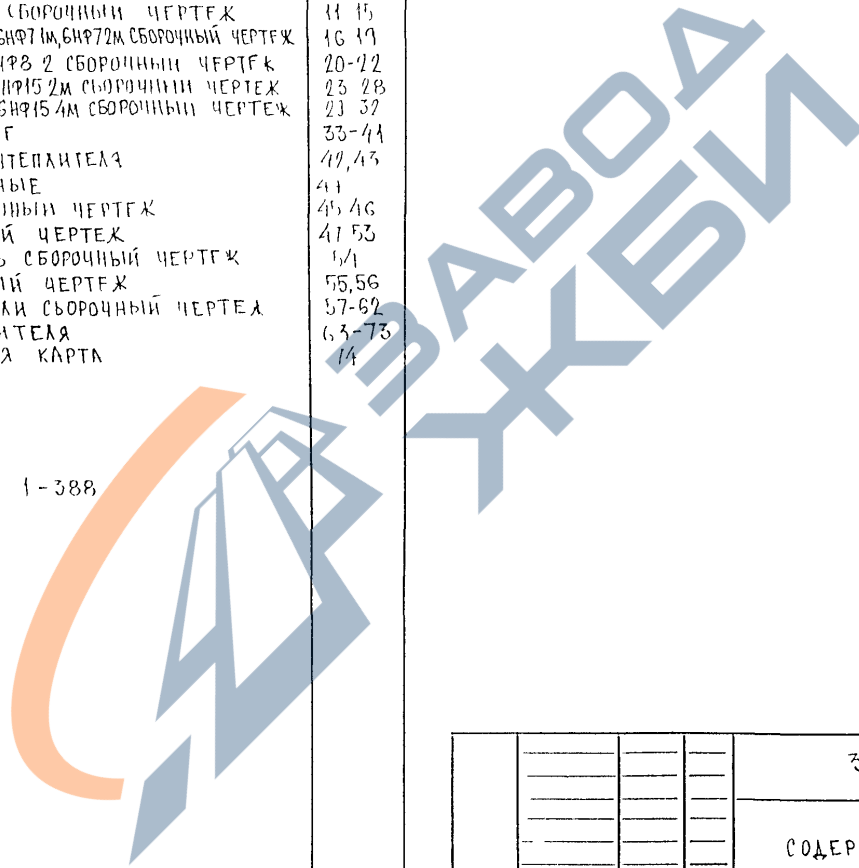
Москва 1999 г.

Введен в действие приказом  
ММИИТЭИ №43-то от 13.10.1999 г.

<https://zavodjbi.com/>

ОБОЗНАЧЕНИЕ	НАИМЕНОВАНИЕ	СТР
ЗРС 41-28 ПЗ	ПОЯСНИТЕЛЬНАЯ ЗАПИСКА	4 6
ЗРС 41 28 НИ	НОМЕНКЛАТУРА ИЗДЕЛИЙ	7,8
ЗРС 41-28 РС	ВЕДОМОСТЬ РАСХОДА СТАЛИ	9
ЗРС 41 28 СУ	СПЕЦИФИКАЦИЯ ПАКЕТОВ УТГПАНТЕЛЯ	10
ЗРС 41-28 01 СБ	ПАНЕЛЬ БИФ6 1 СБОРОЧНЫЙ ЧЕРТЕЖ	11 15
ЗРС 41-28 02 СБ	ПАНЕЛИ БИФ71, БИФ72, БИФ71М, БИФ72М СБОРОЧНЫЙ ЧЕРТЕЖ	16 19
ЗРС 41 28 03 СБ	ПАНЕЛИ БИФ8 1, БИФ8 2 СБОРОЧНЫЙ ЧЕРТЕЖ	20-22
ЗРС 41 28 04 СБ	ПАНЕЛИ БИФ15 1м БИФ15 2м СБОРОЧНЫЙ ЧЕРТЕЖ	23 28
ЗРС 41 28 05 СБ	ПАНЕЛИ БИФ15 3м БИФ15 4м СБОРОЧНЫЙ ЧЕРТЕЖ	29 37
ЗРС 41 28 У	УЗЛЫ ГАБАРИТНЫЕ	33-41
ЗРС 41 28 УУ	УЗЛЫ РАСКЛАДКИ ЧТЕПАНТЕЛЯ	42, 43
ЗРС 41-28 УА	УЗЛЫ АРМАТУРНЫЕ	44
ЗРС 41-28	КАРКАСЫ СБОРОЧНЫЙ ЧЕРТЕЖ	45 46
ЗРС 41-28	СЕТКИ СБОРОЧНЫЙ ЧЕРТЕЖ	47 53
ЗРС 41 28	ДИСКРЕТНАЯ СВЯЗЬ СБОРОЧНЫЙ ЧЕРТЕЖ	54
ЗРС 41 28	ПЕТАЛИ СБОРОЧНЫЙ ЧЕРТЕЖ	55, 56
ЗРС 41-28	ЗАКЛАДНЫЕ ДЕТАЛИ СБОРОЧНЫЙ ЧЕРТЕЖ	57-62
ЗРС 41-28 ПУ	ПАКЕТЫ УТГПАНТЕЛЯ	63-73
ЗРС 41-28	ИНФОРМАЦИОННАЯ КАРТА	74

Договор 1-388



<https://zavodjbi.com/>

ЗРС 41-28			
СОДЕРЖАНИЕ	Стр	Масса	Масштаб
	Р		
	Лист 1	Листов 1	
МНИИЭП ОСК			

Имя № подл  
 Подпись и дата  
 Взам. инв №2

- Настоящий альбом ЗРС4I-28 содержит рабочие чертежи трёхслойных бетонных фризových панелей наружных стен с высокими тепло-техническими характеристиками, предназначенных для жилых домов серии ПЗА 6/1 производства АО ДСК-3.  
Теплотехнические характеристики наружных стеновых панелей удовлетворяют требованиям второго этапа энергосбережений, как Московских МПСН 2.0I.99, так и российских норм СНиП II-3-79\*  $-R_{\Sigma} \geq 3,16 \text{ м}^2 \cdot \text{°C/Вт}$
- Изделия запроектированы с учётом их изготовления в существующих горизонтальных формах и формируются фасадной поверхностью к поддону.
- Изделия рассчитаны и запроектированы в соответствии со СНиП 2.03.01-84<sup>а</sup> и "Способом по проектированию жилых зданий". Выпуск 3, "Конструкции жилых зданий", а также с учетом рекомендаций и результатов исследований НИИМостроя.
- Изделия должны изготавливаться в соответствии с требованиями ГОСТ II024-84<sup>а</sup> "Панели стеновые наружные бетонные и железобетонные для жилых и общественных зданий".
- Конструкция трехслойных панелей состоит:
  - наружный бетонный слой - 75мм /без учета толщины матрицы/
  - внутренний бетонный слой - толщиной 80мм.
  - средний слой из утеплителя - толщиной 170мм.
 Наружный и внутренний слои соединяются между собой дискретными связями "ДС" в виде армированных железобетонных шпонок пролетом 170мм, образуемых при формировании панелей.  
 В основу разработки конструкций трёхслойных панелей с дискретными связями в виде железобетонных шпонок положены:
  - основные технические решения по изобретению "Трёхслойная панель" авторское свидетельство №1639108 и результаты исследований, проведенных специалистами НИИМостроя.
- Для наружного слоя трёхслойных панелей наружных стен, а также для дискретных связей панелей принят тяжёлый мелкозернистый бетон с использованием щебня фракции 3-10мм средней плотности  $\gamma = 2300 \text{ кг/м}^3$  класса по прочности на сжатие В15, марки по морозостойкости F50, с осадкой конуса бетонной смеси 16-18 см.  
 Для внутреннего слоя изделий принят тяжёлый бетон класса по прочности на сжатие В15, марки по морозостойкости F50, с осадкой конуса бетонной смеси 1-2 см.

Заданные параметры подвижности бетонной смеси уточняются ВЗБК с учётом особенностей действующей технологии, отделки фасадных и внутренних поверхностей при обеспечении физ.-мех. характеристик бетона.

- Для теплоизоляционного слоя приняты плиты полистирольного пенопласта ПСБ марки I5A /толщиной 170мм/.
- В торцах панелей, а также на боковых гранях с внутренней или с наружной стороны укладываются пакеты из минераловатных плит/в качестве преграды для распространения огня/ марки М125 по ТУ5762-ОГО-04001485-96, выпускаемые ОАО "Мостермостекло" на оборудовании фирмы "Партек".
- Плиты теплоизоляционные из минеральной ваты по финской технологии соответствуют гигиеническому сертификату №19.Мц.03570. ТУ9269 Х6 от 09.04.1996г., выданному "Центром госсанэпиднадзора" в г. Москве и относятся к группе НГ /негорючие материалы/ по ГОСТ 30244-94. Протокол испытаний на огнестойкость №21/2 от 27.05.96г., выполненный испытательным центром "Огнестойкость" ГИ ЦНИИСК им. Кучеренко.
- Отпускная прочность бетона панелей на сжатие из условий транспортировки и монтажа должны быть не менее 70% в теплый период и 85% в холодный период года от класса по прочности на сжатие.  
 При этом предприятие - изготовитель обязано гарантировать достижение бетоном прочности, соответствующей его классу в возрасте 28 суток.
  - Армирование изделий предусмотрено из сварных сеток, каркасов отдельных стержней и дискретных связей.  
 Каркасы, сетки, дискретные связи и отдельные стержни следует изготавливать из горячекатаной арматурной стали класса АII и АIII /ГОСТ 5781-82/ и холоднотянутой арматурной проволоки класса Вр-I /ГОСТ 6727-80/.
- Качество изготовления арматурных каркасов и сеток должно удовлетворять требованиям ГОСТ 10922-90.

				З РС 4I - 28 . ПЗ.			
Иач. отн. Вангар	Ил. спец. Баско	<i>Медведев</i>		Пояснительная записка	Стандия	Масса	Масштаб
Л. инж. МЗ	Козышца	<i>Козышца</i>			р	-	-
					Лист 1	Листов 3	
				МНИИЭП ОСК			

- Для арматурных изделий разрешается без изменения диаметров применять арматуру классов А400С и А500С вместо АП и А-Ш.
10. Монтажные /подъемные/ петли должны изготавливаться из горячекатаной арматурной стали класса АІ марок СтЗсп2 или класса Асп марки ІОГТ /ГОСТ 5781-82 /.
- В случае, если возможен монтаж изделий при температуре ниже 40°С для монтажных петель не допускается применять сталь СтЗсп2.
11. В изделиях предусмотрены сварные закладные детали, чертежи которых приведены в настоящем альбоме.
- Для изготовления сварных закладных деталей применяется сталь марки СтЗкп2 /ГОСТ 380-88/ и арматурная сталь класса АП /ГОСТ 5781-82/ -для анкеров. Разрешается заменить класс анкеров АП на АШ, А400С и А500С без изменения диаметра.
- Закладные детали должны изготавливаться в соответствии с требованиями ГОСТ І0922-92, ГОСТ І4098-9І.
- Закладные детали с индексом "Ц" в марке должны иметь антикоррозийное покрытие толщиной 80 мкм, осуществляемое в заводских условиях по разработанному НИИЯБ ГОССІРОУ СССР "Рекомендации по технологии нанесения цинксиликатного покрытия на заводе и защите швов на монтаже железобетонных конструкций".
12. Значения действительных отклонений геометрических параметров изделий не должны превышать предельных величин, указанных в таблице 6 ГОСТ ІІ024 -84.
13. Качество отделки поверхностей и внешний вид изделий должны соответствовать требованиям ГОСТ І3015.0 -83 и ГОСТ ІІ024 - 84".
- Наружные фасадные поверхности окрашиваются в заводских условиях. Состав и порядок нанесения грунтовых и окрасочных слоёв на фасадные поверхности изделий завод-изготовитель обязан согласовывать с центром "Энлаком" или другими специализированными организациями.
- При этом, применяемые для нанесения материалы должны иметь нормативно-техническую документацию и соответствующие сертификаты.
- Колер красителей устанавливается автором-архитектором по утвержденным образцам.
- Внутренние поверхности панелей должны быть подготовлены под шпаклёвку в заводских условиях.

14. Подъём, погрузка и монтаж панелей должны производиться с захватом за подъемные петли с применением подъемных приспособлений, обеспечивающих самобалансирование усилий в грузовых стропах.
- Панели перевозятся на специально оборудованных панелевозах, обеспечивающих неподвижность панелей, сохранность лицевых поверхностей и выступающих из плоскости панелей матриц.
15. Изделия должны храниться на складе в кассетных установках в вертикальном положении, рассортированным по маркам и установленными на деревянные прокладки под внутренним слоем.
- При всех опираниях панелей на отделочном конвейере, складе, при перевозке необходимо принять меры к закреплению панелей от опрокидывания.
16. Распалубочные петли "РП" предназначены для отрыва панели от поддона формы.
- Транспортировка панели в горизонтальном положении с использованием петель "РП" не допускается.
17. Систематический контроль всех параметров бетона, арматурной стали, а также изделия в целом должен осуществляться в соответствии с требованиями ГОСТ ІІ024-84.
18. Перед применением в строительстве изделия должны быть проверены в условиях транспортировки и монтажа.
- Перед массовым изготовлением панелей также необходимо проверить надёжность анкеровки монтажных /подъемных/ петель и закладных деталей.
- Петли должны выдержать разрушающую нагрузку равную нормативному усилию, умноженному на коэффициент: по бетону-2,6
19. Предел огнестойкости навесных панелей наружных стен 0,5 часа и предел распространения огня равен 0, установленные СНиП2.01.02-85 "Противопожарные нормы" обеспечиваются конструкцией трёхслойных панелей.
20. Исходное сырьё для наружного и внутреннего слоёв должно применяться с обязательным радиологическим контролем.
21. Маркировка панелей соответствует принятой в проекте.

22. Маркировка узлов:

2  
за лист 5

- номер узла  
- номер листа, на котором расположен узел.

23. Приведенные сопротивления теплопередаче  $R_0$  наружных стеновых панелей будут приведены в теплотехническом отчете НИИ Мосстроя.
24. Замена арматурной стали АIII и АII в арматурных изделиях и закладных деталях на термо-механически упрочненную свариваемую арматуру класса А500С производится в соответствии с письмом Госстроя РФ №ОЭ-132/13 от 11.03 98г. и Рекомендациями НИИЖБ от 28.04.97г.



ЧИЗ № ПОД. 1 ПОДПИСЬ И ДАТА ВЗЛМ ИВМ И ГАГ № 3  
 С. СЕВЕРНА


№№ ПП	МАРКА ИЗДЕЛИЯ ПО ГОСТ	МАРКА ИЗДЕЛИЯ ПО ПРОЕКТУ	Эскиз изделия	ПАРАМЕТРЫ ИЗДЕЛИЯ						ОБЪЕМ, м <sup>3</sup>									№ СТРАНИЦ РЧ
				РАЗМЕРЫ ММ			ПЛОЩАДЬ м <sup>2</sup>	ОБЪЕМ м <sup>3</sup>	ПРОЕКЦИОННАЯ МАССА Т	ТЯЖЕЛЫЙ БЕТОН К-250/25	СТЕПАНЕНА ТЕС К-150/15	МИНЕРАЛОВ. ПАНДЫ К-125/12				ТИП КОНСТРУКЦИИ			
				Д	Ш	В				В15									
1	2	3	4	5	6	7	8	9	10	11	12	13	14	15	16	17	18	19	
1		6НФ6-1		5920	325	2780	1599	503	643	2.57	2.46								11-15
2		6НФ7-1						571	7.00	2.94	2.73	0.04							
3		6НФ7-2		6530	375	2860	1810												16-19
4		6НФ7-1М						607	7.83	3.30	2.73	0.04							
5		6НФ7-2М																	
6		6НФ8-1		930	325	2860	266	0.83	110	0.46	0.36	0.01							20-22
7		6НФ8-2																	
8		6НФ15 1М		7540	375	2860	2124	6.88	8.22	3.45	3.40	0.03							23-28
9		6НФ15 2М																	

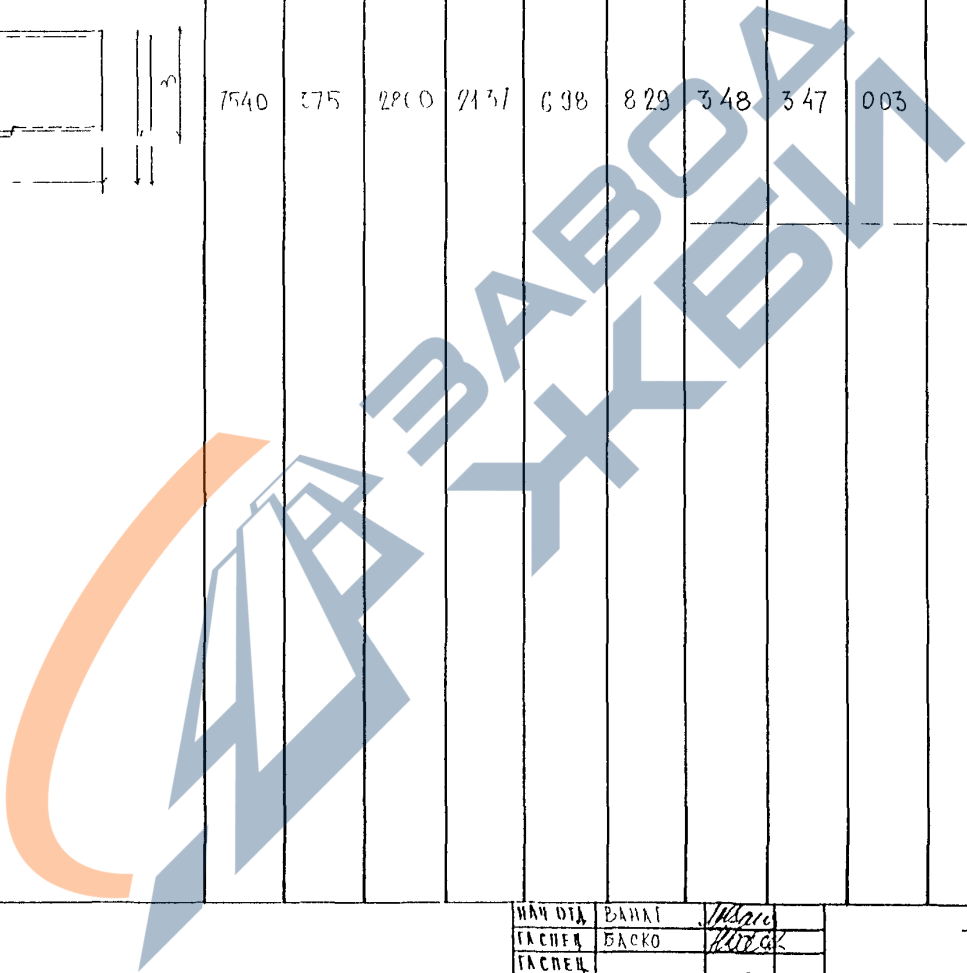
НАЧ ОЦА	ВАНН	Иван
КАСПЕЦ	БАСУО	Иван
КАСПЕЦ		
ЗАВ ГР	ПРЕВНИ	Иван
РАЗРАБ	САИЩЕРА	Иван
ПРОВЕР	ПРЕВНИ	Иван
И КОНТР		

ЗРС 41-28 НИ

НОМЕНКЛАТУРА

СТАДИЯ	ЛИСТ	ЛИСТОВ
Р	1	2
МНИИ ТЭП ОСК		

№№ п.п.	Марка изделия по ГОСТ	Марка издания по проекту	Эскиз изделия	ПАРАМЕТРЫ ИЗДЕЛИЯ						ОБЪЕМ, м <sup>3</sup>											
				РАЗМЕРЫ, мм			ПЛОЩАДЬ, м <sup>2</sup>	ОБЪЕМ, м <sup>3</sup>	ПРОЕКТИР. МАССА, т	ТЯЖЕЛЫЙ БЕТОН У 2500 кг/м <sup>3</sup>	УТЕПЛЯЮЩ. ПСБ У 25 кг/м <sup>3</sup>	МИНИРАДВ. ЛАНТЫ У 125 кг/м <sup>3</sup>								ТИП КОНСТРУКЦИИ	№ СТРАНИЦ РЧ
				Д	Ш	В				КЛАССА											
1	2	3	4	5	6	7	8	9	10	11	12	13	14	15	16	17	18	19			
10		БНФ15 3М		7540	375	2800	9137	638	829	348	347	003							19-32		
11		БНФ15 4М																			



ИЗВ. № ПОДЛ. ПОДПИСЬ И ДАТА ВЗАИМ. ИЗВ. И

НАЧ. ОТД.	БАНАТ	<i>Масло</i>
ГЛАВ. СПЕЦ.	БАСКО	<i>Масло</i>
СПЕЦ.		
ЗАВ. ГР.	ГУРЬВИЧ	<i>Гуревич</i>
РАЗРАБ.	ЗАИЦЕРА	<i>Заицера</i>
ПРОВЕР.	ГУРЬВИЧ	<i>Гуревич</i>
ИЗМ. ГР.		

ЗРС 41-28 НН

НОМЕНКЛАТУРА

СТАДИЯ	ЛИСТ	ЛИСТОВ
Р	2	9
МНИИТЭП ОСК		

<https://zavodjbi.com/>

ИЗДЕЛИЯ АРМАТУРНЫЕ  
АРМАТУРА КЛАССА

ИЗДЕЛИЯ ЗАКАДНЫЕ

РАСХОД  
СТАЛИ

№/п/п	МАРКА ИЗДЕЛИЯ	АРМАТУРА КЛАССА														ПРОКАТ МАРКИ				РАСХОД СТАЛИ		
		А I ГОСТ 5781-82				А II ГОСТ 5781-82				А III ГОСТ 5781-82				В I ГОСТ 6727-80				А II ГОСТ 5781-82				ВСтЗ кп 2 ГОСТ 103-76
		φ18	φ16	φ12	ИТОГО	φ16	φ12	ИТОГО	φ8	φ6	ИТОГО	φ5	φ4	ИТОГО	ВСЕГО	φ10	ИТОГО	-100×6	ИТОГО	ВСЕГО	ОБЩИЙ	НА 1м <sup>2</sup>
1	6НФ 6-1	870	1336	274	2480	158	1672	1830	664	187	851	8151	416	8567	13728	1077	1077	695	695	1772	15500	969
2 3 4 5	6НФ 7-1 6НФ 7-2 6НФ 7-1М 6НФ 7-2М	2774		274	3048	158	1672	1830	606	187	793	8618	478	9096	14767	1013	1013	657	657	1670	16437	908
6 7	6НФ 8-1 6НФ 8-2		668	137	805	032	304	336	532	034	366	1070	082	1152	2659	403	403	263	263	666	3325	1250
8 9	6НФ 15-1М 6НФ 15-2М	2774		274	3048	158	1376	2134	371	221	592	10427	818	11245	17019	1461	1461	977	977	2438	19457	916
10 11	6НФ 15-3М 6НФ 15-4М	2774		274	3048	158	1376	2134	574	221	595	10394	818	11242	16989	1560	1560	1024	1024	2584	19573	916



ЗРС 41-28 РС

Исполнитель:  
Иванов  
Иванов  
Иванов  
Иванов  
Иванов

ВЕДОМОСТЬ РАСХОДА  
СТАЛИ НА  
ЭЛЕМЕНТ В КГ

Стандия	Масса	Масштаб
Р		
Лист 1	Листов	

МНИИТЭП  
ОСК

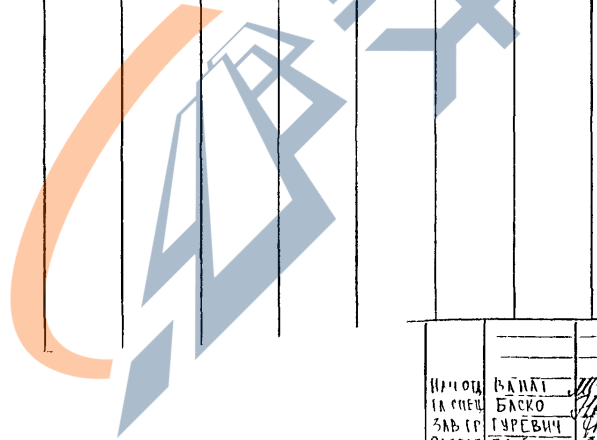
<https://zavodjbi.com/>

Имя, № подл. Годпись и дата. Взам. инв. №

<https://zavodjbi.com/>

МАРКА ПАКЕТА УТЕПАНТЕЛЯ  
НА ОДНО ЧАСТИЦЕ

№№ П/П	МАРКА ЧАСТИЦА	КОЛ-ВО ШТУК НА ОДНО ЧАСТИЦЕ															
		ФА 17	ФА 98 <sub>пер</sub>	ФА 98 <sub>пр</sub>	ФА 99	ФВ 29	ФВ 30	ФВ 31	ФА 96	ФВ 26	ФВ 27	ФВ 28	ФВ 29	ФВ 30	ФВ 31	ФВ 72	
1	6НФ6-1	2	1	1	2	2	2	2									
2	6НФ7-1								ФА 96	ФВ 26	ФВ 27	ФВ 28	ФВ 29	ФВ 30	ФВ 31	ФВ 72	
3	6НФ7-2	ФА 34	ФА 35	ФА 36	ФА 37	ФА 38	ФА 39	ФА 95			1	1	1	1	1	1	
4	6НФ7-1М	1	1	1	1	1	1	1	1	1							
5	6НФ7-2М	1	1	1	1	1	1	1	1	1							
6	6НФ8-1	ФА 100	ФА 101	ФВ 13	ФВ 74												
7	6НФ8-2	1	1	1	1												
8	6НФ15-1М	ФА 30	ФА 48	ФА 16	ФА 67	ФА 68	ФА 69	ФА 97	ФВ 48	ФВ 49	ФВ 50-1	ФВ 51-1	ФВ 52	ФВ 53	ФВ 77		
9	6НФ15-2М	1	1	1	1	1	1	1	1	1	1	1	1	1	1		
10	6НФ15-3М	ФА 30	ФА 48	ФА 65	ФА 66	ФА 67	ФА 68	ФА 69	ФВ 32	ФВ 33	ФВ 47-1	ФВ 48-1	ФВ 49	ФВ 75	ФВ 76		
11	6НФ15-4М	1	1	1	1	1	1	1	1	1	1	1	1	1	1		



Име № подл. Подпись и дата. Владелец №

ЗРС 41-28. СУ

Исполн. БАСКО Зав. пр. ТУРЕВИЧ Разраб. ЗИЛЬБЕРГА Прор. пр. ТУРЕВИЧ	[Signature]	Студия	Масса	Масштаб
		Р		
СПЕЦИФИКАЦИЯ ПАКЕТОВ УТЕПАНТЕЛЯ		Лист	Листов	

МНИИТЭП  
ОСК

<https://zavodjbi.com/>

ИНВ. № ПОДА ПОДПИСЬ ДАТА ВЗАМ. ИНВ. №

ФОРМАТ	ЗОНА	ПОЗИЦ.	ОБОЗНАЧЕНИЕ	НАИМЕНОВАНИЕ	КОЛ. НА ИСПОЛ.							ПРИМЕЧ.	
					01	02	03	04	05	06	07		
				ДОКУМЕНТАЦИЯ									
А3			ЭРС 41-28	ЭНФ 01 СБ	СБОРОЧНЫЙ ЧЕРТЕЖ	×							
				ЭНФ 02 СБ	СБОРОЧНЫЙ ЧЕРТЕЖ		×	×		×	×		
				Э-П 03 СБ	СБОРОЧНЫЙ ЧЕРТЕЖ				×	×	×		
			ЭРС 41-28	ПБ	ПОЯСНИТЕЛЬНАЯ ЗАПИСКА	×	×	×		×	×		
				РО	ВЕДОМОСТЬ РАСХОДА СТАЛИ	×	×	×		×	×		
				У	УЗЛЫ ГАБАРИТНЫЕ	×	×	×		×	×		
				УА	УЗЛЫ АРМАТУРНЫЕ	×	×	×		×	×		
				УУ	УЗЛЫ РАЖИМКИ УТЕПЛИТЕЛЯ	×	×	×		×	×		
				СБОРОЧНЫЕ ЕДИНИЦЫ									
А3	1		ЭРС 41-28	ЗАКЛАДНАЯ ДЕТАЛЬ М23У	3	5	5	1	1	5	5		
	2			М10Б	4	3	3	1	1	3	3		
	3			М10Б	7	6	6	2	2	6	6		
	4			М10Б									

ТА-01	ЭА-1	ИИ/ИИ	
ТА-02	ВАСКО	ИИ/ИИ	
ТА-03	УРЕЗНЧ	ИИ/ИИ	
ТА-04	БАЛЦЕВА	ИИ/ИИ	
ТА-05	УРЕЗНЧ	ИИ/ИИ	

ЭРС 41-28 ЭНФ 01-03 СБ

ТАНЕЖ ЭНФ 03-1  
 БНФ 7-1М  
 БНФ 8-1  
 БНФ 9-1

20407-2М,  
 20408-2  
 20409-2

СТАД.	АКСТ	АКСТОВ
Р	1	

МНИИТЭП  
ОСК

ИНВ. № ПОДА ПОДПИСЬ ДАТА ВЗАМ. ИНВ. №

ФОРМАТ	ЗОНА	ПОЗИЦ.	ОБОЗНАЧЕНИЕ	НАИМЕНОВАНИЕ	КОЛ. НА ИСПОЛ.							ПРИМЕЧ.
					01	02	03	04	05	06	07	
				М10Б	1	1	1	1	1	1		
				М10Б	1	1	1	1	1	1		
				М129Б	2							
А3	11		ЭРС 41-28	ДИСКРЕТНАЯ СВЯЗЬ ДС1	11	11	11	2	2	11	11	
А3	14		ЭРС 41-28	ПЕТАЯ П16-1	4			2	2			
	15			П18-1		4	4			4	4	
	16			РП18	2	2	2			2	2	
	17			П1	4	4	4	2	2	4	4	
	18			П2	2	2	2	1	1	2	2	

БНФ 6-1	БНФ 7-1М	БНФ 7-2М	БНФ 8-1	БНФ 8-2	БНФ 7-1	БНФ 7-2
---------	----------	----------	---------	---------	---------	---------

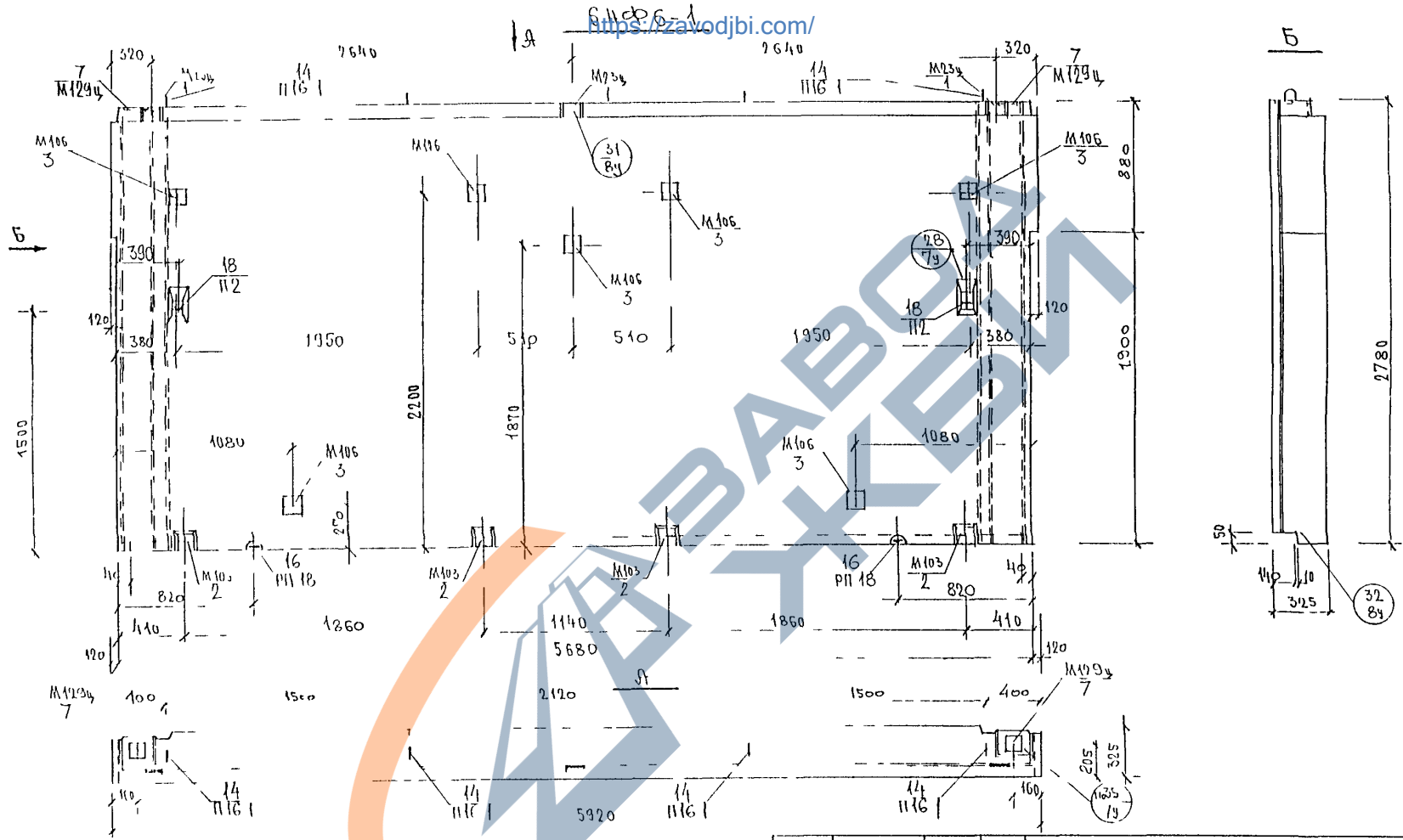
ЭРС 41-28 ЭНФ 01-03 СБ

АКСТ  
2

ФОРМАТ		ЗОНА		ПОЗИЦ		ОБОЗНАЧЕНИЕ	НАИМЕНОВАНИЕ	КОЛ НА ИСПОЛ							ПРИМЕЧ					
1	2	3	4	5	6			7	8	9	10	11	12	13						
		21				ЗРС 41-28	КАРКАС	К1	2											
		22						К2		2	2	1	1	2	2					
		23						К15	4			2	2							
		24						К16		2	2			2	2					
		25						ОК1	3	-	-			4	4					
		26						ОК3				1	1							
		32				ЗРС 3	СЕТКА	С7												
		33						С19		3	3			3	3					
		32						С23	2											
		33						С45	2											
		34						С50		3	3			3	3					
		35						С51		1	1			1	1					
		36						С53		1	1			1	1					
		37						С77	1											
									СНФ6-1	СНФ7-1М	СНФ7-2М	СНФ8-1	СНФ8-2	СНФ7-1	СНФ7-2					
									ЗРС 41-28						СНФ 01-03СБ		Лист	3		

ФОРМАТ		ЗОНА		ПОЗИЦ		ОБОЗНАЧЕНИЕ	НАИМЕНОВАНИЕ	КОЛ НА ИСПОЛ							ПРИМЕЧ					
1	2	3	4	5	6			7	8	9	10	11	12	13						
		38				ЗРС 41-28	С81	3	3	3			3	3						
		39					С83	2												
		40					С84	1												
		41					С110	2												
		42					С111				1	1								
		43					С112				1	1								
		44					С113				1	1								
		45					С82		1	1			1	1						
							ФИКСАТОРЫ Ф1, шт	22	22	22	4	4	22	22						
							ШПАЛЬКИ Ш1, шт	30	32	32	8	8	32	32						
							<u>МАТЕРИАЛЫ</u>													
							ТЯЖЕЛЫЙ БЕТОН $\gamma=2500 \frac{кг}{м^3}$ , м <sup>3</sup>	2,57	330	330	0,46	0,46	2,34	2,34						
							УТЕПЛИТЕЛЬ ПСБ $\gamma=25 \frac{кг}{м^3}$ , м <sup>3</sup>	2,46	2,73	2,73	0,36	0,36	2,73	2,73						
							МИНЕРАЛОВАТ ПЛАТЫ $\gamma=125 \frac{кг}{м^3}$	-	0,04	0,04	0,01	0,01	0,04	0,04						
									СНФ6-1	СНФ7-1М	СНФ7-2М	СНФ8-1	СНФ8-2	СНФ7-1	СНФ7-2					
									ЗРС 41 28						СНФ 01-03СБ		Лист	4		

<https://zavodjbi.com/>



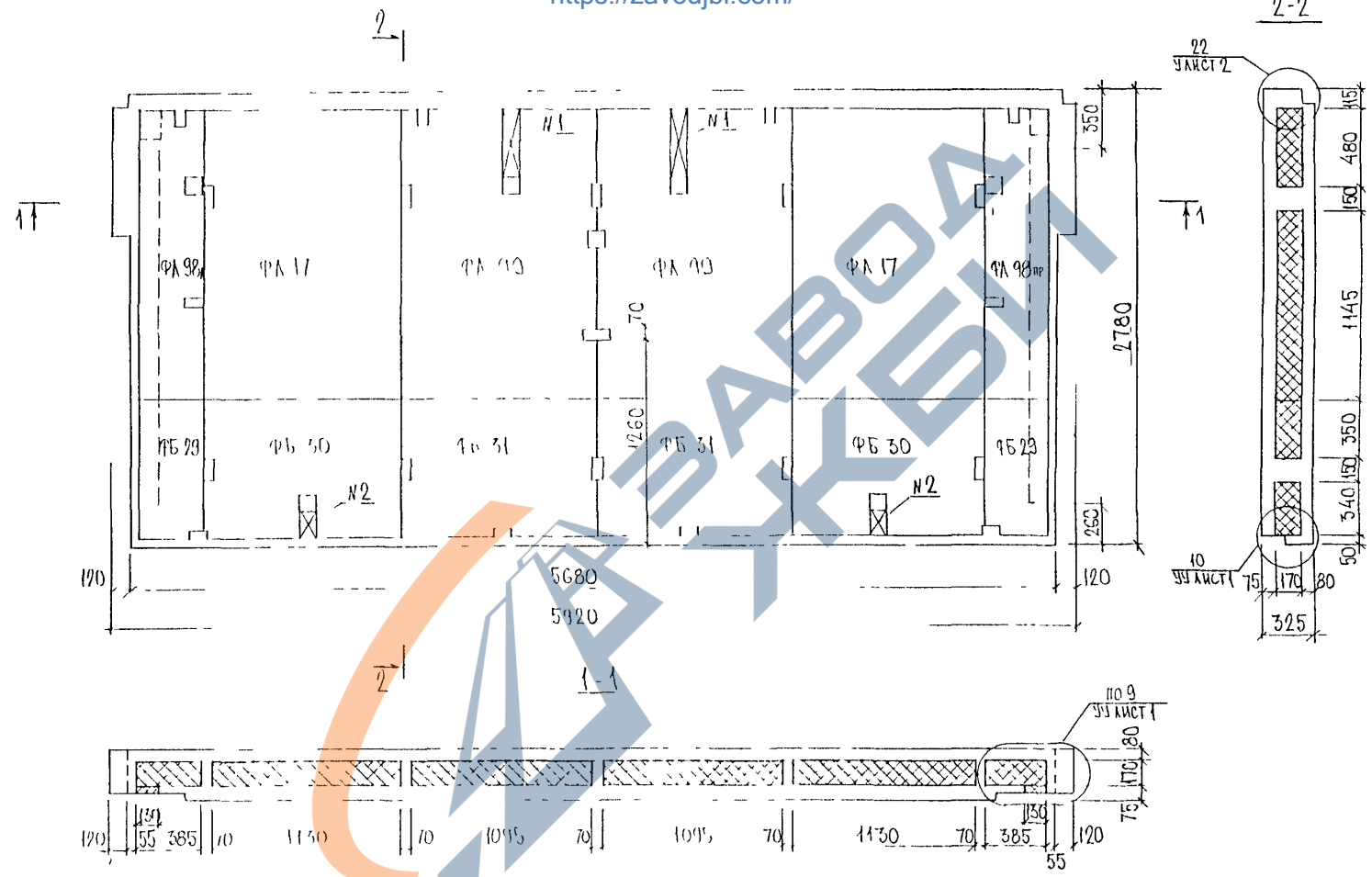
Лист №3  
Коробка

Вид панелей для с  
внутренней стороны

		ЗРС41-28 6НФ 01СБ				
НАЧ ОЦД	ВАНАГ	<i>Иван</i> <i>Иван</i> <i>Иван</i> <i>Иван</i>	ПАНЕЛЬ	СТАДИЯ	МАССА	МАСШТАБ
ТАС ПЦ	БАСКО			6НФ Б-1	Р	
ЗЛВ ГР	ГУРЕВИЧ		ЛИСТ 1		ЛИСТОВ 3	
РАЗРАБ	ЗАКШЕВА		СБОРОЧНЫЙ ЧЕРТЕЖ	МНИИТЭП ОСК		
ПРОЕКТАНТ	ГУРЕВИЧ					

<https://zavodjbi.com/>

СХЕМА РАСУЛАДКИ ЭЛЕМЕНТА ГИФБ-1  
<https://zavodjbi.com/>



Добор #1 (445 × 100 × 110)  
 Добор #2 (170 × 100 × 110)

АНВ № ПОДА ПОДАТЬСЯ И ДАТА БЪЛАН ИВВ №

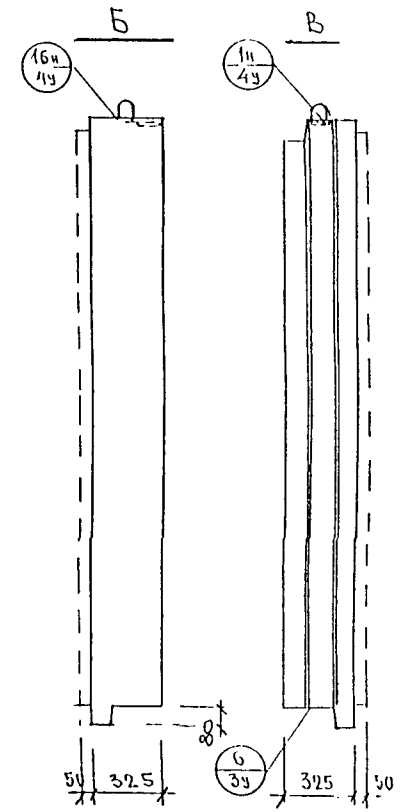
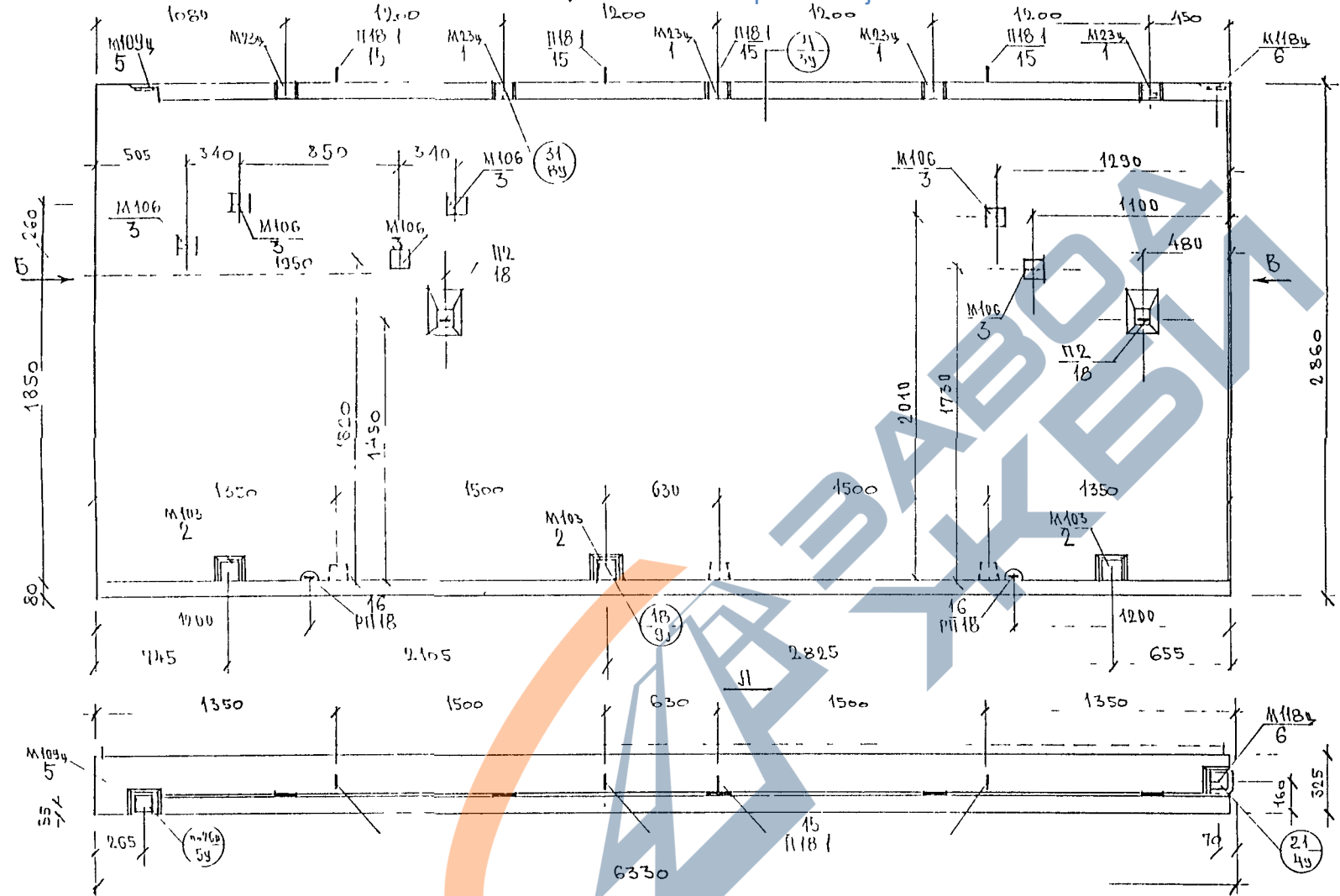
<https://zavodjbi.com/>

СРС 41-28. ГИФБ 0105

ЛИСТ  
2



6НФ7-1М, 6НФ7-1  
<https://zavodjbi.com/>



Вид панели дан с  
 ВНУТРИ

ГЛАВ. ИНЖ. М. Н. С. КОСАЛЫН  
 КОНСТРУКТОР  
 ГЛАВ. М. К. С. КОНОНОВА

6НФ7-2М, 6НФ7-2  
 ЗЕРКАЛЬНОЕ ОГРАЖДЕНИЕ 6НФ7-1М, 6НФ7-1



НАЧ. ОТД.	ВЛАДИСЛАВ	И. П. С.
ГЛАВ. ИНЖ.	БАСКО	И. П. С.
ЗАБ. ГР.	ГУРГВИЧ	И. П. С.
РАЗРАБ.	ЗАЩЕРА	И. П. С.
ПРОВЕРИЛ	ГУРВИЧ	И. П. С.

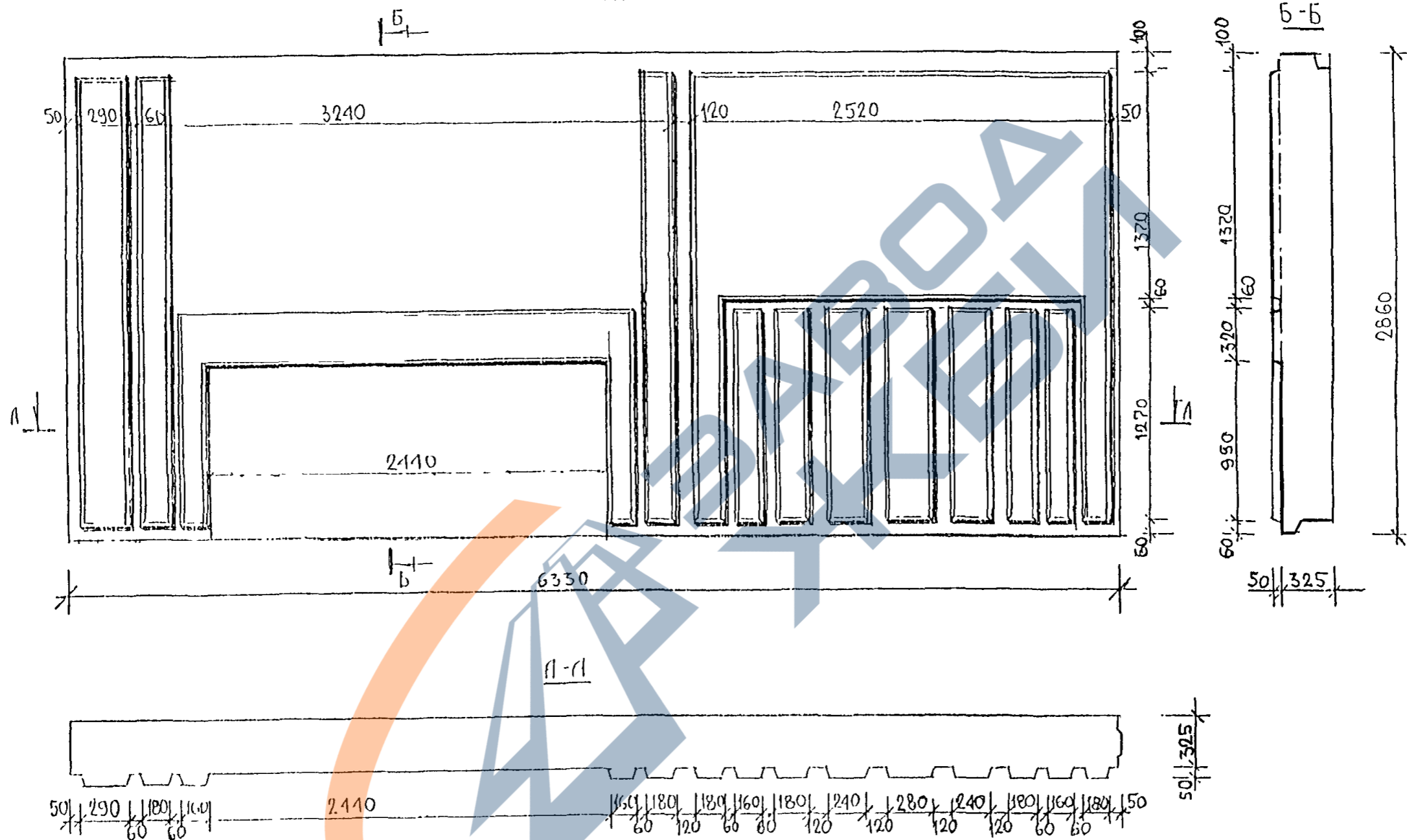
ЗРС 41-28 6НФ 02 СБ

ПА Н Е Л И  
 6НФ7-1М; 6НФ7-1;  
 6НФ7-2М; 6НФ7-2

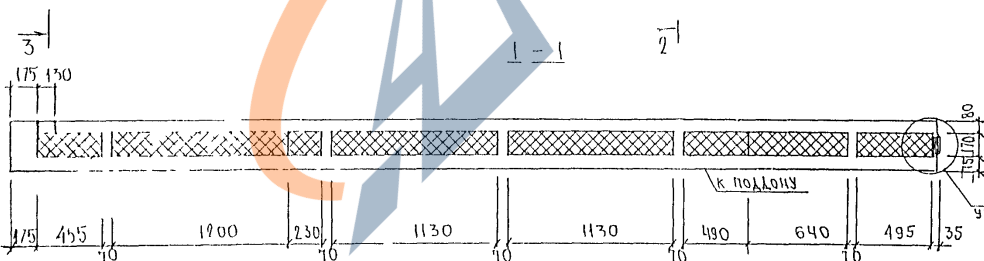
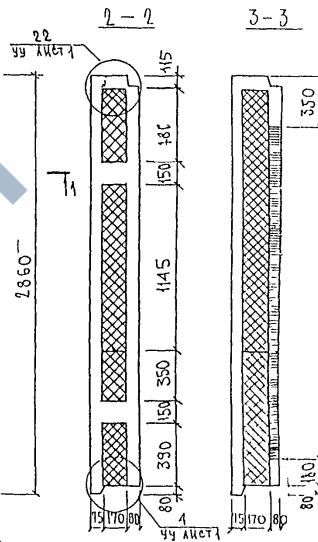
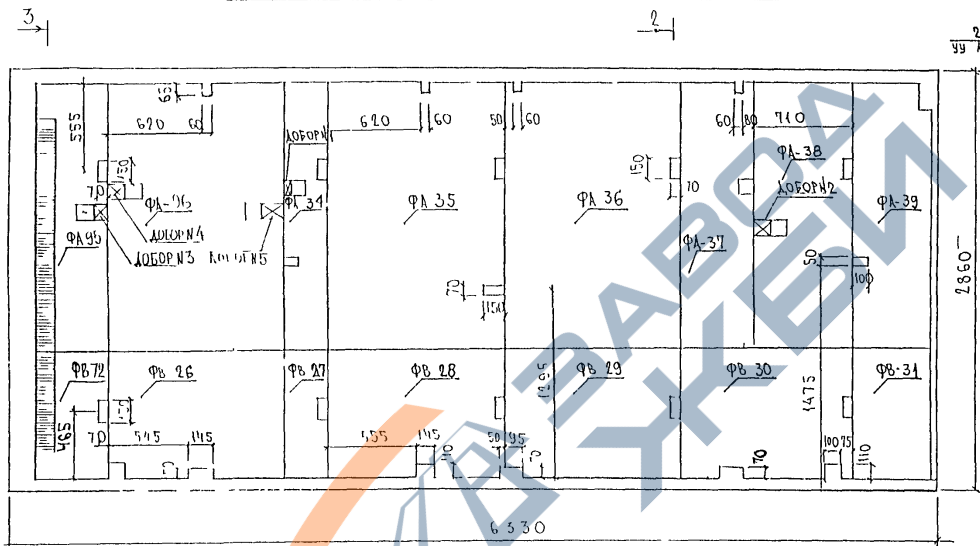
СБОРОЧНЫЙ ЧЕРТЕЖ

СТАДИЯ	МАССА	МАСШТАБ
Р		
ЛИСТ 1	ЛИСТОВ 4	
МНИИТЭП ОСК		

6НФ7-2М



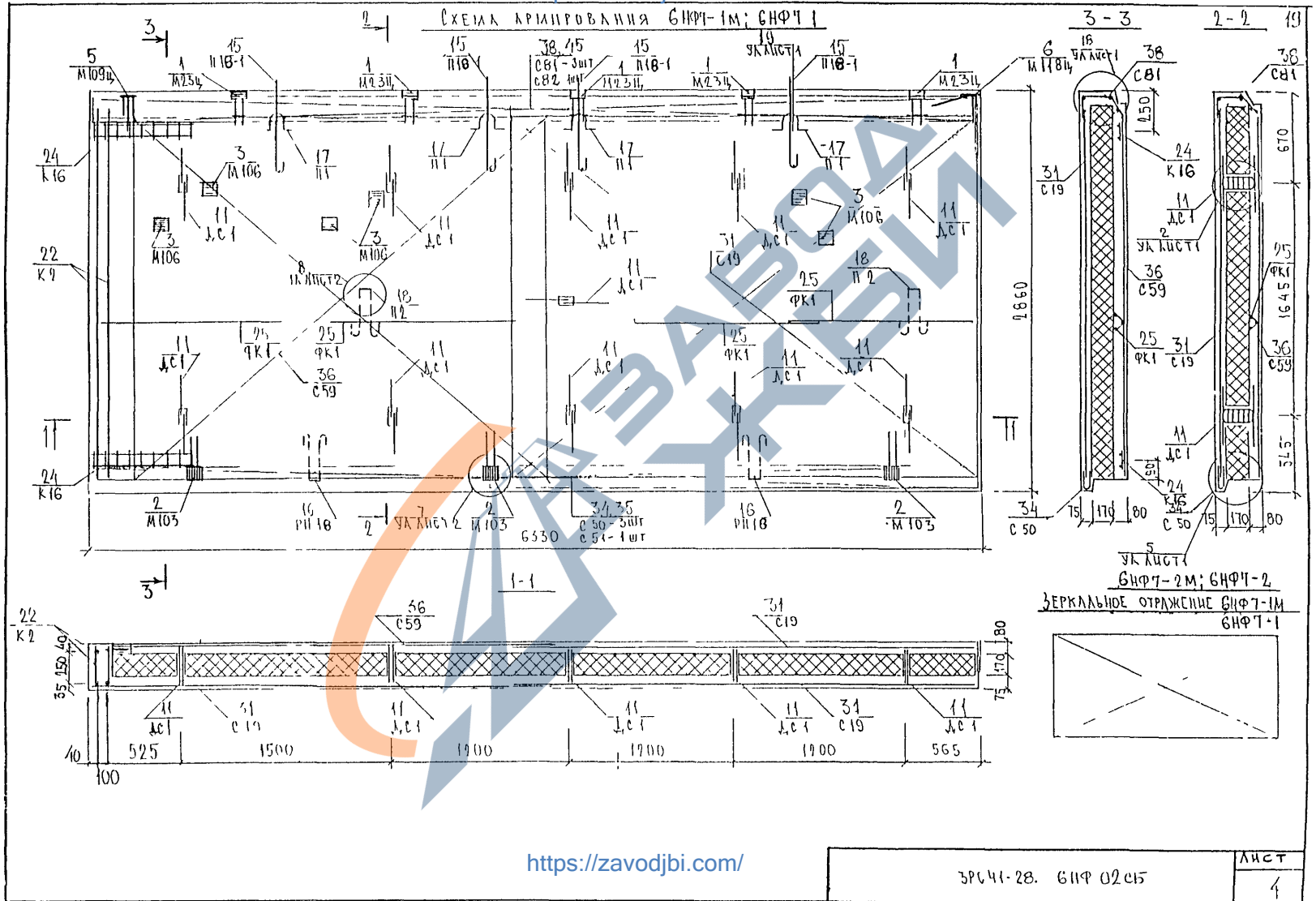
						ЗРС 41-28. 6НФ.02СБ		
КЭМ	КОЛЧЕ	ЛИСТ	И ДОК	ПОДПИСЬ	ДАТА			
НАЧ НАСТ	КАИ			<i>[Signature]</i>		СТАДИЯ	МАССА	НАШТАБ
ГЛАВН НАСТ	КОЗИЦНИ			<i>[Signature]</i>		Р		
І ОП	ПАКУМОВ			<i>[Signature]</i>		ЛИСТ 2   ЛИСТОВ 4		
СА СМ. АР.	КРАДХИНА			<i>[Signature]</i>		МШИИТЭП МАСТЕРСКАЯ N 3		
						ПАШЕЛІ 6НФ 7-1М, 6НФ7-2М (ЗЕРК.)		



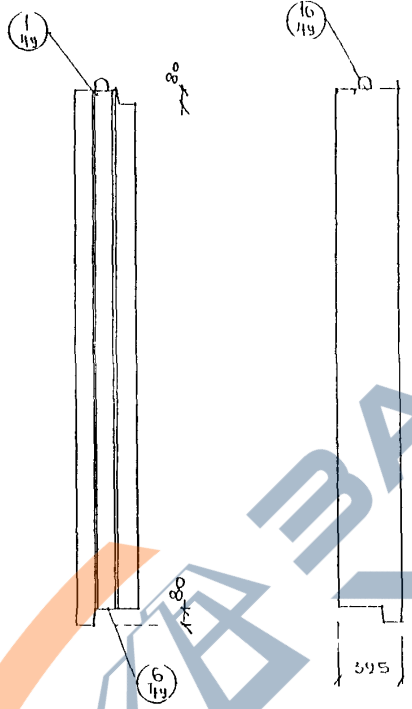
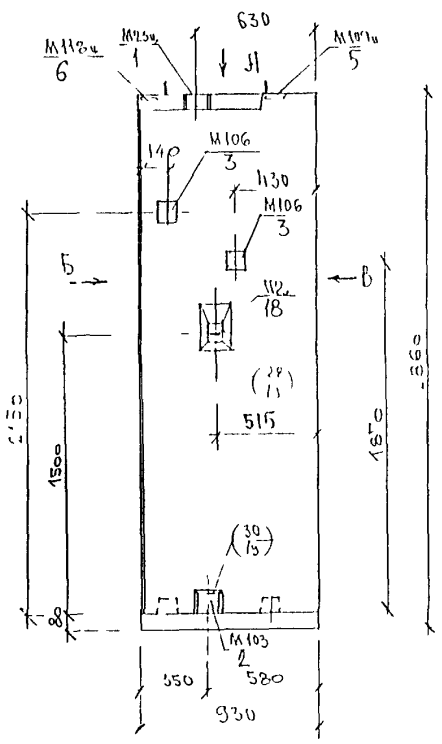
СНФ7-2М, СНФ7-2  
ЗЕРКАЛЬНОЕ ОТРАЖЕНИЕ СНФ7-1; СНФ7-1

ФВ 27 ФА 39	ФА 30 ФА 38	ФА 37	ФА 29 ФА 36	ФА 28 ФА 35	ФА 27 ФА 34	ФА 26 ФА 33	ФА 25
-------------	-------------	-------	-------------	-------------	-------------	-------------	-------

- ЛОБОР N1 (90\*100\*170)    Г-1 ЛОБОР N3 (115\*100\*170)    Г-1 ЛОБОР N5 (115\*100\*110)
- ЛОБОР N2 (90\*100\*110)    Г-1 ЛОБОР N4 (115\*100\*110)

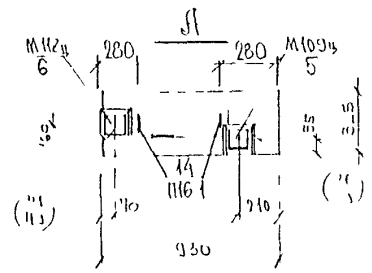


6ЩФ 8-1



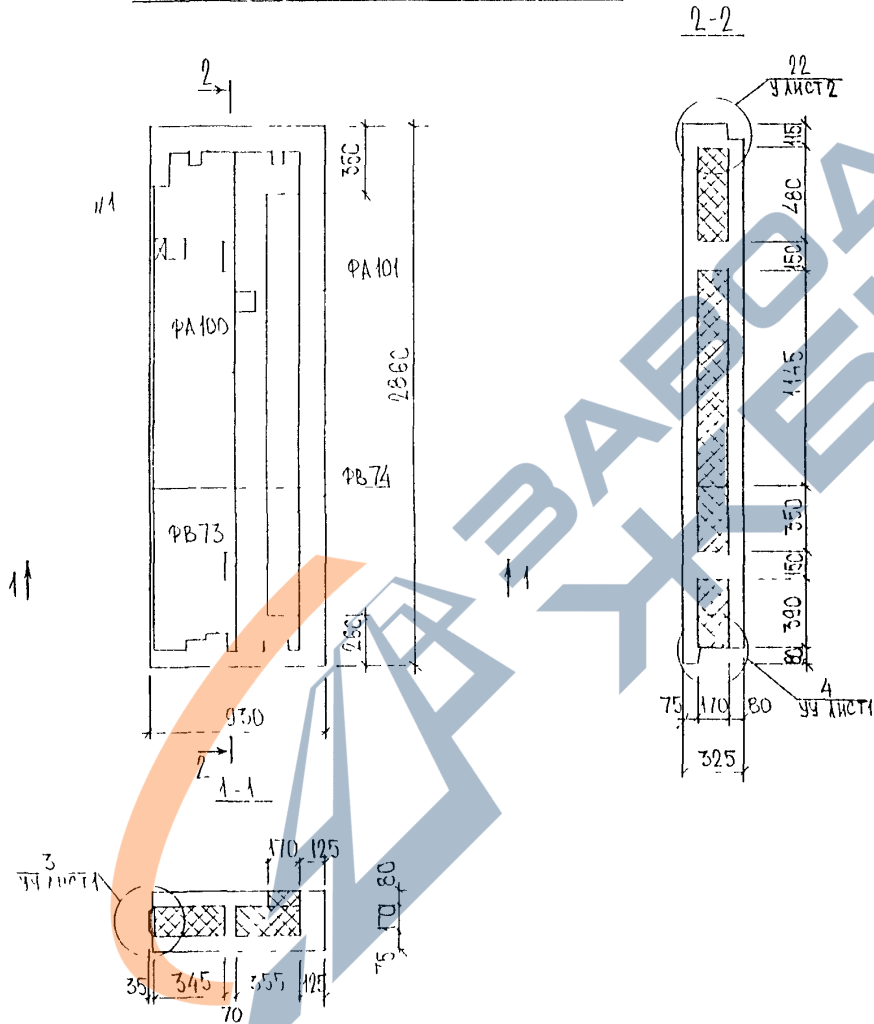
6ЩФ 8-2  
ЗЕРКАЛЬНОЕ ОТРАЖЕНИЕ 6ЩФ 8-1

Вид панели дан с  
внутренней стороны

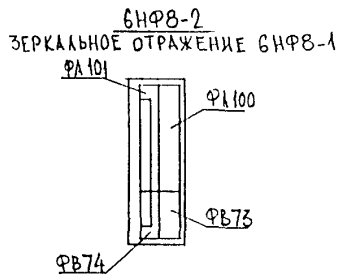


ЗРС 41 28 6ЩФ 03СБ						
НАЧ ОТК	ВАНДТ	<i>Мухомов</i>	ПАНЕЛИ 6ЩФ 8-1 6ЩФ 8-2	СТАДИЯ	МАССА	МАСШТАБ
ГЛА СПЕЦ	БЛАСКО	<i>Гуревич</i>		Р		
ЗАБ. ГР.	ГУРЕВИЧ	<i>Гуревич</i>		ЛИСТ 1	ЛИСТОВ 5	
РАЗРАБ.	ЗАНЦЕВА	<i>Занцева</i>		СБОРОЧНЫЙ ЧЕРТЕЖ		
ПРОВЕРЖ.	ГУРЕВИЧ	<i>Гуревич</i>		МНИИТЭП ОСК		

СХЕМА РАСУЛАДКИ ЧЕПАКТЕЛЯ БНФВ-1



ЛОБОВИ N1 (55x100x170)



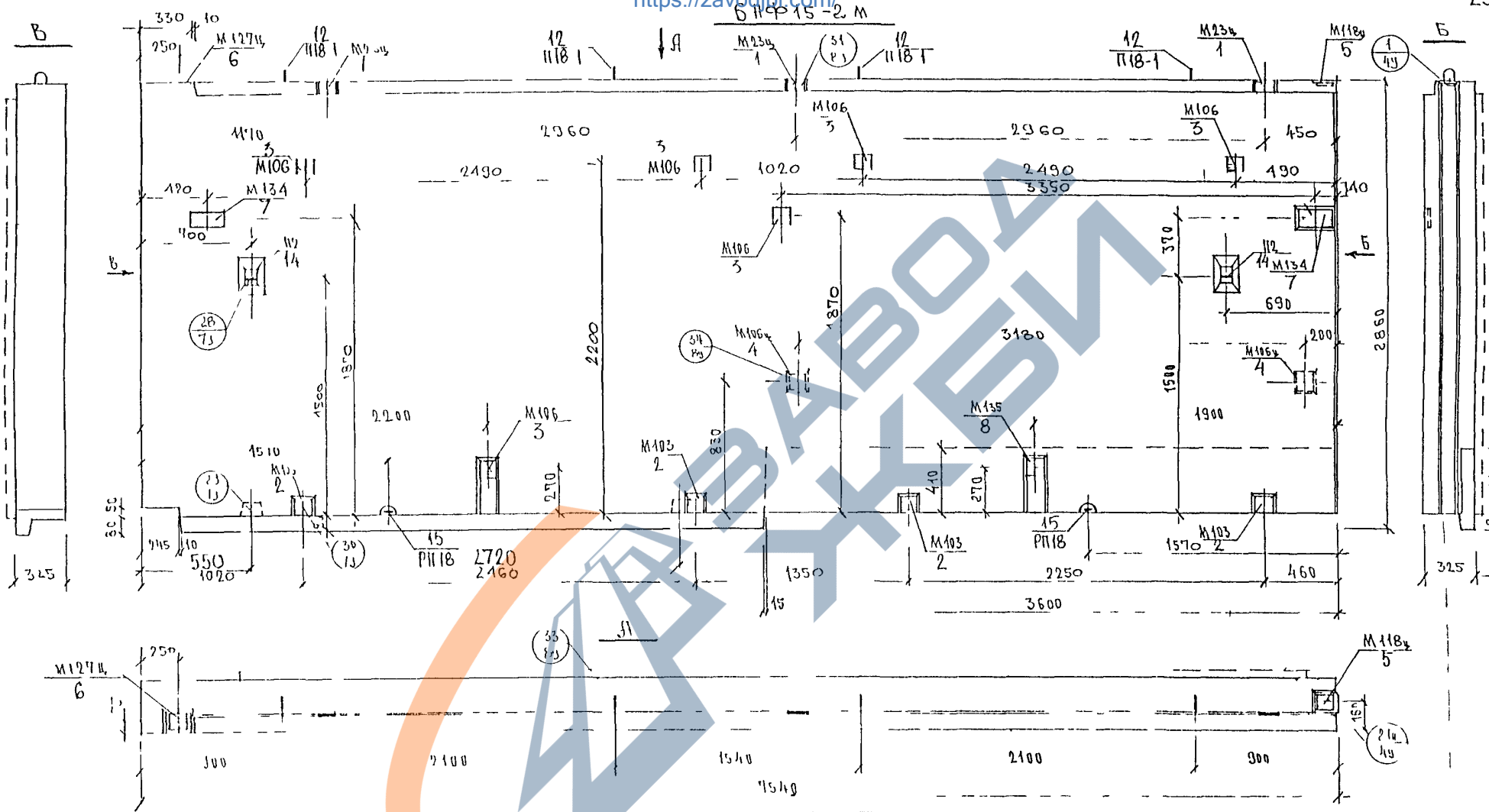
ИМЬ N ПОДА ПОДАТЬСЯ И ДАТА ВЪЗМЪ ДИВЪ NЪ







СЧЕТ М.1.5 КОРОВАРУБА



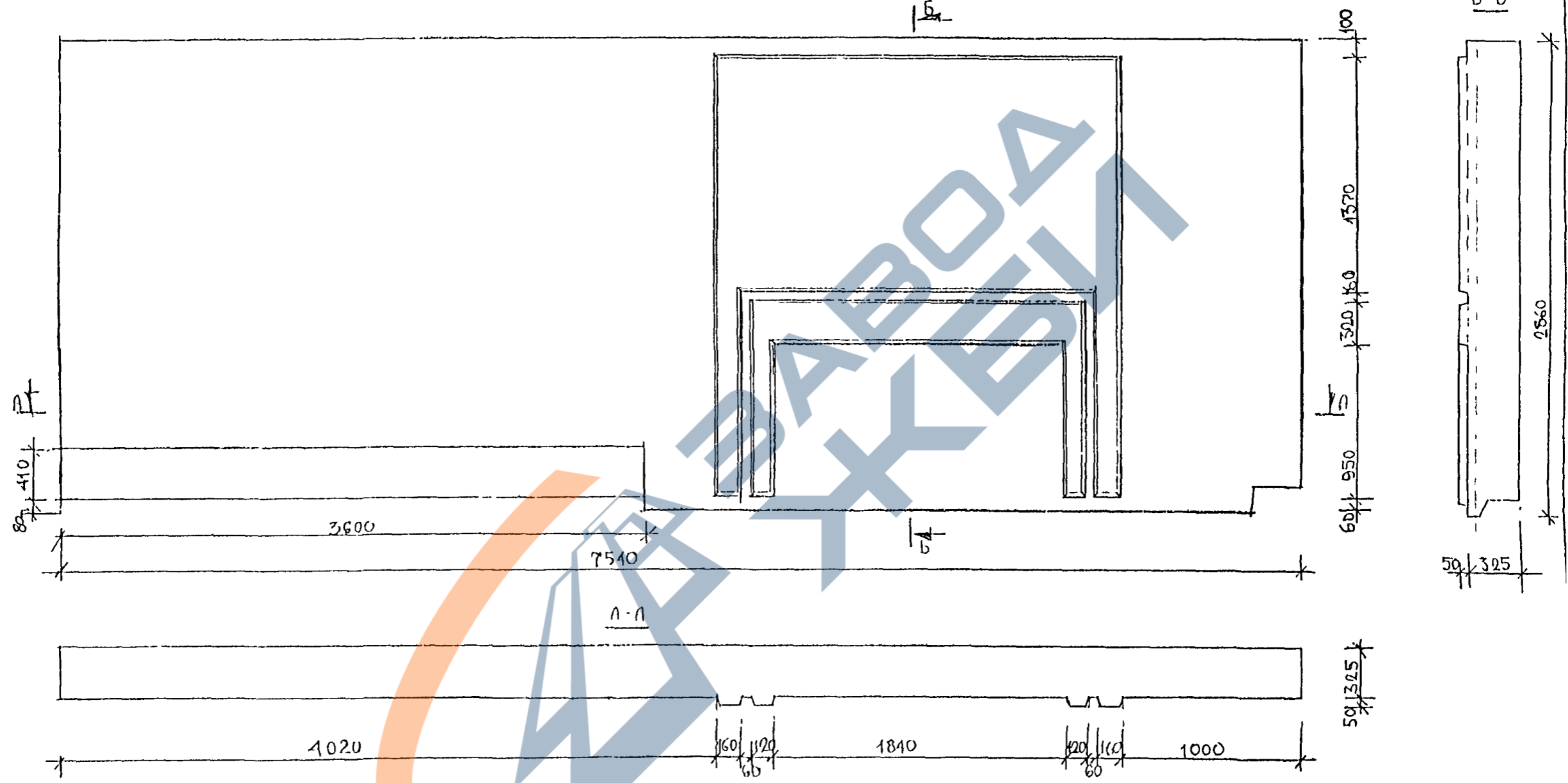
БНФ 15 1М  
ЗЕРКАЛЬНОЕ ОТРАЖЕНИЕ БНФ 15 2М

ВНУТРИШНЯЯ СТОРОНА

		5РС 41 28		БНФ 04 СБ			
НАЧЕРТА ТА СПЕЦ	БАНАТ БАЛОК	<i>Маша Зюль Лук Маша</i>	ПА Н Е Л И БНФ 15-1М БНФ 15-2М	СТАДИЯ	МАССА	МАСШТАБ	
РАЗРАБ ПРОВЕРИ	ГУРГВИЧ САИЦЕВА ГУРГВИЧ			Р			
				ЛИСТ	ЛИСТОВ 4		
				МШИИТЭП ОСК			
			СБОРОЧНЫЙ ЧЕРТЕЖ				

6НФ 15-2 М

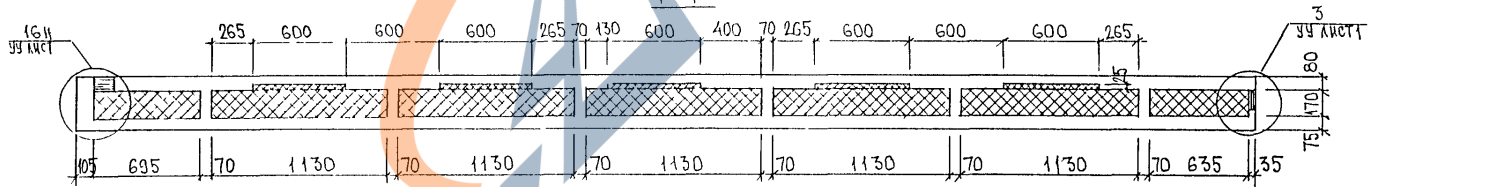
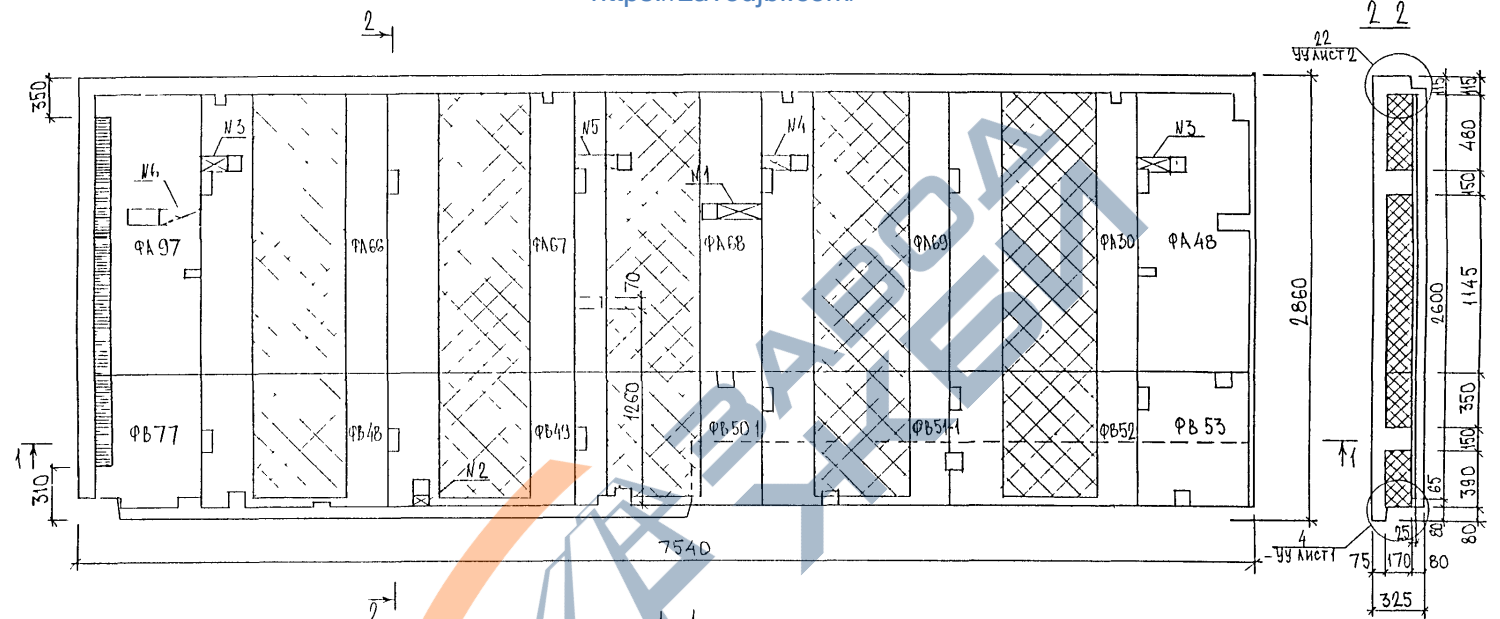
26



						ЗРС А1-28.6НФ 04СБ		
ИЗМ	КОЛ-Ч	ЛИСТ	И ДОК	ПОДПИСЬ	ДАТА	СТАДИЯ	МАССА	МАСШТАБ
				<i>[Signature]</i>		Р		
НАЧ НАСТ	КАИ			<i>[Signature]</i>		ЛИСТ 2 ЛИСТОВ 4		
ГЛАВН НАСТ	КОЗИЦНИ			<i>[Signature]</i>				
ГЛАВ	ПАХОМОВ			<i>[Signature]</i>				
ГЛАВ СП АРХ.	КРАУХИНА			<i>[Signature]</i>		МШИИТЭП МАСТЕРСКАЯ N 3		
						ПАПЕЛШ 6НФ15-2М 6НФ15-1М(ЗЕРК)		

СХЕМА РАСКЛАДКИ УТЕПЛИТЕЛЯ 6НФ 15-2М

<https://zavodjbr.com/>



- ДОБОР N1 (300×100×170)
- ДОБОР N2 (220×100×170)
- ДОБОР N3 (170×100×170)

6НФ 15-1 м  
 ЗЕРКАЛЬНОЕ ОТРАЖЕНИЕ 6НФ 15-2М

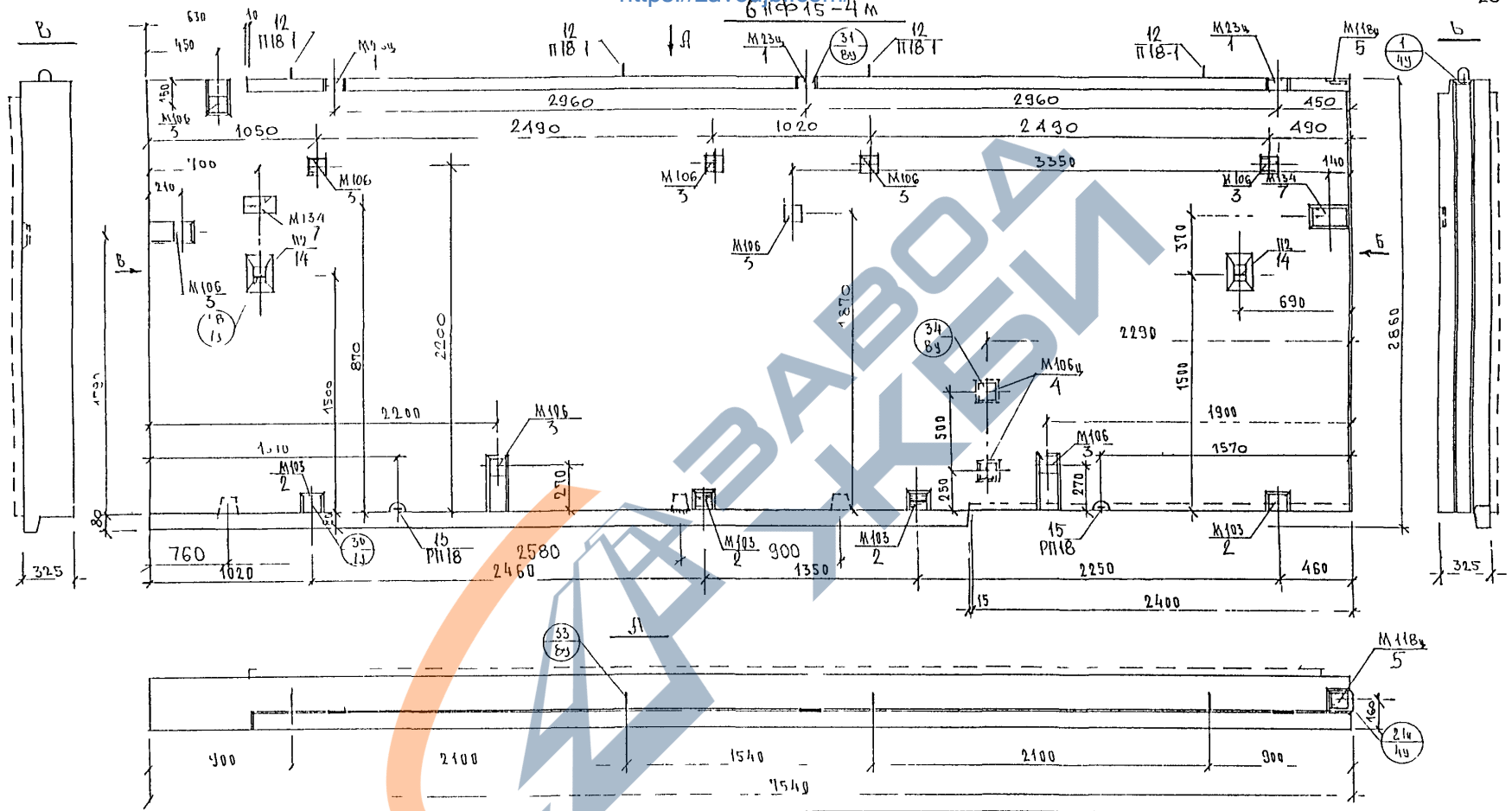
- ДОБОР N4 (40×100×170)
- ДОБОР N5 (220×100×170)
- ДОБОР N6 (280×100×170)



ИМЬ N ПОДА ПОКАЗЫТЬ И ДАТА ФАКТА ИМЬ N

<https://zavodjbr.com/>





6 ПП15 3к  
СТРАЖНОЕ СТРАЖЕНИЕ 6 ПП 15-4 м

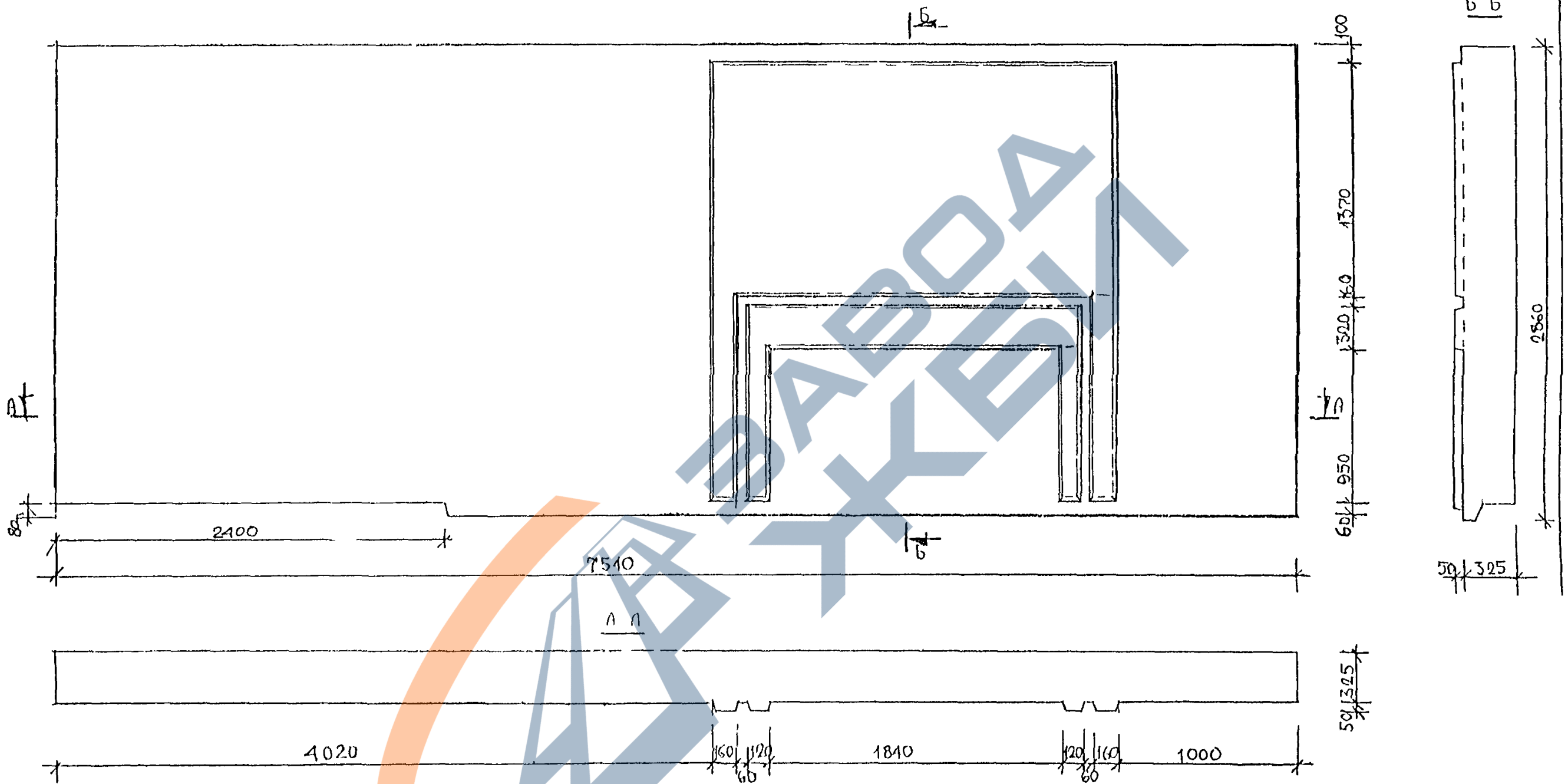


Вид панели дан с  
внутренней стороны

		ЗРС 41-28		6 ПП 05СБ	
ИМЯ	ВАНЯГ	М.И.И.	ПАКЕТЫ	СТАДИЯ	МАССА
ТАСИС	БАСКО	М.И.И.	6 ПП 15-3 м	Р	
ЗАВЕР	ЦРЕВЧ	М.И.И.	6 ПП 15-4 м	ЛИСТ 1	ЛИСТОВ 4
РАЗРАБ	ЗАНЦЕВА	М.И.И.		М.И.И.ТЭП ОСК	
ПРОГН	ЦРЕВЧ	М.И.И.	СБОРОЧНЫЙ ЧЕРТЕЖ		

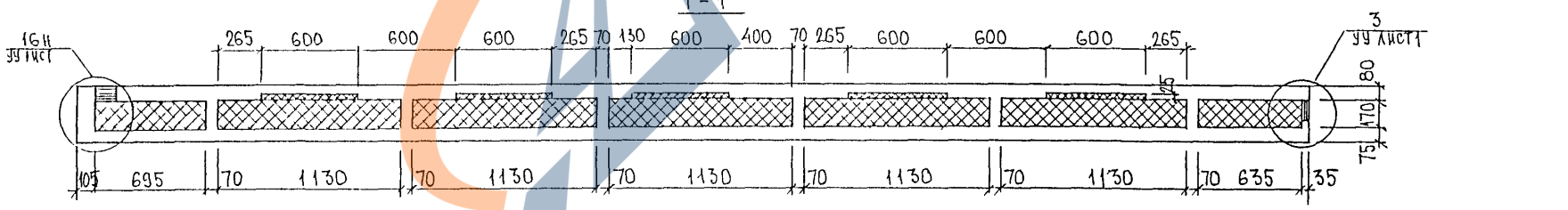
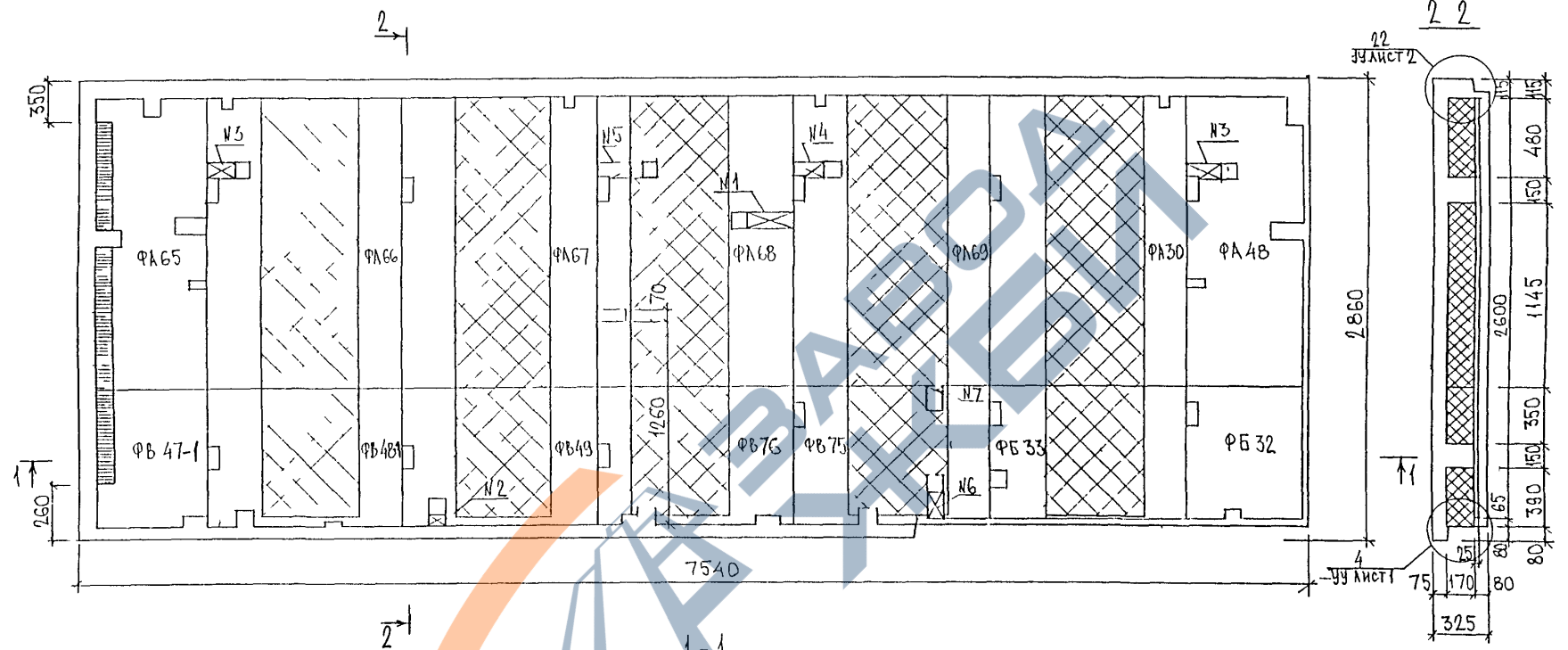
6НФ 15-4М

30



						ЗРС 41-28. 6НФ 05СБ		
ИЗМ	КОЛ-ВО	ЛИСТ	ИЗ ДОК	ПОДПИСЬ	ДАТА	СТАДИЯ	МАССА	МАСШТАБ
НАЧ НАСТ		КАИ		<i>[Signature]</i>		Р		
ГЛШЖ НАСТ		КОЗИЦЫ		<i>[Signature]</i>				
ГАП		ПАХОМОВ		<i>[Signature]</i>				
ГЛА СЛ АРХ		КРАУХИНА		<i>[Signature]</i>				
						ЛИСТ 2		ЛИСТОВ 4
						ПАНЕЛИ 6НФ 15-4М 6НФ 15-3М (ЗЕРК)		МНИИТЭП МАСТЕРСКАЯ N 3

https://zavodjbi.com/
СХЕМА РАСКЛАДКИ УТЕПЛИТЕЛЯ 6НФ 15-4М



ВНБ № ПОДА ПОДАПИСЬ И ДАТА. ВНАМ ИИВ Н

- ЛОБОР N1 (300x100x170)
ЛОБОР N2 (270x100x170)
ЛОБОР N3 (150x100x170)
ЛОБОР N4 (110x100x170)
ЛОБОР N5 (270x100x170)
ЛОБОР N6 (150x100x170)
ЛОБОР N7 (90x100x170)

6НФ 15-3 м
ЗЕРКАЛЬНЫЕ ОТРАЖЕННЫЕ 6НФ 15-4М

Table with 2 rows and 8 columns of codes: ФА48, ФА30, ФА69, ФА68, ФА67, ФА66, ФА65, ФА64; ФВ55, ФВ52, ФВ51, ФВ50, ФВ49, ФВ48, ФВ47.

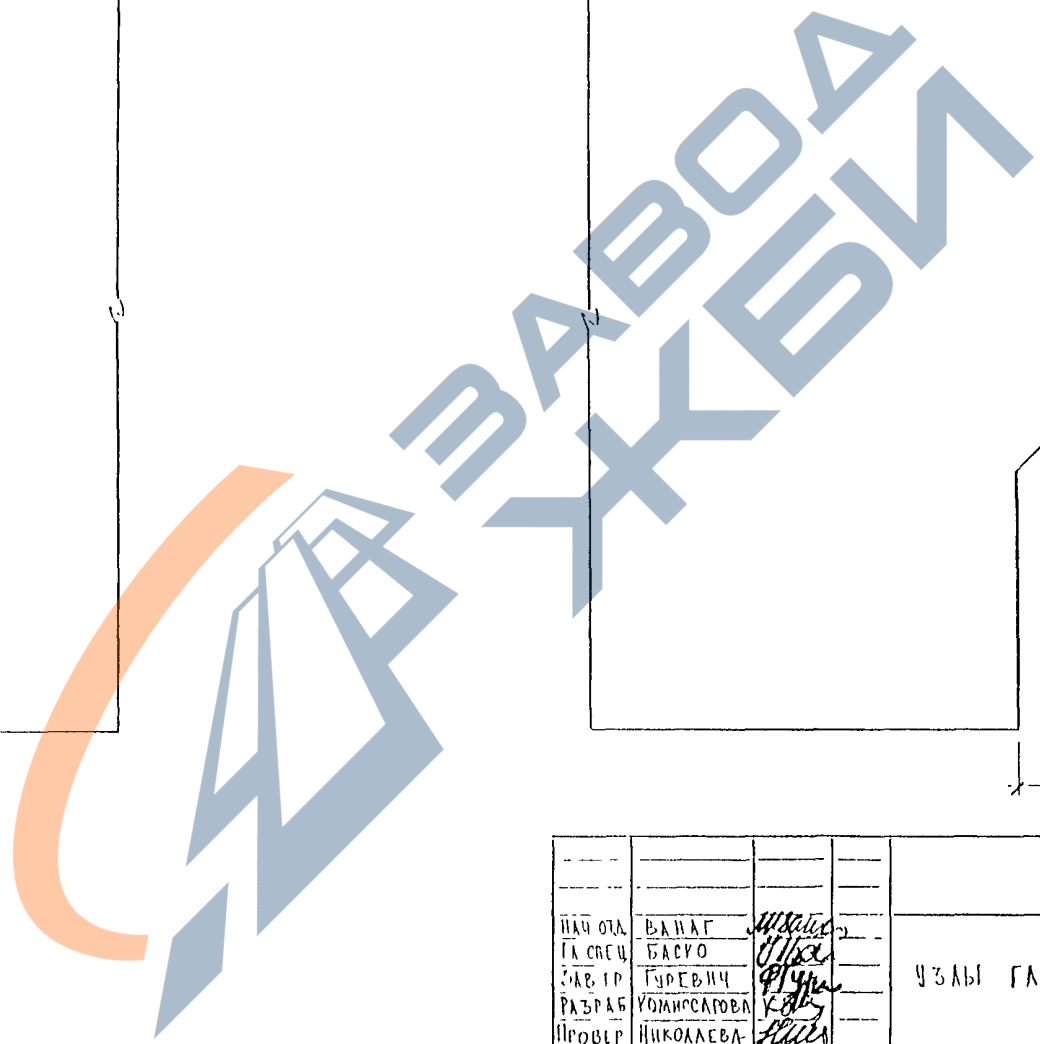
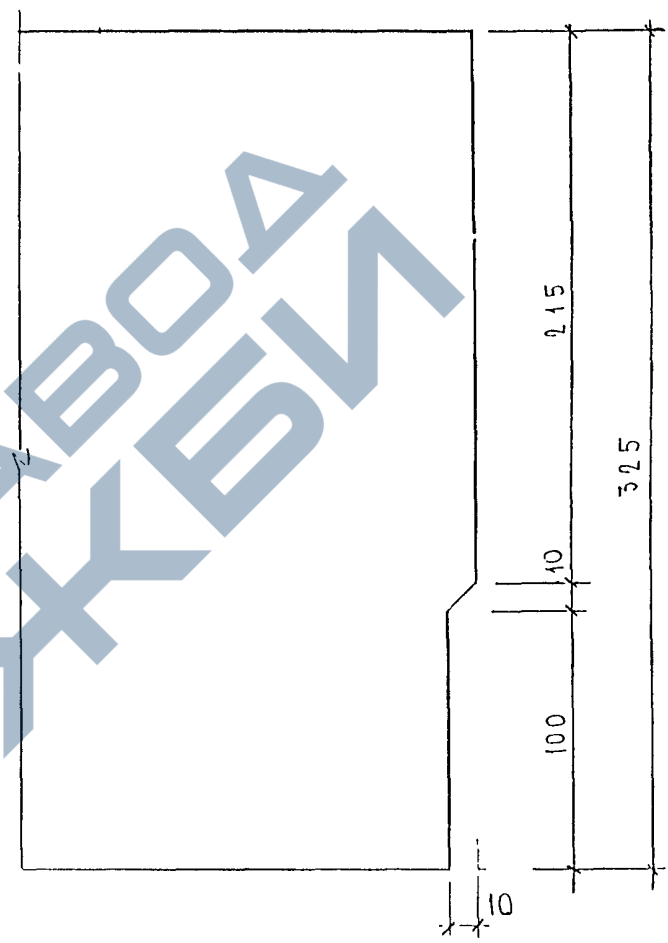
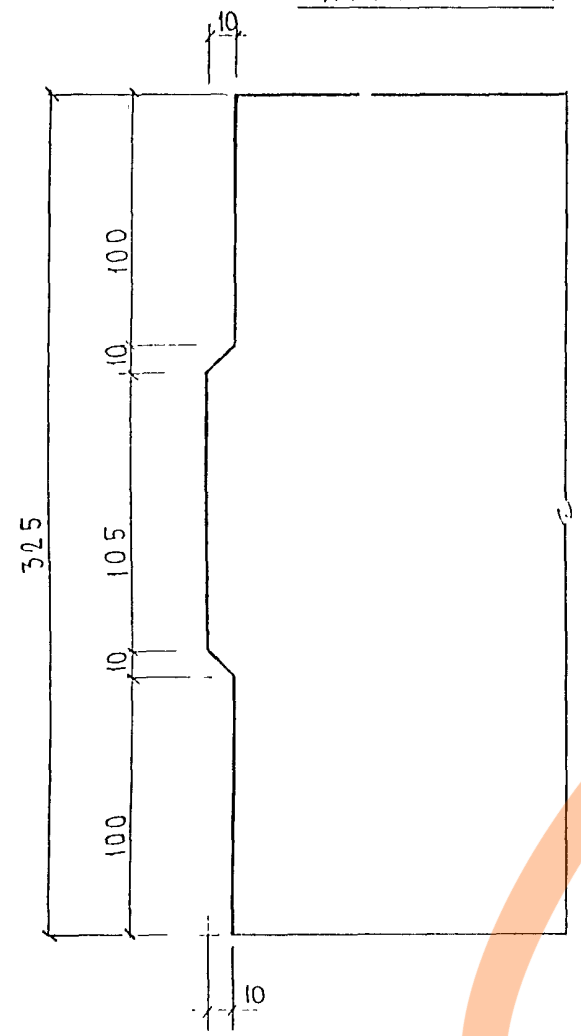
https://zavodjbi.com/



ПРОФИЛЬ N1

<https://zavodjbi.com/>

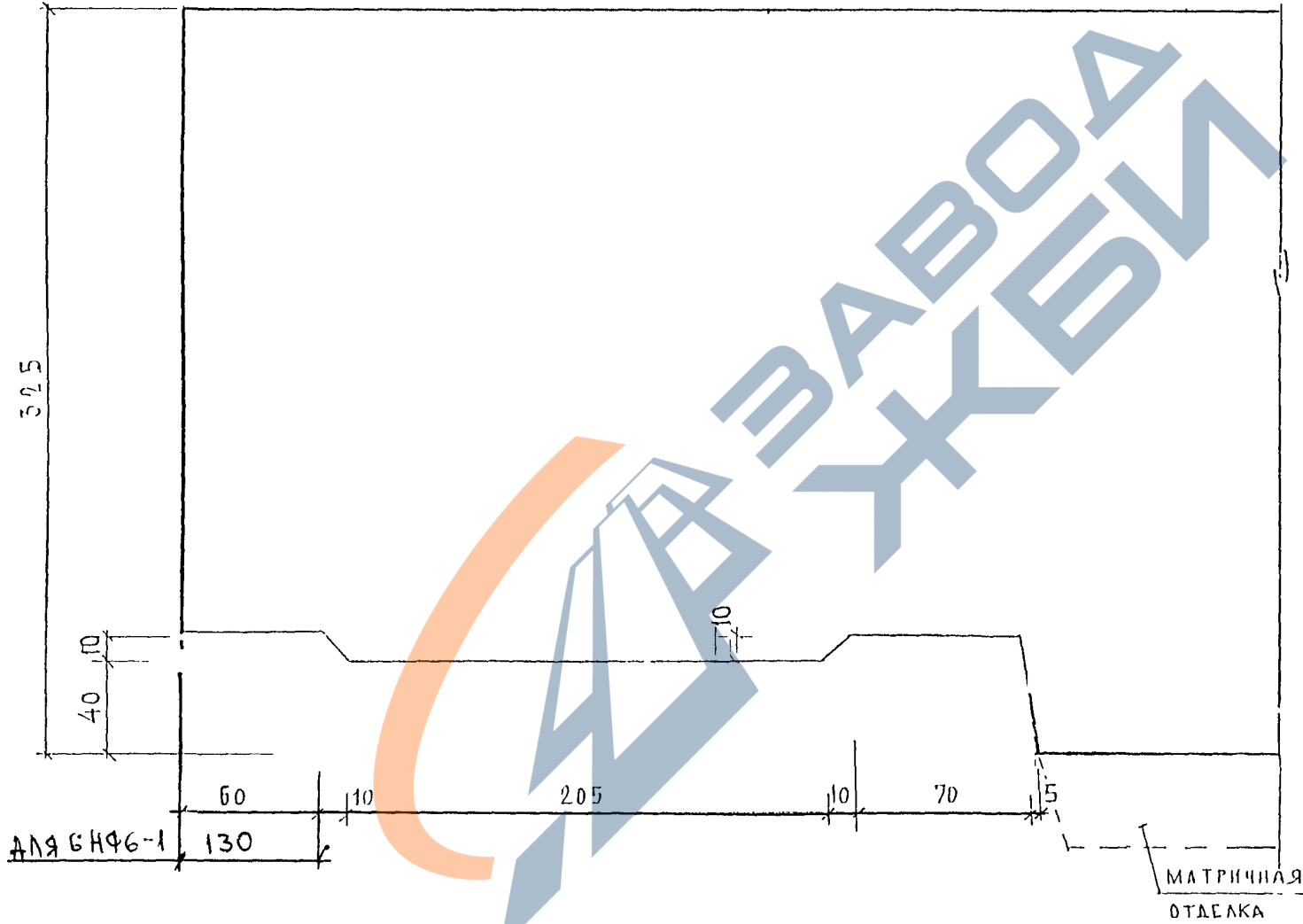
ПРОФИЛЬ N2



			ЗРС 41-28.У.		
ИМЯ ОТЧ. ФАМИЛИЯ ЗАВ. ПР. РАЗРАБ. ПРОВЕР.	В.А.НАГ Б.А.СЮ Г.УРЕВИЧ У.МИНСАГОВА Н.КОЛЛЕВА	<i>Минин</i> <i>С.И.С.</i> <i>Ф.У.</i> <i>К.В.</i> <i>Н.И.</i>	УЗЛЫ ГАБАРИТНЫЕ		
			Стадия	Масса	Масштаб
			Р		25
			Лист 1	Листов 9	
			МНИИТЭП ОСК		

<https://zavodjbi.com/>

<https://zavodjbi.com/>  
ПРОФИЛЬ №3

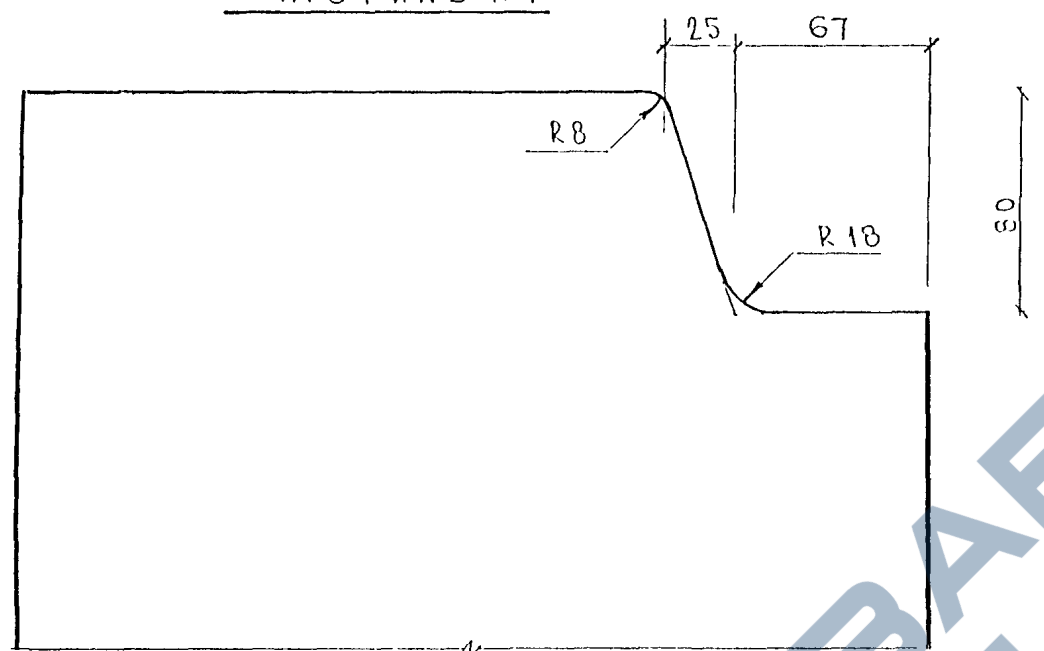


Имя № ПОДА	Подпись и дата	ИЗМ. №№

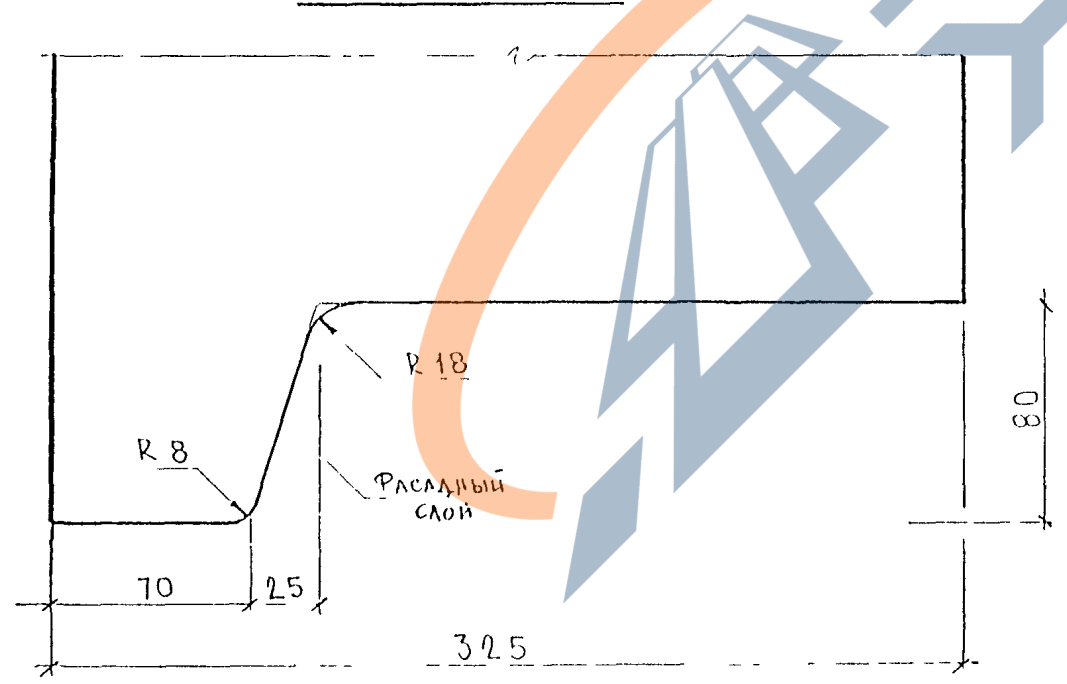
ЗРС 41-28 У	Лист
	2

<https://zavodjbi.com/>

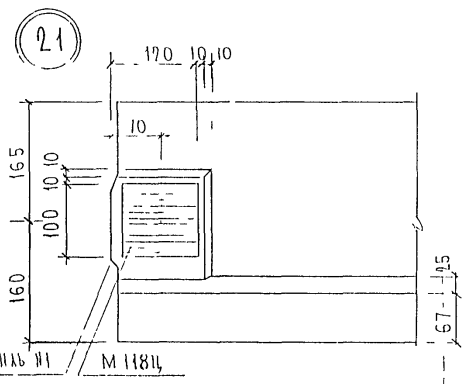
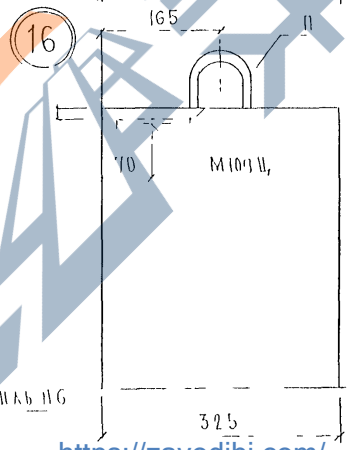
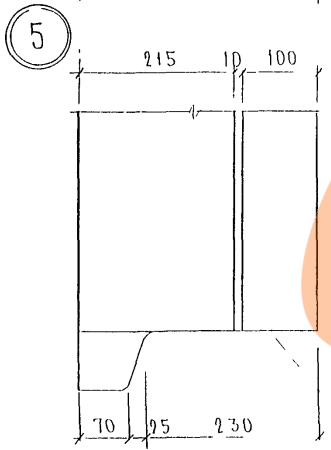
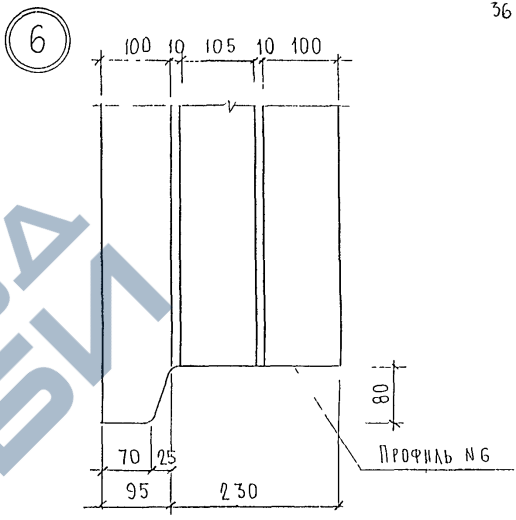
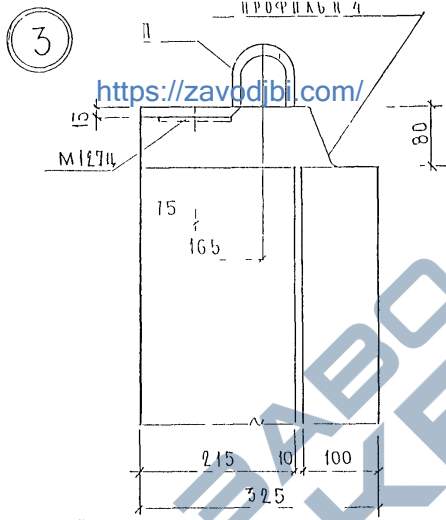
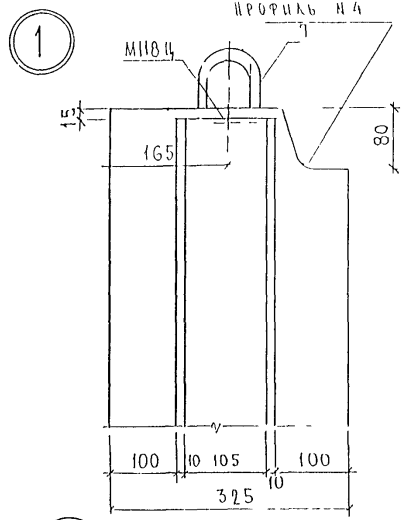
ПРОФИЛЬ N4



ПРОФИЛЬ N6



<https://zavodjbi.com/>



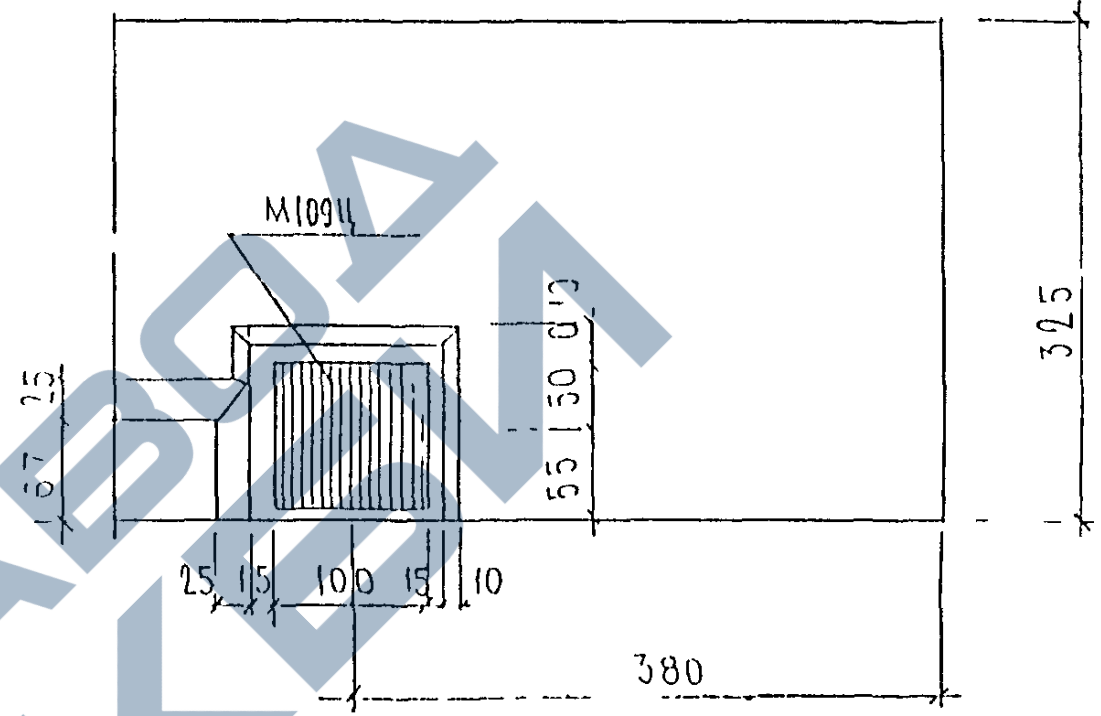
2021. А.

<https://zavodjbi.com/>

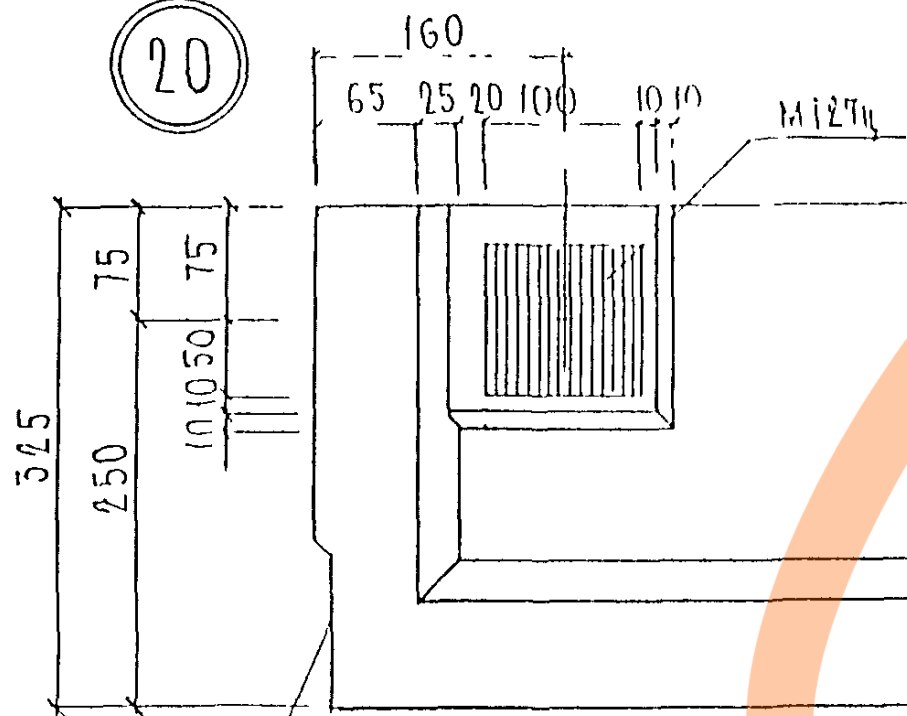
3 РС 41-28. У	Лист 4
---------------	--------

Карт НН-16

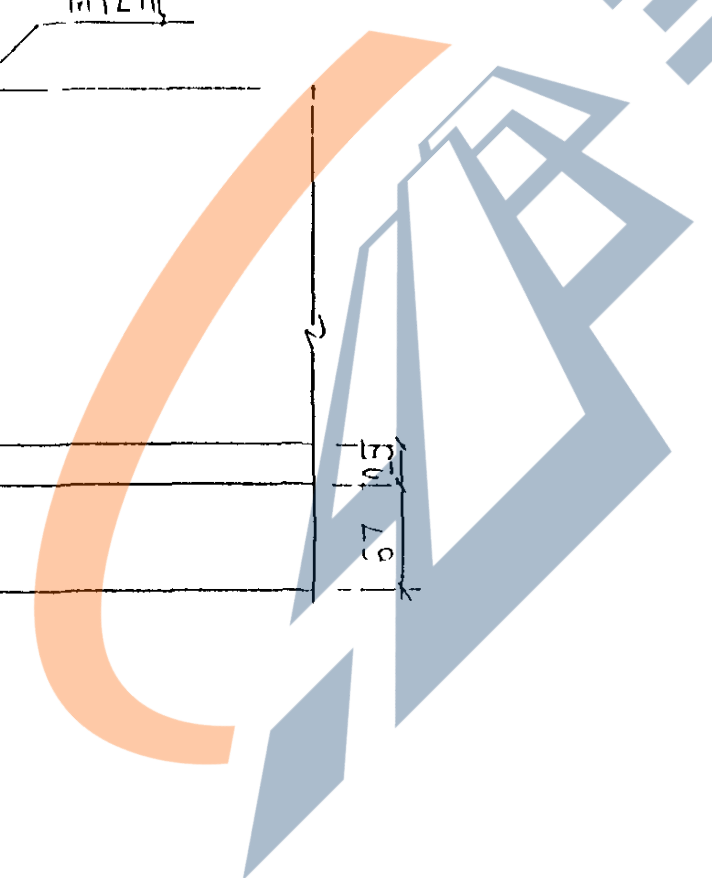
26



20



Профиль П 2

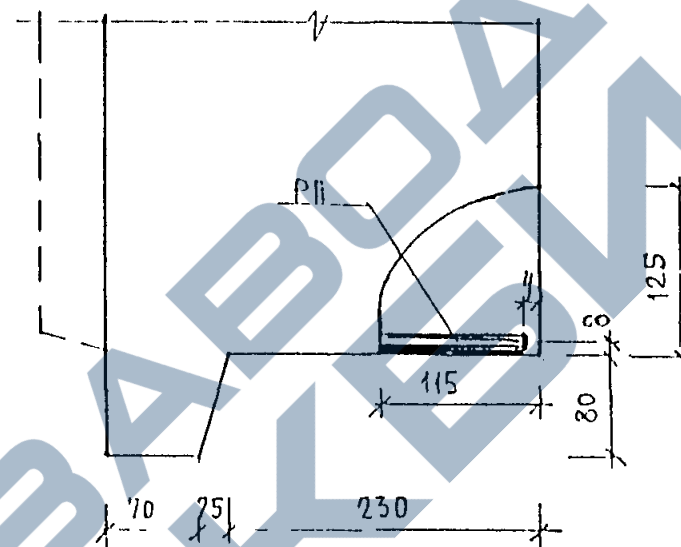
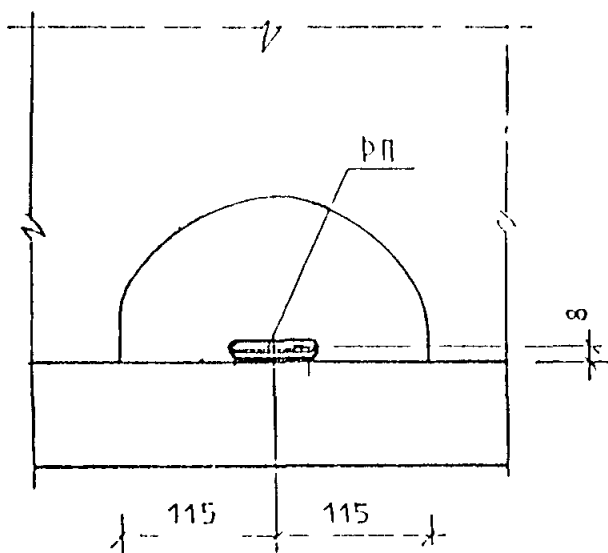


5 PC 41-28. y.	Лист 5
----------------	-----------

27

A

A - A

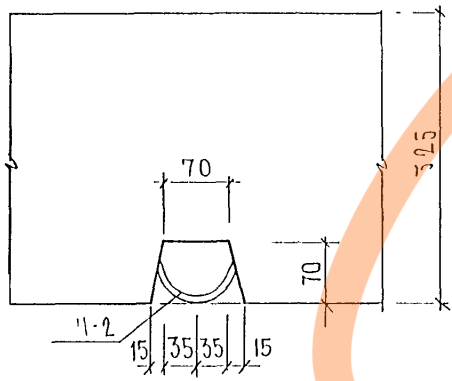
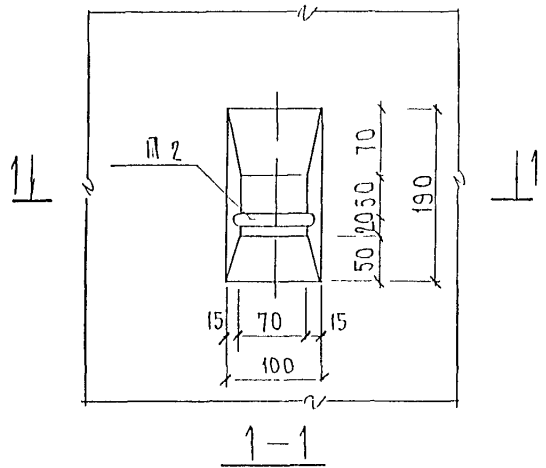


A

5	1	100000	1	100000	1	100000	1	100000	1	100000
---	---	--------	---	--------	---	--------	---	--------	---	--------

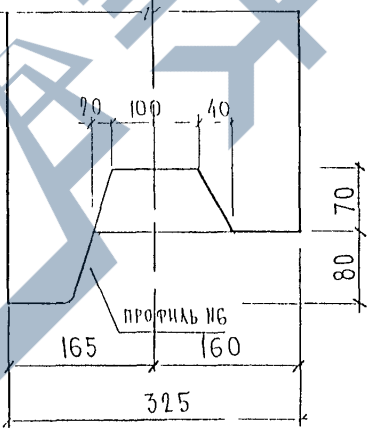
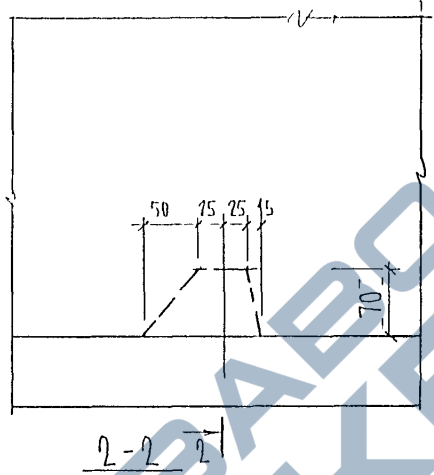
3PC 41-28.9.		лиц
		с

28



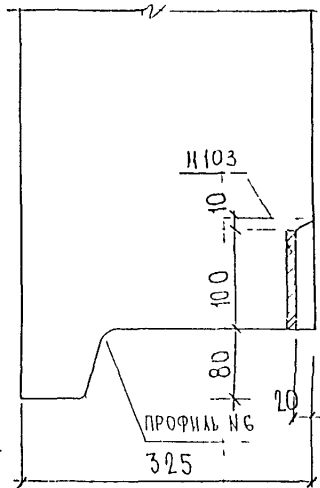
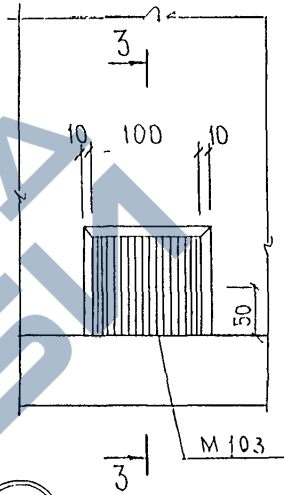
29

<https://zavodjbi.com/>

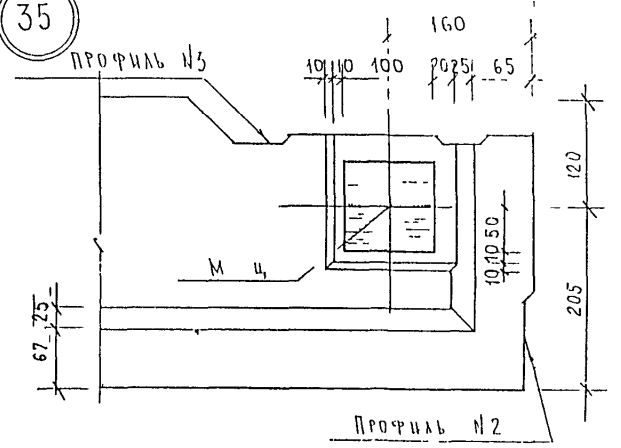


30

3-3



35

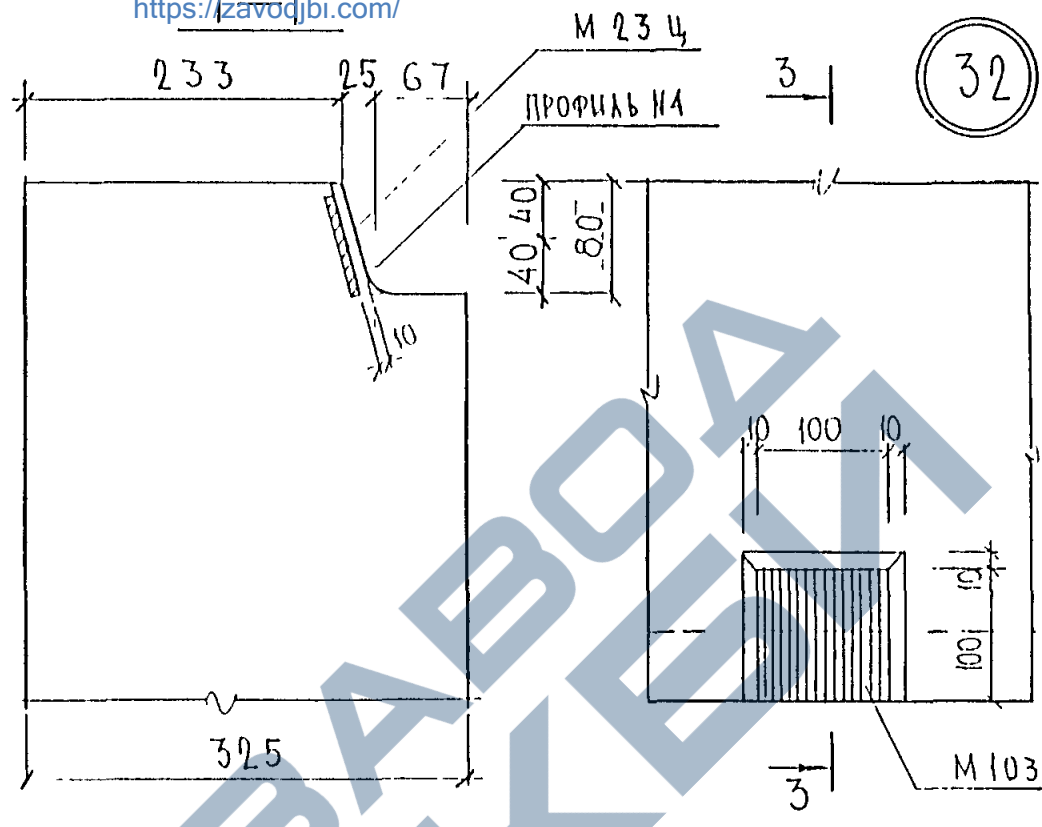
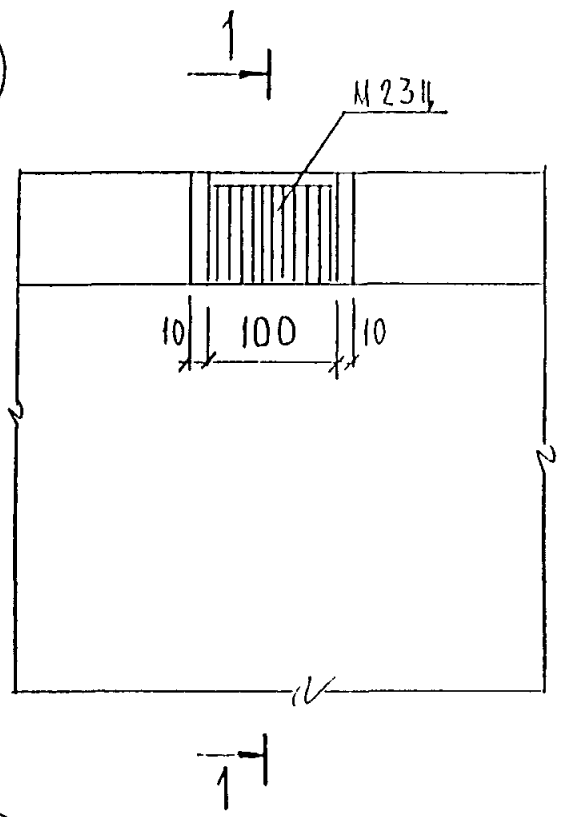


<https://zavodjbi.com/>

ЗРС 41-28.4

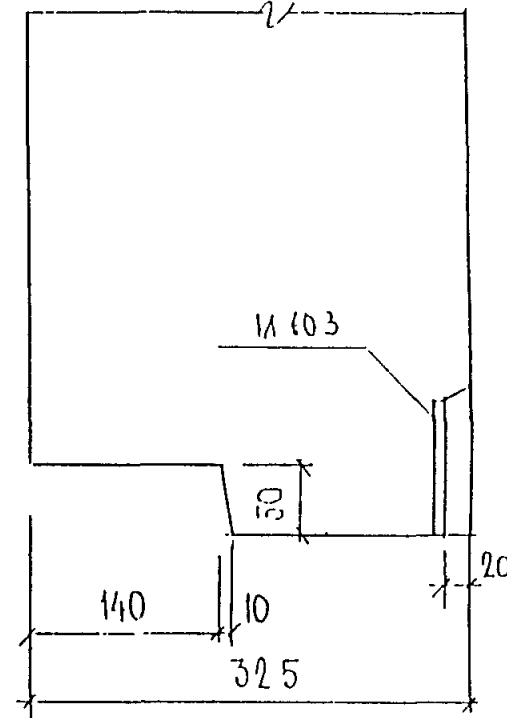
Лист 7

31

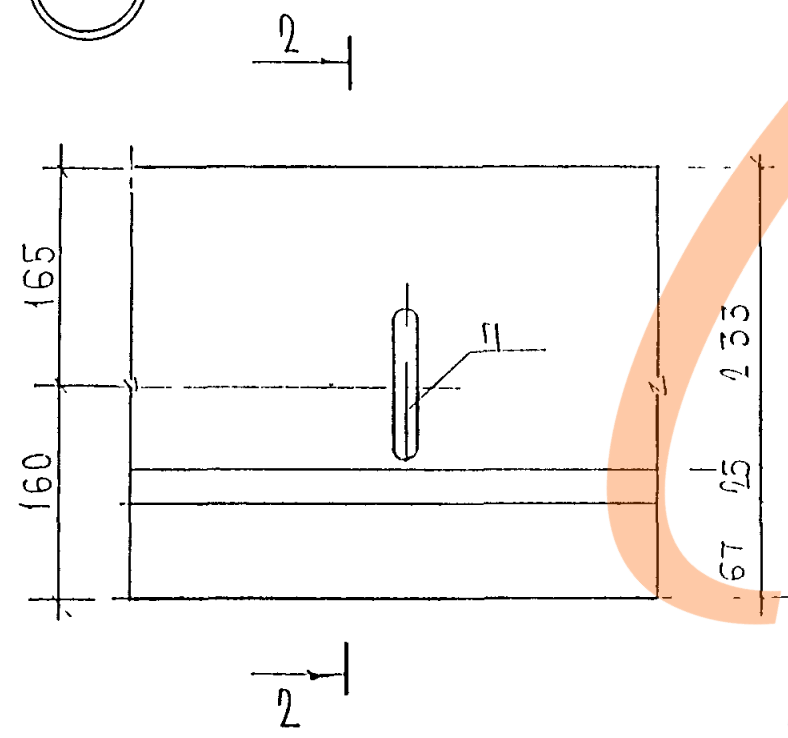


32

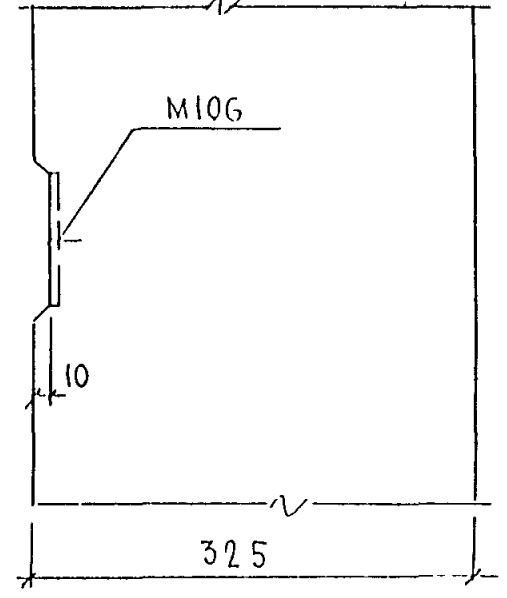
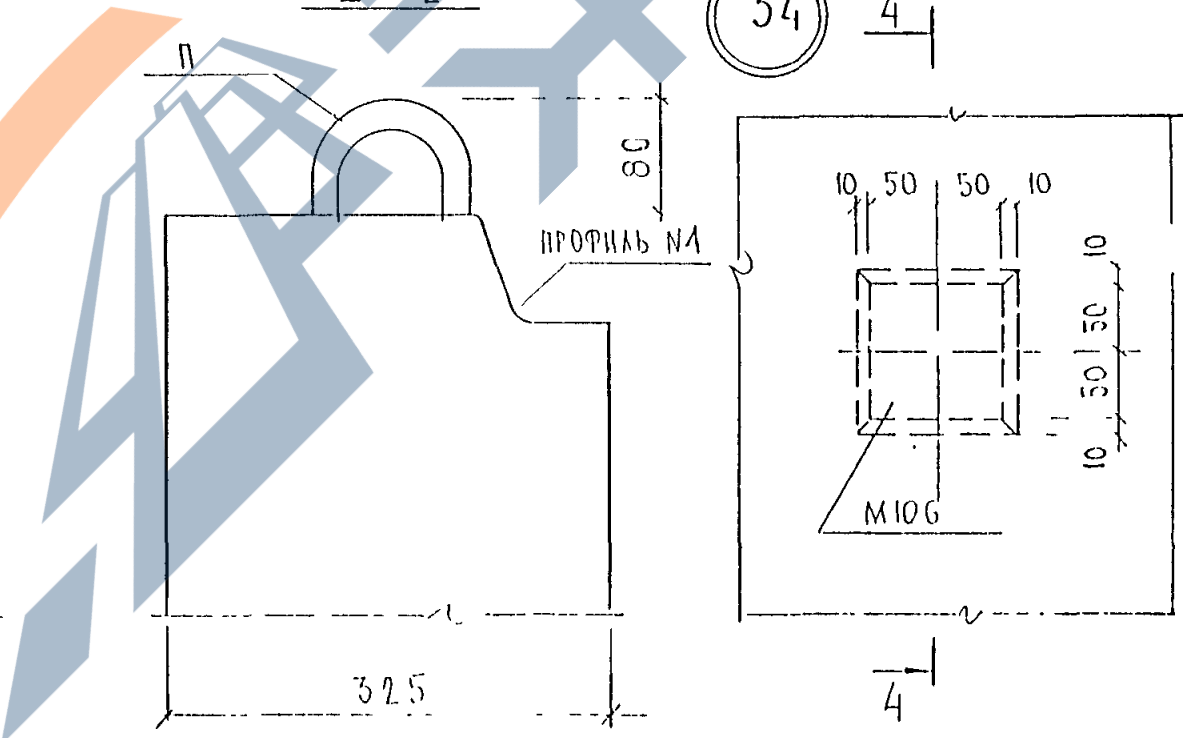
3-3



33



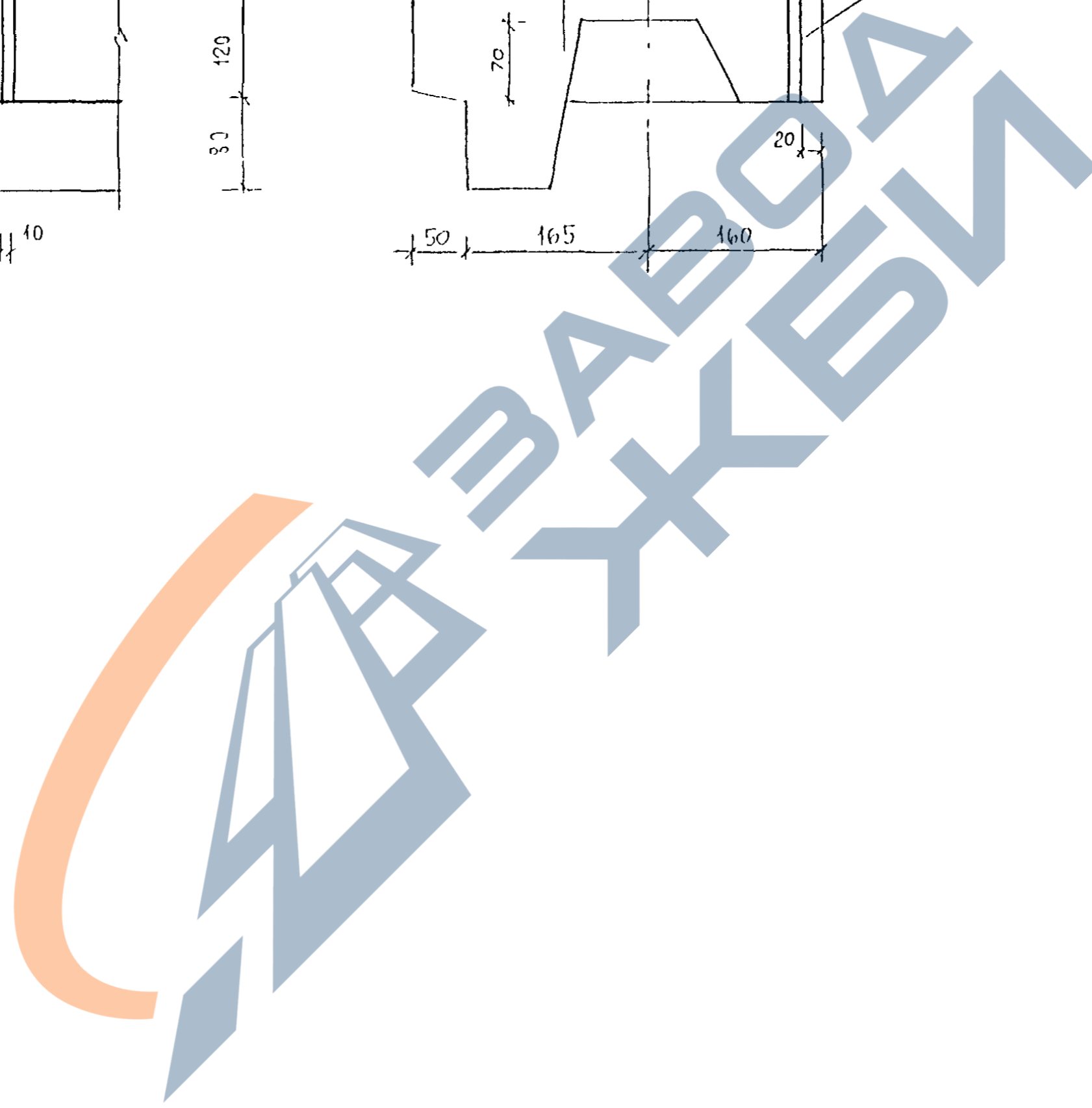
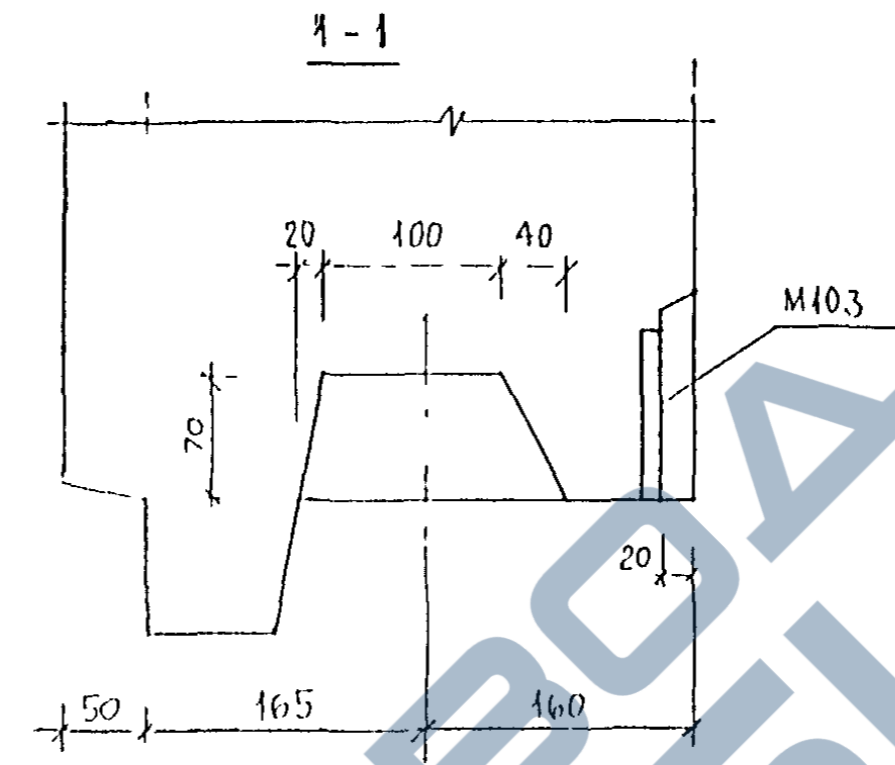
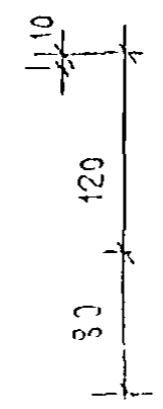
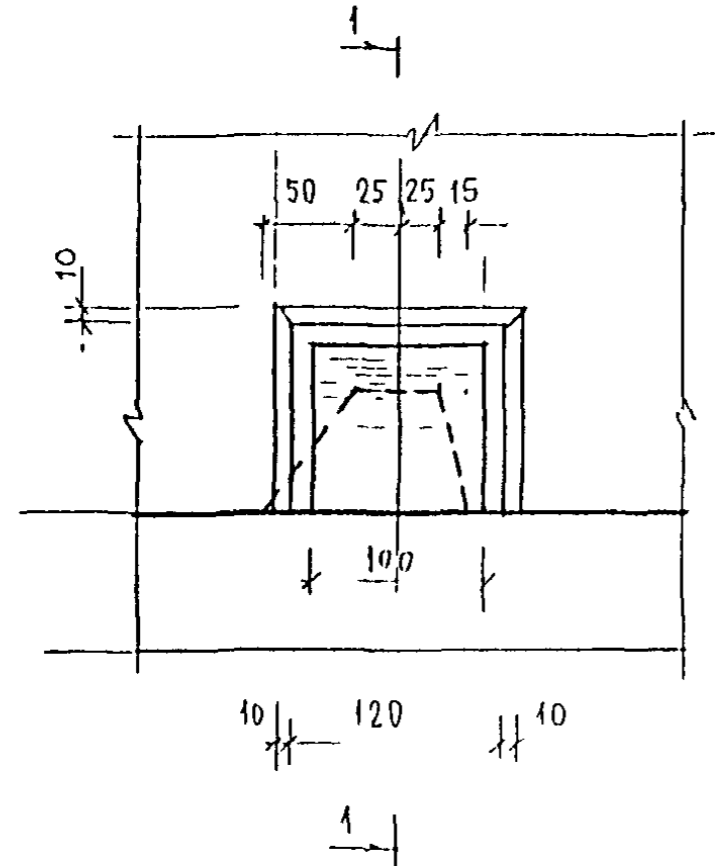
34



ЗРС 41-28.У

ARCT 8

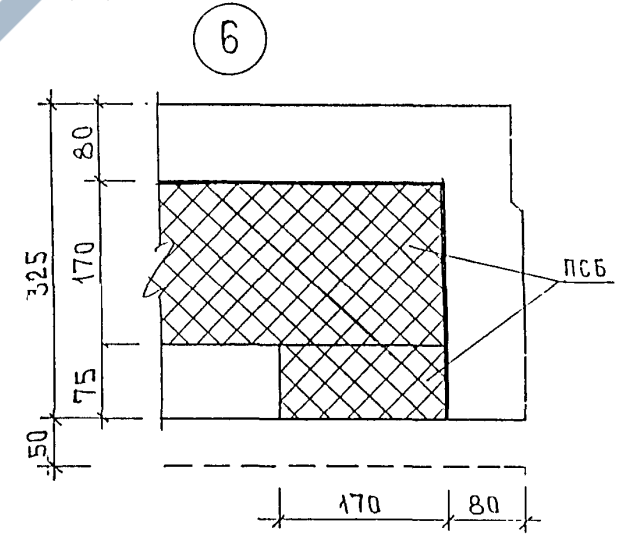
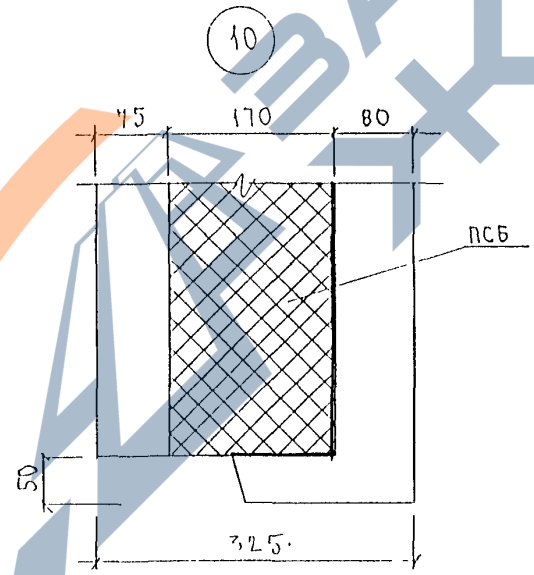
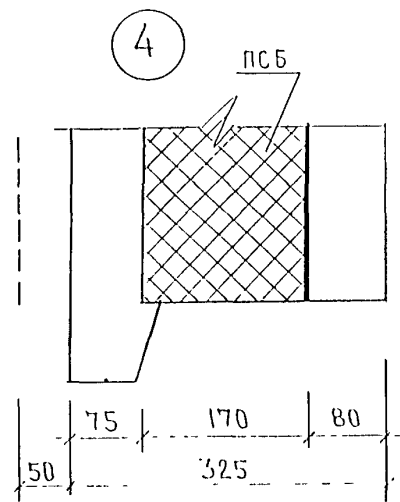
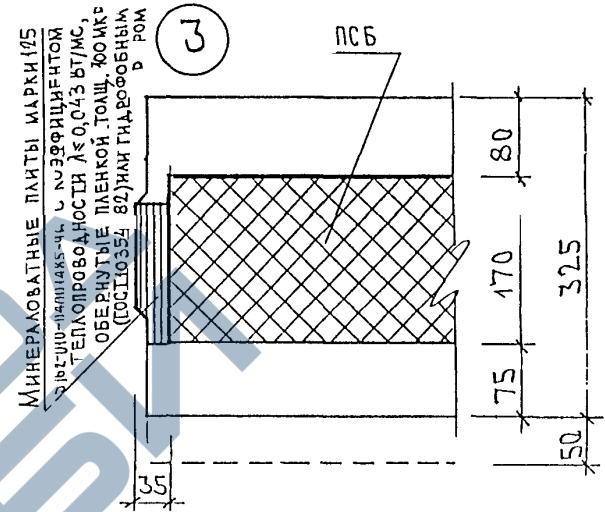
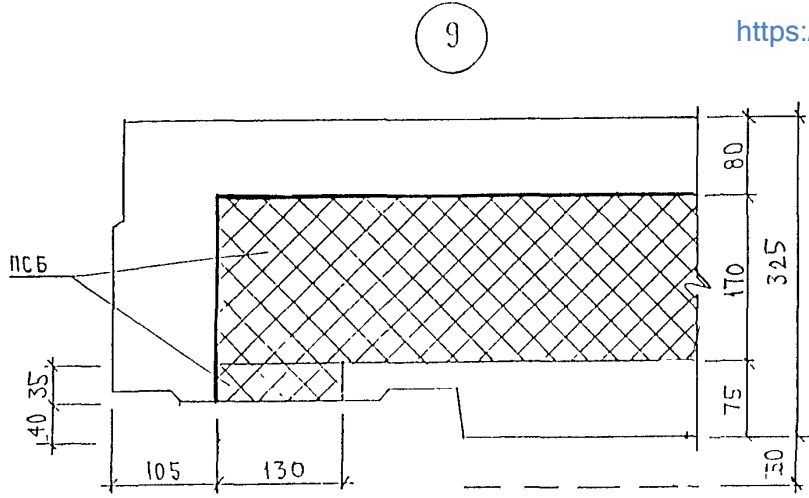
18



Инв. № подл.	Подпись и дата	Взам. инв. №

ЗРЧ 41-28.У.	Лист
	9

<https://zavodjbi.com/>

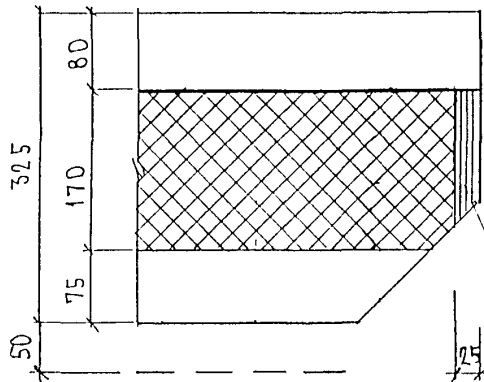


МИНЕРАЛОВАТНЫЕ ПЛИТЫ МАРКИ 125  
 В СЪЕДИНЕНИИ С ПОЛЭФФИЦИЕНТОМ  
 ТЕПЛОПРОВОДНОСТЬ ЛС 0,043 Вт/мС,  
 ОБЕРНУТЫЕ ПЛЕНКОЙ ТОЩ. 300 МКМ  
 (СОС10354 82) ИЛИ ПНАДРОБНЫМ  
 В РОМ

ЗРС 41-28. УУ			
НАЧ. ОГА	ВНАГ	<i>Шульц</i>	
ГЛ. СПЕЦ	БАСКО	<i>Шульц</i>	
ЗАВ. ГР.	ГУРЕВИЧ	<i>Гуревич</i>	
РАЗРБ.	ГУРЕВИЧ	<i>Гуревич</i>	
ПРОБСКИ	ВНАГ	<i>Ванаг</i>	
УЗЛЫ РАСКЛАДКИ УТЕПЛИТЕЛЯ			СТАДИЯ ЛИСТ ЛИСТОВ Р 1 2
			МНИИТЭП ОСК

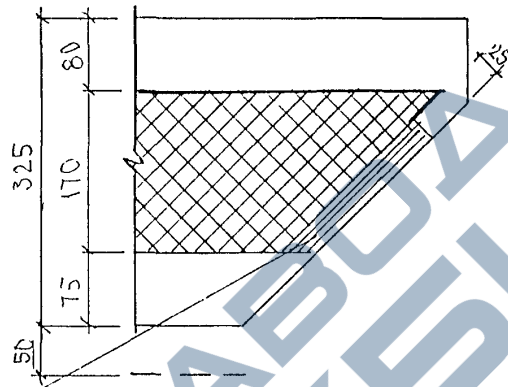
<https://zavodjbi.com/>

18

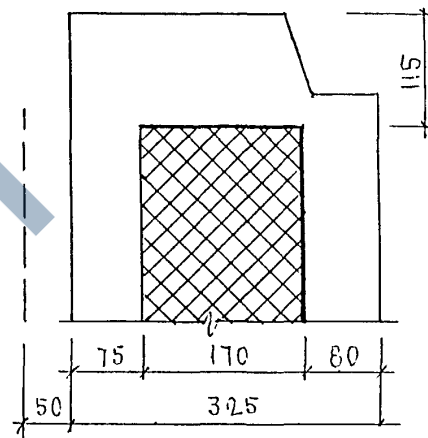


МИНЕРАЛОВАТНЫЕ ПАНТЫ МАРКИ 125  
 ТУ 5762-010-01001485-96 с коэффициентом  
 теплопроводности  $\lambda \leq 0,043$  Вт/мС, обернутые  
 пленкой толщиной 100мкр (ГОСТ 10354-82)  
 или гидрофобным раствором

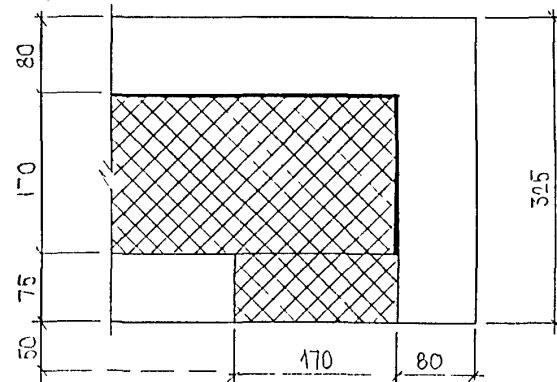
19



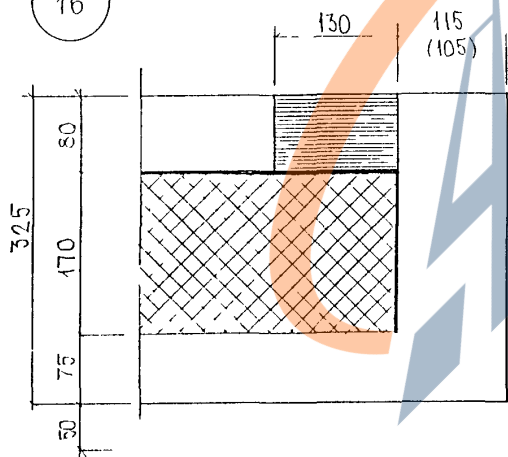
22



14



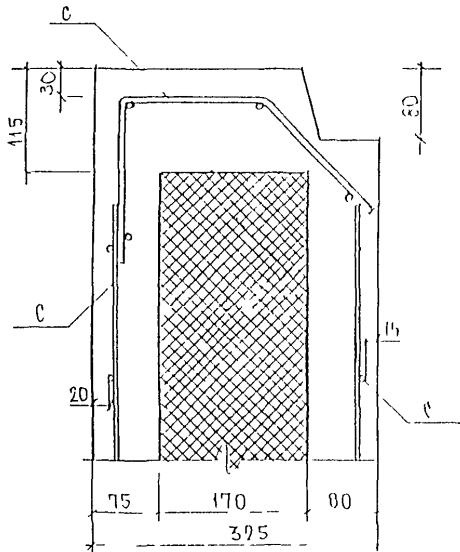
16



204

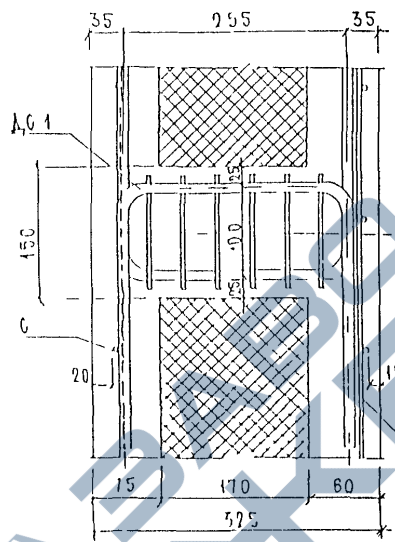
ЗРС 41-28,54.		Лист
		2

18

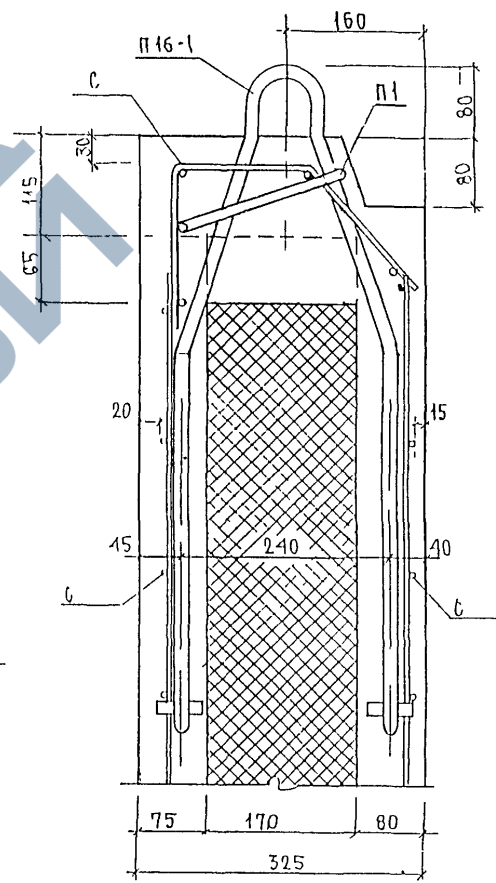


2

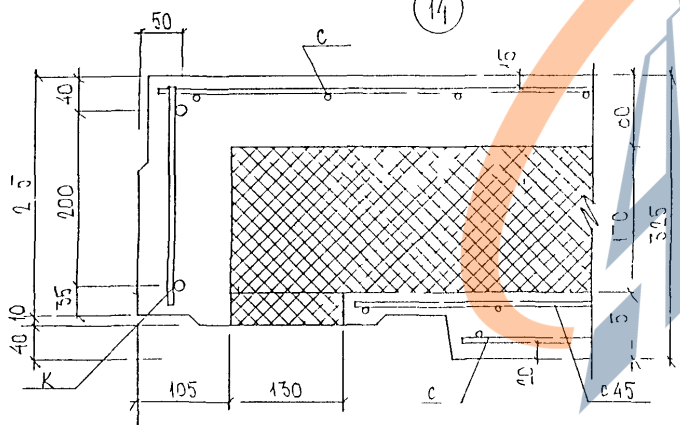
<https://zavodjbi.com/>



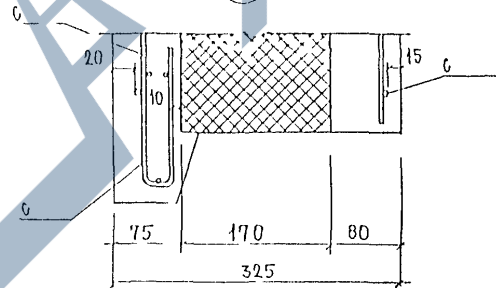
19



1/1



5



НАЧ ОЛ	БАНАТ	Маслов
ТА БИЩ	БАСЛО	Маслов
ЗАВ ГР	ГУРЕВИЧ	Гуревич
РАЗРАБ	ГУРЕВИЧ	Гуревич
ИПОРТИВ	БАНАТ	Маслов

ЗРС 41-28 УА

УЗЛЫ  
АРМАТУРНЫЕ

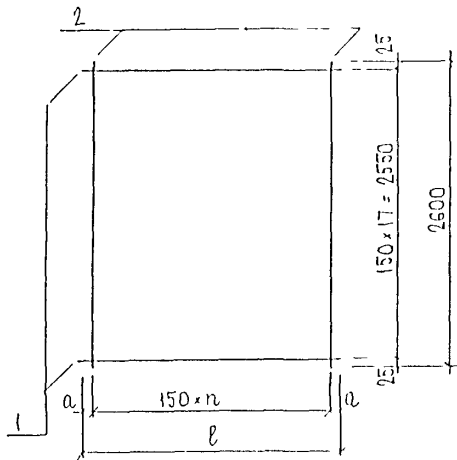
СТАЛЬ	ЛИСТ	АНГОСЬ
Р	1	1
МНИТЭП ОСК		

<https://zavodjbi.com/>





РИС 1



МАРКА	l, мм	n	l, мм
С-1	750	4	75
С 2	1130	7	40
С 3	690	4	45
С 4	440	2	70
С 5	1310	8	55
С 6	2150	14	25
С 7	590	3	70
С 8	830	5	40
С 9	1620	10	60
С 10	940	6	20
С 11	1050	6	75
С 12	530	3	40

<https://zavodjbi.com/>

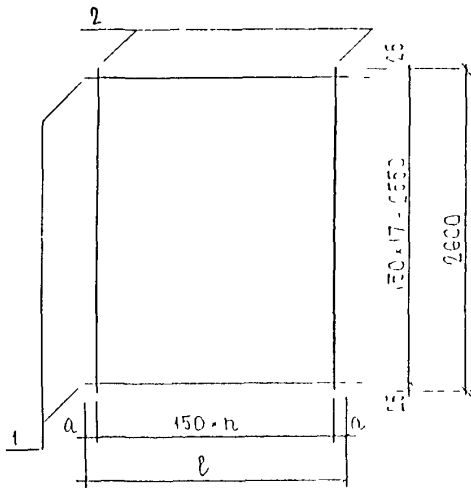
РИС	МАРКА	ПОЗ	НАИМЕНОВАНИЕ	КОЛ ШТ	ОБОЗНАЧЕНИЕ	МАССА ПОЗИЦИИ КГ	МАССА ИДЕАЛЬН КГ
1	С 1	1	∅ 5 ВрІ l = 750	18		2 08	4 08
		2	∅ 5 ВрІ l = 2600	5		2 00	
	С 2	1	∅ 5 ВрІ l = 1130	18		3 13	6 33
		2	∅ 5 ВрІ l = 2600	8		3 20	
	С 3	1	∅ 5 ВрІ l = 690	18		1 91	3 91
		2	∅ 5 ВрІ l = 2600	5		2 00	
	С 4	1	∅ 5 ВрІ l = 440	18		1 22	2 42
		2	∅ 5 ВрІ l = 2600	3		1 20	
	С 5	1	∅ 5 ВрІ l = 1310	18		3 63	7 23
		2	∅ 5 ВрІ l = 2600	9		3 60	
	С 6	1	∅ 5 ВрІ l = 2150	18		5 96	11 97
		2	∅ 5 ВрІ l = 2600	15		6 01	
	С 7	1	∅ 5 ВрІ l = 590	18		1 63	3 23
		2	∅ 5 ВрІ l = 2600	4		1 60	
	С 8	1	∅ 5 ВрІ l = 830	18		2 30	4 70
		2	∅ 5 ВрІ l = 2600	6		2 40	
	С 9	1	∅ 5 ВрІ l = 1620	18		4 49	8 89
		2	∅ 5 ВрІ l = 2600	11		4 40	
	С 10	1	∅ 5 ВрІ l = 940	18		2 61	5 41
		2	∅ 5 ВрІ l = 2600	7		2 80	
	С 11	1	∅ 5 ВрІ l = 1050	18		2 91	5 71
		2	∅ 5 ВрІ l = 2600	7		2 80	
	С 12	1	∅ 5 ВрІ l = 530	18		1 47	3 07
		2	∅ 5 ВрІ l = 2600	4		1 60	

СТАЛЬ АРМАТУРНАЯ КЛАССА ВрІ ПО ГОСТ 6727-80  
СВАРНЫЕ СОЕДИНЕНИЯ К1-КТ ПО ГОСТ 14098-94

НАЧ ОТГ	ВАНАГ	<i>Шван</i>	ЗРС 41-2В
ГА СПЕЦ	БАСКО	<i>Шван</i>	
ГА СПЕЦ			
ЗАВ ГР	ГУРЕВИЧ	<i>Шван</i>	СЕТКИ СБОРОЧНЫЙ ЧЕРТЕЖ
РАЗРАБ	ЗАНЦЕВА	<i>Шван</i>	
ПРОВЕР	ВАНАГ	<i>Шван</i>	
УП. КОНТРОЛ			
			СТАДНЯ ЛИСТ
			ЛИСТОВ
			Р I I
			МННТЭП
			ДСК

<https://zavodjbi.com/>

РИС 1



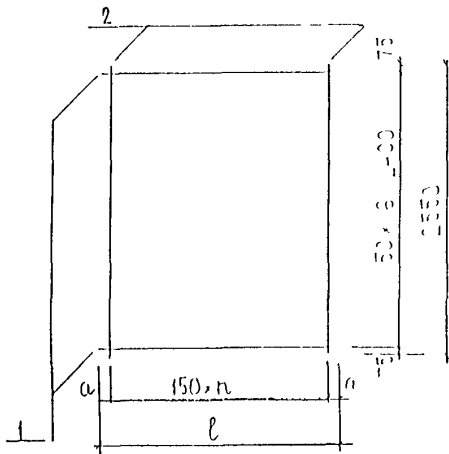
МАРКА	l, мм	n	a, мм
С 13	1420	9	35
С 14	2270	15	10
С 15	1840	12	20
С 16	720	4	60
С 17	1000	6	50
С 18	1730	11	40
С 19	3300	21	75
С 59	2950	19	50
С 60	2690	17	70
С 111	900	5	75

РИС	МАРКА	ПОЗ	НАИМЕНОВАНИЕ	КОЛ ШТ	ОБОЗНАЧЕНИЕ	МАССА ПОЗИЦИИ КГ	МАССА УЗЛА КГ
1	С 13	1	∅ 5 ВрІ l = 1420	18		3.94	7.94
		2	∅ 5 ВрІ l = 2600	10		4.00	
	С 14	1	∅ 5 ВрІ l = 2270	18		6.29	12.70
		2	∅ 5 ВрІ l = 2600	16		6.41	
	С 15	1	∅ 5 ВрІ l = 1840	18		5.10	10.30
		2	∅ 5 ВрІ l = 2600	13		5.20	
	С 16	1	∅ 5 ВрІ l = 720	18		2.00	4.00
		2	∅ 5 ВрІ l = 2600	5		2.00	
	С 17	1	∅ 5 ВрІ l = 1000	18		2.77	5.57
		2	∅ 5 ВрІ l = 2600	7		2.80	
	С 18	1	∅ 5 ВрІ l = 1730	18		4.80	9.60
		2	∅ 5 ВрІ l = 2600	12		4.80	
	С 19	1	∅ 5 ВрІ l = 3300	18		9.15	17.96
		2	∅ 5 ВрІ l = 2600	22		8.81	
	С 59	1	∅ 5 ВрІ l = 2950	18		8.18	16.19
		2	∅ 5 ВрІ l = 2600	20		8.01	
	С 60	1	∅ 5 ВрІ l = 2690	18		7.46	14.67
		2	∅ 5 ВрІ l = 2600	18		7.21	
	С 111	1	∅ 5 ВрІ l = 900	18		2.49	4.89
		2	∅ 5 ВрІ l = 2600	6		2.40	

СТАЛЬ АРМАТУРНАЯ КЛАССА ВрІ по ГОСТ 6727-80  
 СВЯЗНЫЕ СОЕДИНЕНИЯ К1-КТ по ГОСТ 14098-91

НАЧ ОТД	ВИНАГ	<i>Маслов</i>	3 РС 41-28
ГЛ СПЕЦ	БАСКО	<i>Сидор</i>	
ГЛ СПЕЦ			
ЗАВ ГР.	ТУРЕВИЧ	<i>Сидор</i>	СЕТКИ СБОРОЧНЫЙ ЧЕРТЕЖ
РАЗРАБ	ЗАКЦЕВА	<i>Сидор</i>	
ПРОВЕР	ВИНАГ	<i>Сидор</i>	
ОТВЕТ			
			СТАЛЬЯ ЛИСИ ЛИСТОВ
			Р I I
			МННЦЭП ОСК

РИС 1



МАРКА	l, мм	n	a, мм
С 21	1210	7	80
С 22	370	9	35
С 23	1330	8	65
С 24	570	3	60
С 25	450	7	75
С 26	2310	15	30
С 27	1410	9	30
С 74	1020	6	60

<https://zavodjbi.com/>

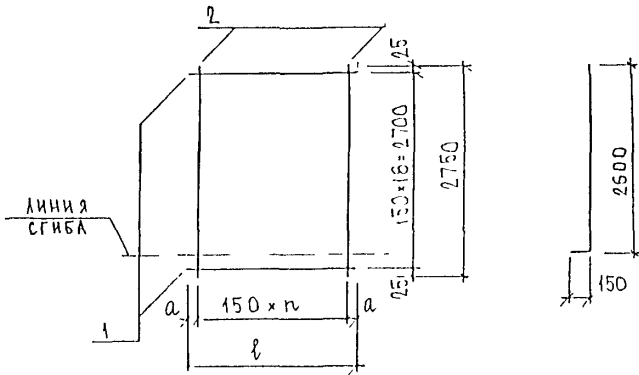
МАРКА	КОЛ-ВО	НАИМЕНОВАНИЕ	КОЛ-ВО ШТ	ОБОЗНАЧЕНИЕ	МАССА ПОЗИЦИИ КГ	МАССА НАДЕЖА КГ
С 21	1	∅ 5 ВрГ l 1210	17		3 17	6 31
	2	∅ 5 ВрГ l 2550	8		3 14	
С 22	1	∅ 5 ВрГ l 370	17		0 97	2 15
	2	∅ 5 ВрГ l 2550	3		1 18	
С 23	1	∅ 5 ВрГ l 1330	17		3 48	7 01
	2	∅ 5 ВрГ l 2550	9		3 53	
С 24	1	∅ 5 ВрГ l 570	17		1 49	3 06
	2	∅ 5 ВрГ l 2550	4		1 57	
С 25	1	∅ 5 ВрГ l 450	17		1 18	2 36
	2	∅ 5 ВрГ l 2550	3		1 18	
С 26	1	∅ 5 ВрГ l 2310	17		6 05	12 33
	2	∅ 5 ВрГ l 2550	16		6 28	
С 27	1	∅ 5 ВрГ l = 1410	17		3 69	7 62
	2	∅ 5 ВрГ l 2550	10		3 93	
С 74	1	∅ 5 ВрГ l = 1020	17		2 67	5 42
	2	∅ 5 ВрГ l = 2550	7		2 15	

СТАЛЬ АРМАТУРНАЯ КЛАССА ВрГ по ГОСТ 6727-80  
 СВАРНЫЕ СОЕДИНЕНИЯ К1-КТ по ГОСТ 14098-91

МАЧ ОТН	БАНАТ	ШКАР	3РС А1-28	СТАНДАРТ ЛИСТ	ЛИСТОВ
ГК СПЕЦ	БАСКО	ГЛАС			
ГК СПЕЦ					
ЭВБ ГР	ГУРФВИЧ	АФУС	СЕТКИ СБОРОЧНЫЙ ЧЕРТЕЖ	Р	I
РАЗРБ	ЗАНЦЕВА	ЗАН			
И КОНТР	БАНАТ	БАНАТ			
				МНИИТЭП ОСК	

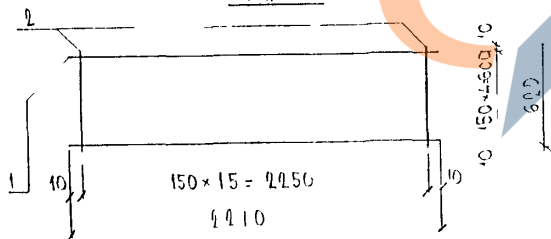
<https://zavodjbi.com/>

Рис. 1



МАРКА	l, мм	n	a, мм
С-28	1210	7	80
С-29	730	4	65
С-30	1330	8	65
С-31	810	5	30
С-32	450	2	75
С-33	1870	12	35
С-75	1020	6	60
С-76	570	3	60
С-83	2380	15	65
С-84	1550	10	25

Рис. 2



<https://zavodjbi.com/>

П/С	МАРКА	ПОЗ	НАИМЕНОВАНИЕ	КОЛ ШТ	ОБОЗНАЧЕНИЕ	МАССА ПОЗИЦИИ КГ	МАССА ЧАСТИ КГ
1	С-28	1	∅5ВЛ l=1210	19		3.54	6.93
		2	∅5ВЛ l=2750	8		3.39	
	С-29	1	∅5ВЛ l=730	19		2.14	4.26
		2	∅5ВЛ l=2750	5		2.12	
	С-30	1	∅5ВЛ l=1330	19		3.89	7.70
		2	∅5ВЛ l=2750	9		3.81	
	С-31	1	∅5ВЛ l=810	19		2.37	4.91
		2	∅5ВЛ l=2750	6		2.54	
	С-32	1	∅5ВЛ l=450	19		1.32	2.59
		2	∅5ВЛ l=2750	3		1.27	
	С-33	1	∅5ВЛ l=1870	19		5.47	10.97
		2	∅5ВЛ l=2750	13		5.50	
	С-75	1	∅5ВЛ l=1020	19		2.98	5.94
		2	∅5ВЛ l=2750	7		2.96	
	С-76	1	∅5ВЛ l=570	19		1.67	3.36
		2	∅5ВЛ l=2750	4		1.69	
	С-83	1	∅5ВЛ l=2380	19		6.96	13.74
		2	∅5ВЛ l=2750	16		6.78	
	С-84	1	∅5ВЛ l=1550	19		4.53	9.19
		2	∅5ВЛ l=2750	11		4.66	
	С-87	1	∅5ВЛ l=2270	5		1.63	3.06
		2	∅5ВЛ l=620	16		1.43	

СТАЛЬ АРМАТУРНАЯ КЛАССА ВЛ ПО ГОСТ 6727-80  
СВАРНЫЕ СОЕДИНЕНИЯ К1-КТ ПО ГОСТ 14098-91

НАЧ ОТГ	ВАНГ	Медов
ГЛ СПЕЦ	БАСКО	ГЛ
ГЛ СПЕЦ		
ЗВБ ГР	ГУРЕВИЧ	ГР
РАЗРАБ	ЗАЙЦЕВА	З
ПРОВЕР	ВЛАДГ	В
И КОНТР		

ЗРС 41-28

СЕТКИ  
СБОРОЧНЫЙ ЧЕРТЕЖ

СТАЛЬНАЯ ЛИСТ		ЛИСТОВ	
Р	1	1	1
МНИИТЭП ОСК			

<https://zavodjbi.com/>



<https://zavodjib.com>

Рис 1

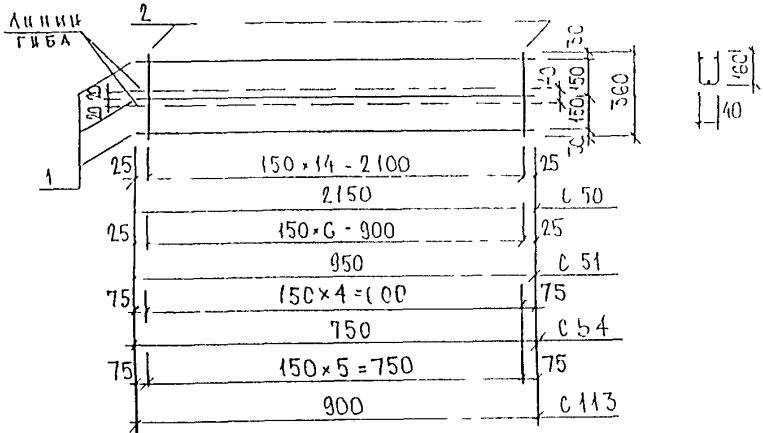


Рис 2

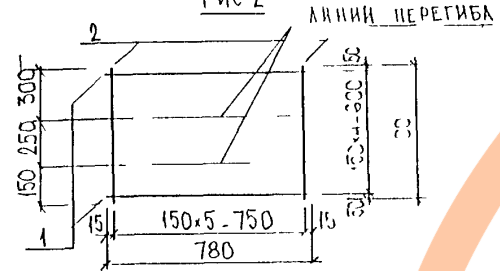
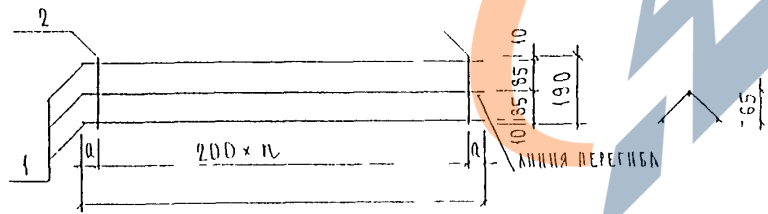


Рис 3



Марка	L	n	l
ФК 1	1500	6	50
ФК 2	900	4	50
ФК 3	550	2	15

Рис	Марка	№	Наименование	кол шт	Обозначение	Масса позиции кг	Масса изделия кг
1	С 50	1	∅ 5 ВрІ l = 2150	3		0 99	1 82
		2	∅ 5 ВрІ l = 360	15		0 83	
	С 51	1	∅ 5 ВрІ l = 950	3		0 44	0 83
		2	∅ 5 ВрІ l = 360	7		0 39	
	С 54	1	∅ 5 ВрІ l = 750	3		0 35	0 83
		2	∅ 5 ВрІ l = 360	5		0 26	
С 113	1	∅ 5 ВрІ l = 900	3		0 42	0 75	
	2	∅ 5 ВрІ l = 360	6		0 33		
3	ФК 1	1	∅ 4 ВрІ l = 1300	3		0 39	0 52
		2	∅ 4 ВрІ l = 190	7		0 13	
	ФК 2	1	∅ 4 ВрІ l = 900	3		0 27	0 36
		2	∅ 4 ВрІ l = 190	5		0 09	
	ФК 3	1	∅ 4 ВрІ l = 550	3		0 16	0 22
		2	∅ 4 ВрІ l = 190	3		0 06	
2	С 110	1	∅ 5 ВрІ l = 780	5		0 60	1 25
		2	∅ 5 ВрІ l = 700	6		0 65	

СТАЛЬ АРМАТУРНАЯ КЛАССА ВрІ ПО ГОСТ 6727-80  
СВАРНЫЕ СОЕДИНЕНИЯ К1-К2 ПО ГОСТ 14098-91.

ИЗДАТ	ВАНД	ИЛЛЮСТ
ЭК СПЕЦ	БАСКО	ИЛЛЮСТ
ТК СПЕЦ		
ЭКВ ГР	ГУРЕВИЧ	ИЛЛЮСТ
РАЗРАБ	ЗАЙЦЕВА	ИЛЛЮСТ
ПРОВЕР	БАНАТ	ИЛЛЮСТ
И КОНТР		

5 РС 41-28

СЕТКИ, КАРКАСЫ  
СБОРОЧНЫЙ ЧЕРТЕЖ

СТАДИЯ	ЛИСТ	ЛИСТОВ
Р	1	1
МИНИТЭП ОСК		

<https://zavodjib.com>

РИС.1

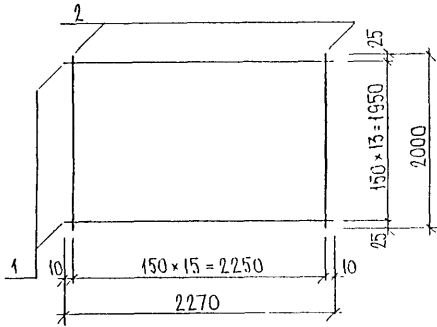
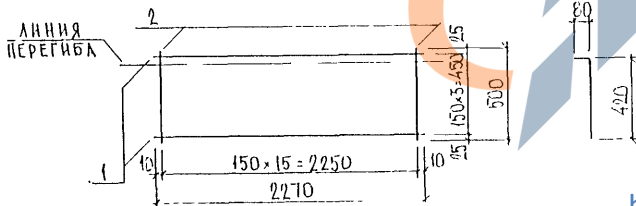
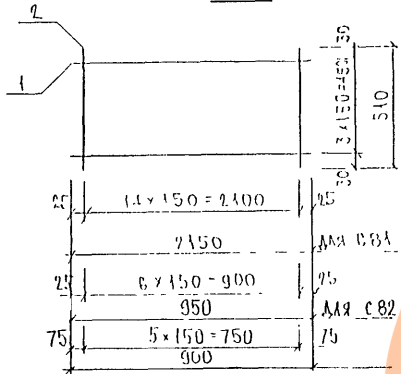


РИС.2



<https://zavodjbi.com/>

РИС.	МАРКА	ПОЗ.	НАИМЕНОВАНИЕ	КОЛ.	ОБОЗНАЧЕНИЕ	МАССА	МАССА
1	С85	1	∅ 5 ВТ l = 2270	14		4.89	9.82
		2	∅ 5 ВТ l = 2000	16		4.93	
2	С81	1	∅ 5 ВТ l = 2150	4		1.32	2.50
		2	∅ 5 ВТ l = 510	15		1.18	
	С82	1	∅ 5 ВТ l = 950	4		0.59	
		2	∅ 5 ВТ l = 510	1		0.55	
3	С86	1	∅ 5 ВТ l = 2270	4		1.40	2.63
		2	∅ 5 ВТ l = 500	16		1.23	
2	С112	1	∅ 5 ВТ l = 900	6		0.83	1.14
		2	∅ 5 ВТ l = 510	4		0.31	

АРМАТУРА КЛАССА ВТ ПО ГОСТ 6727 80\*  
 СВАРНЫЕ СОЛАНЦЕННЯ К1-Кт ПО ГОСТ 14098-91

НАЧ.ОД	ВНАИ	ИЗМЕР.
И.А.СНЕД	БАСКО	ИЗМЕР.
З.АВ.ГР	ТУРЬВИЧ	ИЗМЕР.
П.АВ.ГР	ТУРЬВИЧ	ИЗМЕР.
ПРОВР		

ЗРС 11-28

СЕТКИ  
 СБОРОЧНЫЙ ЧЕРТЕЖ

СТАДИЯ	ЛИСТ	ЛИСТОВ
Р	1	1
МНИИТЕП ОСК		

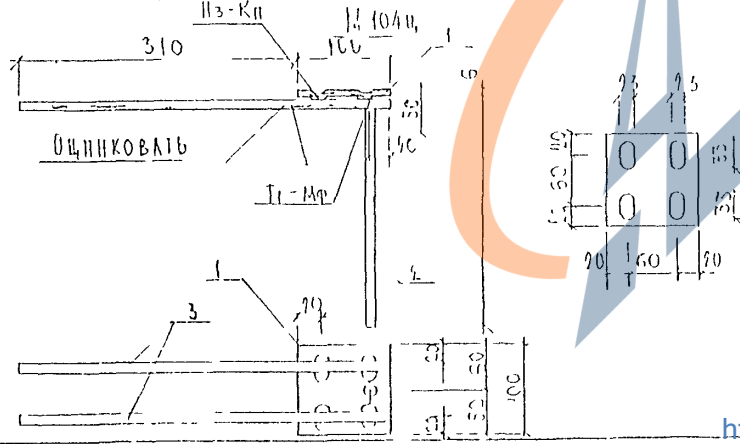
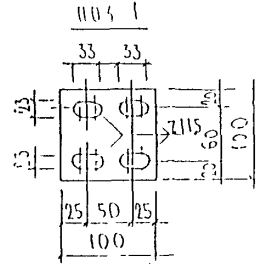
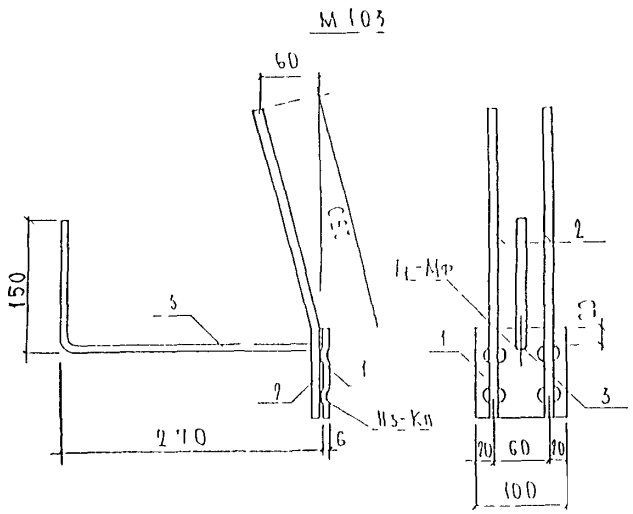
<https://zavodjbi.com/>







<https://zavodjbi.com/>



МАРКА	ПОЗ	НАИМЕНОВАНИЕ	КОЛ ШТ	ОБОЗНАЧЕНИЕ	МАССА ПОЗИЦИИ КГ	МАССА ИЗДЕЛИЯ КГ
М 103	1	- 100 × 6 ℓ = 100	1		0,47	1,18
	2	∅ 10 А II ℓ = 350	2		0,43	
	3	∅ 10 А II ℓ = 450	1		0,28	
М 104 И,	1	- 100 × 6 ℓ = 100	1		0,47	1,13
	2	∅ 10 А II ℓ = 265	1		0,16	
	3	∅ 10 А II ℓ = 410	2		0,50	

Прокат марки Ст 3кп по ГОСТ 103-76 Арматура класса А II по ГОСТ 5781-82 Сварка по ГОСТ 14098-91

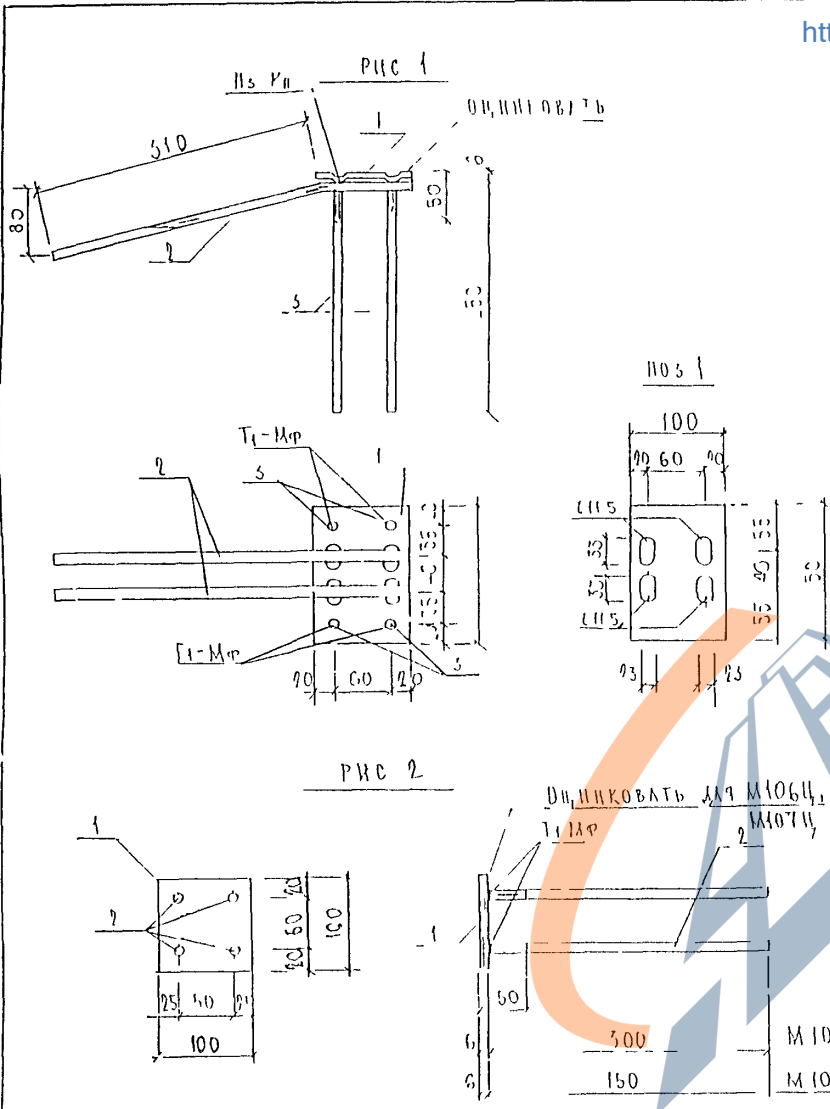
МАЧ ОН	ВАНКА	Масла
ГК СПЕЦ	БАСКО	Ника
ЭКВ ГР	ПРЕВНЧ	С/У
РКЗРБ	ДЕЛГИННАС	Ан
ПРОВЕР	КОЛ/ОЛ/ОЛ	Сван
И КОНТР		

ЗРС 41-28

ЗАКАЗНАЯ ДЕТАЛЬ СБОРОЧНЫЙ ЧЕРТЕЖ	ЛИСТ	ЛИСТОВ
	Р	1
МИНИТЭП ОСК		

<https://zavodjbi.com/>

<https://zavodbi.com>



№ ПОС.	МАТЕРИАЛ	КОЛ-ВО ШТ.	НАИМЕНОВАНИЕ	КОЛ-ВО ШТ.	ОБОЗНАЧЕНИЕ	МАССА ПОЗИЦИИ КГ	МАССА ИЗДЕЛИЯ КГ
1	М 105 Ц	1	100×6	ℓ - 150	1	0,71	187
		2	∅ 10 А II	ℓ - 110	2	0,51	
		3	∅ 10 А II	ℓ - 165	4	0,65	
2	М 106 Ц	1	- 100×6	ℓ - 100	1	0,47	125
		2	∅ 10 А II	ℓ - 315	4	0,78	
		1	- 100×6	ℓ - 100	1	0,47	0,88
		2	∅ 10 А II	ℓ - 165	4	0,41	

ПРОКАТ МАРКИ ВСТ 3КП2 по ГОСТ 105-76 или упр. класса КЧ по ГОСТ 5181 В2\* Сварка по ГОСТ 14098 91

НАЧ. ОТН.	БАНКА	ШУБЕР
ЭК. СПЕЦ.	Л. К. Р. В.	ШУБЕР
ЭК. СПЕЦ.		
ЭВ. ГР.	ЦУРГЕН	ШУБЕР
РАЗРАБ.	ГОМЕСИ	ШУБЕР
ПРОВЕР.	УШКО	ШУБЕР
И. КОМП.		

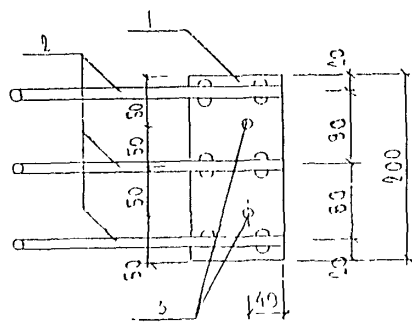
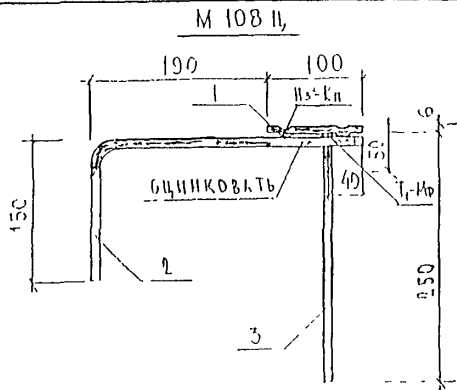
ЗРС 41-28

ЗАКАЗНЫЕ ДЕТАЛИ  
ГОРЮЩИЙ ЧИСТЕЖ

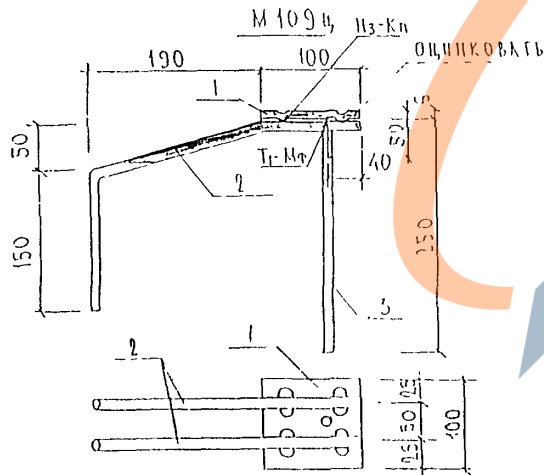
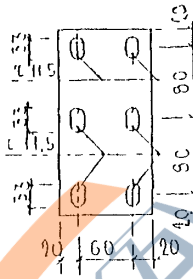
СТРАНА	ЛИСТ	ЛИСТОВ
1	1	1
МИНИТЭП ОСК		

<https://zavodbi.com>

<https://zavodjbi.com/>



№ 3. 1



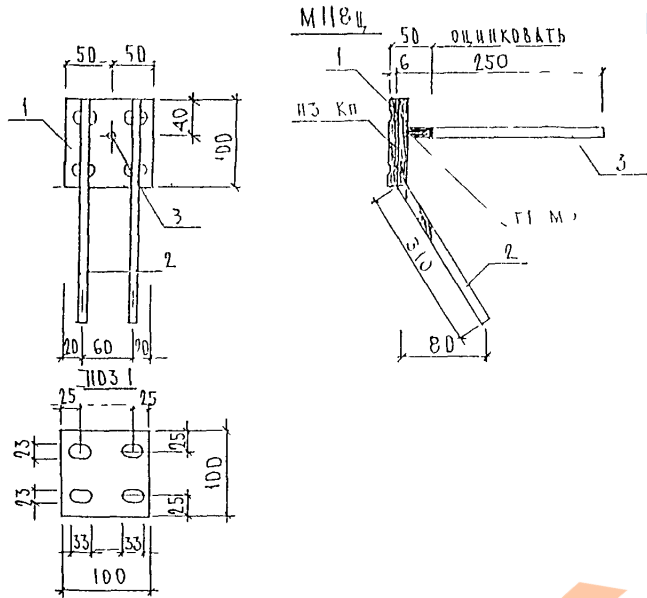
МАРКА	ПОЗ	НАИМЕНОВАНИЕ	КОЛ ШТ.	ОБОЗНАЧЕНИЕ	МАССА ПОЗИЦИИ КГ	МАССА ИТОГОВАЯ КГ
М 108 II	1	100×6 l = 200	1		0,94	2,08
	2	φ 10 л II l = 440	3		0,81	
	3	φ 10 л II l = 265	2		0,33	
М 109 II	1	- 100×6 l = 100	1		0,47	1,17
	2	φ 10 л II l = 440	2		0,54	
	3	φ 10 л II l = 265	1		0,16	

ПРОКАТ МАРКИ СТ 3КП ПО ГОСТ 103-76 КРИКУРА КАРБОН АБ ПО ГОСТ 5181-82 СВАРКА ПО ГОСТ 14098-91.

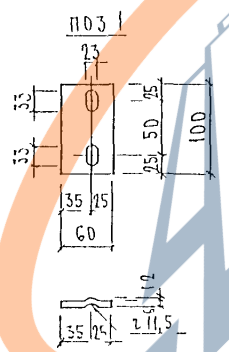
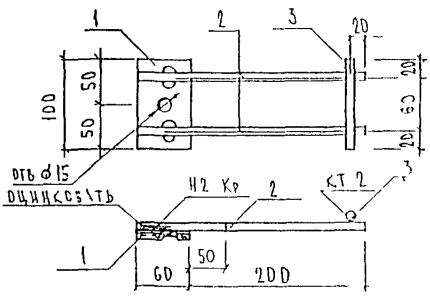
НАЧ. ОТН	БАНКИ	<i>Михайлов</i>	ЗРС 41-28	СТАЛЬНАЯ ЛИСТ	ЛИСТОВ
ГК СПЕЦ	БАСКО	<i>Михайлов</i>			
ГК СПЕЦ					
ЗАВ. ГР.	СУРЕВИЧ	<i>Суевич</i>	ЗАКАЛАННЫЕ МЕТАЛЛ	Р	1
РАЗРКБ	КОМИТЕСТОВА	<i>Комистова</i>			
ПРОВЕР	НИКОЛАЕВА	<i>Николаева</i>			
И. КОМП					
				МНИИТЭП	
				ОСК	

<https://zavodjbi.com/>

<https://zavodjbi.com/>



М 23 Ц



МАРКА	ПОЗ	НАИМЕНОВАНИЕ	КОЛ ШТ	ОБОЗНАЧЕНИЕ	МАССА ПОЗИЦИИ КГ	МАССА ИЗДЕЛИЯ КГ
М18Ц	1	100x6 l=100	1		0,47	1,14
	2	∅ 10 А II l=110	2		0,51	
	3	∅ 10 А II l=265	1		0,16	
М 23 Ц	1	100x6 l=60	1		0,28	0,67
	2	∅ 10 А II l=270	2		0,33	
	3	∅ 10 А II l=100	1		0,06	

Полосовая сталь по ГОСТ 103-76\*  
 Сталь арматурная класса А II по ГОСТ 5781-82\*  
 Сварные соединения по ГОСТ 14098-91

ШТБ № ПОДА. ПУЛПИСЬ И ДАТА ВЗАМ. КРБ. №:

НАЧ. ОТД. РАНАГ	Иванов
ТА СПЕЦ. РАБОТ	Иванов
ТА СПЕЦ.	
ЭКЪ ГР	ИРЕВИЧ
РАЗРАБ	ВЕСЕЛИНКА
ПРОВЕР	НИКОЛАЕВА
И КОНТР	Иванов

ЗРС-11 28

ЗАКАЗНЫЕ ДЕТАЛИ  
 СБОРОЧНЫЙ ЧЕРТЕЖ

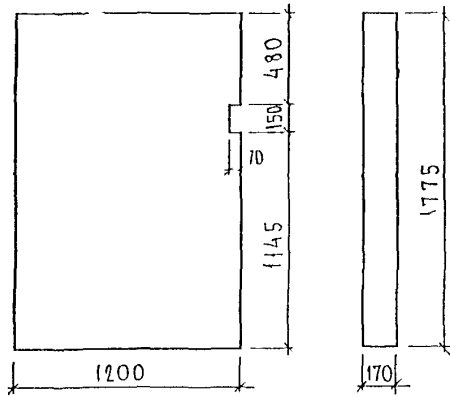
СТАДИИ ЛИСТ	ЛИСТОВ
Р	1 1
МИНИТЭП ОСК	

<https://zavodjbi.com/>



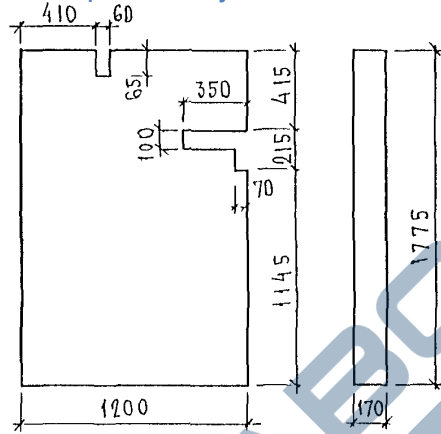


ФА-17

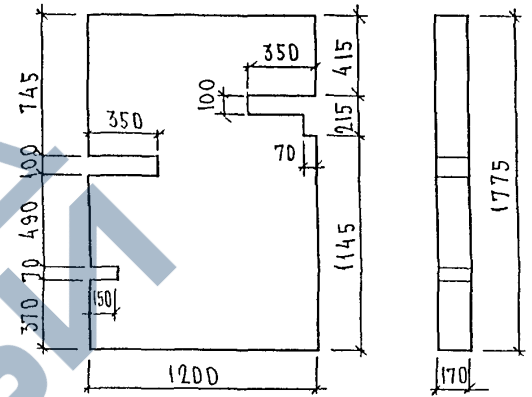


ФА-28

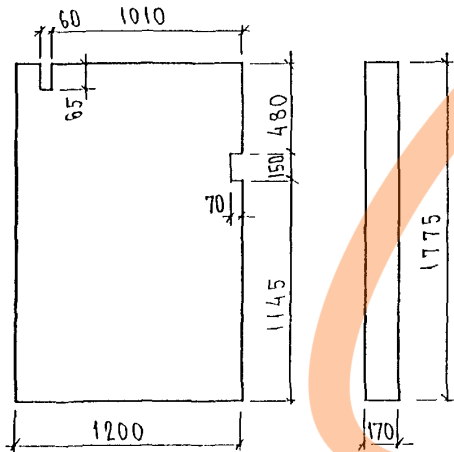
<https://zavodjbi.com/>



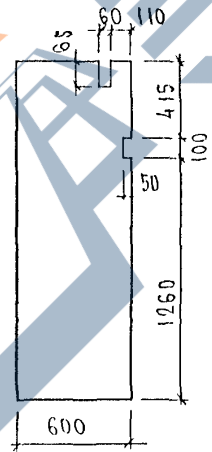
ФА-29



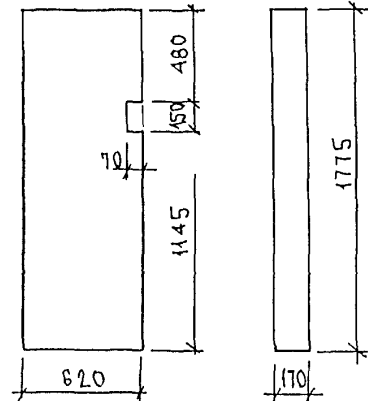
ФА-30



ФА-31



ФА-32



КАРБ № ПОДАК ПОДАПИСЬ И ДАТА. ВЪНАН ИИВ №

ЛИСТ	ВАНГА	<i>Иванова</i>
ТА СМЕЩ	БАСКО	<i>Иванова</i>
ЗАВ ГР	ГУРГВИЧ	<i>Иванова</i>
РАЗРАБ	ЗАИЦЕВА	<i>Иванова</i>
ПРОВЕРКА	ГУРЬВИЧ	<i>Иванова</i>

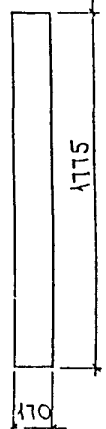
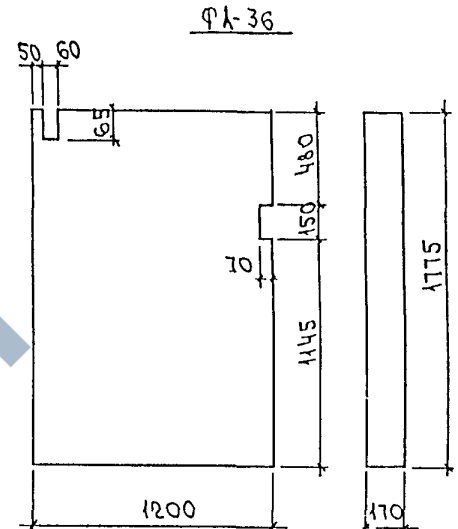
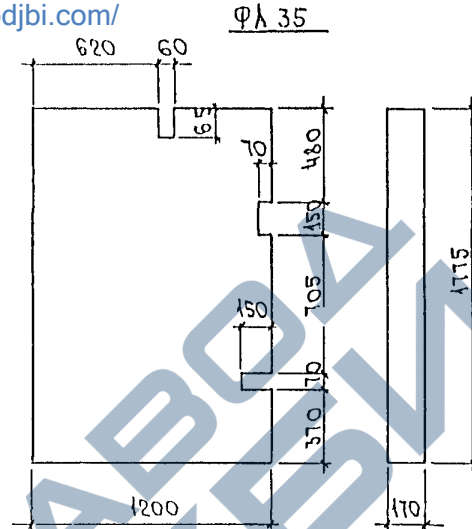
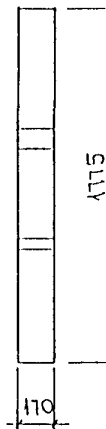
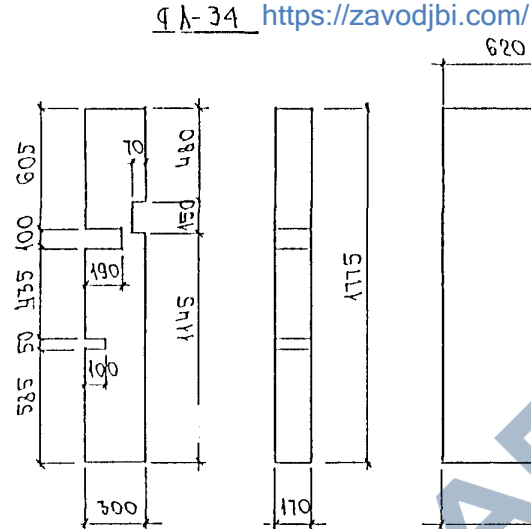
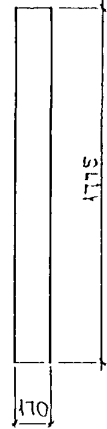
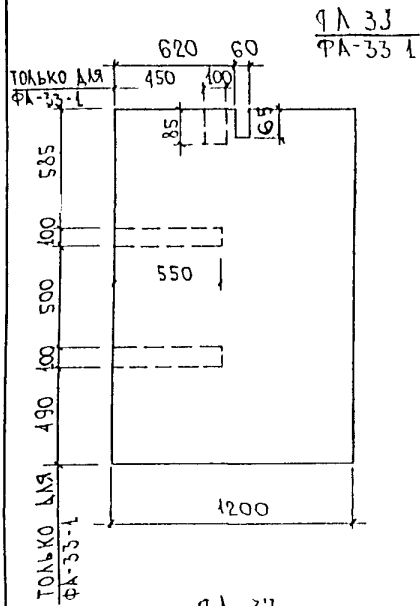
ЗРС 41-28. ПУ

ПАКЕТЫ УТЕПЛИТЕЛЯ

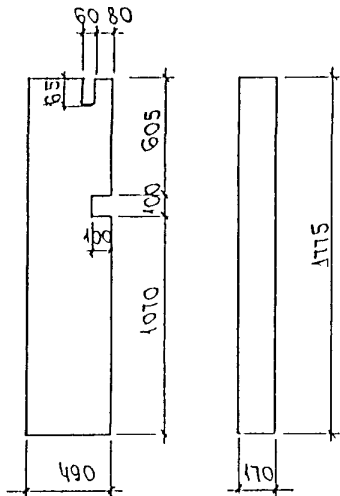
СТАДИЯ	ЛИСТ	ЛИСТОВ
Р	1	11
МНИИТЭП ОСК		

<https://zavodjbi.com/>

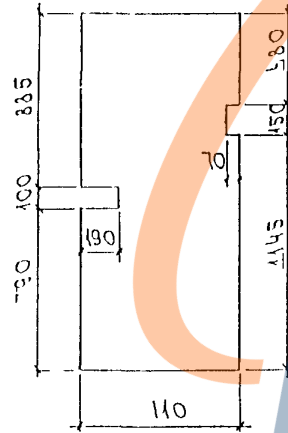
ИЗБ. № ПОДА. ПОДПИСЬ И ДАТА. ВЗАМ. ИВВ. Н



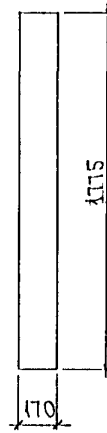
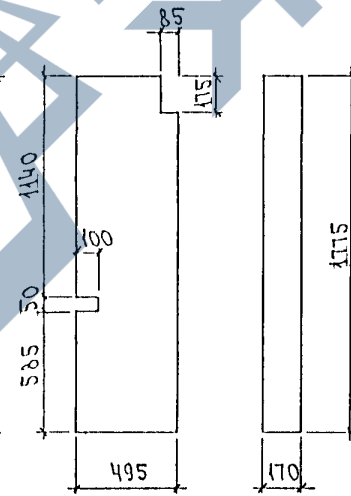
ФА-37



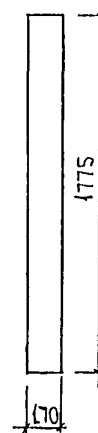
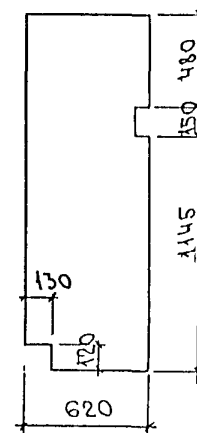
ФА-38



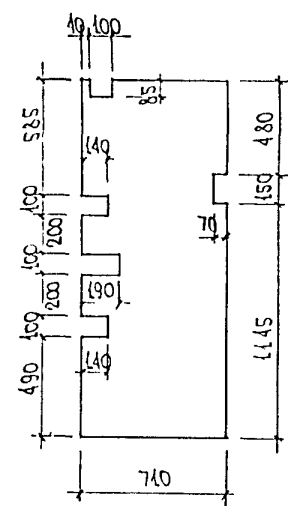
ФА-39



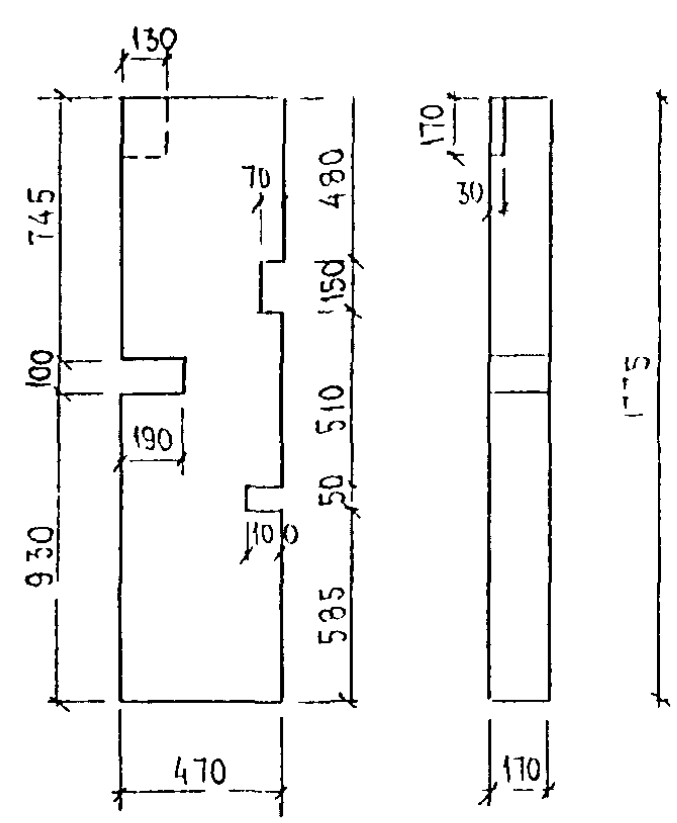
ФА-40



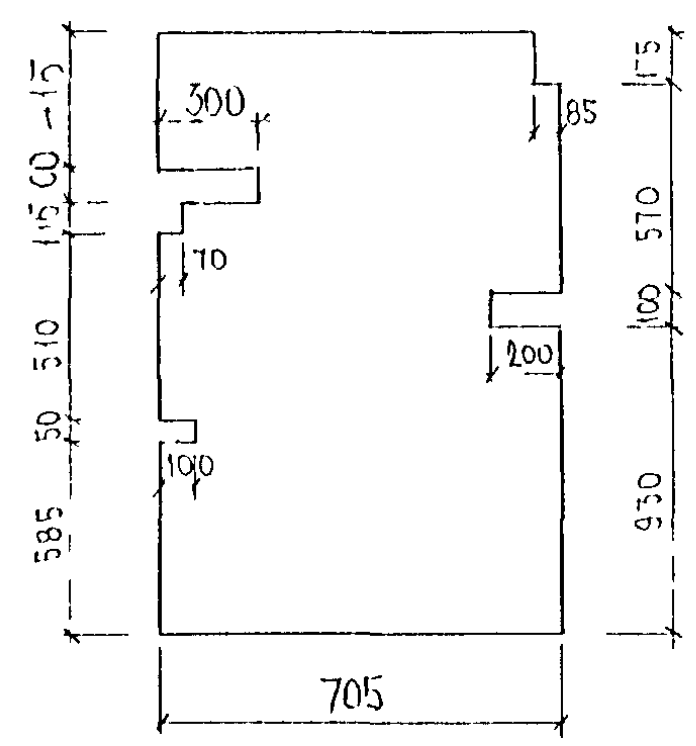
ФА 38 1



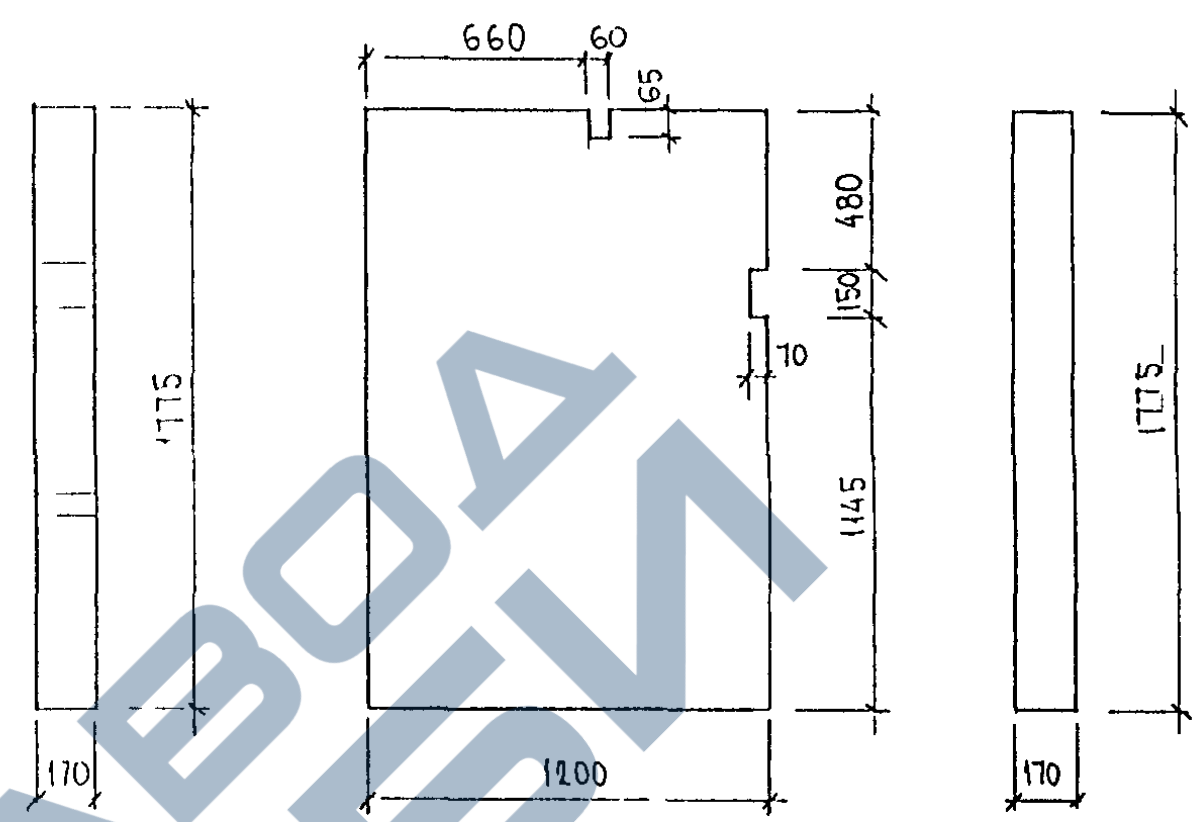
ΦA47



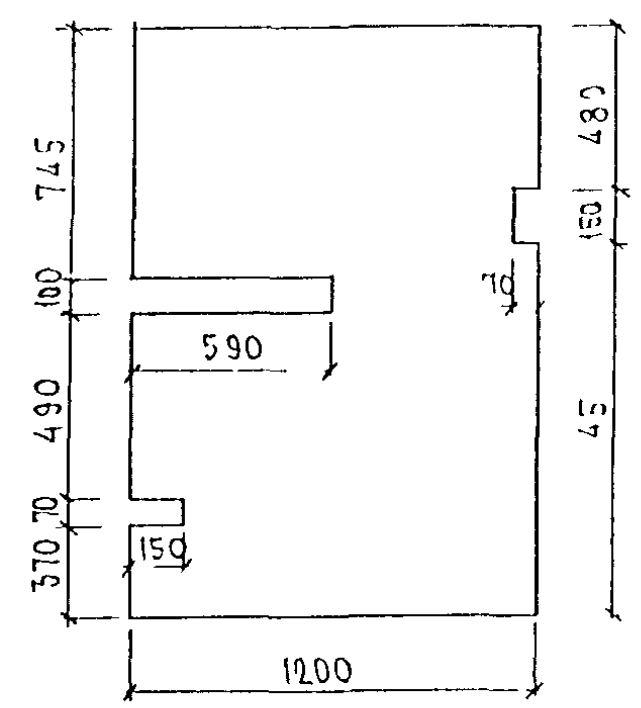
ΦA48



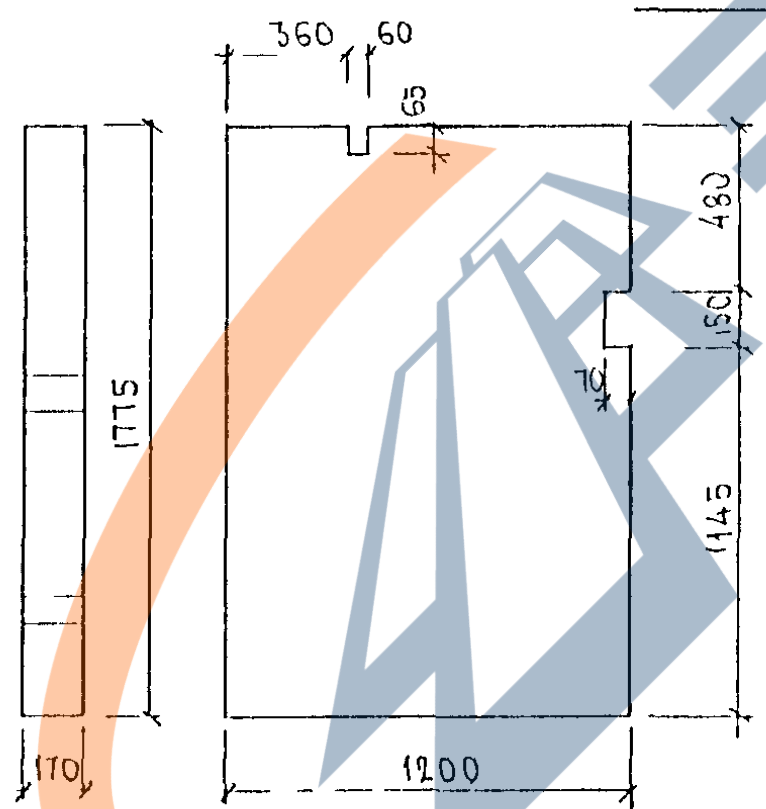
ΦA49



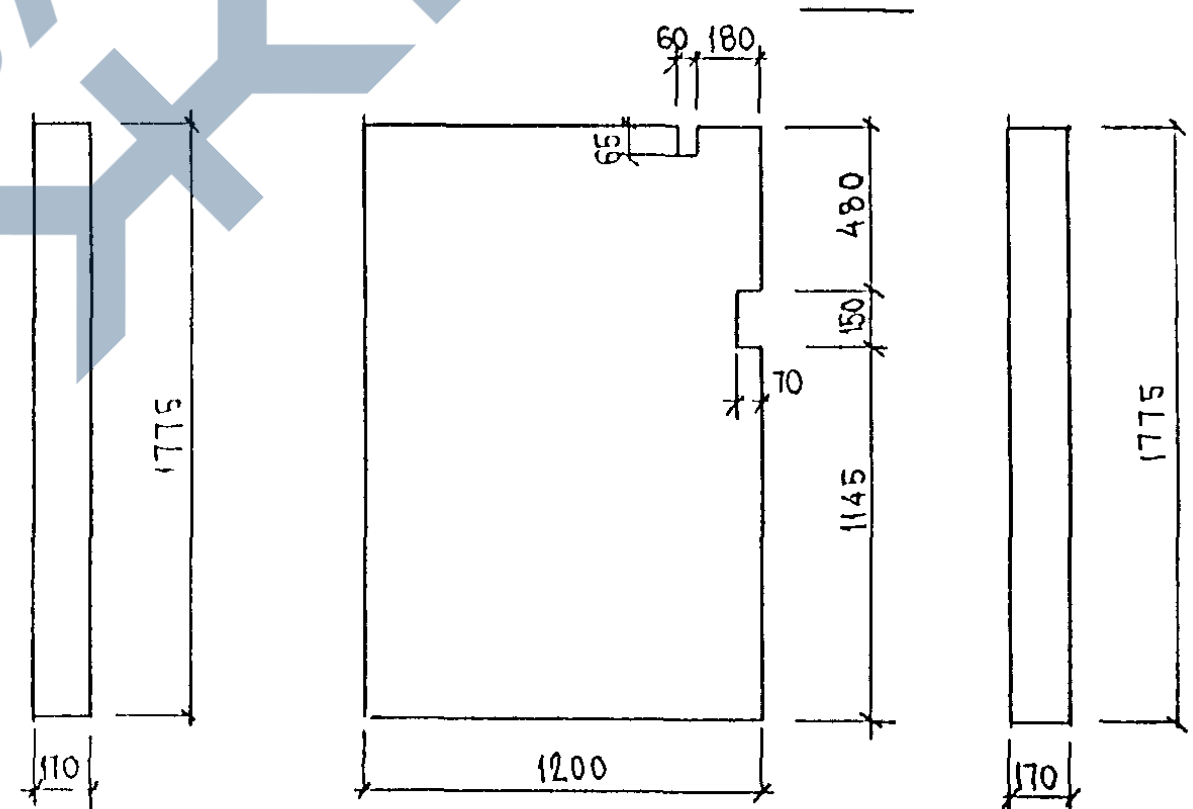
ΦA50



ΦA51



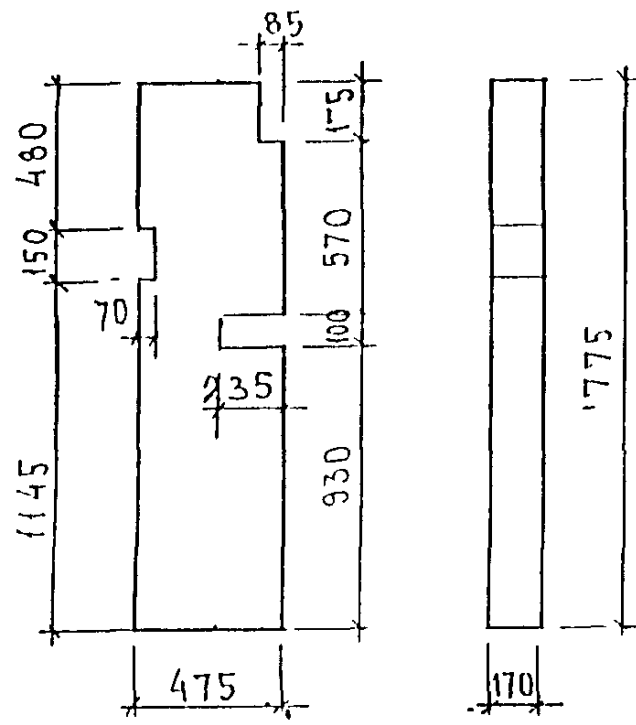
ΦA52



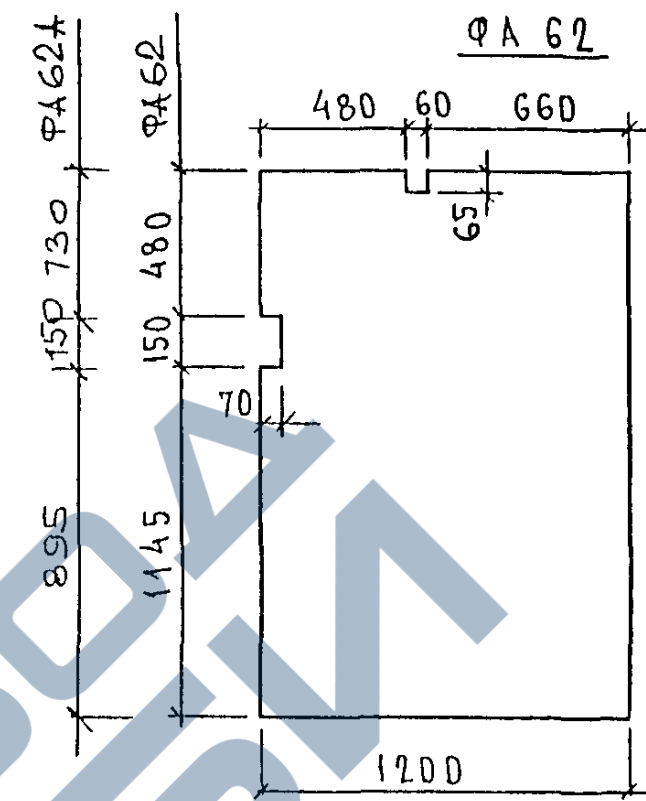
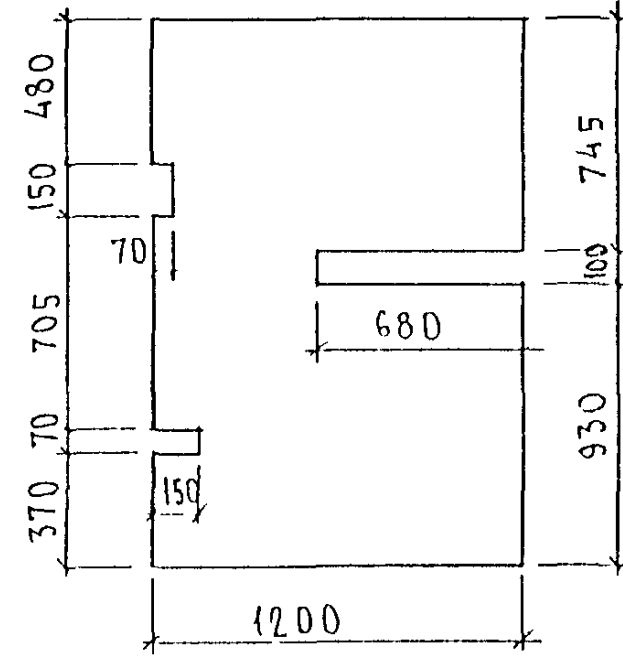
РДП.4

ЗРС 41-28 ИУ	ЛКС1 3
--------------	-----------

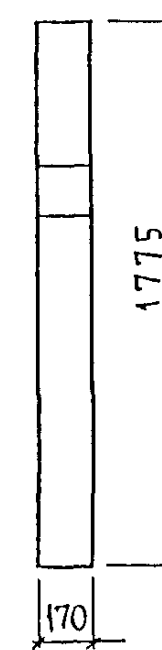
ФА 60



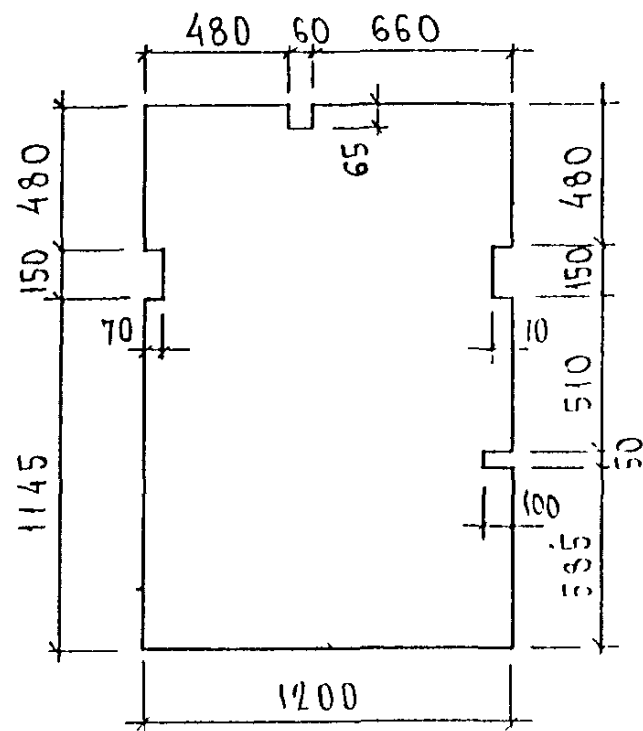
ФА 61 <https://zavodjbi.com/>



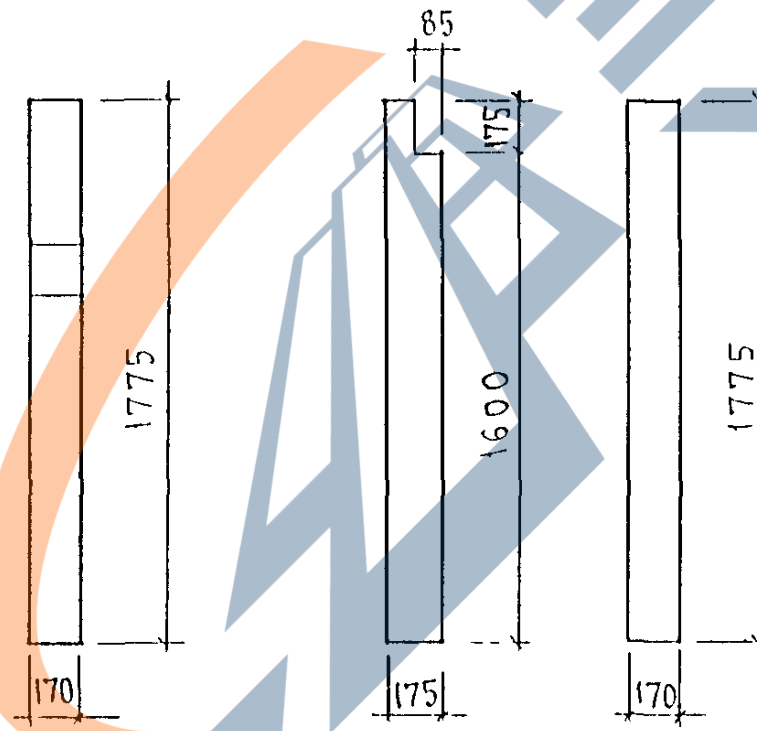
ФА-62А



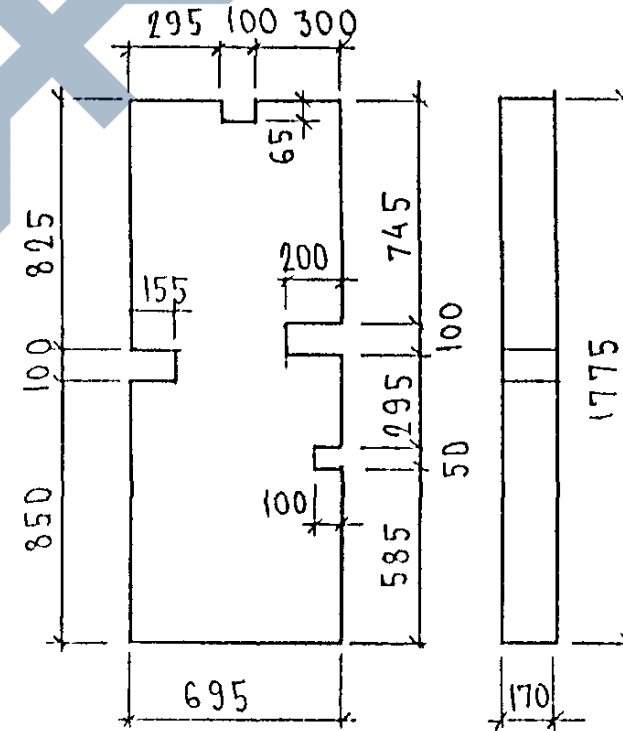
ФА 63



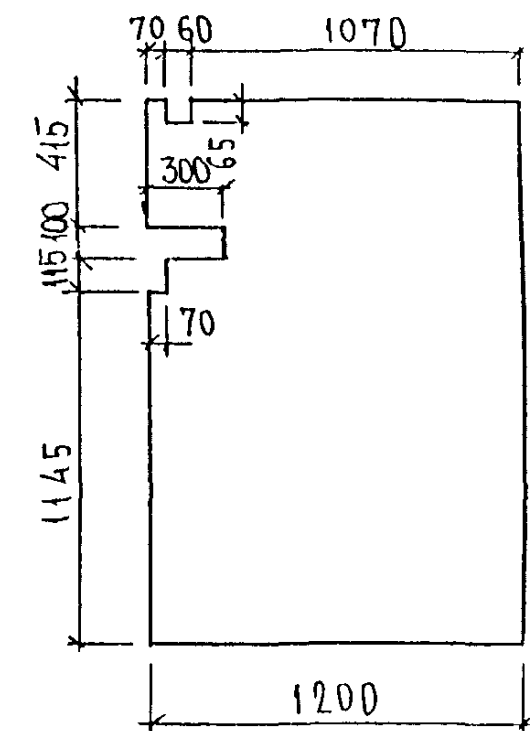
ФА 64



ФА 65

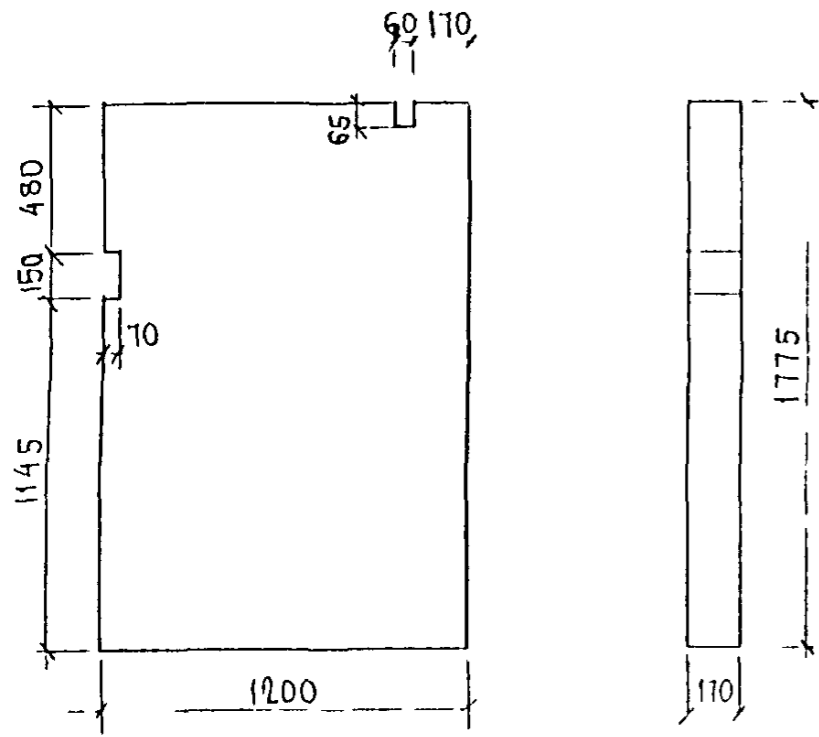


ФА 66

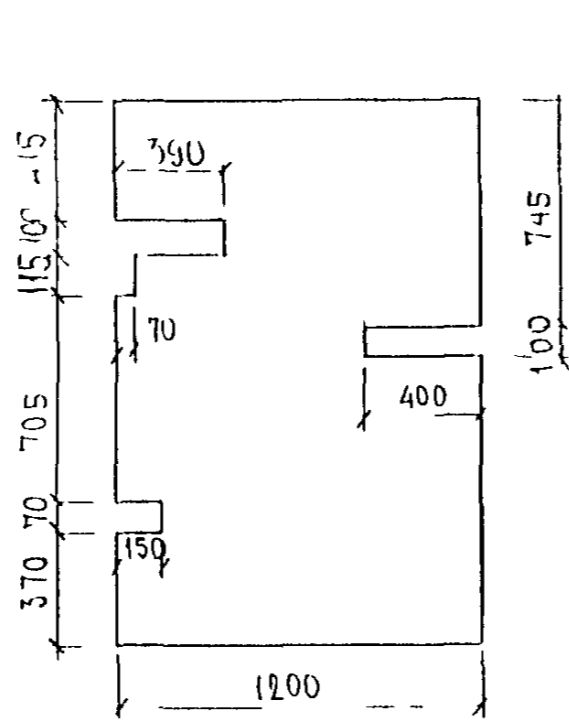


ИМЬ N° ПОДА ПОДПИСЬ И ДАТА БЪЛАН ИМЬ N

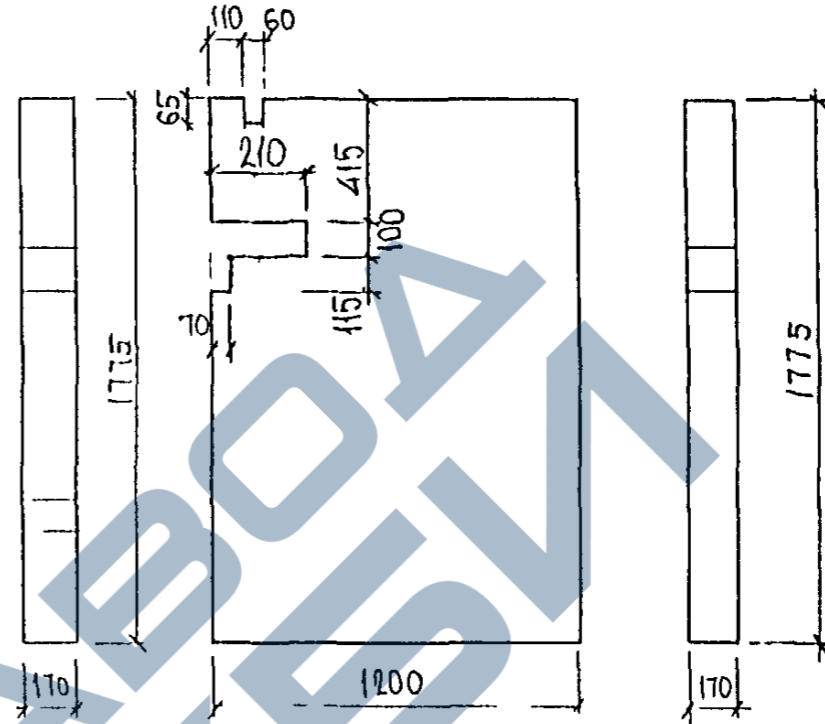
ФА 67



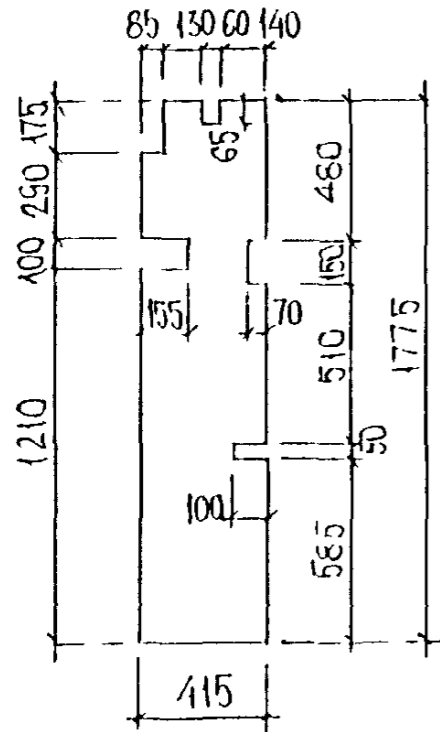
ФА 68



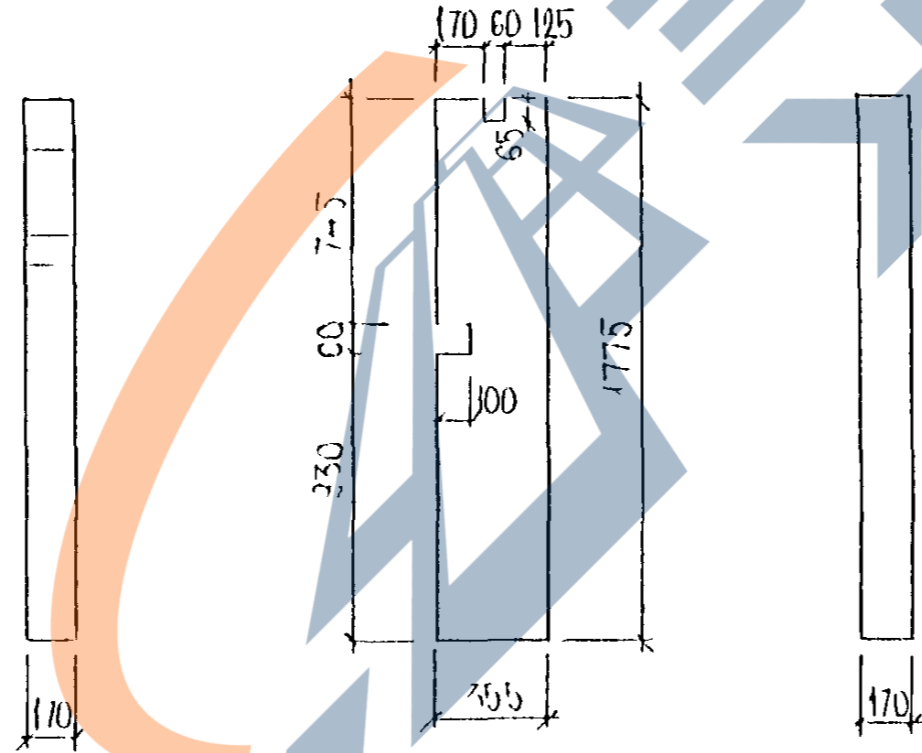
ФА 69



ФА 100

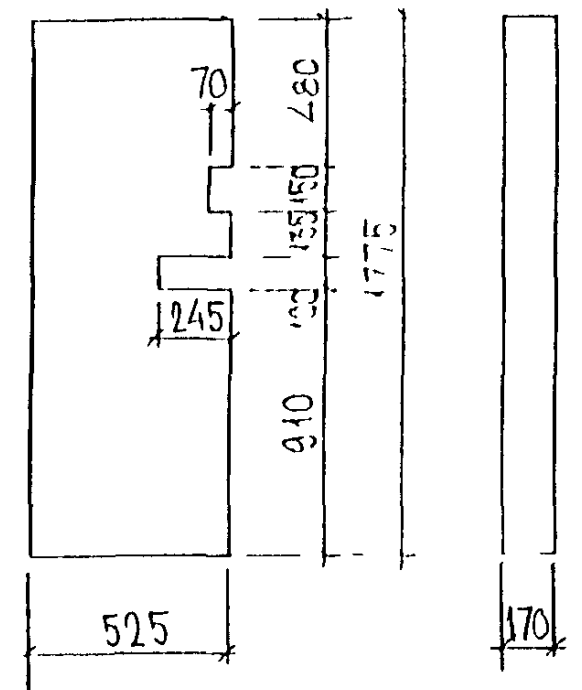


ФА 101

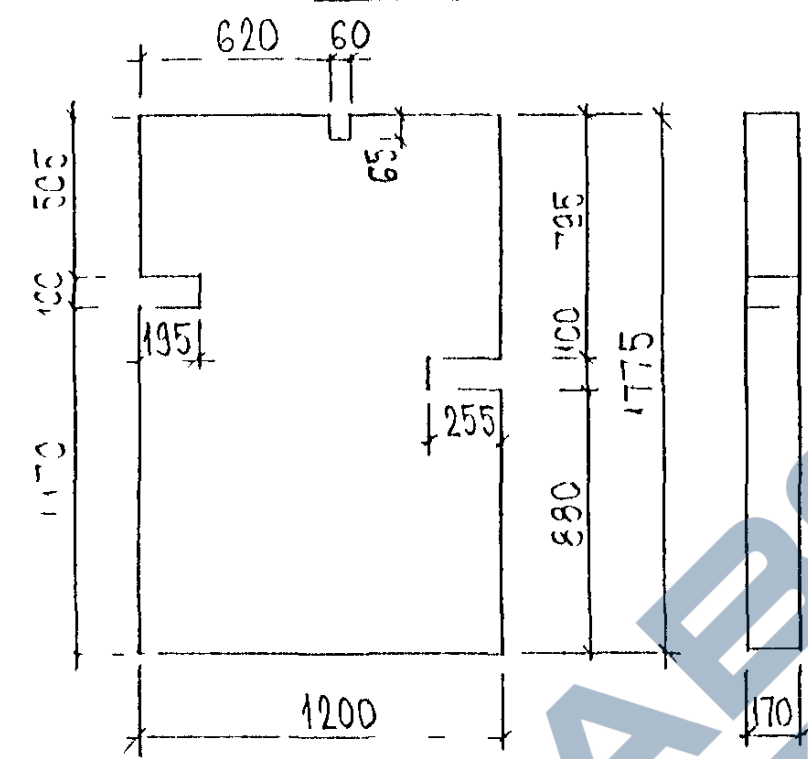


ИНВ № ПОДА ПОДАТЬСЯ И ДАТА ВЪЗМ ИНВ №

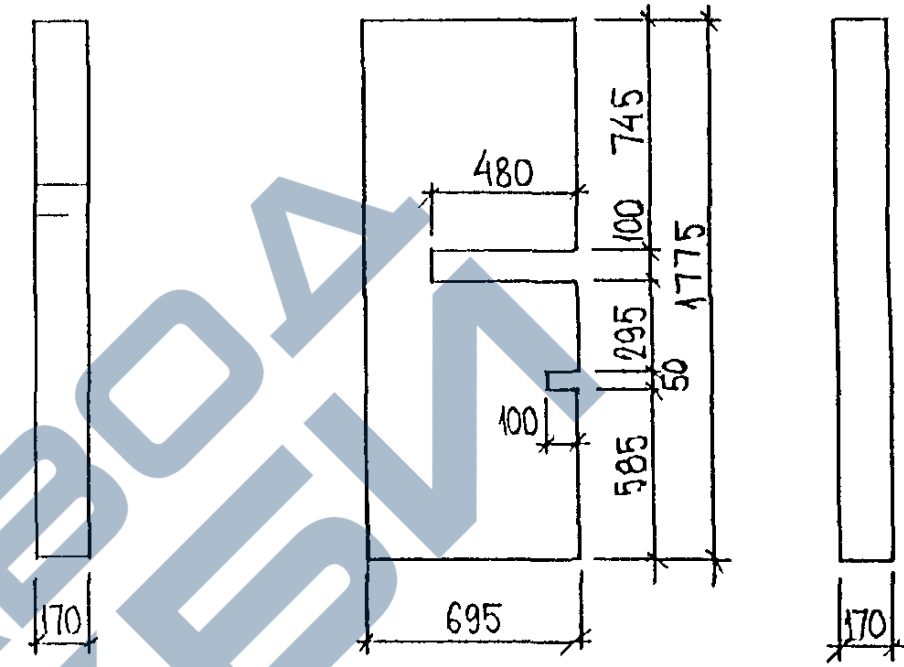
ΦA 95



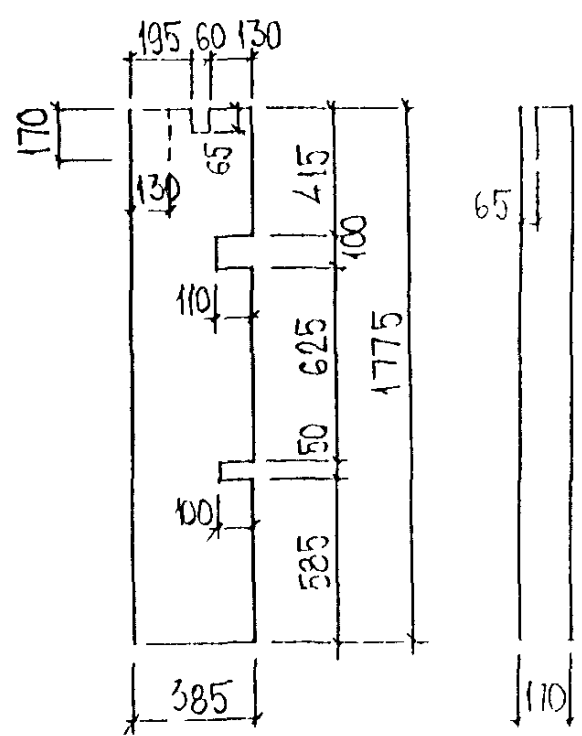
ΦA 96



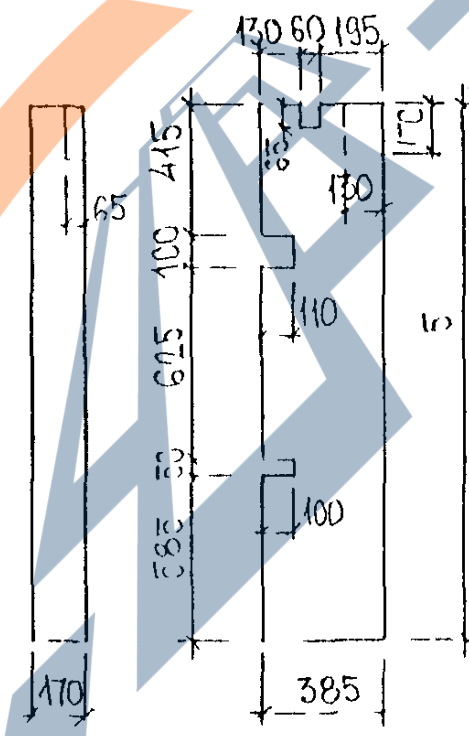
ΦA 97



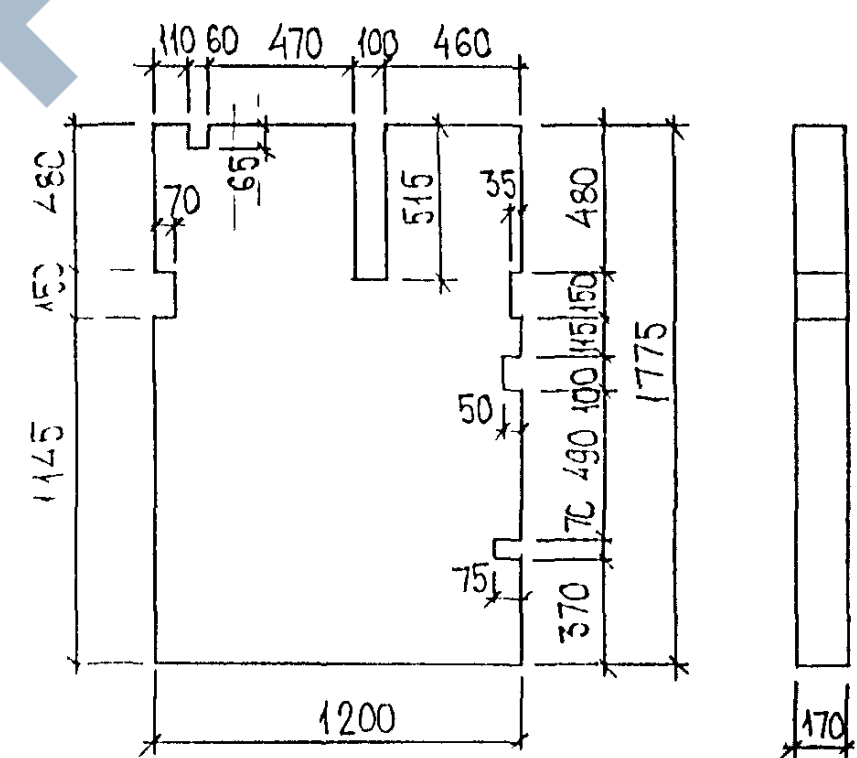
ΦA 98AEB



ΦA 98HP



ΦA 99



ИМЬ N° ПОДА ПОДПИСЬ И ДАТА

БЪРАМ ИМВ N°

ЗРС 41-28, ПУ

ЛИСТ 6

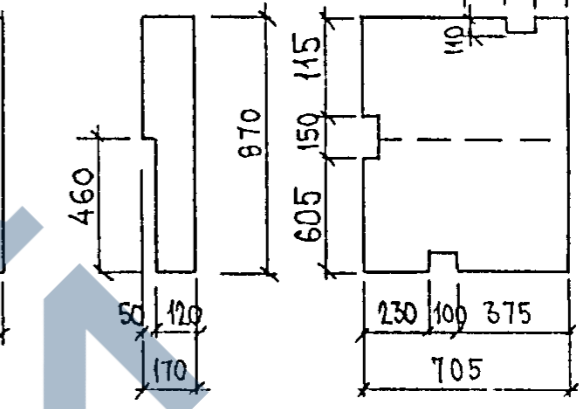
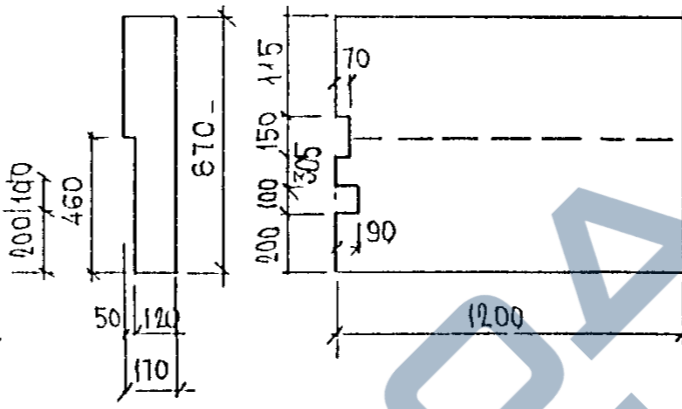
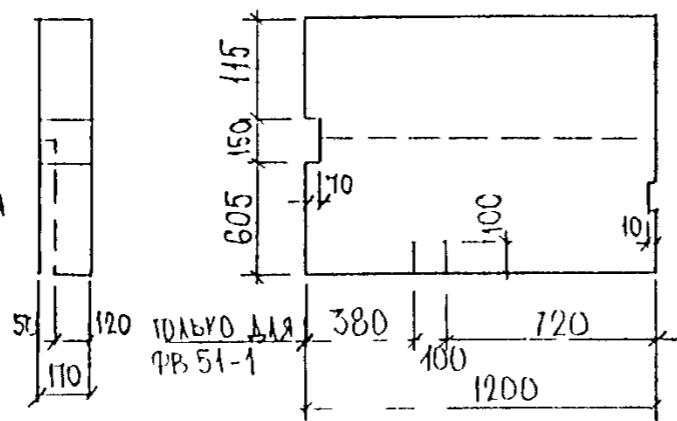
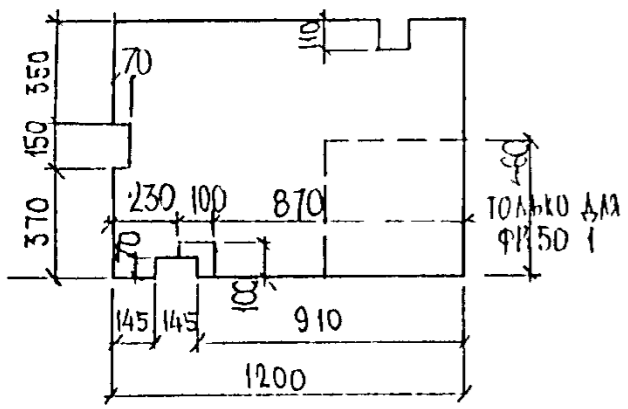


ФВ 50  
ФВ 50 1

ФВ 51  
ФВ 51 1

ФВ 52

ФВ 53

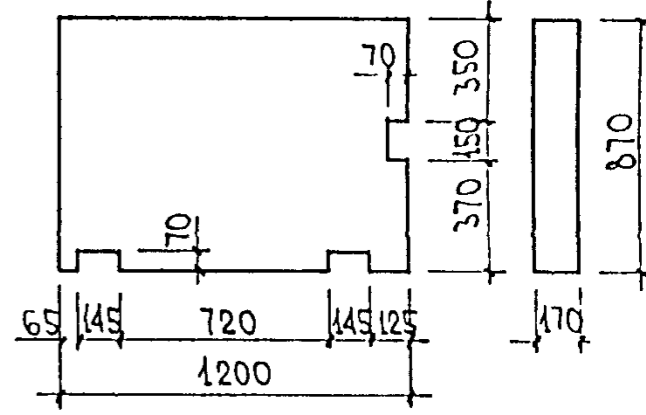
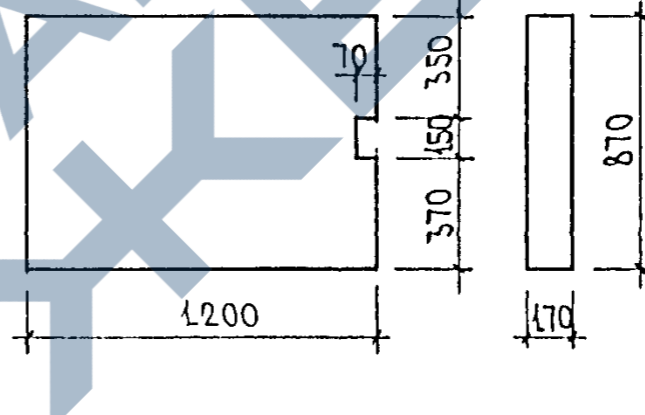
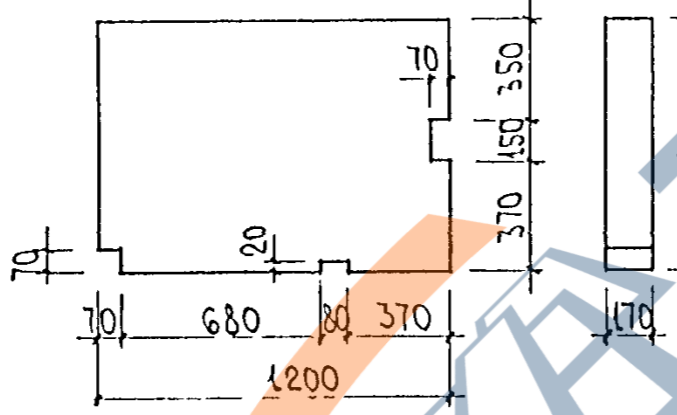
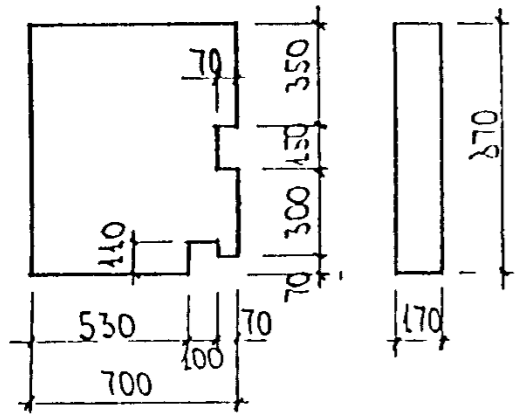


ФВ 54

ФВ 55

ФВ 56

ФВ 57

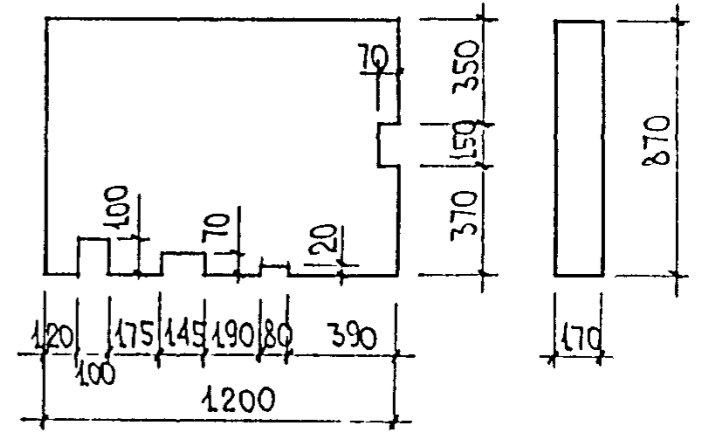
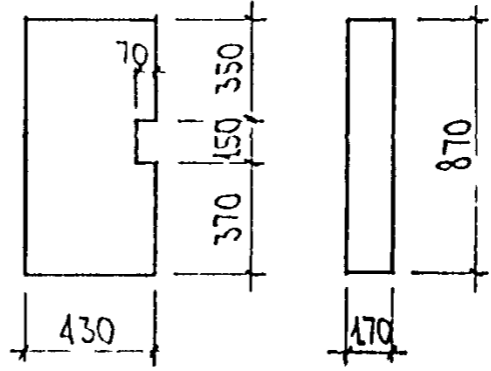
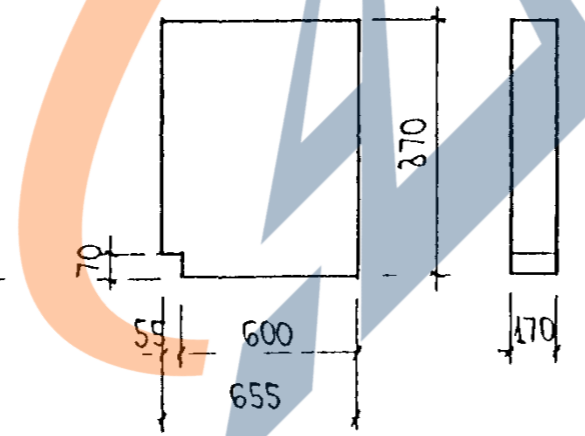
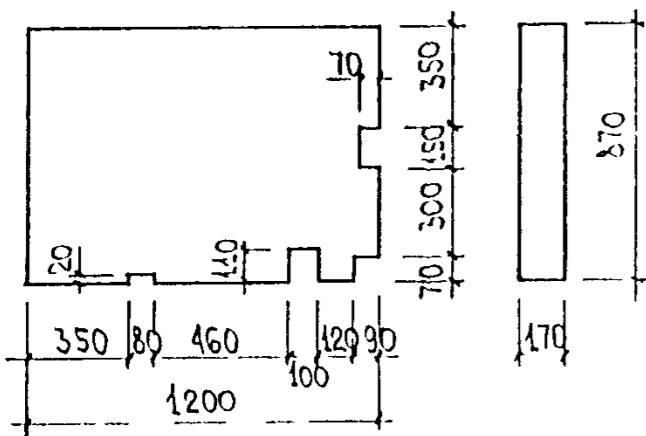


ФВ 58

ФВ 59

ФВ 60

ФВ 61

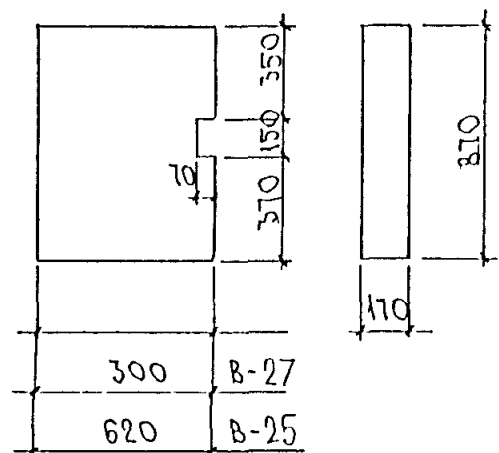


ИИО N 11022 ИЮНИИУБН ДАТА БДАИИ ИИО N

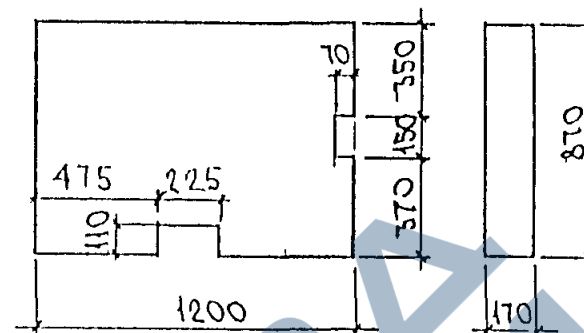
ЗРС 41-28. ПУ.

ЛИСТ  
8

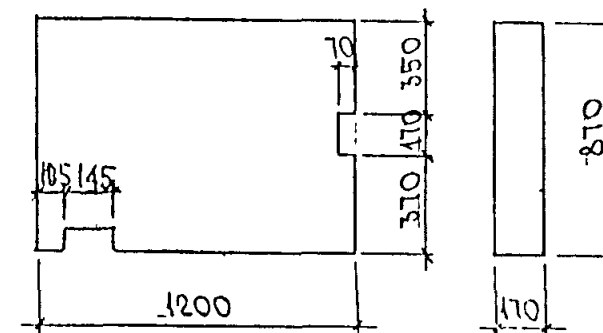
ФВ-27; ФВ-25



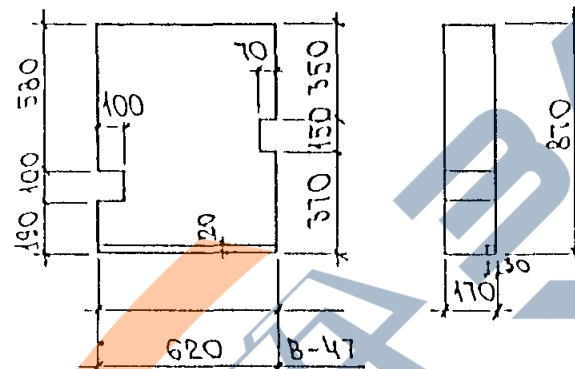
ФВ-35



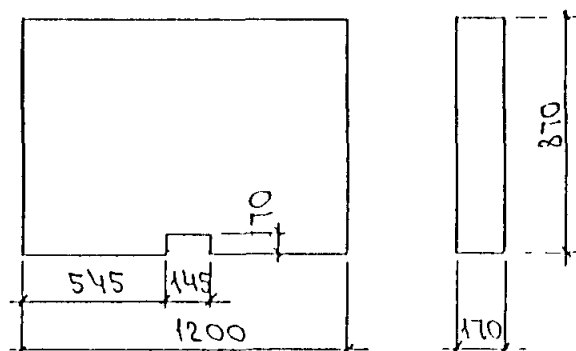
ФВ-36



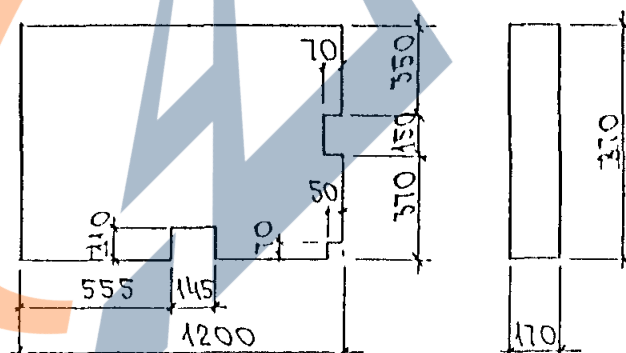
ФВ-32



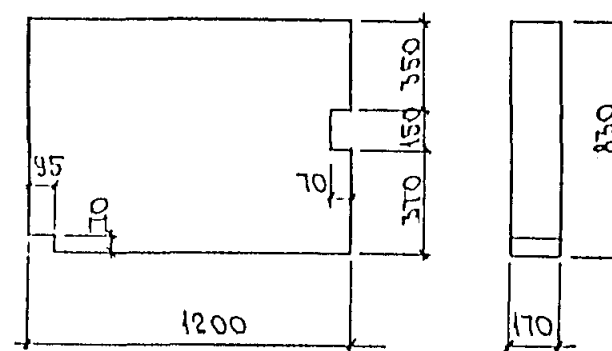
ФВ-26



ФВ-28



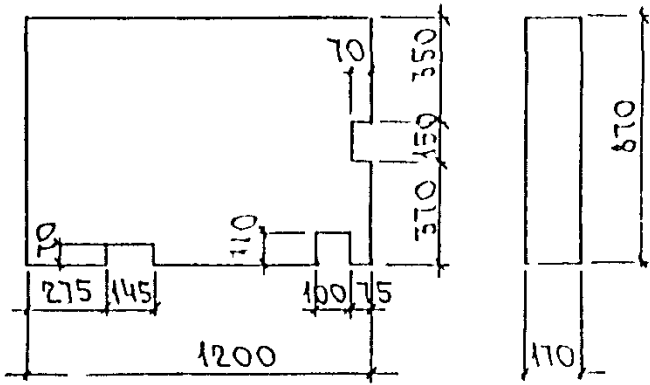
ФВ-29



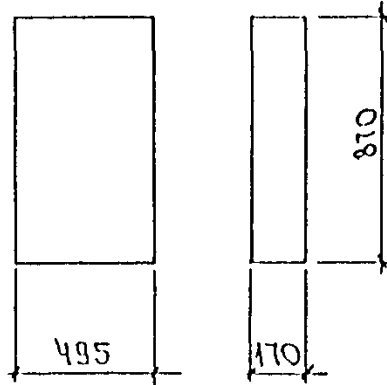
ИМЬ № ПОДА ПОДПИСЬ И ДАТА ВЪЗМ ИМВ №

ЗРС 41-28, П.У. ЛИСТ  
9

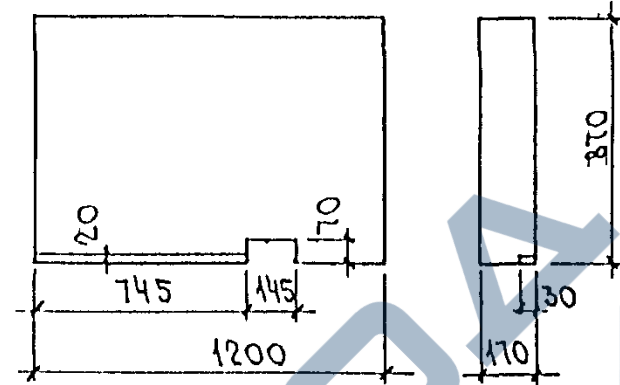
ФВ-30



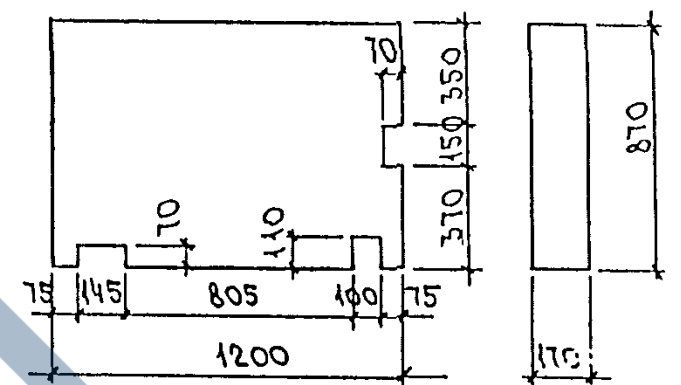
ФВ-31



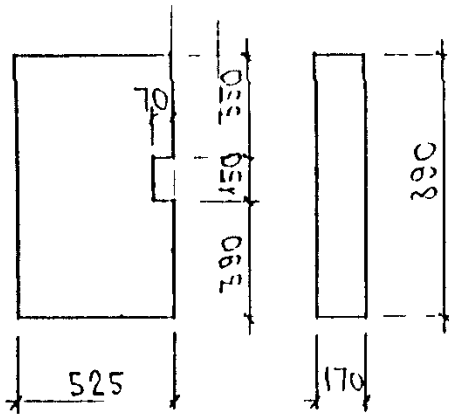
ФВ-33



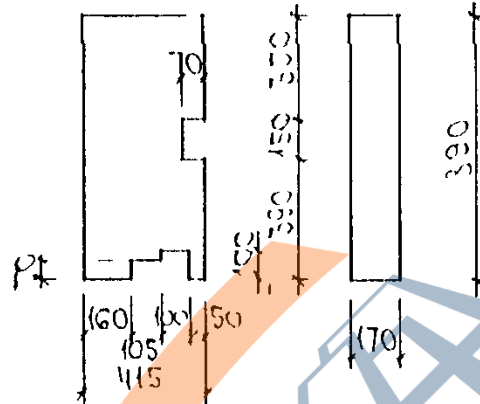
ФВ-34



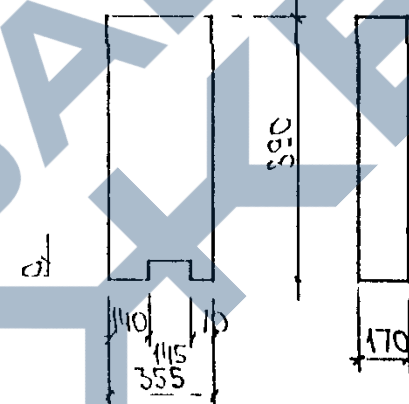
ФВ-72



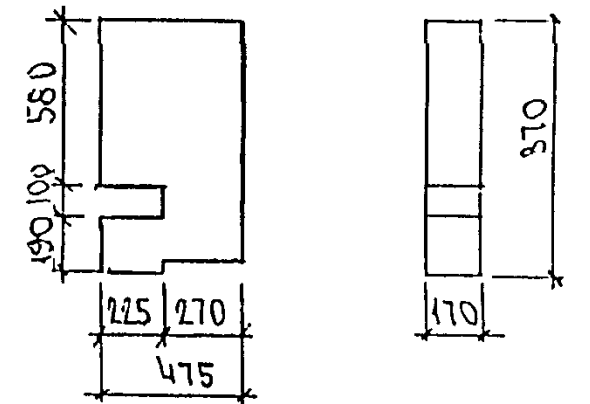
ФВ-73



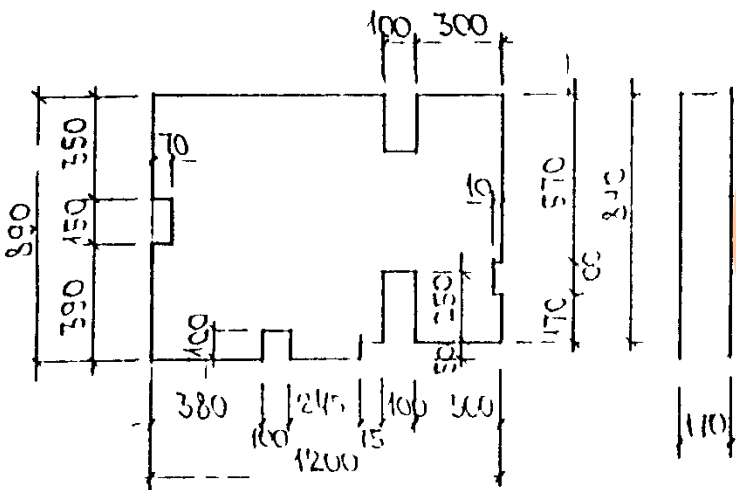
ФВ-74



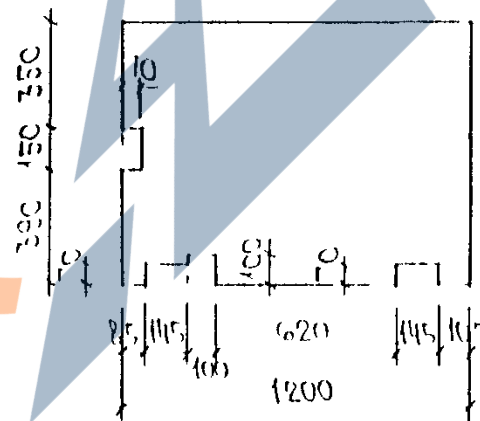
ФВ-37



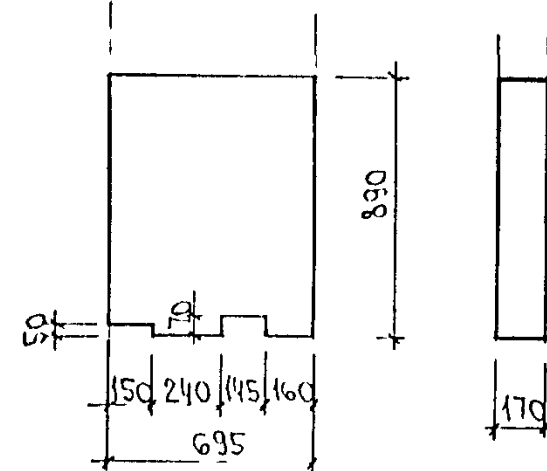
ФВ-75



ФВ-76

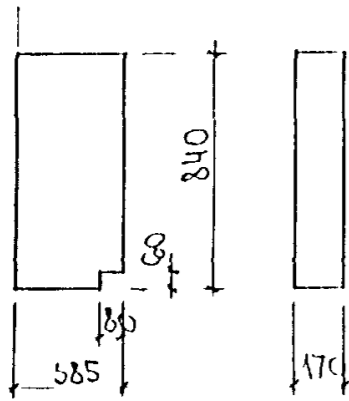


ФВ-77

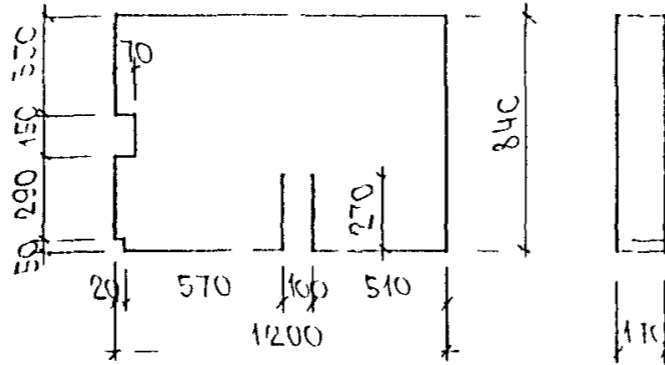


ИМЬ № ПОДА ПОДПИСЬ И ДАТА ВЪРАМ ИРВ Н

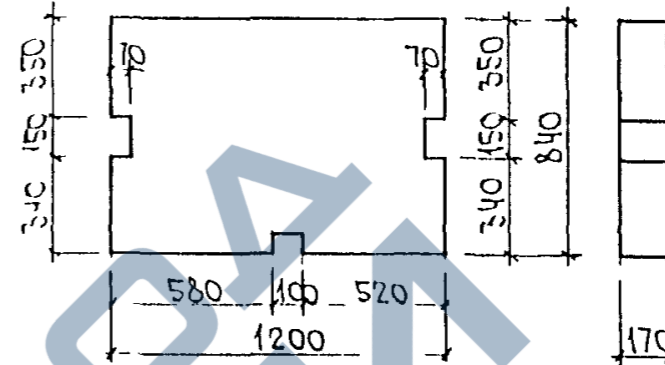
ФБ 29



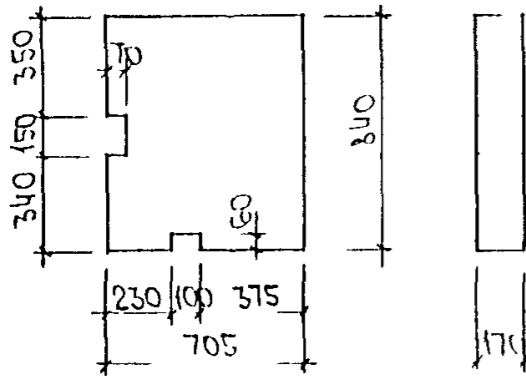
ФБ 30



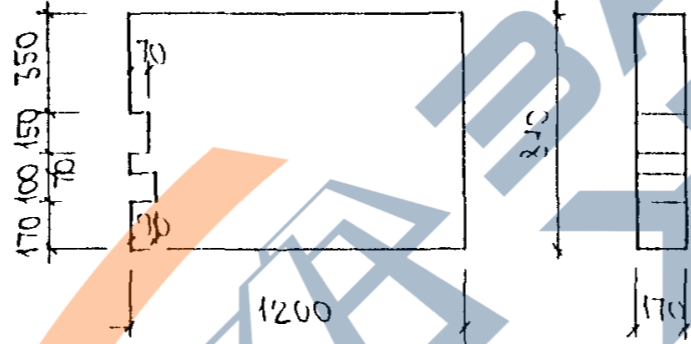
ФБ 31



ФБ 32



ФБ 33



ИНВ № ПОДА ПОДАТЬСЯ И ДАТА ВЪАН ИНВ №

ЗРС 41-28 ПЧ АУСТ 11

№ п/п	Шифр	Наименование	Кол. шт.	ДАТА	
				ввода	описаны
1	ЗРС41-28	ФРИЗОВЫЕ Панели наружных стен бетонные трехслойные с высокими теплотехническими характеристиками. Содержание Пояснительная записка Номенклатура изделий Ведомость расхода стали Спецификация пакетов утеплителя Рабочие чертежи Узлы габаритные Узлы по раскладке утеплителя Узлы арматурные Каркасы Сетки Дискретная связь, скоба Петли Закладные детали Пакеты утеплителя	1 3 2 1 1 12 3 2 1 2 1 1 2 6 11	Приказ №43-го от 13.10 1999г.	

<https://zavodjbi.com/>

ЗАВОДА  
ЖУБЕЖ

				ЗРС41-28.			
				Информационная карта	Стадия Р.	Масса	Масштаб
					Лист I	Листов I	
				МНИИТЭП ОСК			

<https://zavodjbi.com/>

Кирп 4416

Ф12и