

ГОСКОМИТЕТ ПО ГРАЖДАНСКОМУ СТРОИТЕЛЬСТВУ И АРХИТЕКТУРЕ ПРИ ГОССТРОЕ СССР
ЦНИИЭП ЖИЛИЩА

И
10.9-1

СЕРИЯ 85

КИРПИЧНЫЕ ЖИЛЫЕ ДОМА С ПОПЕРЕЧНЫМИ НЕСУЩИМИ СТЕНАМИ

ЧАСТЬ 10

ИЗДЕЛИЯ ЗАВОДСКОГО ИЗГОТОВЛЕНИЯ

РАЗДЕЛ 10.9-1

РАЗНЫЕ ИЗДЕЛИЯ

(ДОПОЛНЕНИЕ К РАЗДЕЛАМ 10.1-1, 10.3-1, 10.4-1)

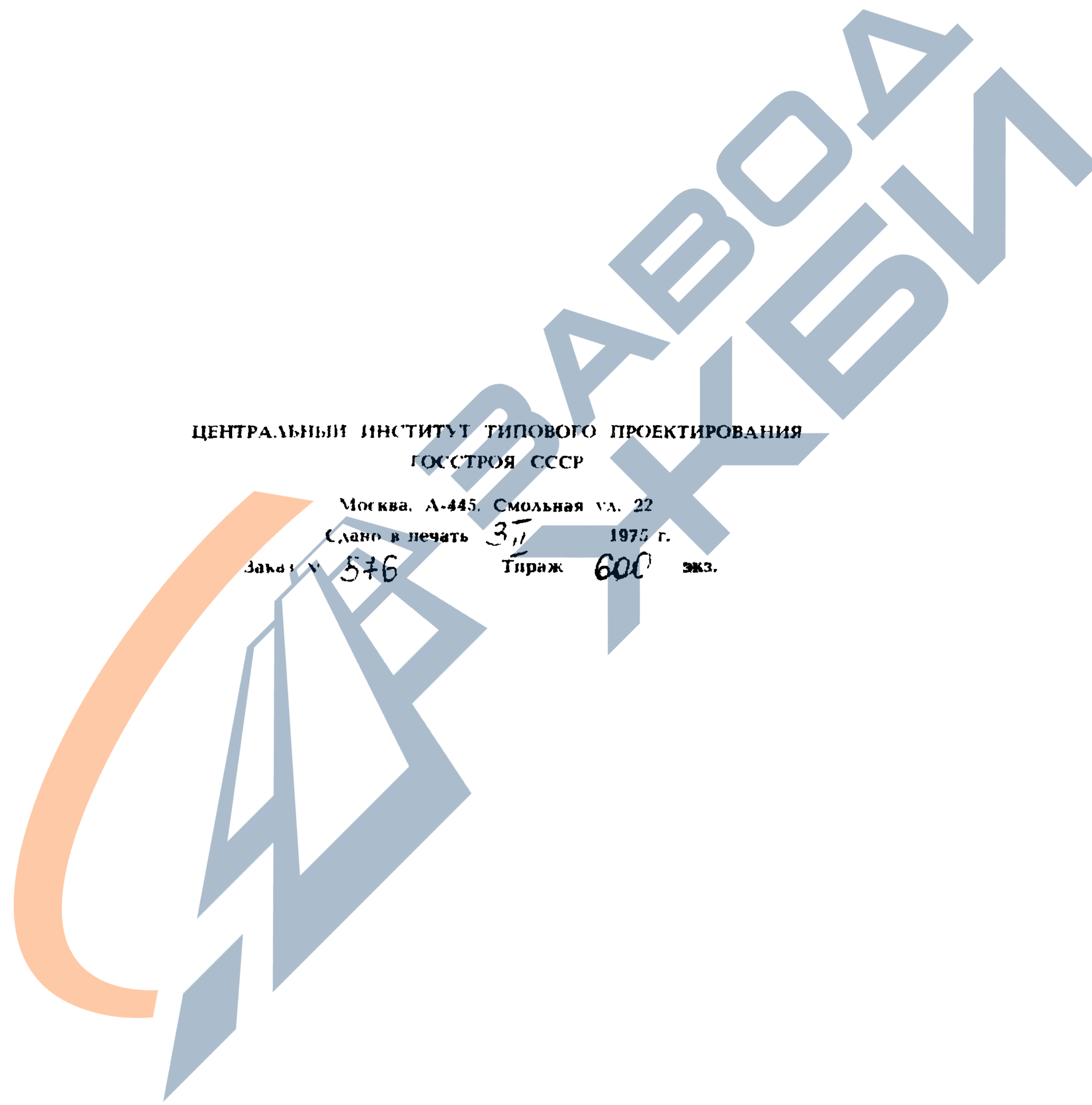
11750 - 05
ЦЕНА: 0-76

ЦЕНТРАЛЬНЫЙ ИНСТИТУТ ТИПОВОГО ПРОЕКТИРОВАНИЯ
ГОССТРОЯ СССР

Москва, А-445, Смольная ул. 22

Сдано в печать 31 1975 г.

Заказ № 576 Тираж 600 экз.



СЕРИЯ 85

КИРПИЧНЫЕ ЖИЛЫЕ ДОМА С ПОПЕРЕЧНЫМИ НЕСУЩИМИ СТЕНАМИ

ЧАСТЬ 10

ИЗДЕЛИЯ ЗАВОДСКОГО ИЗГОТОВЛЕНИЯ

РАЗДЕЛ 10.9-1

РАЗНЫЕ ИЗДЕЛИЯ

СОДЕРЖАНИЕ

НАИМЕНОВАНИЕ ЧЕРТЕЖА	№ РАЗДЕЛА	№ ЛИСТА	№ СТР.	НАИМЕНОВАНИЕ ЧЕРТЕЖА	№ РАЗДЕЛА	№ ЛИСТА	№ СТР.
ЗАГЛАВНЫЙ ЛИСТ	10.9-1	1	1	МЕТАЛЛИЧЕСКАЯ ЦВЕТОЧНИЦА МЦ2	10.4-1	28	9
БАЛКИ Б1, Б2	10.1-1	17	2	МЕТАЛЛИЧЕСКАЯ ЦВЕТОЧНИЦА МЦ1	10.4-1	29	10
ПЛИТЫ ЛОДЖИИ, АРМИРОВАННЫЕ СЕТКАМИ С РАБОЧЕЙ АРМАТУРОЙ, ИЗ СТЕРЖНЕЙ ИЗ СТАЛИ КЛАССА А-III ПЛ30-12АА, ПЛ30-12ААа, ПЛ30-12АП, ПЛ30-12АПа	10.1-1	18	3				
АРМАТУРНЫЕ СЕТКИ С4-1 - С5-2 И КАРКАСЫ К-4 - К-6; ОТДЕЛЬНЫЕ СТЕРЖНИ 08, 09; ЗАКАЛАННЫЕ ДЕТАЛИ М1, М3; ЛЕТАЯ ПЗ	10.1-1	19	4				
ПЛИТЫ ЛОДЖИИ, АРМИРОВАННЫЕ СЕТКАМИ С РАБОЧЕЙ АРМАТУРОЙ ИЗ СТЕРЖНЕЙ КЛАССА А-III, ПЛ30-12АА, ПЛ30-12ААа, ПЛ30-12АП, ПЛ30-12АПа.							
ДЕТАЛИ АРМИРОВАНИЯ.	10.1-1	20	5				
БЕТОННЫЙ СЛИВ БС-1	10.1-1	21	6				
Ф-1, Ф-2, Ф-3	10.3-1	7	7				
СЕТКИ СС9, СС9а, МОЛ 5Л1-1а, МОЛ60.1-1а, МО 5, МОЛ 5	10.4-1	27	8				

В РАЗДЕЛ 10.9-1 ВКЛЮЧЕНЫ ЧЕРТЕЖИ ДОПОЛНИТЕЛЬНЫХ ИЗДЕЛИЙ К РАЗДЕЛАМ 10.1-1, 10.3-1, 10.4-1.
 В СОДЕРЖАНИИ РАЗДЕЛА И ШТАМПЕ КАЖДОГО ЛИСТА УКАЗАН НОМЕР РАЗДЕЛА, К КОТОРОМУ ОТНОСИТСЯ ДАННЫЙ ЛИСТ И НОМЕР ЛИСТА В ЭТОМ РАЗДЕЛЕ.
 ССЫЛКИ В ПРОЕКТЕ И СПЕЦИФИКАЦИЯХ ДАНЫ НА РАЗДЕЛЫ, УКАЗАННЫЕ В СОДЕРЖАНИИ И ШТАМПАХ ЛИСТОВ.
 ПРИ ПРИВЯЗКЕ ЛИСТЫ ДАННОГО РАЗДЕЛА ПЕРЕНОСЯТСЯ В СООТВЕТСТВУЮЩИЕ РАЗДЕЛЫ ПО ПРИНАДЛЕЖНОСТИ.

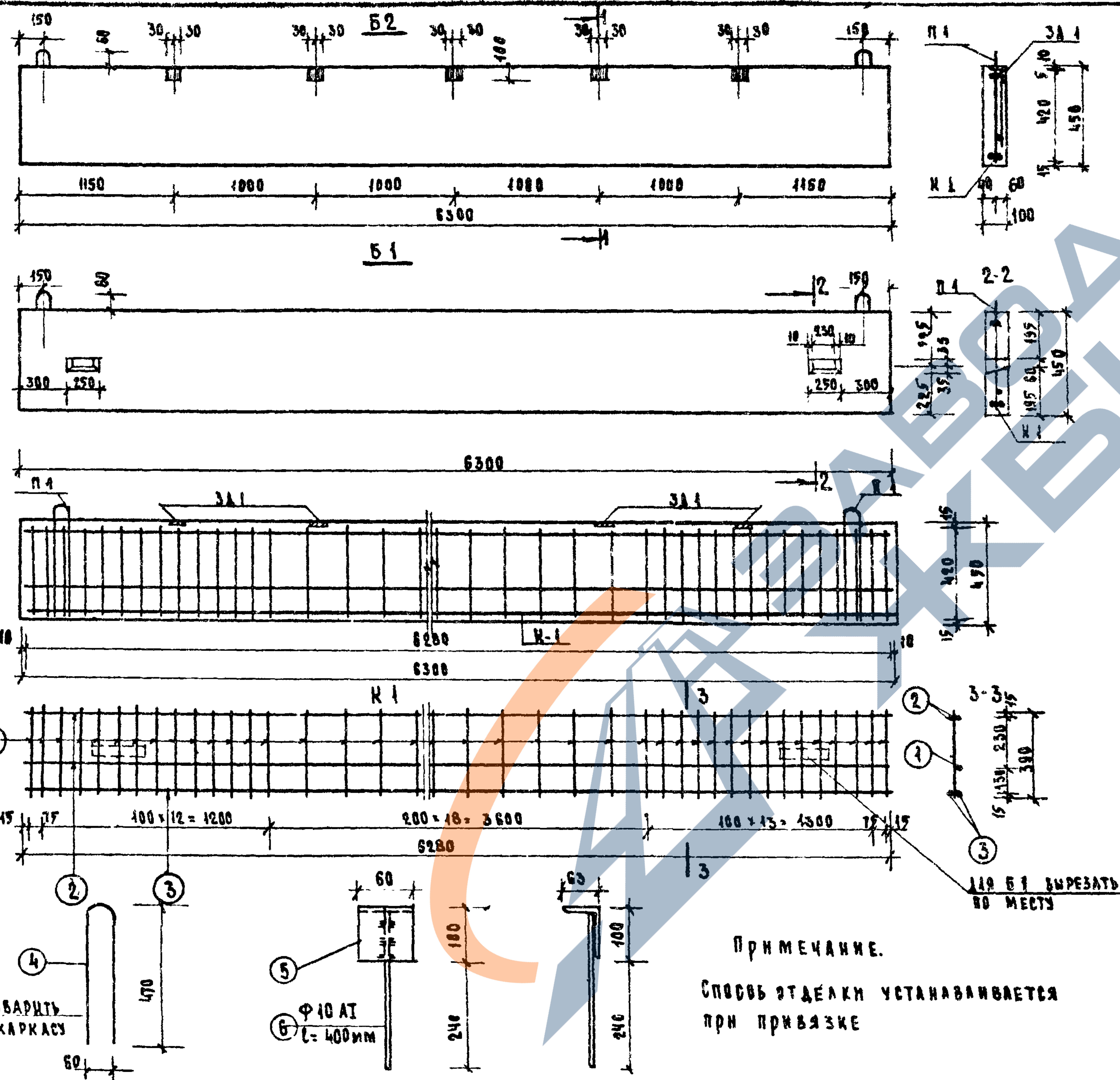
1972

ЗАГЛАВНЫЙ ЛИСТ

СЕРИЯ

85

ЧАСТЬ 10	ЛИСТ
РАЗДЕЛ 10.9-1	1



ПРИМЕЧАНИЕ.
СПОСОБ ОТДЕЛКИ УСТАНАВЛИВАЕТСЯ
ПРИ ПРИВЯЗКЕ

СПЕЦИФИКАЦИЯ МЕТАЛЛА НА ДЕТАЛЬ							
МАРКА ДЕТАЛИ	М.Н	ВЕС ММ.	КОЛ. ШТ.	ДЛИНА		ВЕС, КГ	
				ПОС. ММ	ДЕТ. М	ДЕТ	ОБЩИЙ
К1	1	8А1	46	390	1.80	0.40	27.22
	2	10А1	3	6280	18.84	11.62	
	3	14АIII	2	6280	12.56	15.20	
П1 (2шт)	4	10А1	1	1000	1.00	0.62	0.62
3А1 (шт 5)	5	100-60	1	60	0.06	0.45	0.66
	6	10А1	1	530	0.25	0.11	

ВЫБОРКА СТАЛИ Б2					
СТАЛЬ	8А1	10А1	14АIII	1000	
ДЛИНА	М	1.90	22.49	12.56	0.30
ВЕС	КГ	0.40	13.91	15.20	2.25
R _{тк}	КГ/СМ	2400			
ГОСТ		5781-81			

ХАРАКТЕРИСТИКА ИЗДЕЛИЯ Б2	
ОБЪЕМ БЕТОНА	М ³ 0.283
ВЕС ИЗДЕЛИЯ	КГ 710
ВЕС СТАЛИ	КГ 31.76
РАСХОД СТАЛИ НА 1М ³ БЕТОНА	КГ 13.95
МАРКА БЕТОНА	300

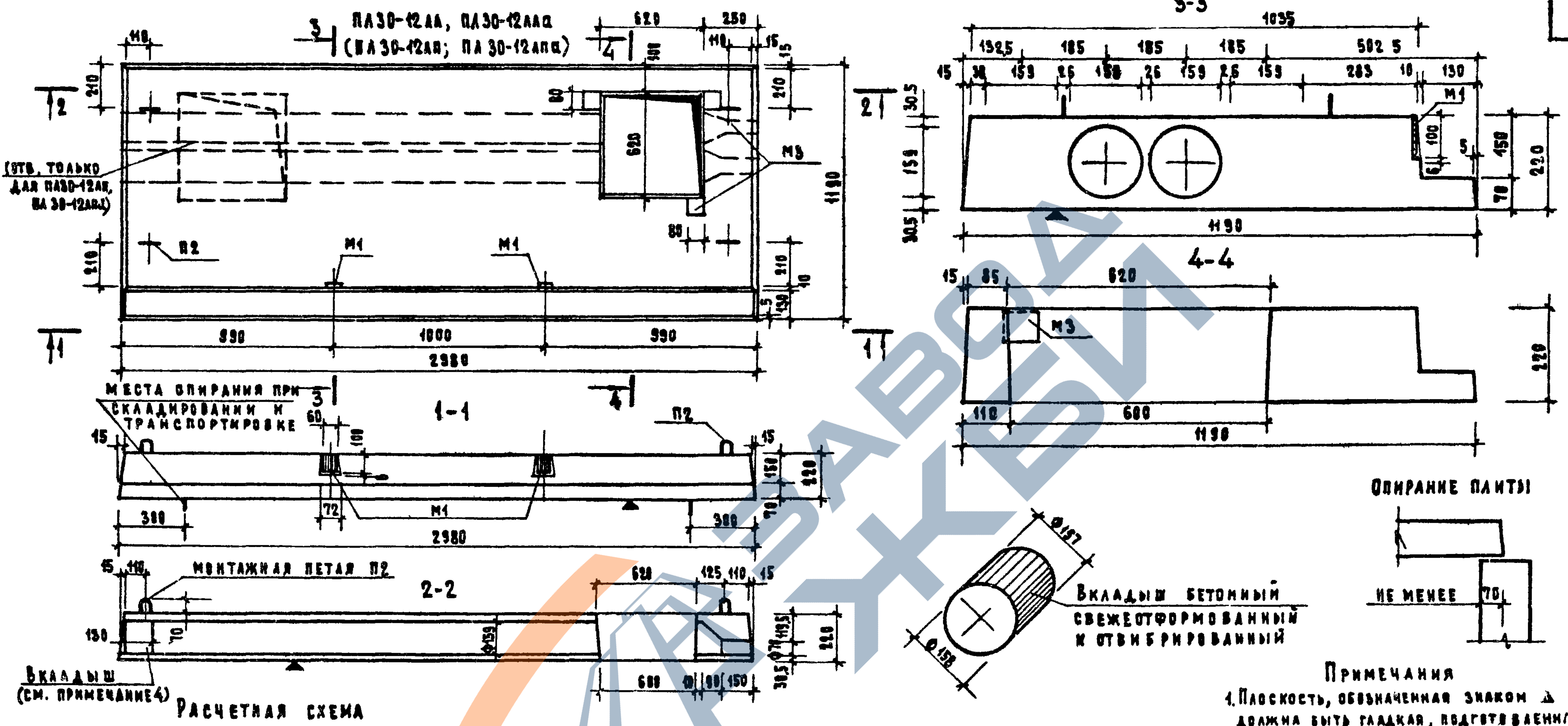
ВЫБОРКА СТАЛИ Б1				
СТАЛЬ	8А1	10А1	14АIII	
ДЛИНА	М	1.80	20.94	12.56
ВЕС	КГ	0.40	12.86	15.20
R _{тк}	КГ/СМ	2400		
ГОСТ		5781-81		

ХАРАКТЕРИСТИКА ИЗДЕЛИЯ Б1	
ОБЪЕМ БЕТОНА	М ³ 0.283
ВЕС ИЗДЕЛИЯ	КГ 710
ВЕС СТАЛИ	КГ 28.46
РАСХОД СТАЛИ НА 1М ³ БЕТОНА	КГ 12.52
МАРКА БЕТОНА	300

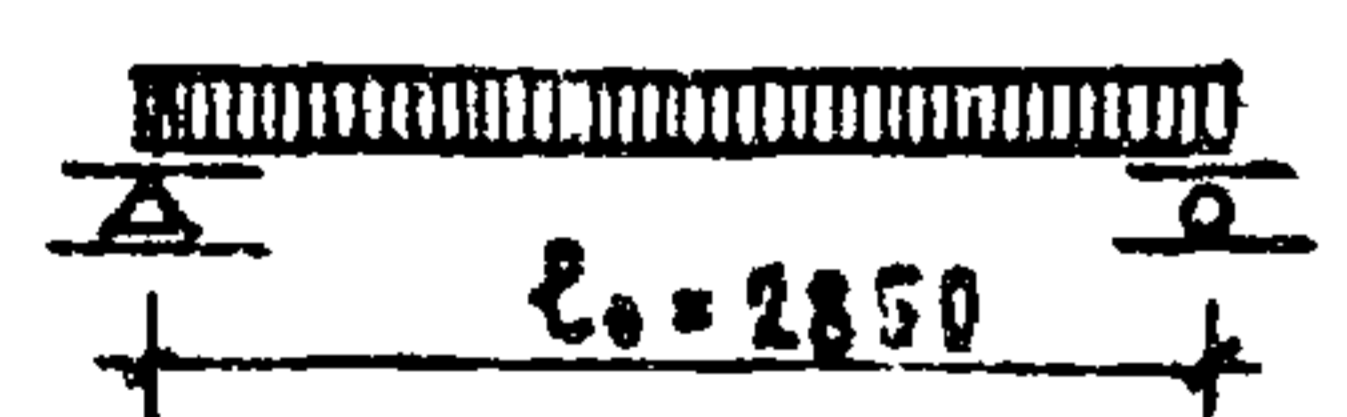
1972

БАЛКИ Б1 Б2

СЕРИЯ 85 ЧАСТЬ 10 ЛИСТ 17
РАЗДЕЛ 104-1



РАСЧЕТНАЯ СХЕМА



НАГРУЗКИ (БЕЗ УЧЕТА СОБСТВЕННОГО ВЕСА)
 РАСЧЕТНАЯ НАГРУЗКА ПО НЕСУЩЕЙ СПОСОБНОСТИ 1060 кг/м²
 НОРМАТИВНАЯ НАГРУЗКА 865 "
 НАГРУЗКИ ПРИ РАСЧЕТЕ ПРОГИБА:
 ДЛИТЕЛЬНО ДЕЙСТВУЮЩАЯ 465 "
 КРАТКОВРЕМЕННО ДЕЙСТВУЮЩАЯ 400 "
 РАСЧЕТНЫЙ ПРОГИБ С УЧЕТОМ ДЛИТЕЛЬНОГО ДЕЙСТВИЯ НАГРУЗКИ 734

ХАРАКТЕРИСТИКА ИЗДЕЛИЙ					
МАРКА ПЛИТЫ		ПА30-12АА	ПА30-12ААВ	ПА30-12АВ	ПА30-12АВВ
ВЕС	КГ	1475	1488	1475	1488
ОБЪЕМ БЕТОНА	М3	0.59	0.595	0.59	0.595
ПРИВЕДЕННАЯ ТОЛЩИНА БЕТОНА	СМ	15.95	16.00	15.95	16.00
ВЕС НА АРМАТУРНЫЕ ЭЛЕМЕНТЫ	КГ	20.11	20.11	20.11	20.11
ВЕС НА ЗАКАДНЫЕ ДЕТАЛИ	КГ	4.08	4.08	4.08	4.08
РАСХОД СТАЛИ НА 1М ² ИЗДЕЛИЯ	КГ	5.66	5.66	5.66	5.66
РАСХОД СТАЛИ НА 1М ³ БЕТОНА	КГ	33.4	33.7	33.4	33.7
МАРКА БЕТОНА		200	200	200	200

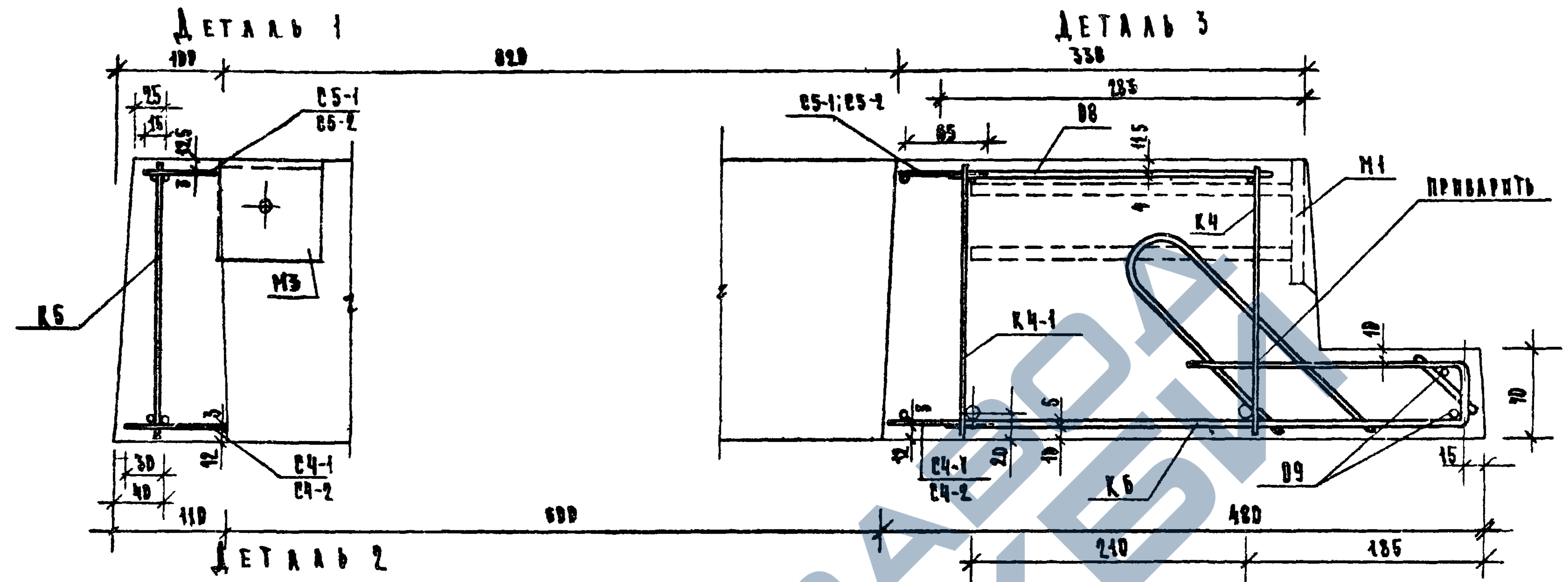
- ПРИМЕЧАНИЯ
1. Плоскость, обозначенная знаком Δ должна быть гладкая, подготовленная под окраску.
 2. Арматура в сечениях условно не показана.
 3. Армирование см. лист 85.
 4. Плиты обозначенные марками с индексом „В“ отличаются от основных плит (без индекса) только усилением открытых торцов бетонными вкладышами.
 5. Плита ПА30-12АВ вращается от плиты ПА30-12АВ зеркальным положением отверстия для люка.

1972

ПЛИТЫ ЛОДЖИЙ, АРМИРОВАННЫЕ СЕТКАМИ С РАБОЧЕЙ АРМАТУРОЙ ИЗ СТЕРЖНЕЙ ИЗ СТАЛИ КЛАССА АШ ПА 30-12АА, ПА30-12ААВ, ПА30-12АВ, ПА 30-12АВВ

СЕРИЯ 85 ЧАСТЬ 10 ЛИСТ 18
 РАЗДЕЛ 10.1-1

11350-05 4

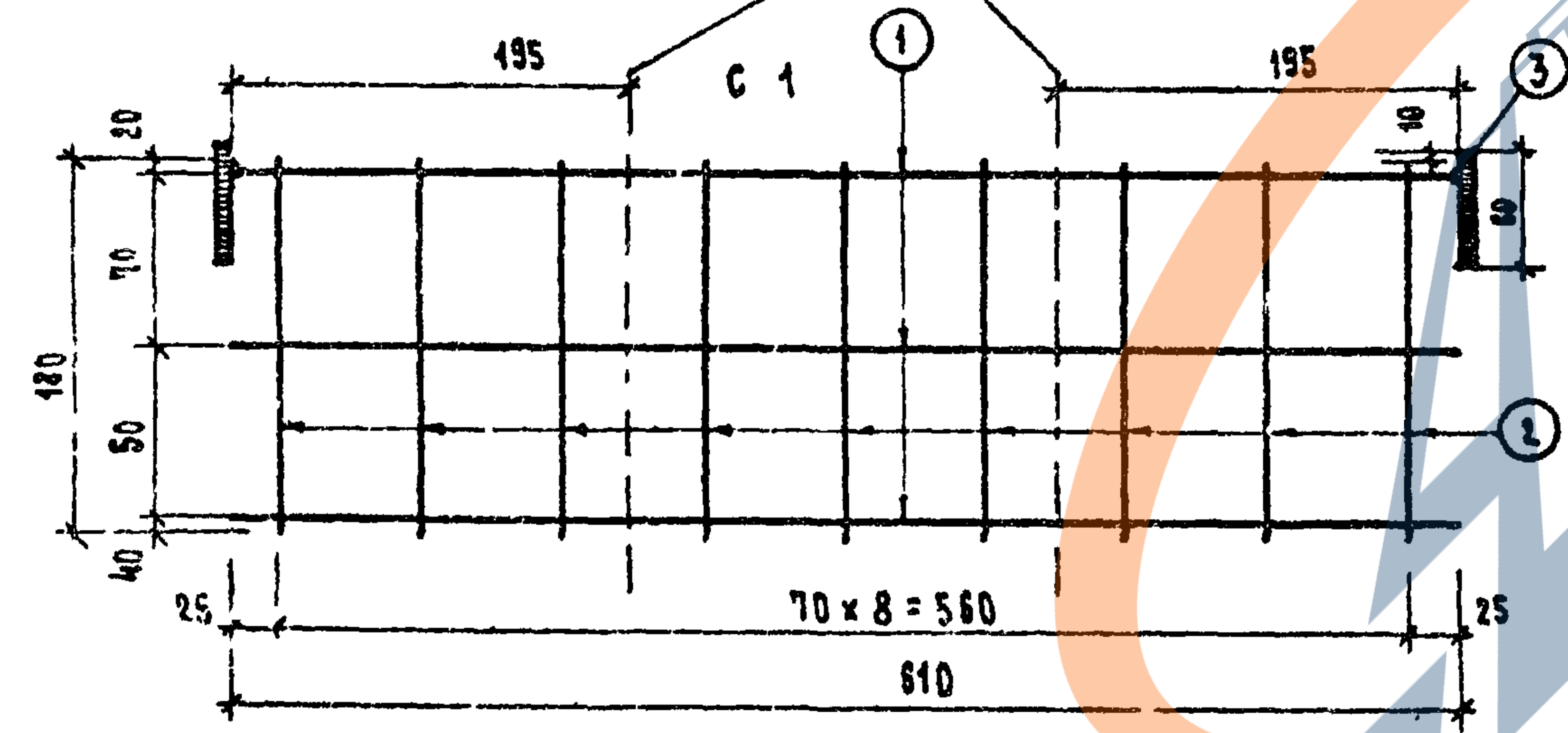
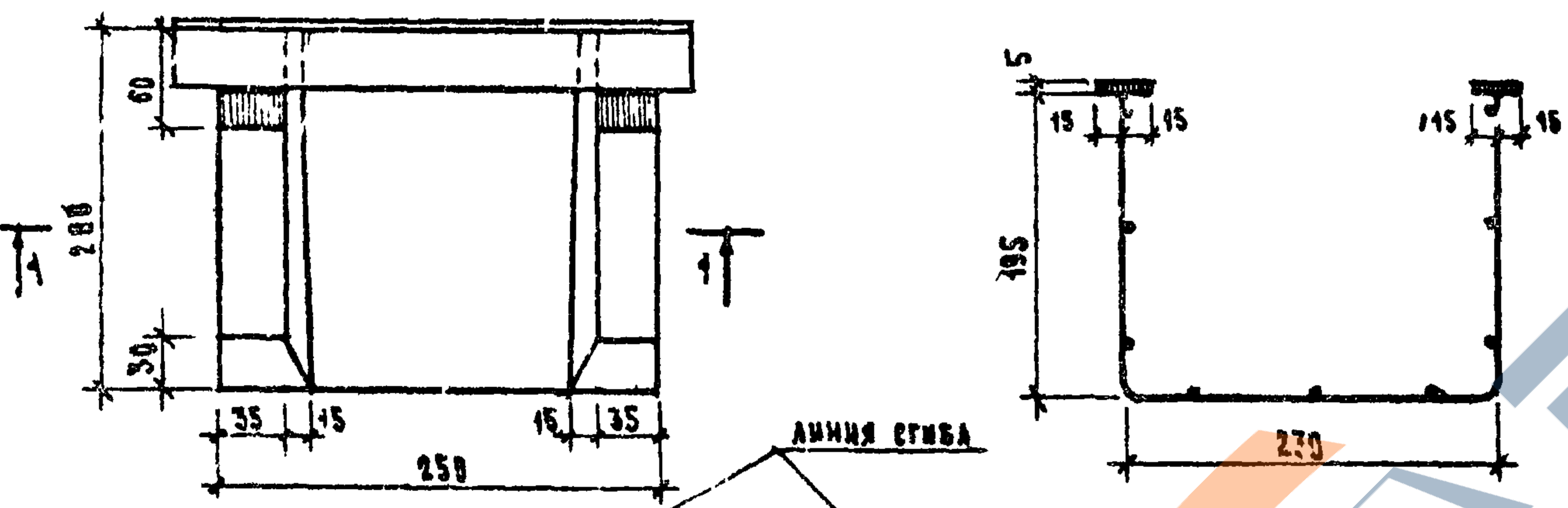
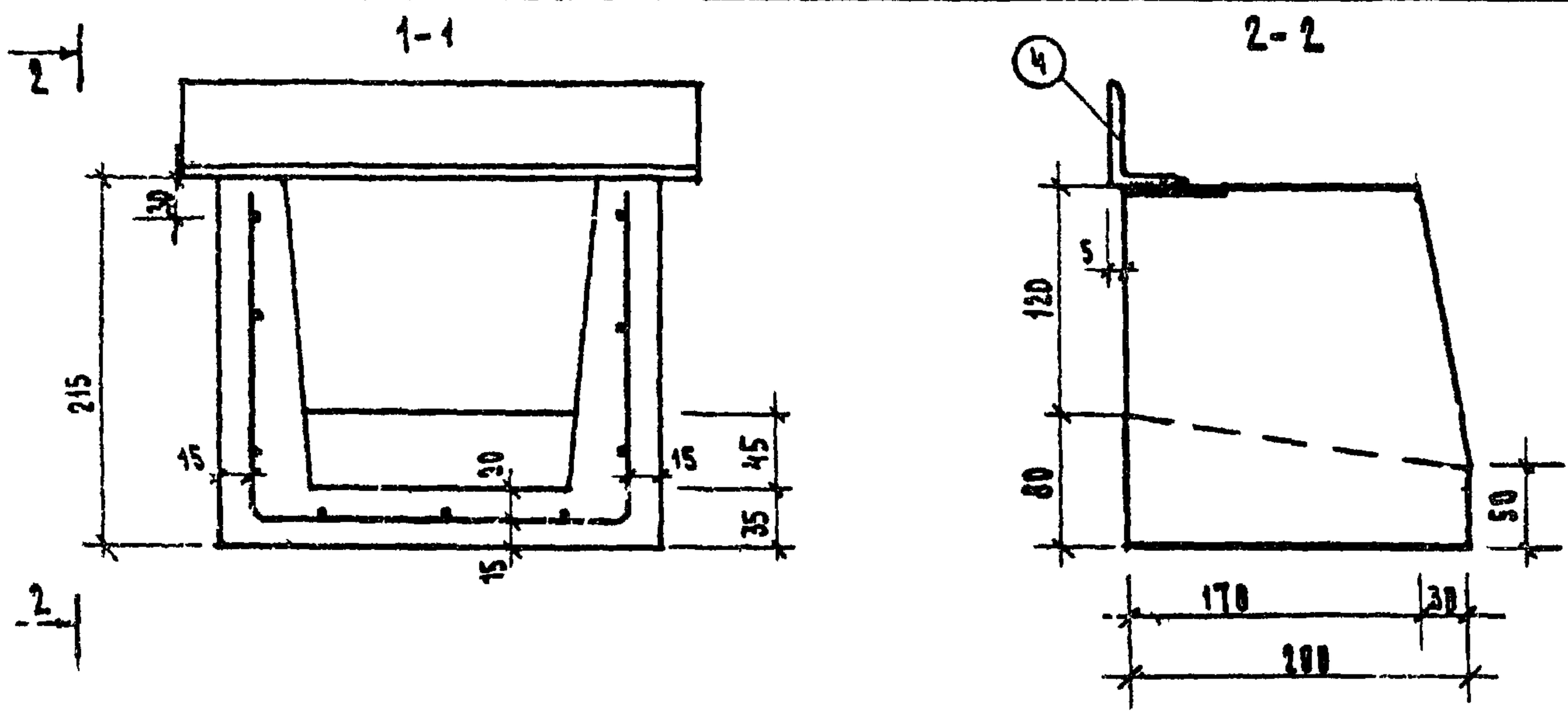


ПРИМЕЧАНИЯ

- 1. НА ДЕТАЛИ 3 МОНТАЖНАЯ СЕТКА УСЛОВНО НЕ ПОКАЗАНА.
- 2. СТЕРЖНИ 08 ПРИВАРИТЬ ТОЧЕЧНОЙ СВАРКОЙ К ПРОДОЛЬНЫМ СТЕРЖНЯМ КАРКАСОВ К4, К4-1, АРМАТУРНЫЕ ЭЛЕМЕНТЫ К6 ПРИВАРИТЬ К ПРОДОЛЬНЫМ СТЕРЖНЯМ К4, К4-1 И К ПОПЕРЕЧНЫМ СТЕРЖНЯМ КАРКАСА К4.

1972 ПЛАНТЫ ЛОДЖИИ, АРМИРОВАННЫЕ СЕТКАМИ С РАБОЧЕЙ АРМАТУРОЙ ИЗ СТЕРЖНЕЙ КЛАССА А-III, ПЛ 30-12ЛЛ, ПЛ 30-12ЛЛД, ПЛ 30-12ЛП, ПЛ 30-12ЛПД. ДЕТАЛИ АРМИРОВАНИЯ.

СЕРЧЯ	85	ЧАСТЬ 10	ЛИСТ
		РАЗДЕЛ 10.1-1	20



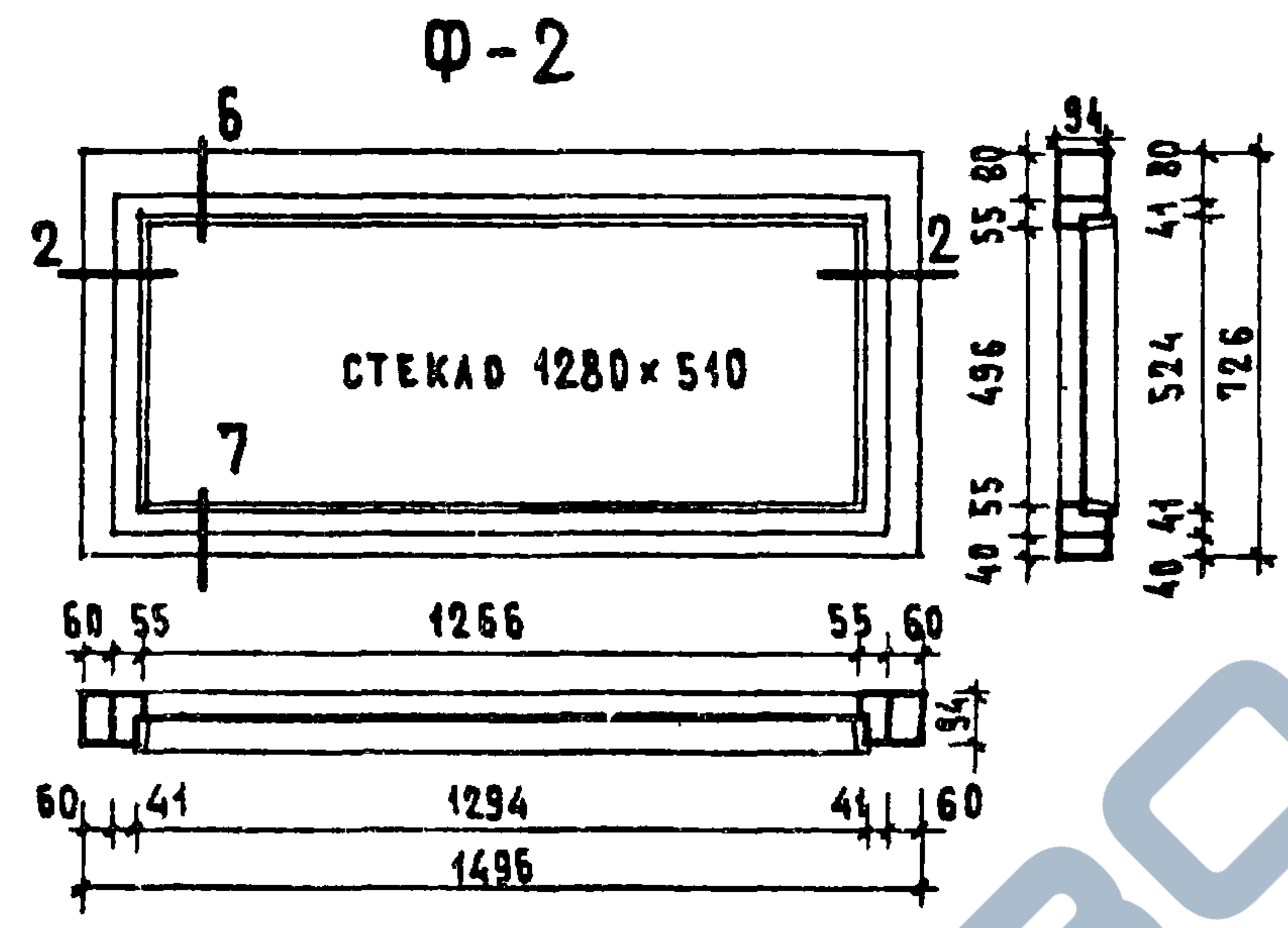
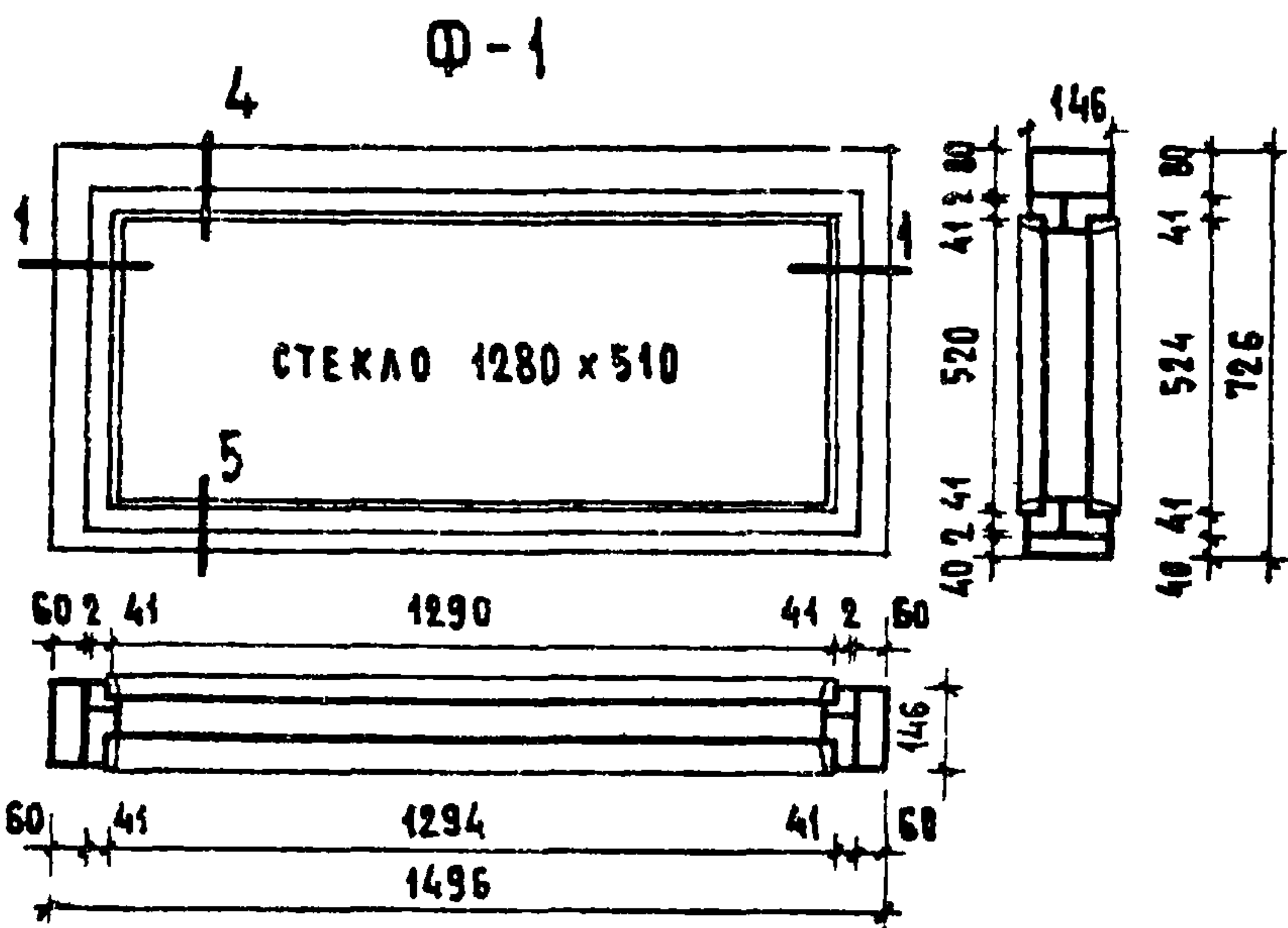
ПРИМЕЧАНИЯ:

1. ЗАКЛАДНУЮ ДЕТАЛЬ ПРИВАРИТЬ К СЕТКЕ С-1.
2. СБОРКА АРМАТУРНЫХ СЕТОК ДОЛЖНА ПРОИЗВОДИТЬСЯ ТУЧЕЧНОЙ СВАРКОЙ В СООТВЕТСТВИИ С ТРЕБОВАНИЯМИ ДЕЙСТВУЮЩИХ НОРМАТИВНЫХ ДОКУМЕНТОВ.

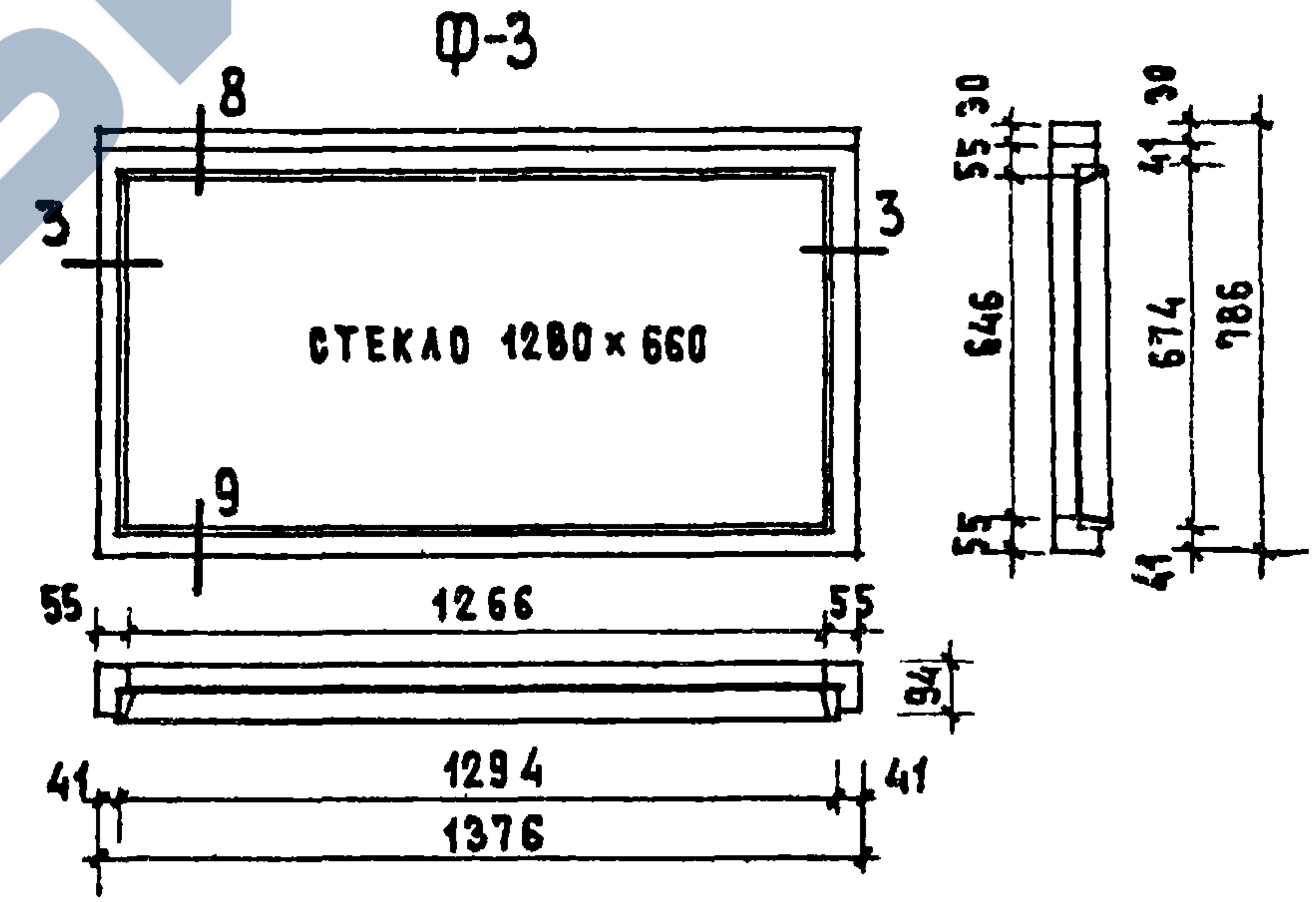
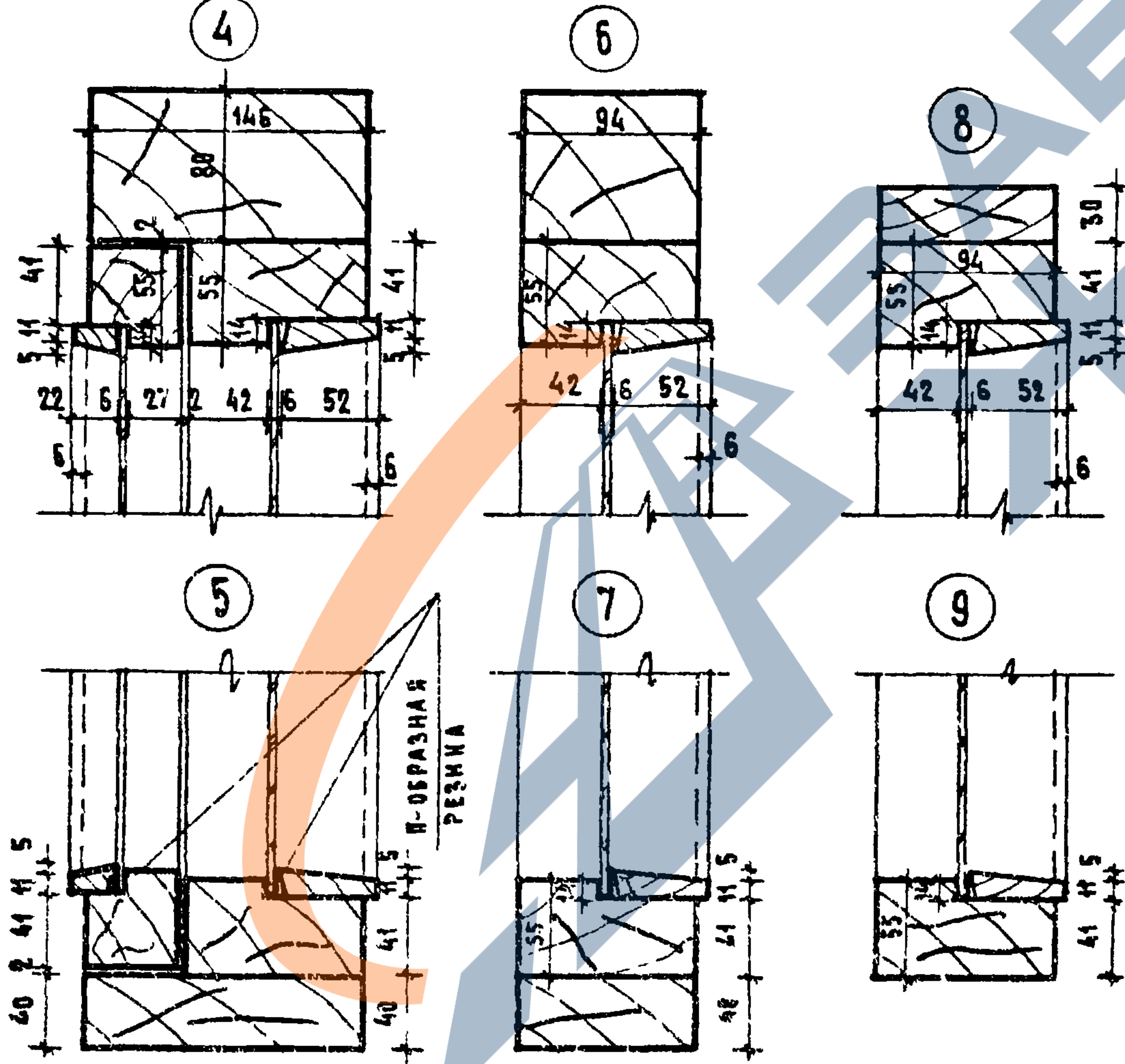
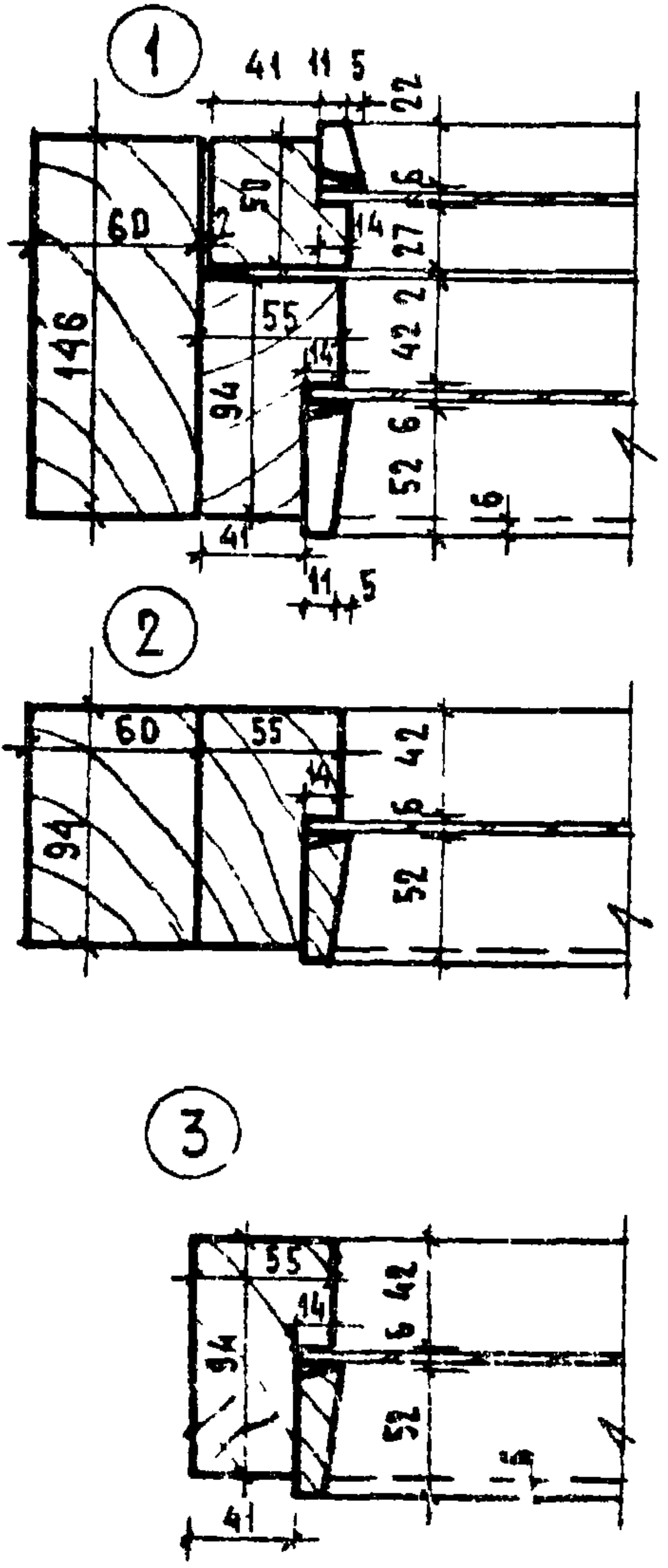
СПЕЦИФИКАЦИЯ СТАЛИ									
АРМАТУР. ЭЛЕМЕНТЫ	МАРКА	КВА. ШТ	№ Ф	СТ	Φ	НА 1 ЭЛЕМЕНТ		ВЕС СТАЛИ КГ	ОБЩИЙ ВЕС КГ
						К-80 ШТ	ДЛИНА 1СТ.ММ. ОБЩАЯ ДЛИНА		
БС-1	С-1	1	1	4ВХ	3	610	1.83	0.16	2.04
			2	4ВХ	9	180	1.62	0.15	
			3	60x30x5	2	60	0.120	0.714	
			4	63x40x5	1	300	0.250	0.980	

ВЫБОРКА СТАЛИ			
МАРКА ИЗДЕЛИЯ	БС-1		
ДИАМЕТР АРМАТУРЫ	4ВХ	60x30x5	63x40x5
ДЛИНА	345	8120	0.250
ВЕС	0.21	0.114	0.980
НОРМАТИВН. СОПР. АР-РЫ R _с ^н	5500	—	—
И ГОСТ АРМАТУРЫ	6727-53	—	—

ХАРАКТЕРИСТИКА ИЗДЕЛИЯ		
МАРКА ИЗДЕЛИЯ		БС-1
ВЕС	КГ	12.50
ОБЪЕМ БЕТОНА	М ³	0.005
ВЕС СТАЛИ	КГ	2.04
РАСХОД СТАЛИ НА 1М ³ БЕТОНА	КГ	408
МАРКА БЕТОНА		300



СПЕЦИФИКАЦИЯ НА ОДНО ИЗДЕЛИЕ				
НАИМЕНОВАНИЕ		РАСХОД МАТЕРИАЛОВ		
		Ф-1	Ф-2	Ф-3
ДРЕВЕСИНА КОРОБКИ	м ³	0.108	0.059	0.032
П-ОБРАЗНАЯ РЕЗИНА	п.м.	7.27	3.64	3.94
ПЕТАИ ПИЦ 130 ГОСТ 5088-65	шт.	2	—	—
РУЧКА - СКОБА	шт	1	—	—
СТЕКЛО ОКОННОЕ $\delta = 6$ мм	м ²	1.30	0.65	0.84



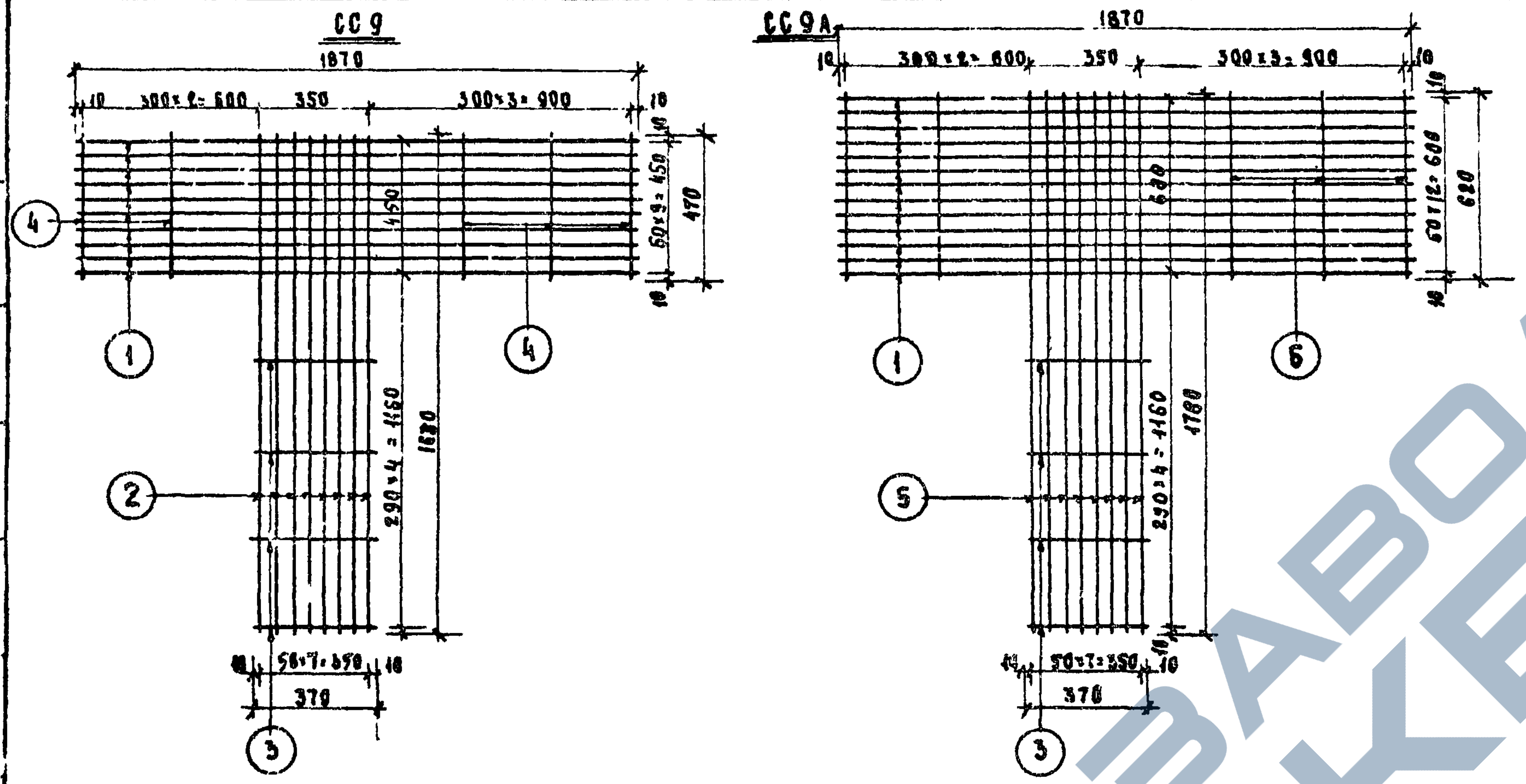
ПРИМЕЧАНИЕ
 1 ИЗГОТОВЛЕНИЕ, ПРИЕМКУ, ХРАНЕНИЕ И ТРАНСПОРТИРОВКУ ВЫПОЛНЯТЬ ПО ГОСТУ 475-70
 2 РАСХОД ДРЕВЕСИНЫ ОПРЕДЕЛЕН ПО ЧЕРНЫМ ЗАГОТОВКАМ

1971

Ф-1, Ф-2, Ф-3

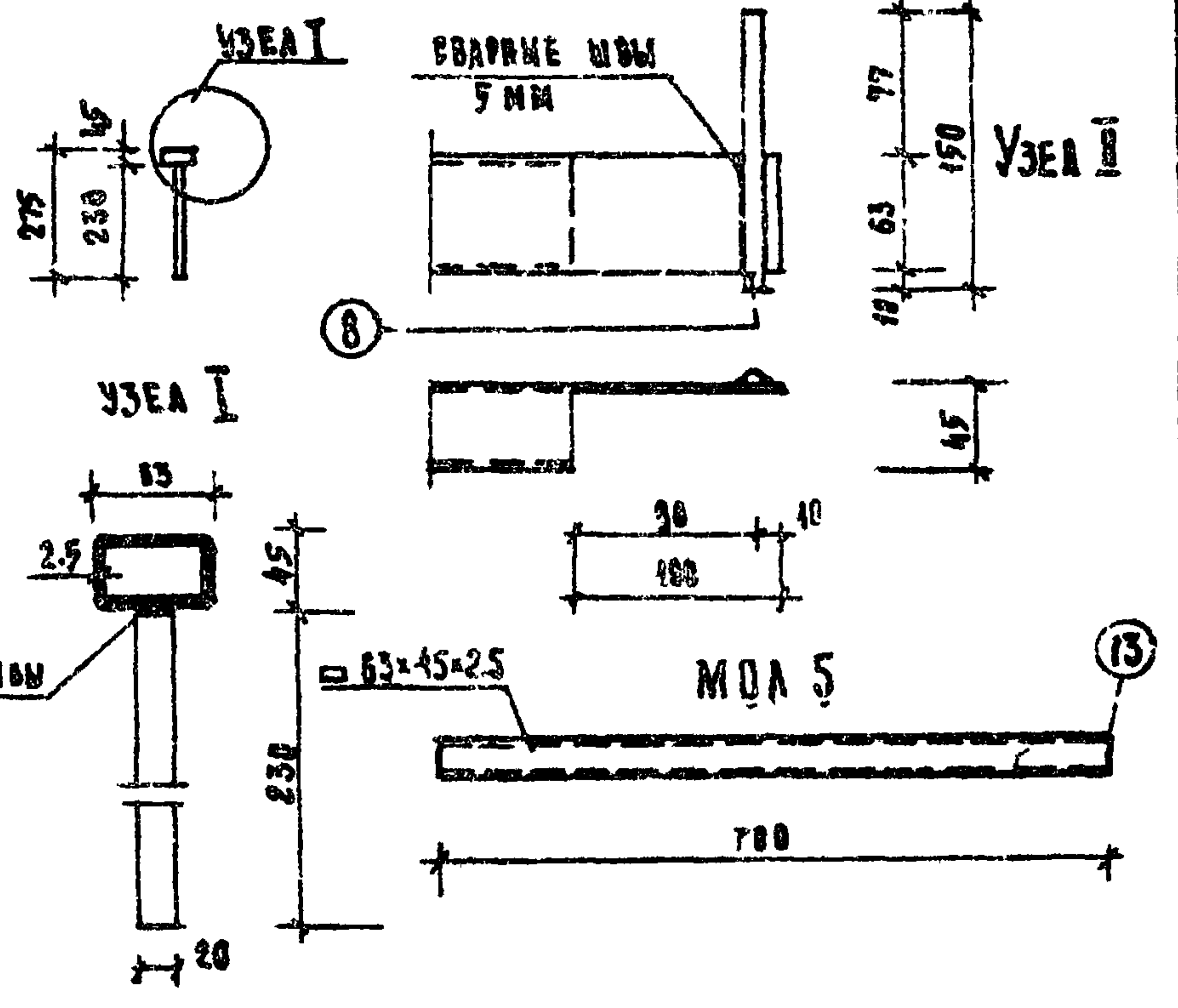
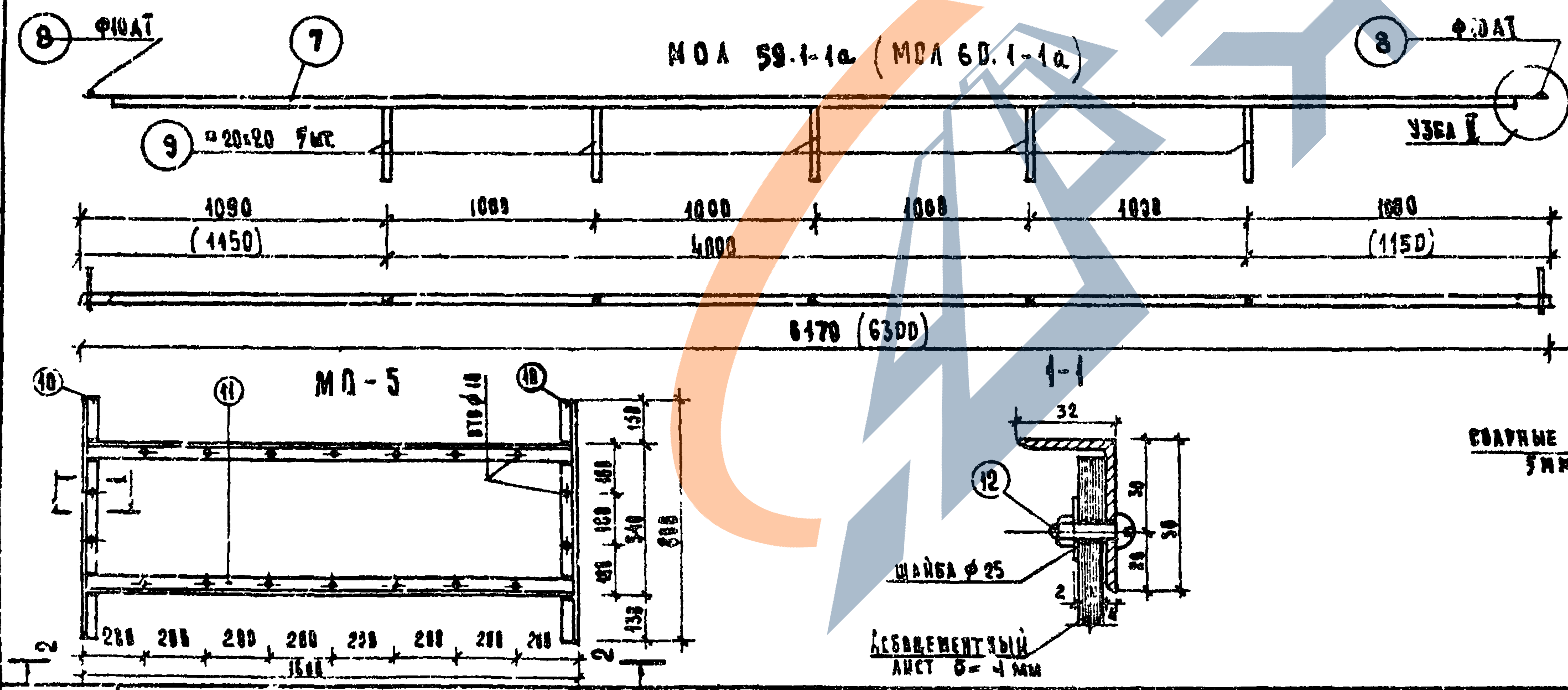
СЕРИЯ 85 ЧАСТЬ 10 ЛИСТ 7
 РАЗДЕЛ 10.31

113.50-05 8



СПЕЦИФИКАЦИЯ НА ИЗДАНИЕ

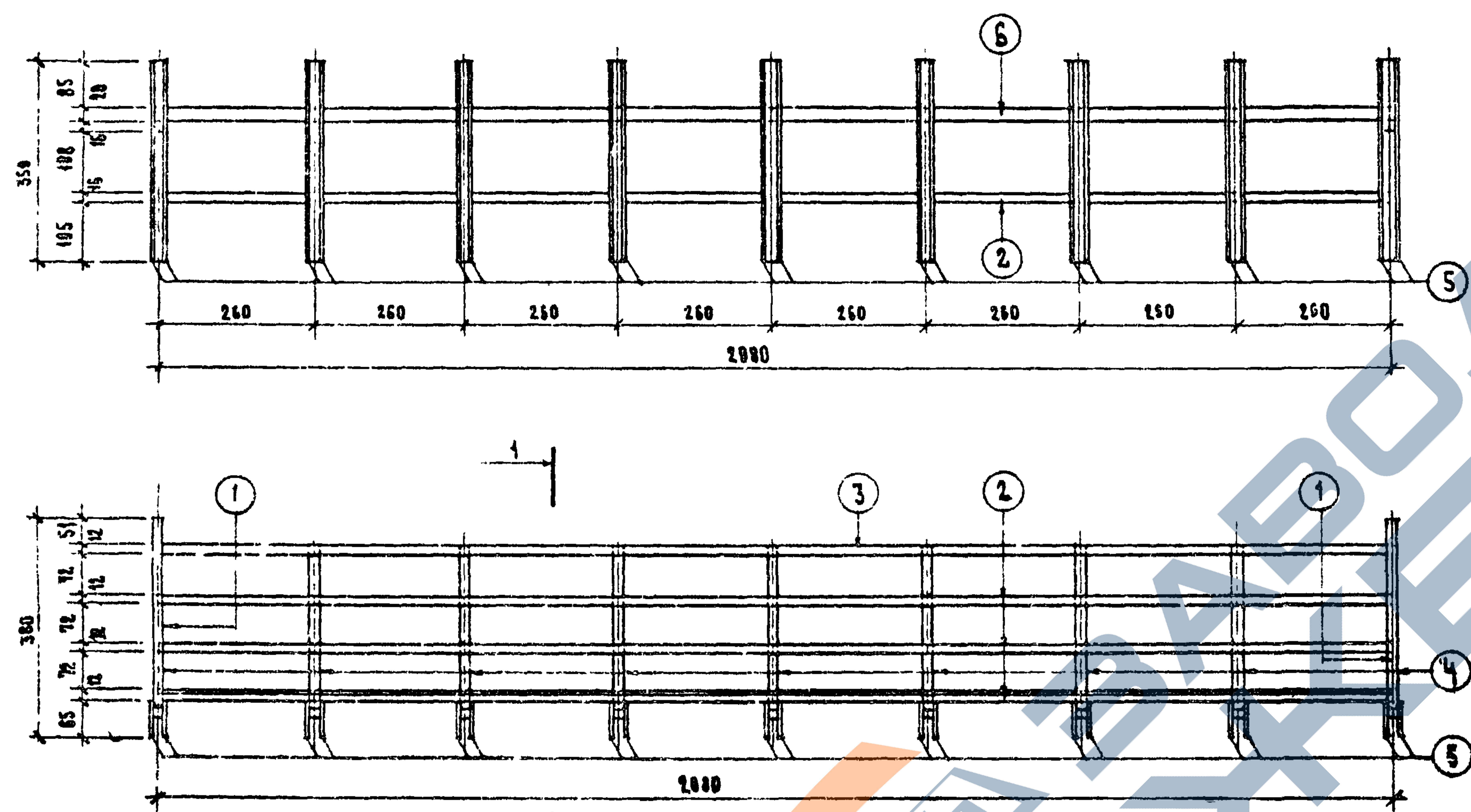
МАРКА СЕТКИ	№ ПОС.	ПРОФИЛ ММ	ДЛИНА ММ	КОЛ. ШТ	ОБЪЕМ ДЛИНА М	ВЫБОРКА СТАЛИ Ф ММ	ВЕС КГ
CC 9	1	4 В I	1870	10	18.70	4 В I	3.52
	2	4 В I	1630	8	13.04		
	3	4 В I	370	4	1.48		
	4	4 В I	470	5	2.35		
CC 9A	1	4 В I	1870	13	24.31	4 В I	4.90
	5	4 В I	1780	8	14.24		
	3	4 В I	370	4	1.48		
	6	4 В I	620	5	3.10		
МОА 59.1-1а (МОА 60.1-1а)	7	63x45x25	6170 (6300)	1	6.17 (6.30)		24.55 (25.15)
	8	φ 18 А I	150	2	0.30		
	9	φ 20x20	230	5	1.15		
МО 5	10	LSB-32-1	800	2	1.600	3.98	12.28
	11	LSB-32-1	1558	2	3.116	7.92	
	12	ШАЙБА М8-25		20	-	1.38	
МОА 5	13	63x45x25	780	1	0.780	2.00	2.00



1972

СЕТКИ CC 9, CC 9A, МОА 59.1-1а, МОА 60.1-1а, МО-5, МОА 5

СЕРИЯ 85 ЧАСТЬ 10 ЛИСТ 27
РАЗДЕЛ 10.4-1

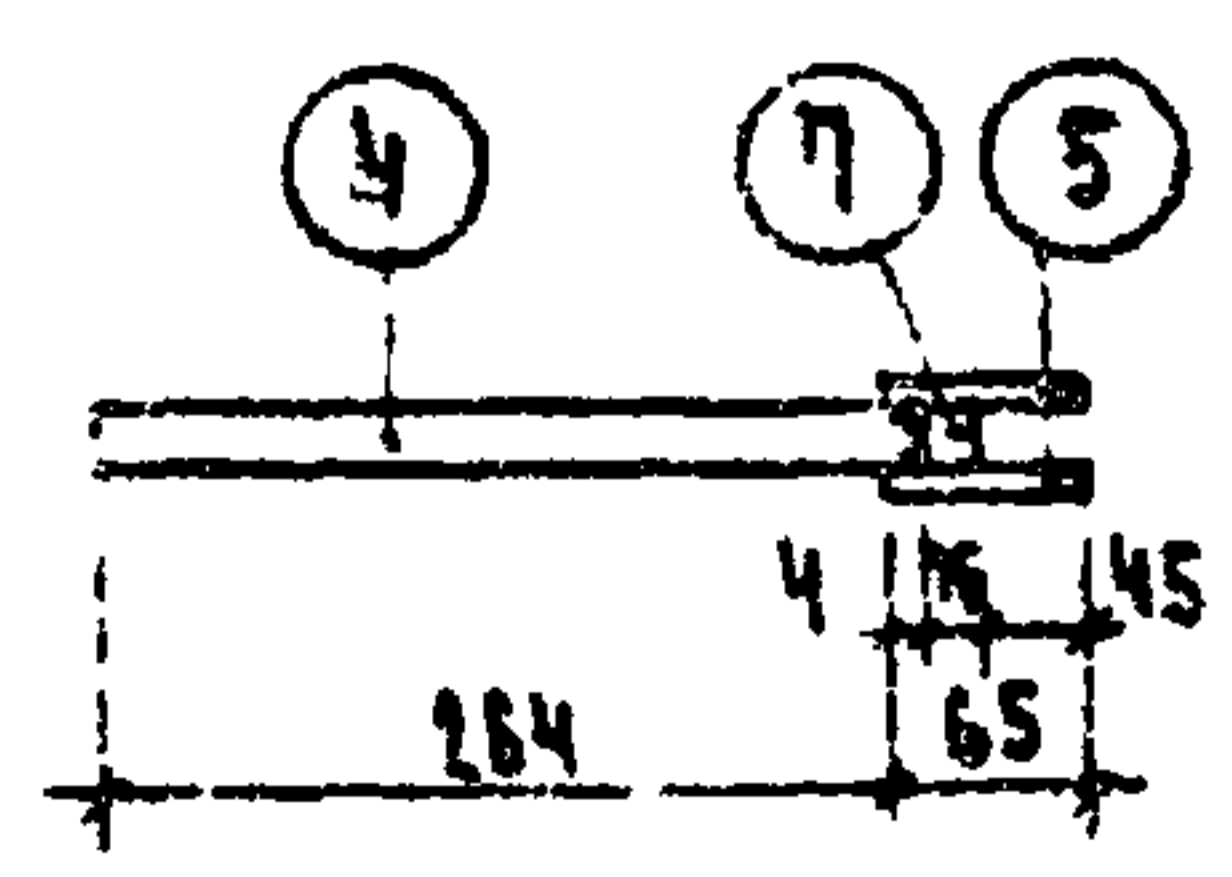
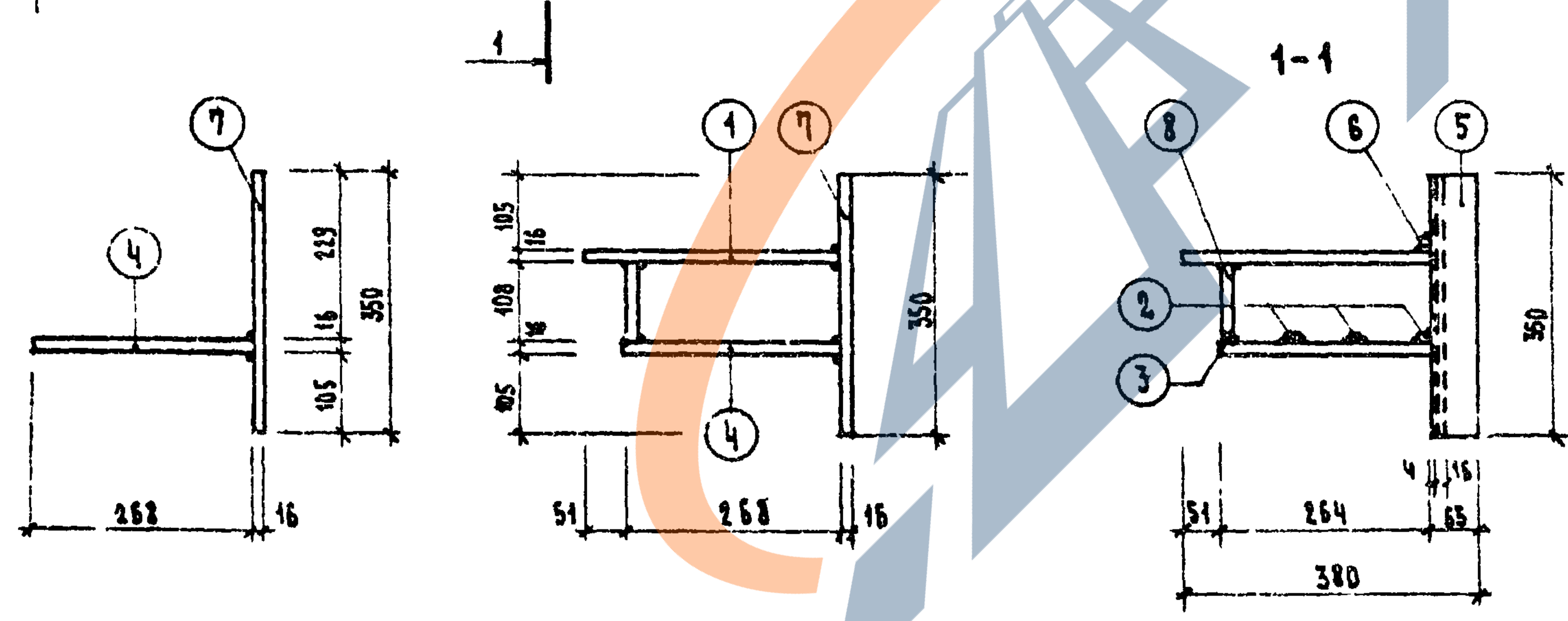


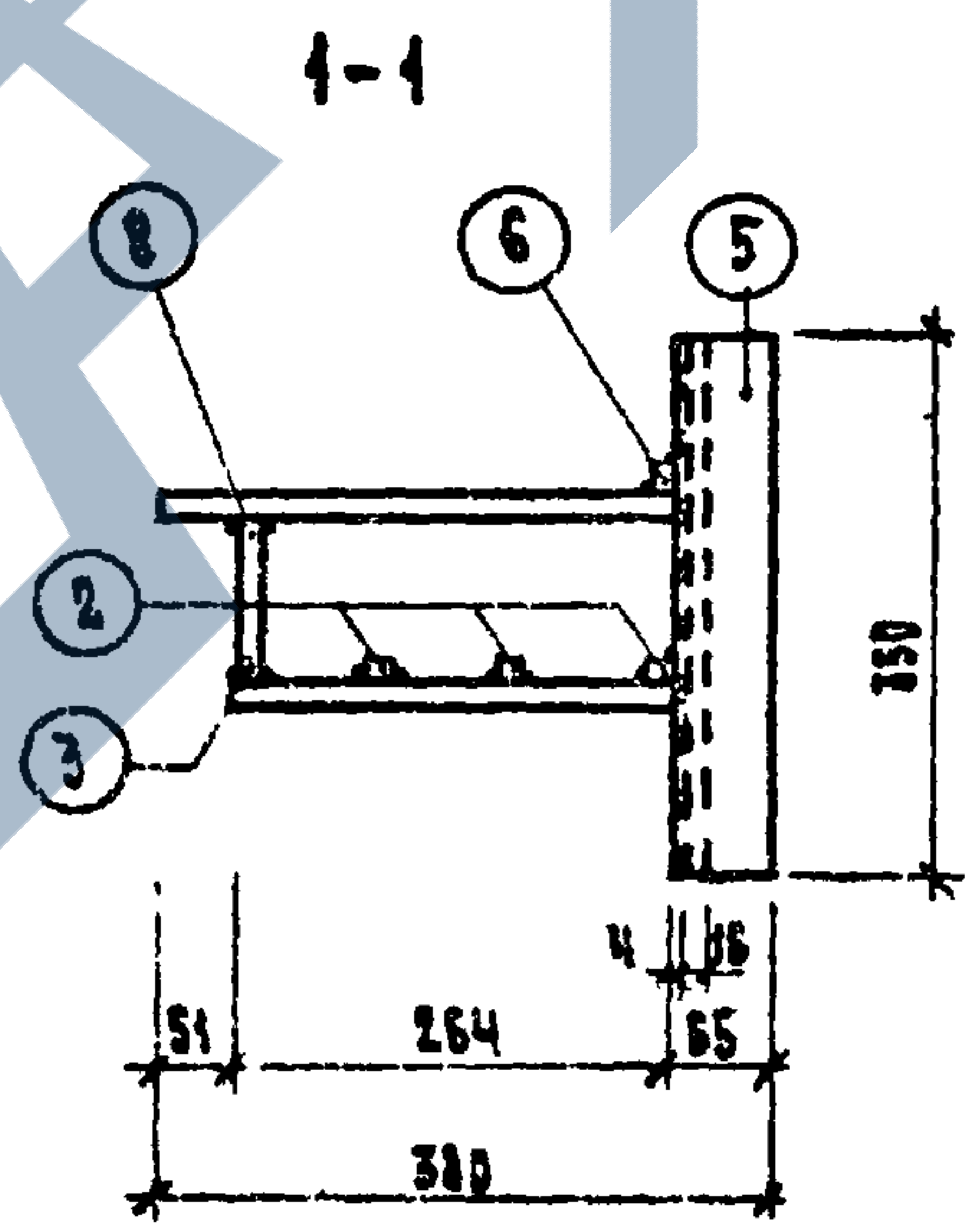
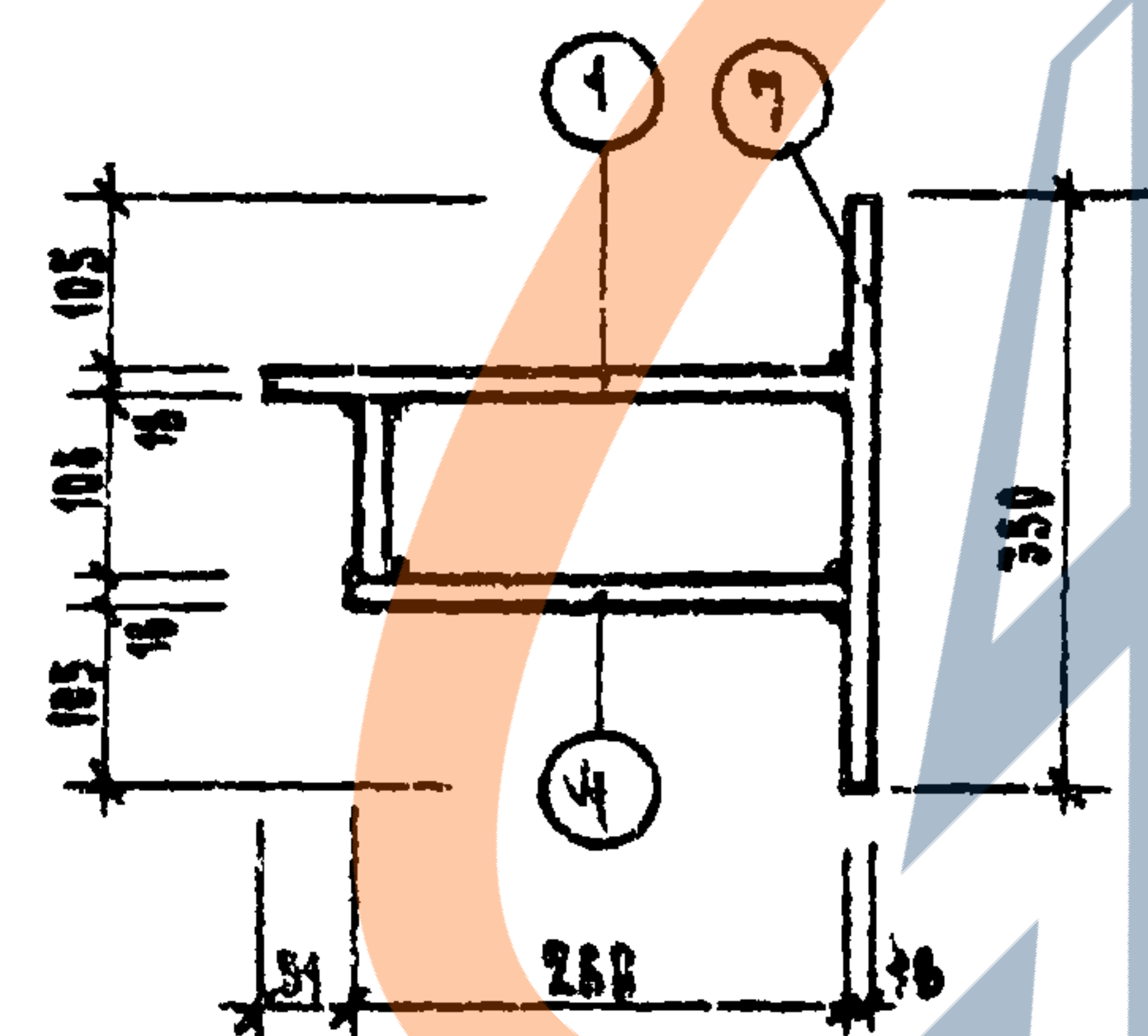
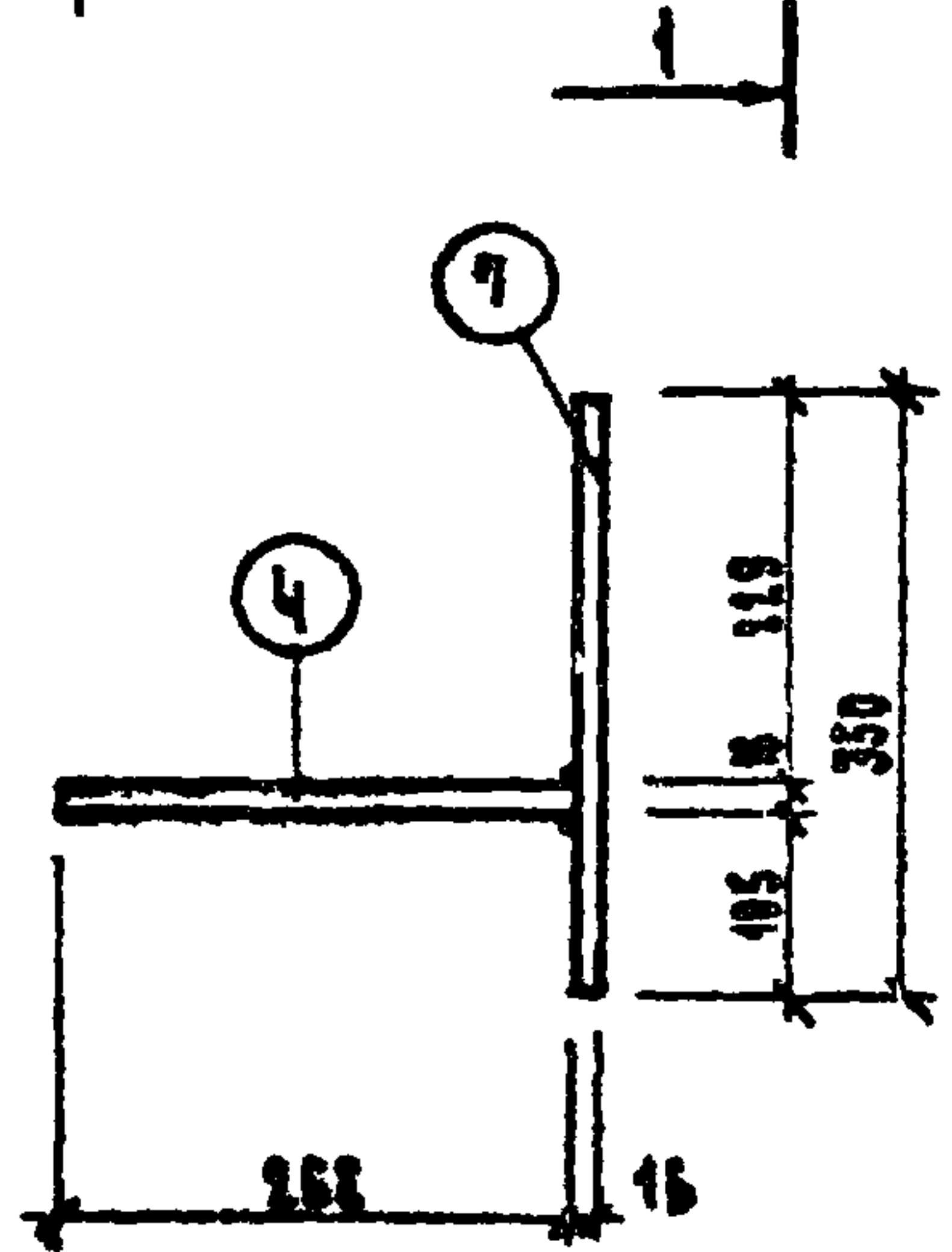
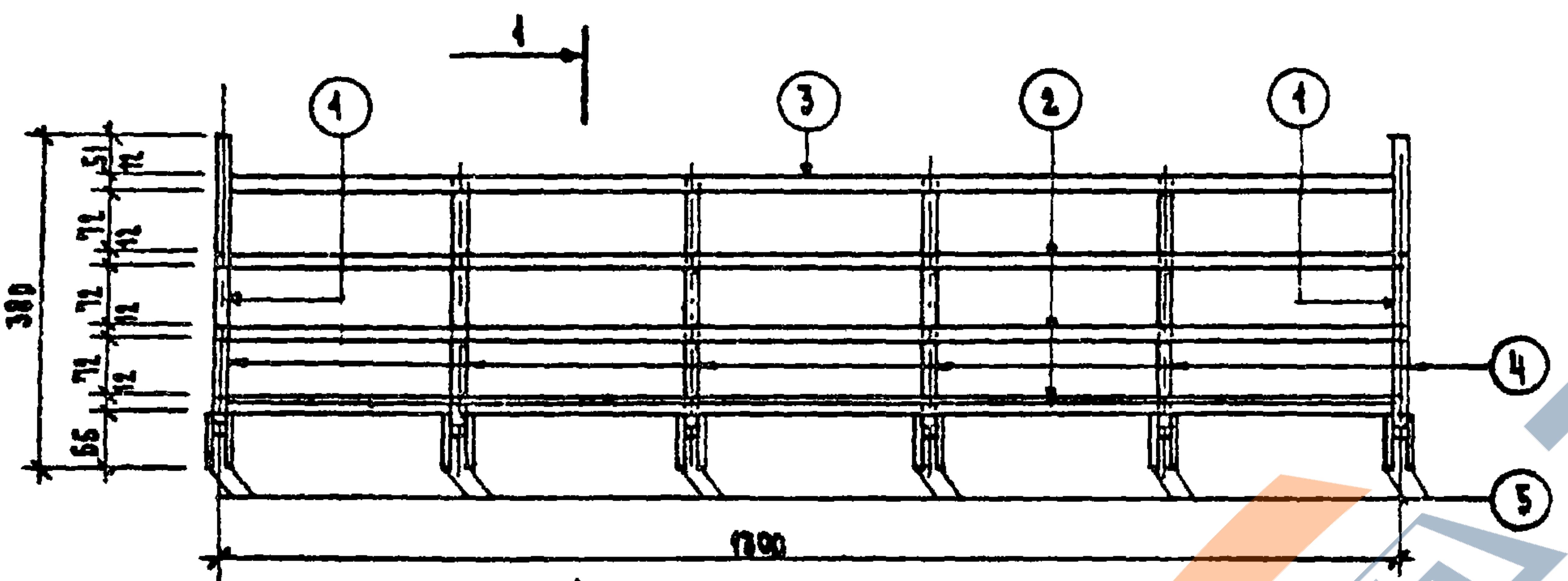
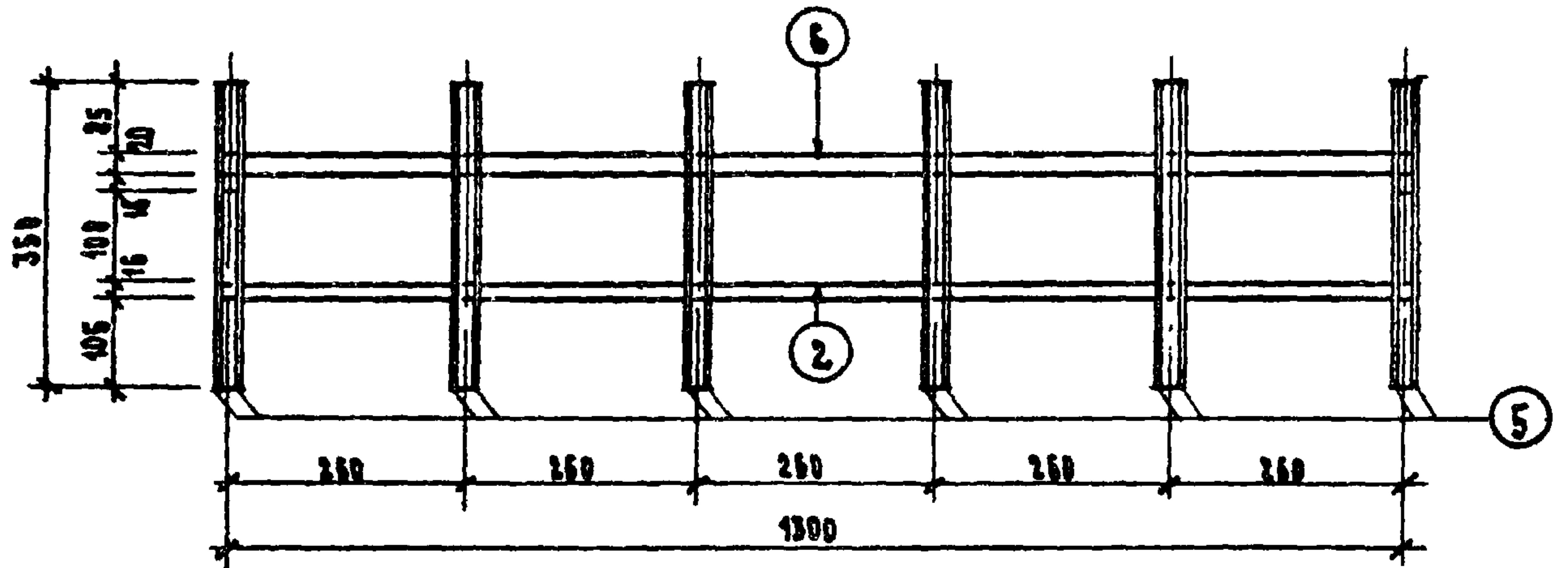
СПЕЦИФИКАЦИЯ НА 1 ИЗДЕЛИЕ

МАРКА	МН ПП	ПРОФИЛЬ ММ	ДЛИНА ММ	К-БО ШТ	ВЕС КГ		МАРКИ
					ШТУКИ	ОБЩИЙ	
	1	□16×16	319	2	0.64	1.28	48.29
	2	□12×12	2086	3	2.36	7.08	
	3	□12×12	2048	1	2.32	2.32	
	4	□16×16	268	9	0.54	4.86	
МЦ2	5	-65×8	350	18	1.31	23.58	
	6	-20×8	2086	1	2.63	2.63	
	7	□16×16	350	9	0.70	6.30	
	8	□12×12	108	2	0.12	0.24	
	9						

ПРИМЕЧАНИЯ

- 1 Все металлические изделия покрыть антикоррозийным составом.
- 2 Сварные швы выполнять высотой $h_{ш} = 4$ мм.



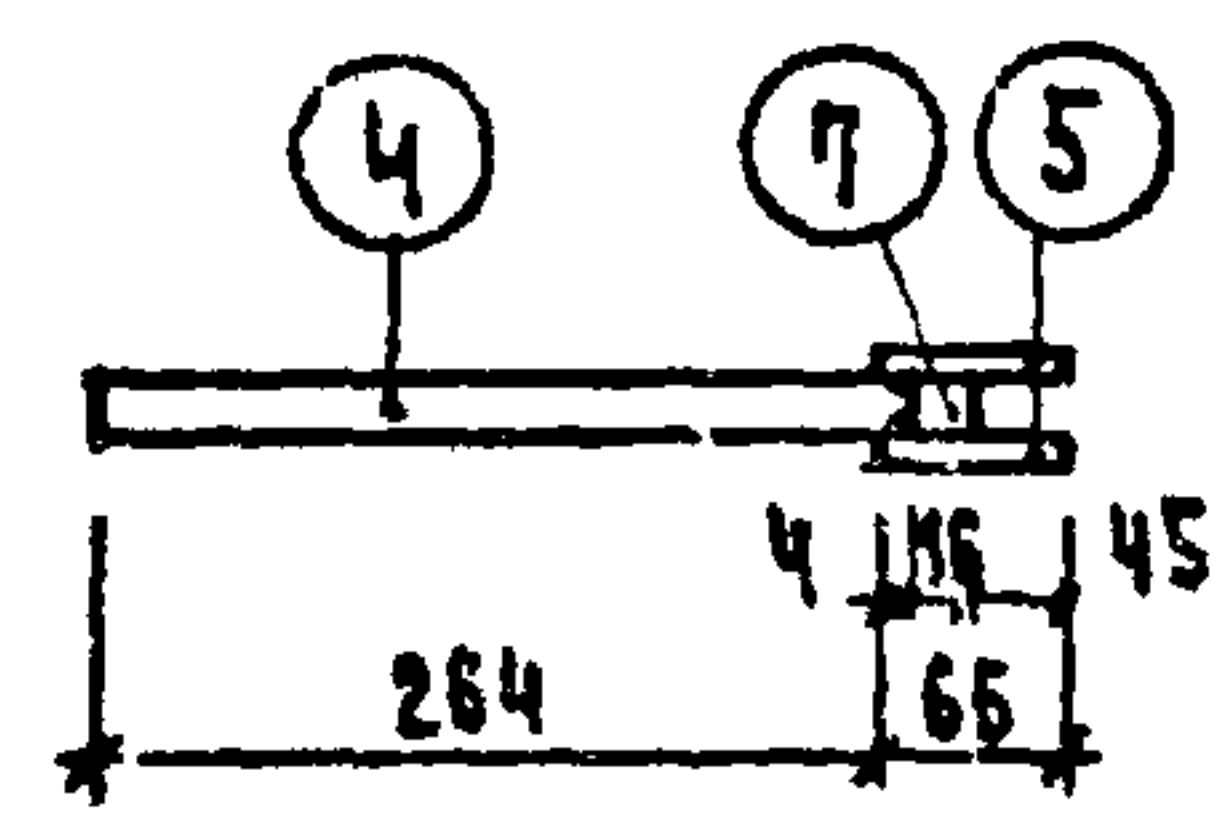


СПЕЦИФИКАЦИЯ НА 1 ИЗДЕЛИЕ

МАРКА	ИН ПОЗ	ПРОФИЛЬ ММ	ДЛИНА ММ	К-ВО ШТ	ВЕС КГ		МАРКИ
					ШТУКИ	ОБЩИЙ	
	1	□16×16	319	2	0.64	1.28	29.99
	2	□12×12	1306	3	1.28	3.84	
	3	□12×12	1284	1	1.45	1.45	
	4	□16×16	268	3	0.54	1.62	
МЦ1	5	-65×8	350	12	1.31	15.72	
	6	-20×8	1306	1	1.64	1.64	
	7	□16×16	350	6	0.70	4.20	
	8	□12×12	108	2	0.12	0.24	

ПРИМЕЧАНИЯ

1. ВСЕ МЕТАЛЛИЧЕСКИЕ ИЗДЕЛИЯ ПОКРЫТЬ АНТИКОРРОЗИОННЫМ СОСТАВОМ.
2. СВАРНЫЕ ШВЫ ВЫПОЛНЯТЬ ВЫСОТОЙ h_ш=4ММ.



1972

МЕТАЛЛИЧЕСКАЯ ЦВЕТОЧНИЦА МЦ 1

СЕРИЯ 85

ЧАСТЬ 10
РАЗДЕЛ 10.4-1
ЛИСТ 25