

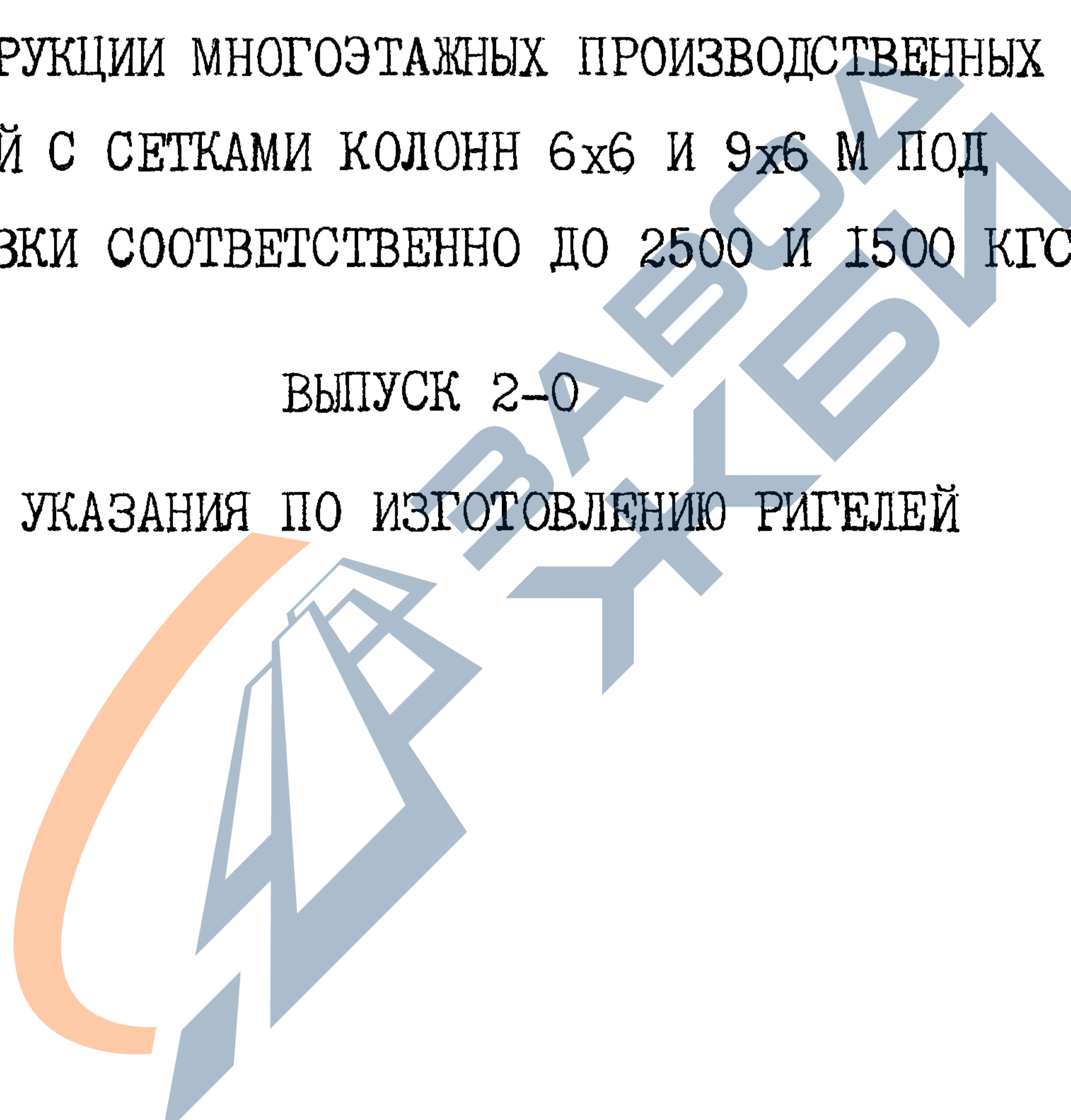
ТИПОВЫЕ СТРОИТЕЛЬНЫЕ КОНСТРУКЦИИ, ИЗДЕЛИЯ И УЗЛЫ

СЕРИЯ 1.420-35.95

КОНСТРУКЦИИ МНОГОЭТАЖНЫХ ПРОИЗВОДСТВЕННЫХ  
ЗДАНИЙ С СЕТКАМИ КОЛОНН 6x6 И 9x6 М ПОД  
НАГРУЗКИ СООТВЕТСТВЕННО ДО 2500 И 1500 КГС/М<sup>2</sup>

ВЫПУСК 2-0

УКАЗАНИЯ ПО ИЗГОТОВЛЕНИЮ РИГЕЛЕЙ



ТИПОВЫЕ СТРОИТЕЛЬНЫЕ КОНСТРУКЦИИ, ИЗДЕЛИЯ И УЗЛЫ

ПРОЕКТНАЯ ДОКУМЕНТАЦИЯ СЕРТИФИЦИ-  
РОВАНА. СЕРТИФИКАТ СООТВЕТСТВИЯ

№ ГОСТ Р RU 9003.1.3.0032  
ОТ 21.09.98

СЕРИЯ I.420-35.95

КОНСТРУКЦИИ МНОГОЭТАЖНЫХ ПРОИЗВОДСТВЕННЫХ  
ЗДАНИЙ С СЕТКАМИ КОЛОНН 6x6 И 9x6 М ПОД  
НАГРУЗКИ СООТВЕТСТВЕННО ДО 2500 И 1500 КГС/М<sup>2</sup>

ВЫПУСК 2-0

УКАЗАНИЯ ПО ИЗГОТОВЛЕНИЮ РИГЕЛЕЙ

РАЗРАБОТАНЫ:

ЦНИИПРОМЗДАНИЙ

Зам.директора института

Зав.отделом

Гл.инженер проекта

С.М.ГЛИКИН

В.Н.ЯГОДКИН

А.А.ГАПЕЕНКОВ

Утверждены Департаментом развития  
НТП и ПИР Госстроя России, письмо  
от 09.12.97 № 9-1-1/160.

Введены в действие АО ЦНИИпромзданий  
с 01.03.98, приказ от 29.12.97 № 26.



## I. ОБЩАЯ ЧАСТЬ

I.1. Данный выпуск является частью работы, полный состав которой приведен в выпуске 0-0 серии I.420-35.95.

I.2. Выпуск 2-0 серии I.420-35.95 необходимо рассматривать совместно с рабочими чертежами ригелей серии I.420-35.95 (выпуски 2-I... 2-3) и техническими условиями на ригели многоэтажных зданий (ГОСТ 18980-90).

I.3. Маркировочные схемы поперечных рам с материалами для проектирования каркаса зданий с сетками колонн 6x6 и 9x6 м приведены соответственно в выпусках 0-1 и 0-2 серии I.420-35.95.

I.4. В настоящем выпуске приведены указания по изготовлению ригелей многоэтажных производственных зданий с сетками колонн 6x6 и 9x6 м, возводимых в несейсмических районах строительства (расчетная сейсмичность не более 6 баллов) при обеспечении продольной устойчивости зданий с помощью постановки вертикальных стальных связей по колоннам.

I.5. Поперечные ригели пролетом 6,0 м разработаны ненапряженными для зданий с сеткой колонн 6x6 м с перекрытиями, выполняемыми из ребристых плит с высотой продольного ребра 400 мм и опирающимися на полки ригелей (выпуски 2-I и 2-3 серии I.420-35.95).

I.6. Поперечные ригели пролетом 9,0 м разработаны предварительно напряженными для зданий с сеткой колонн 9x6 м с перекрытиями, выполняемыми из ребристых плит с высотой продольного ребра 400 мм и опирающимися на полки ригелей (выпуски 2-2 и 2-3 серии I.420-35.95).

I.7. Поперечное сечение ригелей пролетами 6,0 м и 9,0 м - тавровое, с полками для опирания плит перекрытий и покрытия, высотой 800 мм и шириной 650 мм в уровне полок для опирания плит.

I.8. Номенклатура ригелей позволяет использовать их в зданиях, эксплуатация которых осуществляется в газообразной среде с неагрессивной, слабоагрессивной и среднеагрессивной степенью воздействия.

I.9. Ригели изготавливаются под вертикальные равномерно распределенные расчетные нагрузки, величины которых приведены в выпуске 0-0 серии I.420-35.95.

I.10. Ригели обозначаются марками в соответствии с ГОСТ 23009-78. Марка ригеля состоит из буквенно-цифровых групп, разделенных дефисами.

I.420-35.95.2-0-173

Пояснительная записка

Стадия	Лист	Листов
Р	1	15

ЦНИИПРОМЗДАНИЙ

Инв. № подл. Подпись и дата. Изм. №

Изм.	Кол.	Лист	№ док.	Подпись	Дата
Разраб.		Гапоненков		<i>Гапоненков</i>	
Провер.		Лобовиз		<i>Лобовиз</i>	
И контрол.		Гиперикова		<i>Гиперикова</i>	

Первая группа содержит условное обозначение наименования ("ИБ") и порядкового номера типоразмера ригеля.

Во второй группе указываются: порядковый номер ригеля по несущей способности, обозначаемый арабской цифрой;

класс стали напрягаемой арматуры (для предварительно напряженных ригелей пролетом 9,0 м).

В третьей группе (при необходимости в проектах конкретных объектов) указываются:

конструктивные особенности ригелей, например, наличие отверстий, вырезоб, дополнительных закладных изделий, обозначаемые в марке ригеля арабскими цифрами;

дополнительные характеристики, обозначаемые прописными буквами и отражающие особые условия применения ригелей и их стойкость: С - к сейсмическим воздействиям (при расчетной сейсмичности 7 баллов и выше);

М - к воздействиям низких температур наружного воздуха (при строительстве в районах с расчетной зимней температурой наружного воздуха ниже минус 40°C).

Для ригелей, применяемых в условиях воздействия агрессивных газообразных сред, в третью группу марки включаются обозначения характеристик ригелей, обеспечивающих их стойкость в условиях эксплуатации, при этом показатели проницаемости бетона ригелей обозначаются прописными буквами:

- Н - нормальная проницаемость;
- П - пониженная проницаемость;
- О - особо низкая проницаемость.

Пример условного обозначения (марки) ригеля длиной 8280 мм, таврового сечения высотой 800 мм с полками для опирания ребристых плит высотой 400 мм, с напрягаемой стержневой арматурой класса А-IV, второго по несущей способности, применяемого в условиях воздействия среднеагрессивной газообразной среды при пониженной проницаемости бетона:

ИБ5-2АIV-П,

- где: ИБ - условное обозначение наименования ригеля;
- 5 - порядковый номер типоразмера ригеля;
- 2 - порядковый номер ригеля по несущей способности;
- АIV - обозначение класса стали напрягаемой арматуры;

Шиф. № подл. Подпись и дата. Шиф. №

Изм.	Кол.	Лист	Док.	Подпись	Дата	I.420-35.95.2-0-ПЗ	Лист
							2

П – обозначение показателя пониженной проницаемости бетона ригеля

Примечание:

В рабочих чертежах ригелей настоящей работы для удобства пользования на заводах-изготовителях маркировка ригелей пролетами 6,0 и 9,0 м сохранена по сериям ИИ23/70 и I.420-I2.

I.II. Назначение марок ригелей производится в проекте конкретного объекта в соответствии с маркировочными схемами, приведенными в выпусках 0-I и 0-2 серии I.420-35.95.

I.I2. Для изготовления конкретных марок ригелей на предприятиях-изготовителях должны быть разработаны технологические карты на основании настоящих указаний и технических условий на ригели с учетом применяемых материалов, оборудования и технологических процессов.

I.I3. Предел огнестойкости ригелей в соответствии с требованиями главы СНиП 2I-0I-97 и "Пособия по определению пределов огнестойкости конструкций, пределов распространения огня по конструкциям и групп возгораемости материалов" (ЦНИИСК им. Кучеренко, М., 1985) составляет REI 60.

## 2. ТЕХНИЧЕСКИЕ ТРЕБОВАНИЯ

### 2.I. Бетон

2.I.I. Материалы, применяемые для приготовления бетона, должны обеспечивать выполнение технических требований, установленных настоящими указаниями и техническими условиями на ригели (ГОСТ 18980-90) и соответствовать действующим стандартам или техническим условиям на эти материалы.

2.I.2. Марки и расход цемента должны соответствовать "Федеральным (типовым) элементным нормам расхода цемента при изготовлении бетонных и железобетонных изделий и конструкций" (СНиП 82-02-95).

2.I.3. Ригели изготавливаются из тяжелого бетона (средней плотности свыше 2200 до 2500 кгс/м<sup>3</sup> включительно) классов В15, В25 и В30.

Прочность бетона ригелей должна соответствовать проектному классу бетона по прочности на сжатие, установленному в типовых рабочих чертежах в зависимости от несущей способности ригелей.

2.I.4. Бетон по морозостойкости и водонепроницаемости должен соответствовать проектным маркам, установленным в рабочих чертежах ригелей конкретного проекта здания в зависимости от режима эксплуатации

Инв. № подл. Подпись и дата. Взам. инв. №

Изн.	Кол.	Лист	Ндок.	Подпись	Дата	I.420-35.95.2-0-ПЗ	Лист 3
------	------	------	-------	---------	------	--------------------	-----------

конструкций и климатических условий района строительства согласно требованиям главы СНиП 2.03.01-84\*.

2.1.5. Бетон ригелей, предназначенный для применения в условиях воздействия слабоагрессивной или среднеагрессивной газообразной среды, а также материалы для его приготовления должны удовлетворять требованиям главы СНиП 2.03.11-85.

2.1.6. При применении ригелей в зданиях, эксплуатируемых в условиях воздействия слабоагрессивной или среднеагрессивной газообразной среды, в проекте конкретного здания в соответствии с условиями эксплуатации конструкций и требованиями главы СНиП 2.03.11-85, должны быть дополнительно указаны:

- а) требования по проницаемости бетона с указанием марки по водонепроницаемости, водопоглощения и водоцементного отношения;
- б) вид и расход цемента, состав заполнителей;
- в) виды защиты поверхности ригелей лакокрасочными покрытиями и способы их нанесения на поверхность ригелей;
- г) виды металлизационного и лакокрасочного защитных покрытий стальных закладных изделий, толщина металлизационного слоя;
- д) требования к качеству бетонной поверхности.

2.1.7. Проницаемость бетона ригелей должна назначаться в зависимости от степени агрессивного воздействия газообразной среды. Показатели проницаемости бетона должны соответствовать требованиям главы СНиП 2.03.11-85.

2.1.8. Поставка ригелей потребителю должна производиться после достижения бетоном требуемой прочности, устанавливаемой по ГОСТ 18105-86 в зависимости от величины нормируемой отпускной прочности.

2.1.9. Значение нормируемой отпускной прочности бетона предварительно напряженных ригелей пролетом 9,0 м должно быть равно значению передаточной прочности, а ригелей пролетом 6,0 м с ненапрягаемой пролетной арматурой - 70 % класса бетона по прочности на сжатие.

При поставке ригелей в холодный период года нормируемая отпускная прочность бетона ригелей междуэтажных перекрытий может быть повышена до 85 % класса бетона по прочности на сжатие и до 90 % - для ригелей покрытия.

Продолжительность теплого и холодного периода года назначается в соответствии с ГОСТ 13015.0-83.

2.1.10. Поставка ригелей с отпускной прочностью ниже прочности,

Шиф. № подл. Подпись и дата

Изм.	Кол.	Лист	Издок.	Подпись	Дата

I.420-35.95.2-0-173

Лист

4

соответствующей его проектному классу, производится при условии, что изготовитель гарантирует достижение бетоном ригелей требуемой прочности в проектном возрасте, определяемой по результатам испытания контрольных образцов, изготовленных из бетонной смеси рабочего состава и хранившихся в условиях согласно ГОСТ 18105-86.

### 2.2. Арматура, арматурные и закладные изделия

2.2.1. Форма и размеры арматурных и закладных изделий должны соответствовать указанным в рабочих чертежах ригелей.

2.2.2. Сварные арматурные и стальные закладные изделия ригелей должны удовлетворять требованиям ГОСТ 10922-90 "Арматурные и закладные изделия сварные, соединения сварные арматуры и закладных изделий железобетонных конструкций. Общие технические условия".

При изготовлении закладных изделий должны выполняться также требования главы СНиП 3.03.01-87 "Несущие и ограждающие конструкции".

2.2.3. В предварительно напряженных ригелях пролетом 9,0 м напрягаемая стержневая арматура применяется в виде арматурных изделий. При однорядном и двухрядном расположении по высоте сечения ригеля напрягаемой стержневой арматуры на стержнях, устанавливаемых в нижнем ряду, предусмотрено устройство постоянных анкеров в виде "высаженных головок" или опрессованных обойм, располагаемых в теле бетона на расстоянии 50...100 мм от торца ригеля и диаметрами, равными 1,5...1,8 диаметров напрягаемых стержней.

Указания по применению предварительно напрягаемой и ненапрягаемой арматуры в ригелях приведены в выпуске 2-3 серии 1.420-35.95 и в технических условиях на ригели многоэтажных зданий (ГОСТ 18980-90).

2.2.4. Для изготовления закладных изделий ригелей может применяться углеродистая сталь марок СтЗкп2-1, СтЗпс5-1 по ГОСТ 535-88. Допускается применение фасонного и листового проката по ГОСТ 27772-88 марок С235 вместо СтЗкп2-1 и С245 вместо СтЗпс5-1.

Марки арматурной стали и марки стали закладных изделий ригелей должны приниматься с учетом условий эксплуатации ригелей в зависимости от характера действующих нагрузок и расчетной температуры согласно обязательным приложениям 1 и 2 главы СНиП 2.03.01-84<sup>ж</sup> с учетом изменения № 2 к главе СНиП 2.03.01-84<sup>ж</sup>, утвержденного Госстроем СССР (постановление № 11 от 12.11.91 г.) и должны соответствовать установленным в рабочих чертежах ригелей конкретного проекта здания.

Изм. № подл. Подпись и дата. Изм. №

Изм.	Код	Лист	Ндоп.	Подпись	Дата	1.420-35.95.2-0-пз	Лист 5

2.2.5. Для подъема и монтажа захватными устройствами ригели имеют строповочные отверстия диаметром 50 мм. Допускается взамен строповочных отверстий применение монтажных петель, для изготовления которых применяется стержневая горячекатаная арматурная гладкая сталь класса А-I марок СтЗпс и СтЗсп или периодического профиля класса Ас-II марки IOГТ по ГОСТ 5781-82. Сталь марки СтЗпс не допускается применять для монтажных петель, предназначенных для подъема и монтажа ригелей при расчетной зимней температуре ниже минус 40<sup>0</sup>С.

2.2.6. Открытые поверхности закладных изделий ригелей, предназначенных для эксплуатации в неагрессивной среде, должны иметь лакокрасочное покрытие, а закладных изделий, предназначенных для работы в условиях воздействия агрессивной газообразной среды, - комбинированное (лакокрасочное по металлизационному слою) покрытие.

Покрытия следует наносить на очищенные от наплывов бетона поверхности.

Техническая характеристика лакокрасочных покрытий, а также толщина металлизационного слоя в комбинированных покрытиях должны приниматься в соответствии с требованиями главы СНиП 2.03.11-85.

### 2.3. Изготовление ригелей

2.3.1. Ригели должны изготавливаться в соответствии с требованиями технических условий на ригели многоэтажных зданий, настоящих указаний и типовых рабочих чертежей ригелей.

2.3.2. Ригели изготавливаются в стальных формах, удовлетворяющих требованиям ГОСТ 25781-83Е.

Формы должны быть жесткими и иметь минимальную деформативность: от сил натяжения арматуры, собственной массы, массы бетонной смеси и арматуры, а также от давления, создаваемого бетонной смесью при ее вибрационном уплотнении; при перемещении краном или по конвейеру, а также при установке на рабочих постах; при приложении к форме технологических воздействий, в том числе и температурных, передающихся при ускорении твердения бетона пропариванием, контактным обогревом и т.д.

Допускается изготавливать ненапряженные ригели пролетом 6,0 м в неметаллических формах, обеспечивающих соблюдение требований технических условий на ригели к качеству и точности изготовления ригелей.

2.3.3. Изготовление предварительно напряженных ригелей пролетом 9,0 м с натяжением арматуры на упоры производится по следующим техно-

Изм. № подл. Подпись и дата

Изм.	Кол.	Лист	Идок.	Подпись	Дата	I.420-35.95. 2-0-ПЗ	Лист 6

логическим схемам:

- в перемещаемых силовых формах по агрегатно-поточной технологии или на конвейерах;
- в стационарных силовых формах;
- на коротких стендах в обычных (несиловых) формах.

2.3.4. В ригелях пролетом 9,0 м натяжение стержневой арматуры осуществляется механическим способом на упоры форм или коротких стендов.

Величины напряжений в натягаемой арматуре, контролируемые по окончании натяжения арматуры на упоры (без учета потерь), усилия натяжения, передаваемые на упоры, а также допустимые отклонения величин напряжений при механическом способе натяжения арматуры приведены в рабочих чертежах ригелей (выпуск 2-2 серии I.420-35.95).

Силу натяжения арматуры, контролируемую по окончании натяжения, следует измерять по ГОСТ 22362-77.

2.3.5. Передача предварительного напряжения на бетон (отпуск натяжения арматуры) в ригелях пролетом 9,0 м должна производиться после достижения бетоном передаточной прочности, величина которой должна быть не менее 70 % принятого проектного класса бетона по прочности на сжатие.

Отпуск натяжения арматуры необходимо производить плавно, применяя предварительный разогрев концевых участков стержней натягаемой арматуры с последующей обрезкой или используя механические устройства.

2.3.6. Проектное положение арматурных изделий и толщину защитного слоя бетона следует фиксировать прокладками из плотного цементно-песчаного раствора, бетона, асбестоцемента или пластмассовыми фиксаторами. Применение стальных фиксаторов не допускается.

Для ригелей, эксплуатируемых в агрессивной газообразной среде, не допускается установка пластмассовых подкладок.

При этом толщина защитного слоя бетона до поперечной арматуры должна быть не менее 20 мм с учетом нормируемых допусков (при учете осадки стержней при контактной сварке).

2.3.7. При изготовлении ригелей должен быть обеспечен пооперационный технологический контроль на всех стадиях производства, а также систематический контроль прочности бетона и арматуры и должна быть произведена регистрация всех отклонений от проекта, согласованных с проектной организацией.

2.3.8. Арматурные и закладные изделия ригелей следует изготов-

Шиф. № подл. Подпись и дата. Взам. инв. №

Изм.	Кол.	Лист	И док.	Подпись	Дата

I.420-35.95.2-0-ПЗ

Лист 7

лять по рабочим чертежам выпуска 2-3 серии I.420-35.95.

2.3.9. Плоские арматурные каркасы и сетки должны изготавливаться при помощи контактной точечной электросварки по ГОСТ 14098-91.

Рекомендуется изготавливать плоские арматурные изделия на полуавтоматических линиях, оборудованных многоэлектродными контактно-точечными машинами типа МТМ-35 с автоматическим перемещением изделия в процессе сварки на заданный шаг.

При отсутствии машины типа МТМ-35 для изготовления плоских арматурных изделий ригелей возможно использование двухэлектродных контактно-точечных машин с ручной подачей изделия в процессе сварки.

2.3.10. Параметры применяемых контактно-точечных машин и режимы сварки плоских арматурных изделий должны отвечать требованиям СНиП 3.03.01-87.

2.3.11. Закладные изделия ригелей должны изготавливаться на автоматизированных станках, серийно выпускаемых на предприятиях электротехнической промышленности.

Допускается применение оборудования, изготавливаемого другими предприятиями, технические характеристики которого позволяют осуществлять технологию сварки в соответствии с требованиями СНиП 3.03.01-87.

Не допускается производить сварку элементов закладных изделий с использованием неисправного оборудования, при ненадежных электрических сетях, перебоях в подаче электроэнергии, при резких колебаниях напряжения в сети.

2.3.12. Крестообразные соединения арматурных изделий и анкерных стержней при изготовлении закладных изделий должны выполняться с нормируемой прочностью в соответствии с требованиями ГОСТ 14098-91.

2.3.13. Наклесточные соединения арматурных стержней с пластинами следует выполнять контактной рельефной сваркой на контактных точечных машинах общего назначения.

Допускается применение электродуговой ручной сварки только для соединений специально оговоренных в рабочих чертежах ригелей, если невозможна замена ручной дуговой сварки таких соединений на полуавтоматическую.

2.3.14. Рельефы в пластинах для рельефной сварки следует штамповать на прессах. Размеры рельефов следует принимать по ГОСТ 14098-91.

На поверхности рельефов не допускаются трещины.

Стержни непосредственно в месте соединения с рельефом должны быть прямыми.

2.3.15. Таековые соединения анкерных стержней с пластинами следу-

Упр. № подл. Изданы и дата Взам. инв. №

Изм.	Кол.	Лист	Подк.	Подпись	Дата	I.420-35.95.2-0-ПЗ	Лист
							8

ет выполнять автоматической дуговой сваркой под слоем флюса на автоматических станках.

Не разрешается применение установок для сварки под слоем флюса, если они не имеют устройств для автоматического регулирования параметров режимов сварки.

2.3.16. Режимы всех видов сварки при изготовлении закладных изделий ригелей должны выбираться в соответствии с указаниями СНИП 3.03.01-87.

2.3.17. Электродуговая сварка элементов из сортового проката друг с другом производится электродами типа Э46 и Э42, а сварка арматурных стержней из стали класса А-Ш между собой и с сортовым прокатом - электродами типа Э50А, Э55, Э42А, Э46А.

Выбор типа электродов, из числа перечисленных, должен производиться на основании указаний СНИП 3.03.01-87.

Электроды следует применять по ГОСТ 9466-75 и ГОСТ 9467-75.

2.3.18. Ригели армируются пространственными каркасами, отдельными стержнями и арматурными сетками, не входящими в состав пространственных каркасов.

2.3.19. Пространственные каркасы ригелей собираются на линиях сборки из плоских арматурных каркасов, арматурных сеток, отдельных стержней и закладных изделий с применением контактной точечной сварки и вязки вязальной проволокой.

2.3.20. Арматурные стержни, сетки, закладные изделия должны поступать на линию сборки пространственных каркасов ригелей в контейнерах или пакетах для каждой позиции отдельными партиями. К партиям арматурных и закладных изделий должна быть прикреплена бирка с указанием марки изделия и номера позиции по спецификации рабочих чертежей ригелей.

2.3.21. Пространственные каркасы ригелей разрешается собирать после проверки соответствия рабочим чертежам размеров плоских каркасов, арматурных сеток, отдельных стержней, закладных изделий и контроля качества сварки мест пересечений.

2.3.22. Соединительные поперечные стержни, объединяющие плоские арматурные каркасы в пространственный, следует приварить к продольным или поперечным стержням плоских каркасов с помощью электросварочных клещей.

Для случая отсутствия электросварочных клещей необходимой мощности на листах 14, 15 настоящего выпуска даны примеры образования пространственных каркасов путем замены соединительных стержней на

Умб. № подл. Подпись и дата. Взам. умб. №

Изм.	Кол.	Лист	Подк.	Подпись	Дата	Лист
						9

1.420-35.95.2-0-173

Ц 00539 12

скобы, привариваемые электродуговой сваркой к поперечным стержням плоских каркасов.

2.3.23. Применение дуговой электросварки вместо предусмотренной контактной точечной при изготовлении плоских арматурных изделий и пространственных каркасов ригелей не допускается.

2.3.24. С целью обеспечения точности изготовления пространственных каркасов ригелей в соответствии с допусками, проставленными в рабочих чертежах, сборка их должна производиться в стальных кондукторах.

Разрешается устанавливать в форму отдельные закладные изделия, которые должны фиксироваться на форме при помощи съемных фиксаторов.

Сборка пространственных каркасов внутри формы ригелей, а также приварка отдельных стержней, сеток или закладных изделий к пространственному каркасу, установленному в форму, не допускается.

2.3.25. Сборка пространственных каркасов предварительно напряженных ригелей пролетом 9,0 м по выпуску 2-2 серии I.420-35.95 должна производиться в следующем порядке:

- а) устанавливаются опорные закладные изделия марки М9;
- б) устанавливаются плоские арматурные каркасы марки КР и фиксируются зажимами;

в) нижняя продольная арматура плоских каркасов приваривается электродуговой сваркой к опорному закладному изделию М9, а позиции 107 закладного изделия М9 привязывается вязальной проволокой к поперечной арматуре плоских каркасов;

г) нижние поперечные соединительные стержни привариваются к нижним продольным стержням плоских каркасов контактной точечной сваркой при помощи электросварочных клещей;

д) в необходимых случаях в опорных сечениях ригеля (в ригелях торцевых рам и рам у температурного шва) к поперечным стержням плоских каркасов привариваются электродуговой сваркой пластины;

е) стержни предварительно напрягаемой арматуры заводятся сверху в пространственный каркас и временно крепятся к нижним поперечным соединительным стержням пространственного каркаса вязальной проволокой;

ж) на верхние продольные стержни плоских каркасов надеваются и привязываются вязальной проволокой скобы;

з) на скобах размещаются стержни опорных выпусков, положение которых фиксируется в кондукторе;

и) верхние поперечные соединительные стержни привариваются контактной точечной сваркой при помощи электросварочных клещей к поперечной арматуре плоских каркасов; в случае учащенного шага поперечных стерж-

И/в. № подл. Подпись и дата

Изм.	Кол.	Лист	Издок.	Подпись	Дата	I.420-35.95. 2-0-ПЗ	Лист
							10

ней пространственного каркаса в опорной части ригеля (в ригелях торцевых рам) вместо поперечных соединительных стержней привариваются электродуговой сваркой скобы;

к) стержни выпусков опорной арматуры привязываются вязальной проволокой в проектном положении к продольным стержням плоских каркасов и к поперечным соединительным стержням пространственного каркаса;

л) устанавливаются в проектное положение арматурные сетки, армирующие полки ригелей, и привязываются вязальной проволокой к средним продольным стержням плоских каркасов;

м) устанавливаются и привязываются арматурные сетки, армирующие вырезы в опорной части ригеля;

н) устанавливаются арматурные сетки непосредственно над напрягаемой арматурой;

о) поверх сеток, армирующих полки ригелей, устанавливаются закладные изделия для опирания и крепления плит перекрытий или покрытия, анкера которых привязываются вязальной проволокой к средним продольным стержням плоских каркасов;

п) устанавливаются закладные изделия марки М4 (в ригелях, расположенных у температурного шва) для крепления монолитных участков и привязываются вязальной проволокой к пространственному каркасу;

р) закладные изделия марок М10, М11 для крепления стальных стоек фахверка (в ригелях торцевых рам) фиксируются в опалубке на болтах.

2.3.26. Сборка пространственных каркасов ненапряженных ригелей пролетом 6,0 м по выпуску 2-1 серии I.420-35.95 должна производиться в следующем порядке:

а) устанавливаются опорные закладные изделия марки М1;

б) устанавливаются плоские каркасы марки КР и фиксируются зажимами;

в) нижняя продольная арматура крайних плоских каркасов приваривается электродуговой сваркой к опорному закладному изделию;

г) поперечные соединительные стержни привариваются к нижним продольным стержням плоских каркасов контактной точечной сваркой при помощи электросварочных клещей;

д) в необходимых случаях в опорных сечениях ригеля (в ригелях торцевых рам и рам у температурного шва) к поперечным стержням плоских каркасов привариваются электродуговой сваркой пластины;

е) на верхние продольные стержни плоских каркасов надеваются скобы и привязываются вязальной проволокой;

ж) на скобах размещаются стержни выпусков опорной арматуры, фикс-

Изм. № подл. Подпись и дата

Изм.	Кол.	Лист	Индок.	Подпись	Дата

I.420-35.95. 2-0-13

Лист

11

Ц00539 14

сируемые в пазах кондукторов;

з) верхние поперечные соединительные стержни привариваются контактной точечной сваркой при помощи электросварочных клещей к продольной арматуре плоских каркасов;

и) стержни выпусков опорной арматуры привязываются вязальной проволокой в проектном положении к продольным стержням плоских каркасов и к поперечным соединительным стержням пространственного каркаса;

к) устанавливаются в проектное положение арматурные сетки, армирующие полки ригелей, и соединяются с плоскими каркасами вязальной проволокой;

л) поверх сеток, армирующих полки ригелей, устанавливаются закладные изделия для опирания и крепления плит перекрытий или покрытия, анкера которых привязываются к средним продольным стержням плоских каркасов;

м) устанавливаются закладные изделия марки М4 для крепления монолитных участков (в ригелях, расположенных у температурного шва) и привязываются вязальной проволокой к пространственному каркасу.

2.3.27. Окончательная фиксация положения закладных изделий ригелей пролетами 6,0 и 9,0 м производится при установке пространственных каркасов в опалубку.

При этом особо тщательно должны соблюдаться допуски на установку опорных выпусков верхней продольной арматуры, фиксируемых в опалубке.

2.3.28. При изготовлении пространственных каркасов ригелей пролетами 6,0 и 9,0 м должны быть учтены фактические допуски на размеры стальных форм по длине, ширине и высоте.

2.3.29. По согласованию между монтажной организацией и заводом-изготовителем ригели могут поставляться на строительство с измененной длиной выпусков арматуры, позволяющей выполнить соединение выпусков арматуры из обоих концов ригеля с выпусками арматуры из колонн при монтаже каркаса здания без устройства арматурных вставок (см. монтажные узлы сопряжения ригелей с колоннами, выпуск 3-I серии I.420-35.95).

2.3.30. Ригели пролетами 6,0 и 9,0 м изготавливаются по пятому классу точности.

Требования к точности изготовления ригелей, к качеству поверхностей и внешнего вида ригелей, а также указания по правилам приемки, методам контроля, хранению и транспортированию ригелей приведены в технических условиях на ригели многоэтажных зданий (ГОСТ I8980-90).

2.3.31. В связи с тем, что ригели многоэтажных производственных

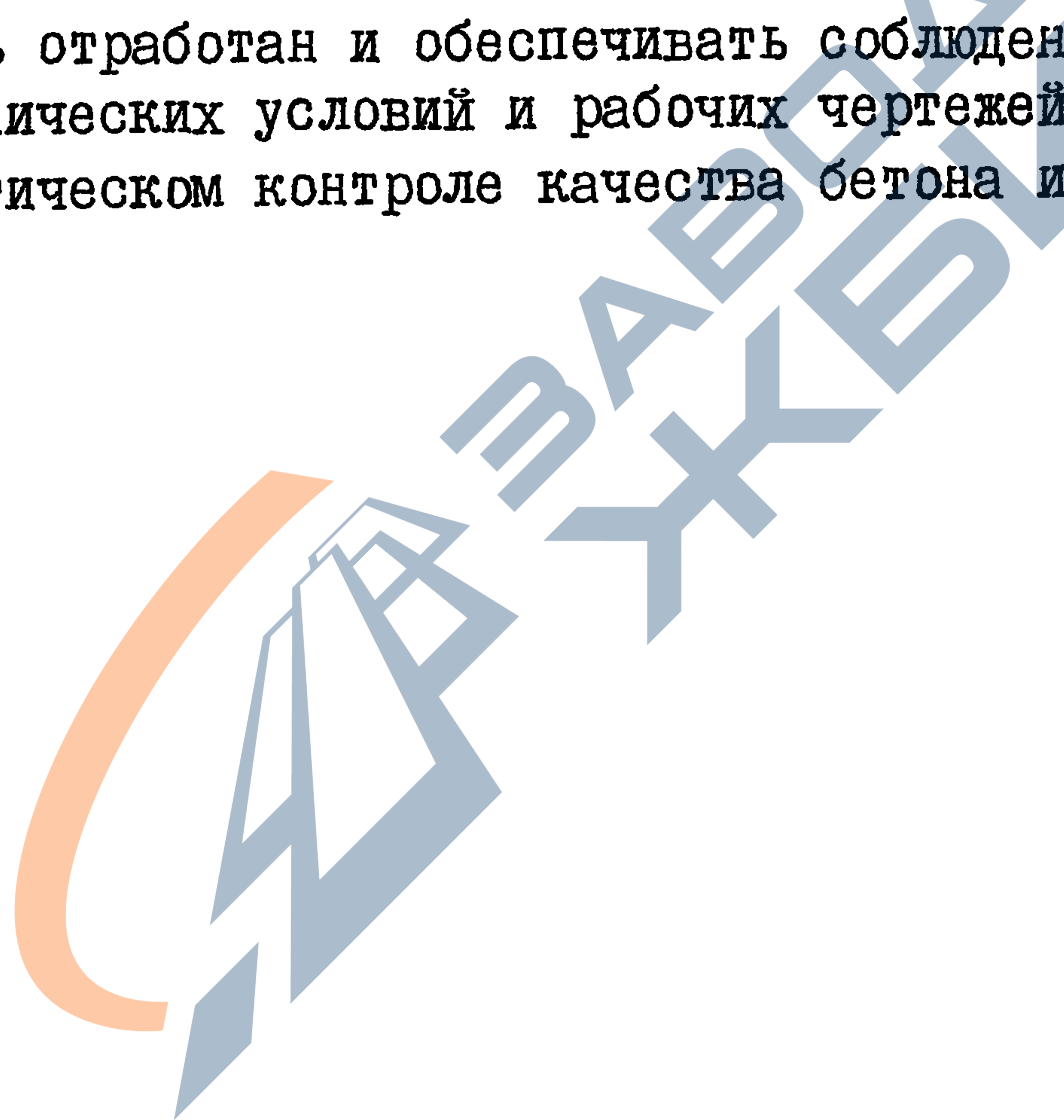
Учб. № подл. Подпись и дата. Взам. инв. №

Изм.	Кол.	Лист	№ док.	Подпись	Дата	И.420-35.95. 2-0-173	Лист
							12

зданий являются элементами рам каркаса с жесткими узлами сопряжения ригелей с колоннами, проведение приемочных испытаний ригелей нагружением до контролируемого предельного состояния (прочности, жесткости и трещиностойкости) потребует изготовление фрагментов рам в натуральную величину, обеспечивающих действительные условия работы ригелей в каркасах многоэтажных производственных зданий. При испытании нагружением ригелей балочных конструкций может быть осуществлена проверка только пролетных сечений, что недостаточно для вывода о качестве изделия в целом. Поэтому перед началом массового изготовления ригелей приемочные испытания возможно производить неразрушающими методами с соблюдением пооперационного контроля на всех стадиях производства.

Приемочные испытания для оценки качества ригелей неразрушающими методами предусмотрены ГОСТ 13015.1-81 и ГОСТ 18105-86.

Технологический процесс изготовления ригелей на заводе-изготовителе должен быть отработан и обеспечивать соблюдение всех требований стандартов, технических условий и рабочих чертежей ригелей при обязательном систематическом контроле качества бетона и арматуры.



Уч. № подл. Подпись и дата. Уч. №

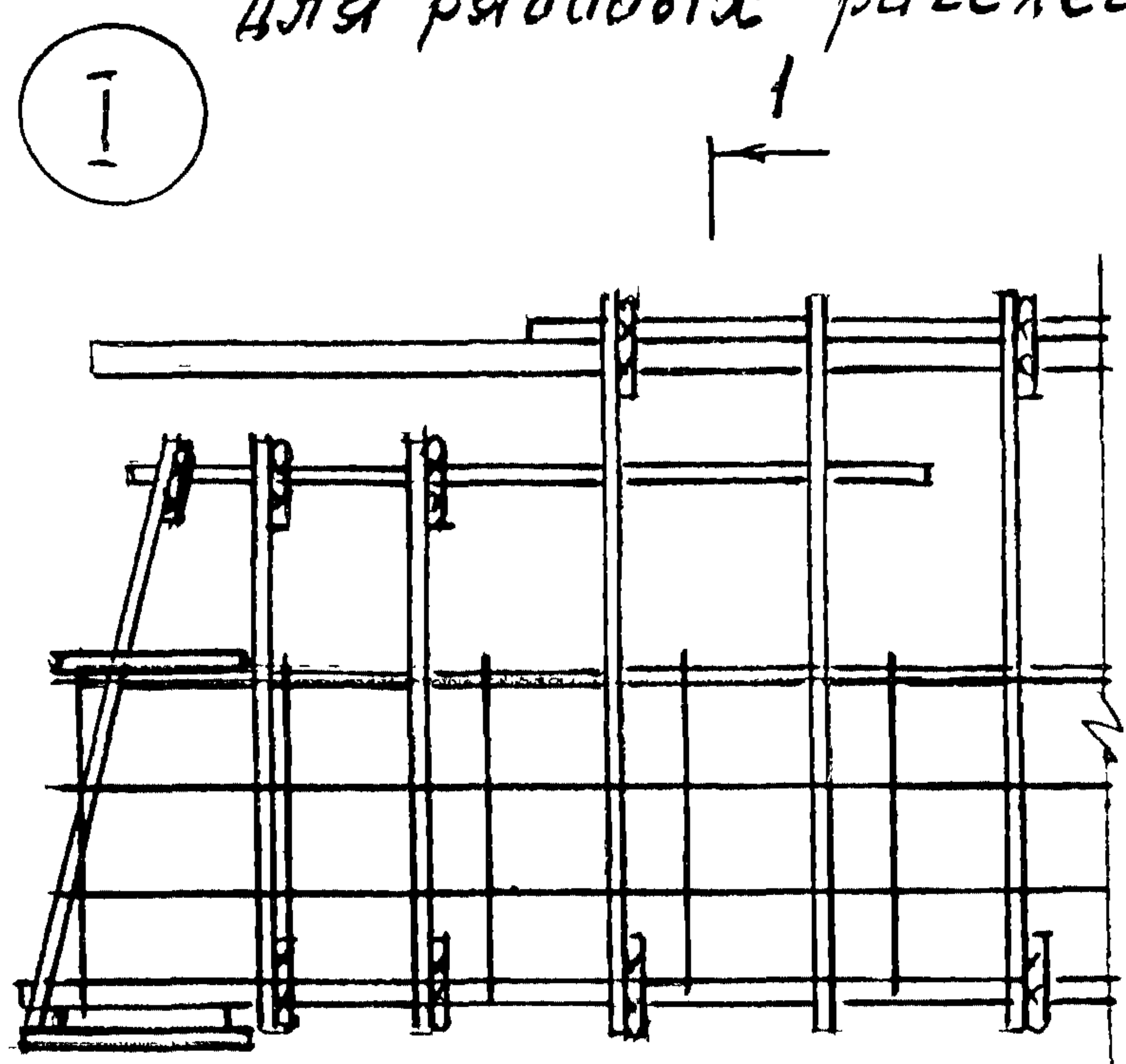
Изм.	Кол.	Лист	Идок.	Подпись	Дата

I.420-35.95.2-0-ПЗ

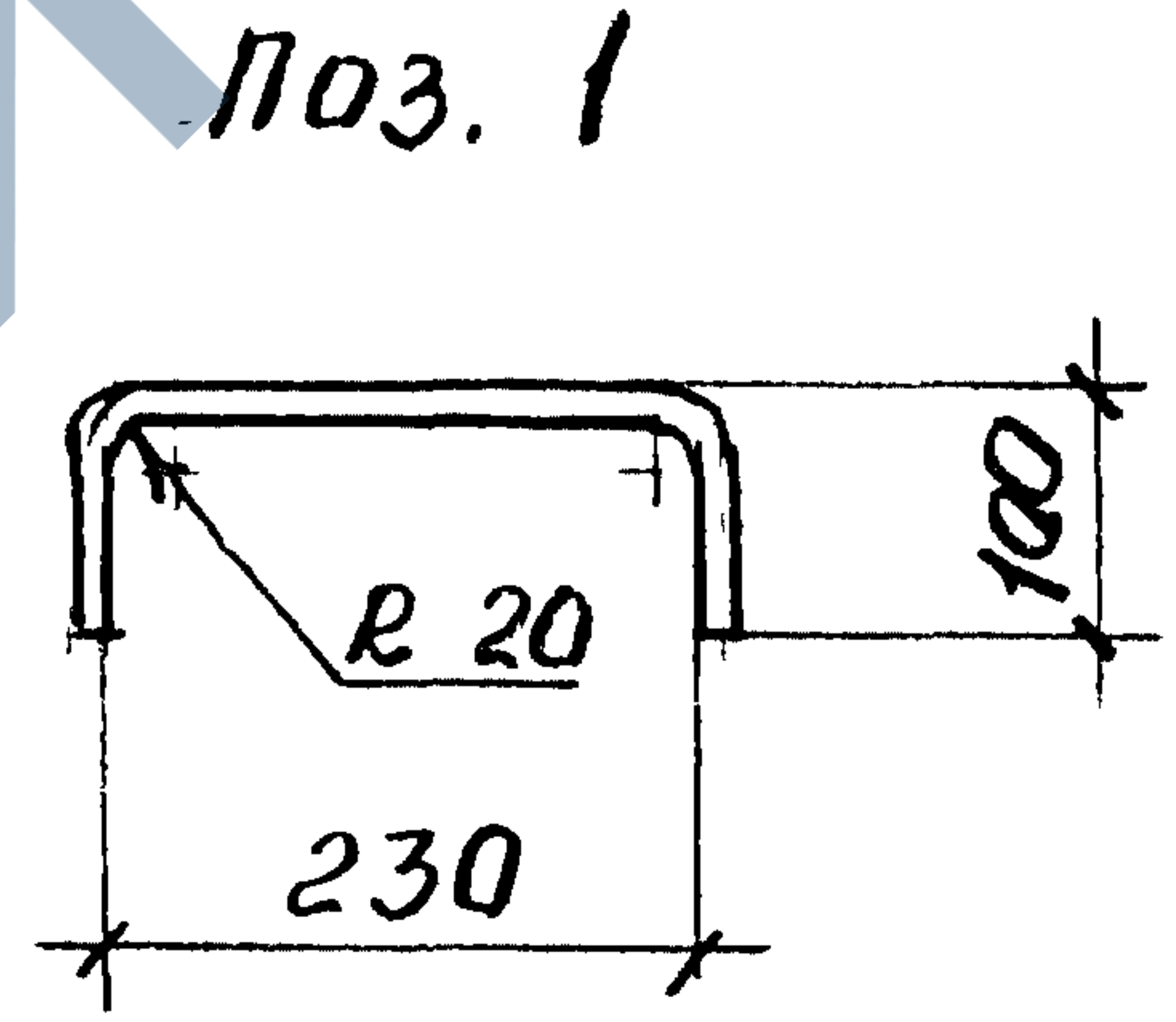
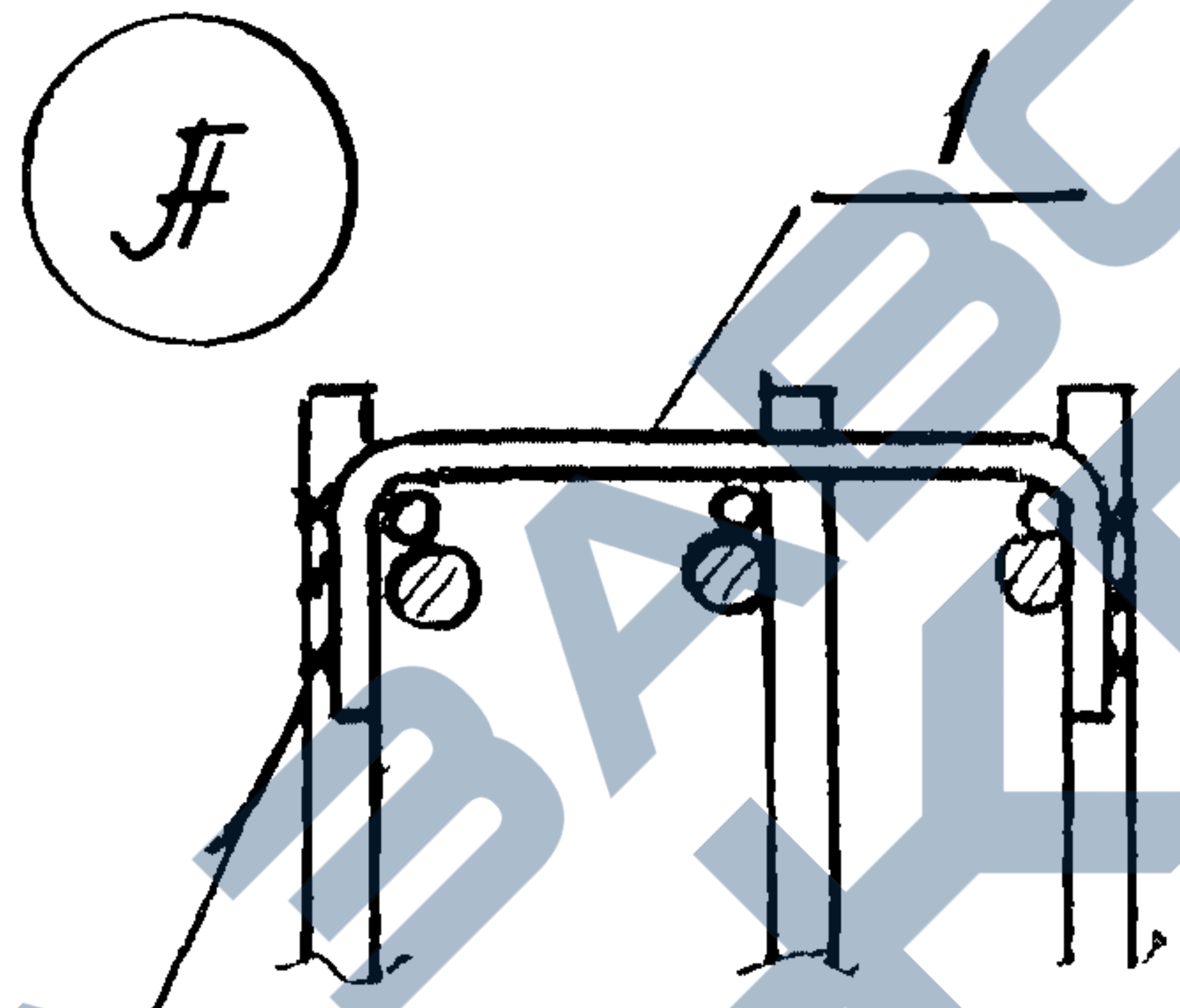
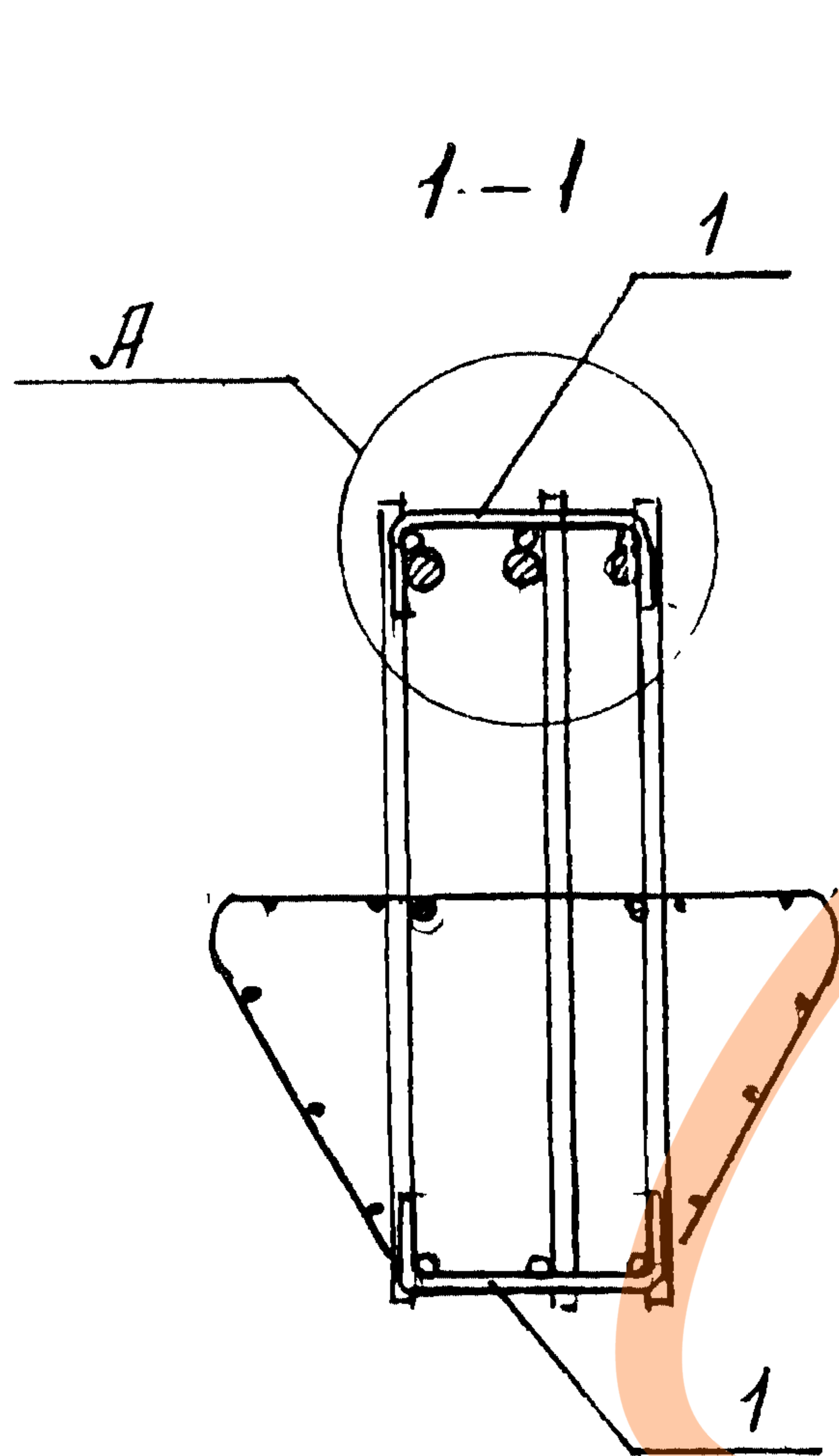
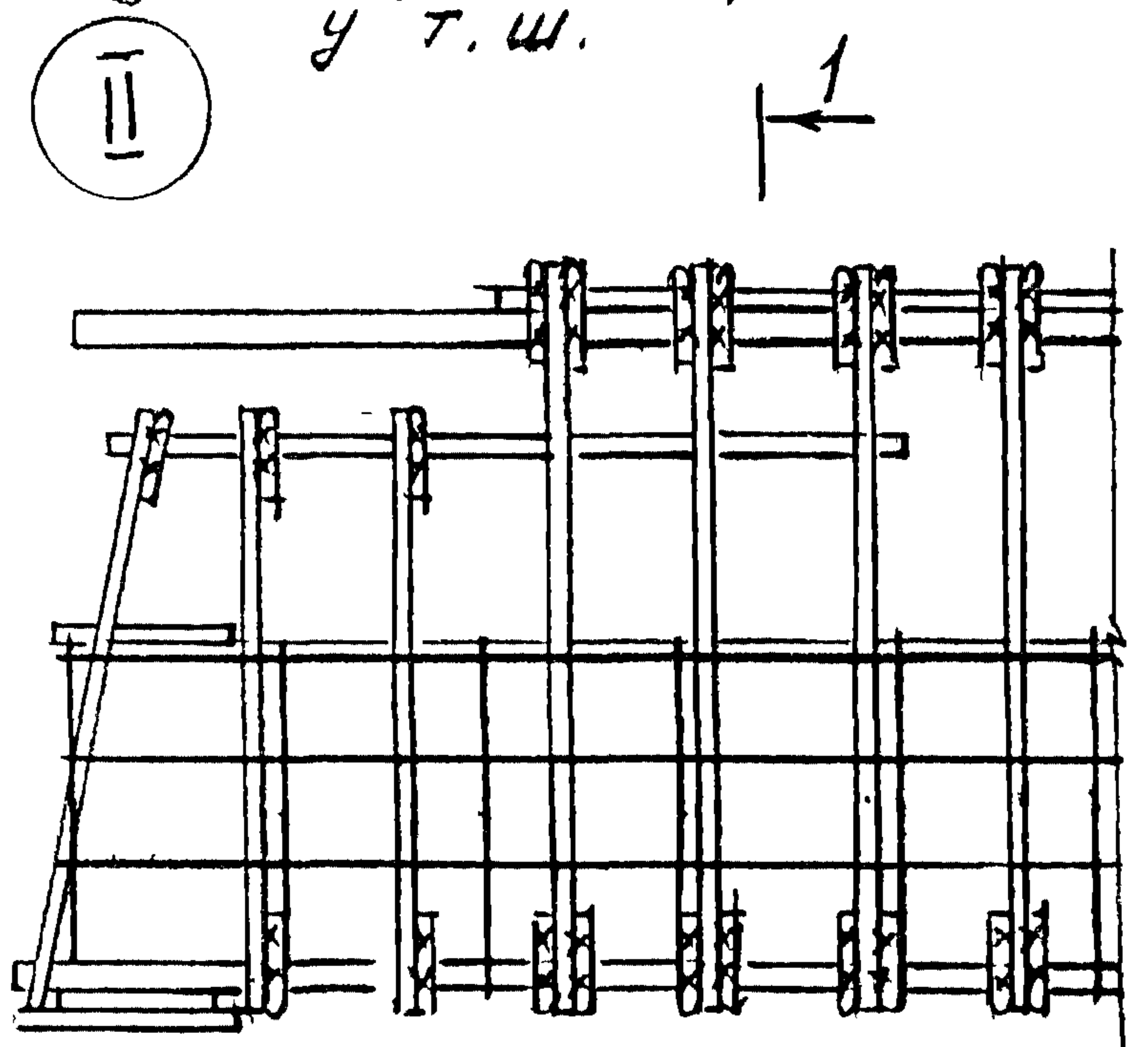
Лист

13

Для рядовых ригелей



Для торцевых ригелей и у т. ш.



ГОСТ 14098-91-С23-РЭ

Поз.	Наименование	Масса, кг
1	10-ЖII, R = 420	0,3

Арматура класса А-III по ГОСТ 5781-82.  
 В настоящем примере даны варианты образования пространственных каркасов без применения электро-сварочных клещей с помощью скоб, прибавляемых электродами типа Э42А к поперечным стержням плоских каркасов ригелей рядовых рам (узел I), торцевых и у температурного шва, а также ригелей, воспринимающих односторонне приложенные нагрузки (относительно поперечного сечения) (узел II) для зданий с сеткой колонн 6x6 м.

Изм. № подл. Подпись и дата

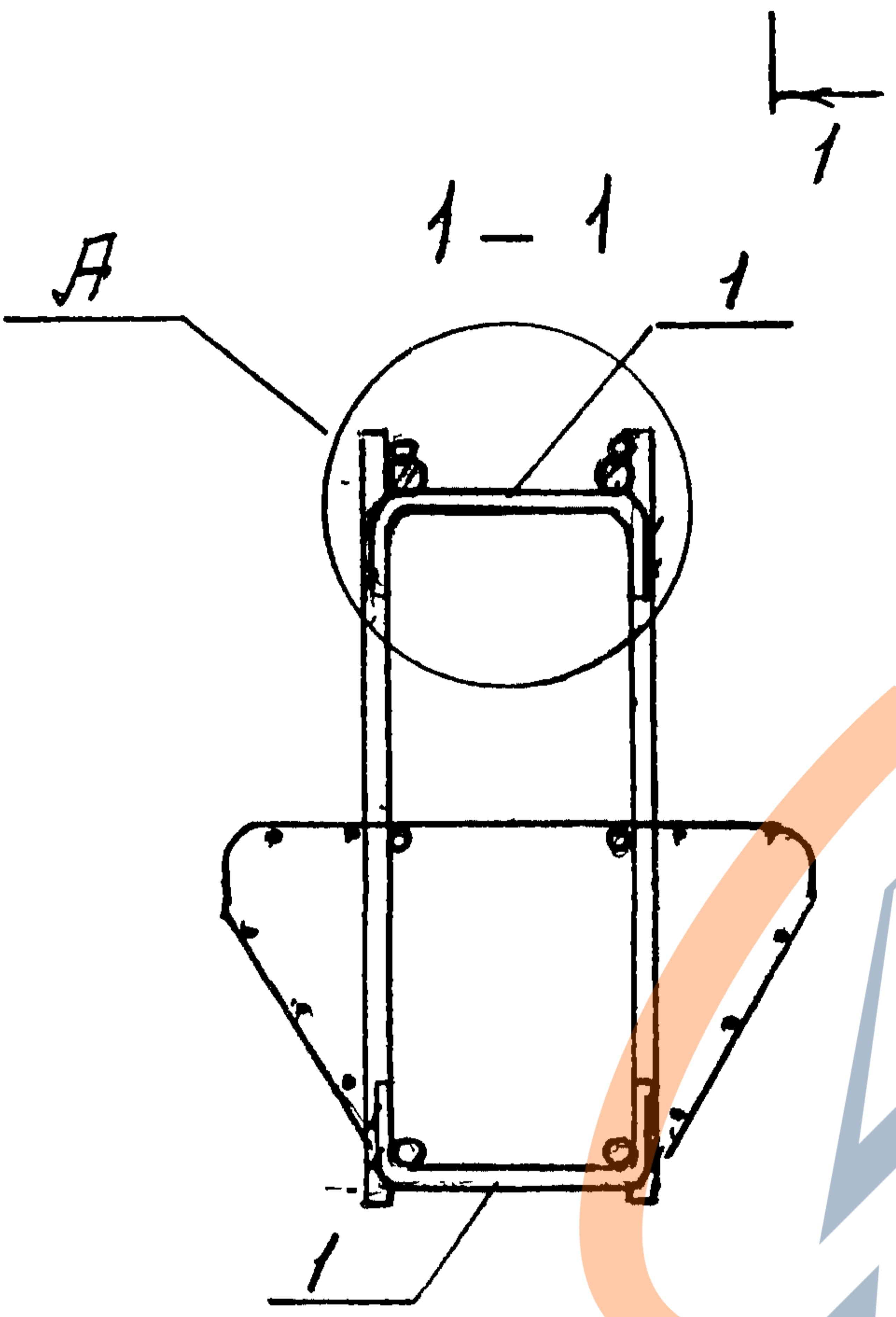
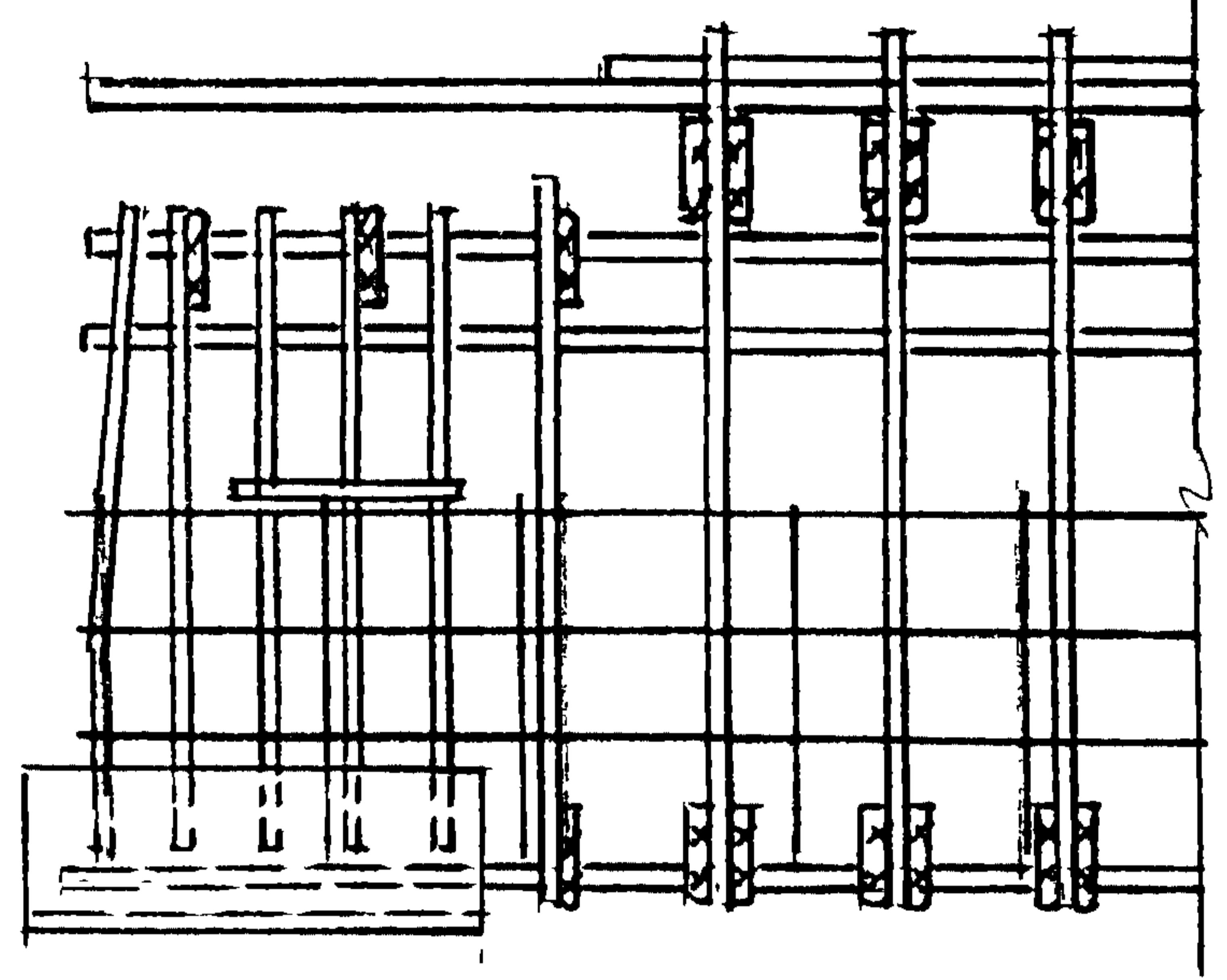
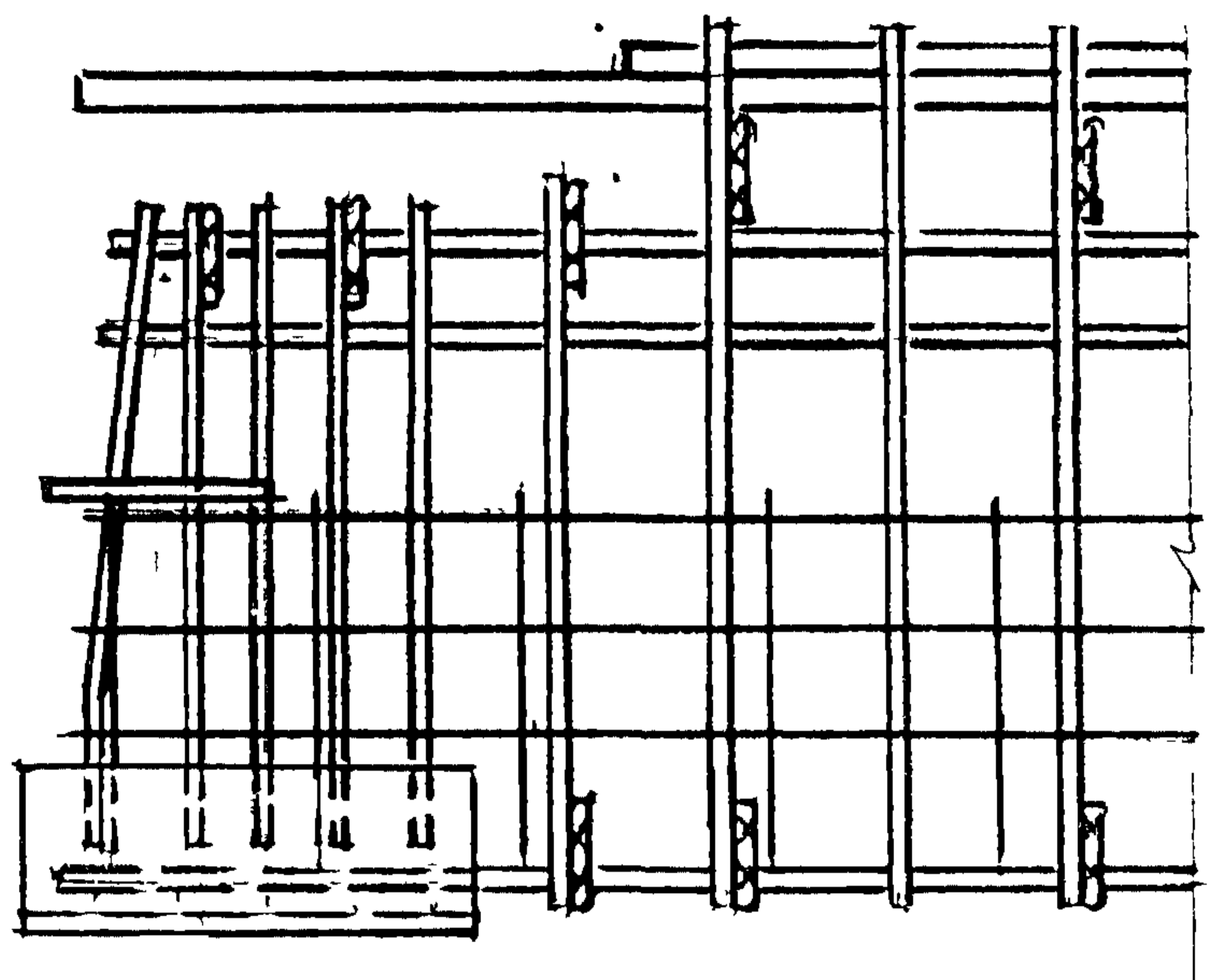
Изм.	Кол.	Лист	Индок.	Подпись	Дата	1,420-35.95.2-0-113	Лист
							14

Для рядовых ригелей

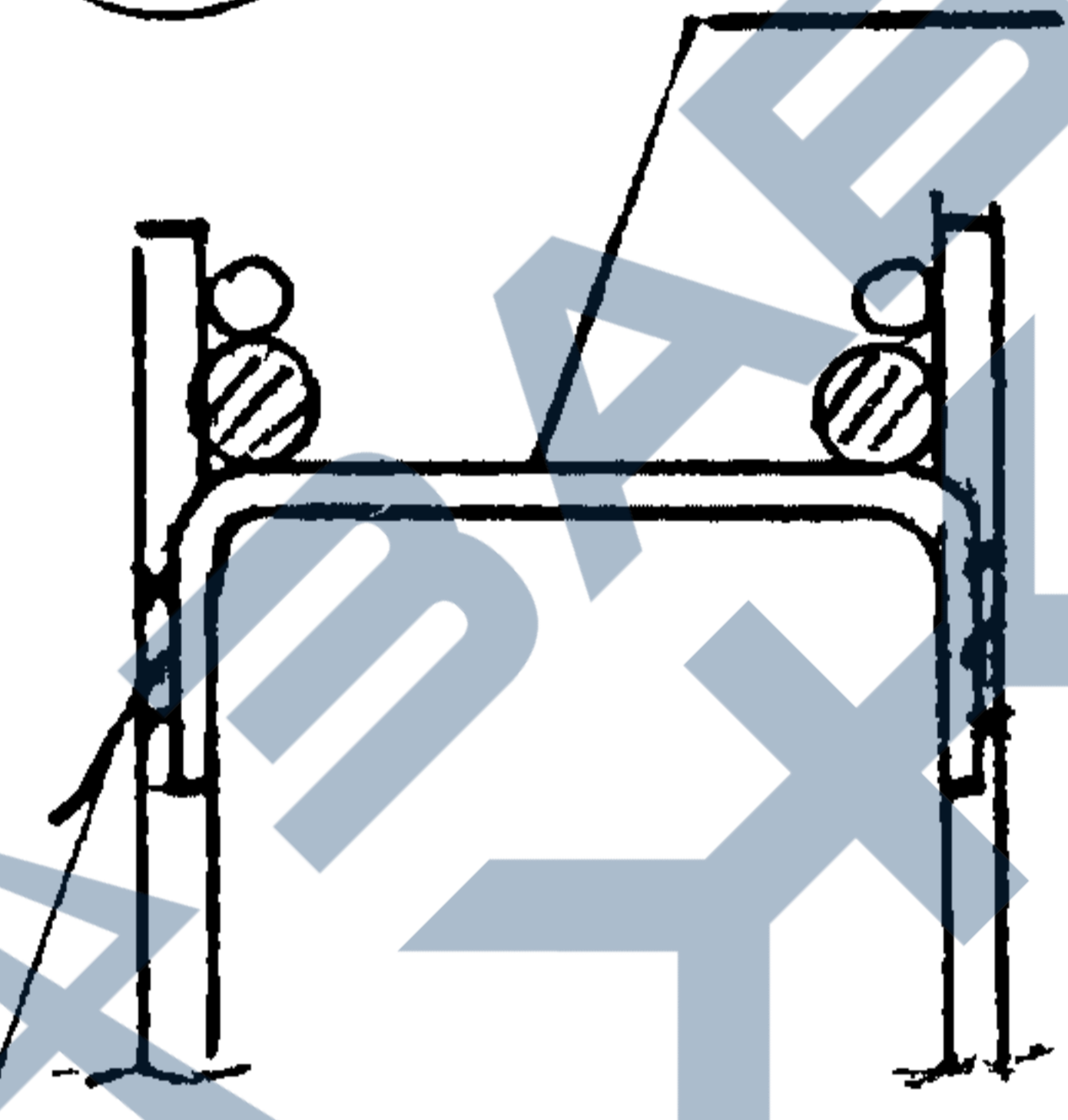
Для торцевых ригелей и у т.ш.

И

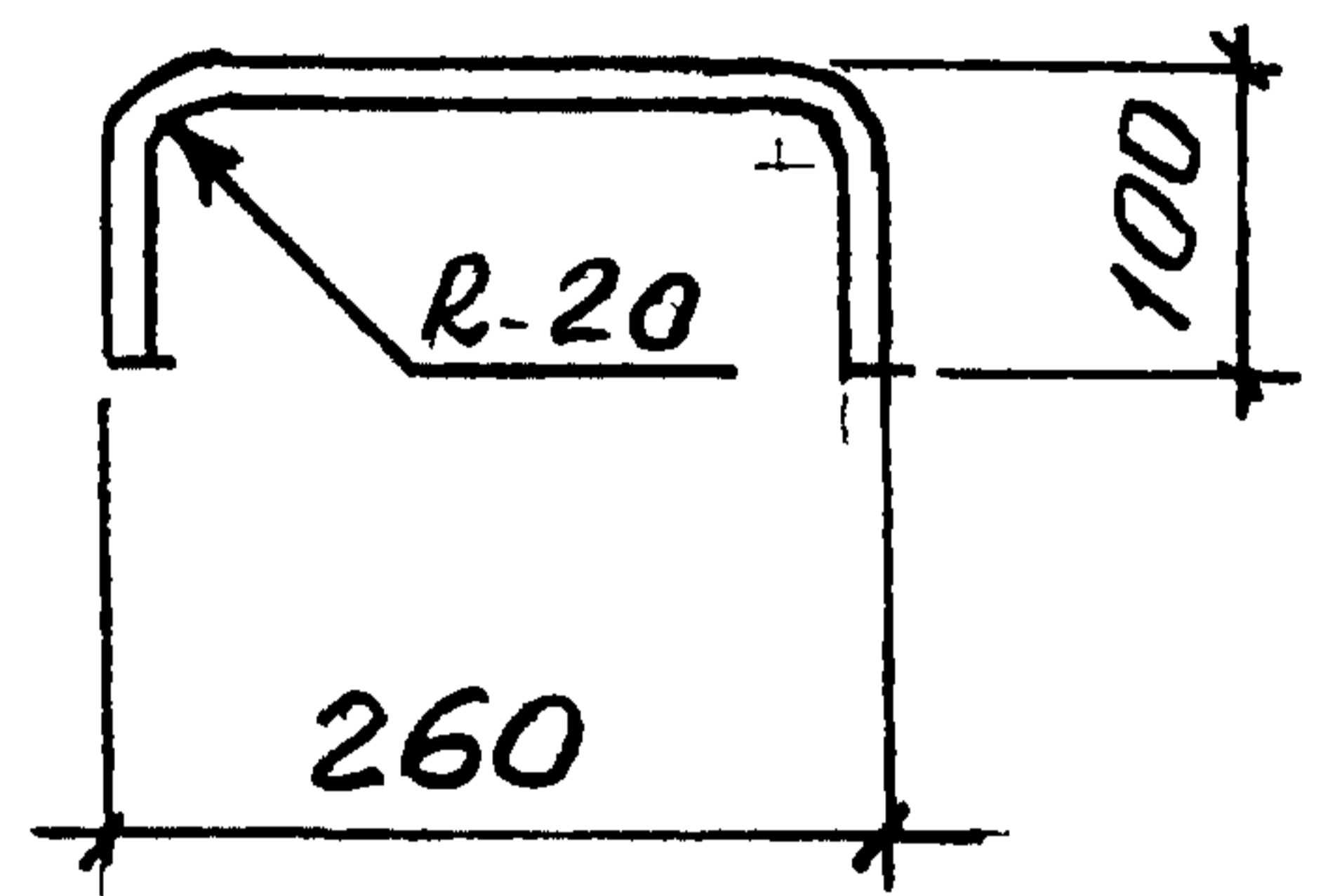
II



А



Поз 1



ГОСТ 14098-91-С23-Р9

Поз	Наименование	Масса, кг
1	10-III, l=430	0,3

Арматура класса А-III по ГОСТ 5781-82  
 В настоящем примере даны варианты образования пространственных каркасов без применения электро-сварочных клещей с помощью скоб привариваемых электродами типа Э42А к поперечным стержням плоских каркасов ригелей рядовых рам (Узел I), торцевых и у температурного шва, а также ригелей, воспринимающих односторонне приложенные нагрузки (относительно поперечного сечения) (Узел II) для зданий с сеткой колонн 9x6 м.

1.420-35.95.2-0-ПЗ

Лист 15

Изм. № подл. Подпись и дата

Изм. Кол. Лист Подк. Подпись Дата