

ТИПОВЫЕ КОНСТРУКЦИИ, ИЗДЕЛИЯ И УЗЛЫ
ЗДАНИЙ И СООРУЖЕНИЙ

СЕРИЯ 1.112-5

ПЛИТЫ ЖЕЛЕЗОБЕТОННЫЕ
ДЛЯ ЛЕНТОЧНЫХ ФУНДАМЕНТОВ

ВЫПУСК 4
РАБОЧИЕ ЧЕРТЕЖИ ПЛИТ
ГРУППЫ 4

РАЗРАБОТАН ЦНИИЭП ЖИЛИЩА
ГОСУДАРСТВЕННОГО КОМИТЕТА ПО
ГРАЖДАНСКОМУ СТРОИТЕЛЬСТВУ
И АРХИТЕКТУРЕ ПРИ ГОССТРОЕ
СССР ПРИ УЧАСТИИ НИИОСП
им. Н.М. Герсеванова и НИИЖБ

УТВЕРЖДЕН И ВВЕДЕН В ДЕЙСТВИЕ
ГОСУДАРСТВЕННЫМ КОМИТЕТОМ ПО
ГРАЖДАНСКОМУ СТРОИТЕЛЬСТВУ И
АРХИТЕКТУРЕ ПРИ ГОССТРОЕ СССР
С 15 ЯНВАРЯ 1979 ГОДА
ПРИКАЗ ОТ 28.12.1978г. №280

ЗАМ. ДИРЕКТОРА, РУКОВОДИТЕЛЬ
ОТДЕЛЕНИЯ ПРОЕКТНЫХ РАБОТ

ГЛ. ИНЖЕНЕР ОТДЕЛЕНИЯ

ГЛ. КОНСТРУКТОР ОТДЕЛЕНИЯ

НАЧАЛЬНИК ОТДЕЛА №17

ГЛ. ИНЖЕНЕР-КОНСТРУКТОР

ГЛ. ИНЖЕНЕР ПРОЕКТА

И. Криппа И. Криппа

Н.А. Дыховичная Н.А. Дыховичная

Б.Н. Смирнов Б.Н. Смирнов

Л.Э. Балановский Л.Э. Балановский

Б.Н. Шумилин Б.Н. Шумилин

М.В. Вяземская М.В. Вяземская

НИИОСП им. Н.М. Герсеванова

ЗАМ. ДИРЕКТОРА *В.В. Михеев* В.В. Михеев

ЗАВ. ЛАБОРАТОРИЕЙ *Е.А. Сорочан* Е.А. Сорочан

НИИЖБ

ЗАМ. ДИРЕКТОРА *Н.Н. Коровин* Н.Н. Коровин

РУК. ЛАБОРАТОРИИ *А.А. Гвоздев* А.А. Гвоздев

СТ. Н. СОТРУДНИК *А.С. Залесов* А.С. Залесов

№ п/п	ОБОЗНАЧЕНИЕ	НАИМЕНОВАНИЕ	СТР.
<u>СОДЕРЖАНИЕ АЛЬБОМА</u>			
1		СОДЕРЖАНИЕ.	2-3
2	1.112-5.4. 00ТТ	ТЕХНИЧЕСКИЕ ТРЕБОВАНИЯ.	4
3	1.112-5.4. 00ТБ1	ВЫБОРКА СТАЛИ (НА 1 ЭЛЕМЕНТ) ТАБЛИЦА ТБ1	5
4	1.112-5.4. 01.000	ПЛИТЫ ДЛЯ ЛЕНТОЧНЫХ ФУНДАМЕНТОВ:	6
	— " — 01.000СБ	ФЛ28.12-4; ФЛ28.8-4	7
	— " — 02.000	"	8
5	— " — 02.000СБ	ФЛ24.12-4; ФЛ24.8-4	9
	— " — 03.000	"	10
6	— " — 03.000СБ	ФЛ20.12-4; ФЛ20.8-4	11
	— " — 04.000	ФЛ16.24-4;	12
7	— " — 04.000СБ	" ФЛ16.12-4; ФЛ16.8-4	13
	— " — 05.000	ФЛ14.24-4;	14
8	— " — 05.000СБ	" ФЛ14.12-4; ФЛ14.8-4	15
	— " — 06.000	ФЛ12.24-4;	16
9	— " — 06.000СБ.	" ФЛ12.12-4; ФЛ12.8-4.	17
	— " — 07.000	ФЛ10.24-4;	18
10	— " — 07.000СБ.	" ФЛ10.12-4; ФЛ10.8-4	19
	— " — 08.000	ФЛ8.24-4; ФЛ8.12-4	20
11	— " — 08.000СБ	"	21
	— " — 09.000	ФЛ6.24-4; ФЛ6.12-4	22
12	— " — 09.000СБ.	"	23
13	1.112-5.4. 01.100	БЛОКИ АРМАТУРНЫЕ: АБ28.12-4; АБ28.8-4	24
14	— " — 02.100	" АБ24.12-4; АБ24.8-4	25
15	— " — 03.100	" АБ20.12-4; АБ20.8-4	26

№ ПОДА. ПОДП. И ДАТА ВЗАМ ИНВ №, ИНВ. № ДУБА ПОДП. И ДАТА

ЛНВ. № ПОС, Л, ПОДЛ. И ДАТА
 СЗМ. ИНВ. № ИЩЕ № ДУБА ПОДЛ. И ДАТА

№ п/п	ОБОЗНАЧЕНИЕ	НАИМЕНОВАНИЕ	СТР.
16	1.112-5.4.04.100	БЛОКИ АРМАТУРНЫЕ АБ.16.24-4; АБ16.12-4; АБ16.8-4;	27
17	— " — 05.100	— " — АБ.14.24-4; АБ14.12-4; АБ14.8-4;	28
18	— " — 06.100	— " — АБ12.24-4; АБ12.12-4; АБ12.8-4;	29
19	— " — 07.100	— " — АБ10.24-4; АБ10.12-4; АБ10.8-4;	30
20	1.112-5.4.01.110	СЕТКИ: С28.12-4; С28.8-4; К28.12-4; К28.8-4;	31
21	— " — 02.110	— " — С24.12-4; С24.8-4; К24.12-4; К24.8-4;	32
22	— " — 03.110	— " — С20.12-4; С20.8-4; К20.12-4; К20.8-4;	33
23	— " — 04.110	— " — С16.24-4; С16.12-4; С16.8-4; К16.24-4; К16.12-4; К16.8-4;	34
24	— " — 05.110	— " — С14.24-4; С14.12-4; С14.8-4; К14.24-4; К14.12-4; К14.8-4;	35
25	— " — 06.110	— " — С12.24-4; С12.12-4; С12.8-4; К12.24-4; К12.12-4; К12.8-4;	36
26	— " — 07.110	— " — С10.24-4; С10.12-4; С10.8-4; К10.24-4; К10.12-4; К10.8-4;	37
27	— " — 08.110	— " — С8.24-4; С8.12-4; С6.24-4; С6.12-4;	38

ТЕХНИЧЕСКИЕ ТРЕБОВАНИЯ

Материалы для проектирования и общие технические требования к изделиям серии I.II2-5 приведены в выпуске "0".

Плиты железобетонные для ленточных фундаментов группы 4 разработаны для применения их при расчетном давлении на основания $4,5 \text{ кгс/см}^2$, при минимальной толщине нагружающей стены 160 мм. Величины давлений на основание при толщинах стен 300 и 500 мм, отвечающие условиям обеспечения прочности плит, приведены в таблице Тб5 выпуска "0".

Армирование плит ФЛ28.12-4 ÷ ФЛ14.8-4 предусмотрено с использованием рабочей арматуры из стали класса А-III по ГОСТ 5781-75, с диаметрами стержней 14, 12 и 10 мм, с регламентированным качеством, согласно ГОСТ 5.1459-72^ж, и расчетным сопротивлением

$R_a = 3600 \text{ кгс/см}^2$. Для остальных плит используется рабочая арматура из стали класса А-III по ГОСТ 5781-75, диаметром 8 и 6 мм, а также арматурная проволока периодического профиля класса Вр-I по ТУ 14-4-659-75, диаметром 5 мм, с расчетным сопротивлением

$R_a = 3400 \text{ кгс/см}^2$.

Распределительная арматура - из обыкновенной гладкой арматурной проволоки класса В-I по ГОСТ 6727-53^ж, диаметром 4 и 5 мм.

Учитывая запланированный переход на беспетлевой способ монтажа, в рабочих чертежах изделий монтажные петли предусмотрены на переходный период. Чертежи монтажных петель и расходы стали для них показаны в выпуске "0" /чертеж ОI.00I и таблица ТбI/.

В выборку стали на изделие /таблица ТбI данного выпуска/ расход стали на петли не включен.

1.112-5.4.00ТТ

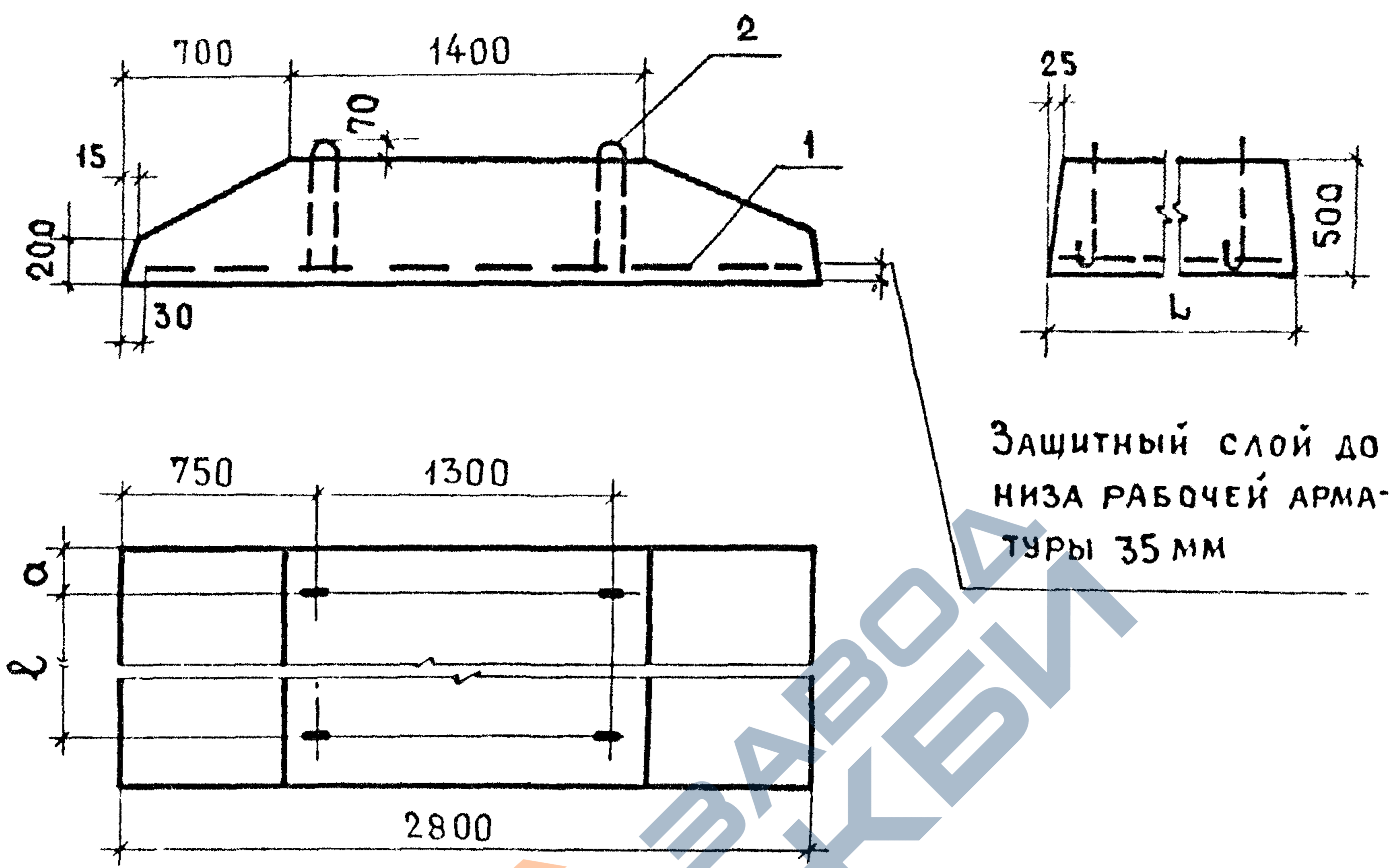
ИЗМ/ЛИСТ	№ ДОКУМ.	ПОДП.	ДАТА
РАЗРАБ.	ШУМИЛИН	<i>Шумилин</i>	1978
ПРОВЕР.	Вяземская	<i>Вяземская</i>	
ГИП	Вяземская	<i>Вяземская</i>	
ГИН-КОН	ШУМИЛИН	<i>Шумилин</i>	

ТЕХНИЧЕСКИЕ
ТРЕБОВАНИЯ

ЛИТ	ЛИСТ	ЛИСТОВ
Р		1
ИИИЦЭП ЖИЛИЩА		

ФОРМАТ	ПОЗ.	ОБОЗНАЧЕНИЕ	НАИМЕНОВАНИЕ	КОЛ	ПРИМЕЧАНИЕ
			<u>ДОКУМЕНТАЦИЯ</u>		
И		1.112-5.4.01.000 сб.	СБОРОЧНЫЙ ЧЕРТЕЖ		
И		1.112-5.0.00 ТТ	ТЕХНИЧЕСКИЕ ТРЕБОВАНИЯ		
И		1.112-5.4.00 ТТ	----- " -----		
И		1.112-5.4.00 ТБ1	ВЫБОРКА СТАЛИ		
		<u>1.112-5.4.01.000</u>	<u>/ФЛ 28.12-4/</u>		
			<u>СБОРОЧНЫЕ ЕДИНИЦЫ И ДЕТАЛИ</u>		
И	1	1.112-5.4.01.100	БЛОК АРМАТУРНЫЙ АБ 28.12-4	1	
И	2	1.112-5.0.01.001-04	ПЕТЛЯ П 5	4	
			<u>МАТЕРИАЛЫ</u>		
			БЕТОН МАРКИ М 300	1.37	м ³
		<u>1.112-5.4.01.000-01</u>	<u>/ФЛ 28.8-4/</u>		
			<u>СБОРОЧНЫЕ ЕДИНИЦЫ И ДЕТАЛИ</u>		
И	1	1.112-5.4.01.100-01	БЛОК АРМАТУРНЫЙ АБ 28.8-4	1	
И	2	1.112-5.0.01.001-03	ПЕТЛЯ П 4	4	
			<u>МАТЕРИАЛЫ</u>		
			БЕТОН МАРКИ М 300	0.9	м ³

1.112-5.4.01.000				
ИЗМ	ЛИСТ	№ ДОКУМ.	ПОДП.	ДАТА
РАЗРАБ.	ШУМИЛИН		<i>Шумилин</i>	
ПРОВЕР.	ВЯЗЕМСКАЯ		<i>Вяземская</i>	
ГНП	ВЯЗЕМСКАЯ		<i>Вяземская</i>	1978
ГИН-КОМ	ШУМИЛИН		<i>Шумилин</i>	
ПЛИТЫ ДЛЯ ЛЕНТОЧНЫХ ФУНДАМЕНТОВ ФЛ 28 12-4; ФЛ 28.8-4			ЛИТ	ЛИСТ
			Р	1
				ЛИСТОВ
				2
ЦНИИЭП ЖИЛИЩА				



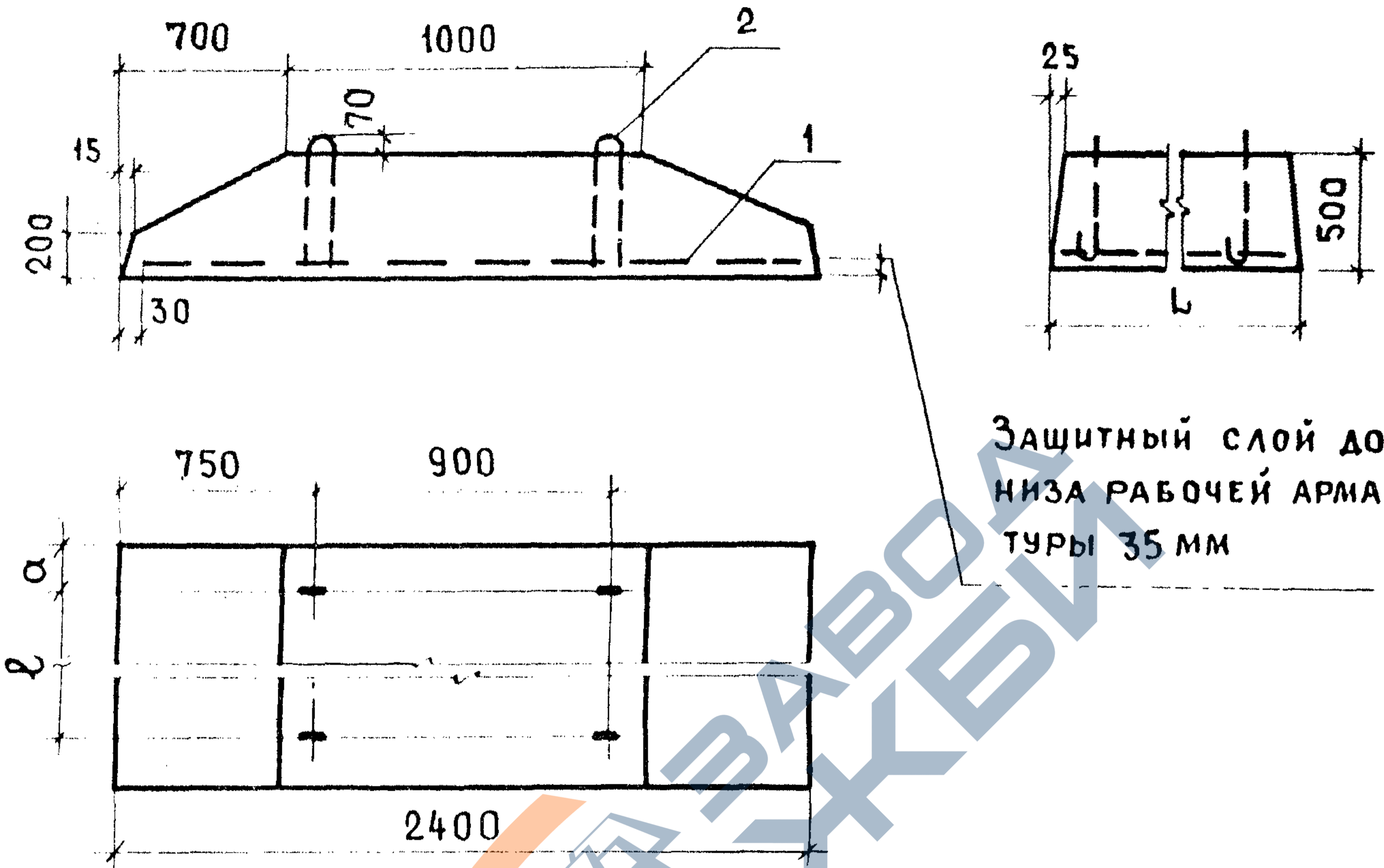
ОБОЗНАЧЕНИЕ	МАРКА	РАЗМЕРЫ, мм			МАССА, кг
		L	a	l	
1.112-5.4.01.000	ФЛ 28.12-4	1180	210	700	3420
01.000-01	ФЛ 28.8-4	780	210	300	2240

1.112-5.4.01.000 сб.								
ИЗМ.	ЛИСТ	№ ДОКУМ	ПОДП.	ДАТА	СБОРОЧНЫЙ ЧЕРТЕЖ ПЛИТЫ ДЛЯ ЛЕНТОЧНЫХ ФУНДАМЕНТОВ ФЛ 28.12-4; ФЛ 28.8-4	ЛИТ.	МАССА	МАСШТАБ
РАЗРАБ.	ШУМИЛИН		<i>Шумилин</i>			Р	СМ.	—
ПРОВЕР.	ВЯЗЕМСКАЯ		<i>Вяземская</i>				ТАБЛ.	
ГИП	ВЯЗЕМСКАЯ		<i>Вяземская</i>	1978		ЛИСТ 2	ЛИСТОВ 2	
Г.ИИ-КОМ.	ШУМИЛИН		<i>Шумилин</i>			ЦНИИЭП ЖИЛИЩА		

ФОРМАТ	ПОЗ.	ОБОЗНАЧЕНИЕ	НАИМЕНОВАНИЕ	КОЛ.	ПРИМЕЧАНИЕ
			<u>ДОКУМЕНТАЦИЯ</u>		
И1		1.112-5.4.02.000 СБ	СБОРОЧНЫЙ ЧЕРТЕЖ		
И1		1.112-5.0.00 ТТ	ТЕХНИЧЕСКИЕ ТРЕБОВАНИЯ		
И1		1.112-5.4.00 ТТ	———— " —————		
И1		1.112-5.4.00 ТБ1	ВЫБОРКА СТАЛИ		
		1.112-5.4.02.000	/ФЛ 24.12-4/		
			<u>СБОРОЧНЫЕ ЕДИНИЦЫ И ДЕТАЛИ</u>		
И1	1	1.112-5.4.02.100	БЛОК АРМАТУРНЫЙ АБ 24.12-4	1	
И1	2	1.112-5.0.01.001-03	ПЕТЛЯ П4	4	
			<u>МАТЕРИАЛЫ</u>		
			БЕТОН МАРКИ М 250	1.14	м ³
		1.112-5.4.02.000-01	/ФЛ 24.8-4/		
			<u>СБОРОЧНЫЕ ЕДИНИЦЫ И ДЕТАЛИ</u>		
И1	1	1.112-5.4.02.100-01	БЛОК АРМАТУРНЫЙ АБ 24.8-4	1	
И1	2	1.112-5.0.01.001-05	ПЕТЛЯ П6	4	
			<u>МАТЕРИАЛЫ</u>		
			БЕТОН МАРКИ М 250	0.75	м ³

ИНВ. № ПОДА. ПОДАП. И ДАТА. ВЗАМ. ИНВ. № ИНВ. № ДУБА. ПОДАП. И ДАТА

				1.112-5.4.02.000				
ИЗМ.	ЛИСТ	№ ДОКУМ.	ПОДП.	ДАТА				
РАЗРАБ.		ШУМИЛИН	<i>Шумилин</i>		ЛИТ	ЛИСТ	ЛИСТОВ	
ПРОВЕР.		ВЯЗЕМСКАЯ	<i>Вяземская</i>	1978	Р	1	2	
ГИП		ВЯЗЕМСКАЯ	<i>Вяземская</i>		ЦНИИЭП ЖИЛИЩА			
ИН-КОМ.		ШУМИЛИН	<i>Шумилин</i>					
					ПЛИТЫ ДЛЯ ЛЕНТОЧНЫХ ФУНДАМЕНТОВ ФЛ 24.12-4; ФЛ 24.8-4			



Защитный слой до
низа рабочей арма-
туры 35 мм

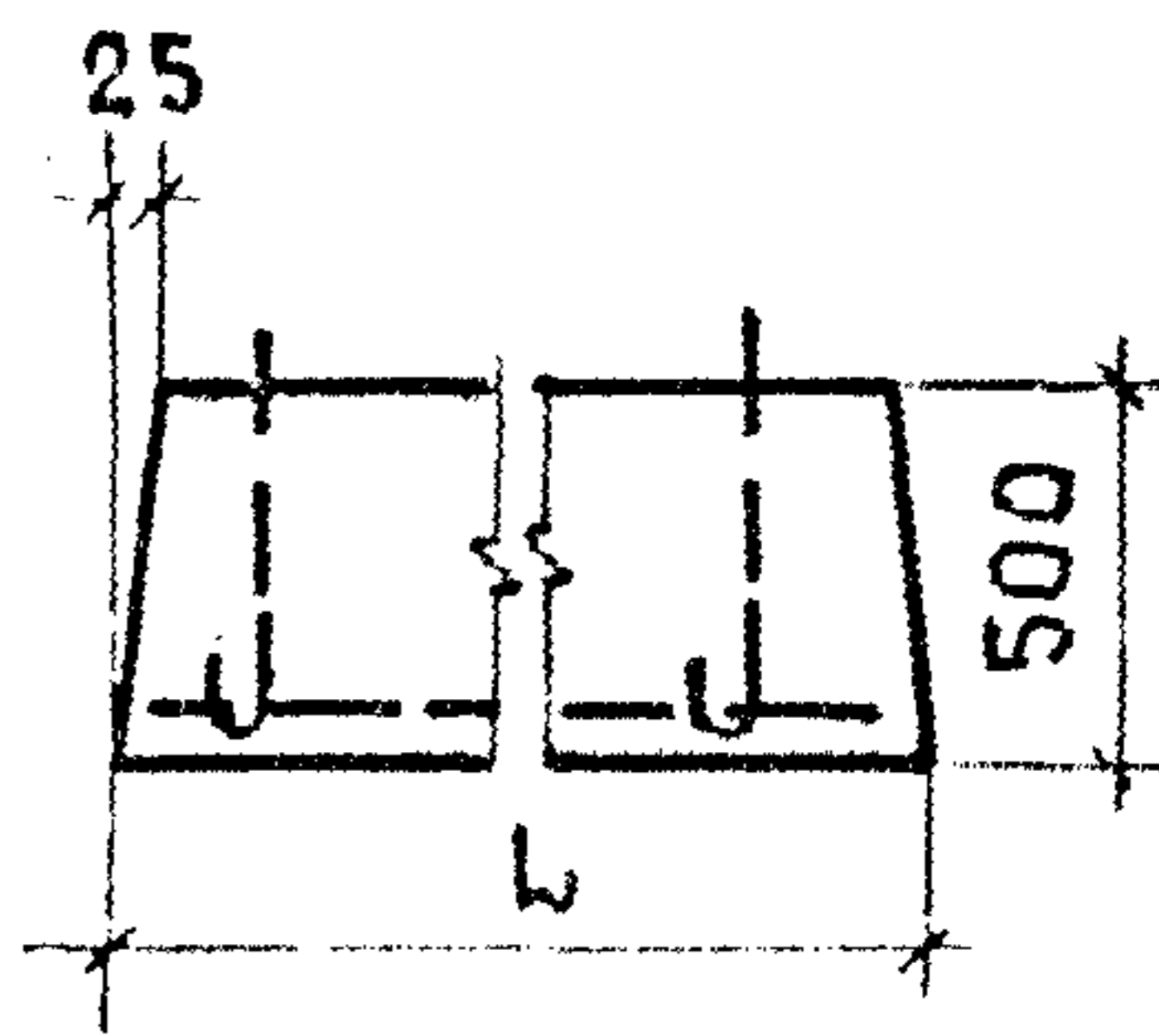
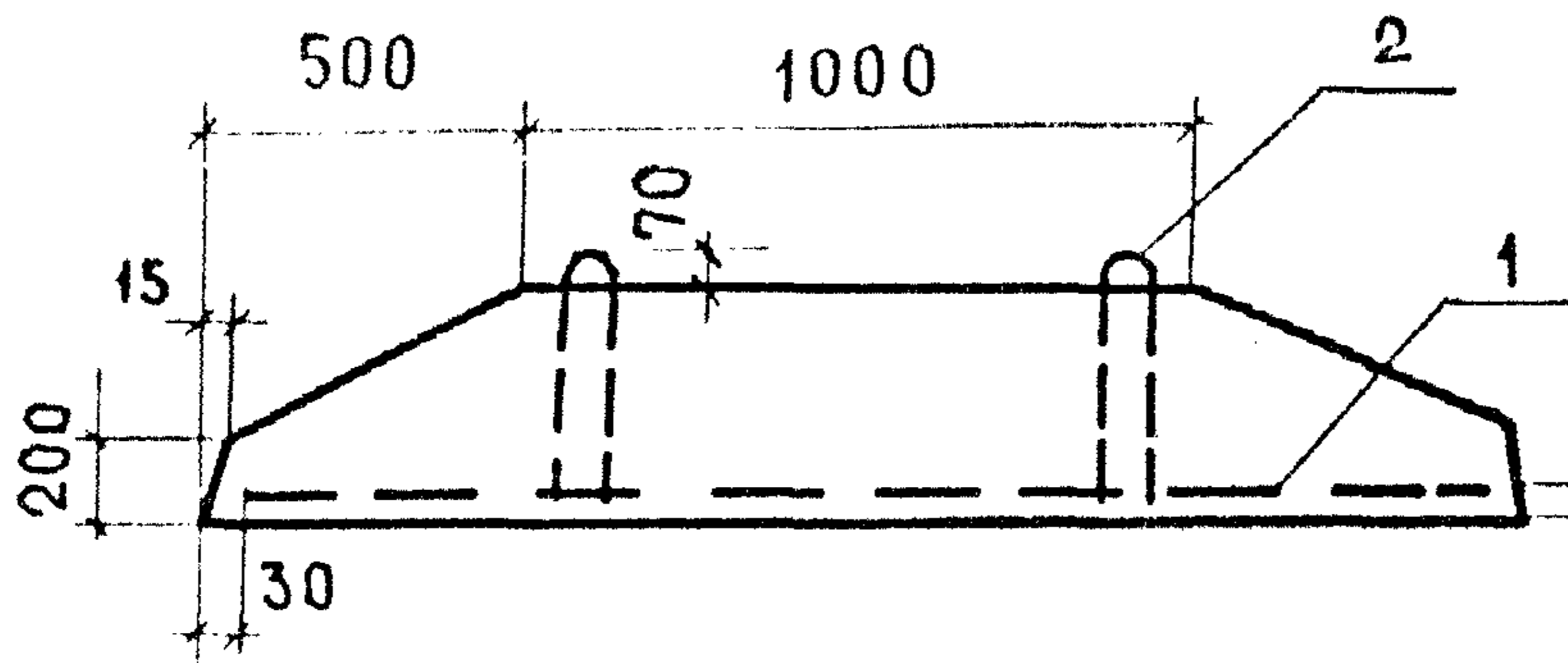
ОБОЗНАЧЕНИЕ	МАРКА	РАЗМЕРЫ, мм			МАССА, кг
		Л	а	l	
1.112-5.4.02.000	ФЛ 24.12-4	1180	215	700	2845
02.000-01	ФЛ 24.8-4	780	215	300	1865

				1.112-5.4.02.000 СБ.			
ИЗМ	ЛИСТ	№ ДОКУМ	ПОДП	ДАТА	ЛИТ	МАССА	МАСШТАБ
РАЗРАБ.		ШУМИЛИН	<i>Шумилин</i>	1978	Р	СМ	—
ПРОВЕР.		ВЯЗЕМСКАЯ	<i>Вяземская</i>			ТАБЛ	
ГИП		ВЯЗЕМСКАЯ	<i>Вяземская</i>			ЛИСТ 2	ЛИСТОВ 2
ГИН-КОН		ШУМИЛИН	<i>Шумилин</i>				
					ЦНИИЭП ЖИЛИША		

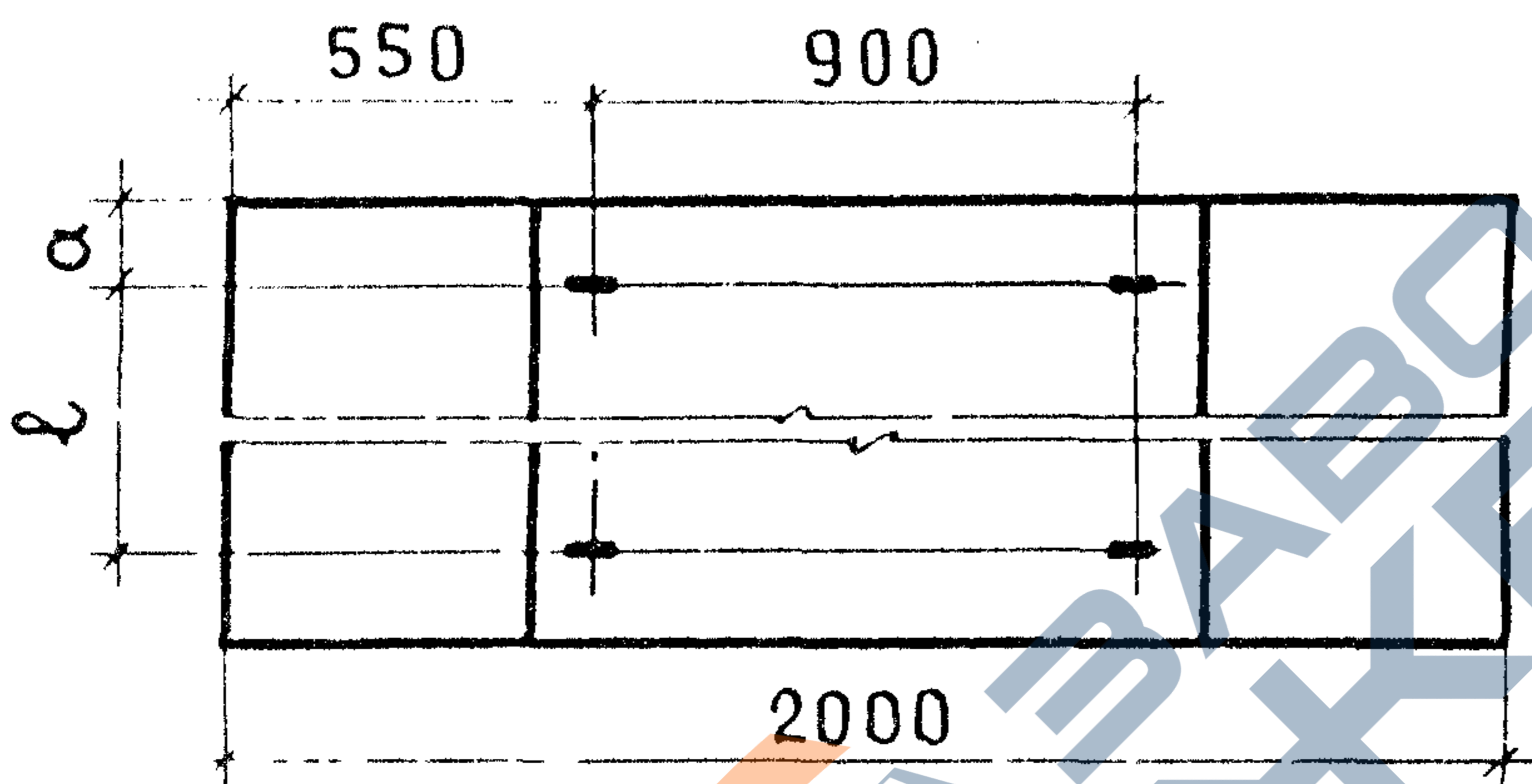
ФОРМАТ	ПОС.	ОБОЗНАЧЕНИЕ	НАИМЕНОВАНИЕ	КОЛ.	ПРИМЕЧАНИЕ
			<u>ДОКУМЕНТАЦИЯ</u>		
И1		1.112-5.4.03.000 СБ.	СБОРОЧНЫЙ ЧЕРТЕЖ		
И1		1.112-5.0.00 ТТ	ТЕХНИЧЕСКИЕ ТРЕБОВАНИЯ		
И1		1.112-5.4.00 ТТ	———— " —————		
И1		1.112-5.4.00ТБ1	ВЫБОРКА СТАЛИ		
		1.112-5.4.03.000	/ ФЛ 20.12-4 /		
			<u>СБОРОЧНЫЕ ЕДИНИЦЫ И ДЕТАЛИ</u>		
И1	1	1.112-5.4.03.100	БЛОК АРМАТУРНЫЙ АБ 20.12-4	1	
И1	2	1.112-5.0.01.001-03	ПЕТЛЯ П4	4	
			<u>МАТЕРИАЛЫ</u>		
			БЕТОН МАРКИ М 150	0.98	м ³
		1.112-5.4.03.000-01	/ ФЛ 20.8-4 /		
			<u>СБОРОЧНЫЕ ЕДИНИЦЫ И ДЕТАЛИ</u>		
И1	1	1.112-5.4.03.100-01	БЛОК АРМАТУРНЫЙ АБ 20.8-4	1	
И1	2	1.112-5.0.01.001-05	ПЕТЛЯ П6	4	
			<u>МАТЕРИАЛЫ</u>		
			БЕТОН МАРКИ М 150	0.64	м ³

ИНВ. № ПСАД. ПОДП. И ДАТА. ВЗАМ. ИНВ. № ИВ. № ДУБА. ПОДП. И ДАТА.

1.112-5.4.03.000				
ИЗМ.	ЛИСТ	№ ДОКУМ.	ПОДП.	ДАТА
РАЗРАБ.	ШУМИЛИН		<i>Шумилин</i>	
ПРОВЕР.	ВЯЗЕМСКАЯ		<i>Вяземская</i>	1978
ГИП	ВЯЗЕМСКАЯ		<i>Вяземская</i>	
ГИН-КОМ.	ШУМИЛИН		<i>Шумилин</i>	
ПЛИТЫ ДЛЯ ЛЕНТОЧНЫХ ФУНДАМЕНТОВ ФЛ 20.12-4; ФЛ 20.8-4			ЛИТ	ЛИСТ
			Р	1
				ЛИСТОВ
				2
ЦНИИЭП ЖИЛИЩА				



Защитный слой до
низа рабочей арма-
туры 35 мм



ОБОЗНАЧЕНИЕ	МАРКА	РАЗМЕРЫ, мм			МАССА, кг
		L	a	l	
1.112-5.4.03.000	ФЛ 20.12-4	1180	210	700	2440
03.000-01	ФЛ 20.8-4	780	210	300	1595

1.112-5.4.03.000 СБ.

				СБОРОЧНЫЙ ЧЕРТЕЖ ПЛИТЫ ДЛЯ ЛЕНТОЧНЫХ ФУНДАМЕНТОВ ФЛ 20.12-4, ФЛ 20.8-4	ЛИТ.	МАССА	МАСШТАБ	
ИЗМ	ЛИСТ	№ ДОКУМ	ПОДП.		ДАТА	Р	СМ.	—
							ТАБЛ.	
РАЗРАБ.	ШУМИЛИН	<i>Шумилин</i>						
ПРОВЕР.	ВЯЗЕМСКАЯ	<i>Вяземская</i>						
ГИП	ВЯЗЕМСКАЯ	<i>Вяземская</i>	1978		ЛИСТ 2	ЛИСТОВ 2		
Г.ИН.КОН	ШУМИЛИН	<i>Шумилин</i>			ЦНИИЭП ЖИЛИЩА			

ИМЕ № РСДЛ ПОДЛ И ДАТА ВЗАИ ИМЕНИ ИЛИ № РСДЛ ПОДЛ И ДАТА

ФОРМАТ	ПОЗ.	ОБОЗНАЧЕНИЕ	НАИМЕНОВАНИЕ	КОЛ.	ПРИМЕЧАНИЕ
			<u>ДОКУМЕНТАЦИЯ</u>		
И		1.112-5.4.04 000 СБ	СБОРОЧНЫЙ ЧЕРТЕЖ		
И		1.112-5.0.00 ТТ	ТЕХНИЧЕСКИЕ ТРЕБОВАНИЯ		
И		1.112-5.4.00 ТТ	————— " —————		
И		1.112-5.4.00 ТБ1	ВЫБОРКА СТАЛИ		
		<u>1.112-5.4.04.000</u>	<u>/ФЛ 16.24-4/</u>		
			<u>СБОРОЧНЫЕ ЕДИНИЦЫ И ДЕТАЛИ</u>		
И	1	1.112-5.4.04.100	БЛОК АРМАТУРНЫЙ АБ 16.24-4	1	
И	2	1.112-5.0.01.001-02	ПЕТЛЯ П3	4	
			<u>МАТЕРИАЛЫ</u>		
			БЕТОН МАРКИ М 300	0.99	м ³
		<u>1.112-5.4.04.000-01</u>	<u>/ФЛ 16.12-4/</u>		
			<u>СБОРОЧНЫЕ ЕДИНИЦЫ И ДЕТАЛИ</u>		
И	1	1.112-5.4.04.100-01	БЛОК АРМАТУРНЫЙ АБ 16.12-4	1	
И	2	1.112-5.0.01.001-01	ПЕТЛЯ П2	4	
			<u>МАТЕРИАЛЫ</u>		
			БЕТОН МАРКИ М 300	0.49	м ³
		<u>1.112-5.4.04.000-02</u>	<u>/ФЛ 16.8-4/</u>		
			<u>СБОРОЧНЫЕ ЕДИНИЦЫ И ДЕТАЛИ</u>		
И	1	1.112-5.4.04.100-02	БЛОК АРМАТУРНЫЙ АБ 16.8-4	1	
И	2	1.112-5.0.01.001	ПЕТЛЯ П1	4	
			<u>МАТЕРИАЛЫ</u>		
			БЕТОН МАРКИ М 300	0.32	м ³

1.112-5.4.04.000

ИЗМ. ЛИСТ № ДОКУМ. ПОДП. ДАТА

РАЗРАБ. ШУМИЛИН *Шумилин*

ПРОВЕР. ВЯЗЕМСКАЯ *Вяземская*

ГИП ВЯЗЕМСКАЯ *Вяземская* 1978

ГИИ-КОИ ШУМИЛИН *Шумилин*

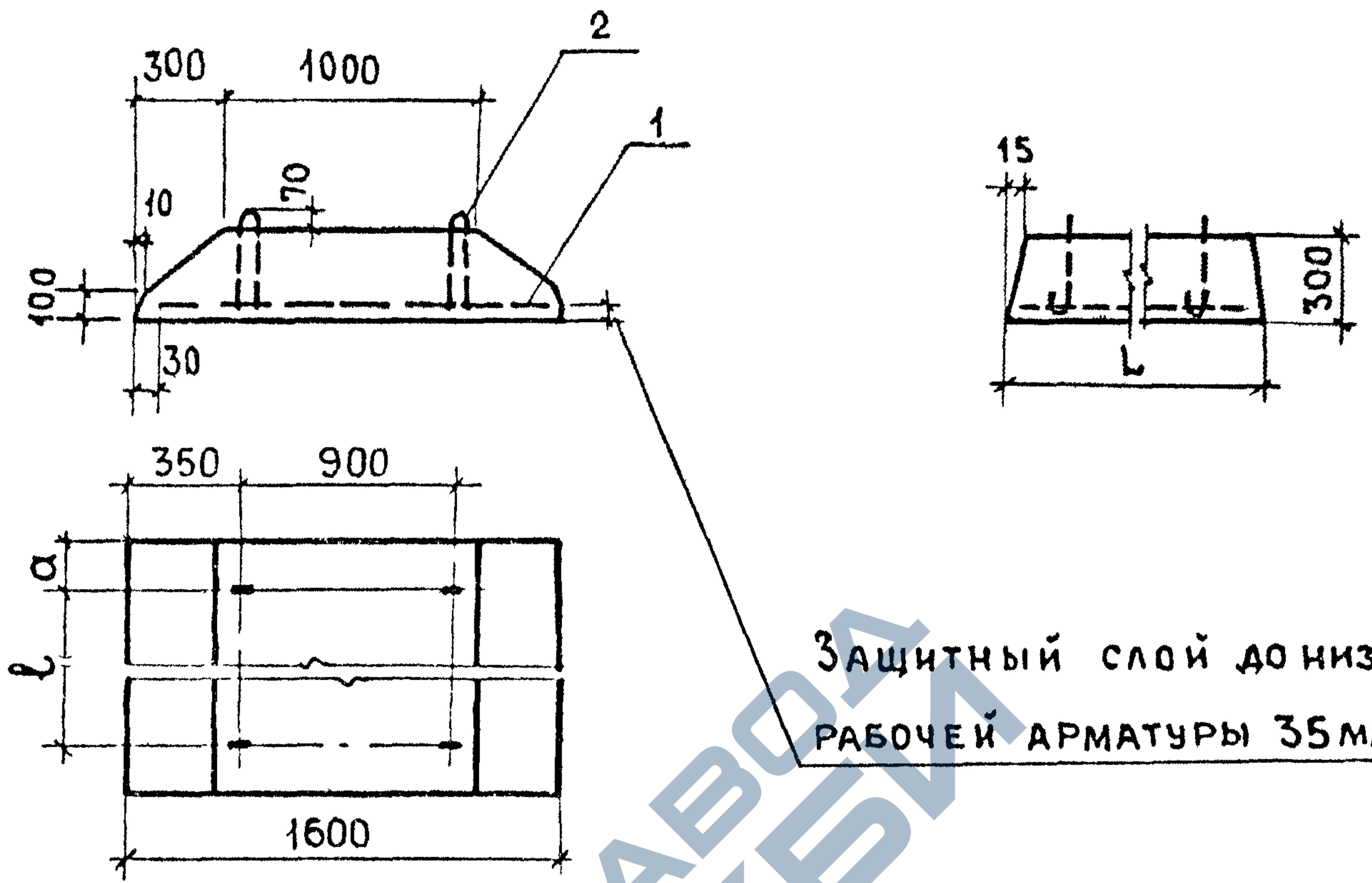
ПЛИТЫ ДЛЯ ЛЕНТОЧНЫХ
ФУНДАМЕНТОВ

ФЛ16.24-4; ФЛ16.12-4; ФЛ16.8-4

ЛИТ. ЛИСТ ЛИСТОВ

Р 1 2

ЦНИИЭП ЖИЛИЩА

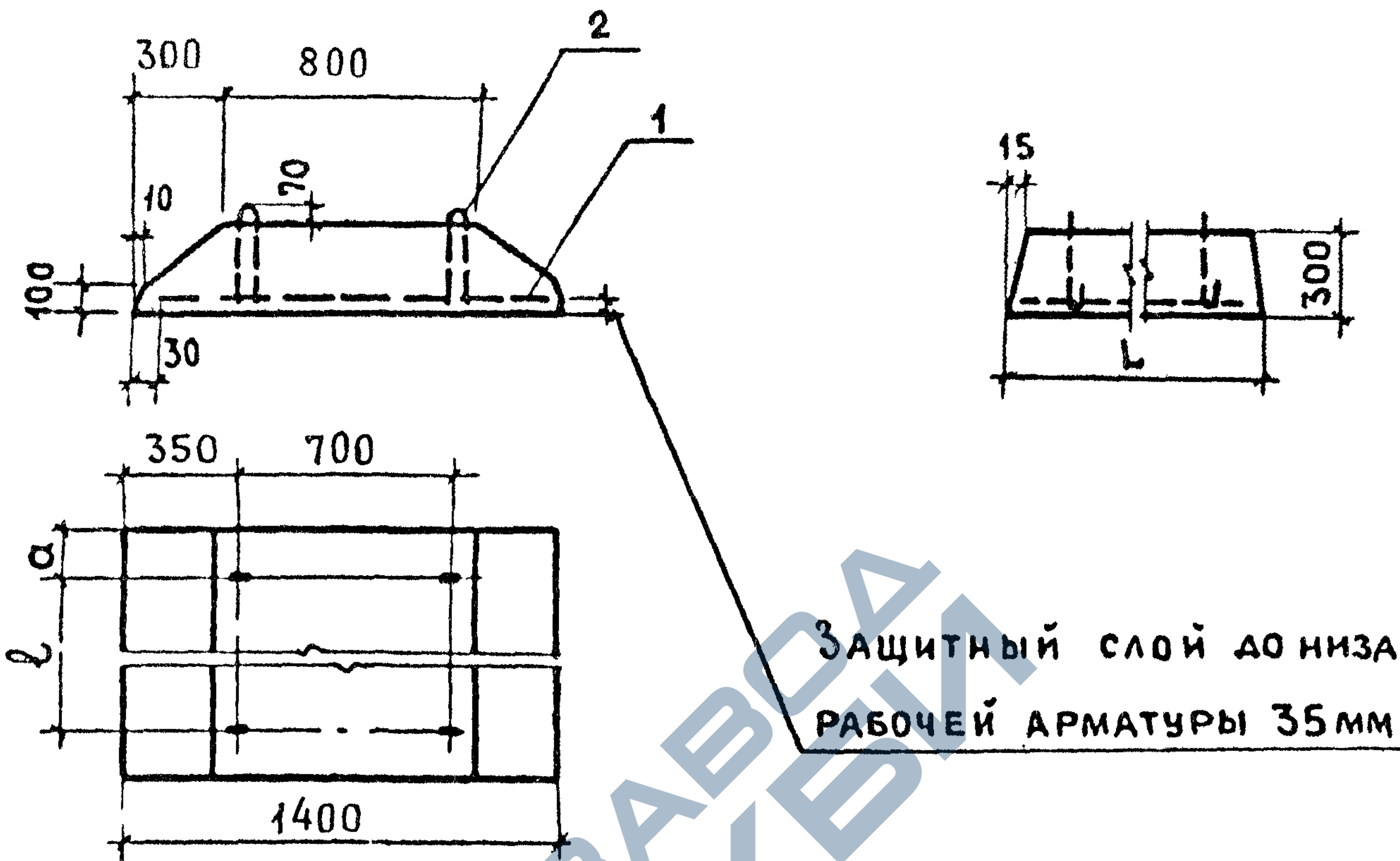


ЗАЩИТНЫЙ СЛОЙ ДО НИЗА РАБОЧЕЙ АРМАТУРЫ 35ММ

ПОДП. И ДАТА	ОБОЗНАЧЕНИЕ	МАРКА	РАЗМЕРЫ, ММ			МАССА, КГ
			Л	а	ℓ	
	1.112- 5.4.04.000	ФЛ 16.24-4	2380	315	1700	2470
	04.000-01	ФЛ 16.12-4	1180	215	700	1215
	04.000-02	ФЛ 16.8-4	780	215	300	800
БЭЛМ ИНВМ						
ПОДП. И ДАТА						
1.112-5.4.04.000 СБ.						
ИЗМ.	ЛИСТ	№ ДОКУМ.	ПОДП.	ДАТА	СБОРОЧНЫЙ ЧЕРТЕЖ. ПЛИТЫ ДЛЯ ЛЕНТОЧНЫХ ФУНДАМЕНТОВ ФЛ 16.24-4; ФЛ 16.12-4; ФЛ 16.8-4	ЛИТ. Р
РАЗРАБ.		ШУМИЛИН	<i>Шумилин</i>			МАССА СМ. ТАБЛ.
ПРОВЕР.		ВЯЗЕМСКАЯ	<i>Вяземская</i>			—
ГИП		ВЯЗЕМСКАЯ	<i>Вяземская</i>	1978		ЛИСТ 2 ЛИСТОВ 2
Г.ИИ-КОИ		ШУМИЛИН	<i>Шумилин</i>			ЦНИИЭП ЖИЛИЩА

ФОРМАТ	ПОЗ.	ОБОЗНАЧЕНИЕ	НАИМЕНОВАНИЕ	КОЛ	ПРИМЕЧАНИЕ
			<u>ДОКУМЕНТАЦИЯ</u>		
И		1.112-5.4.05.000 СБ.	СБОРОЧНЫЙ ЧЕРТЕЖ		
И		1.112-5.0.000 ТТ	ТЕХНИЧЕСКИЕ ТРЕБОВАНИЯ		
И		1.112-5.4.000 ТТ	————— " —————		
И		1.112-5.4.00 ТБ1	ВЫБОРКА СТАЛИ		
		<u>1.112-5.4.05.000</u>	<u>/ФЛ 14.24-4/</u>		
			<u>СБОРОЧНЫЕ ЕДИНИЦЫ И ДЕТАЛИ</u>		
И	1	1.112-5.4.05.100	БЛОК АРМАТУРНЫЙ АБ 14.24-4	1	
И	2	1.112-5.0.01.001-01	ПЕТЛЯ П 2	4	
			<u>МАТЕРИАЛЫ</u>		
			БЕТОН МАРКИ М 200	0,85	м ³
		<u>1.112-5.4.05.000-01</u>	<u>/ФЛ 14.12-4/</u>		
			<u>СБОРОЧНЫЕ ЕДИНИЦЫ И ДЕТАЛИ</u>		
И	1	1.112-5.4.05.100-01	БЛОК АРМАТУРНЫЙ АБ 14.12-4	1	
И	2	1.112-5.0.01.001-01	ПЕТЛЯ П 2	4	
			<u>МАТЕРИАЛЫ</u>		
			БЕТОН МАРКИ М 200	0,42	м ³
		<u>1.112-5.4.05.000-02</u>	<u>/ФЛ 14.8-4/</u>		
			<u>СБОРОЧНЫЕ ЕДИНИЦЫ И ДЕТАЛИ</u>		
И	1	1.112-5.4.05.100-02	БЛОК АРМАТУРНЫЙ АБ 14.8-4	1	
И	2	1.112-5.0.01.001	ПЕТЛЯ П 1	4	
			<u>МАТЕРИАЛЫ</u>		
			БЕТОН МАРКИ М 200	0,27	м ³

				1.112-5.4.05.000	
КЗМ	ЛИСТ	№ ДОКУМ.	ПОДП.	ДАТА	
РАЗРАБ.	ШУМИЛИН	<i>Шумилин</i>			
ПРОВЕР.	ВЯЗЕМСКАЯ	<i>Вяземская</i>			
ГИП	ВЯЗЕМСКАЯ	<i>Вяземская</i>	1978		
ГИН-КОМ	ШУМИЛИН	<i>Шумилин</i>			
ПЛИТЫ ДЛЯ ЛЕНТОЧНЫХ ФУНДАМЕНТОВ			ЛИТ.	ЛИСТ	ЛИСТОВ
ФЛ14.24-4, ФЛ14.12-4; ФЛ14.8-4			Р	1	2
			ЦНИИЭП ЖИЛИЩА		



ЗАЩИТНЫЙ СЛОЙ ДО НИЗА РАБОЧЕЙ АРМАТУРЫ 35 мм

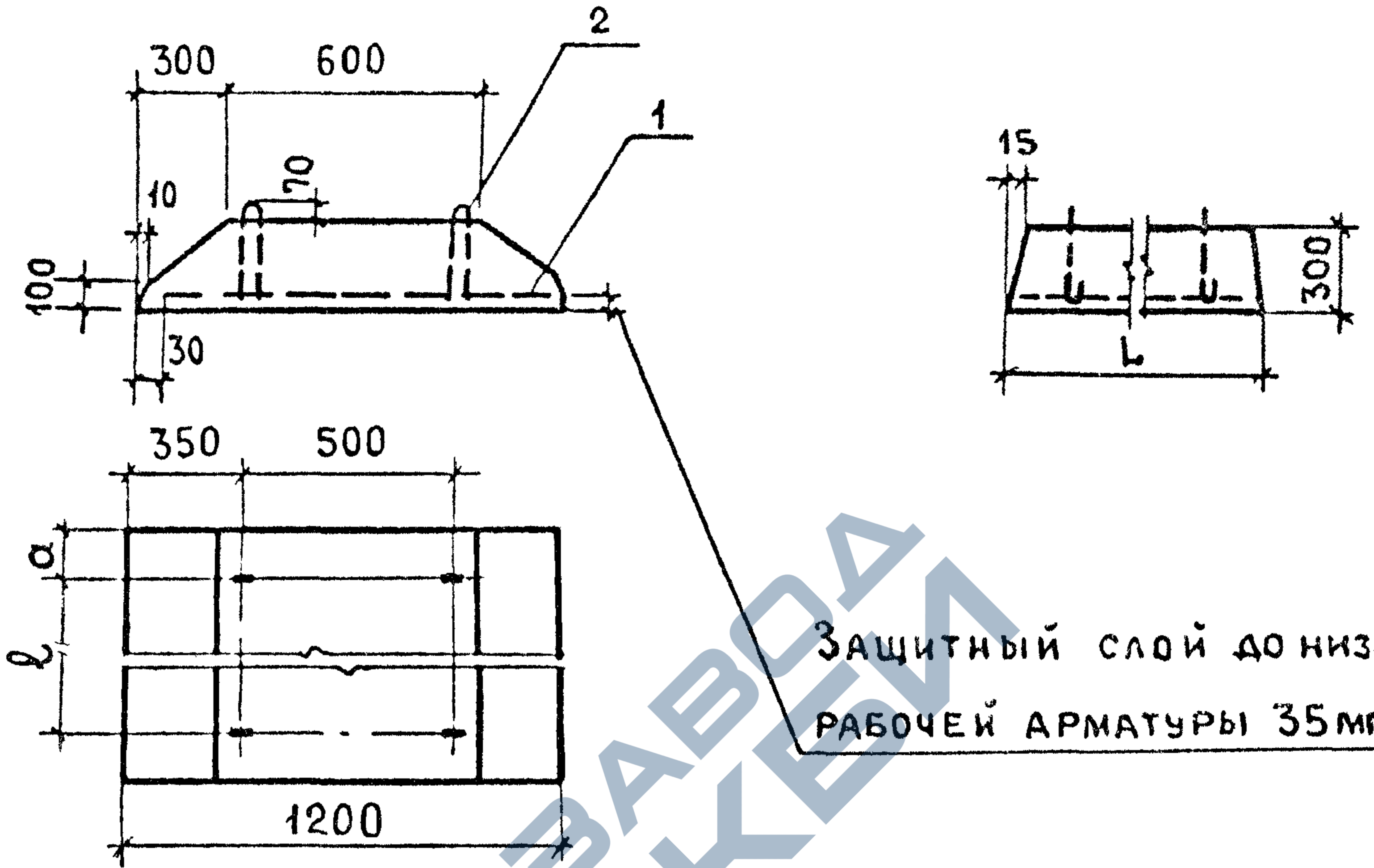
ОБОЗНАЧЕНИЕ	МАРКА	РАЗМЕРЫ, мм			МАССА, кг
		Л	а	ℓ	
1.112-5.4.05.000	ФЛ 14.24-4	2380	360	1700	2110
05.000-01	ФЛ 14.12-4	1180	260	700	1040
05.000-02	ФЛ 14.8-4	780	160	500	685

1.112-5.4.05.000 сб. 1.112-5.4.05.000 сб. 1.112-5.4.05.000 сб.

				1.112-5.4.05.000 сб.			
ИЗМ.	ЛИСТ	№ ДОКУМ.	ПОДП.	ДАТА	ЛИТ.	МАССА СМ. ТАБЛ.	МАСШТАБ —
РАЗРАБ.	ШУМИЛИН	<i>Шумилин</i>					
ПРОВЕР.	ВЯЗЕМСКАЯ	<i>Вяземская</i>			ЛИСТ 2	ЛИСТОВ 2	ЦНИИЭП ЖИЛИЩА
ГИП	ВЯЗЕМСКАЯ	<i>Вяземская</i>	1978	ФЛ 14.24-4, ФЛ 14.12-4; ФЛ 14.8-4			
ГИИ-КОИ	ШУМИЛИН	<i>Шумилин</i>					

ФОРМАТ	ЛОЗ.	ОБОЗНАЧЕНИЕ	НАИМЕНОВАНИЕ	КОЛ	ПРИМЕЧАНИЕ
			<u>ДОКУМЕНТАЦИЯ</u>		
И		1.112-5.4.06.000 сб.	СБОРОЧНЫЙ ЧЕРТЕЖ		
И		1.112-5.0.00 ТТ	ТЕХНИЧЕСКИЕ ТРЕБОВАНИЯ		
И		1.112-5.4.00 ТТ	————— " —————		
И		1.112-5.4.00 ТБ1	ВЫБОРКА СТАЛИ		
		1.112-5.4.06.000	/ ФЛ 12.24-4 /		
			<u>СБОРОЧНЫЕ ЕДИНИЦЫ И ДЕТАЛИ</u>		
И	1	1.112-5.4.06.100	БЛОК АРМАТУРНЫЙ АБ 12.24-4	1	
И	2	1.112-5.0.01.001-01	ПЕТЛЯ П 2	4	
			<u>МАТЕРИАЛЫ</u>		
			БЕТОН МАРКИ М 150	0.70	м ³
		1.112-5.4.06.000-01	/ ФЛ 12.12-4 /		
			<u>СБОРОЧНЫЕ ЕДИНИЦЫ И ДЕТАЛИ</u>		
И	1	1.112-5.4.06.100-01	БЛОК АРМАТУРНЫЙ АБ 12.12-4	1	
И	2	1.112-5.0.01.001	ПЕТЛЯ П 1	4	
			<u>МАТЕРИАЛЫ</u>		
			БЕТОН МАРКИ М 150	0.35	м ³
		1.112-5.4.06.000-02	/ ФЛ 12.8-4 /		
			<u>СБОРОЧНЫЕ ЕДИНИЦЫ И ДЕТАЛИ</u>		
И	1	1.112-5.4.06.100-02	БЛОК АРМАТУРНЫЙ АБ 12.8-4	1	
И	2	1.112-5.0.01.001	ПЕТЛЯ П 1	4	
			<u>МАТЕРИАЛЫ</u>		
			БЕТОН МАРКИ М 150	0.23	м ³

1.112-5.4.06.000				
№ ЛИСТ	№ ДОКУМ	ПОДП.	ДАТА	
РАЗРАБ.	ШУМИЛИН	<i>Шумилин</i>		
ПРОВЕР.	ВЯЗЕМСКАЯ	<i>Вяземская</i>		
ГИП	ВЯЗЕМСКАЯ	<i>Вяземская</i>	1978	
ГИН-КОМ	ШУМИЛИН	<i>Шумилин</i>		
ПЛИТЫ ДЛЯ ЛЕНТОЧНЫХ ФУНДАМЕНТОВ			ЛИТ.	ЛИСТ
ФЛ 12.24-4, ФЛ 12.12-4, ФЛ 12.8-4			Р	1
				2
			ЦНЦЭП ЖИЛИЩА	



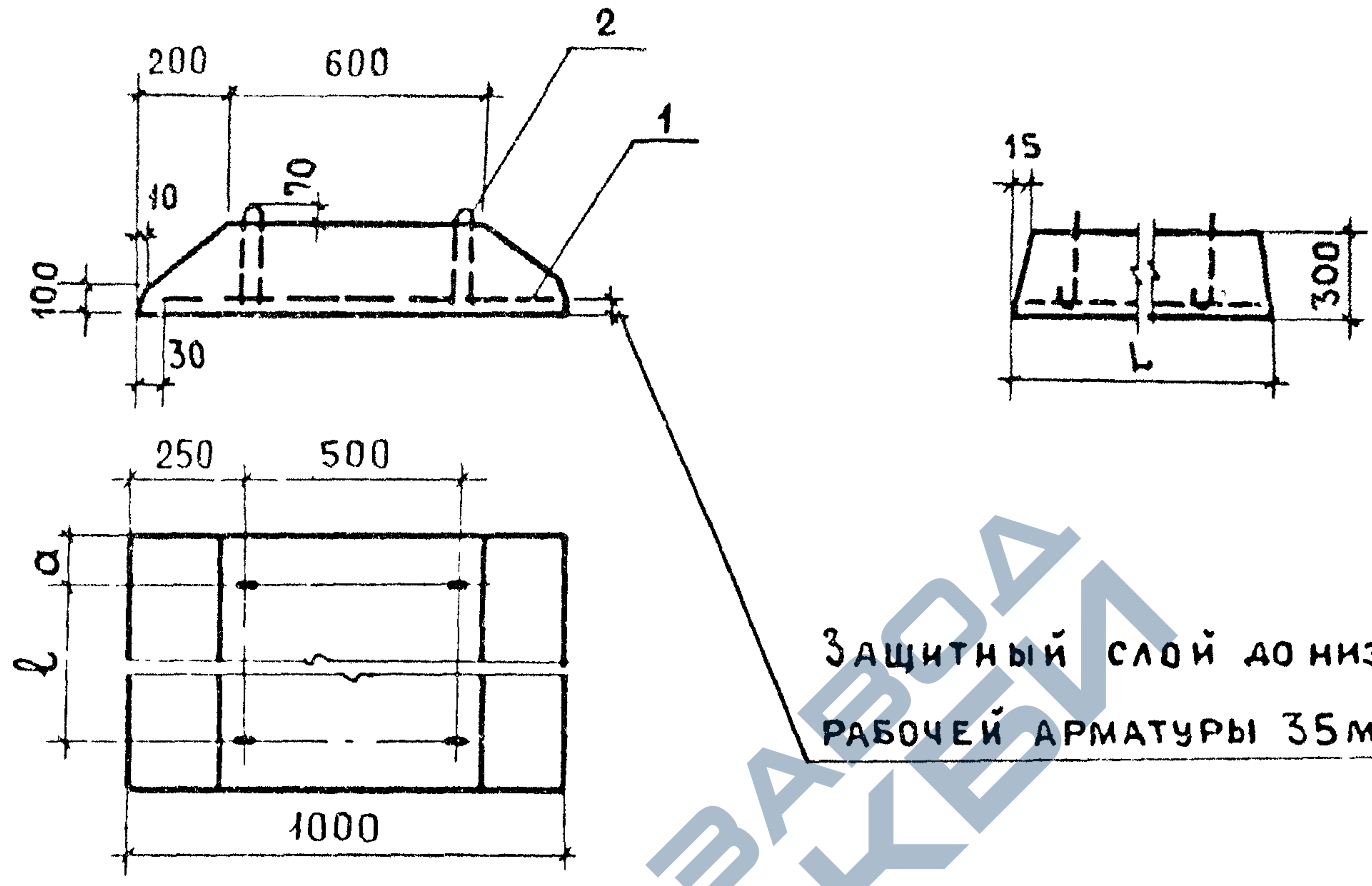
ЗАЩИТНЫЙ СЛОЙ ДО НИЗА РАБОЧЕЙ АРМАТУРЫ 35 мм

ОБОЗНАЧЕНИЕ	МАРКА	РАЗМЕРЫ, мм			МАССА, кг
		Л	а	ℓ	
1.112-5.4.06.000	ФЛ 12.24-4	2380	360	1700	1760
06.000-01	ФЛ 12.12-4	1180	260	700	870
06.000-02	ФЛ 12.8-4	780	160	500	570

1.112-5.4.06.000 СБ								
ИЗМ.	ЛИСТ	№ ДОКУМ.	ПОДП.	ДАТА	СБОРОЧНЫЙ ЧЕРТЕЖ. ПЛИТЫ ДЛЯ ЛЕНТОЧНЫХ ФУНДАМЕНТОВ ФЛ 12.24-4; ФЛ 12.12-4; ФЛ 12.8-4	ЛИТ.	МАССА	МАСШТАБ
РАЗРАБ.	ШУМИЛИН					Р	СМ.	—
ПРОВЕР.	ВЯЗЕМСКАЯ						ТАБЛ.	
ГИП	ВЯЗЕМСКАЯ			1978		ЛИСТ 2	ЛИСТОВ 2	
ГИН-КОН.	ШУМИЛИН							
						ЦНИИЭП ЖИЛИЩА		

КОЛ.	ПОЗ.	ОБОЗНАЧЕНИЕ	НАИМЕНОВАНИЕ	КОЛ.	ПРИМЕЧАНИЕ
			<u>ДОКУМЕНТАЦИЯ</u>		
1		1.112-5.4.07.000 СБ.	СБОРОЧНЫЙ ЧЕРТЕЖ		
1		1.112-5.0.00 ТТ	ТЕХНИЧЕСКИЕ ТРЕБОВАНИЯ		
1		1.112-5.4.00 ТТ	————— " —————		
1		1.112-5.4.00 ТБ1	ВЫБОРКА СТАЛИ		
		<u>1.112-5.4.07.000</u>	<u>/ФЛ 10.24-4/</u>		
			<u>СБОРОЧНЫЕ ЕДИНИЦЫ И ДЕТАЛИ</u>		
1	1	1.112-5.4.07.100	БЛОК АРМАТУРНЫЙ АБ 10.24-4	1	
1	2	1.112-5.0.01.001-01	ПЕТЛЯ П 2	4	
			<u>МАТЕРИАЛЫ</u>		
			БЕТОН МАРКИ М 150	0.61	м ³
		<u>1.112-5.4.07.000-01</u>	<u>/ФЛ 10.12-4/</u>		
			<u>СБОРОЧНЫЕ ЕДИНИЦЫ И ДЕТАЛИ</u>		
1	1	1.112-5.4.07.100-01	БЛОК АРМАТУРНЫЙ АБ 10.8-4	1	
1	2	1.112-5.0.01.001	ПЕТЛЯ П 1	4	
			<u>МАТЕРИАЛЫ</u>		
			БЕТОН МАРКИ М 150	0.3	м ³
		<u>1.112-5.4.07.000-02</u>	<u>/ФЛ 10.8-4/</u>		
			<u>СБОРОЧНЫЕ ЕДИНИЦЫ И ДЕТАЛИ</u>		
1	1	1.112-5.4.07.100-02	БЛОК АРМАТУРНЫЙ АБ 10.8-4	1	
1	2	1.112-5.0.01.001	ПЕТЛЯ П 1	4	
			<u>МАТЕРИАЛЫ</u>		
			БЕТОН МАРКИ М 150	0.2	м ³

		1.112-5.4.07.000				
М. ЛИСТ	№ ДОКУМ.	ПОДП.	ДАТА	ЛИТ.	ЛИСТ	ЛИСТОВ
АЗРАБ.	ШУМИЛИН	<i>Шумилин</i>		Р	1	2
ПРОВЕР.	ВЯЗЕМСКАЯ	<i>Вяземская</i>		ПЛИТЫ ДЛЯ ЛЕНТОЧНЫХ ФУНДАМЕНТОВ		
И П	ВЯЗЕМСКАЯ	<i>Вяземская</i>	1978	ФЛ10.24-4, ФЛ10.12-4, ФЛ10.8-4		
ИН-КОН	ШУМИЛИН	<i>Шумилин</i>		ЦНЦЭП ЖИЛИЩА		



ОБОЗНАЧЕНИЕ	МАРКА	РАЗМЕРЫ, мм			МАССА, кг
		Л	а	ℓ	
1.112-54.07.000	ФЛ 10.24-4	2380	320	700	1520
07.000-01	ФЛ 10.12-4	1180	220	700	750
07.000-02	ФЛ 10.8-4	780	220	300	495

1.112-5.4.07.000 сб.								
ИЗМ.	ЛИСТ	№ ДОКУМ.	ПОДП.	ДАТА	СБОРОЧНЫЙ ЧЕРТЕЖ. ПЛИТЫ ДЛЯ ЛЕНТОЧНЫХ ФУНДАМЕНТОВ ФЛ 10.24-4; ФЛ 10.12-4; ФЛ 10.8-4	ЛИТ	МАССА	МАСШТАБ
РАЗРАБ.	ШУМИЛИН	ШУМИЛИН				Р	СМ.	—
ПРОВЕР.	ВЯЗЕМСКАЯ	ВЯЗЕМСКАЯ				ТАБЛ.		
ГИП	ВЯЗЕМСКАЯ	ВЯЗЕМСКАЯ		1978		ЛИСТ 2	ЛИСТОВ 2	
ГИН-КОН.	ШУМИЛИН	ШУМИЛИН				ЦНИИЭП ЖИЛИЩА		

ФОРМАТ	ПОЗ.	ОБОЗНАЧЕНИЕ	НАИМЕНОВАНИЕ	КОЛ.	ПРИМЕЧАНИЕ
			<u>ДОКУМЕНТАЦИЯ</u>		
11		1.112-5.4 08.000 СБ.	СБОРОЧНЫЙ ЧЕРТЕЖ		
11		1.112-5.0.00 ТТ	ТЕХНИЧЕСКИЕ ТРЕБОВАНИЯ		
11		1.112-5.4.00 ТТ	—————		
11		1.112-5.4.00 ТБ 1	ВЫБОРКА СТАЛИ		
		1.112-5.4.08.000	/ФЛ 8.24-4/		
			<u>СБОРОЧНЫЕ ЕДИНИЦЫ ДЕТАЛИ</u>		
11	1	1.112-5.4.08.110	СЕТКА С 8.24-4	1	
11	2	1.112-5.0 01.001-01	ПЕТЛЯ П 2	2	
			<u>МАТЕРИАЛЫ</u>		
			БЕТОН МАРКИ М 150	0.56	м ³
		1.112-5.4.08.000-01	/ФЛ 8.12-4/		
			<u>СБОРОЧНЫЕ ЕДИНИЦЫ И ДЕТАЛИ</u>		
11	1	1.112-5.4.08.110-01	СЕТКА С 8.12-4	1	
11	2	1.112-5.0.01.001-01	ПЕТЛЯ П 2	2	
			<u>МАТЕРИАЛЫ</u>		
			БЕТОН МАРКИ М 150	0.27	м ³

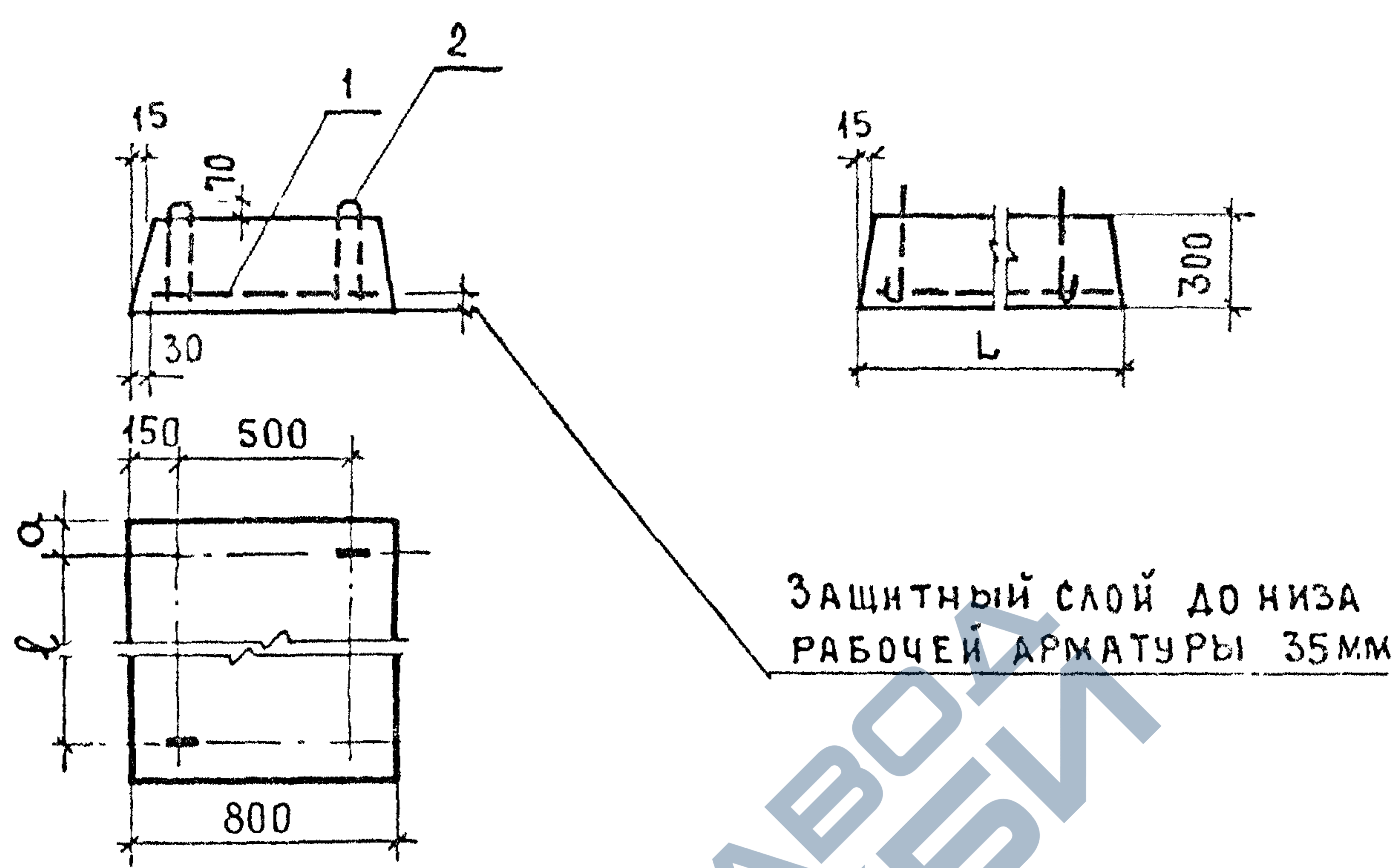
ИВ № ПОДА. ПОДП. И ДАТА ВЗАМ. ИВ № ИВ. № ДУБА. ПОДП. И ДАТА

ИЗМ.	ЛИСТ	№ ДОКУМ.	ПОДП.	ДАТА
РАЗРАБ.	ШУМИЛИН		<i>Шумилин</i>	
ПРОВЕР.	ВЯЗЕМСКАЯ		<i>Вяземская</i>	
ГИП	ВЯЗЕМСКАЯ		<i>Вяземская</i>	1978
Г.ИИ-КОИ.	ШУМИЛИН		<i>Шумилин</i>	

1.112-5.4.08.000

ПЛИТЫ ДЛЯ ЛЕНТОЧНЫХ
ФУНДАМЕНТОВ
ФЛ 8.24-4; ФЛ 8.12-4

ЛИТ.	ЛИСТ	ЛИСТОВ
Р	1	2
ЦНИИЭП ЖИЛИЩА		



ОБОЗНАЧЕНИЕ	МАРКА	РАЗМЕРЫ, мм			МАССА кг
		L	a	ℓ	
1.112-5.4.08.000	ФЛ 8.24-4	2380	360	1660	1395
08.000-01	ФЛ 8.12-4	1180	260	660	685

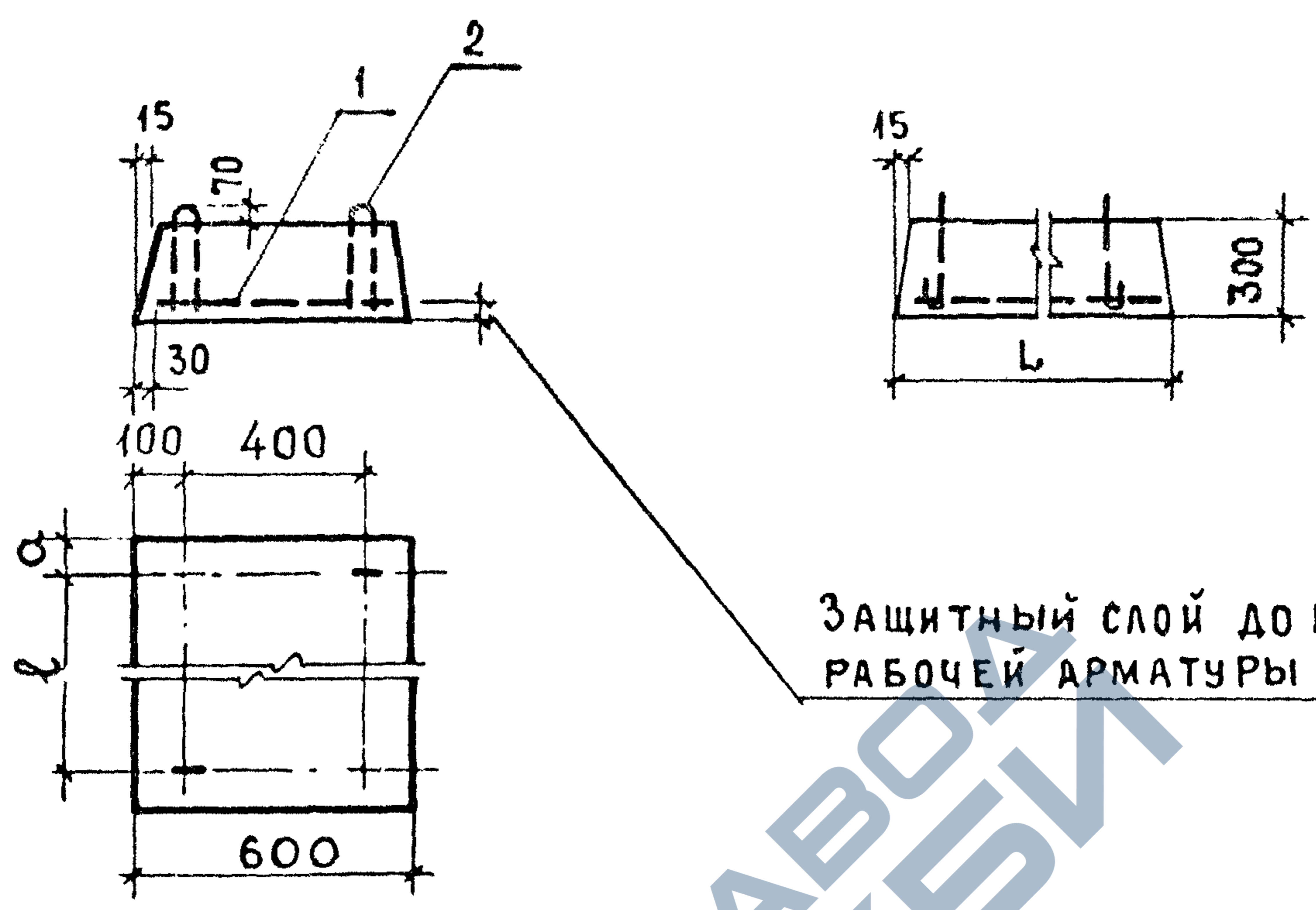
1.112-5.4.08.000 сб.

ИЗМ.	ЛИСТ	№ ДОКУМ.	ПОДП.	ДАТА	СБОРОЧНЫЙ ЧЕРТЕЖ. ПЛИТЫ ДЛЯ ЛЕНТОЧНЫХ ФУНДАМЕНТОВ ФЛ 8.24-4; ФЛ 8.12-4	ЛИТ.	МАССА	МАСШТАБ
РАЗРАБ.	ШУМИЛИН	В.И.				Р	СМ.	—
ПРОВЕР	ВЯЗЕМСКАЯ	В.А.					ТАБЛ.	
ГИП	ВЯЗЕМСКАЯ	В.А.	1978				ЛИСТ 2	ЛИСТОВ 2
Г.ИИ-КОН	ШУМИЛИН	В.И.					ЦНИИЭП	ЖИЛИЩНИЦА

ФОРМАТ	ПОЗ.	ОБОЗНАЧЕНИЕ	НАИМЕНОВАНИЕ	КОЛ.	ПРИМЕЧАНИЕ
			<u>ДОКУМЕНТАЦИЯ</u>		
И		1.112-5.4.09.000 сб.	СБОРОЧНЫЙ ЧЕРТЕЖ		
И		1.112-5.0.00 ТТ	ТЕХНИЧЕСКИЕ ТРЕБОВАНИЯ		
И		1.112-5.4.00 ТТ	—————		
И		1.112-5.4.00 Т81	ВЫБОРКА СТАЛИ		
		<u>1.112-5.4.09.000</u>	<u>/ФЛБ.24-4/</u>		
			<u>СБОРОЧНЫЕ ЕДИНИЦЫ ДЕТАЛИ</u>		
И	1	1.112-5.4.08.110-02	СЕТКА С6.24-4	1	
И	2	1.112-5.0.01.001-01	ПЕТЛЯ П2	2	
			<u>МАТЕРИАЛЫ</u>		
			БЕТОН МАРКИ М 150	0.42	м ³
		<u>1.112-5.4.09.000-01</u>	<u>/ФЛБ.12-4/</u>		
			<u>СБОРОЧНЫЕ ЕДИНИЦЫ И ДЕТАЛИ</u>		
И	1	1.112-5.4.08.110-03	СЕТКА С6.12-4	1	
И	2	1.112-5.0.01.001	ПЕТЛЯ П1	2	
			<u>МАТЕРИАЛЫ</u>		
			БЕТОН МАРКИ М 150	0.21	м ³

ИВ. № ПОДА. ПОДП. И ДАТА | ВЗАМ. ИВ. №, ИВ. № ДУМБА, ПОДП. И ДАТА

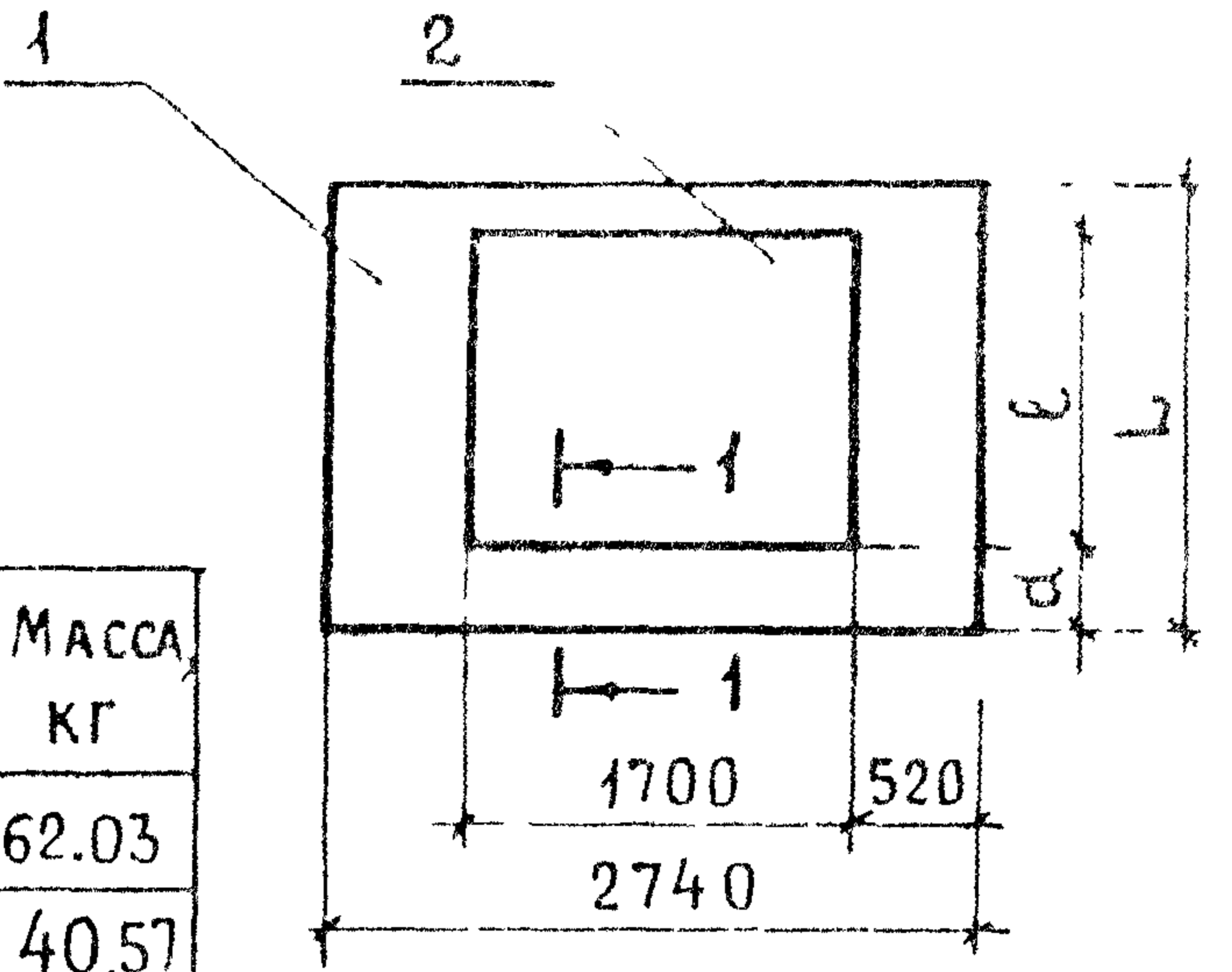
1.112-5.4.09.000									
ИЗМ. ЛИСТ	№ ДОКУМ.	ПОДП.	ДАТА						
РАЗРАБ.	ШУМИЛИН	<i>Шумилин</i>							
ПРОВЕР.	ВЯЗЕМСКАЯ	<i>Вяземская</i>							
ГИП	ВЯЗЕМСКАЯ	<i>Вяземская</i>	1978						
Г.ИЧ.-КОЧ.	ШУМИЛИН	<i>Шумилин</i>							
ПЛИТЫ ДЛЯ ЛЕНТОЧНЫХ ФУНДАМЕНТОВ ФЛБ.24-4; ФЛБ.12-4			<table border="1"> <tr> <td>ЛИТ.</td> <td>ЛИСТ</td> <td>ЛИСТОВ</td> </tr> <tr> <td>Р</td> <td>1</td> <td>2</td> </tr> </table>	ЛИТ.	ЛИСТ	ЛИСТОВ	Р	1	2
ЛИТ.	ЛИСТ	ЛИСТОВ							
Р	1	2							
			ЦНИИЭП ЖИЛИЩА						



ЗАЩИТНЫЙ СЛОЙ ДО НИЗА РАБОЧЕЙ АРМАТУРЫ 35ММ

ОБОЗНАЧЕНИЕ	МАРКА	РАЗМЕРЫ, мм			МАССА, кг
		L	a	l	
1.112-5.4.09.000	ФЛБ. 24-4	2380	360	1660	1040
09.000-01	ФЛБ. 12-4	1180	260	660	515

1.112-5.4.09.000 сб.								
ИЗМ	ЛИСТ	№ ДОКУМ.	ПОДП.	ДАТА	СБОРОЧНЫЙ ЧЕРТЕЖ. ПЛИТЫ ДЛЯ ЛЕНТОЧНЫХ ФУНДАМЕНТОВ ФЛБ.24-4; ФЛБ.12-4	ЛИТ.	МАССА	МАСШТАБ
РАЗРАБ.	ШУМИЛИН		<i>Шумилин</i>			Р	СМ.	—
ПРОВЕР.	ВЯЗЕМСКАЯ		<i>Вяземская</i>				ТАБЛ.	—
ГИП	ВЯЗЕМСКАЯ		<i>Вяземская</i>	1978		ЛИСТ 2	ЛИСТОВ 2	
Г.ин-кон	ШУМИЛИН		<i>Шумилин</i>			ЦНИИЭП жилища		



ОБОЗНАЧЕНИЕ	МАРКА	РАЗМЕРЫ, мм			МАССА, кг
		L	l	d	
1.112-5.4.01-100	АБ28.12-4	1140	1040	65	62.03
01.100-01	АБ28.8-4	740	640	65	40,57

1-1 ПОВЕРХУТО

СОЕДИНЕНИЕ СЕТОК МЕЖДУ СОБОЙ ПРОИЗВЕСТИ КОНТАКТНОЙ СВАРКОЙ ПО ГОСТ 14098-68 КТ-2



ФОРМАТ	ПОЗ.	ОБОЗНАЧЕНИЕ	НАИМЕНОВАНИЕ	КОЛ	ПРИМЕЧАНИЕ
		1.112-5.4.01.100	/ АБ 28.12-4 /		
			<u>СБОРОЧНЫЕ ЕДИНИЦЫ</u>		
И1	1	1.112-5.4.01.110	СЕТКА С 28.12-4	1	
	2	01.110-01	СЕТКА К 28.12-4	1	
		1.112-5.4.01.100-01	/ АБ 28.8-4 /		
			<u>СБОРОЧНЫЕ ЕДИНИЦЫ</u>		
И1	1	1.112-5.4.01.110-02	СЕТКА С 28.8-4	1	
	2	01.110-03	СЕТКА К 28.8-4	1	

1.112-5.4.01.100

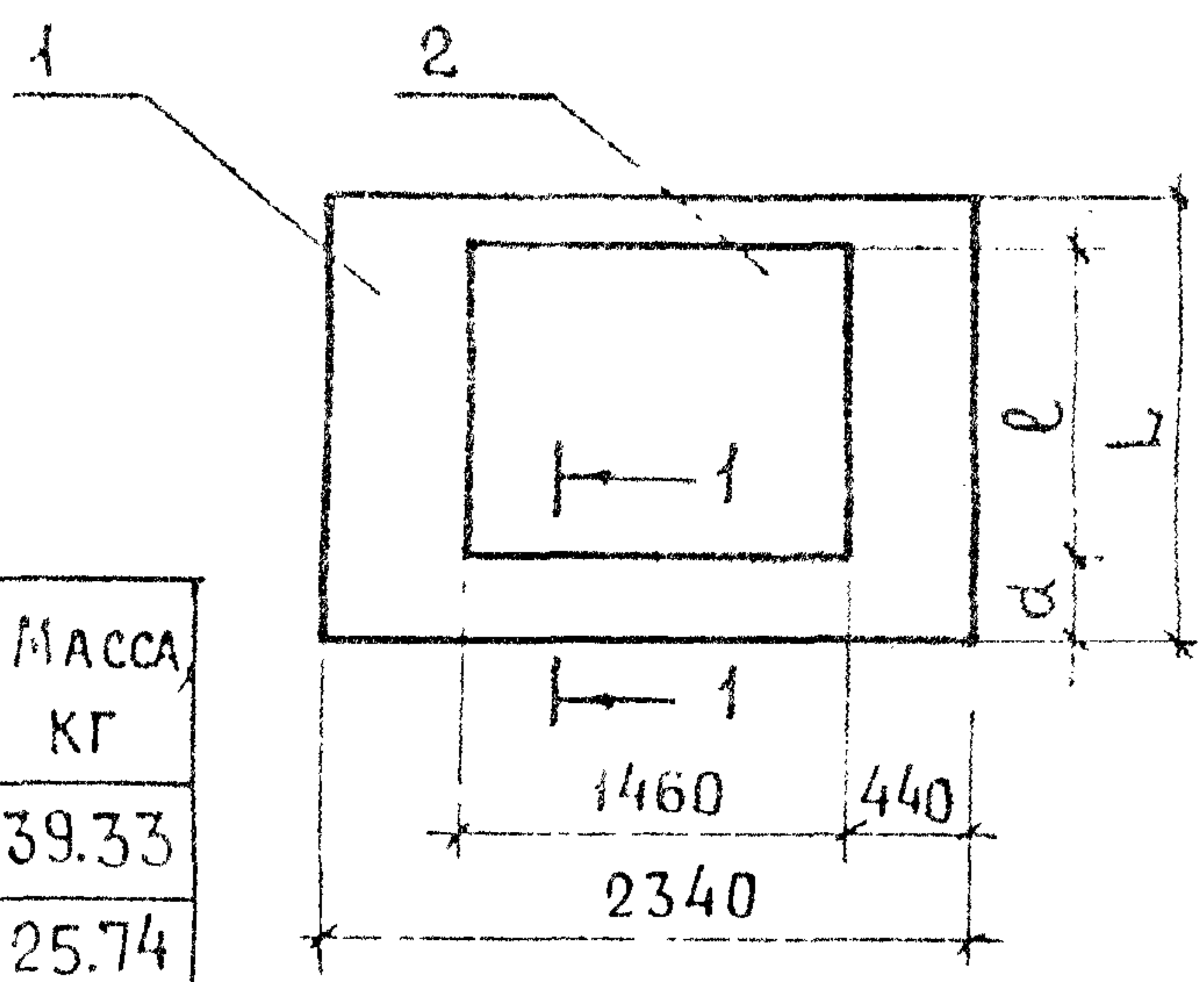
БЛОКИ АРМАТУРНЫЕ
АБ 28.12-4; АБ 28.8-4

ЛИТ	МАССА	МАСШТАБ
Р	СМ	—
ЛИСТ	ЛИСТОВ	1

ЦНЦЦЭП ЖИЛИЩА

ИНВ. № ПОДА ПОДП. И ДАТА ВЗАМ. ИНВ. № ИЗВ. № ДУБА ПОДП. И ДАТА

ИЗМ.	ЛИСТ	№ ДОКУМ.	ПОДП.	ДАТА
РАЗРАБ.		ШУМИЛИН	<i>Шумилин</i>	
ПРОВЕР.		ВЯЗЕМСКАЯ	<i>Вяземская</i>	1978
ГИП		ВЯЗЕМСКАЯ	<i>Вяземская</i>	
ГИН. КОМ.		ШУМИЛИН	<i>Шумилин</i>	



ОБОЗНАЧЕНИЕ	МАРКА	РАЗМЕРЫ, ММ			МАССА, КГ
		L	l	d	
1.112-5.4.02.100	АБ24.12-4	1140	1040	70	39.33
02.100-01	АБ24.8-4	740	640	70	25.74

1-1 ПОВЕРНУТО

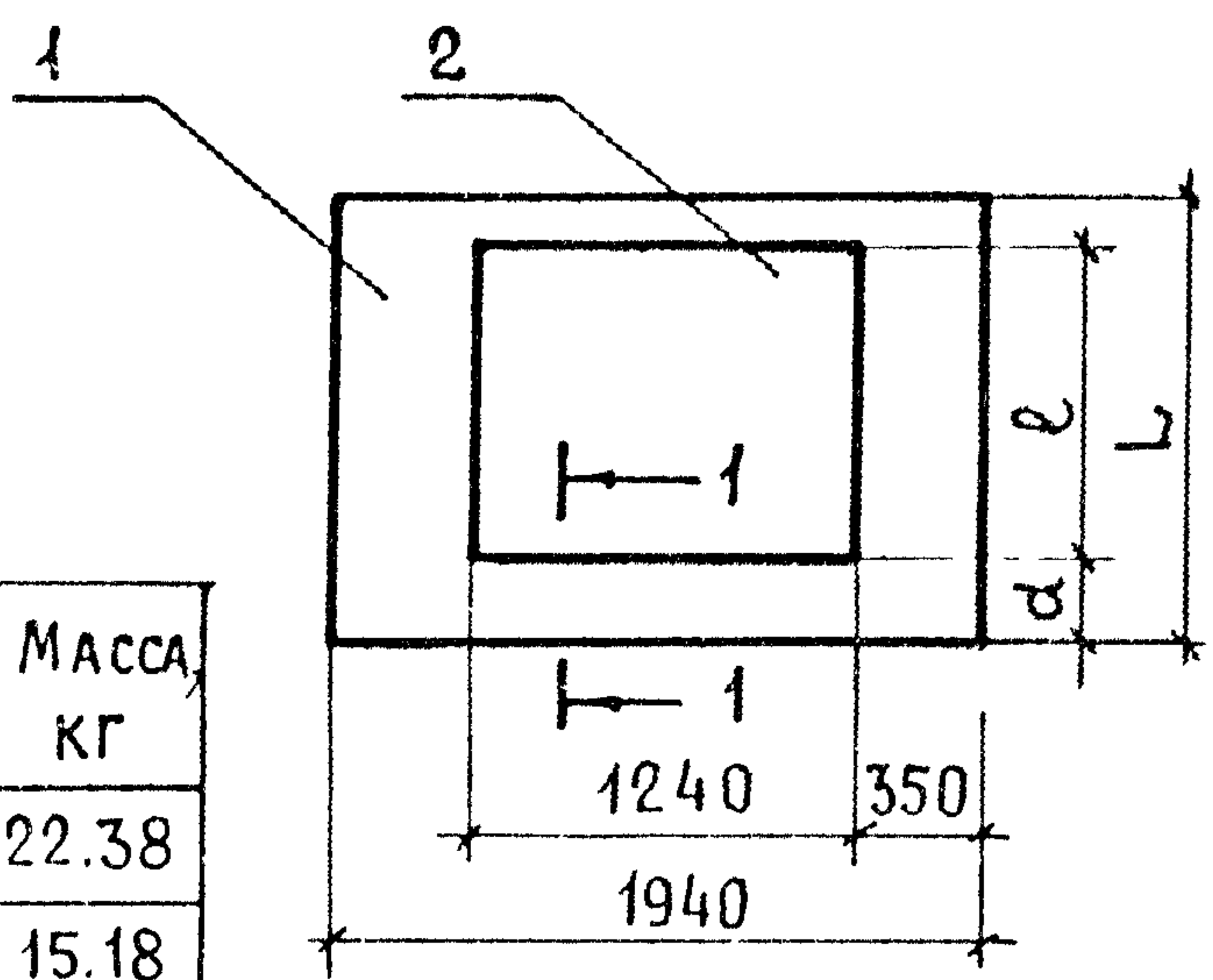
СОЕДИНЕНИЕ СЕТОК МЕЖДУ СОБОЙ ПРОИЗВЕСТИ КОНТАКТНОЙ СВАРКОЙ ПО ГОСТ 14098-68 КТ-2



ФОРМАТ	ПОЗ.	ОБОЗНАЧЕНИЕ	НАИМЕНОВАНИЕ	КОЛ.	ПРИМЕЧАНИЕ
		1.112-5.4.02.100	/ АБ 24.12-4 /		
			СБОРОЧНЫЕ ЕДИНИЦЫ		
И	1	1.112-5.4.02.110	СЕТКА С 24.12-4	1	
	2	02.110-01	СЕТКА К 24.12-4	1	
		1.112-5.4.02.100-01	/ АБ 24.8-4 /		
			СБОРОЧНЫЕ ЕДИНИЦЫ		
И	1	1.112-5.4.02.110-02	СЕТКА С 24.8-4	1	
	2	02.110-03	СЕТКА К 24.8-4	1	

1.112-5.4.02.100

ИЗМ.	ЛИСТ	№ ДОКУМ.	ПОДП.	ДАТА	<p>БЛОКИ АРМАТУРНЫЕ АБ 24.12-4; АБ 24.8-4</p>	ЛИТ	МАССА	МАСШТАБ
РАЗРАБ.	ШУМИЛИН					Р	СМ.	—
ПРОВЕР.	ВЯЗЕМСКАЯ						ТАБЛ.	
ГИП	ВЯЗЕМСКАЯ			1978			ЛИСТ	ЛИСТОВ 1
ГИН-КОИ.	ШУМИЛИН						ЦНИИЭП	ЖИЛИЩА



ОБОЗНАЧЕНИЕ	МАРКА	РАЗМЕРЫ, ММ			МАССА, КГ
		L	l	d	
1.112-5.4.03.100	АБ20.12-4	1140	940	75	22.38
03.100-01	АБ20.8-4	740	640	75	15.18

1-1 ПОВЕРНУТО

СОЕДИНЕНИЕ СЕТОК МЕЖДУ СОБОЙ ПРОИЗВЕСТИ КОНТАКТНОЙ СВАРКОЙ ПО ГОСТ 14098-68КТ-2

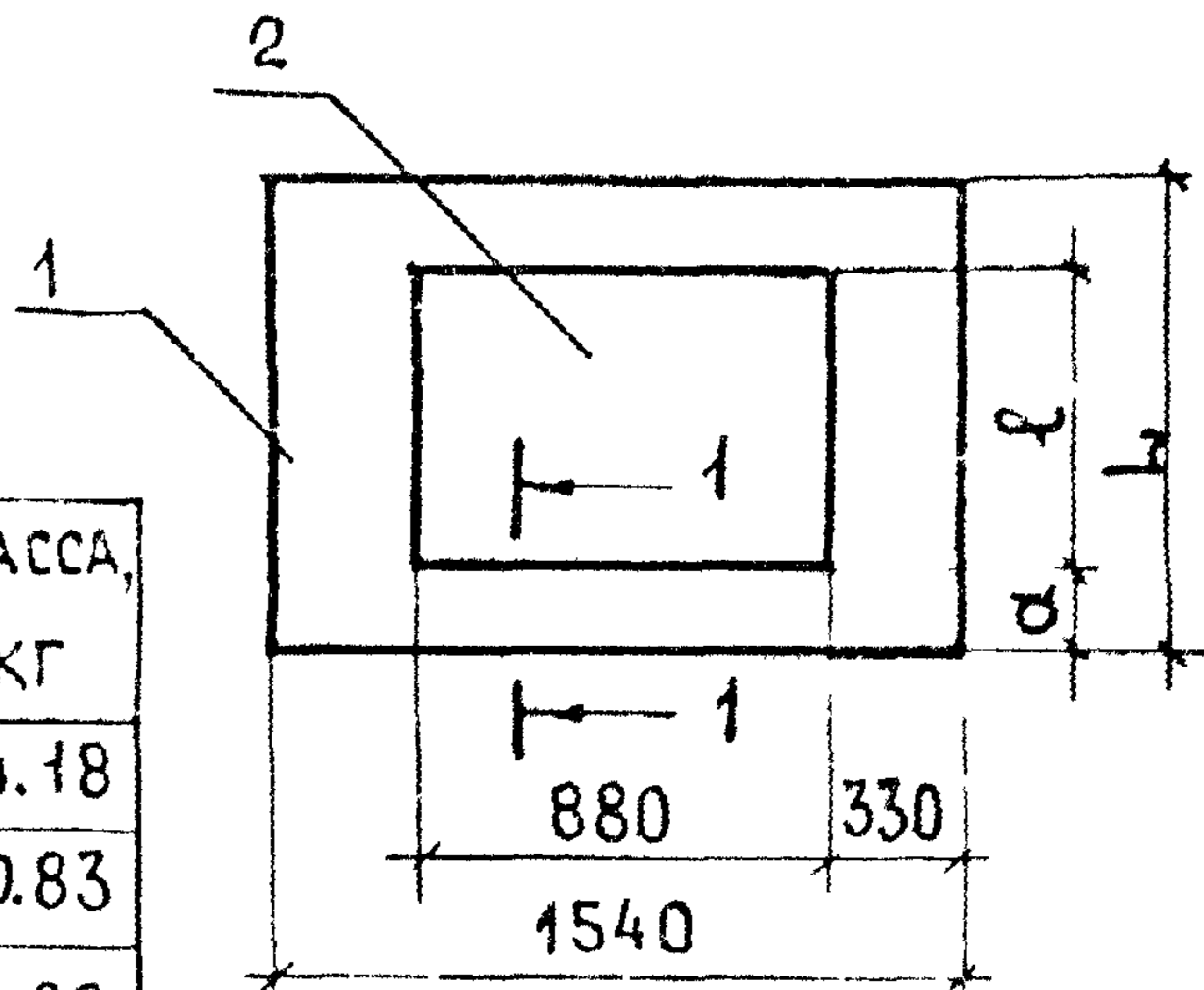


ФОРМАТ	ЛОЗ.	ОБОЗНАЧЕНИЕ	НАИМЕНОВАНИЕ	КОЛ.	ПРИМЕЧАНИЕ
		1.112-5.4.03.100	/ АБ 20.12-4 /		
			<u>СБОРОЧНЫЕ ЕДИНИЦЫ</u>		
11	1	1.112-5.4.03.110	СЕТКА С 20.12-4	1	
	2	03.110-01	СЕТКА К 20.12-4	1	
		1.112-5.4.03.100-01	/ АБ 20.8-4 /		
			<u>СБОРОЧНЫЕ ЕДИНИЦЫ</u>		
11	1	1.112-5.4.03.110-02	СЕТКА С 20.8-4	1	
	2	03.110-03	СЕТКА К 20.8-4	1	

1.112-5.4.03.100

ИЗМ	ЛИСТ	№ ДОКУМ	ПОДП.	ДАТА	Лит	МАССА	МАСШТАБ
РАЗРАБ.		ШУМИЛИН	<i>Шумилин</i>				
ПРОВЕР.		ВЯЗЕМСКАЯ	<i>Вяземская</i>			ТАБЛ.	
ГИП		ВЯЗЕМСКАЯ	<i>Вяземская</i>	1978	ЛИСТ	ЛИСТОВ	1
ГИН-КОП.		ШУМИЛИН	<i>Шумилин</i>		ИИИЭП жилища		

ОБОЗНАЧЕНИЕ	МАРКА	РАЗМЕРЫ, мм			МАССА, кг
		L	ℓ	α	
1.112-5.4.04.100	АБ16.24-4	2340	1940	170	44.18
04.100-01	АБ16.12-4	1140	740	170	20.83
04.100-02	АБ16.8-4	740	540	70	14.28



1-1 ПОВЕРНУТО

СОЕДИНЕНИЕ СЕТОК МЕЖДУ СОБОЙ ПРОИЗВЕСТИ КОНТАКТНОЙ СВАРКОЙ ПО ГОСТ 14098-68 КТ-2



ФОРМАТ	ПОЗ.	ОБОЗНАЧЕНИЕ	НАИМЕНОВАНИЕ	КОЛ.	ПРИМЕЧАНИЕ
		1.112-5.4.04.100 / АБ16.24-4/			
			<u>СБОРОЧНЫЕ ЕДИНИЦЫ</u>		
И1	1	1.112-5.4.04.110	СЕТКА С 16.24-4	1	
	2	04.110-01	СЕТКА К 16.24-4	1	
		1.112-5.4.04.100-01 / АБ16.12-4/			
			<u>СБОРОЧНЫЕ ЕДИНИЦЫ</u>		
И1	1	1.112-5.4.04.110-02	СЕТКА С 16.12-4	1	
	2	04.110-03	СЕТКА К 16.12-4	1	
		1.112-5.4.04.100-02 / АБ16.8-4/			
			<u>СБОРОЧНЫЕ ЕДИНИЦЫ</u>		
И1	1	1.112-5.4.04.110-04	СЕТКА С 16.8-4	1	
	2	04.110-05	СЕТКА К 16.8-4	1	

1.112-5.4.04.100

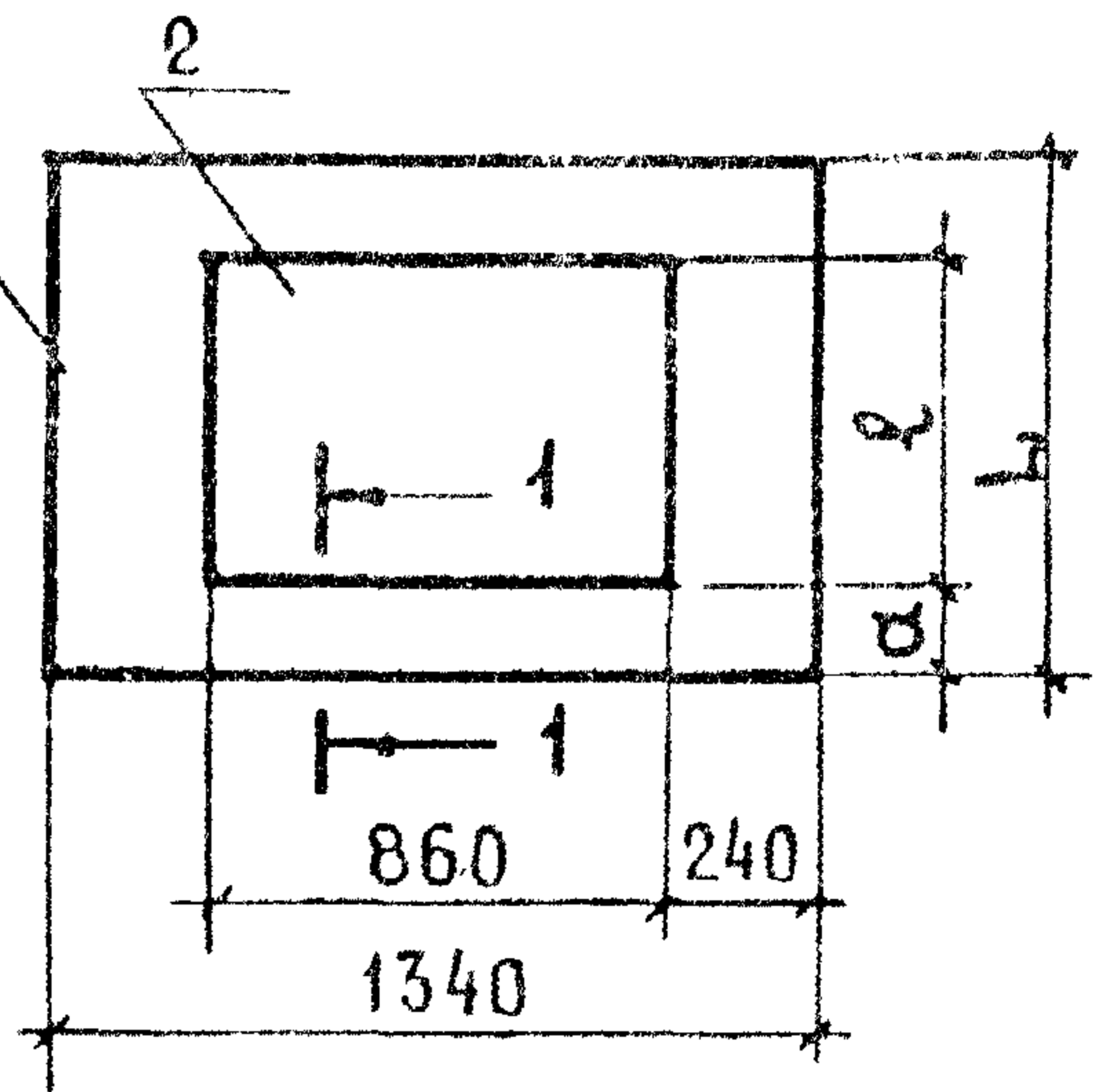
ИЗМ. ЛИСТ.	№ ДОКУМ.	ПОДП.	ДАТА
РАЗРАБ.	ШУМИЛИН	<i>Шумилин</i>	
ПРОВЕР.	ВЯЗЕМСКАЯ	<i>Вяземская</i>	1978
ГИП	ВЯЗЕМСКАЯ	<i>Вяземская</i>	
Г.И.К.-КОЧ.	ШУМИЛИН	<i>Шумилин</i>	

БЛОКИ АРМАТУРНЫЕ
АБ16.24-4; АБ16.12-4; АБ16.8-4

ЛИТ.	МАССА	МАСШТАБ
Р	СМ	—
ЛИСТ	ТАБЛ.	—
ЛИСТ	ЛИСТОВ	1

№ ЧАСТИ, ПОСЛ. И ДАТА ВЪВЕДЕНИЯ В РАБОТУ, № ДУБЛЯ, ГЛАВ. И ДАТА

ОБОЗНАЧЕНИЕ	МАРКА	РАЗМЕРЫ, мм			МАССА, кг
		L	ℓ	α	
1.112-5.4.05.100	АБ14.24-4	2340	1940	225	29.21
05.100-01	АБ14.12-4	1140	940	125	14.58
05.100-02	АБ14.8-4	740	540	25	9.82



1-1 ПОВЕРНУТО

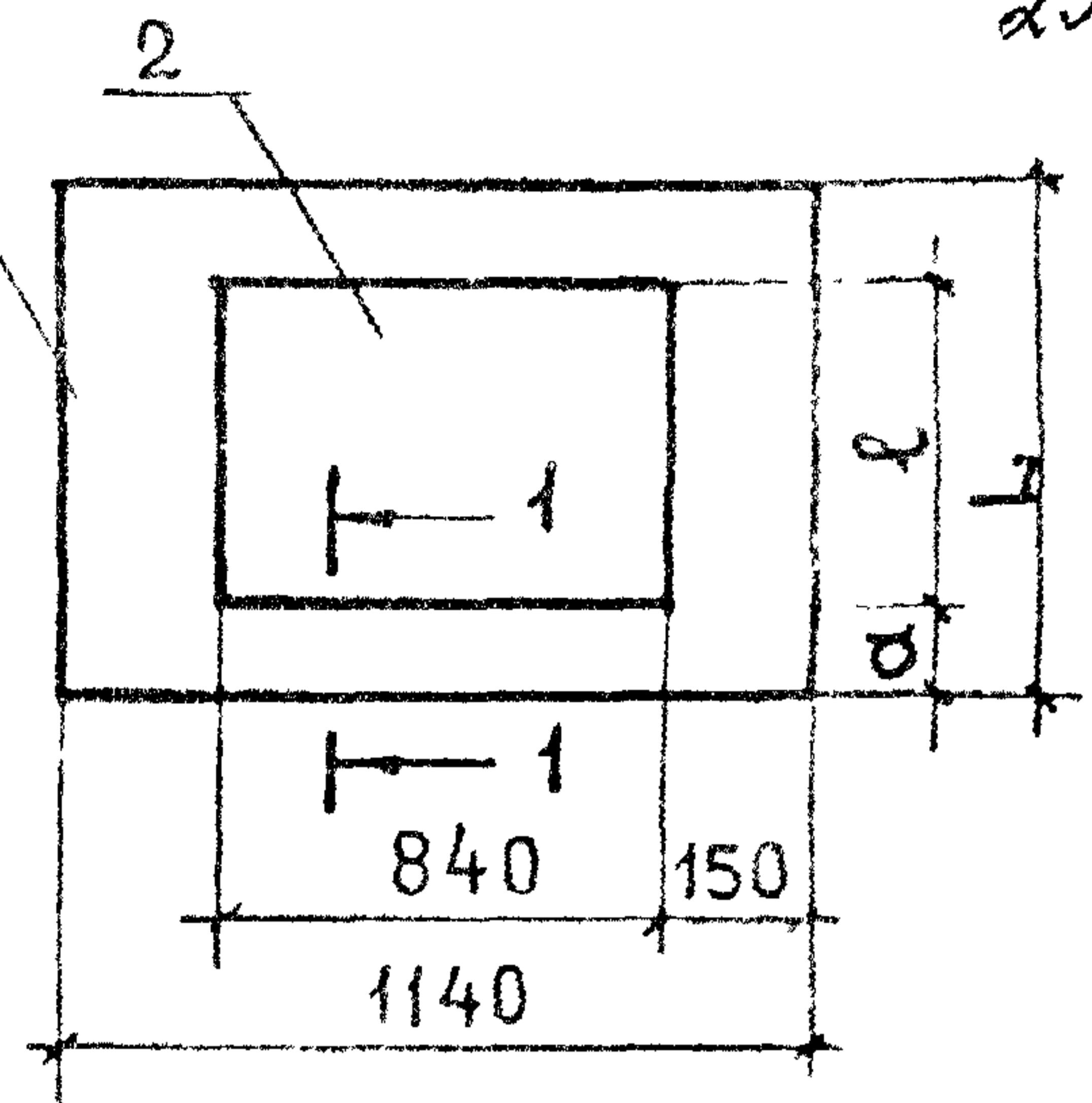
СОЕДИНЕНИЕ СЕТОК МЕЖДУ СОБОЙ ПРОИЗВЕСТИ КОНТАКТНОЙ СВАРКОЙ ПО ГОСТ 14038-68 КТ-2

ФОРМАТ	ПОС.	ОБОЗНАЧЕНИЕ	НАИМЕНОВАНИЕ	КОЛ.	ПРИМЕЧАНИЕ
		1.112-5.4.05.100	/АБ 14.24-4/		
			<u>СБОРОЧНЫЕ ЕДИНИЦЫ</u>		
И	1	1.112-5.4.05.110	СЕТКА С 14.24-4	1	
	2	05.110-01	СЕТКА К 14.24-4	1	
		1.112-5.4.05.100-01	/АБ 14.12-4/		
			<u>СБОРОЧНЫЕ ЕДИНИЦЫ</u>		
И	1	1.112-5.4.05.110-02	СЕТКА С 14.12-4	1	
	2	05.110-03	СЕТКА К 14.12-4	1	
		1.112-5.4.05.100-02	/АБ 14.8-4/		
			<u>СБОРОЧНЫЕ ЕДИНИЦЫ</u>		
И	1	1.112-5.4.05.110-04	СЕТКА С 14.8-4	1	
	2	05.110-05	СЕТКА К 14.8-4	1	

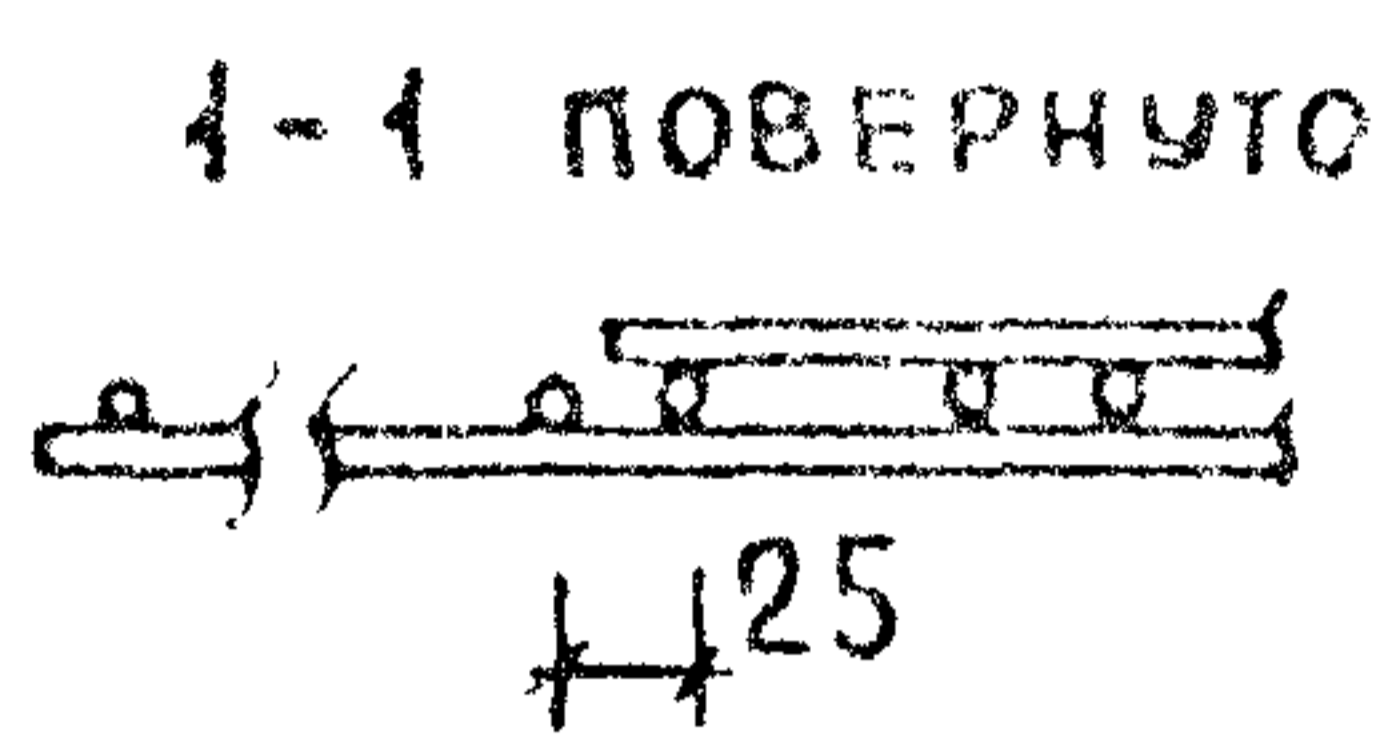
1.112-5.4.05.100

ИЗМ. ЛИСТ	№ ДОКУМ.	ПОДП.	ДАТА	БЛОКИ АРМАТУРНЫЕ АБ 14.24-4; АБ 14.12-4; АБ 14.8-4	ЛИТ.		МАССА	МАСШТАБ
					Р	ТАБЛ.	СМ.	—
					ЛИСТ	ЛИСТОВ 1		
					ЦНИИЭП ЖИЛИЩА			

ОБОЗНАЧЕНИЕ	МАРКА	РАЗМЕРЫ, мм			МАССА, кг
		L	ℓ	α	
1.112-5.4.06.100	АБ12.24-4	2340	1940	225	19.8
06.100-01	АБ12.12-4	1140	840	125	9.49
06.100-02	АБ12.8-4	740	540	125	6.3



Соединение сеток между собой произвести контактной сваркой по ГОСТ 14098-68 КТ-2



ФОРМАТ	ПОЗ.	ОБОЗНАЧЕНИЕ	НАИМЕНОВАНИЕ	КОЛ.	ПРИМЕЧАНИЕ
		1.112-5.4.06.100	/ АБ 12.24-4 /		
			<u>СБОРОЧНЫЕ ЕДИНИЦЫ</u>		
И	1	1.112-5.4.06.110	СЕТКА С 12.24-4	1	
	2	06.110-01	СЕТКА К 12.24-4	1	
		1.112-5.4.06.100-01	/ АБ 12.12-4 /		
			<u>СБОРОЧНЫЕ ЕДИНИЦЫ</u>		
И	1	1.112-5.4.06.110-02	СЕТКА С 12.12-4	1	
	2	06.110-03	СЕТКА К 12.12-4	1	
		1.112-5.4.06.100-02	/ АБ 12.8-4 /		
			<u>СБОРОЧНЫЕ ЕДИНИЦЫ</u>		
И	1	1.112-5.4.06.110-04	СЕТКА С 12.8-4	1	
	2	06.110-05	СЕТКА К 12.8-4	1	

ИЗМ. № 1 ПО ТЗ № 10/84 СЗМ. ИИВ. ИИИВ. № ДУБА ПОДП И ДАТА

1.112-5.4.06.100

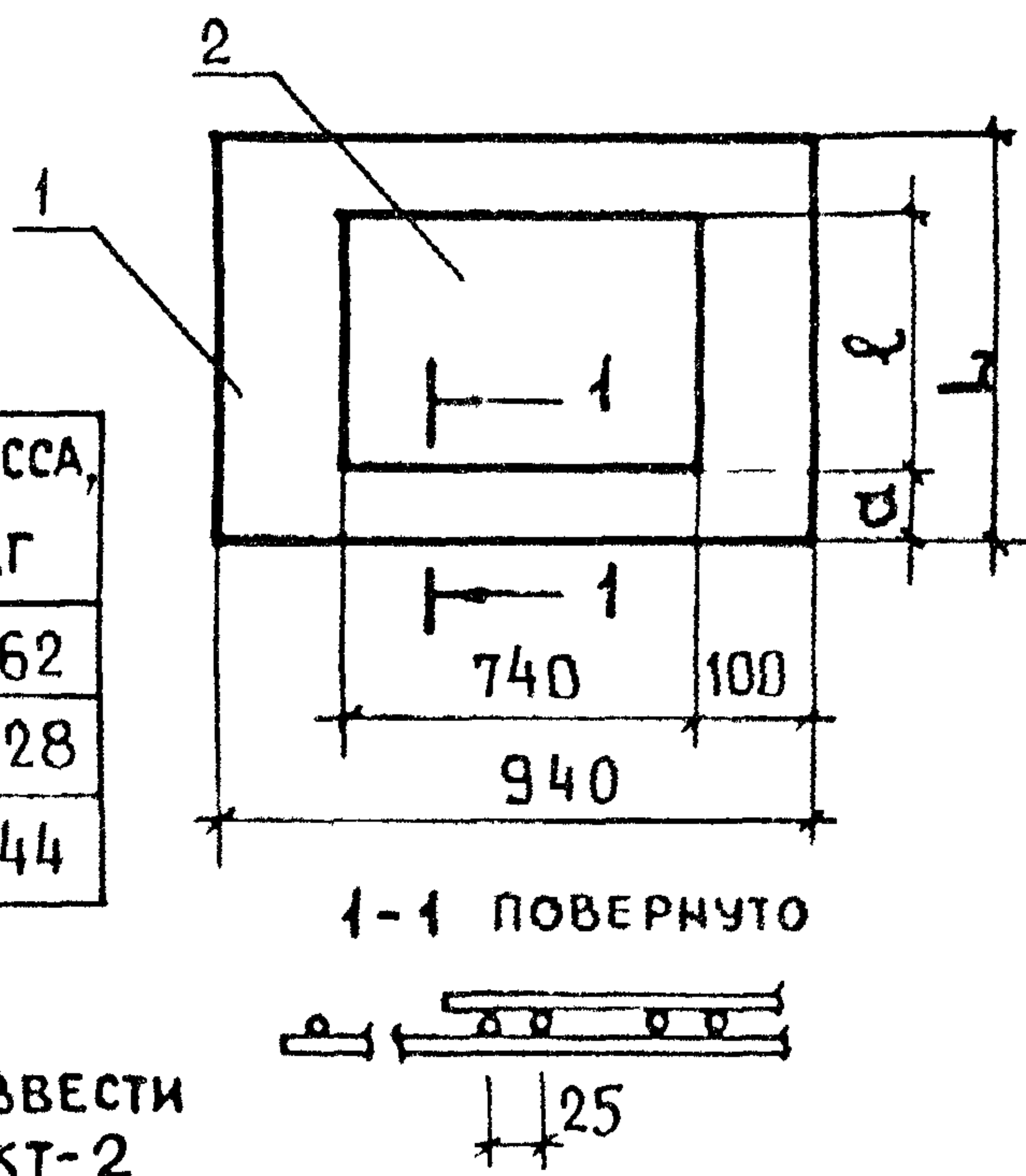
ИЗМ.	ЛИСТ	№ ДОКУМ	ПОДП	ДАТА
РАЗРАБ.		ШУМИЛИН	Ш	
ПРОВЕР		ВЧЗ. МРКАЯ	ВЧЗ	1978
ГИП		ВЯЗЕМСКАЯ	В	
ГИИ-КОИ		ШУМИЛИН	Ш	

БЛОКИ АРМАТУРНЫЕ
АБ 12.24-4; АБ 12.12-4,
АБ 12.8-4

ЛИСТ	МАССА	МАСШТАБ
Р	СМ.	—
ЛИСТ	ТАБЛ.	—
ЛИСТОВ 1		

ЩИТ ПЖИЛИЩА

ОБОЗНАЧЕНИЕ	МАРКА	РАЗМЕРЫ, мм			МАССА, кг
		L	ℓ	α	
1.112-5.4.07.100	АБ10.24-4	2340	2140	75	10.62
07.100-01	АБ10.12-4	1140	1040	75	5.28
07.100-02	АБ10.8-4	740	640	75	3.44

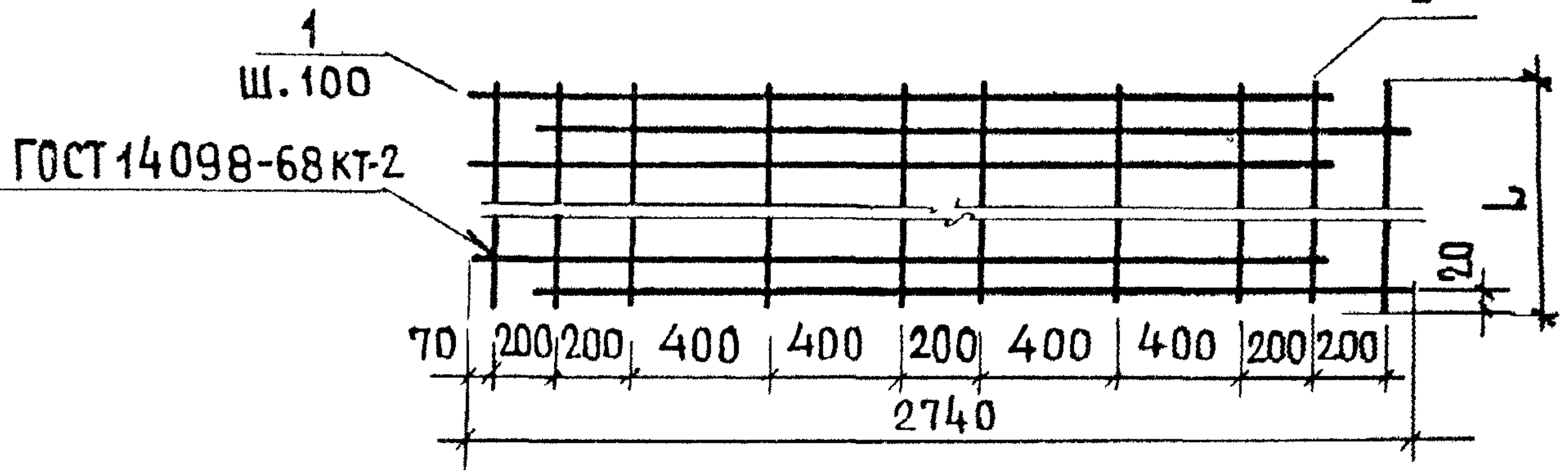


СОЕДИНЕНИЕ СЕТОК МЕЖДУ СОБОЙ ПРОИЗВЕСТИ КОНТАКТНОЙ СВАРКОЙ ПО ГОСТ 14098-68 КТ-2

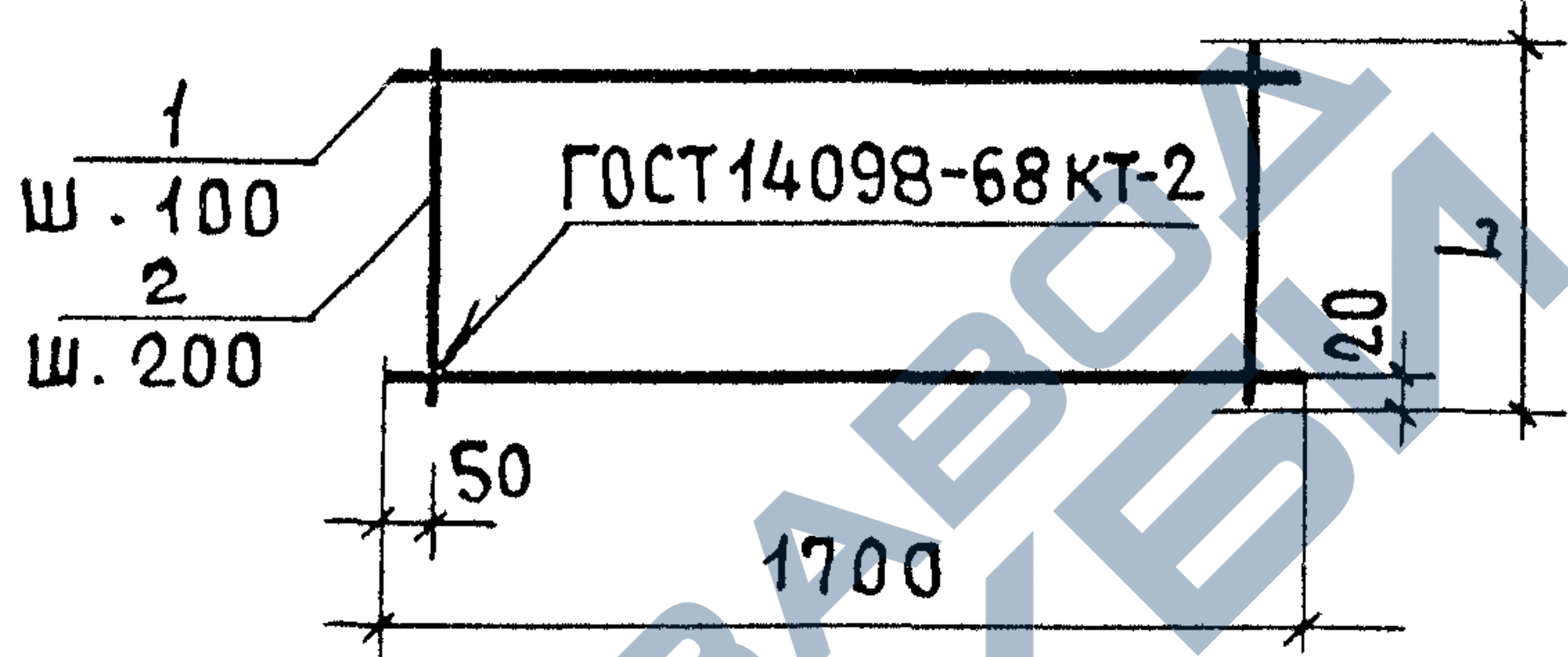
ФОРМАТ	ПОЗ.	ОБОЗНАЧЕНИЕ	НАИМЕНОВАНИЕ	КОЛ.	ПРИМЕЧАНИЕ
		1.112-5.4.07.100	/ АБ 10.24-4 /		
			<u>СБОРОЧНЫЕ ЕДИНИЦЫ</u>		
11	1	1.112-5.4.07.110	СЕТКА С 10.24-4	1	
	2	07.110-01	СЕТКА К 10.24-4	1	
		1.112-5.4.07.100-01	/ АБ 10.12-4 /		
			<u>СБОРОЧНЫЕ ЕДИНИЦЫ</u>		
11	1	1.112-3.4.07.110-02	СЕТКА С 10.12-4	1	
	2	07.110-03	СЕТКА К 10.12-4	1	
		1.112-5.4.07.100-02	/ АБ 10.8-4 /		
			<u>СБОРОЧНЫЕ ЕДИНИЦЫ</u>		
11	1	1.112-5.4.07.110-04	СЕТКА С 10.8-4	1	
	2	07.110-05	СЕТКА К 10.8-4	1	

1.112-5.4.07.100				
КЗМ.	ЛИСТ.	№ ДОКУМ.	ПОДП.	ДАТА
РАЗРАБ.	ШУМИЛИН		<i>Шумилин</i>	
ПРОВЕР.	ВЯЗЕМСКАЯ		<i>Вяземская</i>	1978
ГИП	ВЯЗЕМСКАЯ		<i>Вяземская</i>	
ГИН-КОМ.	ШУМИЛИН		<i>Шумилин</i>	
БЛОКИ АРМАТУРНЫЕ АБ10.24-4; АБ10.12-4; АБ10.8-4.				
ЛИТ.		МАССА	МАСШТАБ	
Р		СМ.	—	
ЛИСТ		ЛИСТОВ 1		
ЦНИИЭП ЖИЛИЩА				

С 28.12-4; С 28.8-4



К 28.12-4; К 28.8-4



ИВ. № ПОСЛ. ПОДС. - ДАТА | ВЗАМ. ИВ. № | ИВ. № ДУБЛ. ПОСЛ. - ДАТА

L, мм	ОБОЗНАЧЕНИЕ	МАРКА	Поз.	Φ мм	ДЛИНА мм	КОЛ.	МАССА, КГ	
							ОБЩАЯ	МАРКИ
1140	1.112-5.4.01.110	С 28.12-4	1	14 А III	2500	12	36.24	38.0
			2	5 В I	1140	10	1.76	
1040	01.110-01	К 28.12-4	1	14 А III	1700	11	22.59	24.03
			2	5 В I	1040	9	1.44	
740	01.110-02	С 28.8-4	1	14 А III	2500	8	24.16	25.30
			2	5 В I	740	10	1.14	
640	01.110-03	К 28.8-4	1	14 А III	1700	7	14.38	15.27
			2	5 В I	640	9	0.89	

1.112-5.4.01.110

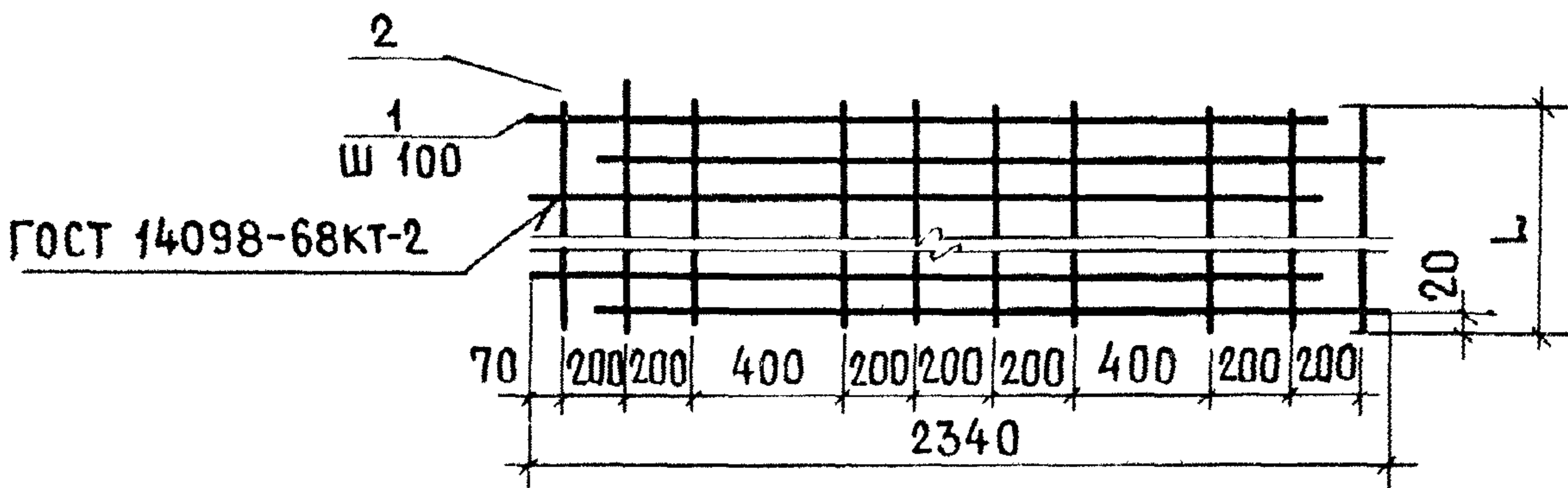
ИЗМ.	ЛИСТ	№ ДОКУМ.	ПОДП.	ДАТА
РАЗРАБ.		ВЯЗЕМСКАЯ	<i>Вяземская</i>	
ПРОВЕР.		ШУМИЛИН	<i>Шумилин</i>	1978
ГИП.		ВЯЗЕМСКАЯ	<i>Вяземская</i>	
Г.ИИ.-КОИ.		ШУМИЛИН	<i>Шумилин</i>	

СЕТКИ:
С 28.12-4; С 28.8-4;
К 28.12-4; К 28.8-4.

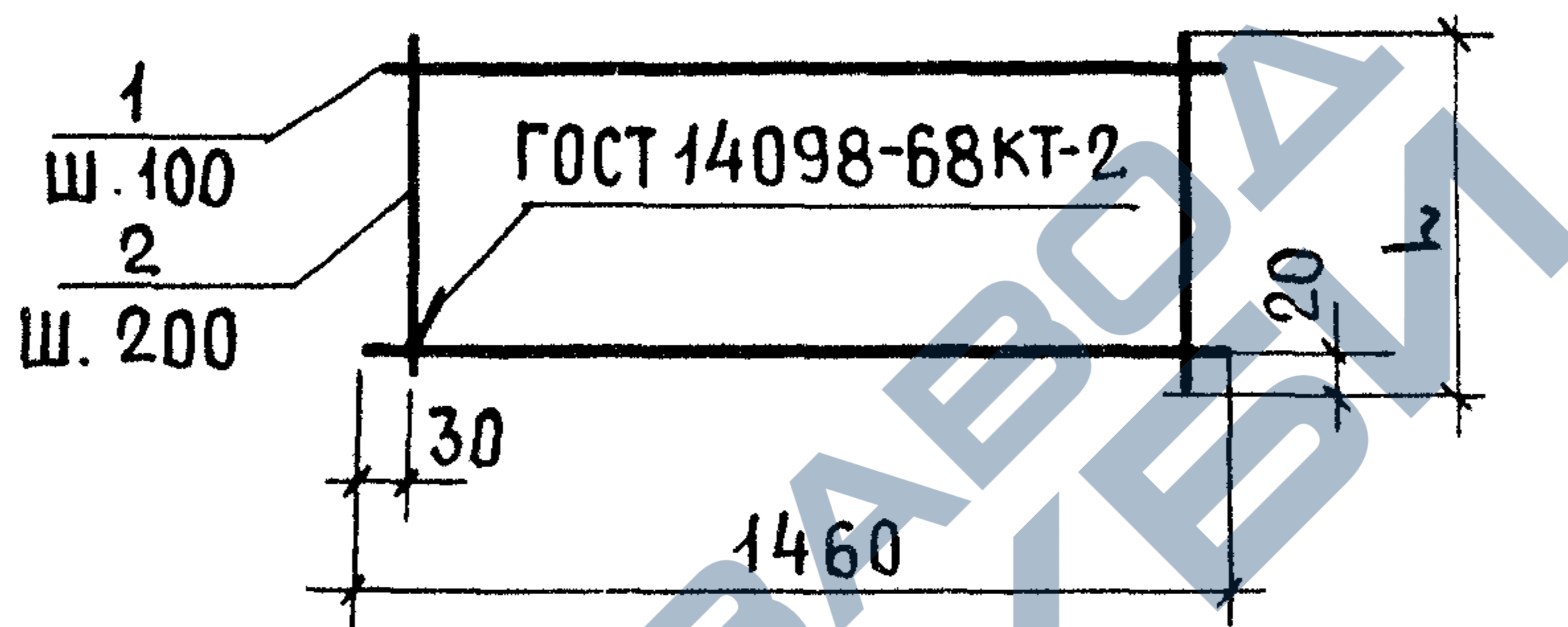
ЛИТ	МАССА	МАСШТАБ
Р	СМ.	—
ЛИСТ	ЛИСТОВ 1	

ЦНИИЭП ЖИЛИЩА

С 24.12-4; С24.8-4



К 24.12-4; К24.8-4



L, мм	ОБОЗНАЧЕНИЕ	МАРКА	Поз.	φ мм	ДЛИНА мм	КОЛ.	МАССА, КГ	
							ОБЩАЯ	МАРКИ
1140	1.112-5.4. 02.110	С 24.12-4	1	12АIII	2170	12	23.12	24.25
			2	4ВІ	1140	10	1.13	
1040	02.110-01	К24.12-4	1	12АIII	1460	11	14.26	15.08
			2	4ВІ	1040	8	0.82	
740	02.110-02	С 24.8-4	1	12АIII	2170	8	15.42	16.15
			2	4ВІ	740	10	0.73	
640	02.110-03	К24.8-4	1	12АIII	1460	7	9.08	9.59
			2	4ВІ	640	8	0.51	

1.112-5.4. 02.110

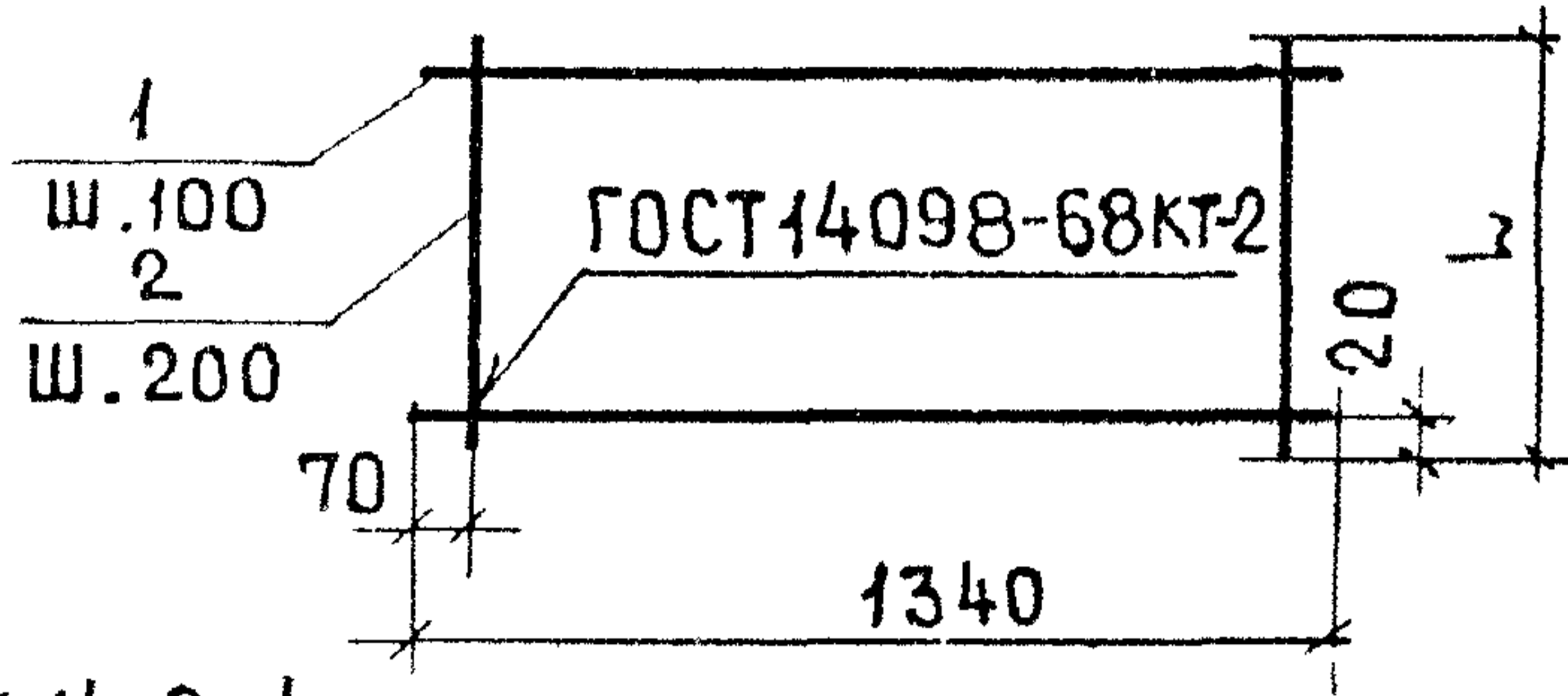
ИЗМ.	ЛИСТ	№ ДОКУМ.	ПОДП.	ДАТА

СЕТКИ:
С24.12-4; С24.8-4;
К24.12-4; К24.8-4.

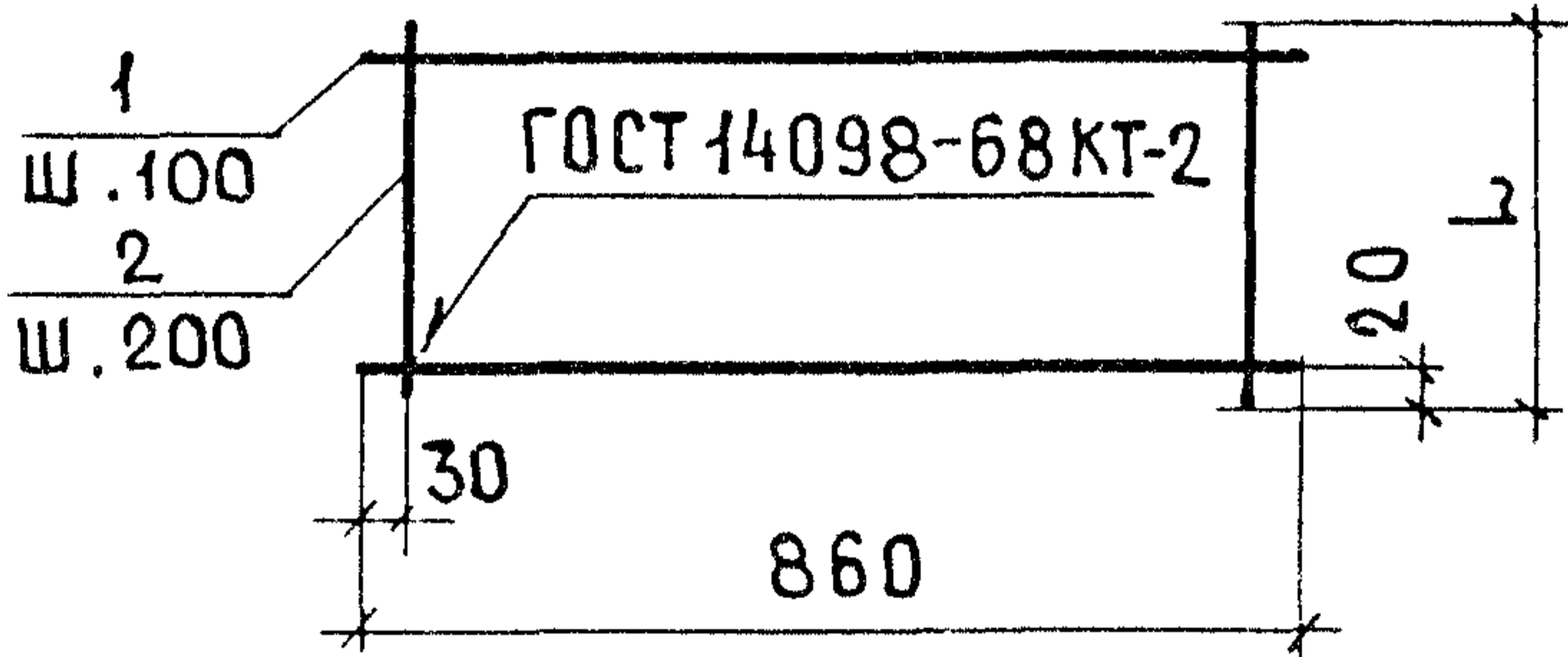
ЛИТ	МАССА	МАСШТАБ
Р	СМ.	—
ЛИСТ	ЛИСТОВ	1

ЦНИИЭП ЖИЛИЩА

С14.24-4; С14.12-4; С14.8-4.



К14.24-4; К14.12-4; К14.8-4.



L, мм	ОБОЗНАЧЕНИЕ	МАРКА	ПОЗ	Ф, мм	ДЛИНА, мм	КОЛ.	МАССА, КГ	
							ОБЩАЯ	МАРКИ
2340	1.112-5.4. 05.110	С14.24-4	1	10АIII	1340	24	19.84	21.46
			2	4ВI	2340	7	1.62	
1940	05.110-01	К14.24-4	1	8АIII	860	20	6.79	7.75
			2	4ВI	1940	5	0.96	
1140	05.110-02	С14.12-4	1	10АIII	1340	12	9.92	10.71
			2	4ВI	1140	7	0.79	
940	05.110-03	К14.12-4	1	8АIII	860	10	3.40	3.87
			2	4ВI	940	5	0.47	
740	05.110-04	С14.8-4	1	10АIII	1340	8	6.61	7.12
			2	4ВI	740	7	0.51	
640	05.110-05	К14.8-4	1	8АIII	860	7	2.38	2.70
			2	4ВI	640	5	0.32	

1.112-5.4. 05.110

СЕТКИ:

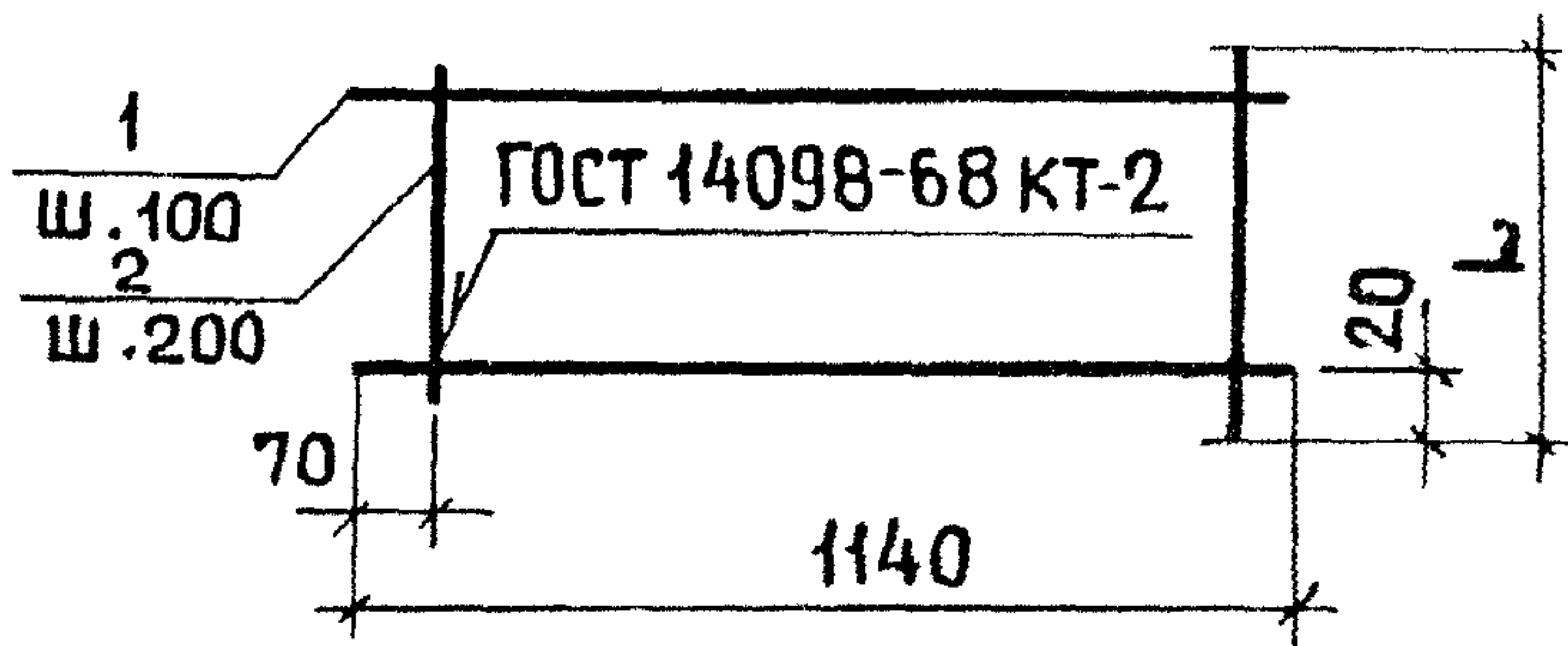
С14.24-4; С14.12-4; С14.8-4;
К14.24-4; К14.12-4; К14.8-4.

ИЗМ.	ЛИСТ.	№ ДОКУМ.	ПОДП.	ДАТА
РАЗРАБ.	ВЯЗЕМСКАЯ		<i>Шумилин</i>	
ПРОВЕРКА	ШУМИЛИН		<i>Шумилин</i>	1978
ГИП	ВЯЗЕМСКАЯ		<i>Шумилин</i>	
ГИН-КОЖ.	ШУМИЛИН		<i>Шумилин</i>	

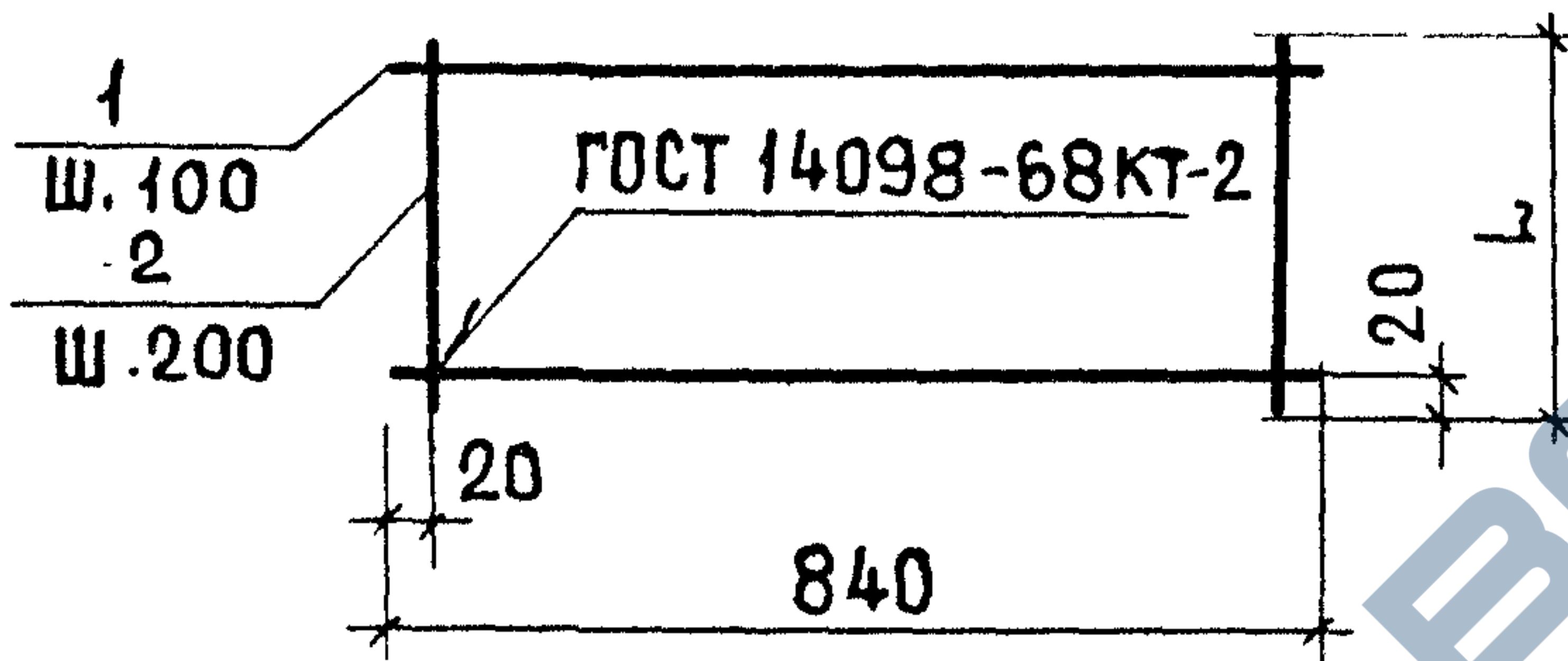
ЛИТ	МАССА	МАСШТАБ
Р	СМ.	—
ЛИСТ	ЛИСТОВ	1

ЦНИИЭП ЖИЛИЩА

С 12.24-4; С 12.12-4; С 12.8-4



К 12.24-4; К 12.12-4, К 12.8-4



L, мм	ОБОЗНАЧЕНИЕ	МАРКА	ПОЗ	Ф, мм	ДЛИНА, мм	КОЛ.	МАССА, КГ	
							ОБЩАЯ	МАРКИ
2340	1.112-5.4.06.110	С 12.24-4	1	8 А III	1140	24	10.81	12.2
			2	4 В I	2340	6	1.39	
1940	06.110-01	К 12.24-4	1	8 А III	840	20	6.64	7.6
			2	4 В I	1940	5	0.96	
1140	06.110-02	С 12.12-4	1	8 А III	1140	12	5.40	6.08
			2	4 В I	1140	6	0.68	
840	06.110-03	К 12.12-4	1	8 А III	840	9	2.99	3.41
			2	4 В I	840	5	0.42	
740	06.110-04	С 12.8-4	1	8 А III	1140	8	3.60	4.04
			2	4 В I	740	6	0.44	
540	06.110-05	К 12.8-4	1	8 А III	840	6	1.99	2.26
			2	4 В I	540	5	0.27	

1.112-5.4.06.110

СЕТКИ:

С 12.24-4; С 12.12-4; С 12.8-4;
К 12.24-4; К 12.12-4; К 12.8-4.

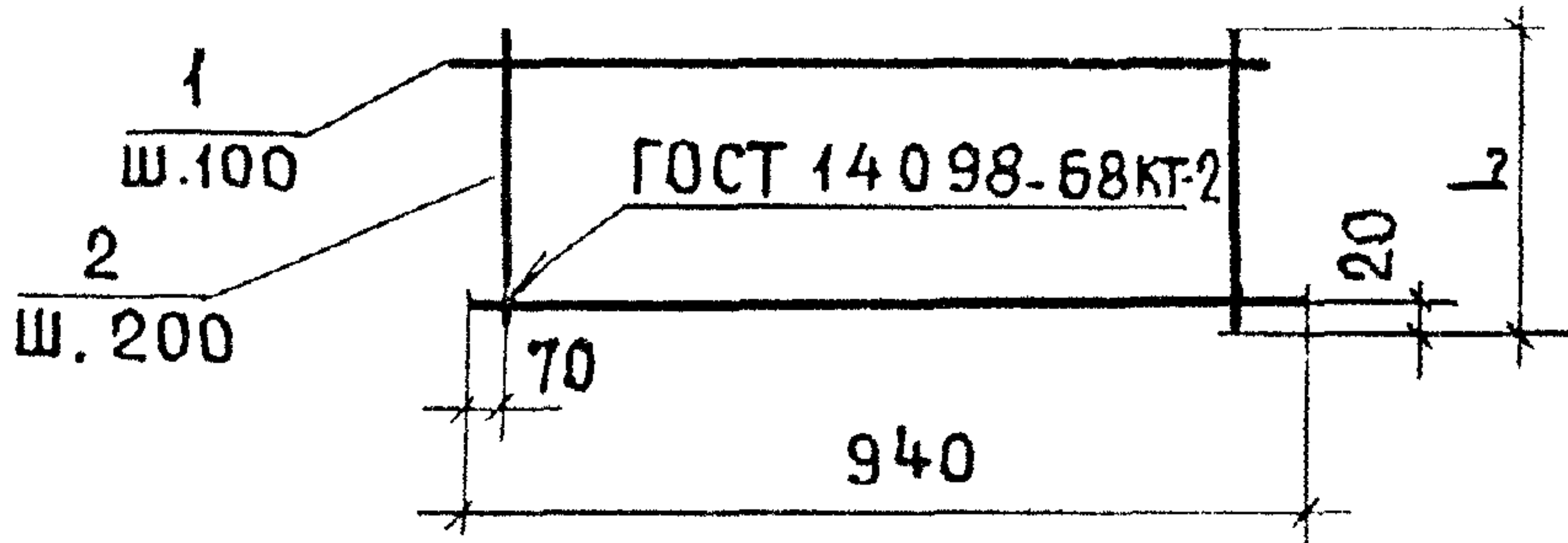
ЛИТ	МАССА	МАСШТАБ
Р	СМ.	—
ЛИСТ	ЛИСТОВ 1	

ЩИЦЭП ЖИЛИЩА

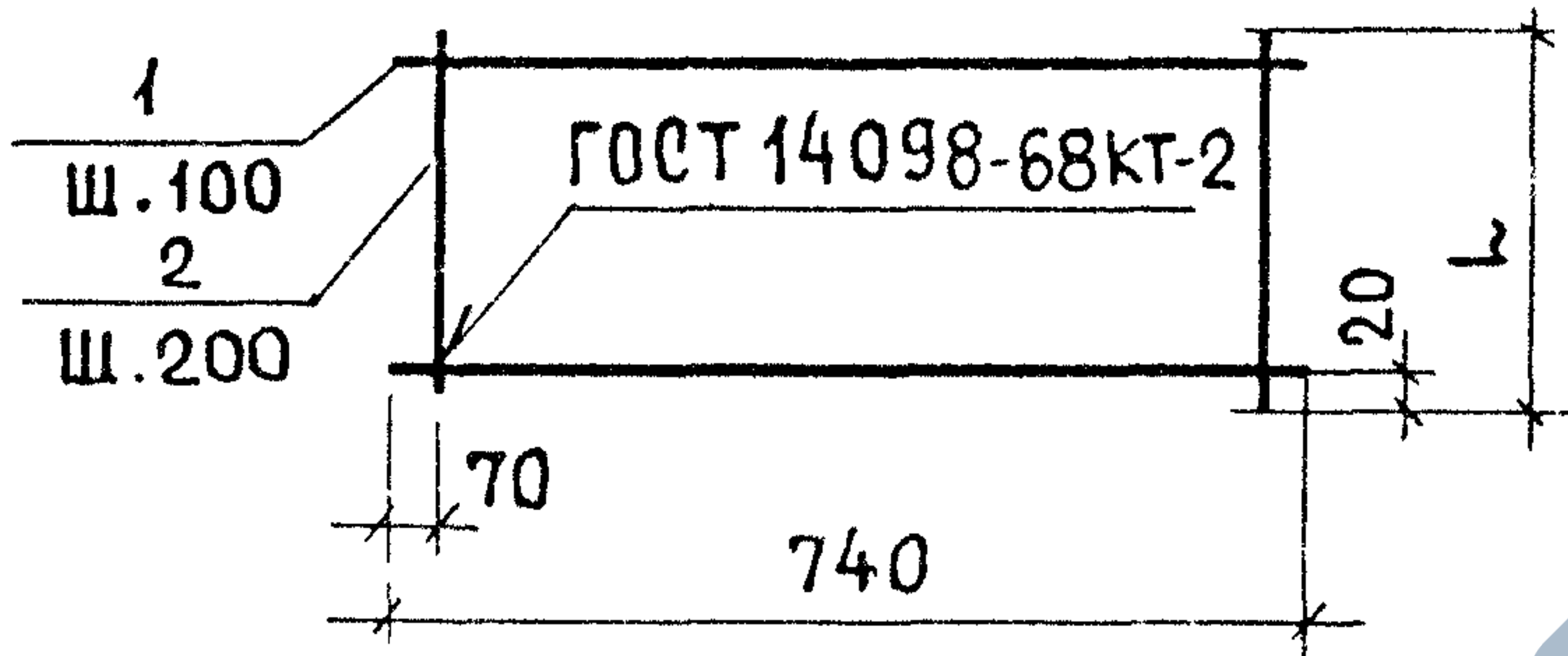
ИВ. № ПОДЛ. ПОДП. И ДАТА | ВЗАМ. ИВ. № | ИВ. № ДУБА | ПОДП. И ДАТА

ИЗМ.	ЛИСТ.	№ ДОКУМ.	ПОДП.	ДАТА
РАЗРАБ.	ВЯЗЕМСКАЯ		<i>Вяземская</i>	
ПРОВЕРИЛ	ШУМИЛИН		<i>Шумилин</i>	1978
ГИП	ВЯЗЕМСКАЯ		<i>Вяземская</i>	
Г.ИИ.-КОМ.	ШУМИЛИН		<i>Шумилин</i>	

С 10.24-4; С 10.12-4; С 10.8-4



К 10.24-4; К 10.12-4; К 10.8-4



L, мм	ОБОЗНАЧЕНИЕ	МАРКА	Поз	φ, мм	Длина, мм	КОЛ.	МАССА, КГ	
							ОБЩАЯ	МАРКИ
2340	1.112-5.4.07.110	С 10.24-4	1	6АІІІ	940	24	5.00	6.16
			2	4ВІ	2340	5	1.16	
2140	07.110-01	К 10.24-4	1	6АІІІ	740	22	3.61	4.46
			2	4ВІ	2140	4	0.85	
1140	07.110-02	С 10.12-4	1	6АІІІ	940	12	2.5	3.06
			2	4ВІ	1140	5	0.56	
1040	07.110-03	К 10.12-4	1	6АІІІ	740	11	1.81	2.22
			2	4ВІ	1040	4	0.41	
740	07.110-04	С 10.8-4	1	6АІІІ	940	8	1.67	2.04
			2	4ВІ	740	5	0.37	
640	07.110-05	К 10.8-4	1	6АІІІ	740	7	1.15	1.40
			2	4ВІ	640	4	0.25	

1.112-5.4.07.110

СЕТКИ:

С 10.24-4; С 10.12-4; С 10.8-4;
К 10.24-4; К 10.12-4; К 10.8-4.

ИЗМ.	ЛИСТ	№ ДОКУМ.	ПОДП.	ДАТА
РАЗРАБ.		ВЯЗЕМСКАЯ	<i>В.В.</i>	
ПРОВЕРИЛ		ШУМИЛИН	<i>Ш.Ш.</i>	1978
ГИП		ВЯЗЕМСКАЯ	<i>В.В.</i>	
Г.И.Н.-КОМ.		ШУМИЛИН	<i>Ш.Ш.</i>	

ЛИТ	МАССА	МАСШТАБ
Р	СМ.	—
ЛИСТ	ЛИСТОВ	1

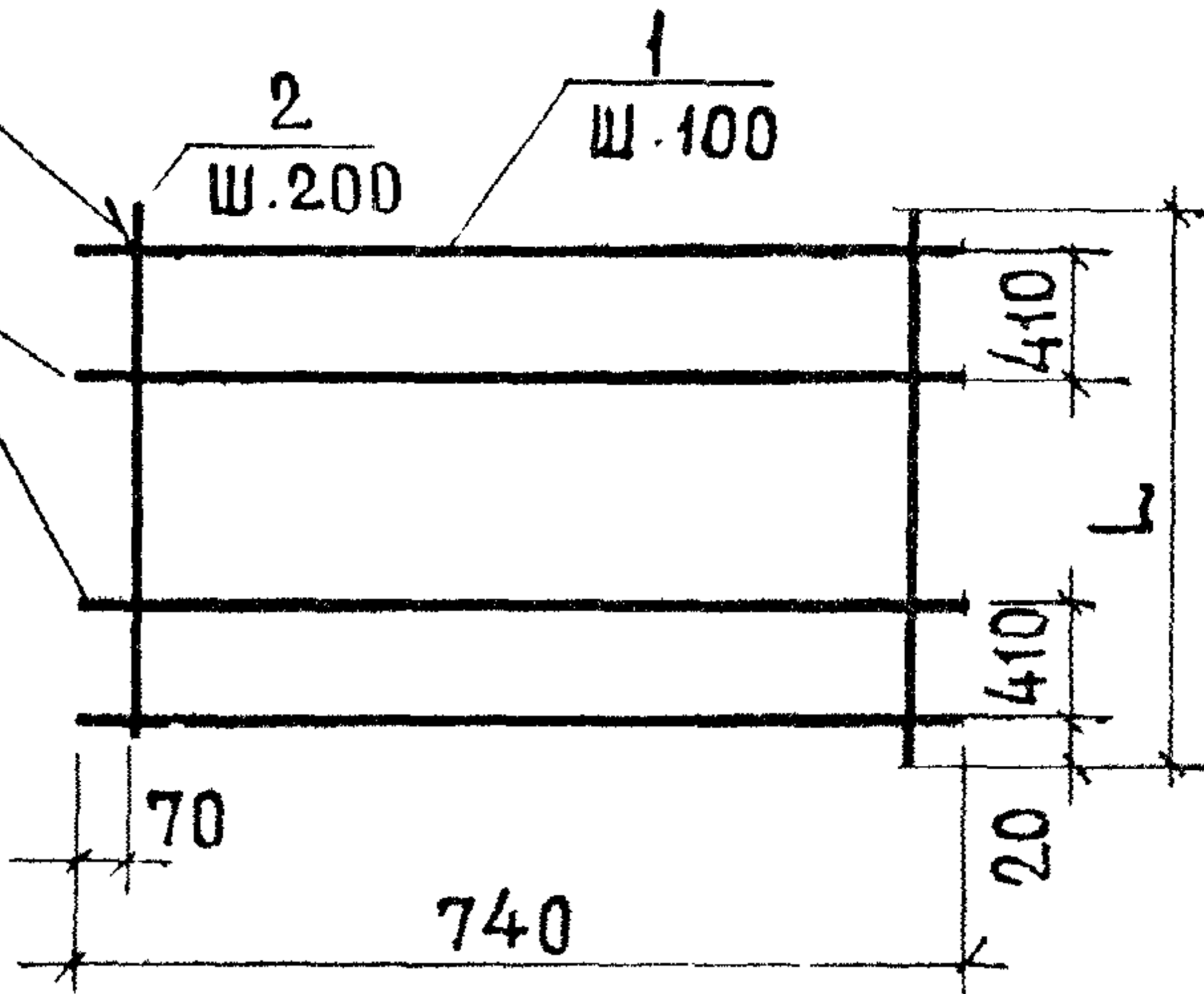
ЦНИИЭП жилища

С 8.24-4; С 8.12-4

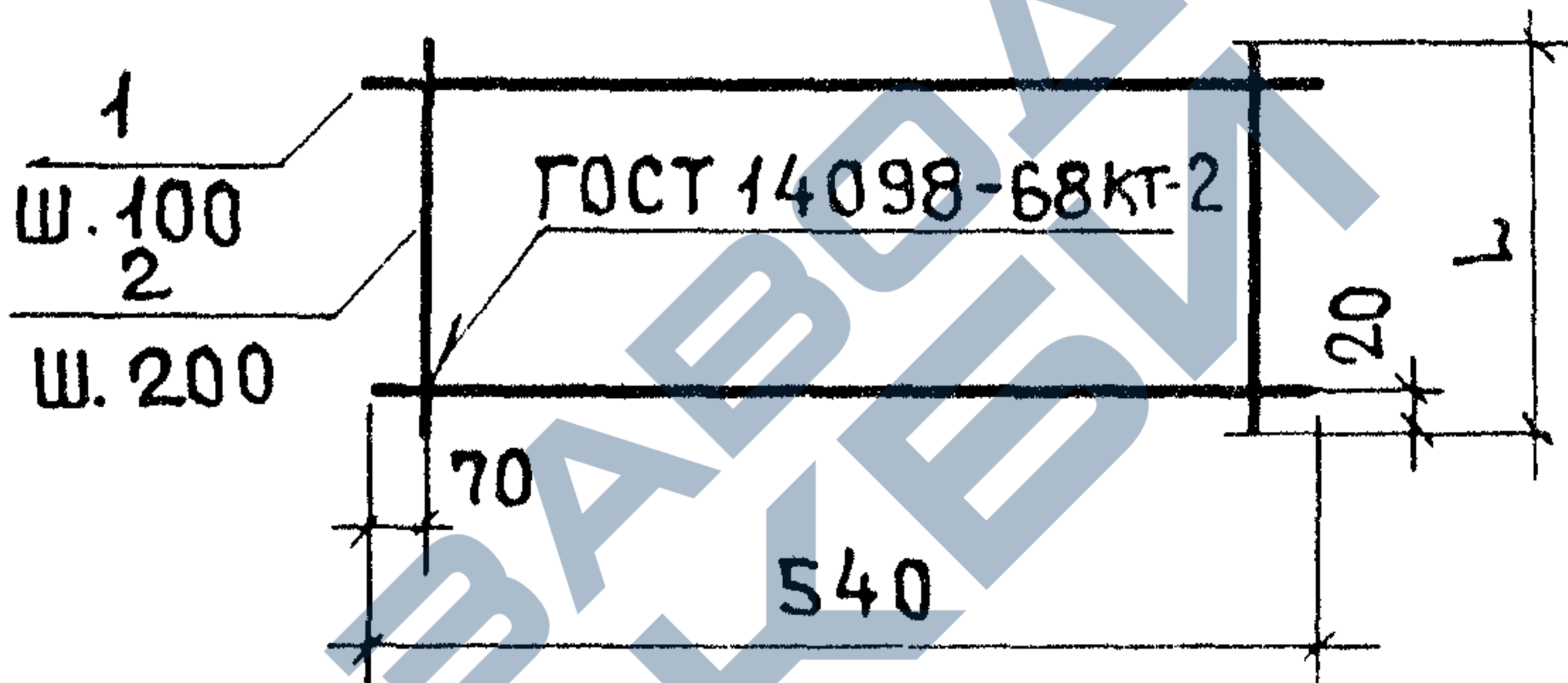
38

ГОСТ 14098-68 КТ-2

2 ДОПОЛНИТЕЛЬНЫХ СТЕРЖНЯ
ПРИВЯЗАТЬ ПРОВОЛОКОЙ
К РАБОЧЕЙ АРМАТУРЕ



С 6.24-4; С 6.12-4



ИНВ. № ПОДА ПОДП И ДАТА
ВЗАМ. ИНВ. № ДУБЛ. ПОДП. И ДАТА

L, мм	ОБОЗНАЧЕНИЕ	МАРКА	Поз.	Ø мм	ДЛИНА мм	КОЛ.	МАССА, КГ	
							ОБЩАЯ	МАРКИ
2340	1.112-5.4.08.110	С 8.24-4	1	6 А III	740	26	4.27	5.20
			2	4 В I	2340	4	0.93	
1140	08.110-01	С 8.12-4	1	6 А III	740	14	2.3	2.75
			2	4 В I	1140	4	0.45	
2340	08.110-02	С 6.24-4	1	5 В р I	540	24	2.00	2.69
			2	4 В I	2340	3	0.69	
1140	08.110-03	С 6.12-4	1	5 В р I	540	12	1.00	1.34
			2	4 В I	1146	3	0.34	

1.112-5.4.08.110

ИЗМ.	ЛИСТ	№ ДОКУМ.	ПОДП.	ДАТА
РАЗРАБ.	ВЯЗЕМСКАЯ		<i>Вяземская</i>	
ПРОВЕР.	ШУМИЛИН		<i>Шумилин</i>	1978
ГИП.	ВЯЗЕМСКАЯ		<i>Вяземская</i>	
Г.ИИ.-КОИ.	ШУМИЛИН		<i>Шумилин</i>	

СЕТКИ:
С 8.24-4; С 8.12-4;
С 6.24-4; С 6.12-4.

ЛИТ	МАССА	МАСШТАБ
Р	СМ.	—
ЛИСТ	ЛИСТОВ 1	

ЦНИИЭП ЖИЛИЩА