

ТИПОВЫЕ СТРОИТЕЛЬНЫЕ КОНСТРУКЦИИ,
ИЗДЕЛИЯ И УЗЛЫ

СЕРИЯ 1.141.1 - 31с

**ПЛИТЫ ПЕРЕКРЫТИЙ
ЖЕЛЕЗОБЕТОННЫЕ МНОГОПУСТО-
ТНЫЕ ДЛЯ СТРОИТЕЛЬСТВА ЖИ-
ЛЫХ И ОБЩЕСТВЕННЫХ ЗДАНИИ
В РАЙОНАХ СЕЙСМИЧНОСТЬЮ 7,
8 и 9 БАЛЛОВ**

ВЫПУСК 5

ПРЕДВАРИТЕЛЬНО НАПРЯЖЕННЫЕ ПЛИТЫ С КРУГЛЫМИ ПУСТОТАМИ, АРМИРОВАННЫЕ СТЕЖИЯМИ ИЗ СТАЛИ КЛАССА А_т-IV С, ДЛИНОЙ 5260 мм, ШИРИНОЙ 990, 1190, 1490 и 1790 мм ДЛЯ СТРОИТЕЛЬСТВА В РАЙОНАХ СЕЙСМИЧНОСТЬЮ 7 БАЛЛОВ, МЕТОД НАТЯЖЕНИЯ ЭЛЕКТРОТЕРМИЧЕСКИЙ.

РАБОЧИЕ ЧЕРТЕЖИ.

ТИПОВЫЕ СТРОИТЕЛЬНЫЕ КОНСТРУКЦИИ,
ИЗДЕЛИЯ И УЗЛЫ

СЕРИЯ 1.141.1 - 31с

**ПЛИТЫ ПЕРЕКРЫТИЙ
ЖЕЛЕЗОБЕТОННЫЕ МНОГОПУСТО-
ТНЫЕ ДЛЯ СТРОИТЕЛЬСТВА ЖИ-
ЛЫХ И ОБЩЕСТВЕННЫХ ЗДАНИИ
В РАЙОНАХ СЕЙСМИЧНОСТЬЮ 7,
8 и 9 БАЛЛОВ**

ВЫПУСК 5

ПРЕДВАРИТЕЛЬНО НАПРЯЖЕННЫЕ ПЛИТЫ С КРУГЛЫМИ ПУСТОТАМИ, АРМИРОВАННЫЕ СТЕЖИЯМИ ИЗ СТАЛИ КЛАССА А_т-IV С, ДЛИНОЙ 5260 мм, ШИРИНОЙ 990, 1190, 1490 и 1790 мм ДЛЯ СТРОИТЕЛЬСТВА В РАЙОНАХ СЕЙСМИЧНОСТЬЮ 7 БАЛЛОВ, МЕТОД НАТЯЖЕНИЯ ЭЛЕКТРОТЕРМИЧЕСКИЙ.

РАБОЧИЕ ЧЕРТЕЖИ.

Разработчик **Толкачовичи**
1 Гл. инженер института *Март* Е. Барка
Нач. АИМ-2 *Ковалев* И. Комаров
Гл. инженер проекта *Матвишвили* В. Матвишвили

Утверждено и введено
в действие Госком-
архитектуры
приказ № 357.
от 29.12.88 г.

Т.к. 1.141.1-31 с. Вып. 5

Обозначение	Наименование	Стр.
1.141.1-31с.5	Содержание	2
-ПЗ	Пояснительная записка	3
-НИ	Номенклатура изделий	8
-ТТ	Технические требования	12
-Ф4	Плита ИПК53,10-..., ИПК53,12-..., ИПК53,15-..., ИПК53,18-... Чертеж формы	29
-10	Плита ИПК53,10-6Ат IVc-C7, ИПК53,10-4,5Ат IVc-C7	33
-20	Плита ИПК53,12-3Ат IVc-C7, ИПК53,12-4,5Ат IVc-C7	37
-30	Плита ИПК53,15-3Ат IVc-C7, ИПК53,15-4,5Ат IVc-C7	40
-40	Плита ИПК53,18-3Ат IVc-C7, ИПК53,18-4,5Ат IVc-C7	44
-01	Каркас КР1, КР2	47
-02	Сетка С1	48
-03	Сетка С2-С4	49
-04	Сетка С5-С7	50
-05	Сетка С8	51
-06	Сетка С9, С10	52
-07	Сетка С11, С12	53
-08	Петля П1, П2, стержень отдельный ОС1, ОС2	54
-РС	Ведомость расхода стали	55

Дизайн	Азеева А. А.	И-88
Проект	Митрофанов	И-88
И.Контр.	Щаповский	И-88

Содержание

Страниц Лист Листов
Р 1 5

ТБил. ЗНИИЭП

Формат А4

Т.к. 1.141.1-31с. Вып.5

1. Общая часть

1.1. Серия 1.141.1-31с. «Плиты перекрытий железобетонные многослойные для строительства жилых и общественных зданий в районах сейсмичности 7,0 и 9 баллов» выпуск 5 разработана на основании плана типового проектирования Госгражданстроя на 1985 г. Раздел Т-Г/У, п.1А.

1.2. Чертежи плит выполнены в соответствии с требованиями СНиП II-7-81, СНиП 2.03.01-84 и СНиП 2.01.02-85 и предназначены для применения при проектировании и строительстве жилых и общественных зданий со стенами из кирпича, натурального камня и крупных блоков при опирании по двум сторонам в районах сейсмичности 7 баллов, а также для производства этих изделий промышленными предприятиями.

1.3. Плиты перекрытий следует применять в условиях отсутствия воздействия агрессивной среды на железобетонные конструкции.

1.4. Предел огнестойкости плит перекрытий 1ч05, требуемый по СНиП 2.01.02-85 для зданий I степени огнестойкости.

2. Указание по маркировке

2.1. Каждой плите присвоена определенная марка согласно ГОСТ 23009-78 и ГОСТ 26434-85 с добавлением к ней индекса сейсмичности. Пример условного обозначения многослойной плиты толщиной 220 мм

Дизайн	Азеева А. А.	И-88
Проект	Митрофанов	И-88

1.141.1-31с.5-П3

Пояснительная записка

Страниц Лист Листов
Р 1 5

ТБил. ЗНИИЭП

Формат А4

Т.к. 1.141.1-31с Вып.5

с круглыми пустотами диаметром 159 мм, длиной 5260 мм, шириной 1490 мм, под расчетную нагрузку 6 кПа (600 кгс/м²), изготавливаемой из тяжелого бетона с напрягаемой арматурой классов Ат-IVс для районов с сейсмичностью 7 баллов ППК 53.15-6 Ат IVс-С7

2.2. При увеличении открытых торцов плит бетонными вкладышами, эти плиты обозначаются аналогичными марками с добавлением индекса „а“.

2.3. Основные размеры плит даны в номенклатуре плит данного выпуска.

3. Состав серии

3.1. Серия 1.141.1-31с „Плиты перекрытий железобетонные многопустотные для строительства жилых и общественных зданий в районах сейсмичностью 7, 8 и 9 баллов“ разработана в следующем составе:

Выпуск 1. Предварительно напряженные плиты с круглыми пустотами, армированные стержнями из стали класса Ат V, длиной 5260 мм, шириной 990, 1190, 1490 и 1790 мм для строительства в районах сейсмичностью 7 баллов. Метод натяжения электротермический. Рабочие чертежи.

Выпуск 2. Предварительно напряженные плиты с круглыми пустотами, армированные стержнями из стали класса Ат V, длиной 6460 мм, шириной 990, 1190, 1490 и 1790 мм для строительства в районах сейсмичностью 7 баллов. Метод натяжения электротермический. Рабочие чертежи.

1.141.1-31с.5-П5

Имя проекта: Строительные работы | Вид документа: Проект | Страница: 2

Имя проекта: Строительные работы | Вид документа: Проект | Страница: 3

Т.к. 1.141.1-31с Вып.5

Выпуск 3. Предварительно напряженные плиты с круглыми пустотами, армированные стержнями из стали класса Ат-IV, длиной 5260 мм, шириной 990, 1190, 1490 и 1790 мм для строительства в районах сейсмичностью 8 баллов. Метод натяжения электротермический. Рабочие чертежи.

Выпуск 4. Предварительно напряженные плиты с круглыми пустотами, армированные стержнями из стали класса Ат V, длиной 6460 мм, шириной 990, 1190, 1490 и 1790 мм для строительства в районах сейсмичностью 8 баллов. Метод натяжения электротермический. Рабочие чертежи.

Выпуск 5. Предварительно напряженные плиты с круглыми пустотами, армированные стержнями из стали класса Ат-IVс, длиной 5260 мм, шириной 990, 1190, 1490 и 1790 мм для строительства в районах сейсмичностью 7 баллов. Метод натяжения электротермический. Рабочие чертежи.

Выпуск 6. Предварительно напряженные плиты с круглыми пустотами армированные стержнями из стали класса Ат-IVс, длиной 6460 мм, шириной 990, 1190, 1490 и 1790 мм для строительства в районах сейсмичностью 7 баллов. Метод натяжения электротермический. Рабочие чертежи.

1.141.1-31с.5-П3

Т.к. 1.141.1-31с 6 вым.5

Выпуск 7. Предварительно напряженные плиты с круглыми пустотами, армированные стержнями из стали класса Ат-IVс, длиной 5260 мм, шириной 990, 1190, 1490 и 1790 мм для строительства в районах сейсмичностью 8 баллов. Метод натяжения электротермический. Рабочие чертежи.

Выпуск 8. Предварительно напряженные плиты с круглыми пустотами, армированные стержнями из стали класса Ат-IVс, длиной 6460 мм, шириной 990, 1190, 1490 и 1790 мм для строительства в районах сейсмичностью 8 баллов. Метод натяжения электротермический. Рабочие чертежи.

Выпуск 9. Плиты перекрытия с круглыми пустотами, армированные сетками из стали класса А-III, длиной 4060 мм, шириной 990, 1190, 1490 и 1790 мм для строительства в районах сейсмичностью 7 баллов. Рабочие чертежи.

Выпуск 10. Плиты перекрытия с круглыми пустотами, армированные сетками из стали класса А-III, длиной 4060 мм, шириной 990, 1190, 1490 и 1790 мм для строительства в районах сейсмичностью 8 баллов. Рабочие чертежи.

Выпуск 11. Плиты перекрытия с круглыми пустотами, армированные сетками из стали класса Вр-1, длиной 4060 мм, шириной 990, 1190,

Т.к. 1.141.1-31с 5 вым.5

1490 и 1790 мм для строительства в районах сейсмичностью 7 баллов. Рабочие чертежи.

Выпуск 12. Плиты перекрытия с круглыми пустотами, армированные сетками из стали Вр-1, длиной 4060 мм, шириной 990, 1190, 1490 и 1790 мм для строительства в районах сейсмичностью 8 баллов. Рабочие чертежи.

Выпуск 13. Плиты перекрытия с круглыми пустотами, армированные сетками из стали классов Вг-1 и А-II, длиной 3460 мм, шириной 990, 1190, 1490 и 1790 мм для строительства в районах сейсмичностью 7 баллов. Рабочие чертежи.

Выпуск 14. Плиты перекрытия с круглыми пустотами, армированные сетками из стали классов Вр-1 и А-II, длиной 3460 мм, шириной 990, 1190, 1490 и 1790 мм для строительства в районах сейсмичностью 8 баллов. Рабочие чертежи.

1141.1-31с 6 вым.5

1141.1-31с 5 вым.5

1.141.1-31с.5-ПЗ

Лист 4

1.141.1-31с.5-ПЗ

Лист 5

Т.К. 1.141.1-31с Вып.5

Эскиз	Марка	δ, мм	Объем бетона м³	Масса, кг	Приобретенная площадь бетона см²	Площадь изделия м²	Расход стали, кг			
							на изделие		на 1м² изделия	
							Натуральный	Проберный к кл А1	Натуральный	Проберный к кл А1
	1ПК 53.10-3Ат IVc-C7	990	0.60	1510	11.81	5.11	20.51	33.03	4.01	6.46
	1ПК 53.10-4.5Ат IVc-C7						23.77	39.40	4.65	7.71
	1ПК 53.10-6Ат IVc-C7						26.61	44.94	5.21	8.79
	1ПК 53.10-8Ат IVc-C7						30.59	52.14	5.99	10.2
	1ПК 53.12-3Ат IVc-C7	1190	0.73	1835	11.91	8.16	24.63	40.66	4.00	6.60
	1ПК 53.12-4.5Ат IVc-C7						26.05	43.43	4.23	7.05
	1ПК 53.12-6Ат IVc-C7						28.89	48.97	4.69	7.95
	1ПК 53.12-8Ат IVc-C7						33.35	60.76	5.74	9.86
	1ПК 53.15-3Ат IVc-C7	1490	0.98	2448	12.65	7.73	31.81	51.66	4.12	6.68
	1ПК 53.15-4.5Ат IVc-C7						34.65	57.19	4.48	7.40
	1ПК 53.15-6Ат IVc-C7						38.91	63.50	5.03	8.47
	1ПК 53.15-8Ат IVc-C7						46.05	78.41	5.96	10.14

Дизайн	А.С.С.В.	И.А.С.	И-88
Проект	И.С.С.В.И.И.	И.С.С.В.И.И.	И-88
И.К.С.П.И.	И.С.С.В.И.И.	И.С.С.В.И.И.	И-88

Номенклатура
ИЗДЕЛИЯ

1.141.1-31с 5-НН

Старая	Лист	Листов
Д	1	1

Формат А4

Т.К. 1.141.1-31с Вып.5

Эскиз	Марка	δ, мм	Объем бетона м³	Масса, кг	Приобретенная площадь бетона см²	Площадь изделия м²	Расход стали кг			
							на изделие		на 1м² изр	
							Натуральный	Проберный к кл А1	Натуральный	Проберный к кл А1
См. лист 1	1ПК 53.18-3Ат IVc-C7	1790	1.12	2803	12.04	9.31	36.96	60.79	3.97	6.53
	1ПК 53.18-4.5Ат IVc-C7						39.80	66.33	4.27	7.12
	1ПК 53.18-6Ат IVc-C7						46.48	77.41	4.89	8.31
	1ПК 53.18-8Ат IVc-C7						53.04	90.93	5.70	9.77

1.141.1-31с 5-НН

Лист
2

Формат А4

УИВ № подл.		Листов в сборе		Взам.инв.№									
Номенклатура плит с усиленными торцами													
Эскиз	Марка	б, мм	Объем бетона, м³	Масса, кг	Прибрежная толщина бетона, см	Площадь изгиба, м²	Расход стали, кг						
							на изгибе		на 1м² изг.				
							Натуральный	Пробирочный	Натуральный	Пробирочный			
		к кл. А I				к кл. А I							
	1ПК 53.10-3Ат IVc-C70	990	0.62	1543	12,07	5,11	20,61	33,03	4,01	6,46			
	1ПК 53.10-4,5Ат IVc-C70						23,77	39,40	4,65	7,71			
	1ПК 53.10-6Ат IVc-C70						26,61	44,94	5,21	8,79			
	1ПК 53.10-8Ат IVc-C70						30,59	52,14	5,99	10,2			
	1ПК 53.12-3Ат IVc-C70	1190	0,75	1875	12,17	6,16	24,63	40,66	4,00	6,60			
	1ПК 53.12-4,5Ат IVc-C70						26,05	43,43	4,23	7,05			
	1ПК 53.12-6Ат IVc-C70						28,89	48,97	4,69	7,95			
	1ПК 53.12-8Ат IVc-C70						35,35	60,76	5,74	9,86			
Вкладыш бетонный свежестформованный и отвибрированный													
1.141.1-31с.5-НН										Лист			
Формат А4										3			

Формат А4

УИВ № подл.		Листов в сборе		Взам.инв.№											
Номенклатура плит с усиленными торцами															
Эскиз	Марка	б, мм	Объем бетона, м³	Масса, кг	Прибрежная толщина бетона, см	Площадь изгиба, м²	Расход стали, кг								
							на изгибе		на 1м² изг.						
							Натуральный	Пробирочный	Натуральный	Пробирочный					
		к кл. А I				к кл. А I									
см. лист 3	1ПК 53.15-3Ат IVc-C70	1490	1.00	2493	12,89	7,73	31,81	51,66	4,12	6,68					
	1ПК 53.15-4,5Ат IVc-C70						34,65	57,19	4,48	7,40					
	1ПК 53.15-6Ат IVc-C70						38,91	65,50	5,03	8,47					
	1ПК 53.15-8Ат IVc-C70						46,05	78,41	5,96	10,14					
	1ПК 53.18-3Ат IVc-C70	1790	1.14	2860	12,28	9,31	38,96	60,79	3,97	6,53					
	1ПК 53.18-4,5Ат IVc-C70						39,80	66,33	4,27	7,12					
	1ПК 53.18-6Ат IVc-C70						45,48	77,41	4,89	8,31					
	1ПК 53.18-8Ат IVc-C70						53,04	90,93	5,70	9,77					
	Вкладыш бетонный свежестформованный и отвибрированный														
	1.141.1-31с.5-НН										Лист				
Формат А4										4					

Формат А4

Т.к. 1.141.1-31с вып.5

1. Технические требования и расчетные данные

1.1. Плиты перекрытий изготавливать в соответствии с требованиями ГОСТ 26434-85 и ГОСТ 9561-76*

1.2. Изготовление плит перекрытий предусмотрено с открытыми торцами и с усилением открытых торцов плит (заделка пустот) бетонными вкладышами

Торцы плит перекрытий с выходными отверстиями малого диаметра, образуемые при формировании, укладываются на стену, несущую вальшую нагрузку

Применение плит перекрытий с открытым торцом допускается в тех случаях, когда величина напряжений на уровне верхней плоскости плит не превышает 1700 кПа (17ккс/см²).

При больших напряжениях открытые торцы усиливаются в заводских условиях заделкой бетонными вкладышами.

Заделку пустот производить непосредственно после извлечения пусконов, до пропаривания плит, обеспечив плотное примыкание вкладышей.

Бетонные вкладыши $\Phi 158$ мм длиной 0,15 м должны быть изготовлены из бетона того же класса что и плиты

Допустимые напряжения от нагрузок на опорные торцы могут быть приняты при глубине опирания 0,12 м не более 4200 кПа (42ккс/см²) при глубине опирания 0,25 м не более 3000 кПа (30ккс/см²).

Разработчик	А.С.Евдокимов	И.И.Иванов
Проверен	И.И.Иванов	И.И.Иванов

1.141.1-31с-5-77

Технические требования

Лист	1	Листов	1
ТБЛ ЗНИИЭП			

Т.к. 1.141.1-31с вып.5

При промежуточных значениях глубины опирания плит величины напряжений принимаются по интерполяции
Армирование плит перекрытий с усиленными торцами принято то же, что и для плит, изготовляемых без вкладышей.

1.3 Рабочие чертежи разработаны на 4 равномерно распределенные нагрузки (без учета собственного веса плит), приложенные к изрезию и равные 3,0; 4,5; 6,0 и 8,0 кПа (соответственно 300, 450, 600 и 800 ккс/м²). Вид нагрузок, принятых при расчете плит перекрытий, приводится в таблице 1.

1.4. Плиты перекрытий относятся к 3 категории трещиностойкости, в них допускаются трещины при эксплуатации, при этом ширина раскрытия трещин должна быть не более 0,3 мм. В связи с этим плиты следует применять для перекрытий жилых и общественных зданий с центральным отоплением, нормально работающей вентиляцией и качественно выполненной гидроизоляцией в санузлах, душевых и ваннах комнатах

1.5 Плиты изготавливать из тяжёлого бетона класса по прочности на сжатие В 25.

Допускная прочность бетона по п.7.5.2 ГОСТ 13015,0-83* должна составлять в процентах от класса бетона по прочности на сжатие в теплый период года -70%, в холодный период года -85%.

Завод-изготовитель должен гарантировать получение 100% проектной прочности бетона через 28 суток со дня изготовления

1.6. При производстве работ в зимнее время и в других случаях, когда по условиям возведения зданий не может быть обеспечена приращение прочности бетона, поставщик обязан поставлять плиты с прочностью бетона не ниже 100% от проектной.

Марка бетона по морозостойкости и водонепроницаемости дол-

1.141.1-31с-5-77

Лист 2

Т.к. 1.141.1-31с 6 вып. 5

жна назначаться в зависимости от условий эксплуатации плит в зданиях и сооружениях и должна быть не менее указанной в таблице 9 СНиП 02.03.01-84.

1.7. В качестве напрягаемой арматуры принята сталь стержневая термически упрочненная периодического профиля класса Аt-IVс марки стали 25Г2с ГОСТ 10884-81* в виде целых стержней мерной длины с расчетным сопротивлением для предельных состояний первой группы растяжения продольных стержней $R_s = 490 \text{ МПа}$ (5200 кгс/см²).

Предварительное натяжение арматуры осуществлять электро-термическим натяжением стержней до твердения бетона с одновременной передачей усилий на упоры формы.

Длина натягиваемых стержней на чертежах показана условно, равной длине плит. Длину заготовки стержней арматуры необходимо определить с учетом технологии изготовления, принятой на заводе.

1.8. При натяжении температуру электронагрева стержней строго контролировать, она не должна превышать 400°. Механические свойства арматуры после электронагрева, должны быть не ниже браковочных значений до нагрева.

При натяжении термически упрочненной стали класса Аt-IVс дополнительно должны производиться контрольные испытания арматуры на растяжение после электронагрева в соответствии с требованиями ГОСТ 12004-81*.

Величины напряжений в напрягаемой арматуре контролируемые по окончании натяжения на упоры, приведены в таблице 2.

Передача предварительного напряжения на бетон (отпуск натяжения арматуры) должна производиться после достижения бетоном передаточной прочности.

$$R_{бр} \geq 12,5 \text{ МПа}$$

1.141.1-31с.5-ТТ

Лист 3

Формат А4

Т.к. 1.141.1-31с 6 вып. 5

Отпуск натяжения арматуры необходимо производить поэтапно, применяя предварительный разогрев концевых участков стержней напрягаемой арматуры с последующим обрезанием стержней.

Концы напрягаемой арматуры должны быть защищены слоем раствора толщиной не менее 5 мм.

1.9. Верхние сетки приняты по ГОСТ 8478-81.

1.10. Все каркасы, имеющие продольные стержни разного диаметра, устанавливаются таким образом, чтобы больший диаметр находился в верхней зоне плиты.

1.11. Плоские каркасы и сварные сетки выполнять из арматурной проволоки периодического профиля класса Вр1 (ГОСТ 6727-80*).

Изготовление каркасов и сеток производить контактной точечной электросваркой по ГОСТ 10922-75, ГОСТ 14090-85 и СН 393-78.

1.12. Подъемные петли выполнять из стали класса Ас-II (ГОСТ 5781-82*) марки 10ГТ и класса А-I (ГОСТ 5781-82*) марки ВСтЗп2 и ВСтЗл2. В случае монтажа плит при температуре -40°С запрещается применять сталь марок ВСтЗл2.

1.13. Точность линейных размеров плит следует принимать по пятому или шестому классу точности по ГОСТ 21779-82. Категория нижней потолочной бетонной поверхности плит устанавливается А2 по ГОСТ 13015-0-83*.

1.14. Глубина опирания плит должна быть не менее d/12м при опирании на кирпичные и каменные несущие стены и 0,09м при опирании на вибрированные кирпичные панели и блоки.

1.15. Швы между плитами заделывать бетоном класса не ниже В 7,5.

1.141.1-31с.5-ТТ

Лист 4

Формат А4

Ш.к. 1.141.1-31с 6 вып. 5

Ш.к. 1.141.1-31с 6 вып. 5

2 Правила приемки

2.1 Приемку и паспортизацию плит производить в соответствии с требованиями ГОСТ 13015 3-81, ГОСТ 26434-85, ГОСТ 9561-76* и ГОСТ 13015.1-81

2.2 Отклонение размеров толщины защитного слоя бетона, отклонение от проектных размеров, а также внешний вид и качество поверхностей плит должна соответствовать требованиям ГОСТ 13015 3-81, ГОСТ 26434-85 и ГОСТ 9561-76*

3 Маркировка, хранение и транспортирование

3.1 Марки плит проставляются в спецификациях проектов, в заказах заводом-изготовителем и на готовых изделиях внесенные изменения в обозначение марок не допускается

3.2 Маркировку, хранение и транспортирование плит производить в соответствии с требованиями ГОСТ 13015 2-81, ГОСТ 26434-85 и ГОСТ 9561-76*

3.3 Подъем плит при транспортировании и монтаже осуществлять с помощью самобалансирующихся тросов за 4 петли

3.4 Место опирания плит при складировании транспортировании принимаются на расстоянии 0,3м от торцов по всей ширине плиты

4 Испытания

4.1 Прочность бетона на сжатие определяется по ГОСТ 10180-78* на серии образцов, изготовленных из бетонной смеси равного состава и хранившихся в условиях согласно ГОСТ 18105 -86.

При испытании плит неразрушающими методами фактически

1.1411-31с 5-ТТ

ТК 1.141.1-31с Вып.5

Шифр докум. Измен. №

прочность бетона определяют ультразвуковым методом по ГОСТ 17624-78 или другими методами, предусмотренными стандартами на испытание бетона

4.2 Морозостойкость бетона определяют по ГОСТ 10080-76. Водонепроницаемость бетона определяют по ГОСТ 12730 0-78 и ГОСТ 12730 5-84

4.3 Испытание сварной арматуры проводить по ГОСТ 10922-75.

4.4. Предприятие-изготовитель должно подвергать испытаниям на прочность, жесткость и трещиностойкость по программе НИИЖБ Госстроя СССР не менее двух плит из 1000 последовательно изготовленных плит каждого типа, а также не менее 2 плит при освоении производства новых видов плит, изменении их конструкции, технологии изготовления и материалов, применяемых для приготовления бетона

4.5 Испытание и оценку прочности, жесткости и трещиностойкости плит следует производить по данным таблиц 5-7 и в соответствии с требованиями ГОСТ 8829-85

При испытании плит с усиленными торцами использовать данные этих же таблиц.

4.6. Измерение контролируемого натяжения напрягаемой арматуры по ГОСТ 22362-77.

1.1411-31с 5-ТТ

Лист 6

ТК 1.141.1-31с Вып.5

Шифр докум. Измен. №

Т.к. 1.141.1-31с вып.5

Таблица нагрузок Таблица 1

Вид нагрузки		Величина нагрузки на плиты КПо (кгс/м ²)			
		3.0 (300)	4.5 (450)	6.0 (600)	8.0 (800)
Расчет по предельным состояниям II группы	Расчетная	3.0 (300)	4.5 (450)	6.0 (600)	8.0 (800)
	Нормативная	2.4 (240)	3.6 (360)	5.0 (500)	6.7 (670)
	Постоянная и длительная	1.8 (180)	2.4 (240)	3.8 (380)	6.6 (550)
	Кратковременная	0.6 (60)	1.2 (120)	1.2 (120)	1.2 (120)

Собственная масса плит шириной 990, 1190 и 1790 мм,
 Расчетная - 350 кгс/м², нормативная - 300 кгс/м².
 Собственная масса плит шириной 1490 мм.
 Расчетная - 350 кгс/м², нормативная - 320 кгс/м².

1.141.1-31с-7Т

Лист 7

Т.к. 1.141.1-31с вып.5

Величины предварительных напряжений в арматуре и потери предварительного напряжения

Таблица 2

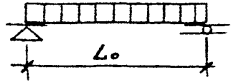
Марки плит	Предварительное напряжение в арматуре, учитываемое при назначении длины заготовки кгс/см ²	Потери предварительного напряжения от воздействия бетона, кгс/см ²			Предварительное напряжение в арматуре перед бетоном, кгс/см ²	Потери предварительного напряжения после обжатия бетона, кгс/см ²	
		релаксация напряжений стали	Деформация анкеров	Деформация про арм		Усадка бетона	Ползучесть бетона
ПК 53.10-3Ат IVc-C7	3300	100	—	—	3200	350	91
ПК 53.10-4.5Ат IVc-C7	3600	108	—	—	3492	350	116
ПК 53.10-6Ат IVc-C7	3600	108	—	—	3492	350	140
ПК 53.10-8Ат IVc-C7	4000	120	—	—	3880	350	176
ПК 53.12-3Ат IVc-C7	3300	100	—	—	3200	350	88
ПК 53.12-4.5Ат IVc-C7	3600	108	—	—	3492	350	107
ПК 53.12-6Ат IVc-C7	3600	108	—	—	3492	350	128
ПК 53.12-8Ат IV-C7	4000	120	—	—	3880	350	179
ПК 53.15-3Ат IVc-C7	3300	100	—	—	3200	350	85
ПК 53.15-4.5Ат IVc-C7	3600	108	—	—	3492	350	108
ПК 53.15-6Ат IVc-C7	3600	108	—	—	3492	350	127
ПК 53.15-8Ат IVc-C7	4000	120	—	—	3880	350	176
ПК 53.18-3Ат IVc-C7	3300	100	—	—	3200	350	76
ПК 53.18-4.5Ат IVc-C7	3600	108	—	—	3492	350	102
ПК 53.18-6Ат IVc-C7	3600	108	—	—	3492	350	127
ПК 53.18-8Ат IVc-C7	4000	120	—	—	3880	350	166

1.141.1-31с-7Т

Лист 8

Т.К. 1.141.1-31с Вып.5

Схема опирания и загрузки при испытании плит



Расчетные прогибы

Таблица 3

Таблица 4

Марка плит	Расчетный пролет L ₀ , мм	Площадь засуровки, м ²
1ПК 53 10-3Ат IVc-C7	5140	5,14x0,96
1ПК 53 10-4,5Ат IVc-C7		
1ПК 53 10-6Ат IVc-C7		
1ПК 53 10-8Ат IVc-C7		
1ПК 53 12-3Ат IVc-C7	5140	5,14x1,16
1ПК 53 12-4,5Ат IVc-C7		
1ПК 53 12-6Ат IVc-C7		
1ПК 53 12-8Ат IVc-C7		
1ПК 53 15-3Ат IVc-C7	5140	5,14x1,46
1ПК 53 15-4,5Ат IVc-C7		
1ПК 53 15-6Ат IVc-C7		
1ПК 53 15-8Ат IVc-C7		
1ПК 53 18-3Ат IVc-C7	5140	5,14x1,76
1ПК 53 18-4,5Ат IVc-C7		
1ПК 53 18-6Ат IVc-C7		
1ПК 53 18-8Ат IVc-C7		

Марка плит	Расчетный пролет L ₀ , мм	Расчетный прогиб и длительной нагрузки см
1ПК 53,10-3Ат IVc-C7	5140	0,329
1ПК 53,10-4,5Ат IVc-C7		0,260
1ПК 53,10-6Ат IVc-C7		0,265
1ПК 53,10-8Ат IVc-C7		0,232
1ПК 53,12-3Ат IVc-C7	5140	0,309
1ПК 53,12-4,5Ат IVc-C7		0,288
1ПК 53,12-6Ат IVc-C7		0,303
1ПК 53,12-8Ат IVc-C7		0,246
1ПК 53,15-3Ат IVc-C7	5140	0,277
1ПК 53,15-4,5Ат IVc-C7		0,239
1ПК 53,15-6Ат IVc-C7		0,244
1ПК 53,15-8Ат IVc-C7		0,202
1ПК 53,18-3Ат IVc-C7	5140	0,305
1ПК 53,18-4,5Ат IVc-C7		0,275
1ПК 53,18-6Ат IVc-C7		0,272
1ПК 53,18-8Ат IVc-C7		0,242

Шп. № 10001. Проверить и дата: 05.08.2014

1.1411-31с 5-ТТ

Данные для испытаний Проверка прочности по ГОСТ 8829-85

Таблица 5

Марки плит	Виды разрушений и величина коэффициента "С" по ГОСТ 8829-85	Величина разрушающей нагрузки Q, кгс/см ²		
		При которой плиты признаются годными	При которой требуется повторное испытание	Без учета собственной массы плит
1ПК 53 10-3Ат IVc-C7	1 Разрыв продольной растянутой арматуры	≥ 919	≥ 589	< 589, но ≥ 501
	2 Разрушение бетона сжатой зоны в нормальном и наклонном сечении до наступления текучести стали C=1,6	≥ 1050	≥ 720	< 720, но ≥ 612
1ПК 53 10-4,5Ат IVc-C7	1 Разрыв продольной растянутой арматуры	≥ 1158	≥ 808	< 808, но ≥ 686
		≥ 1300	≥ 970	< 970, но ≥ 824
1ПК 53 10-6Ат IVc-C7	1 Разрыв продольной растянутой арматуры	≥ 1356	≥ 1026	< 1026, но ≥ 872
		≥ 1550	≥ 1220	< 1220, но ≥ 1037
1ПК 53 10-8Ат IVc-C7	1 Разрыв продольной растянутой арматуры	≥ 1648	≥ 1318	< 1318, но ≥ 1120
		≥ 1883	≥ 1553	< 1553, но ≥ 1320
1ПК 53 12-3Ат IVc-C7	1 Разрыв продольной растянутой арматуры	≥ 912	≥ 582	< 582, но ≥ 494
		≥ 1042	≥ 712	< 712, но ≥ 605
1ПК 53 12-4,5Ат IVc-C7	1 Разрыв продольной растянутой арматуры	≥ 1129	≥ 799	< 799, но ≥ 679
		≥ 1290	≥ 960	< 960, но ≥ 816
1ПК 53 12-6Ат IVc-C7	1 Разрыв продольной растянутой арматуры	≥ 1346	≥ 1016	< 1016, но ≥ 863
		≥ 1539	≥ 1209	< 1209, но ≥ 1027
1ПК 53 12-8Ат IVc-C7	1 Разрыв продольной растянутой арматуры	≥ 1636	≥ 1306	< 1306, но ≥ 1110
		≥ 1870	≥ 1540	< 1540, но ≥ 1309

Т.К. 1.141.1-31с Вып.5

Шп. № 10001. Проверить и дата: 05.08.2014

продолжение таб 5 см 1.141.1-31с 5-ТТ лист №1

1.141.1-31с 5-ТТ

Т.К. 1.141.1-31с Вып.5

Данные для испытаний. Проверка прочности по ГОСТ 8829-85

Продолжение таблицы 5

Марки плит	Виды разрушений и величину коэффциента σ_c по ГОСТ 8829-85	Величина разрушающей нагрузки - Q , кгс/м ²		
		При которой плиты признаются годными		При которой требуется повторное испытание
		1.Текучесть стали продольной растянутой арматуры в нормальном сечении до наступления разрушения сжатой зоны $\sigma=1.4$	2.Разрыв продольной растянутой арматуры	3.Разрушение бетона сжатой зоны в нормальном и наклонном сечении до наступления текучести стали $\sigma=1.6$
		С учетом собственной массы плит	Без учета собственной массы плит	Без учета собственной массы плит
1ПК53.15-3Ат IVc-C7	1.4	> 935	> 585	< 585, но > 497
	1.6	> 1068	> 718	< 718, но > 610
1ПК53.15-4.5Ат IVc-C7	1.4	> 1150	> 800	< 800, но > 680
	1.6	> 1314	> 964	< 964, но > 819
1ПК53.15-6Ат IVc-C7	1.4	> 1366	> 1016	< 1016, но > 863
	1.6	> 1561	> 1211	< 1211, но > 1029
1ПК53.15-8Ат IVc-C7	1.4	> 1653	> 1303	< 1303, но > 1107
	1.6	> 1890	> 1540	< 1540, но > 1309
1ПК53.18-3Ат IVc-C7	1.4	> 902	> 572	< 572, но > 486
	1.6	> 1031	> 701	< 701, но > 596
1ПК53.18-4.5Ат IVc-C7	1.4	> 1117	> 787	< 787, но > 669
	1.6	> 1276	> 946	< 946, но > 804
1ПК53.18-6Ат IVc-C7	1.4	> 1352	> 1002	< 1002, но > 852
	1.6	> 1522	> 1192	< 1192, но > 1013
1ПК53.18-8Ат IVc-C7	1.4	> 1618	> 1288	< 1288, но > 1099
	1.6	> 1849	> 1519	< 1519, но > 1291
1141-31с-5-ТТ				11

Всего листов 20

Формат А4

Т.К. 1.141.1-31с Вып.5

Данные для испытаний. Проверка жесткости по ГОСТ 8829-85

Таблица 6

Марка плит	Срок испытания панелей после изготовления в сутках	Контрольная нагрузка за вычетом веса плит	$f_{гр}$ %	Прогресс контрольной нагрузки f_k мм	Прогресс f взм.денный мм	
					При котором плиты признаются годными	При котором требуется повторное испытание
1ПК53.10-3Ат IVc-C7	3	190	16	1.0	< 1.2	> 1.2 но < 1.3
	7	190	16	1.0	< 1.2	> 1.2 но < 1.3
	14	190	16	1.0	< 1.2	> 1.2 но < 1.3
	28	190	15	0.9	< 1.08	> 1.08 но < 1.17
	100	200	16	0.9	< 1.08	> 1.08 но < 1.17
1ПК53.10-4.5Ат IVc-C7	3	250	16	1.3	< 1.56	> 1.56 но < 1.69
	7	250	16	1.3	< 1.56	> 1.56 но < 1.69
	14	250	15	1.3	< 1.56	> 1.56 но < 1.69
	28	260	14	1.2	< 1.44	> 1.44 но < 1.56
	100	262	14	1.2	< 1.44	> 1.44 но < 1.56
1ПК53.10-6Ат IVc-C7	3	390	20	2.1	< 2.52	> 2.52 но < 2.73
	7	390	19	2.1	< 2.52	> 2.52 но < 2.73
	14	390	18	2.0	< 2.40	> 2.40 но < 2.6
	28	400	17	1.9	< 2.28	> 2.28 но < 2.67
	100	408	17	1.9	< 2.28	> 2.28 но < 2.67
1ПК53.10-8Ат IVc-C7	3	570	23	3.0	< 3.6	> 3.6 но < 3.9
	7	560	23	3.0	< 3.6	> 3.6 но < 3.9
	14	560	21	2.8	< 3.36	> 3.36 но < 3.64
	28	570	20	2.7	< 3.24	> 3.24 но < 3.51
	100	585	19	2.7	< 3.24	> 3.24 но < 3.51
1ПК53.12-3Ат IVc-C7	3	198	15	1.0	< 1.2	> 1.2 но < 1.3
	7	198	16	1.0	< 1.2	> 1.2 но < 1.3
	14	198	15	1.0	< 1.2	> 1.2 но < 1.3
	28	198	15	0.9	< 1.08	> 1.08 но < 1.17
	100	196	15	0.9	< 1.08	> 1.08 но < 1.17
Продолжение таб.6 см 1.141.1-31с. 5-ТТ лист 13				1.14 1.1-31с.5-ТТ		12

Всего листов 20

Формат А4

Данные для испытаний Проверка жесткости по ГОСТ 8829-85
Продолжение таблицы 6

Марки плит	Срок испытания после их изготовления в сутках	Контроль на грузку за вычетом собственной массы плит	f _{гр} / f _{пред} %	Прогиб от полной нагрузки f _к мм	Прогиб f измеренный мм	
					При котором признаются годными	При котором требуется повторное испытание
1ПК 53.12-4.5Ат IVc-C7	3	259	17	1,3	< 1,56	> 1,56 но < 1,69
	7	259	17	1,3	≤ 1,56	> 1,56 но < 1,69
	14	259	16	1,3	≤ 1,56	> 1,56 но < 1,69
	28	259	15	1,2	≤ 1,44	> 1,44 но < 1,56
	100	258	15	1,2	≤ 1,44	> 1,44 но < 1,56
1ПК 53.12-6Ат IVc-C7	3	405	21	2,1	≤ 2,52	> 2,52 но < 2,73
	7	405	21	2,1	≤ 2,52	> 2,52 но < 2,73
	14	405	19	2,0	≤ 2,4	> 2,4 но < 2,6
	28	405	19	1,9	≤ 2,28	> 2,28 но < 2,47
	100	403	18	1,9	≤ 2,28	> 2,28 но < 2,47
1ПК 53.12-8Ат IVc-C7	3	578	24	3,0	≤ 3,6	> 3,6 но < 3,9
	7	578	23	3,0	≤ 3,6	> 3,6 но < 3,9
	14	578	22	2,8	≤ 3,36	> 3,36 но < 3,64
	28	586	20	2,7	≤ 3,24	> 3,24 но < 3,51
	100	579	19	2,7	≤ 3,24	> 3,24 но < 3,51
1ПК 53.15-3Ат IVc-C7	3	192	14	1,0	≤ 1,2	> 1,2 но < 1,3
	7	192	14	1,0	≤ 1,2	> 1,2 но < 1,3
	14	192	13	0,9	≤ 1,08	> 1,08 но < 1,17
	28	199	13	0,9	≤ 1,08	> 1,08 но < 1,17
	100	194	13	0,9	≤ 1,08	> 1,08 но < 1,17
1ПК 53.15-4.5Ат IVc-C7	3	253	14	1,3	≤ 1,56	> 1,56 но < 1,69
	7	253	14	1,3	≤ 1,56	> 1,56 но < 1,69
	14	253	14	1,2	≤ 1,44	> 1,44 но < 1,56
	28	260	13	1,2	≤ 1,44	> 1,44 но < 1,56
	100	255	13	1,2	≤ 1,44	> 1,44 но < 1,56

продолжение таб 6 см 1.1411-31с 5-ТТ лист

1.1411-31с.5-ТТ

Лист 14

Данные для испытаний Проверка жесткости по ГОСТ 8829-85
Продолжение таблицы 6

Марки плит	Срок испытания после их изготовления в сутках	Контроль на грузку за вычетом собственной массы плит	f _{гр} / f _{пред} %	Прогиб от полной нагрузки f _к мм	Прогиб f измеренный мм	
					При котором признаются годными	При котором требуется повторное испытание
1ПК 53.15-6Ат IVc-C7	3	397	18	2,0	≤ 2,4	> 2,4 но < 2,6
	7	397	18	2,0	≤ 2,4	> 2,4 но < 2,6
	14	397	17	1,9	≤ 2,28	> 2,28 но < 2,47
	28	404	16	1,9	≤ 2,28	> 2,28 но < 2,47
	100	399	16	1,8	≤ 2,16	> 2,16 но < 2,34
1ПК 53.15-8Ат IVc-C7	3	575	21	2,9	≤ 3,48	> 3,48 но < 3,77
	7	575	21	2,9	≤ 3,48	> 3,48 но < 3,77
	14	575	20	2,7	≤ 3,24	> 3,24 но < 3,51
	28	582	18	2,7	≤ 3,24	> 3,24 но < 3,51
	100	575	17	2,6	≤ 3,12	> 3,12 но < 3,38
1ПК 53.18-3Ат IVc-C7	3	193	15	1,0	≤ 1,2	> 1,2 но < 1,3
	7	193	15	1,0	≤ 1,2	> 1,2 но < 1,3
	14	193	15	0,9	≤ 1,08	> 1,08 но < 1,17
	28	193	14	0,9	≤ 1,08	> 1,08 но < 1,17
	100	191	15	0,9	≤ 1,08	> 1,08 но < 1,17
1ПК 53.18-4.5Ат IVc-C7	3	250	16	1,3	≤ 1,56	> 1,56 но < 1,69
	7	250	16	1,3	≤ 1,56	> 1,56 но < 1,69
	14	250	15	1,2	≤ 1,44	> 1,44 но < 1,56
	28	256	15	1,2	≤ 1,44	> 1,44 но < 1,56
	100	252	15	1,2	≤ 1,44	> 1,44 но < 1,56
1ПК 53.18-6Ат IVc-C7	3	392	20	2,0	≤ 2,4	> 2,4 но < 2,6
	7	392	20	2,0	≤ 2,4	> 2,4 но < 2,6
	14	392	18	1,9	≤ 2,28	> 2,28 но < 2,47
	28	403	17	1,9	≤ 2,28	> 2,28 но < 2,47
	100	395	17	1,8	≤ 2,16	> 2,16 но < 2,34

продолжение таб 6 см 1.1411-31с 5-ТТ лист 15

1.1411-31с.5-ТТ

Лист 14

Т.ж. 1.1411.1-31с вып.5

Т.ж. 1.1411.1-31с вып.5

1108 № 1091 (перенос и дата)

1108 № 1091 (перенос и дата)

Т.к. 1.141.1-31с Вып.5

Данные для испытаний Проверка жесткости по ГОСТ 8829-85
Продолжение таблицы 6

Марки плит	Срок испытания плит после их изготовления в сутках	Контрольная нагрузка за вычетом собственной массы плит	f _{гр} пред %	Прогиб плит по контрольной нагрузке f _к мм	Прогиб f измеренный мм	
					При котором признаются годными	При котором требуется повторное испытание
1ПК 53.10-8Ат IVc-C7	3	568	23	2.9	≤ 3.48	> 3.48 но ≤ 3.77
	7	568	23	2.9	≤ 3.48	> 3.48 но ≤ 3.77
	14	568	21	2.8	≤ 3.36	> 3.36 но ≤ 3.64
	28	579	20	2.7	≤ 3.24	> 3.24 но ≤ 3.51
	100	569	19	2.6	≤ 3.12	> 3.12 но ≤ 3.38

1.141.1-31с 5-77

Лист 15

Т.к. 1.141.1-31с Вып.5

Данные для испытаний Проверка трещиностойкости по ГОСТ 8829-85

Таблица 7

Марка плит	Срок испытания плит после их изготовления в сутках					Контрольная ширина раскрытия трещин
	3	7	14	28	100	
1ПК 53.10-3Ат IVc-C7	260	260	260	260	263	0.25
1ПК 53.10-4.5Ат IVc-C7	385	385	385	396	388	0.25
1ПК 53.10-6Ат IVc-C7	531	531	531	542	533	0.25
1ПК 53.10-8Ат IVc-C7	708	708	708	719	710	0.25
1ПК 53.12-3Ат IVc-C7	259	259	259	267	259	0.25
1ПК 53.12-4.5Ат IVc-C7	379	379	379	388	383	0.25
1ПК 53.12-6Ат IVc-C7	526	526	526	534	528	0.25
1ПК 53.12-8Ат IVc-C7	707	698	707	716	703	0.25
1ПК 53.15-3Ат IVc-C7	253	253	253	260	255	0.25
1ПК 53.15-4.5Ат IVc-C7	377	377	377	384	378	0.25
1ПК 53.15-6Ат IVc-C7	520	520	520	527	522	0.25

1.141.1-31с 5-77

Лист 15

Шифр материала, маркировка и дата изготовления

Шифр материала, маркировка и дата изготовления

Данные для испытаний Проверка трещиностойкости по ГОСТ 8829-85

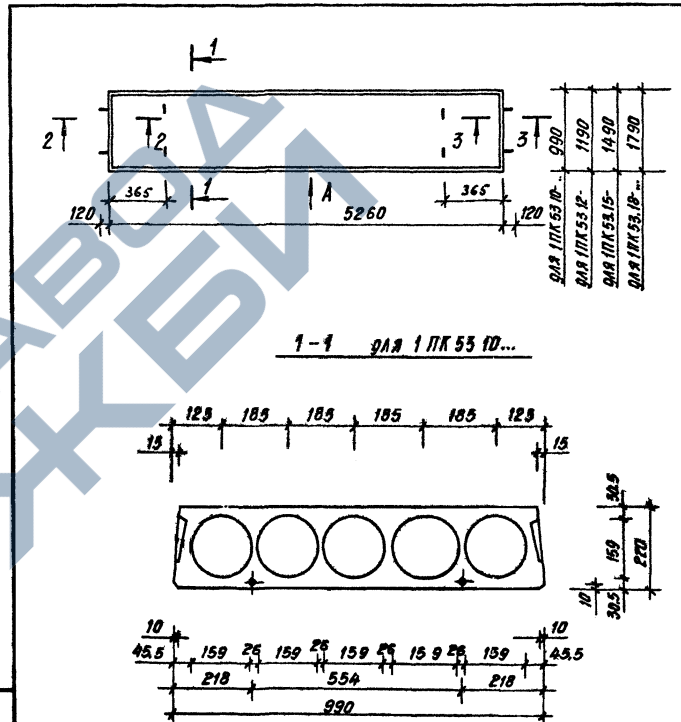
Продолжение таблицы 7

Марки плит	Срок испытания плит после их изготовления в сутках					Контрольная ширина раскрытия трещин
	5	7	14	28	100	
	Контрольная нагрузка за вычетом собственного веса плит					
ПК 53.15-8Ат IVc-C7	698	698	698	705	697	0,25
ПК 53.18-3Ат IVc-C7	260	260	260	265	252	0,25
ПК 53.18-4,5Ат IVc-C7	380	380	380	386	375	0,25
ПК 53.18-6Ат IVc-C7	522	522	522	534	518	0,25
ПК 53.18-8Ат IVc-C7	699	699	699	710	692	0,25

Т.К. 1.141.1-31с Вып 5

Ш.К. 2-1/2022 (формы и детали) 15.08.2022 г.

1.141.1-31с 5-17



Т.К. 1.141.1-31с Вып 5

Ш.К. 2-1/2022 (формы и детали) 15.08.2022 г.

Дизайн	Александр	11-38
Проект	Митяшина	11-38

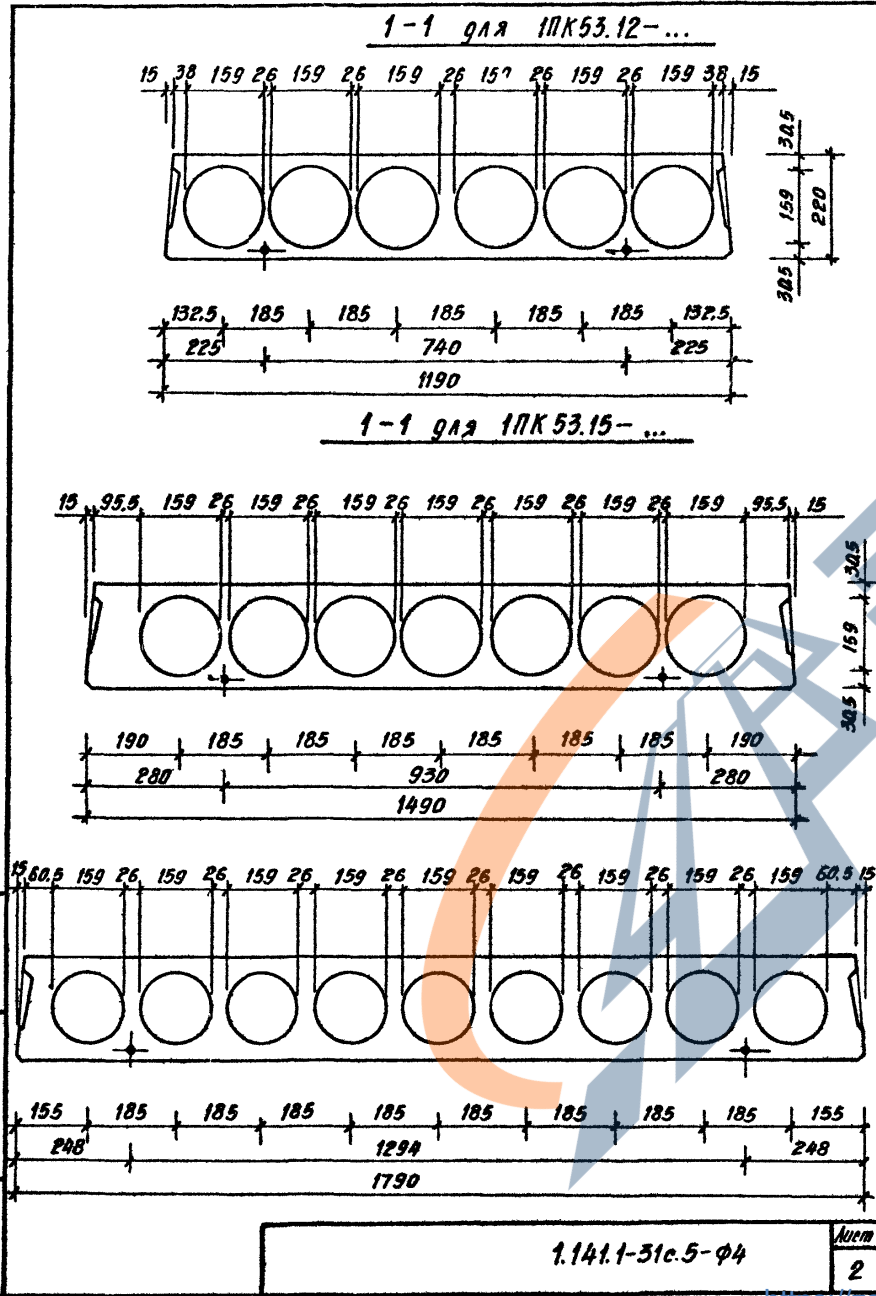
1.141.1-31с 5-Ф4

Плита ПК 53-110...
ПК 53.12-; ПК 53.15- .. ПК 53.18-
Чертеж формы

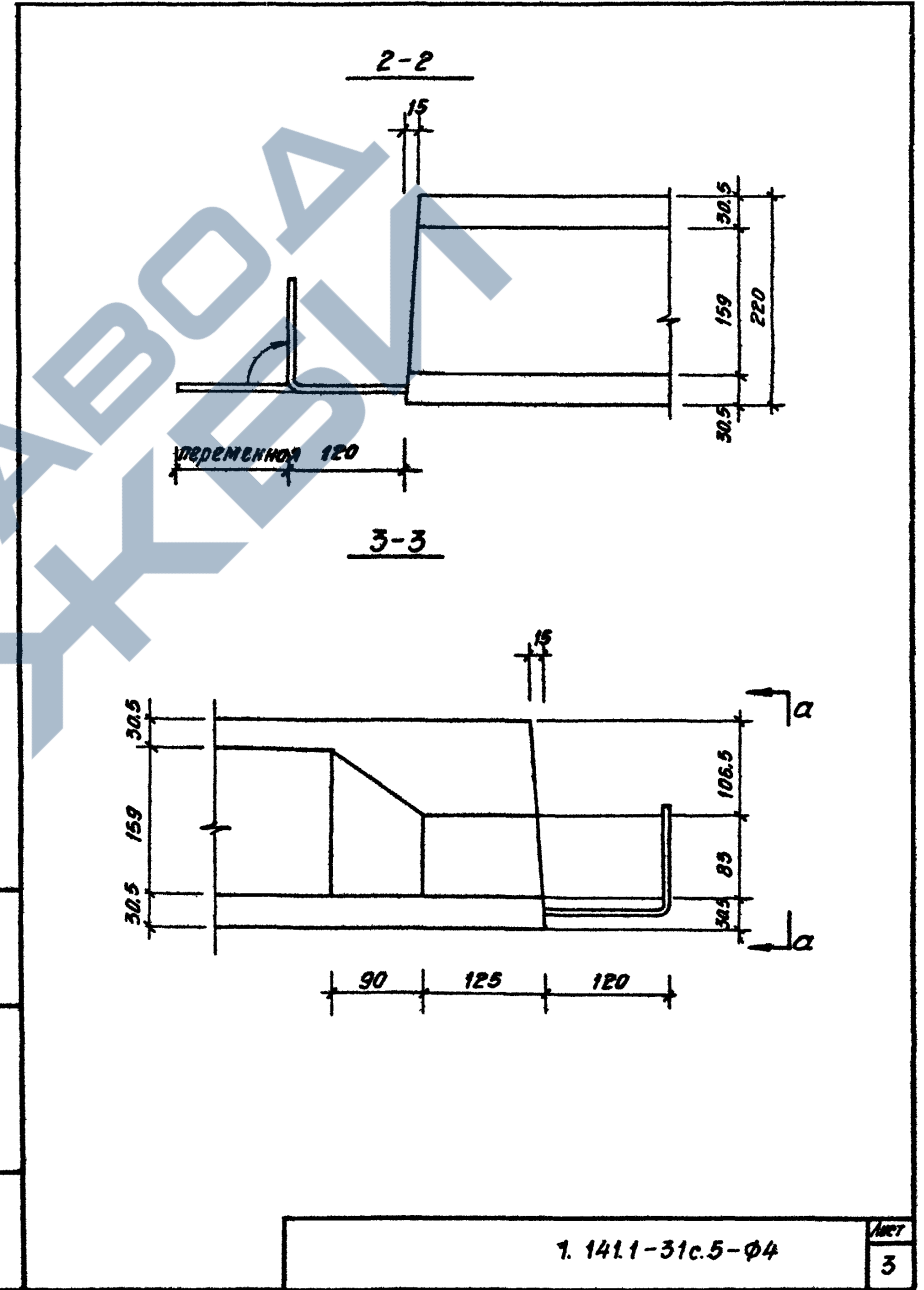
Старый лист	Листов
Р	Т
1	4

Табл ЭНИИЭП

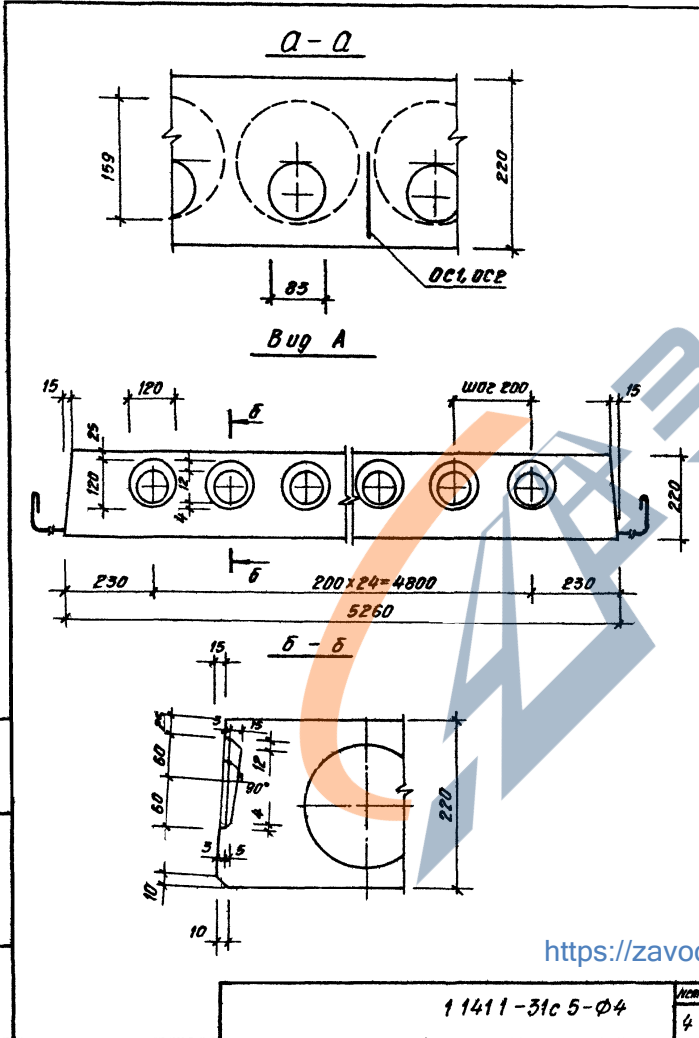
Т.К. 1.141.1-31с В.И.Н.5



Т.К. 1.141.1-31с В.И.Н.5

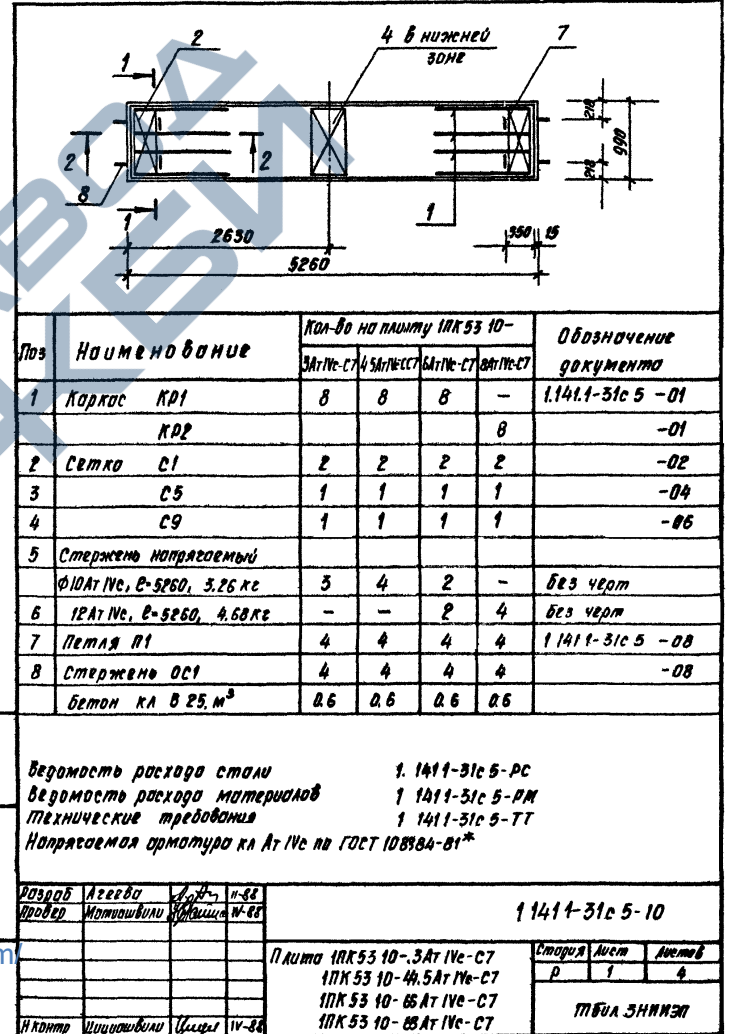


Т.к. 1141.1-31с В.м.5

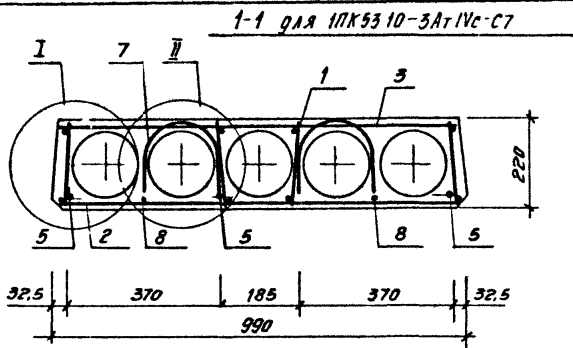


11411-31с 5-Ф4

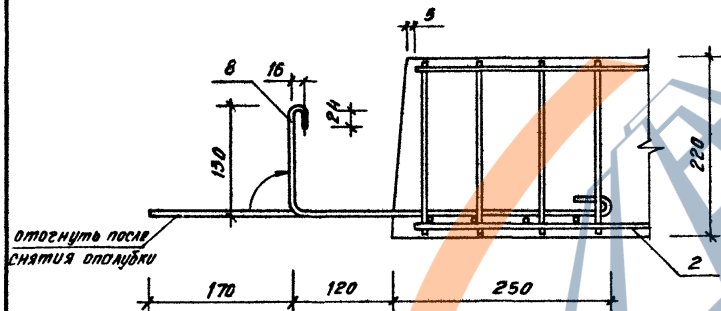
Т.к. 1141.1-31с В.м.5



Т.к. 1.141.1-31с Вып.5



2-2



отогнуть после снятия опалубки

Анкерующие стержни (поз 8) привязать перед бетонированием к нижним сеткам (поз 2).

Шиф. № лага Подписи и дата Взлом шиф. №

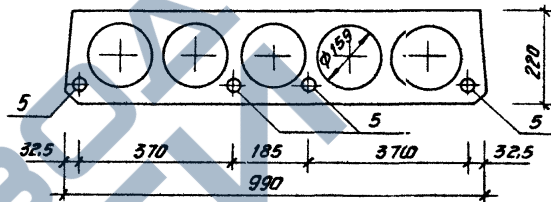
1.141.1-31с 5-10

Лист

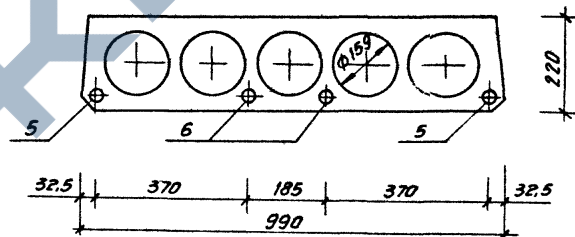
2

Т.к. 1.141.1-31с Вып.5

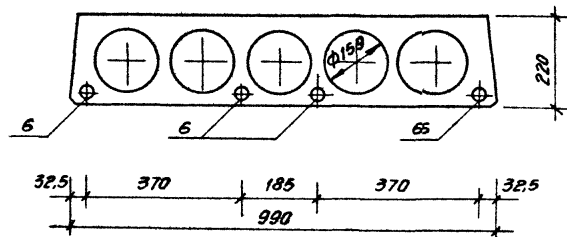
1-1 для ПК53.10-4.5 Ат IVc-C7
остальное см сеч 1-1 для ПК53.10-3Ат IVc-C7



1-1 для ПК53.10-6Ат IVc-C7
остальное см сеч 1-1 для ПК53.10-3Ат IVc-C7



1-1 для ПК53.10-8Ат IVc-C7
остальное см сеч 1-1 для ПК53.10-3Ат IVc-C7

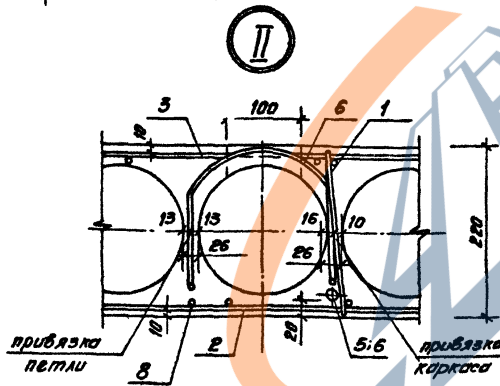
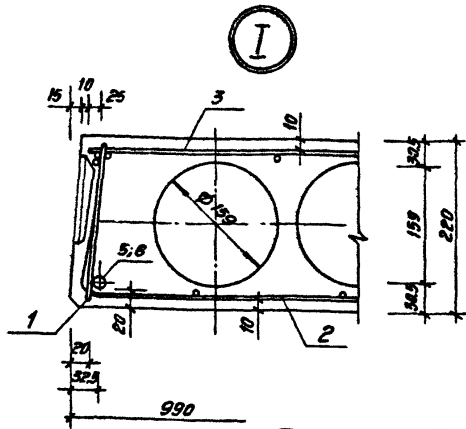


Шиф. № лага Подписи и дата Взлом шиф. №

1.141.1-31с 5-10

Лист

3

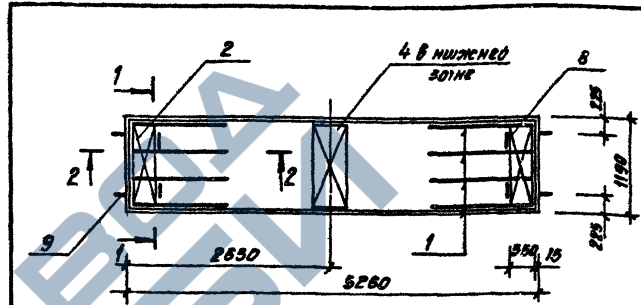


Выемка для монтажной петли размером 100x150 устраивается после застывания поверхности плит перекрытия до пропаривания. В проекте должно быть указание в записке выемки для монтажной петли бетоном класса не ниже В 25 после установки плиты перекрытия

1.141.1-31с-10

Лист 4

Т.к. 1.141.1-31с Вып.5



Поз.	Наименование	Кол-во по плану 1ПК 53.12-...				Обозначение документа
		5АПК-СТ	4.5АПК-СТ	5АПК-СТ	4АПК-СТ	
1	Каркас КР1	8	8	8	-	1.141.1-31с.5-01
	КР2	-	-	-	8	-01
2	Сетка С2	2	2	2	2	-03
3	СВ	1	1	1	1	-04
4	СН	1	1	1	1	-07
Стержни напрягаемый						
5	Φ10Ат IVc, L=5260; 3,26 кг	4	3	1	-	без черт.
6	12Ат IVc; L=5260; 4,68 кг	-	1	3	2	без черт.
7	14Ат IVc; L=5260; 6,55 кг	-	-	-	2	без черт.
8	Петля П1	4	4	4	4	1.141.1-31с.5-08
9	Стержни АСУ	4	4	4	4	-08
Бетон кл. В 25, м³		0,73	0,73	0,73	0,73	

Ведомость расхода стали	1.14 1.1-31с.5-0С
Ведомость расхода материалов	1.14 1.1-31с.5-0М
Технические требования	1.14 1.1-31с.5-0Т
сеч. 2-2 см.	1.14 1.1-31с.5-10
Узел 1 см.	1.14 1.1-31с.5-10
Напрягаемая арматура кл Ат IVc по ГОСТ 10884-81	Лист 2
	Лист 4

Разраб. Козево А. И. 1.20
Пробер. Митовичи И. И. 1.20

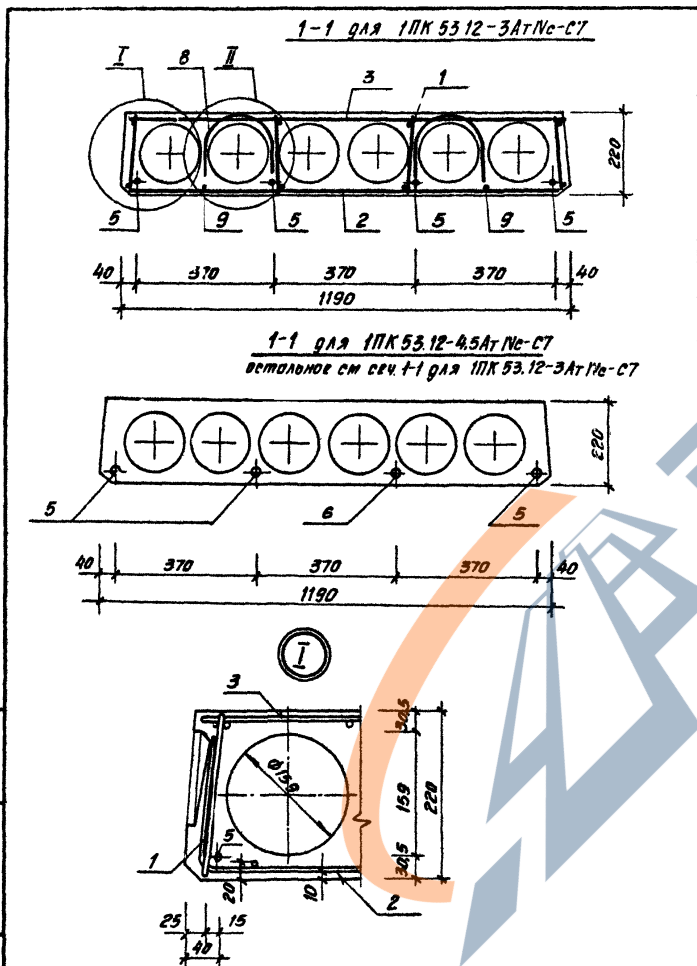
1.141.1-31с.5-20

Лист 5
Лист 6
Лист 7
Лист 8
Лист 9
Лист 10
Лист 11
Лист 12
Лист 13
Лист 14
Лист 15
Лист 16
Лист 17
Лист 18
Лист 19
Лист 20

Плита 1ПК 53.12-3Ат IVc-С7
1ПК 53.12-4.5Ат IVc-С7
1ПК 53.12-6Ат IVc-С7
1ПК 53.12-8Ат IVc-С7

Страна	Лист	Листов
Р	1	3
Табл 5 ИИИИИ		

Т.к. 1.141.1-31с Вып.5

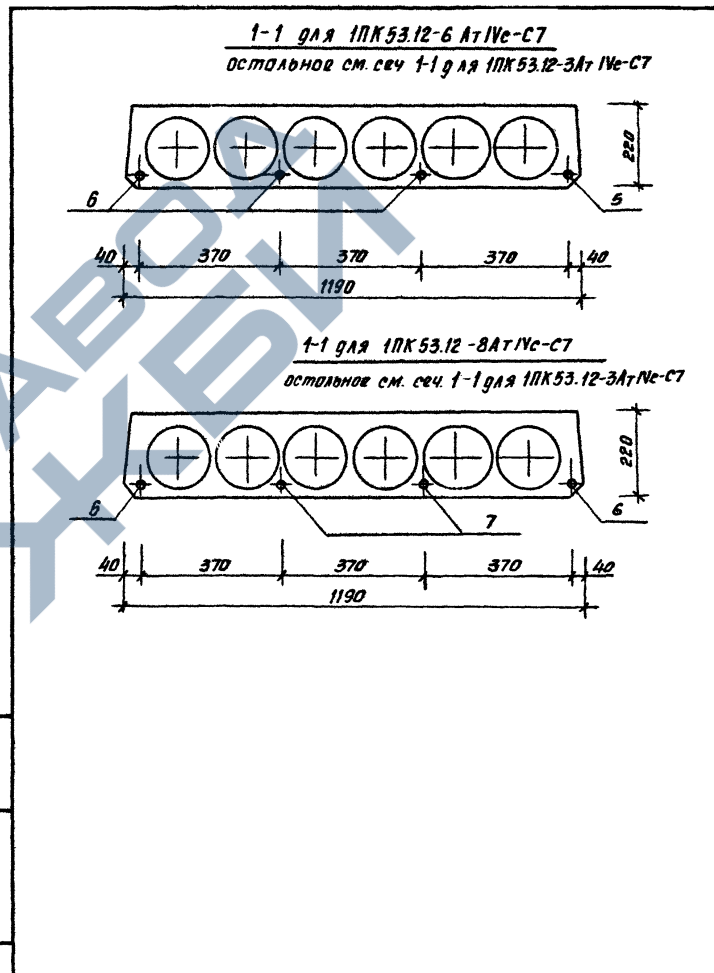


Шиб №100г. Поверхность и форма 13.3101 Шиб №10

1.141.1-31с.5-20

Лист 2

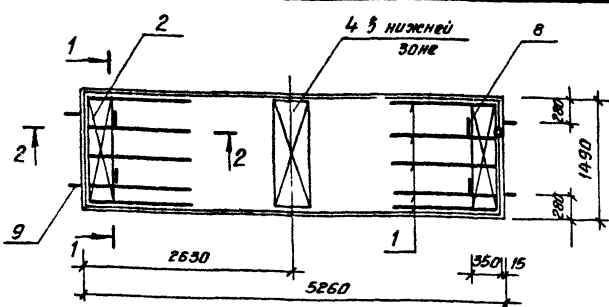
Т.к. 1.141.1-31с Вып.5



Шиб №100г. Поверхность и форма 13.3101 Шиб №10

1.141.1-31с.5-20

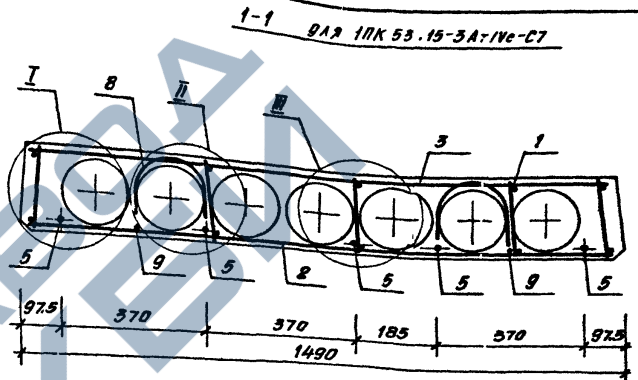
Лист 3



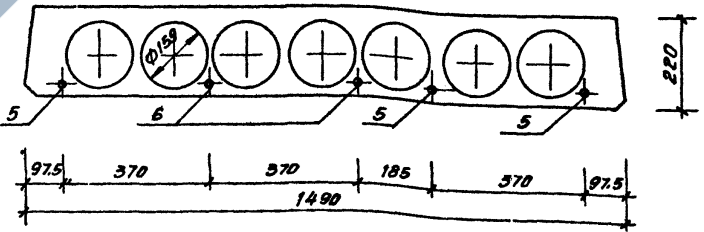
Поз	Наименование	Кол-во на плиту 1ПК 53.15-...				Обозначение документа
		3Ат IVc-С7	4Ат IVc-С7	6Ат IVc-С7	8Ат IVc-С7	
1	Каркас КР1	10	10	10	-	1.141.1-31с 5 -01
	КР2	-	-	-	10	-01
2	Сетка СЗ	2	2	2	2	-03
3	СВ	1	1	1	1	-05
4	С10	1	1	1	1	-06
Стержень напрягаемый						
5	Ф10 Ат IVc, L=5260, 3,26 кг	5	3			без черт
6	12 Ат IVc, L=5260, 4,68 кг	2	5	2		без черт
7	14 Ат IVc, L=5260,				3	без черт.
8	Петля П2	4	4	4	4	1.141.1-31с 5 -08
9	Стержень ОС2	4	4	4	4	-08
	Бетон КЛ В25, м ³	0,98	0,98	0,98	0,98	

Ведомость расхода стали 1.141.1-31с 5-РС
 Ведомость расхода материалов 1.141.1-31с 5-РМ
 Технические требования 1.141.1-31с 5-ТТ
 Свч. 2-2 см. 1.141.1-31с 5-10 Лист 2
 Узел II см 1.141.1-31с 5-10 Лист 4
 Напрягаемая арматура кл Ат IVc по ГОСТ 10884-81*

Разраб. А. Г. Г. В. А. И. А.	Лист 2
Провери. М. П. К. В. М. П. И. А. И. А.	Лист 4
1.141.1-31с 5-30	
Плита 1ПК 53.15-3Ат IVc-С7	Старая Лист Листов
1ПК 53.15-4Ат IVc-С7	Р 1 4
1ПК 53.15-6Ат IVc-С7	
1ПК 53.15-8Ат IVc-С7	



1-1 для 1ПК 5 3.15-4,5Ат IVc-С7
 остальной см 1-1 для 1ПК 53.15-3Ат IVc-С7

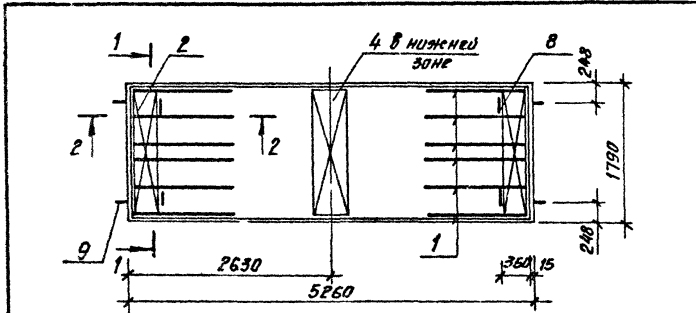


Т.К. 1.141.1-31с 8чл.5

Лист 2

1.141.1-31с 5-30		Лист
		2

Т.к. 1.141.1-31с в.чл.5



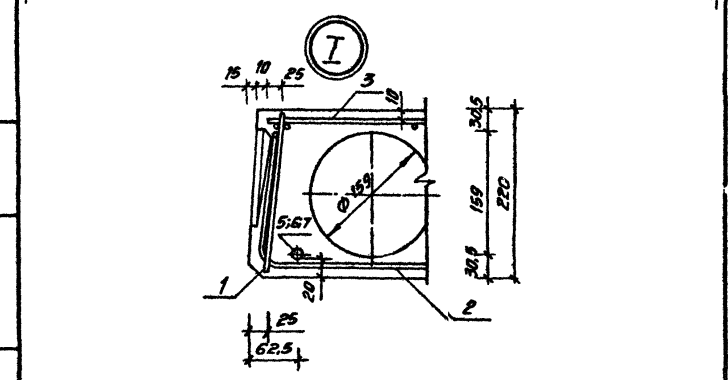
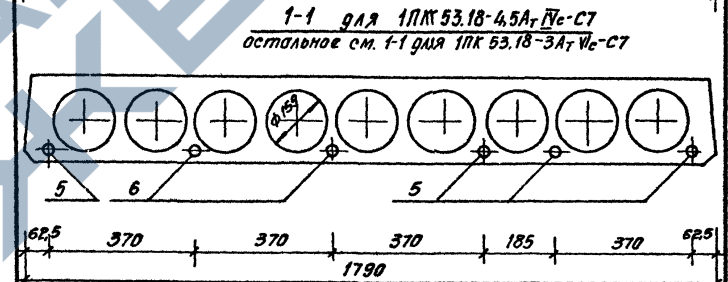
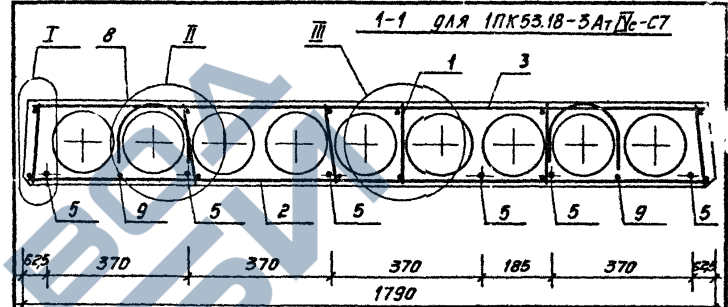
Поз.	Наименование	Кол-во на плиту ПК 53.18-...				Обозначение документа
		3АтVc-CT	4,5АтVc-CT	8АтVc-CT	8АтVc-CT	
1	Каркас КР1	12	12	12		1.141.1-31с.5 01
	КР2				12	-01
2	Сетка С4	2	2	2	2	-03
3	С7	1	1	1	1	-04
4	С12	1	1	1	1	-07
Стержень напрягаемый						
5	Ф10 Ат Vc; E-5260; 3,26 кг	6	4			без черт.
6	12 Ат Vc; E-5260; 4,68 кг		2	6	3	без черт.
7	14 Ат Vc; E-5260;				3	без черт.
8	Петля П2	4	4	4	4	1.141.1-31с.5-08
9	Стержень АС2	4	4	4	4	-08
	бетон КЛ.В25, м³	1,12	1,12	1,12	1,12	

Ведомость расхода стали 1.141.1-31с.5-РС
 Ведомость расхода материалов 1.141.1-31с.5-РМ
 Технические требования 1.141.1-31с.5-ТТ
 С.ч. 2-2 см. 1.141.1-31с.5-10 лист 2
 Узел II см. 1.141.1-31с.5-10 лист 4
 Узел III см. 1.141.1-31с.5-30 лист 4
 Напрягаемая арматура кл. Ат Vc по ГОСТ 10884-81.*

Разработчик: А.Г.Савал
 Проверен: М.А.Ковалев
 1.141.1-31с.5-40

Исполн.	Проверен.	Дата	Лист	Стандарт		
				Лист	Листов	Листов
			Плита ПК 53.18-3Ат Vc-С7	Р	1	3
			ПК 53.18-4,5Ат Vc-С7			
			ПК 53.18-8Ат Vc-С7			
			ПК 53.18-8Ат Vc-С7			

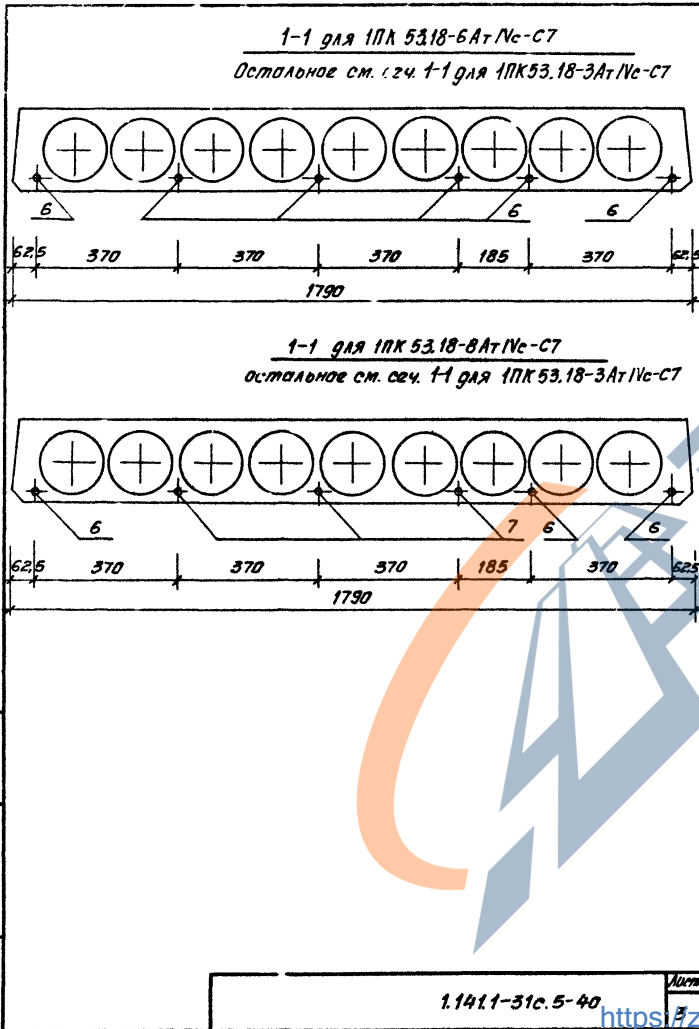
Т.к. 1.141.1-31с в.чл.5



Исполн. Проверен. Дата

1.141.1-31с.5-40	Лист	2
------------------	------	---

Т.ж. 1.141.1-31с. Вып.5

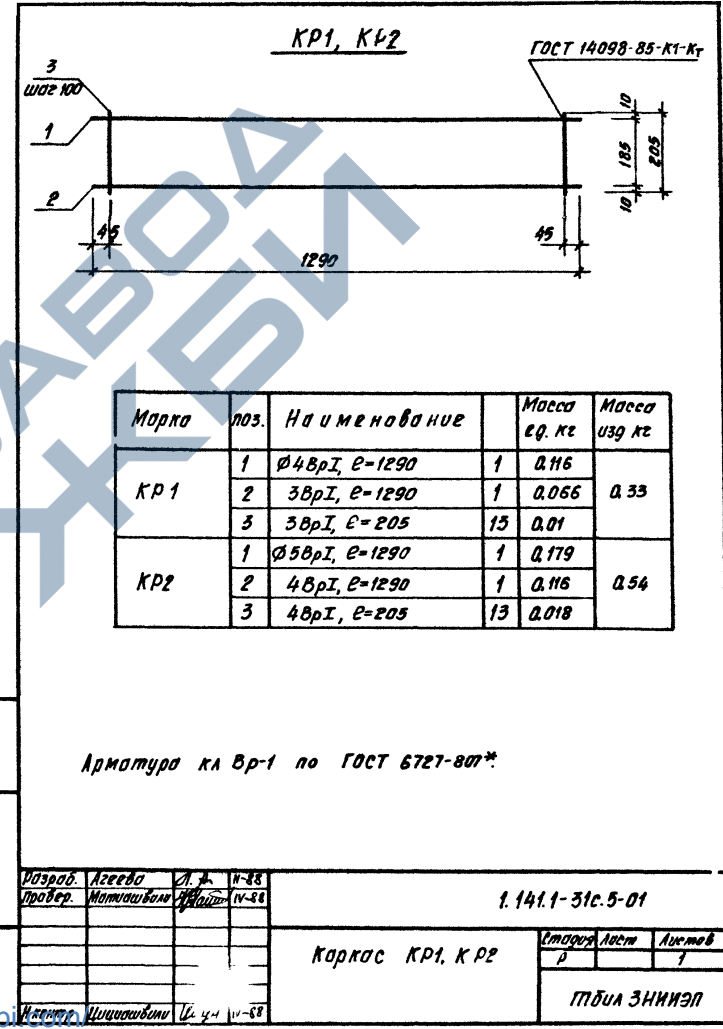


Шифр материала, Партия и дата изготовления

1.141.1-31с.5-40

Формат А4

Т.ж. 1.141.1-31с. Вып.5



Шифр материала, Партия и дата изготовления

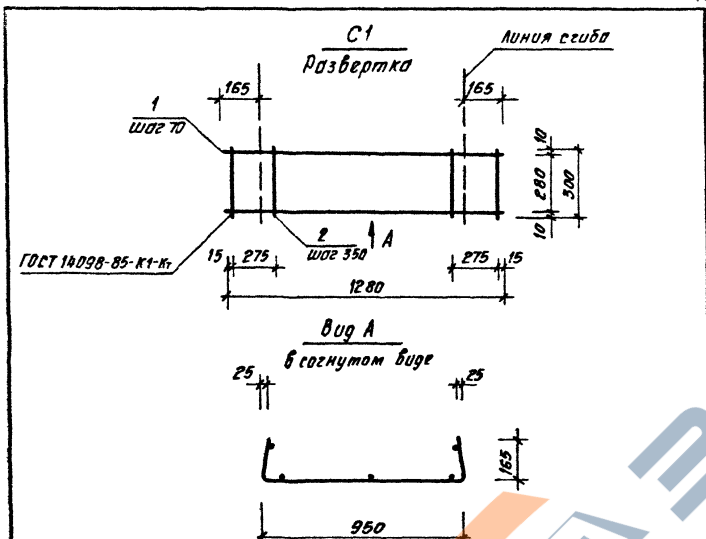
Разработчик: Агеева Л.А. №-88
Проверил: Митташвили А.В. №-88

Каркас KR1, KR2

Исполнитель: Митташвили Л.А. №-88
ТДИА ЗННИЭП

Формат А4

Т.н. 1.141.1-31с Вып.5



Марка сетки	Поз.	Наименование	Кол.	Масса ед. кг	Масса узг. кг
С1	1	Ф4Вр1; Е=1280	5	0.12	0.68
	2	3Вр1; Е=300	5	0.015	

Арматура кл. Вр1 по ГОСТ 6727-80*

Разработ	А.Гавва А	И.С.	И-88
Проверил	М.Т.Шавлов	И.С.	И-88

1.141.1-31с.5-02

И.С.	И.С.	И.С.	И-88
И.С.	И.С.	И.С.	И-88

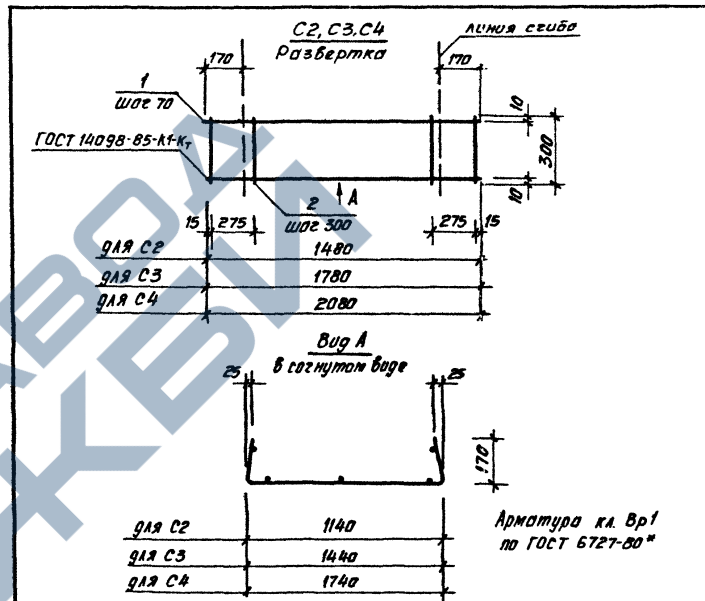
Сетка С1

Старая	Лист	Листов
Р	1	1

Табла ЭНИИЭЛ

Формат А4

Т.н. 1.141.1-31с Вып.5



Марка сетки	Поз.	Наименование	Кол.	Масса ед. кг	Масса узг. кг
С2	1	Ф4Вр1; Е=1480	5	0.13	0.77
	2	3Вр1; Е=300	6	0.015	
С3	1	Ф4Вр1; Е=1780	5	0.16	0.92
	2	3Вр1; Е=300	7	0.015	
С4	1	Ф4Вр1; Е=2080	5	0.187	1.07
	2	3Вр1; Е=300	8	0.015	

Арматура кл. Вр1 по ГОСТ 6727-80*

Разработ	А.Гавва А	И.С.	И-88
Провер	М.Т.Шавлов	И.С.	И-88

1.141.1-31с.5-03

И.С.	И.С.	И.С.	И-88
И.С.	И.С.	И.С.	И-88

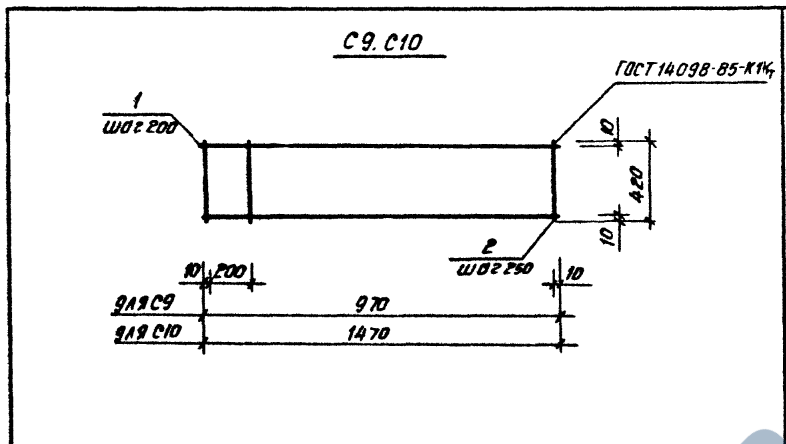
Сетка С2-С4

Старая	Лист	Листов
Р	1	1

Табла ЭНИИЭЛ

Формат А4

Т.к. 1.141.1-31с Вып.5

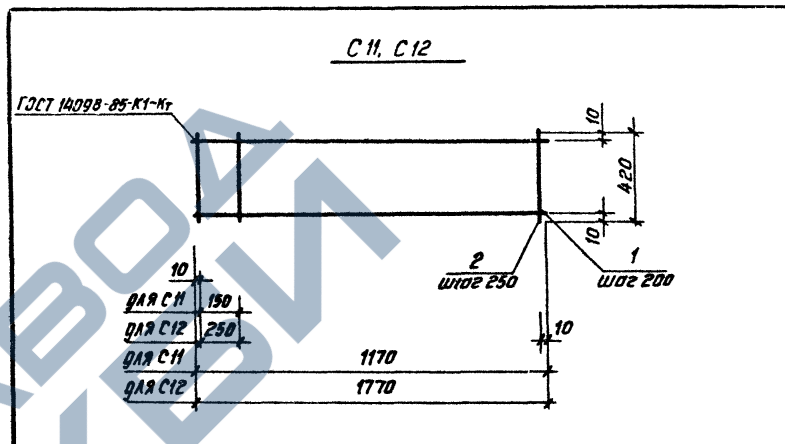


Марка сетки	поз	Наименование	кол	Масса ед, кг	Масса узр, кг
C9	1	Ф4.8рI; e=970	3	0.087	0.46
	2	4.8рI; e=420	5	0.038	
C10	1	Ф4.8рI; e=1470	3	0.135	0.67
	2	4.8рI; e=420	7	0.038	

Арматура кл. ВрI по ГОСТ 6727-80*

Изм. №	Порядок и дата	Исполн.	Провер.	Легенда А	Л. №	И-88	1.141.1-31с 5-06	Старый	Лист	Листов
И контр.	Цицишвили	Целия	И-88	Сетка C9, C10				ТБул 3НННЭП		

Т.к. 1.141.1-31с Вып.5



Марка сетки	поз	Наименование	кол	Масса ед, кг	Масса узр, кг
C11	1	Ф4.8рI; e=1170	3	0.105	0.55
	2	4.8рI; e=420	6	0.038	
C12	1	Ф4.8рI; e=1770	3	0.159	0.79
	2	4.8рI; e=420	8	0.038	

Изм. №	Порядок и дата	Исполн.	Провер.	Легенда А	Л. №	И-88	1.141.1-31с.5-07	Старый	Лист	Листов
И контр.	Цицишвили	Целия	И-88	Сетка C11, C12				ТБул 3НННЭП		

Марка элемента	Напрягаемая ар- матура класса			Узелки арматурные								Узелки складные			Облиц
				Арматура класса								Арматура класса			
	А-IVc			А-I				Bp-I				AI			
	ГОСТ 10884-81			ГОСТ 5787-82*				ГОСТ 5787-80*				ГОСТ 5787-82*			
Всего			Всего				Всего				Всего			расход	
Ф10	Ф12	Ф14	Ф10	Ф12	Утого	Ф3	Ф4	Ф4	Утого	Ф8	Ф10	Всего			
ИПК 53.18-3АГ IVc-CT	19.96			16.56	4.28		4.28	7.05	4.11		11.16	15.44	1.96		1.96
ИПК 53.18-4.5АГ IVc-CT	13.04	9.36		22.40	4.28		4.28	7.05	4.11		11.16	15.44	1.96	1.96	39.80
ИПК 53.18-6АГ IVc-CT		28.08		28.08	4.28		4.28	7.05	4.11		11.16	15.44	1.96	1.96	43.48
ИПК 53.18-8АГ IVc-CT		14.04	19.08	33.12	4.28		4.28	4.53	5.99	2.16	13.68	17.96	1.96	1.96	53.04

1.141.1-31c 5-PC
Формат А4

Лист

2

56

