

ГОСУДАРСТВЕННЫЙ КОМИТЕТ СОВЕТА МИНИСТРОВ СССР
ПО ДЕЛАМ СТРОИТЕЛЬСТВА
/ГОССТРОЙ СССР/

ТИПОВЫЕ КОНСТРУКЦИИ И ДЕТАЛИ ЗДАНИЙ И СООРУЖЕНИИ

СЕРИЯ 1.438 - I

ЖЕЛЕЗОБЕТОННЫЕ
ПАРАПЕТНЫЕ ПЛИТЫ

РАБОЧИЕ ЧЕРТЕЖИ

13222
ЦЕНА 0-33



ЦЕНТРАЛЬНЫЙ ИНСТИТУТ ТИПОВОГО ПРОЕКТИРОВАНИЯ
ГОССТРОЯ СССР

Москва, А-445, Смольная ул. 22

Сдано в печать

1975 года

Заказ № 7726

Тираж 5400 экз

ГОСУДАРСТВЕННЫЙ КОМИТЕТ СОВЕТА МИНИСТРОВ СССР
ПО ДЕЛАМ СТРОИТЕЛЬСТВА
/ГОССТРОЙ СССР/

ТИПОВЫЕ КОНСТРУКЦИИ И ДЕТАЛИ ЗДАНИЙ И СООРУЖЕНИЙ

СЕРИЯ 1.438-1

ЖЕЛЕЗОБЕТОННЫЕ
ПАРАПЕТНЫЕ ПЛИТЫ

РАБОЧИЕ ЧЕРТЕЖИ

РАЗРАБОТАНЫ

ЦЕНТРАЛЬНЫМ НАУЧНО-ИССЛЕДОВАТЕЛЬСКИМ
И ПРОЕКТНО-ЭКСПЕРИМЕНТАЛЬНЫМ ИНСТИТУ-
ТОМ ПРОМЫШЛЕННЫХ ЗДАНИЙ И СООРУЖЕНИЙ
/ЦНИИПРОМЗДАНИЙ/

ОДОБРЕНЫ

ГОСУДАРСТВЕННЫМ КОМИТЕТОМ СОВЕТА
МИНИСТРОВ СССР ПО ДЕЛАМ СТРОИТЕЛЬСТВА

ПРОТКОМ
ТЕХНИЧЕСКОГО СОВЕЩАНИЯ В ОТДЕЛЕ ТИПОВОГО
ПРОЕКТИРОВАНИЯ И ОРГАНИЗАЦИИ
ПРОЕКТНО-ИЗЫСКАТЕЛЬСКИХ РАБОТ
ОТ 28 ЯНВАРЯ 1975 Г.

Содержание

2

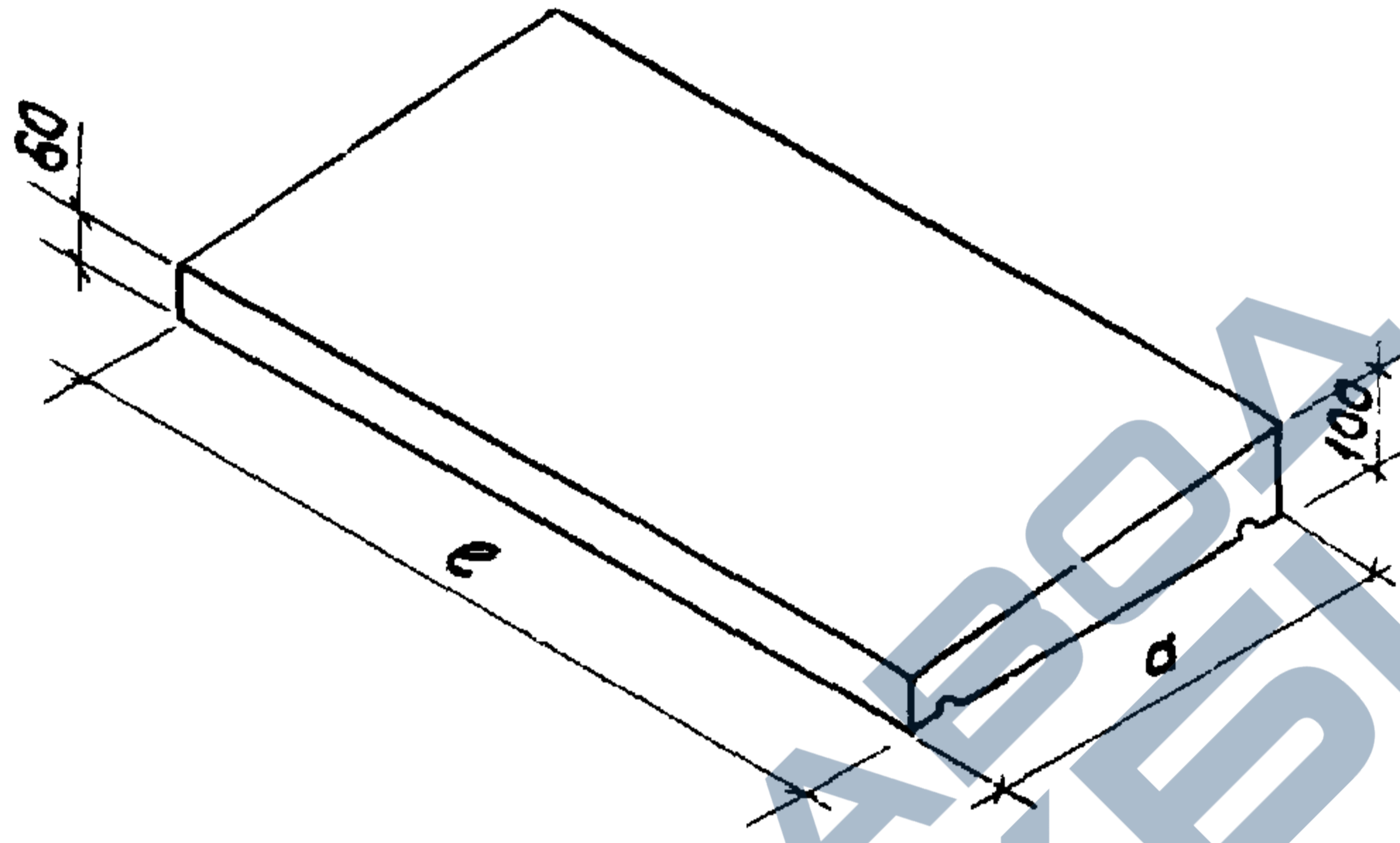
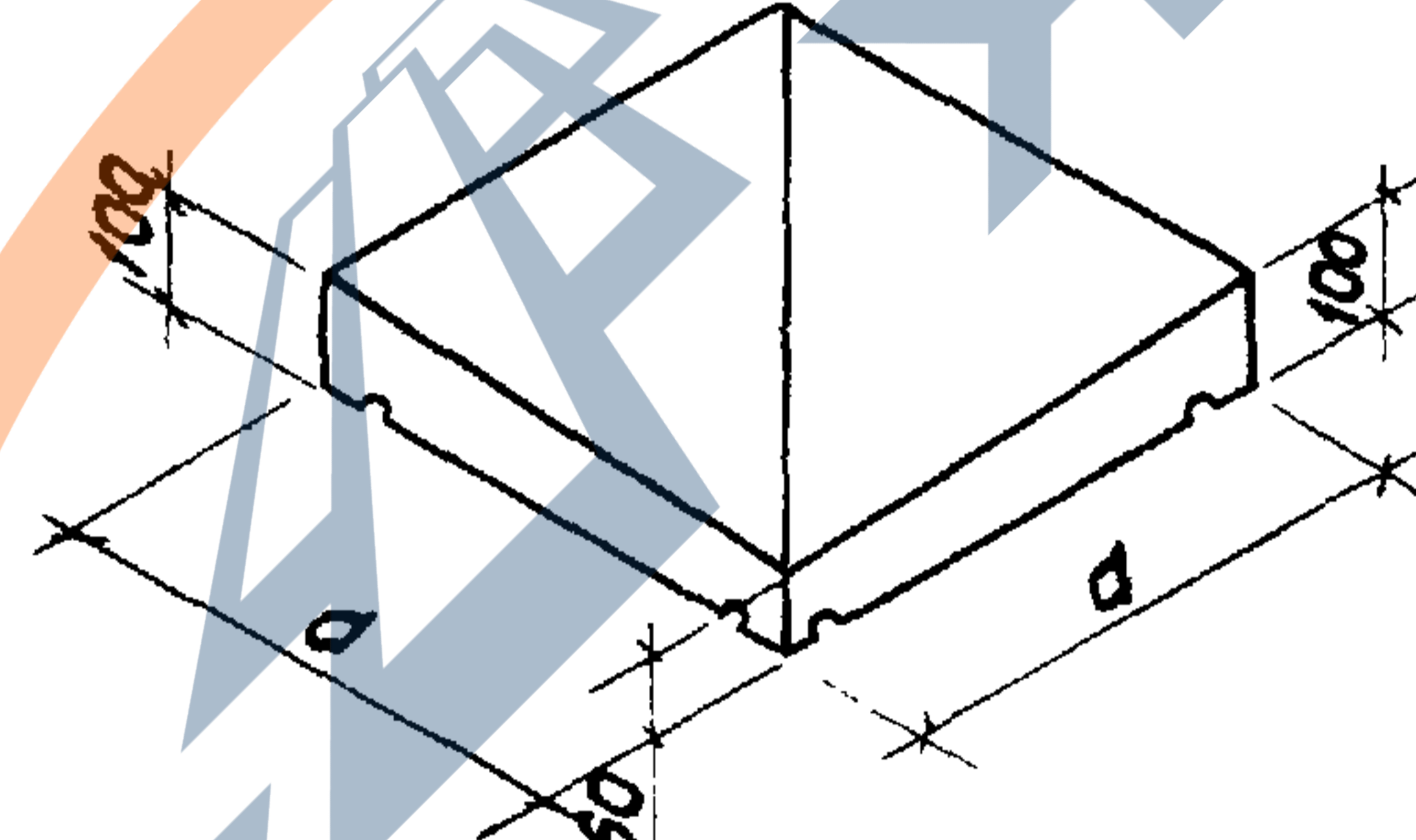
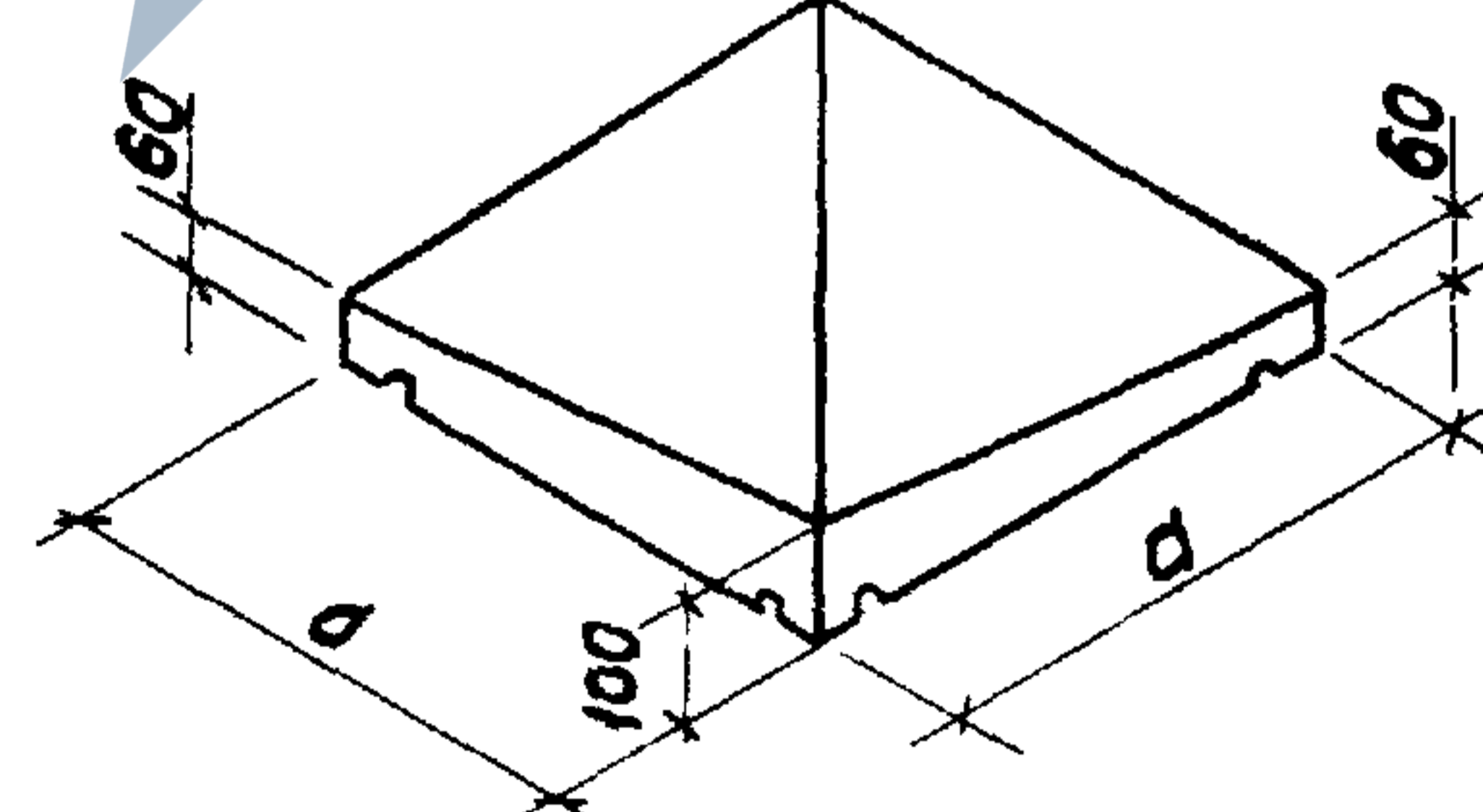
	стр.	лист
1. Пояснительная записка	3	
2. Номенклатура железобетонных параллельных плит.	4	1
3. Опалубка параллельной плиты ПП10-40 Таблица расхода материалов	5	2
4. Армирование параллельной плиты ПП15-40 Спецификация и выборка стали	6	3
5. Опалубка параллельной плиты ПП10-40 Таблица расхода материалов	7	4
6. Армирование параллельной плиты ПП10-40 Спецификация и выборка стали	8	5
7. Опалубка параллельной плиты ПП15-50 Таблица расхода материалов	9	6
8. Армирование параллельной плиты ПП15-50 Спецификация и выборка стали	10	7
9. Опалубка параллельной плиты ПП10-50 Таблица расхода материалов	11	8
10. Армирование параллельной плиты ПП10-50 Спецификация и выборка стали	12	9
11. Опалубка параллельной плиты ПП15-50 Таблица расхода материалов	13	10
12. Армирование параллельной плиты ПП15-60 Спецификация и выборка стали	14	11
13. Опалубка параллельной плиты ПП10-60 Таблица расхода материалов	15	12
14. Армирование параллельной плиты ПП10-60 Спецификация и выборка стали	16	13
15. Опалубка, армирование угловой параллельной плиты ПУ1-40, ПУ2-40	17	14
16. Опалубка, армирование угловой параллельной плиты ПУ1-50, ПУ2-50	18	15
17. Опалубка, армирование угловой параллельной плиты ПУ1-60, ПУ2-60	19	16
18. Спецификация и выборка стали, таблица расхода материалов	20	17

ТД	Железобетонные параллельные плиты	серия № 1.438-1
1974г	Содержание	

1. Сборные железобетонные паропетные плиты по чертежам настоящего выпуска предназначаются для покрытия парапетов производственных и вспомогательных зданий промышленных предприятий. Плиты разработаны на основании ГОСТа 6785-71
2. Плиты предусмотрены рядовые и угловые.
3. Плиты должны изготавливаться из тяжелого бетона марки не ниже 200. Марка бетона по морозостойкости должна быть не менее М₅₀. Плиты армированы сборными сетками, которые должны соответствовать требованиям ГОСТа 8478-66 из стали класса В-1.
4. Бетонирование плит должно производиться лицевой поверхностью к днищу формы.
5. Отклонения размеров плит от предусмотренных чертежами допускаются в пределах:
 - по длине и ширине ± 5 мм
 - по толщине ± 3 мм
6. Отклонение от прямой линии (непрямолинейность) профиля лицевой поверхности и ребер плиты не должно превышать 3 мм.
7. В плитах не допускаются трещины за исключением единичных местных поверхностных усложных шириной не более 0,1 мм
8. Внешний вид и качество поверхностей паропетных плит должны удовлетворять следующим требованиям:
 - а) плиты должны быть правильной формы, овалы бетона ребер на лицевых поверхностях не допускаются;
 - б) на лицевых поверхностях плит допускаются раковины и воздушные поры размером не более 3 мм и глубиной не более 3 мм, а также местные наплывы и впадины размером не более 2 мм.
9. Плиты должны укладываться на цементном пластичном растворе открыток, швы на стыках плит должны быть затоплены раствором внадрезку. Петли после монтажа срезаются.
10. Транспортировка и хранение плит должно производиться в положении на ребро, причем каждая плита должна опираться на деревянные инвентарные подкладки и прокладки толщиной 30 мм.
11. Если длина покрываемого участка стены не кратна длине типовых плит с нормальными швами, допускается заделка по месту бетоном остатка в конце покрываемого участка или применение в этом месте тщательно околотога и притесанного половника плиты.
12. Укладка плит на парапеты должна производиться в соответствии с приложением ГОСТа 6785-71

ТД	Железобетонные паропетные плиты	серия № 1.438-1
1974г.	Пояснительная записка	

Номенклатура железобетонных парпетных плит

наименование	марка	эскиз	размеры в мм		вес кг	
			длина l	ширина d		
рядовые	ПП 15-40		1490	400	120	
	ПП 10-40		990	400	80	
	ПП 15-50		1490	500	150	
	ПП 10-50		990	500	100	
	ПП 15-60		1490	600	180	
	ПП 10-60		990	600	120	
угловые для внутренних углов	ПУ1-40		—	400	32	
	ПУ1-50		—	500	40	
	ПУ1-60		—	500	48	
	угловые для внешних углов	ПУ2-40		—	400	32
		ПУ2-50		—	500	40
		ПУ2-60		—	600	48

ТД

железобетонные парпетные плиты

серия
№ 1.438-1

1974г

Номенклатура железобетонных парпетных плит

лист

1

13222 5

ПП 15-40

петли для подъема П1

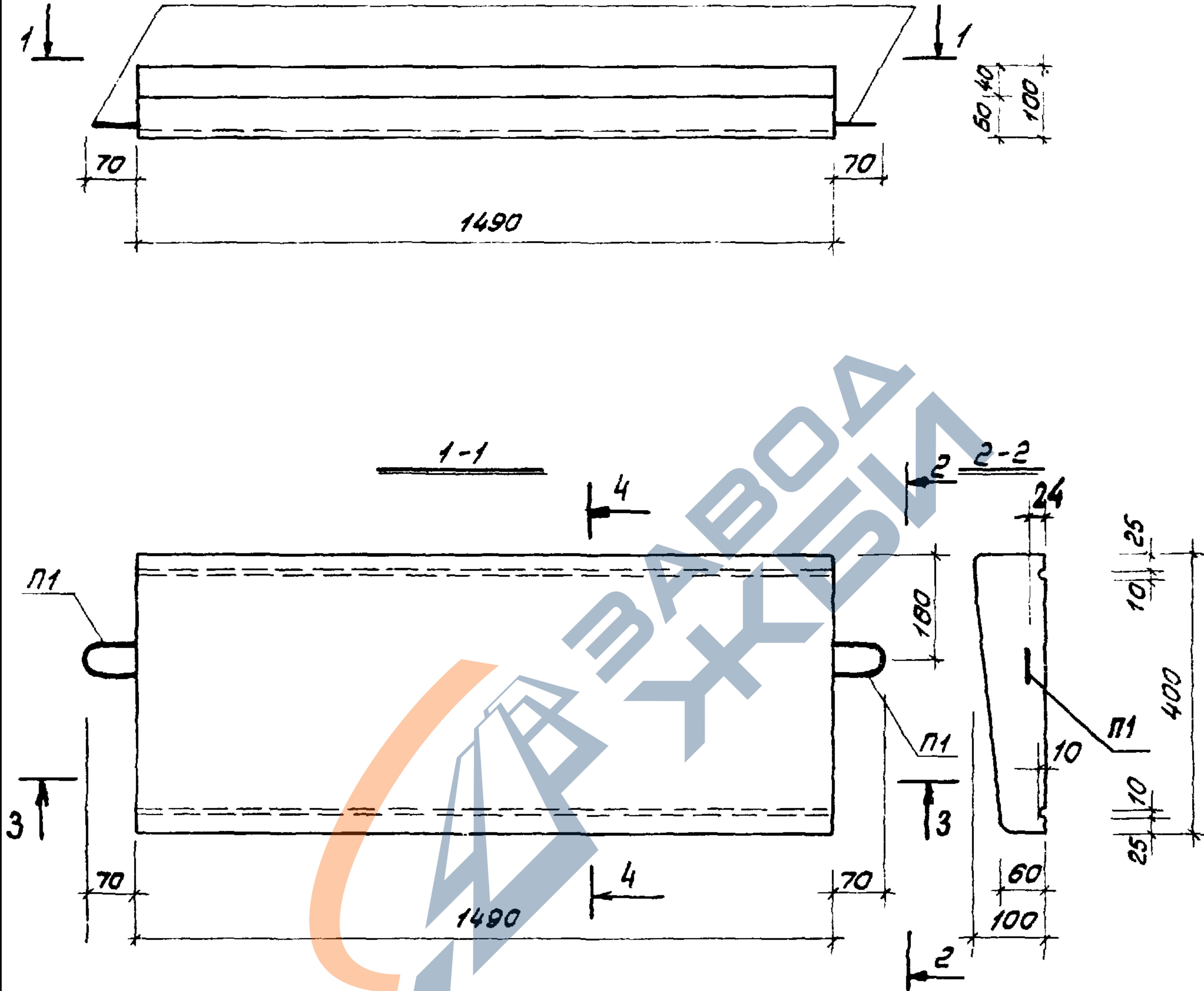
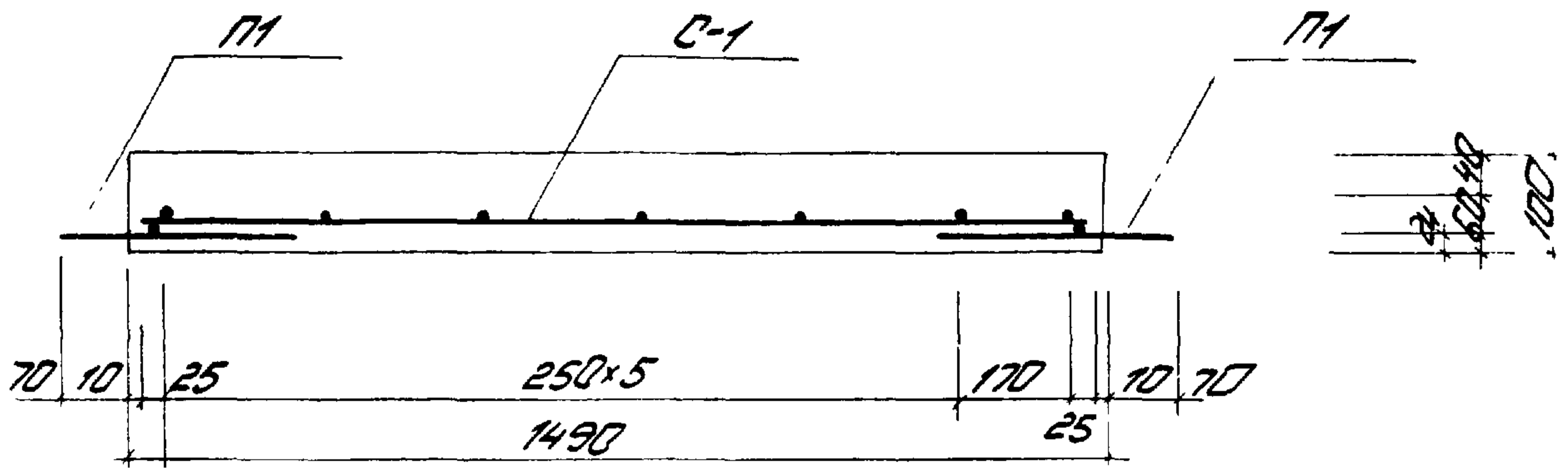


Таблица расхода материалов

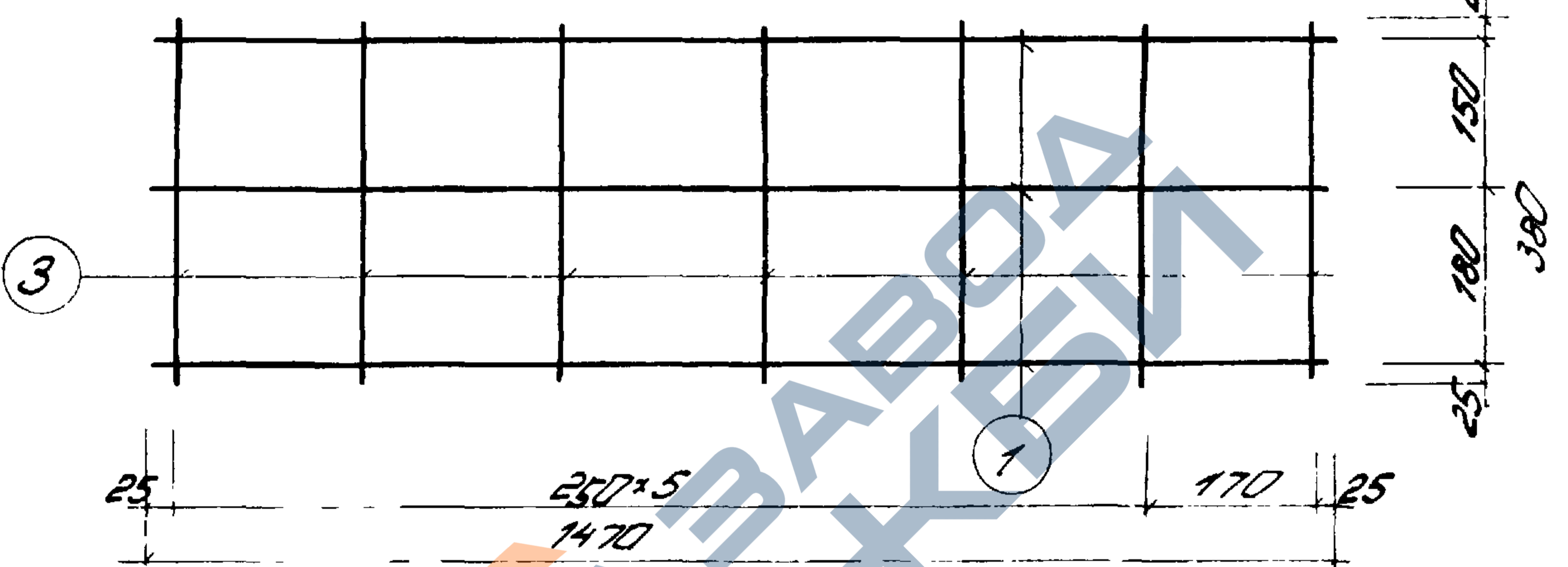
марка плиты	длина плиты мм	ширина плиты мм	вес плиты кг	марка бетона	расход бетона м ³	расход стали кг/м ³
ПП15-40	1490	400	120	200	0,048	33,9

ТД	Железобетонные парпетные плиты	серия № 1.438-1
19742	Опалубка парпетной плиты ПП15-40 Таблица расхода материалов	лист 2

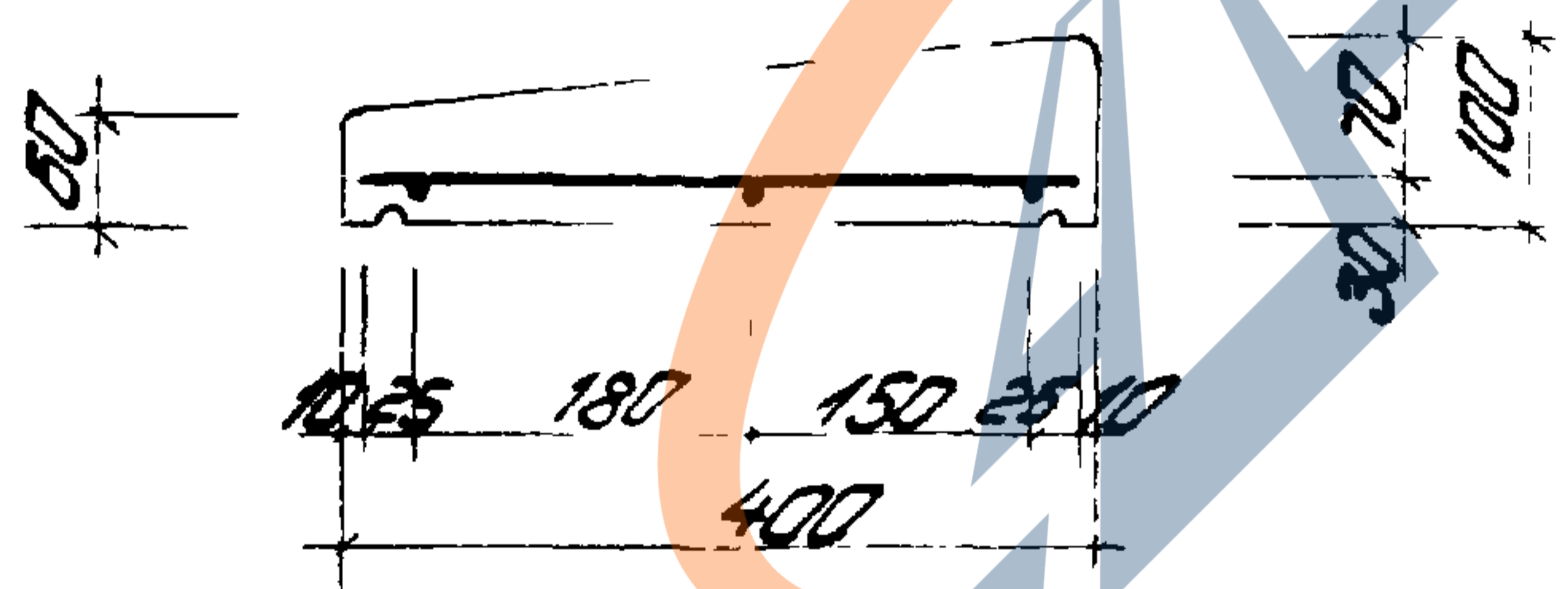
3-3



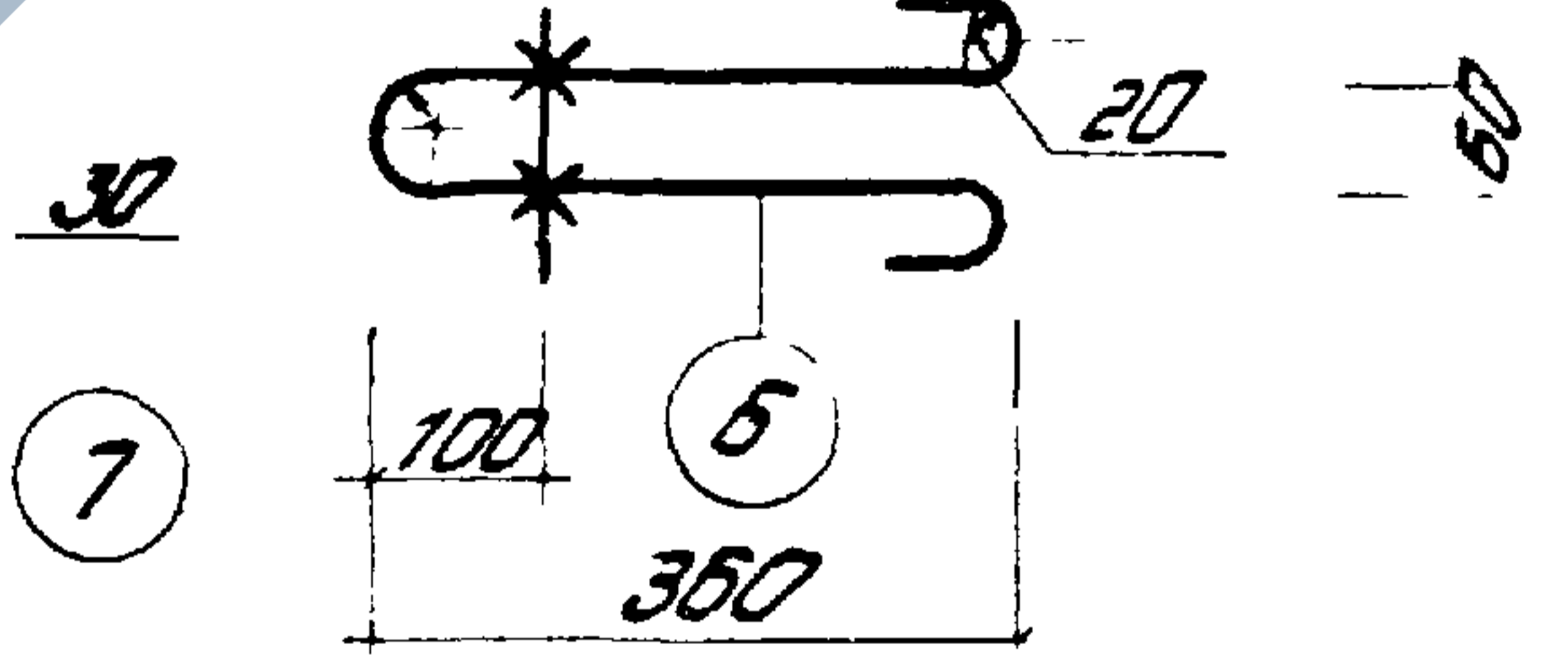
C1



4-4



П-1



Спецификация и выборка стали

Марка изделия	№№ поз.	Знаки	Ф мм	Длина мм	К-во шт.	Общая длина м	Выборка стали		
							Ф мм	Общая длина	Вес кг
C1	1	—	4B I	1470	3	4,41	4B I	7,07	0,69
	шт. 1 3		4B I	380	7	2,65			
							Итого:		0,69
П1	6	=	8A I	880	1	1,75	8A I	2,35	0,94
	шт. 2 7		8A I	300	1	0,60			
							Итого:		0,94

ТА	Железобетонные параллельные плиты	Серия № 1.438-1
1974г	Армированные параллельные плиты ПП15-40 Спецификация и выборка стали	лист 3
		13222 7

ПП10-40

петли для подвеса П1

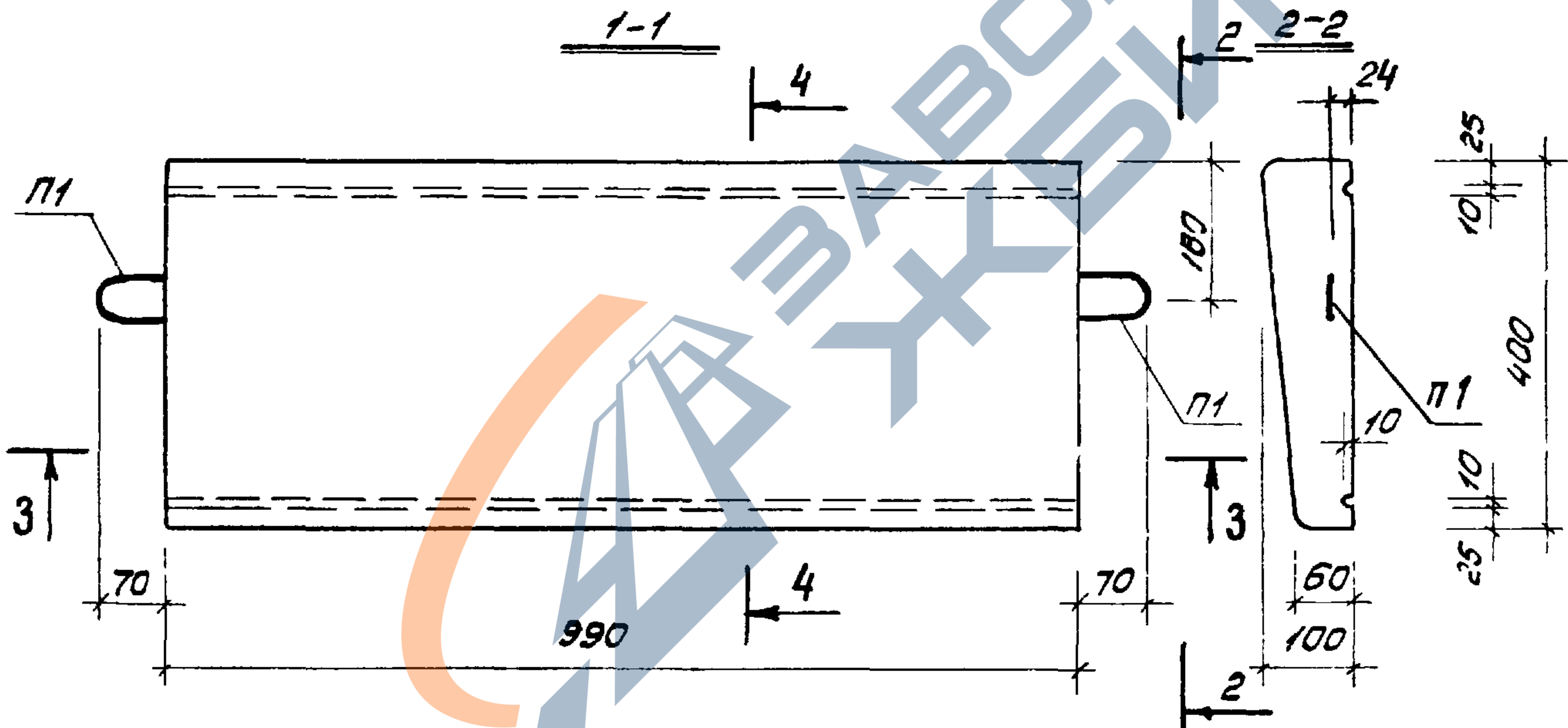
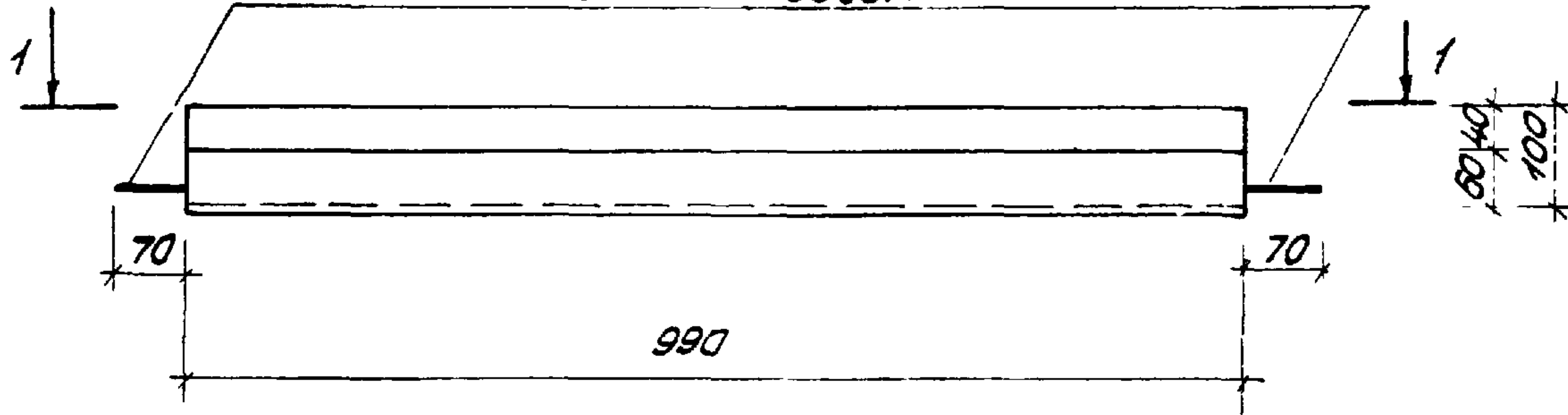


Таблица расхода материалов

марка плиты	длина плиты мм	ширина плиты мм	вес плиты кг	марка бетона	расход бетона м ³	расход стали кг/м ³
ПП10-40	990	400	80	200	0,032	44,1

ТД

Железобетонные параллельные плиты

серия
№1.438-1

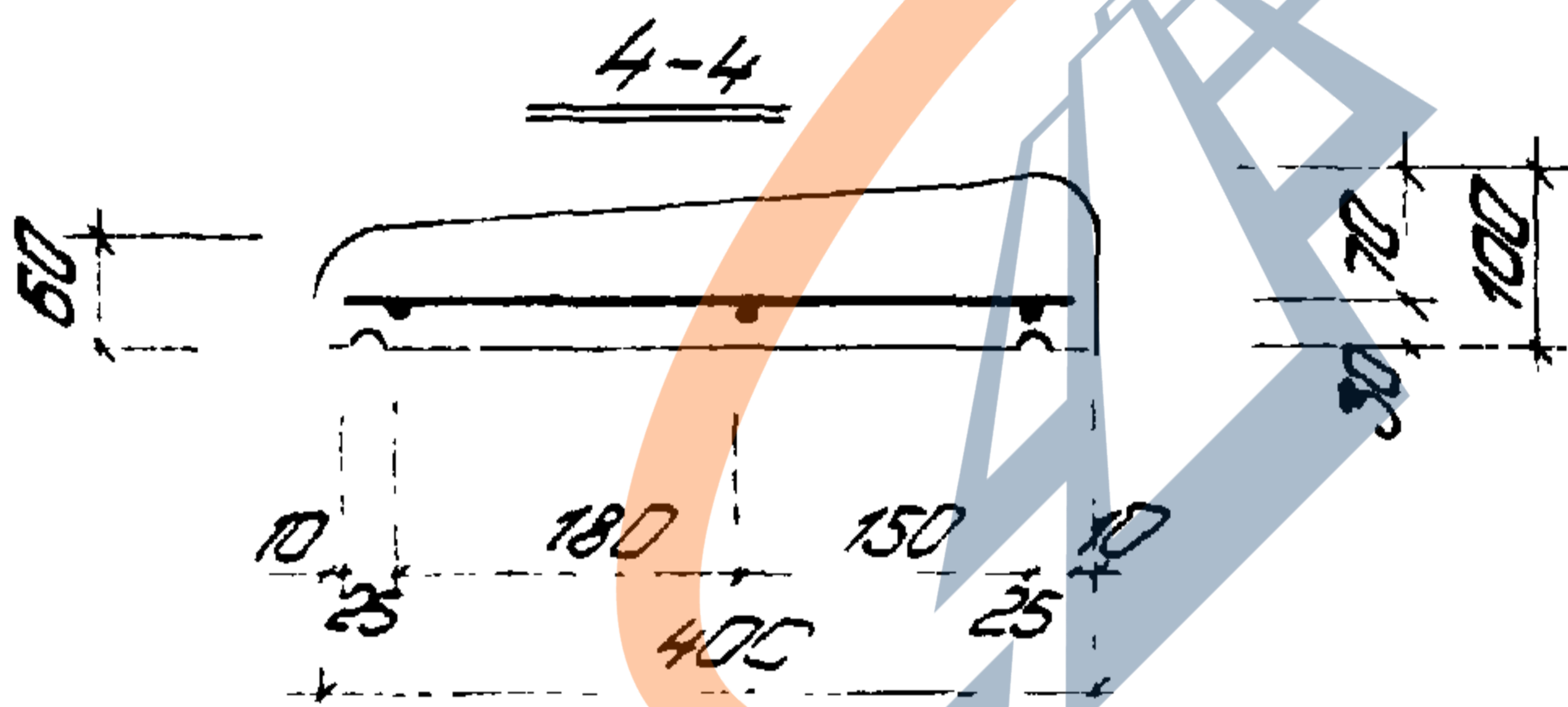
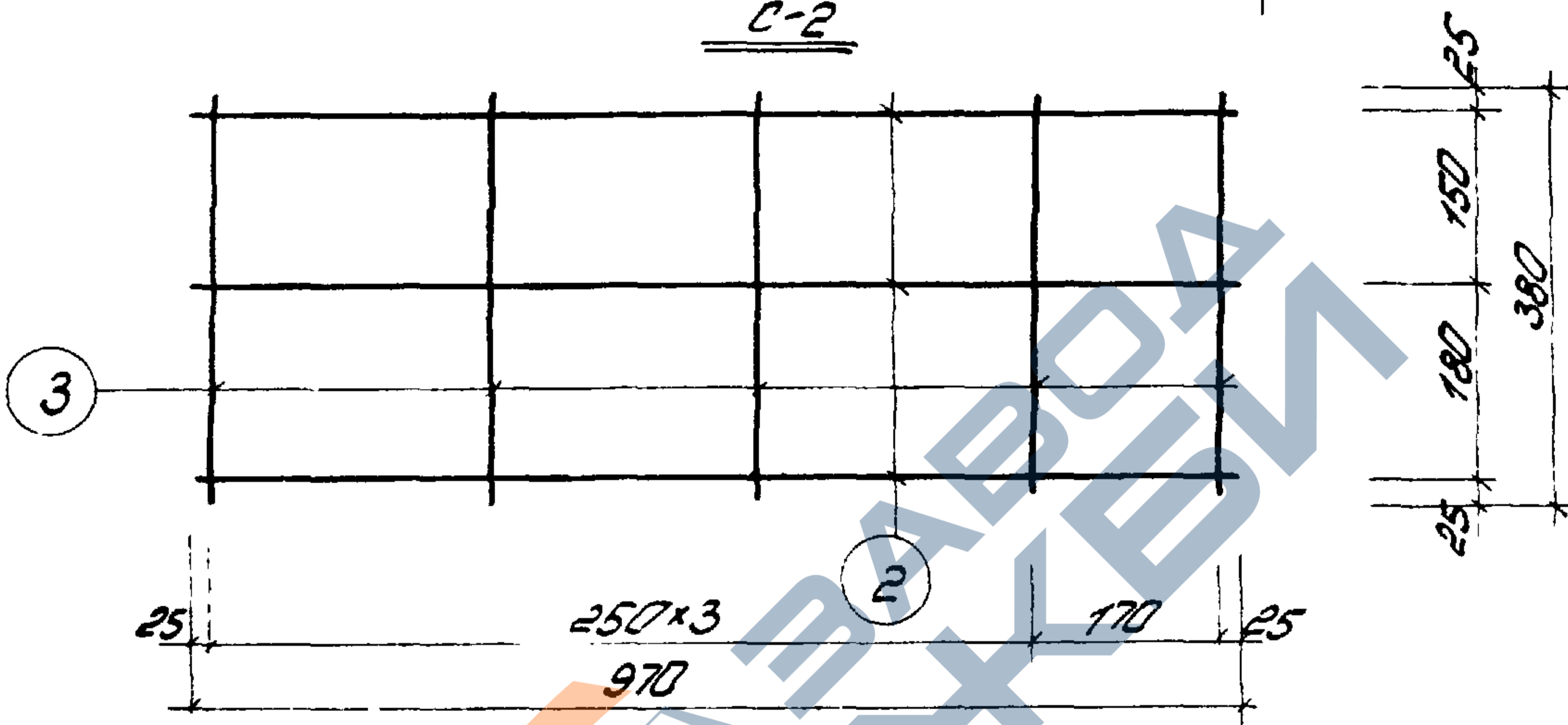
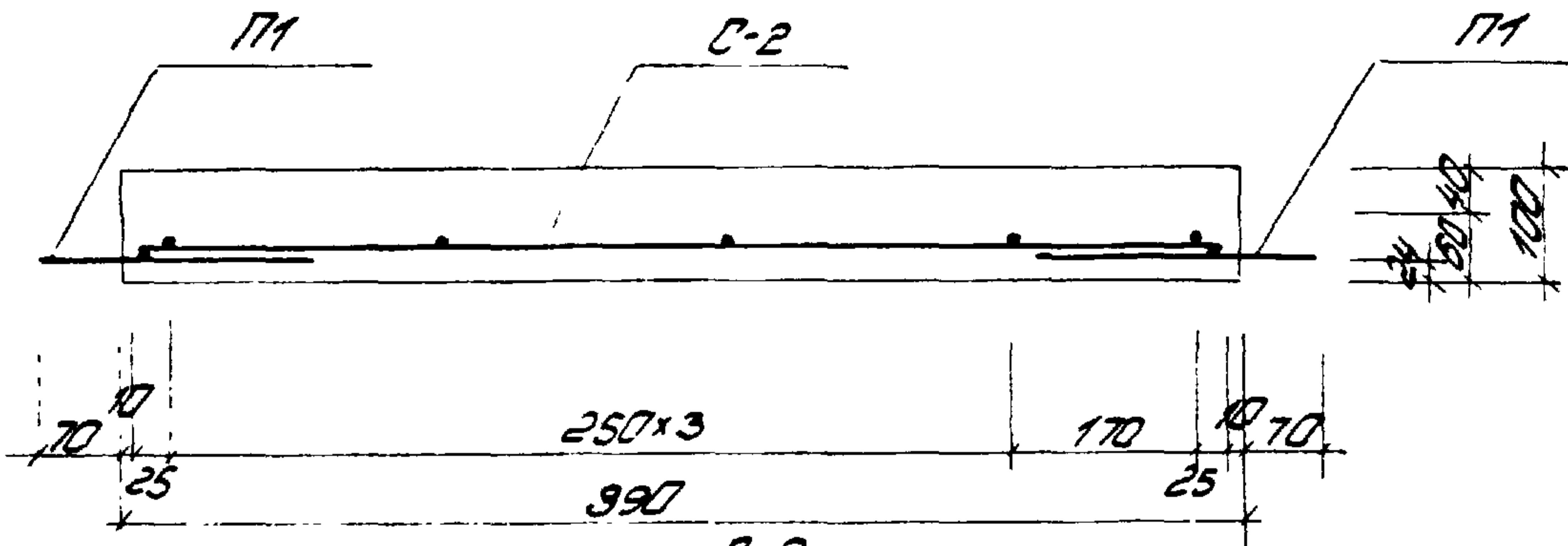
19742

Опалубка параллельной плиты ПП10-40
Таблица расхода материалов.

лист 4

13222 8

3-3



Спецификация и выборка стали

Марка изделия	№№ поз.	Эскиз	Ø мм	Длина мм	К-во шт.	Площадь попереч. мм	Выборка стали		
							Ø мм	Площадь попереч. мм	вес кг
С2 шт.1	2	—	48I	970	3	2,91	48I	4,81	0,47
	3		48I	380	5	1,90			
Итого:								0,47	
П1 шт.2	6	—	8A!	880	1	1,75	8A!	2,35	0,94
	7		8A!	300	1	0,60			
Итого:								0,94	

П1 см. лист 3

ТД 19742	Железобетонные парпетные плиты.	серия № 1.438-1	
	Армирование парпетной плиты ПП10-40 Спецификация и выборка стали.	лист	5

ПП 15-50

петли для подъема П1

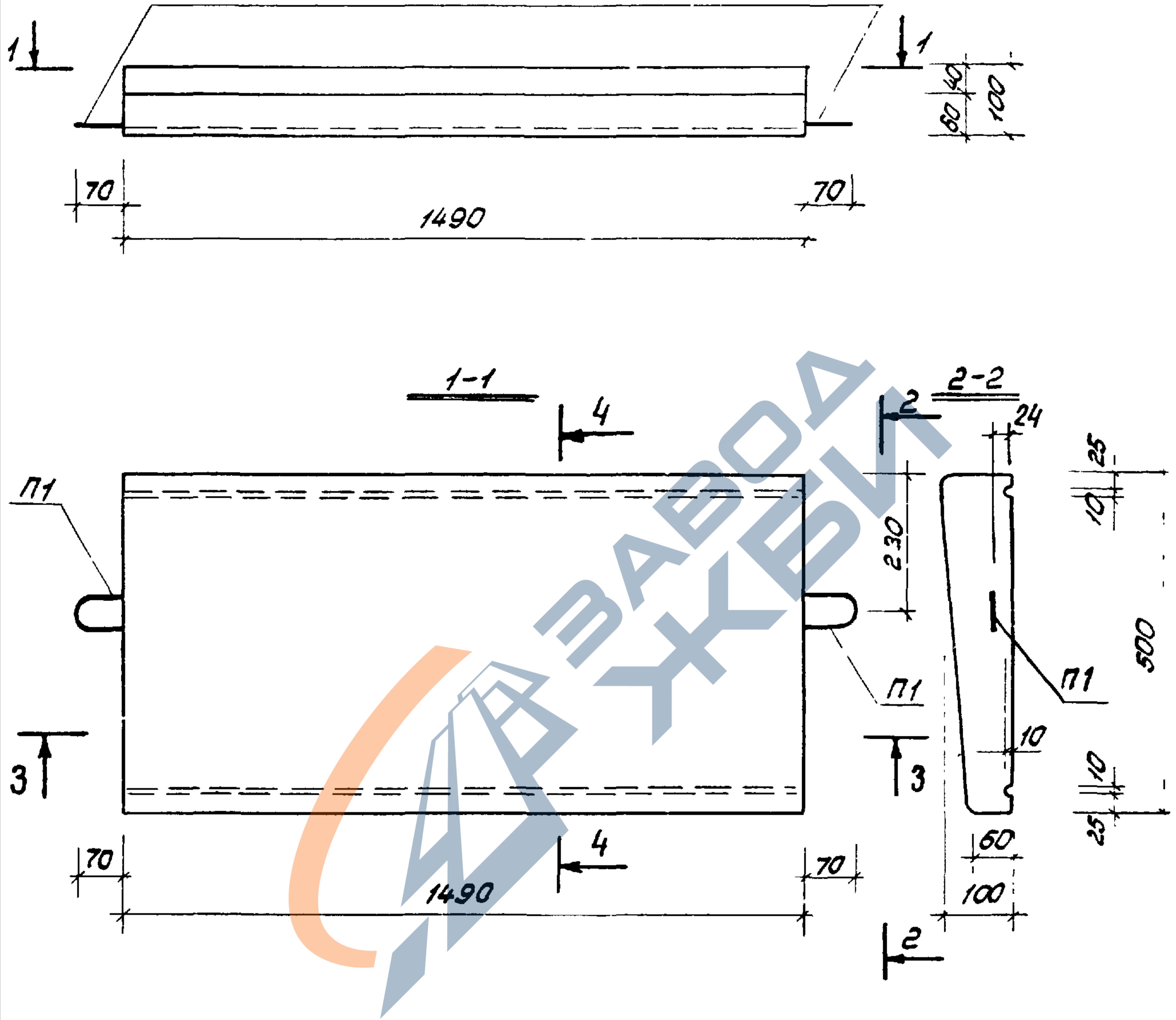
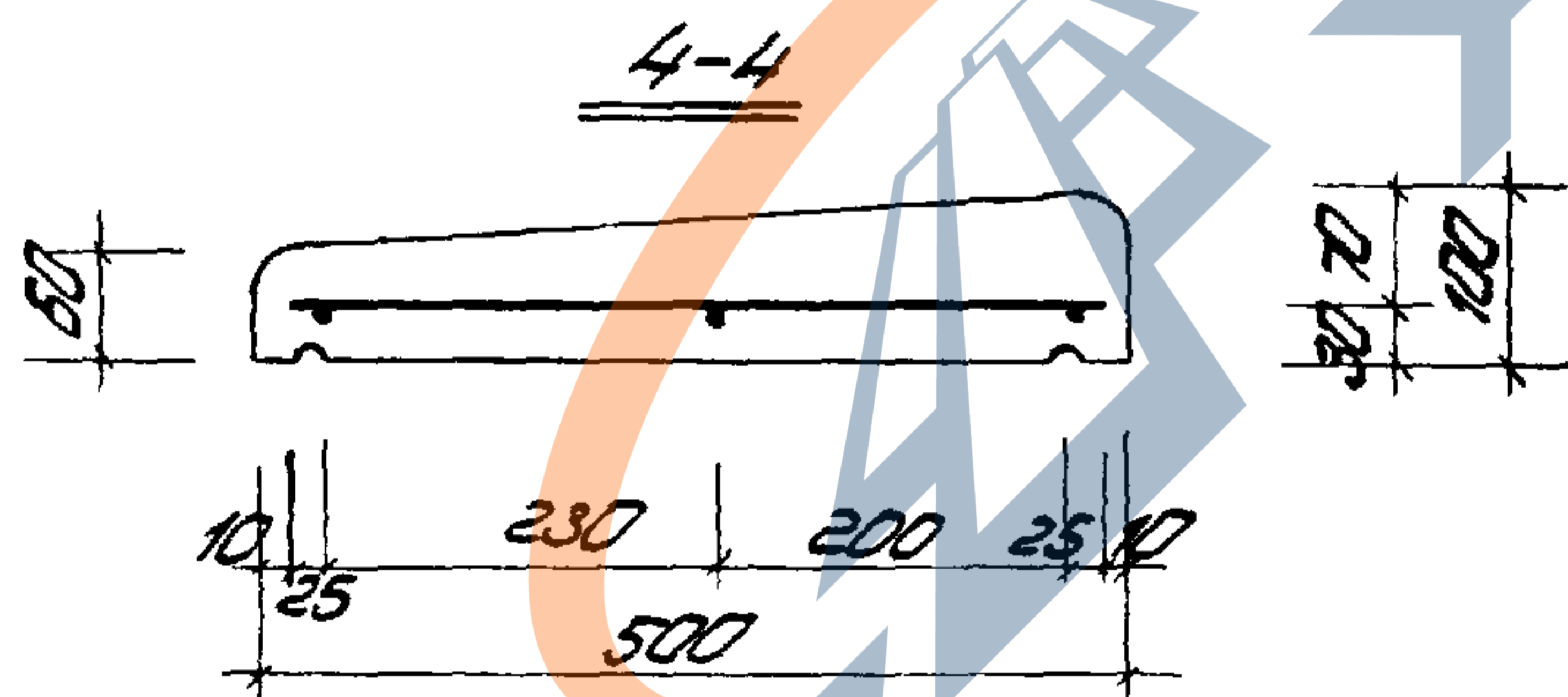
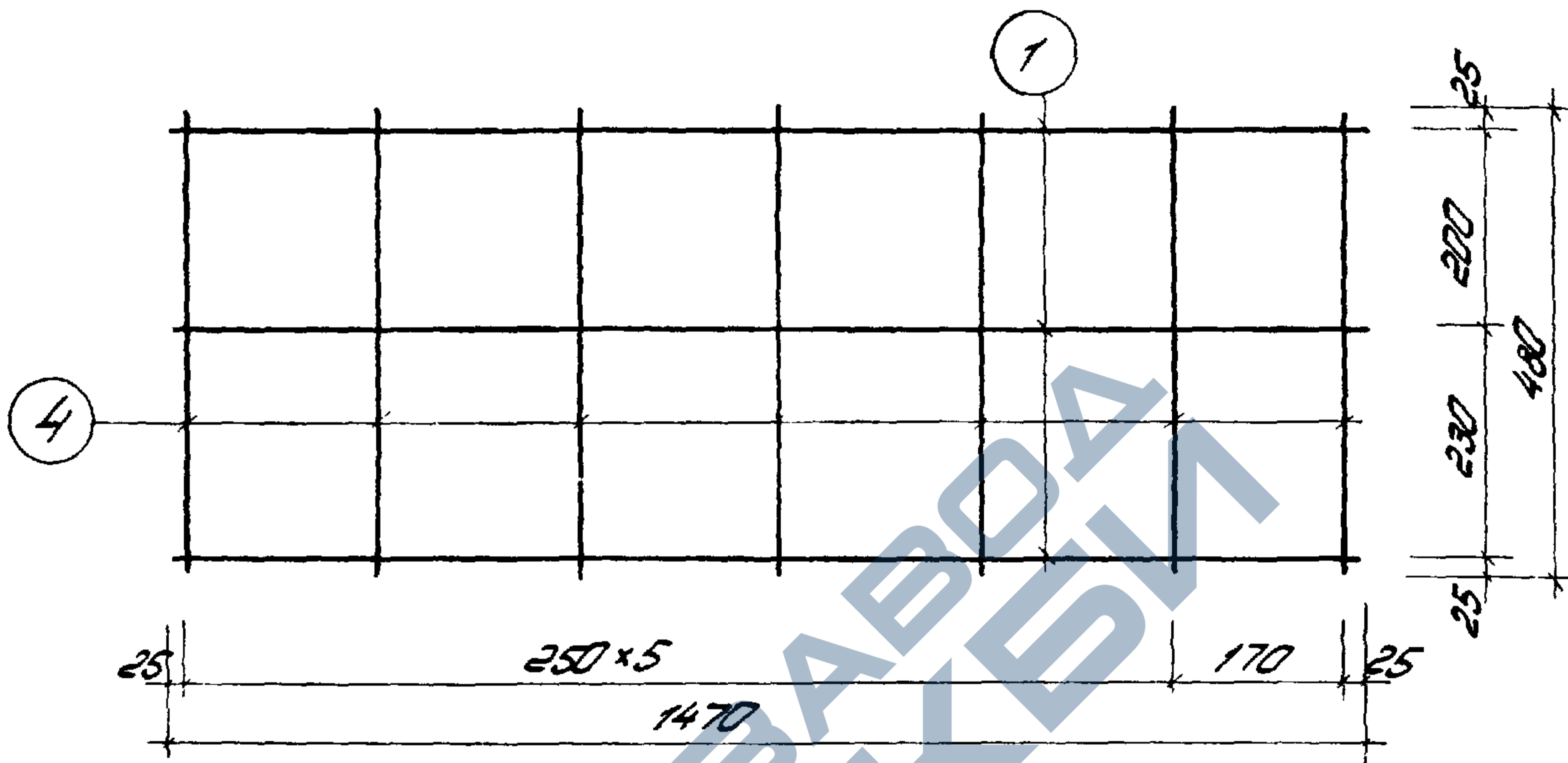
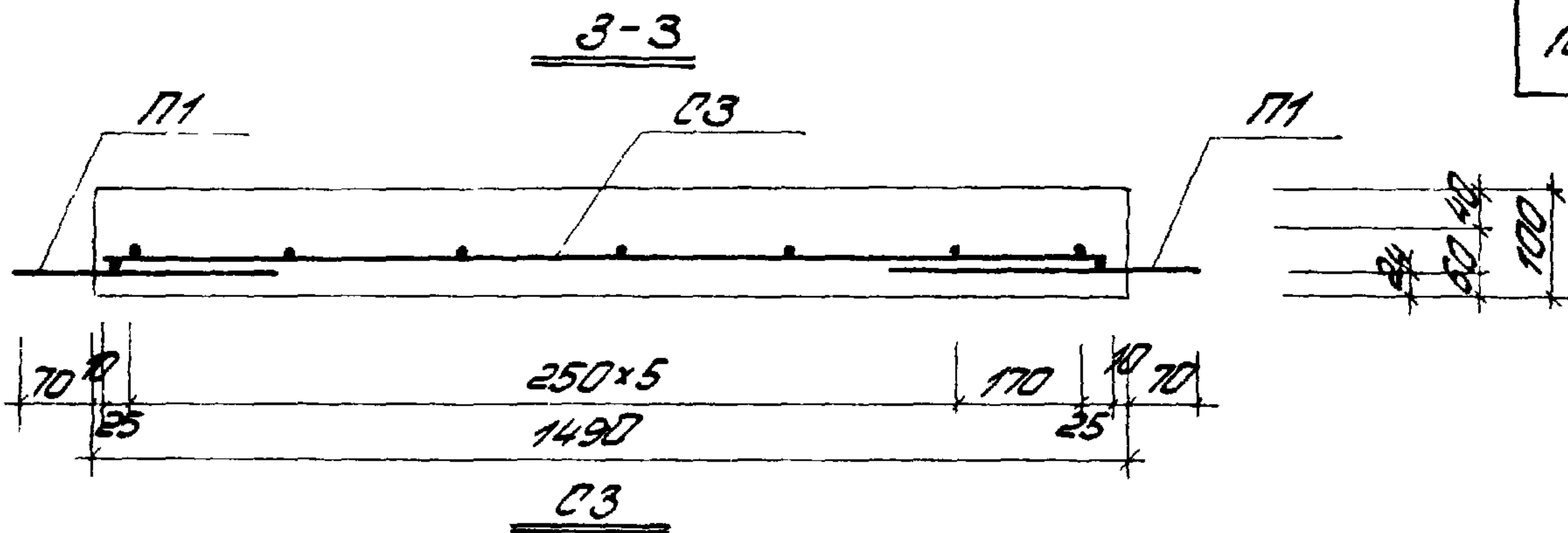


Таблица расхода материалов

марка плиты	длина плиты мм	ширина плиты мм	вес плиты кг	марка бетона	расход бетона м ³	расход стали кг/м ³
ПП 15-50	1490	500	150	200	0,060	28,3

ТА 1974г	Железобетонные параллельные плиты	серия № 1.438-1
	Опалубка параллельной плиты ПП15-50 Таблица расхода материалов	лист 6



Спецификация и выборка стали

Модель изделия	№№ поз.	Экз/З	Ø мм	Длина мм	К-во шт.	общая длина м	Выборка стали		
							Ø мм	общая длина м	вес кг
СЗ	1	—	48I	1470	3	4,41	48I	7,77	0,76
	шт.1 4		48I	480	7	3,35			
Итого:									0,76
П1	6	—	8AII	880	1	1,75	8AII	2,35	0,94
	шт.2 7		8AII	300	1	0,60			
Итого:									0,94

П1 см. лист 3

ТД	Железобетонные парапетные плиты	Серия № 1438-1
19742	Армирование парапетной плиты ПП15-50 Спецификация и выборка стали	лист 7

ПП 10-50

петли для подъема П1

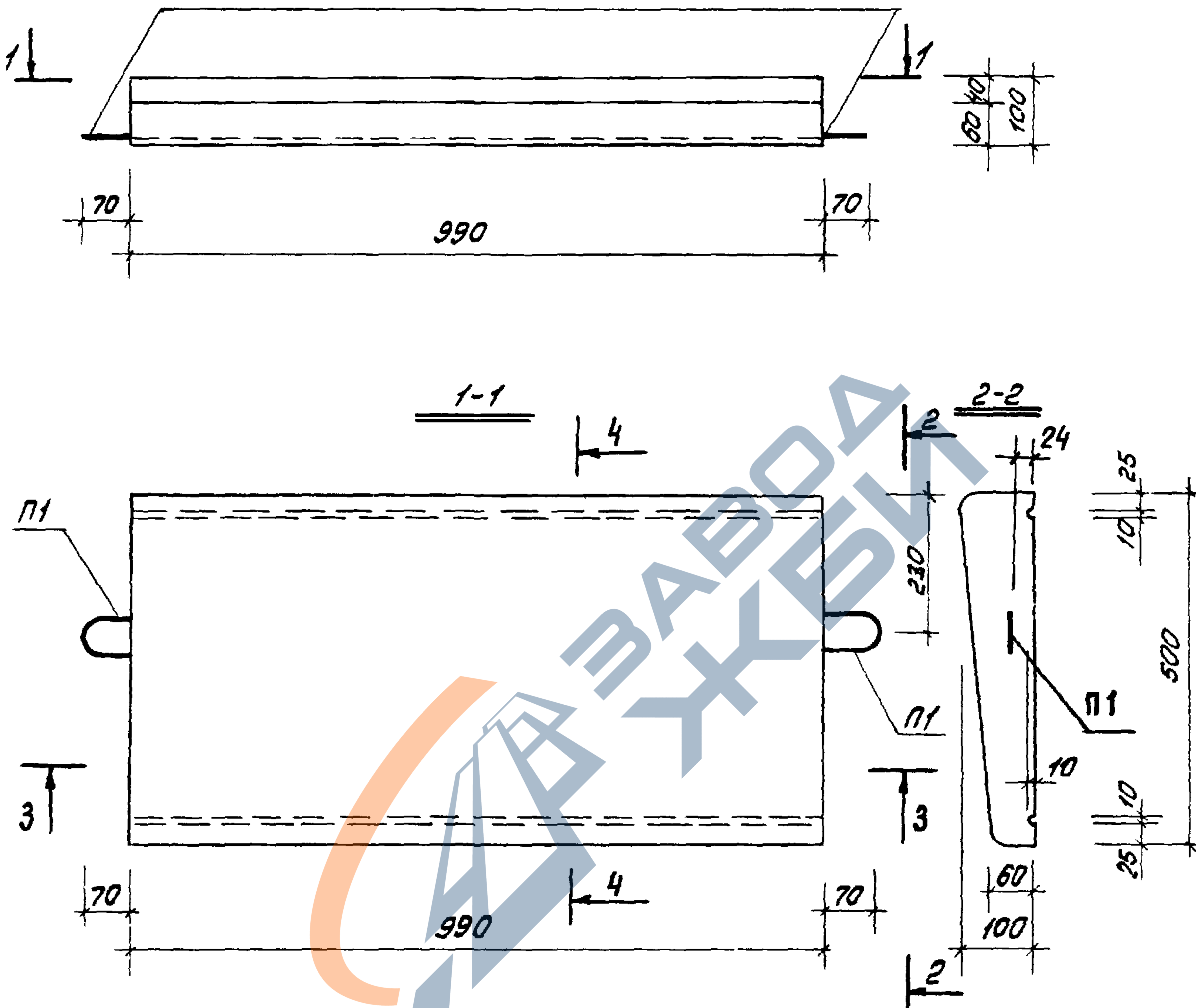
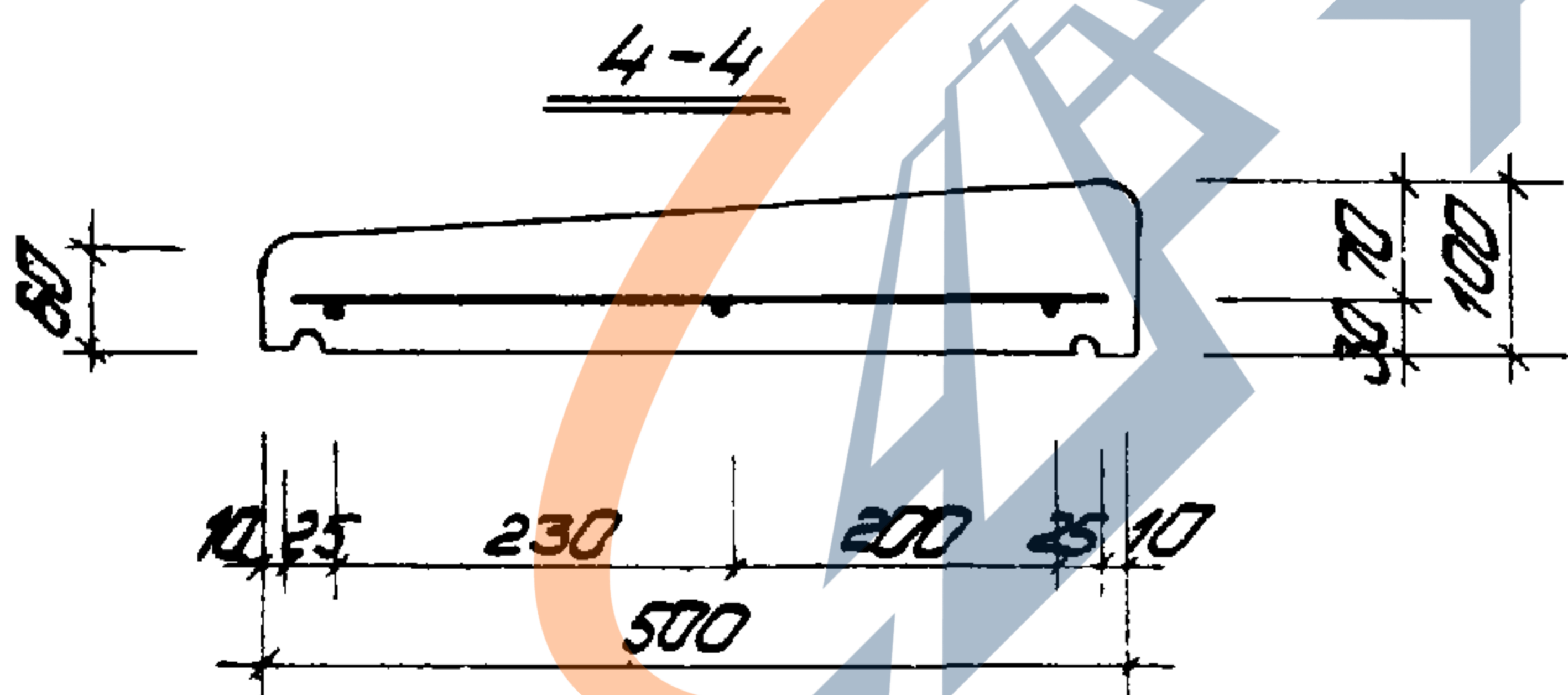
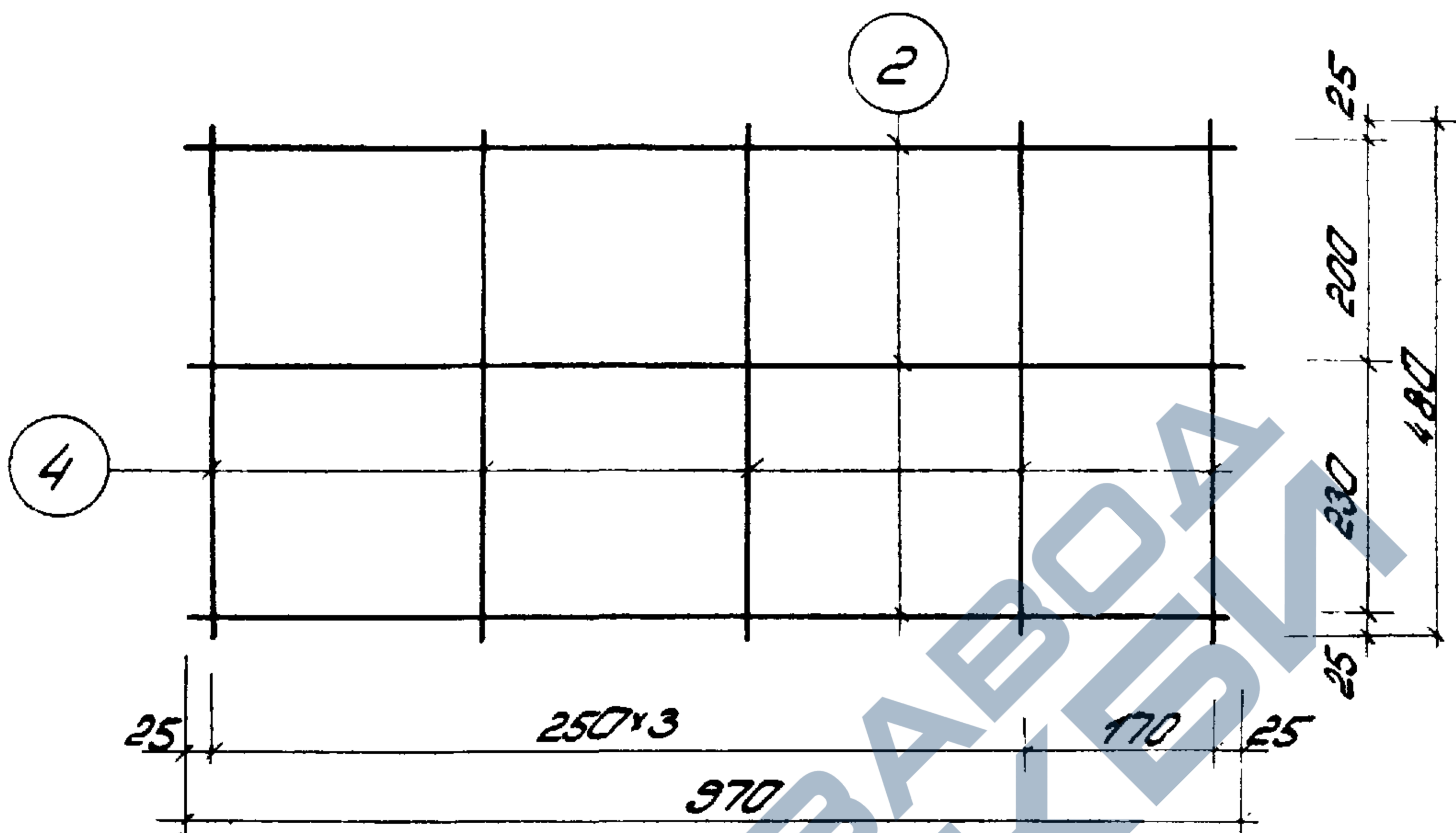
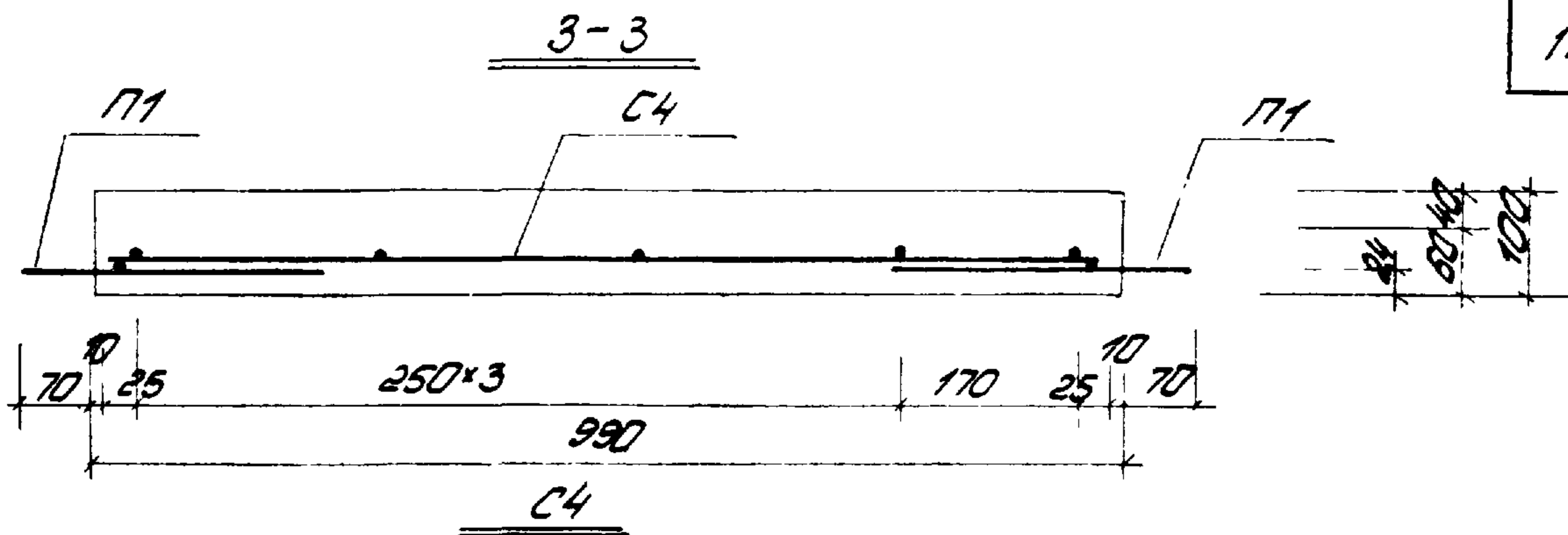


Таблица расхода материалов

марка плиты	длина плиты мм	ширина плиты мм	вес плиты кг	марка бетона	расход бетона м ³	расход стали кг/м ³
ПП 10-50	990	500	100	200	0,040	31,5

ТД 1974г	Железобетонные парпетные плиты	серия № 1.438-1	
	Опалубка парпетной плиты ПП 10-50 Таблица расхода материалов	лист	8

13222 12



Спецификация и выборка стали

Модель изделия	№№ поз.	Эскиз	Ф мм	Длина мм	К-во штук	Общая длина м	Выборка стали		
							Ф мм	Общая длина	Вес кг
С4 шт.1	2	—	48I	970	3	2,91	48I	5,31	0,52
	4		48I	480	5	2,40			
Итого:									0,52
П1 шт.2	6	—	88I	880	1	1,75	88I	2,35	0,74
	7		—	88I	300	1	0,60		
Итого:									0,74

П1 см. лист 3

ТА	Железобетонные параллельные плиты	Серия № 1.438-1
19742	Армирование параллельной плиты ПП 10-50 Спецификация и выборка стали	Лист 9

ПП15-60

петли для подъема П1

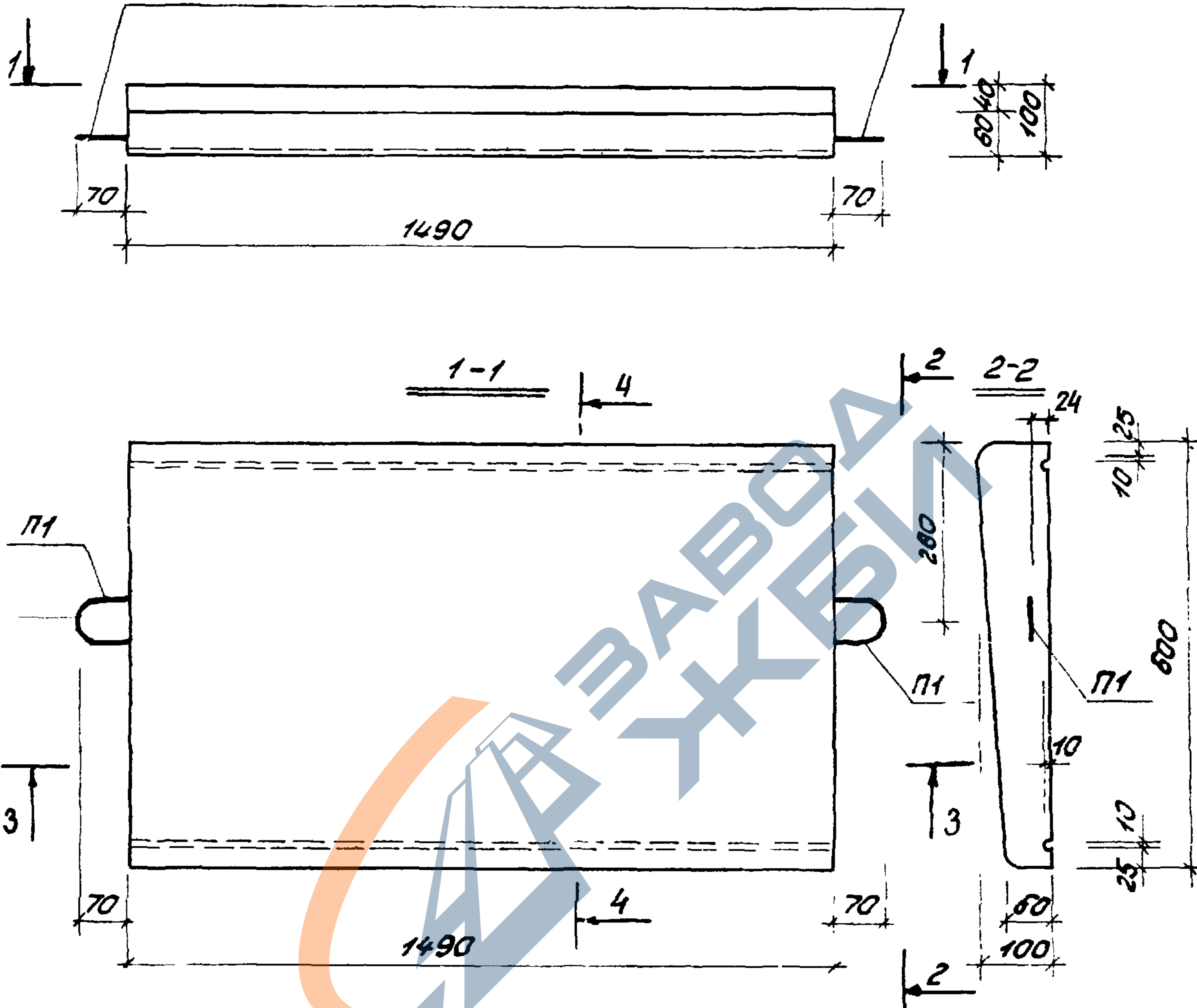
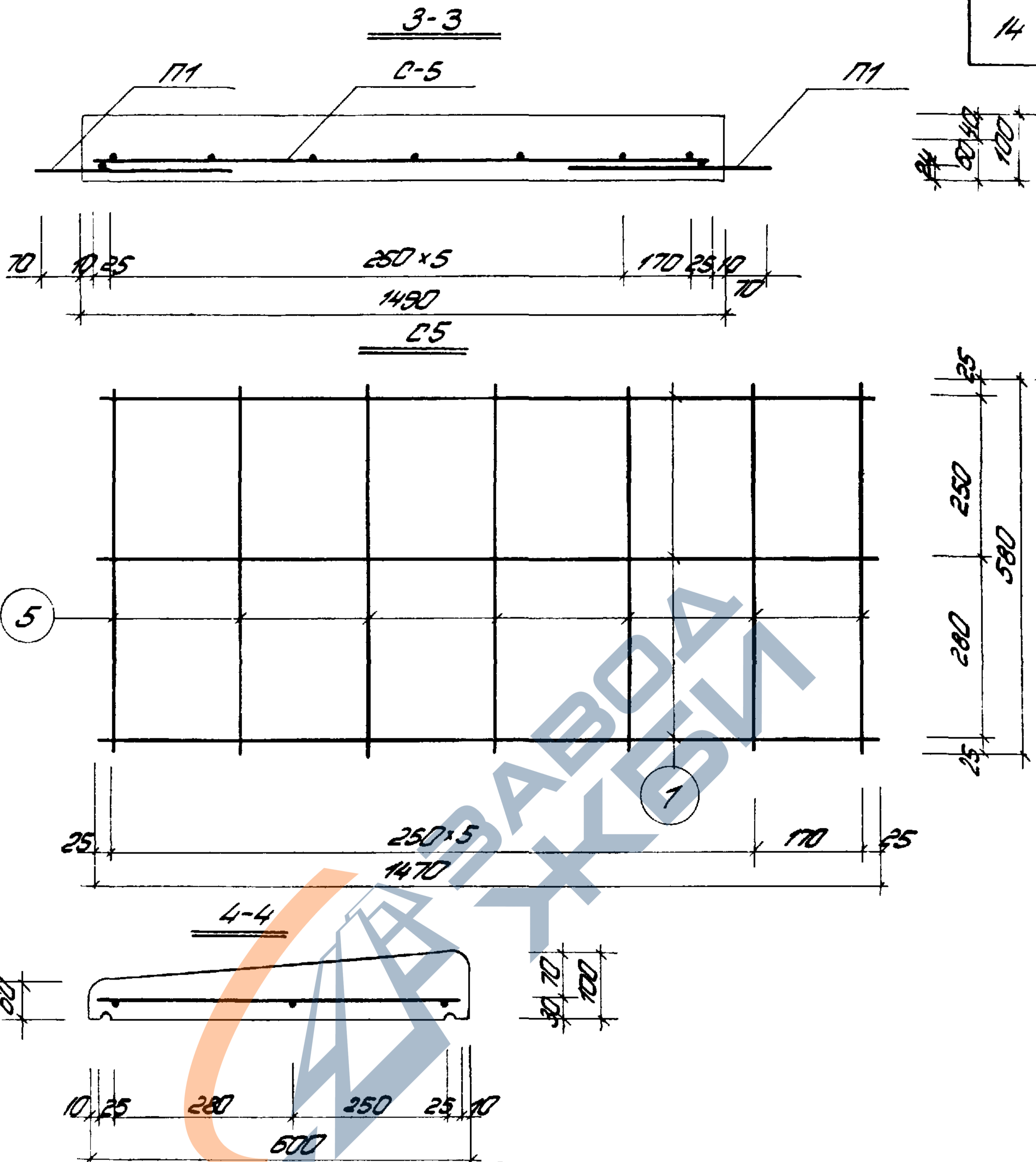


таблица расхода материалов

марка плиты	длина плиты мм	ширина плиты мм	вес плиты кг	марка бетона	расход бетона м ³	расход стали кг/м ³
ПП15-60	1490	600	180	200	0,072	24,5

ТД	Железобетонные параллельные плиты	серия № 1.438-1
1974z	Опалубка параллельной плиты ПП15-60 Таблица расхода материалов	лист 10

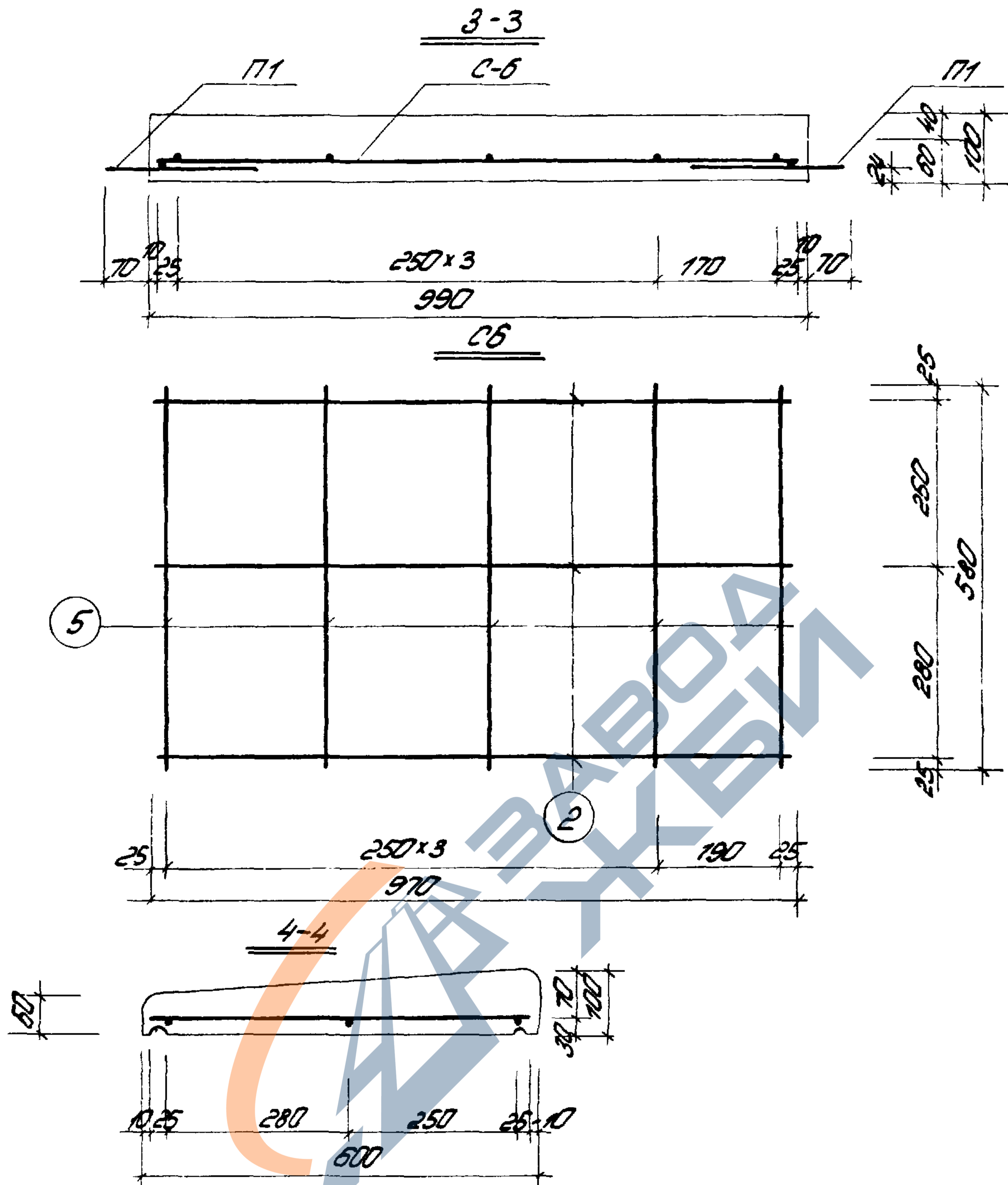


Спецификация и выборка стали

Марка изделия	№№ поз.	Знач	φ мм	Длина мм	К-во шт.	Общая длина м	Выборка стали		
							φ мм	Общая длина м	Вес кг
С5 шт.1	1	—	48I	1470	3	4,41	48I	8,47	0,83
	5	—	48I	580	7	4,06			
Итого:									0,83
П1 шт.2	6	—	8AII	880	1	1,75	8AII	2,35	0,94
	7	—	8AII	300	1	0,80			
Итого:									0,94

П1 см. лист 3

ТД	Железобетонные параллельные плиты	серия № 1.438-1	
19742	Армирование параллельной плиты ПП 15-60 Спецификация и выборка стали	лист	11

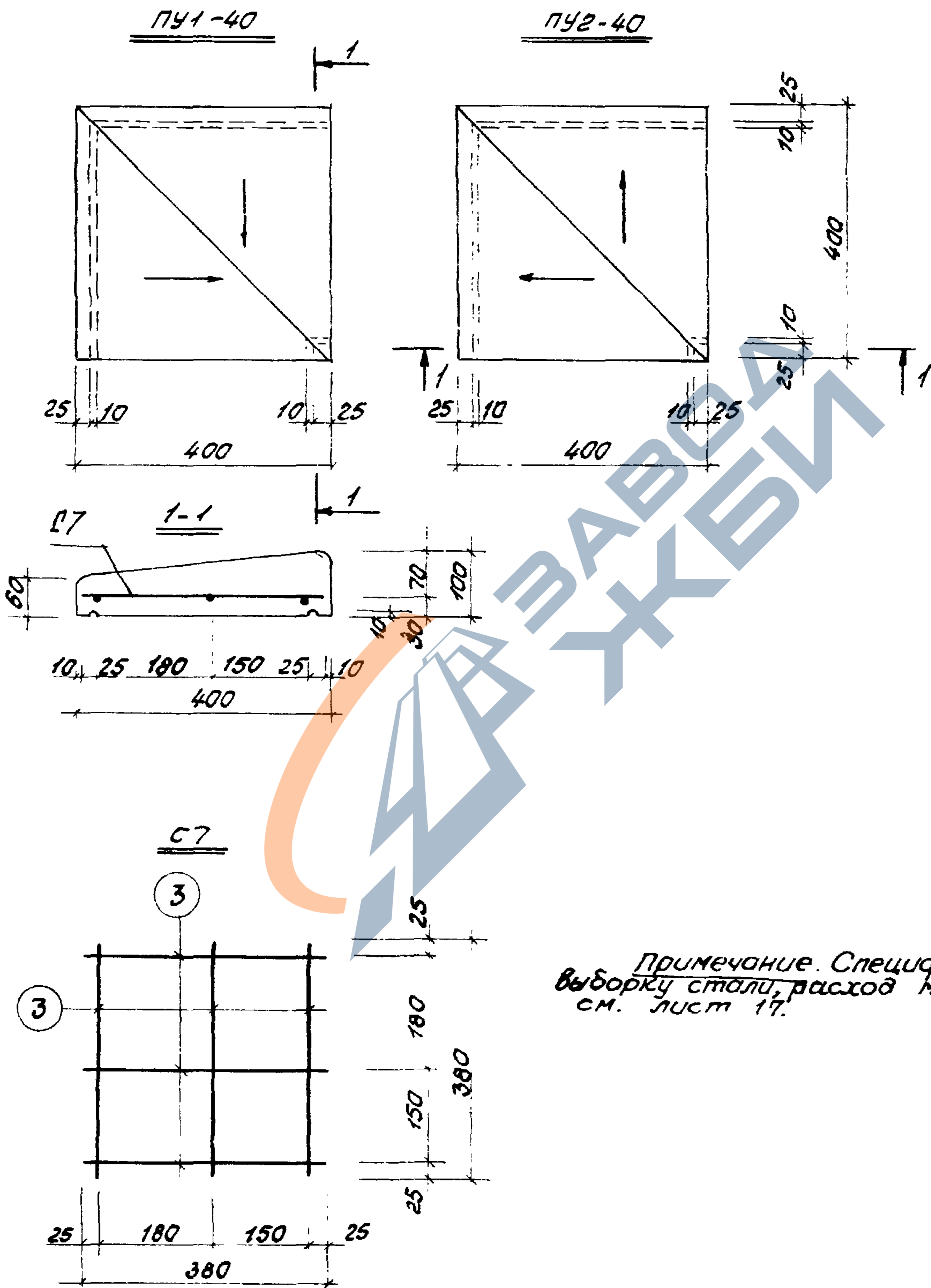


Спецификация и выборка стали

Марка исполн.	№ поз.	Эскиз	Ø мм	Длина мм	К-во шт.	Общая длина м	выборка стали		
							Ø мм	общая длина	вес кг
С6 шт.1	2	—	48I	970	3	2,91	48I	5,81	0,57
	5	—	48I	580	3	2,90			
							Итого:		0,57
П1 шт.2	5		8A I	880	1	1,75	8A I	2,36	0,94
	7	—	8A I	300	1	0,60			
							Итого:		0,94

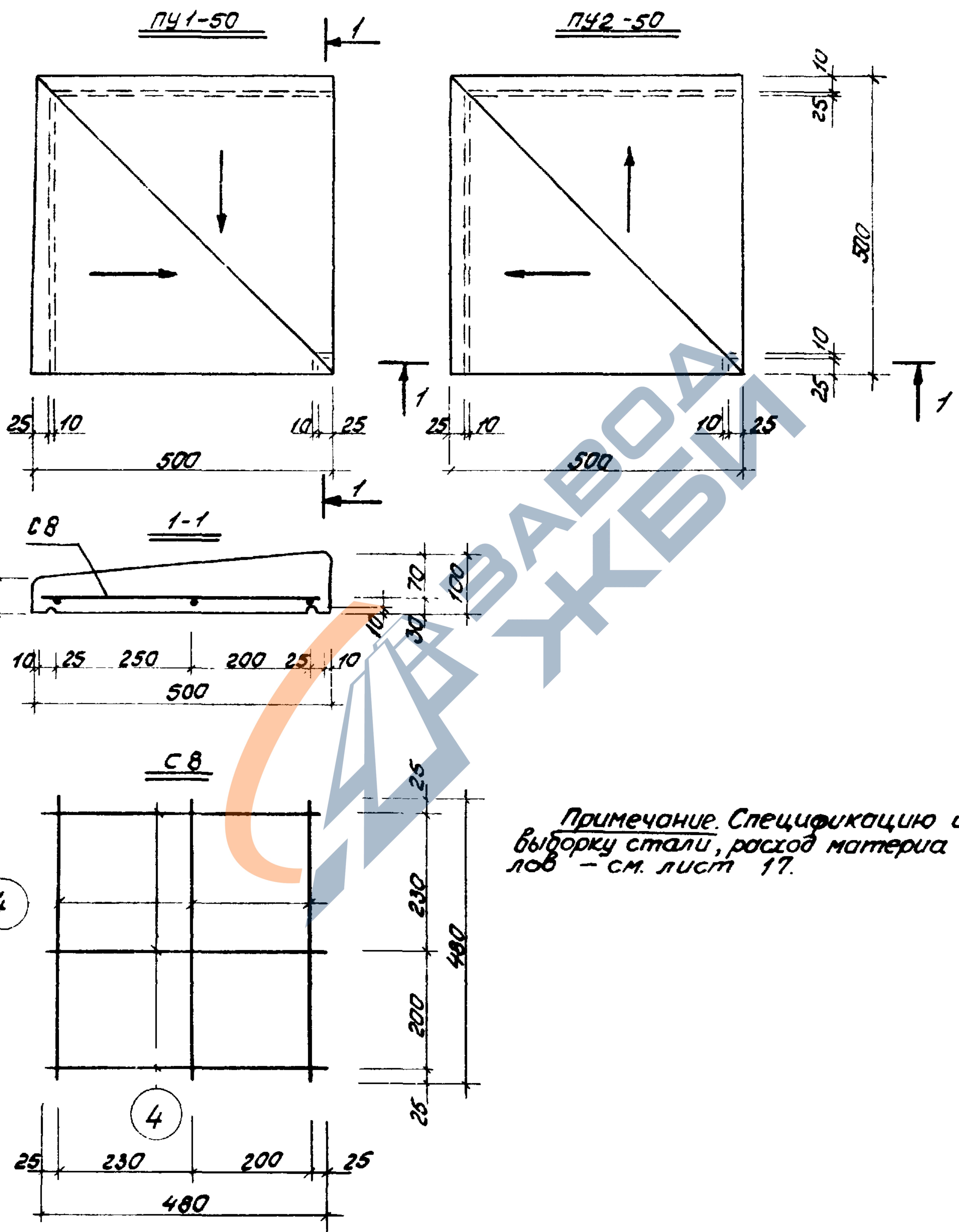
П-1 см. лист 3

ТД	Железобетонные параллельные плиты	серия № 1.438-1
1974г	Армирование параллельной плиты ПП 10-60 Спецификация и выборка стали	лист 13



Примечание. Спецификацию и
выборку стали, расход материалов -
см. лист 17.

ТД	Железобетонные парапетные плиты	серия № 1.438-1	
19742	Оплубка, армирование угловой парапетной плиты ПУ1-40; ПУ2-40	лист	14



Примечание. Спецификацию и выборку стали, расход материала — см. лист 17.

ТД	Железобетонные параллельные плиты	серия № 1.438-1
1974г	Опалубка армирование углов параллельной плиты ПУ1-50, ПУ2-50	лист 15

Спецификация и выборка стали

Марка изделия	№№ поз	Эскиз	Ф мм	Длина мм	Кол-во штук	Общая длина мм	Выборка стали		
							Ф мм	Общая длина м	Вес кг
ПЧ1-40	3		481	380	6	2,3	481	2,3	0,23
ПЧ2-40	3	* 380 *	481	380	6	2,3	481	2,3	0,23
ПЧ1-50	4		481	480	6	2,9	481	2,9	0,28
ПЧ2-50	4	* 480 *	481	480	6	2,9	481	2,9	0,28
ПЧ1-60	5		481	580	6	3,5	481	3,5	0,35
ПЧ2-60	5	* 580 *	481	580	6	3,5	481	3,5	0,35

Таблица расхода материалов

Тип плиты	Марка плиты	Длина плиты мм	Ширина плиты мм	Вес плиты кг	Марка бетона	Расход бетона м3	Расход стали кг/м3
угловая наружная	ПЧ1-40	400	400	33	200	0,013	16,9
угловая внутренняя	ПЧ2-40	400	400	33	200	0,013	16,9
угловая наружная	ПЧ1-50	500	500	50	200	0,020	14,0
угловая внутренняя	ПЧ2-50	500	500	50	200	0,020	14,0
угловая наружная	ПЧ1-60	600	600	67	200	0,029	11,7
угловая внутренняя	ПЧ2-60	600	600	67	200	0,029	11,7

ТД	Железобетонные параллельные плиты	Серия № 1.438-1
	Спецификация и выборка стали Табл. 2 расхода материалов	лист 17