

ТИПОВЫЕ КОНСТРУКЦИИ, ИЗДЕЛИЯ И УЗЛЫ ЗДАНИЙ И СООРУЖЕНИЙ

СЕРИЯ 1.030.9-2
ПЕРЕГОРОДКИ ПАНЕЛЬНЫЕ
ЗДАНИЙ ПРОМЫШЛЕННЫХ
И СЕЛЬСКОХОЗЯЙСТВЕННЫХ
ПРЕДПРИЯТИЙ

ВЫПУСК 3

ПАНЕЛИ КАРКАСНО-ОБШИВНЫЕ
РАБОЧИЕ ЧЕРТЕЖИ

РАЗРАБОТАНЫ ИНСТИТУТОМ

ЦНИИПРОМЗДАНИЙ

ЗАМ ДИРЕКТОРА ИНСТИТУТА

С. М. ГЛИКИН

ГЛАВНЫЙ АРХИТЕКТОР ПРОЕКТА

Н. С. ЕРМОЛИН

*Утверждены и введены в
действие Госстроем СССР
с 01.07.85
Постановление от
20.03.85 №37*

Обозначение	Наименование	Стр.
1.030.9-2.3-0.0.0.0	Техническое описание	3
1.030.9-2.3-1.0.0	Панель ПГО 60.12-А-М; ПГО 60.12-А-Ф; ПГО 60.12-Г-М; ПГО 60.12-Г-Ф	5
1.030.9-2.3-1.0.0	Панель ПГО 60.12-А-М; ПГО 60.12-А-Ф; ПГО 60.12-Г-М; ПГО 60.12-Г-Ф. Сборочный чертеж	8
1.030.9-2.3-1.1.0	Каркас К-1; К-2	9
1.030.9-2.3-1.1.0.05	Каркас К-1; К-2. Сборочный чертеж	11
1.030.9-2.3-2.0.0	Панель ПГО 57.12-А-М; ПГО 57.12-А-Ф; ПГО 57.12-Г-М; ПГО 57.12-Г-Ф	12
1.030.9-2.3-2.0.0.05	Панель ПГО 57.12-А-М; ПГО 57.12-А-Ф; ПГО 57.12-Г-М; ПГО 57.12-Г-Ф. Сборочный чертеж	15
1.030.9-2.3-2.1.0	Каркас К-3; К-4	16
1.030.9-2.3-2.1.0.05	Каркас К-3; К-4. Сборочный чертеж	18
1.030.9-2.3-0.0.1	Узел 1; 2	19
1.030.9-2.3-0.0.2	Узел 3; 4	20
1.030.9-2.3-0.0.3	Накладка стальная Н1	21
1.030.9-2.3-0.0.4	Накладка стальная Н2	22
1.030.9-2.3-0.0.5	Строповочное изделие	23
1.030.9-2.3-0.0.6	Петля	24
1.030.9-2.3-0.0.7	Шайба	25

1.030.9-2.3-0.0.0			
			Страница
			Лист
			Листов
			1
Содержание			ЦНИИПРОМЗДАНИЙ
Дук. отобр.	Бутлицкий	Личн.	

1. Настоящий выпуск серии 1.030.9-2 содержит рабочие чертежи каркасно-обшивных панелей перегородок.

Состав серии, материалы для проектирования и указания по расчету панелей приведены в выпуске 0 настоящей серии.

2. Панели представляют собой трехслойную конструкцию, состоящую из деревянного каркаса, обшитого с двух сторон плоскими асбестоцементными листами по гост 18124-75 или гипсокартонными листами по гост 6266-81 толщиной 10мм. В качестве среднего слоя в панелях применены маты марки 75 (толщиной 100мм) или полужесткие плиты марки 100 (толщиной 60мм) из минеральной ваты на синтетическом связующем по гост 9573-82, а также фибролитовые плиты марки 300 (толщиной 75мм) по гост 8928-81.

3. Каркас панелей выполняется из здоровой древесины хвойных пород не ниже III сорта по гост 8486-66, с плотностью 650 кг/м³ и влажностью не более 15% с глубокой пропиткой антиперенгами.

4. Соединение элементов каркаса осуществляется при помощи стальных накладок и шурупов.

5. Крепление листов обшивок к деревянному каркасу осуществляется при помощи шурупов. Перед креплением в асбестоцементных листах

И.И.Н.П.П. Подпись и дата

				1.030.9-2.3-0.0.0.70		
				Техническое описание		
				ЦНИИПРОМЗДАНИЙ		
рук. отд.	Бутлицкий	И.И.Н.П.П.		Стадия	Лист	Листов
Гр. лпу. пр.	Ермолкин	И.И.Н.П.П.		Р	1	2

Формат	Дата	Лист	Обозначение	Наименование	Кол	Примечание
				<u>Документация</u>		
А4			10309-23-100 СБ	Сборочный чертеж		
А4			10309-23-000 Т0	Техническое описание		
А4			10309-23-001	Узел 1		
А4			10309-23-001	Узел 2		
				<u>Стандартные изделия</u>		
				Щиты 1-4х30		
				ГОСТ 1145-80	04	кг
				<u>Переменные данные для исполнений</u>		
				10309-23-100		
				<u>Сборочные единицы</u>		
А4			10309-23-110	Каркас К-1	003	кг
		8		<u>Материалы</u>		
				Асбестоцементный лист		
				ГОСТ 18124-75	142	м ²
		6		Плиты минераловатные		
				ГОСТ 9573-82	034	м ³

Вид и количество изделий и дата сдачи изделия

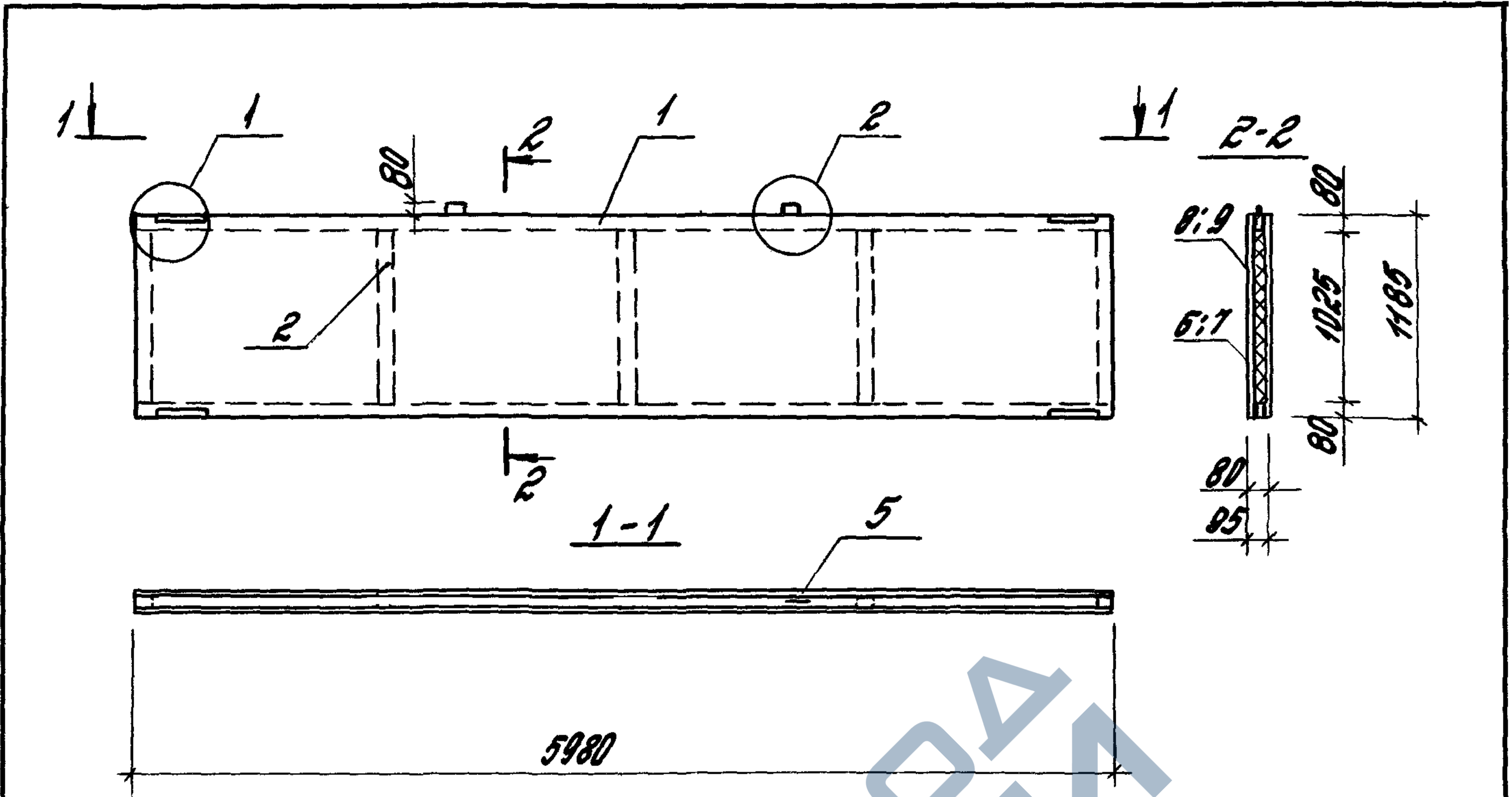
			10309-23-100			
Взвешено	Выполнено	Длина	Панель ПГО 60 12 А М,	Стандарт	Лист	Листов
Н. Кошур	Е. Моголин	0,5	ПГО 60 12 А Ф- ПГО 60 12-Ф,	Р	1	3
Г. Дорж	Е. Моголин	0,5	ПГО 60 12-Г-Ф	ЦНИИПРОМЗДАНИИ		

Формат	Зона	Площ	Обозначение	Наименование	Кол	Примечание
				10309-23-100-01		
				Сборочные единицы		
А4			10309 23 110-01	Каркас К 2	779	кг
				Материалы		
	8			Асбестоцементный лист		
				ГОСТ 18124 75	142	м ²
	7			Плиты фиброцементные		
				ГОСТ 8928 81	043	м ³
				10309 23 00 02		
				Сборочные единицы		
А4			10309 23 110	Каркас К 1	663	кг
				Материалы		
	9			Гипсокартонный лист		
				ГОСТ 6266 81	142	м ²
	6			Плита минераловатные		
				ГОСТ 9573 82	0,34	м ³
10309 23 100						Лист
https://zavodjbi.com/						2

Мас и лодка Подписи и даты Взам. инв. №

Формат	Зона	Поз.	Обозначение	Наименование	Кол.	Примечание
				<u>1.030.9-2.3-1.0.0-03</u>		
				<u>Сборочные единицы</u>		
A4			1.030.9-2.3-1.1.0-01	Каркас К-2	77,9 кг	
				<u>Материалы</u>		
		9		Гипсокартонный лист ГОСТ 6266-81	14,2 м ²	
		7		Плиты фибролитовые ГОСТ 8928-81	0,43 м ³	





Обозначение	Марка	δ, мм	Масса, кг
1.030.9-2.3-1.0.0	ПР060.12-А-М	80	357
-01	ПР060.12-А-Ф	95	463,6
-02	ПР060.12-Г-М	80	236,3
-03	ПР060.12-Г-Ф	95	342,9

№ подл. Подпись и дата. Взам. инв.

1.030.9-23-1.0.0 СБ			
			Стандия
			Масса
Рук. отд. Бутлицкий	Н. контр. Ермолин		р
			см. табл
		Масштаб 1:50	
		Лист	Листов 1

Панель ПР060.12-А-М;
 ПР060.12-А-Ф; ПР060.12-Г-М;
 ПР060.12-Г-Ф.
 Сборочный чертеж

НИИПРОМЗДАНИЙ

Формат	Зона	Поз.	Обозначение	Наименование	Кол.	Примечание
				<u>Документация</u>		
A4			1.030.9-2.3-1.1.0СБ	Сборочный чертеж		
A4			1.030.9-2.3-0.0.0ТО	Техническое описание		
A4			1.030.9-2.3-0.0.2	Узел 3		
A4			1.030.9-2.3-0.0.2	Узел 4		
				<u>Детали</u>		
A4	1		1.030.9-2.3-0.0.3	Накладка стальная Н1	3,6	кг
A4	2		1.030.9-2.3-0.0.4	Накладка стальная Н2	5,5	кг
A4	3		1.030.9-2.3-0.0.6	Петля $\phi 10$ АТ $R=430$	0,6	кг
A4	4		1.030.9-2.3-0.0.7	Шайба-60x6 $R=160$	0,9	кг
				<u>Стандартные изделия</u>		
				Шурупы 1-4x30		
				ГОСТ 1445-80	1,0	кг
				Гайки М10		
				ГОСТ 5915-70	0,044	кг

Исх. и подл. Подпись и дата взаим. исх. и подл.

			1.030.9-2.3-1.1.0			
Дук. отд.	Бутицкий		Каркас К-1; К-2	Стадия	Лист	Листов
Н. контр.	Ермолин			Р	1	2
			ЦНИИПРОМЗДАНИЙ			

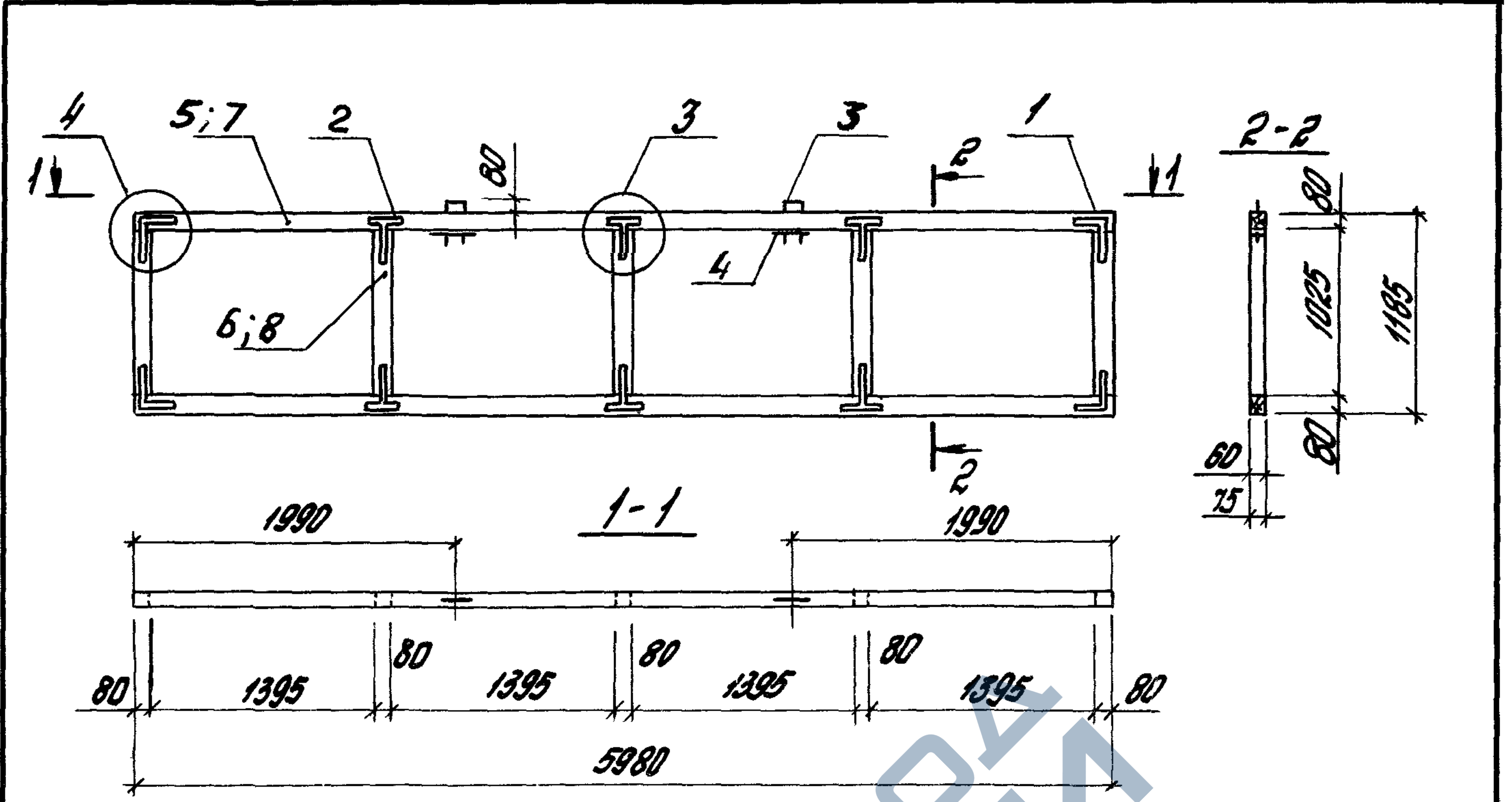
ФОРМАТ	ЗОНА	Поз.	Обозначение	Наименование	Кол.	Примечание
			<u>Переменные данные для исполнений</u>			
				<u>1.030.9-2.3-1.1.0</u>		
				<u>Детали</u>		
Б4		5	1.030.9-2.3-1.1.1	Брусok 80x60 L=5980	0,06	м ³
Б4		6	1.030.9-2.3-1.1.2	Брусok 80x60 L=1025	0,02	м ³
				<u>1.030.9-2.3-1.1.0-01</u>		
				<u>Детали</u>		
Б4		7	1.030.9-2.3-1.1.6	Брусok 80x75 L=5980	0,07	м ³
Б4		8	1.030.9-2.3-1.1.7	Брусok 80x75 L=1025	0,03	м ³

В.Н. Подпись и дата

ВЗАИМНОСТЬ

1.030.9-2.3-1.1.0

Лист



Обозначение	Марка	δ, мм	Масса, кг
1.030.9-2.3-1.1.0	К-1	60	66,3
-01	К-2	75	77,9

Чл. № подл. Подпись и дата
 Взам. инв. №

1.030.9-2.3-1.1.0 СБ			
Каркас К-1; К-2. Сборочный чертеж			Стадия Р Масса см. табл. Масштаб 1:50
Рук. отд. Бутлицкий Н. контр. Ермолин Гл. арх. пр. Ермолин Гл. инж. пр. Яновский			Лист Листов 1 ЦНИИПРОМЗДАНИЙ

Формат	Зона	Поз.	Обозначение	Наименование	Кол.	Примечание
				<u>Документация</u>		
A4			1.030.9-2.3-2.0.0 СБ	Сборочный чертеж		
A4			1.030.9-2.3-0.0.0 ТО	Техническое описание		
A4			1.030.9-2.3-0.0.1	Узел 1		
A4			1.030.9-2.3-0.0.1	Узел 2		
				<u>Стандартные изделия</u>		
				Шурупы 1-4x30		
				ГОСТ 1145-80	0,4	кг
				<u>Переменные данные для исполнений</u>		
				<u>1.030.9-2.3-2.0.0</u>		
				<u>Сборочные единицы</u>		
A4			1.030.9-2.3-2.1.0	Каркас К-3	633	кг
				<u>Материалы</u>		
		8		Асбестоцементный лист		
				ГОСТ 18124-75	137	м ²
		6		Плиты минераловатные		
				ГОСТ 9573-82	0,33	м ³

1.030.9-2.3-2.0.0

Панель ПГО 57.12-А-М;
 ПГО 57.12-А-Ф; ПГО 57.12-Г-М;
 ПГО 57.12-Г-Ф.

Стадия	Лист	Листов
	1	3

ЦНИИПРОМЗДАНИЙ

Рук. отд. Бутлицкий
 Н. контр. Ермолин
 Г. док. до Ермолин

Формат	ЭОИЯ	Поз.	Обозначение	Наименование	Кол.	Примечание
				<u>1.030.9-2.3-2.0.0-01</u>		
				<u>Сборочные единицы</u>		
А4			1.030.9-2.3-2.1.0-01	Каркас К-4	76,3	кг
				<u>Материалы</u>		
		8		Асбестоцементный лист ГОСТ 18124-75	13,7	м ²
		7		Плиты фибролитовые ГОСТ 8928-81	0,41	м ³
				<u>1.030.9-2.3-2.0.0-02</u>		
				<u>Сборочные единицы</u>		
А4			1.030.9-2.3-2.1.0	Каркас К-3	63,3	кг
				<u>Материалы</u>		
		9		Гипсокартонный лист ГОСТ 6266-81	13,7	м ²
		6		Плиты минераловатные ГОСТ 9573-82	0,33	м ³

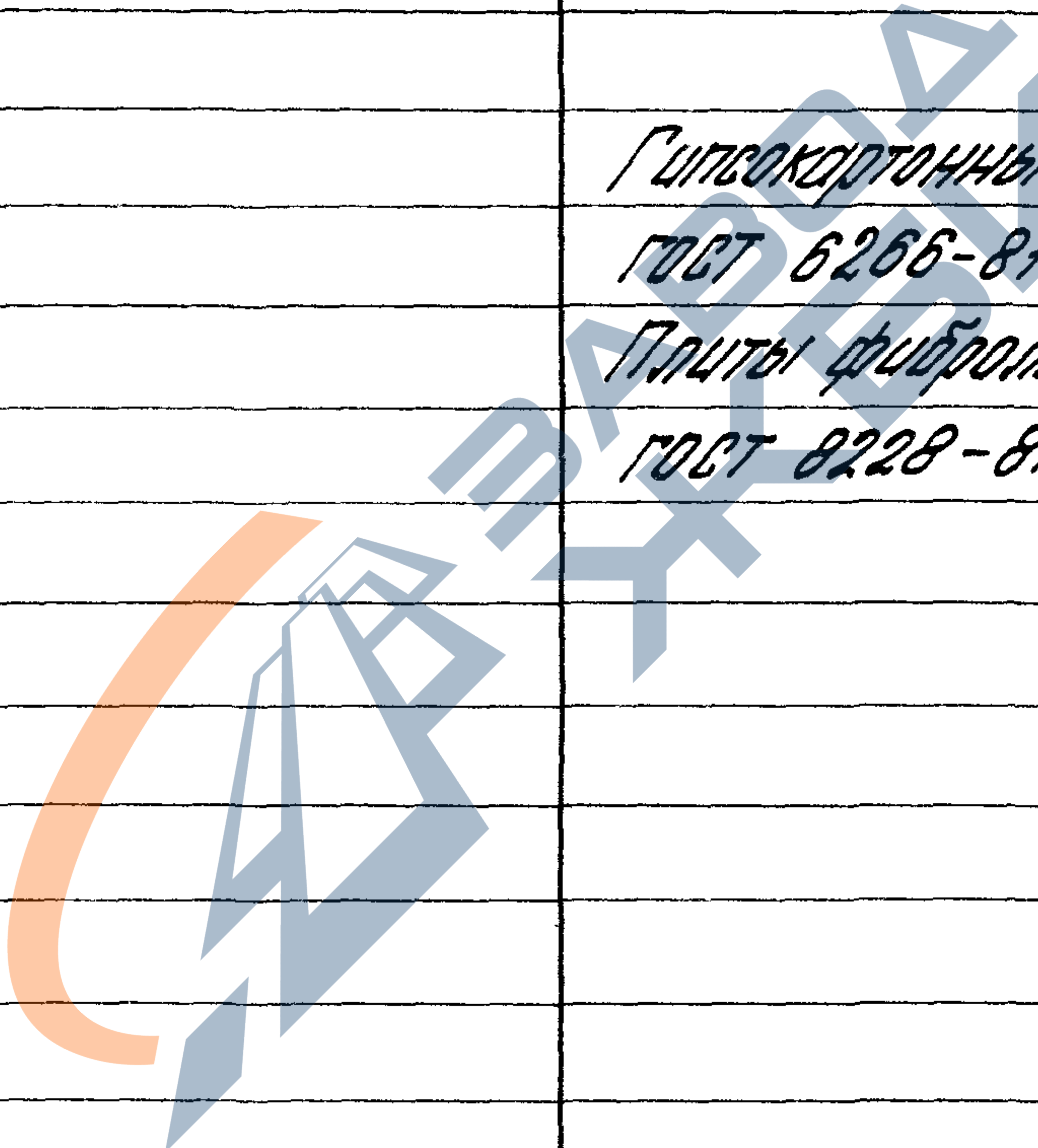
Имя и подпись Подписи и дата Взам. инв. №

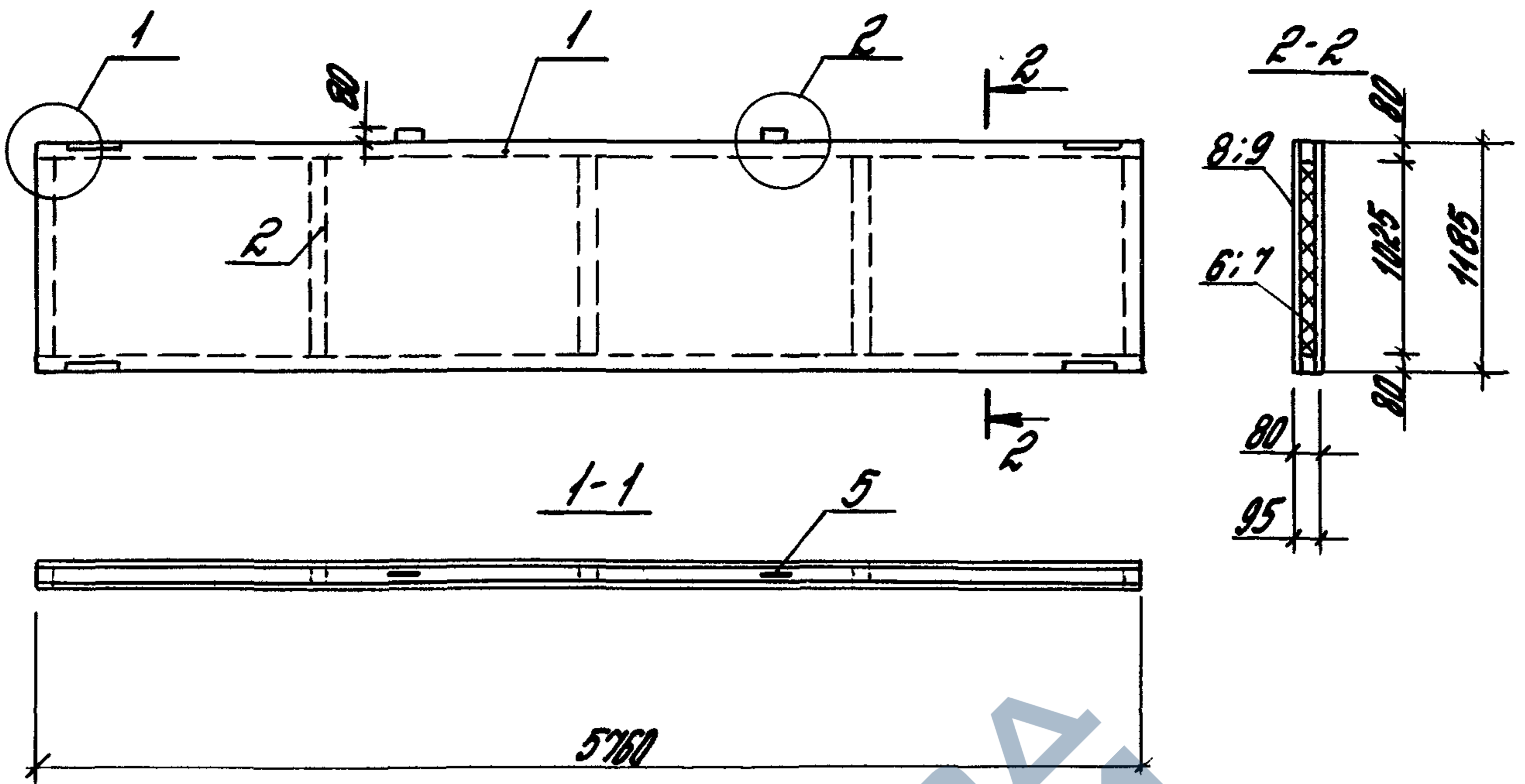
1.030.9-2.3-2.0.0

Лист

2

Формат	Зона	Пов.	Обозначение	Наименование	Кол.	Примечание
				<u>1.030.9-2.3-2.0.0-03</u>		
				<u>Сборочные единицы</u>		
ЯЧ			1.030.9-2.3-2.1.0-01	Каркас К-4		
				Материалы		
		9		Гипсокартонный лист ГОСТ 6266-81	137	м ²
		7		Плиты фибролитовые ГОСТ 8228-81	0,41	м ³





Обозначение	Марка	δ мм	Масса, кг
1.030.9-2.3-2.0.0.	ПГО57.12-А-М	80	343,9
-01	ПГО57.12-А-Ф	95	446,9
-02	ПГО57.12-Г-М	80	227,5
-03	ПГО57.12-Г-Ф	95	330,5

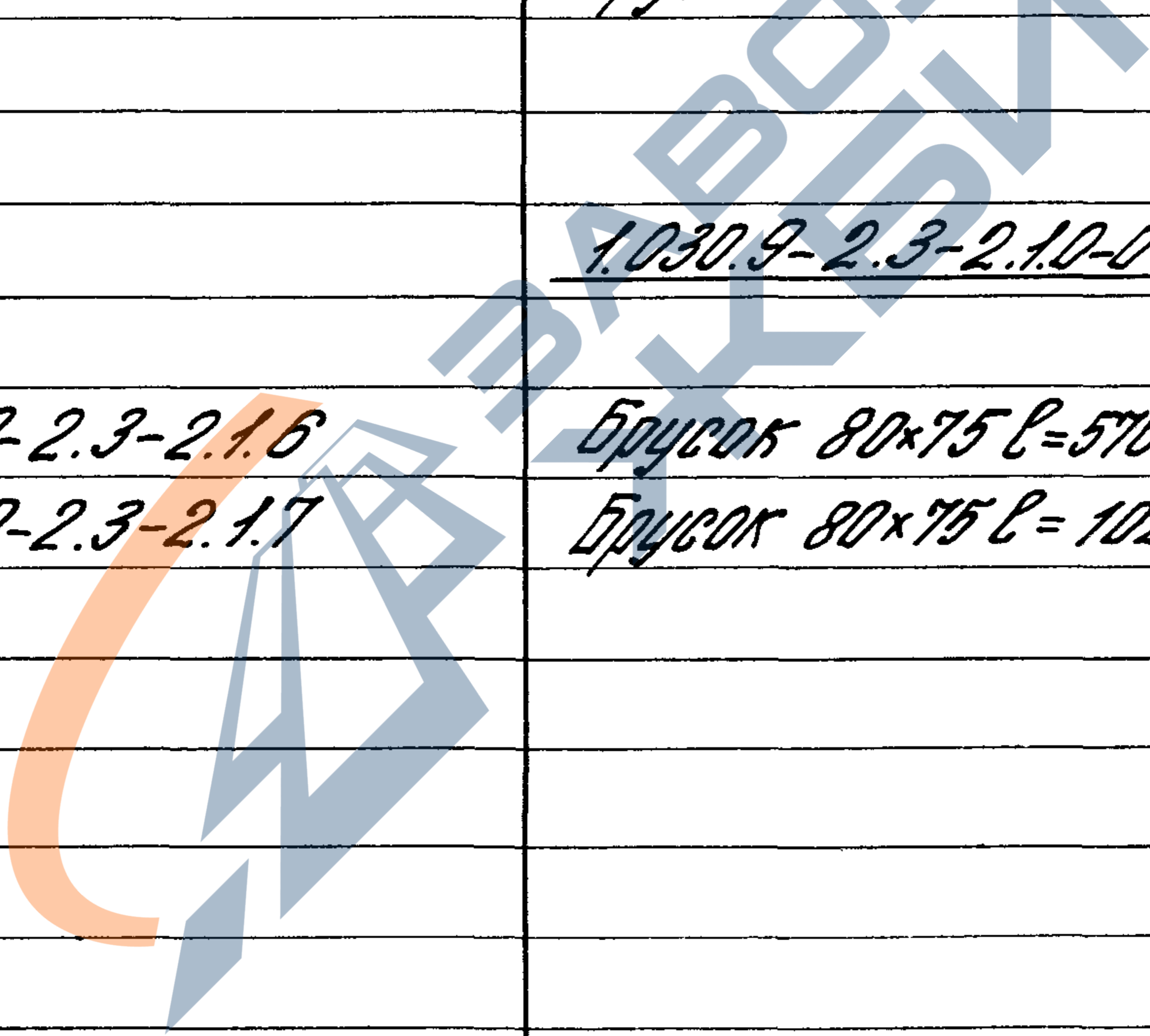
Изм. №	Полн. и дата	Взам. инв. №	1.030.9-2.3-2.0.0 СБ		
			Панель ПГО57.12-А-М; ПГО57.12-А-Ф; ПГО57.12-Г-М; ПГО57.12-Г-Ф. Сборный чертёж		
Изм. №	Полн. и дата	Взам. инв. №	Страницы	Масса	Масштаб
			р	см. табл.	1:50
Изм. №	Полн. и дата	Взам. инв. №	Лист	Листов 1	
			ЦНИИПРОМЗДАНИЙ		
Рук. отд.	Бутлицкий				
Н. контр.	Ермолин				
Гл. арх. пр.	Ермолин				
Инженер	Кулакова				

Формат	Зона	Поз.	Обозначение	Наименование	Кол.	Примечание
				<u>Документация</u>		
А4			1.030.9-2.3-2.1.0 СБ	Сборочный чертеж		
А4			1.030.9-2.3-0.0.0 ТО	Техническое описание		
А4			1.030.9-2.3-0.0.2	Узел 3		
А4			1.030.9-2.3-0.0.2	Узел 4		
				<u>Детали</u>		
А4	1		1.030.9-2.3-0.0.3	Накладка стальная Н-1	3,6	кг
А4	2		1.030.9-2.3-0.0.4	Накладка стальная Н-2	5,5	кг
А4	3		1.030.9-2.3-0.0.6	Петля $\phi 10$ АІ $l=430$	0,6	кг
А4	4		1.030.9-2.3-0.0.7	Шайба - 60×6 $l=160$	0,9	кг
				<u>Стандартные изделия</u>		
				Шурупы 1-4x30		
				ГОСТ 1145-80	1,0	кг
				Гайки М10		
				ГОСТ 5915-70	0,044	кг

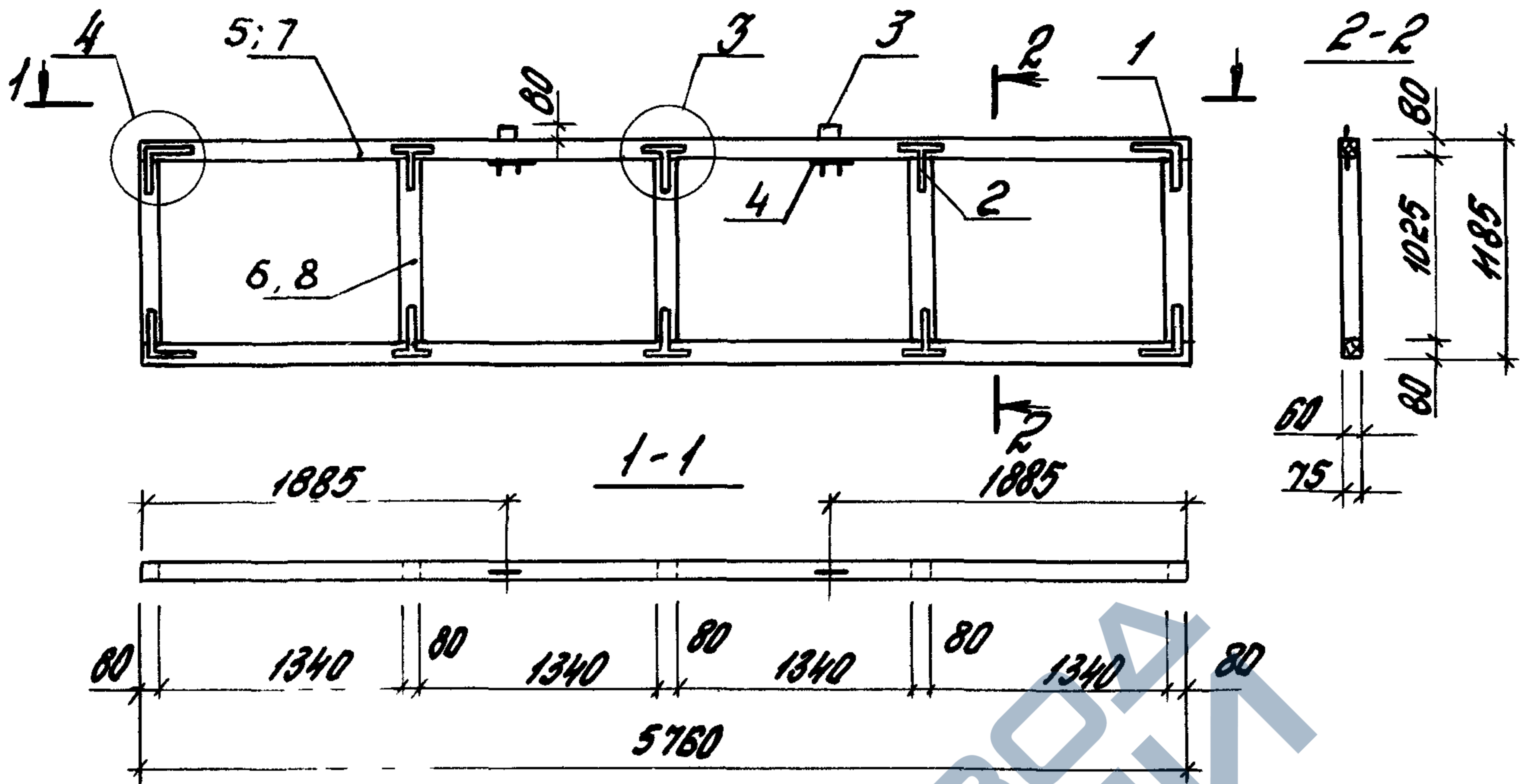
Р. И. Подпись и дата Взам. инв. №

			1.030.9-2.3-2.1.0		
Рук. отд.	Бутлицкий	<i>[Подпись]</i>	Каркас К-3; К-4	Стр. 1	Листов 2

ФОРМАТ	ЗОНА	Поз.	Обозначение	Наименование	Кол.	Примечание
			<u>Переменные данные для исполнений</u>			
				<u>1.030.9-2.3-2.1.0</u>		
				<u>Детали</u>		
Б4		5	1.030.9-2.3-2.1.1	Брусok 80x60 L=5760	0,06	м ³
Б4		6	1.030.9-2.3-2.1.2	Брусok 80x60 L=1025	0,02	м ³
				<u>1.030.9-2.3-2.1.0-01</u>		
Б4		7	1.030.9-2.3-2.1.6	Брусok 80x75 L=5760	0,07	м ³
Б4		8	1.030.9-2.3-2.1.7	Брусok 80x75 L=1025	0,03	м ³



1.030.9-2.3-2.1.0-01
 ИЛИ ВНИМАНИЕ ЧИТАТЬ
 ВЗЯВ. ЧИТАТЬ



Обозначение	Марка	В мм	Масса кг
1.030.9-2.3-2.1.0	К-3	80	63,3
-01	К-4	15	76,3

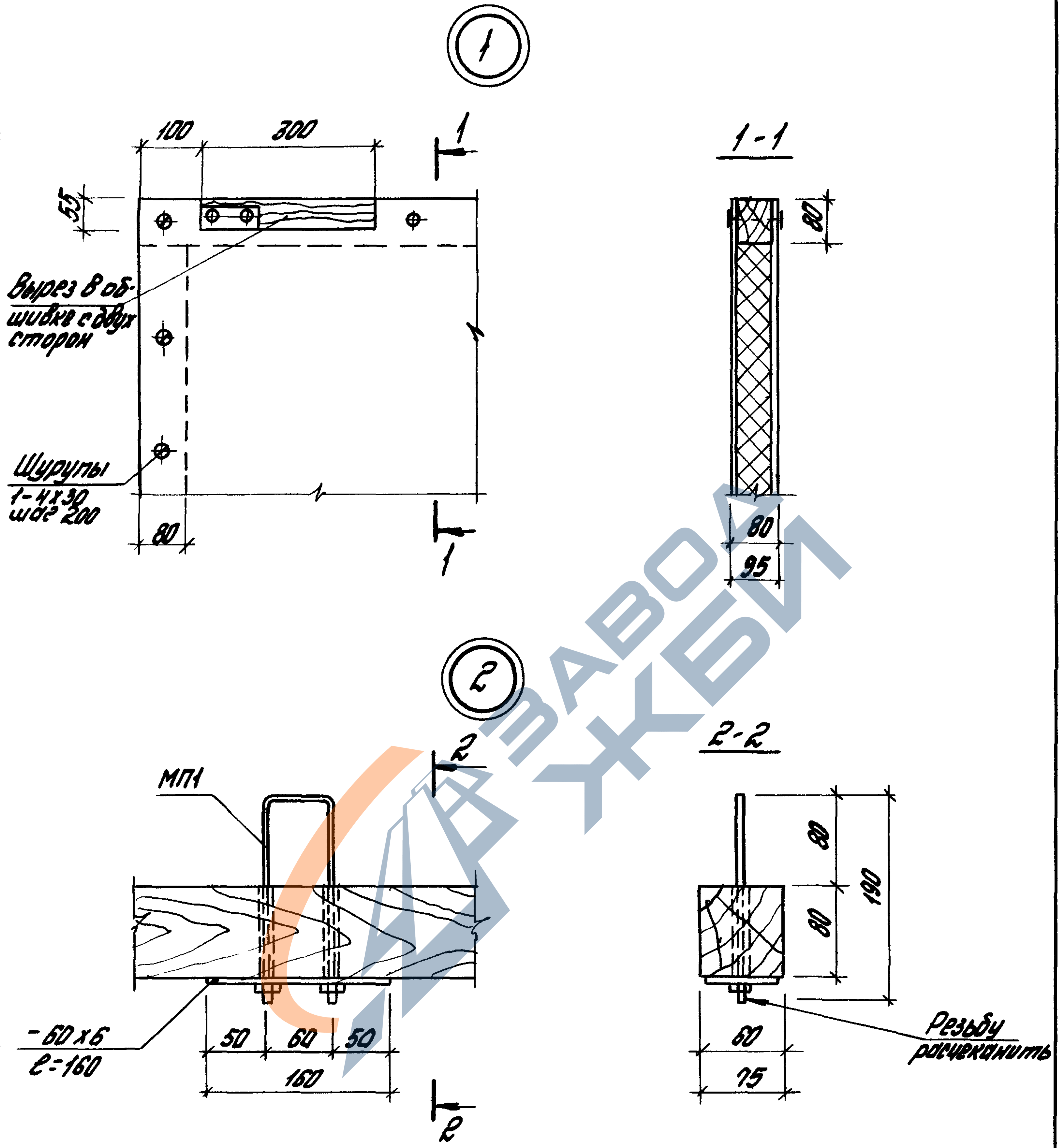
№ подл. Готовить и дата

Рук. отд.	Бутлицкий		
Н. контр.	Ермолин		
Гл. офх. пр.	Ермолин		

1.030.9-2.3-2.1.0 СБ

Каркас
К-3; К-4.
Сборочный чертеж

Стадия	Масса	Масштаб
Р	см. табл.	1:200
Лист	Листов 1	



В узле 2 обшивка условно не показана

Инв. № табл. 170010 и дата введ. инв. №

1.030.9-2.3-0.0.1

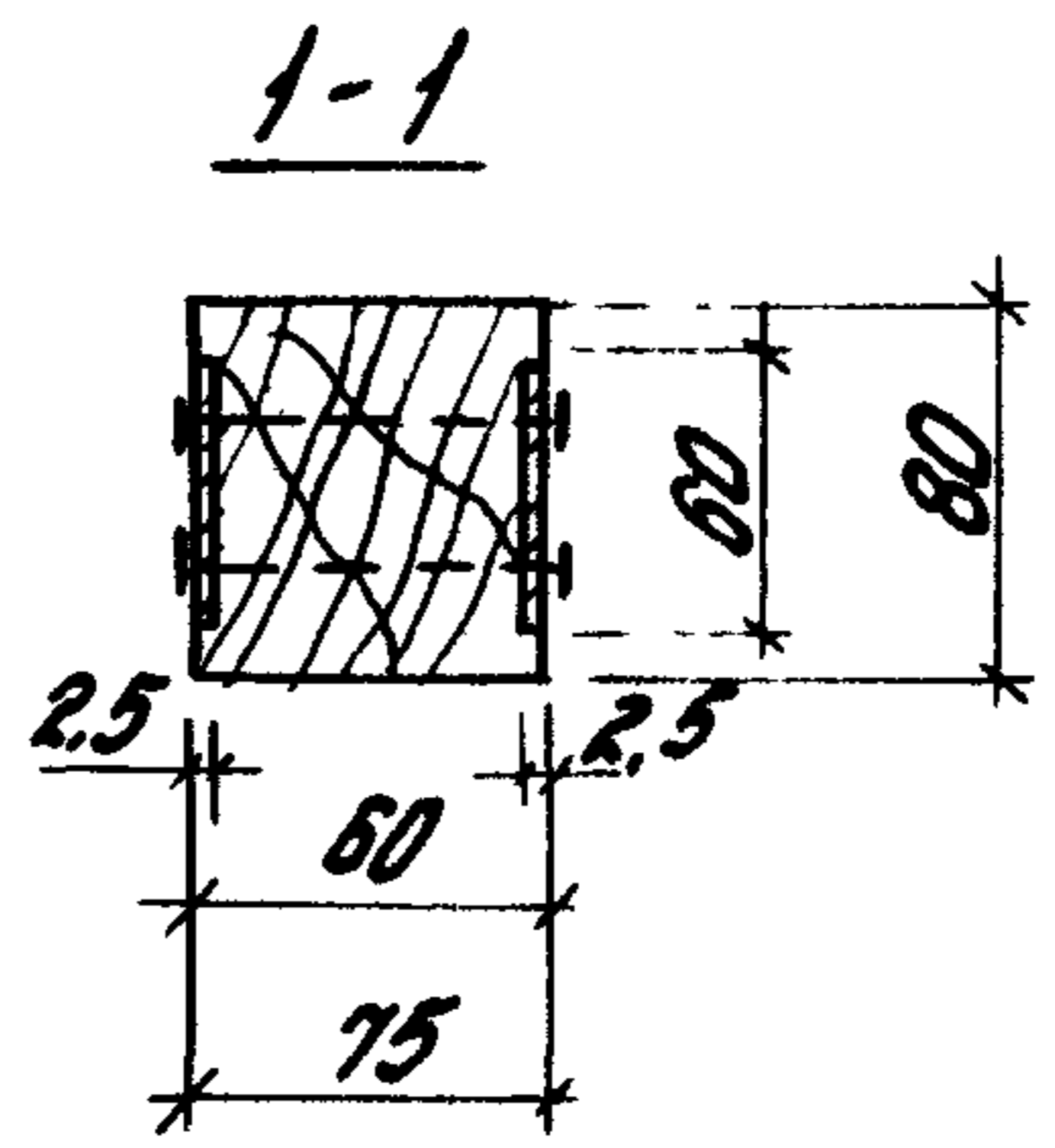
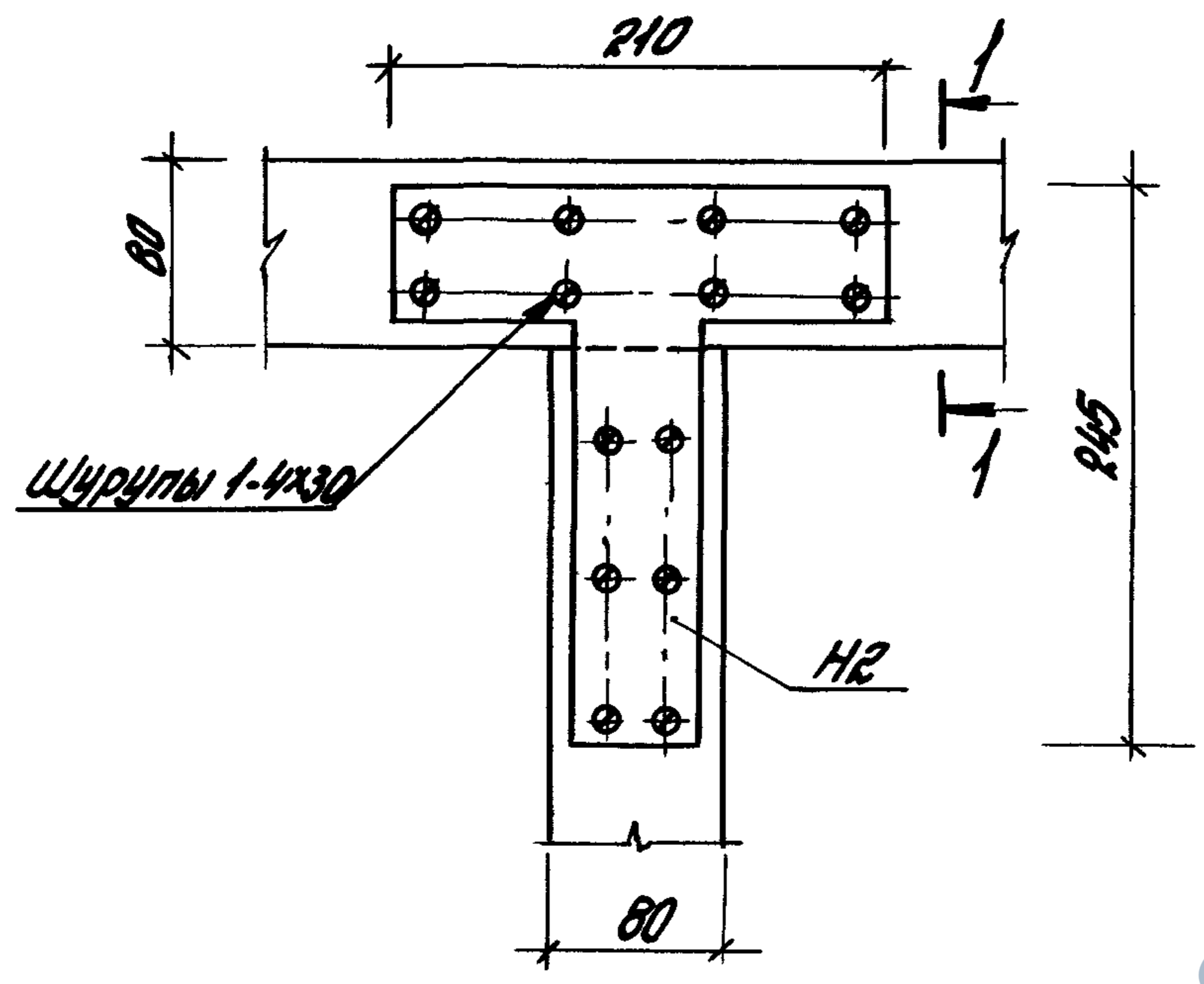
Рук. отд. Бутлицкий
 Н.контр. Ермолин
 Гр. врх. пр. Ермолин
 Инженер Кулакова

Узел 1, 2

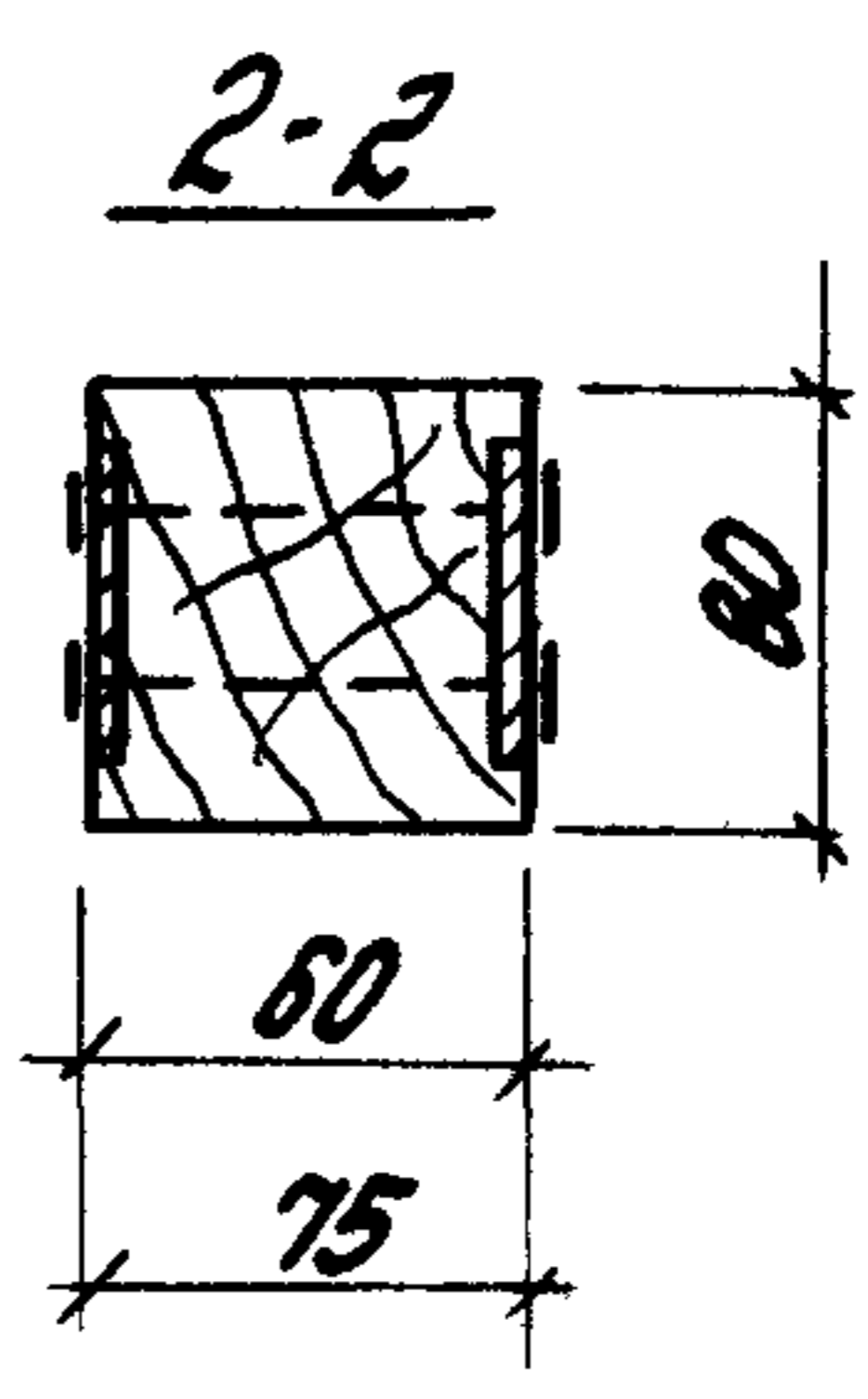
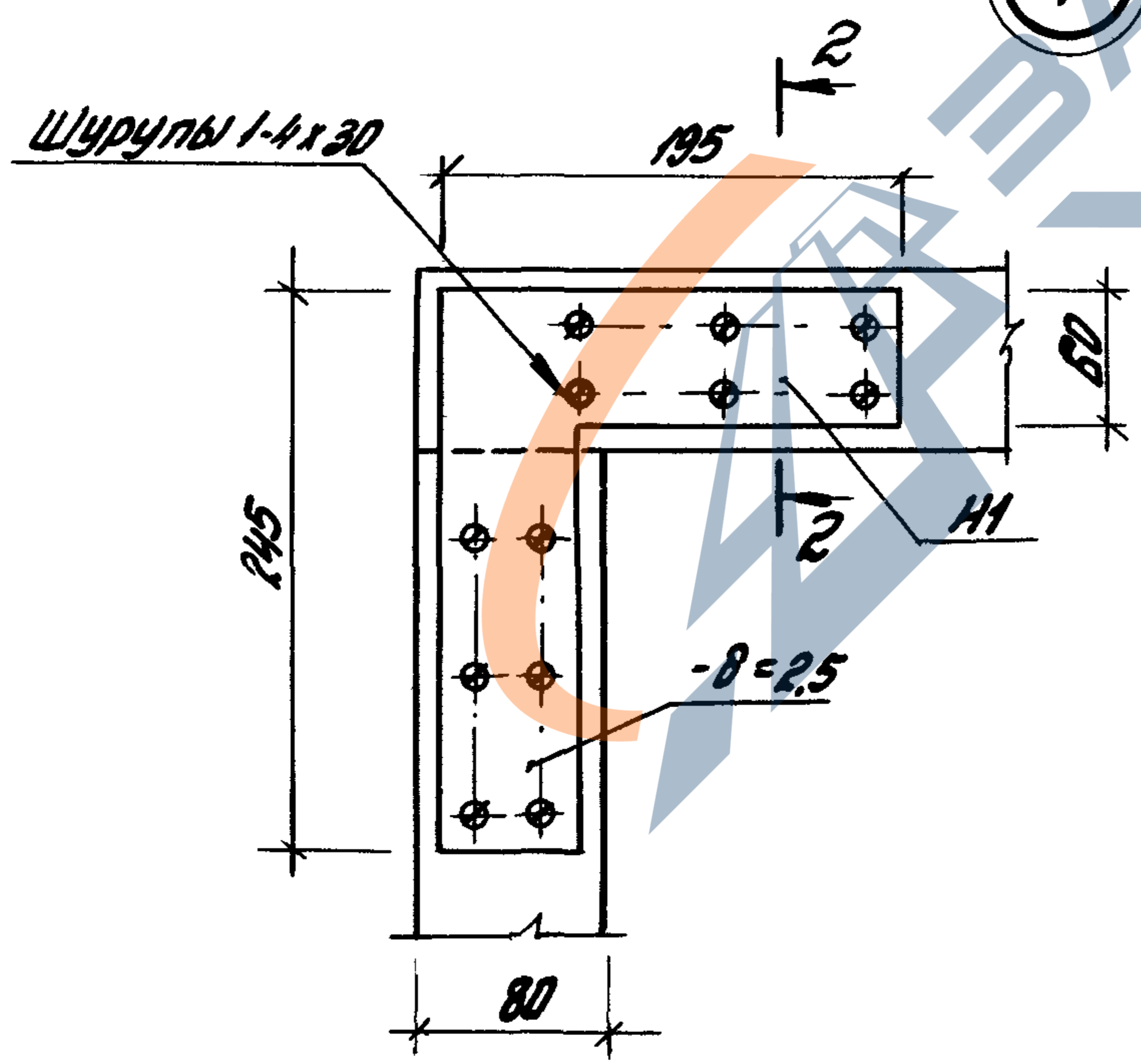
Стадия	Лист	Листов
Р		1

ЦНИПРОМЗДАНИЙ

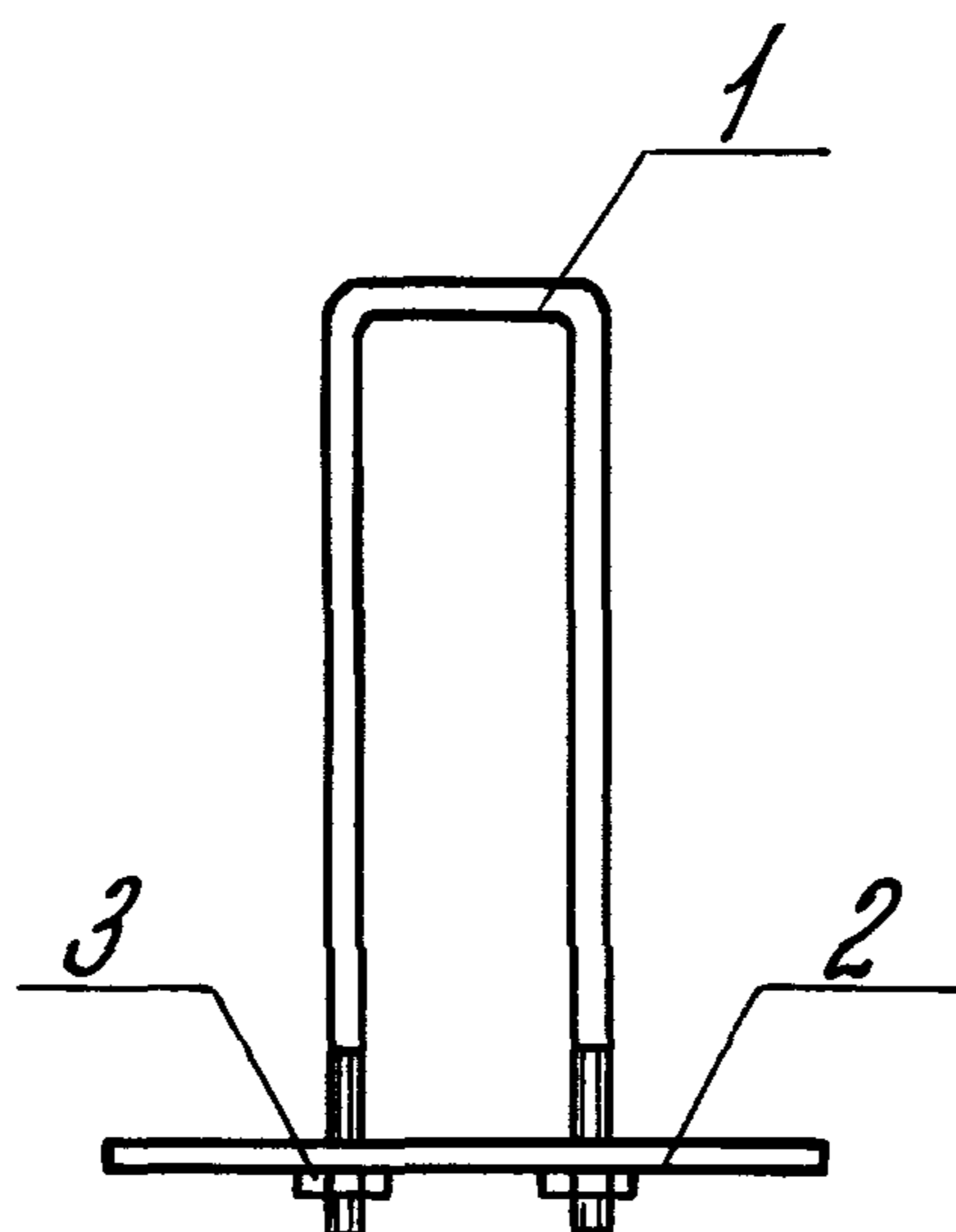
3



4



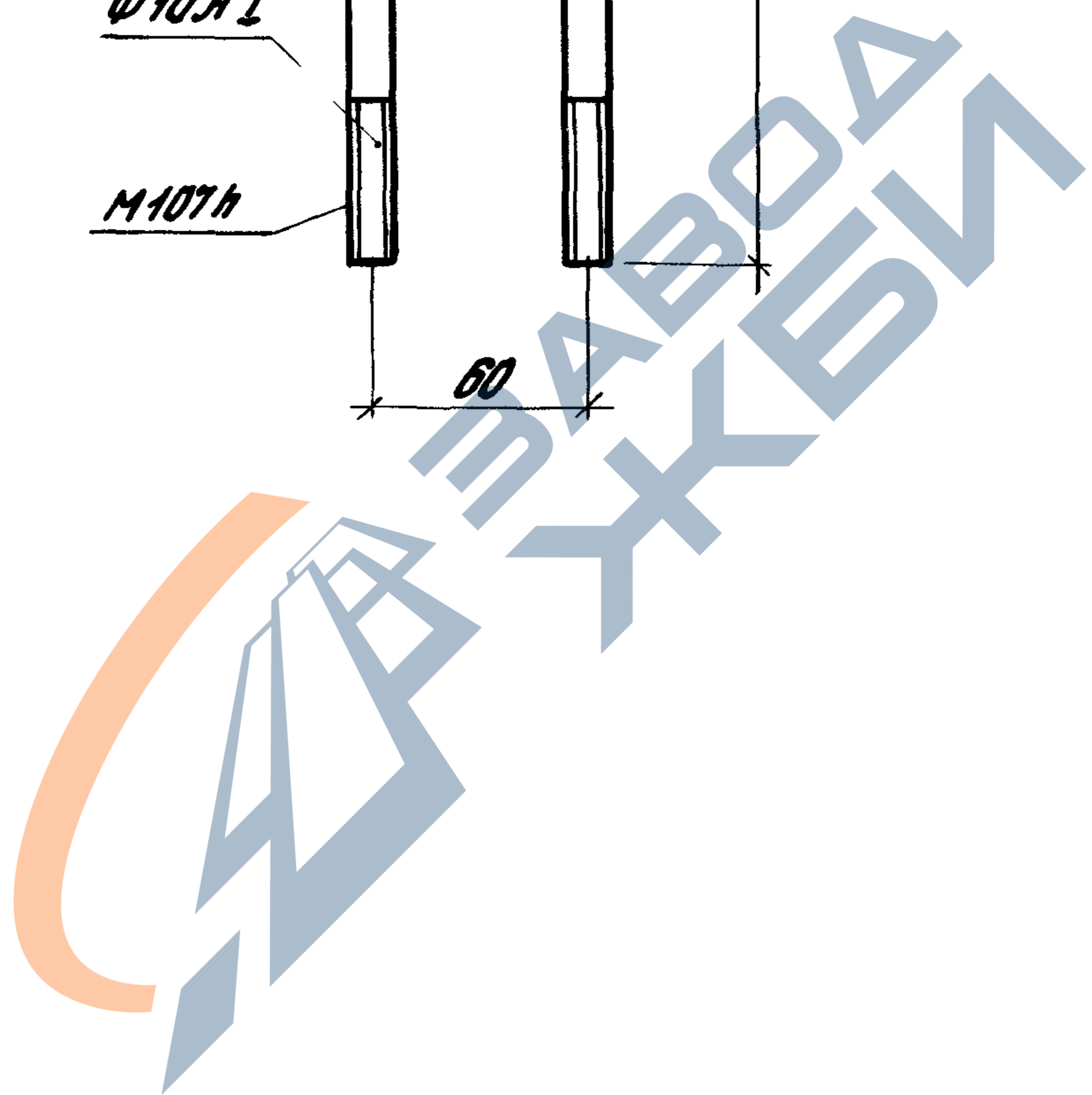
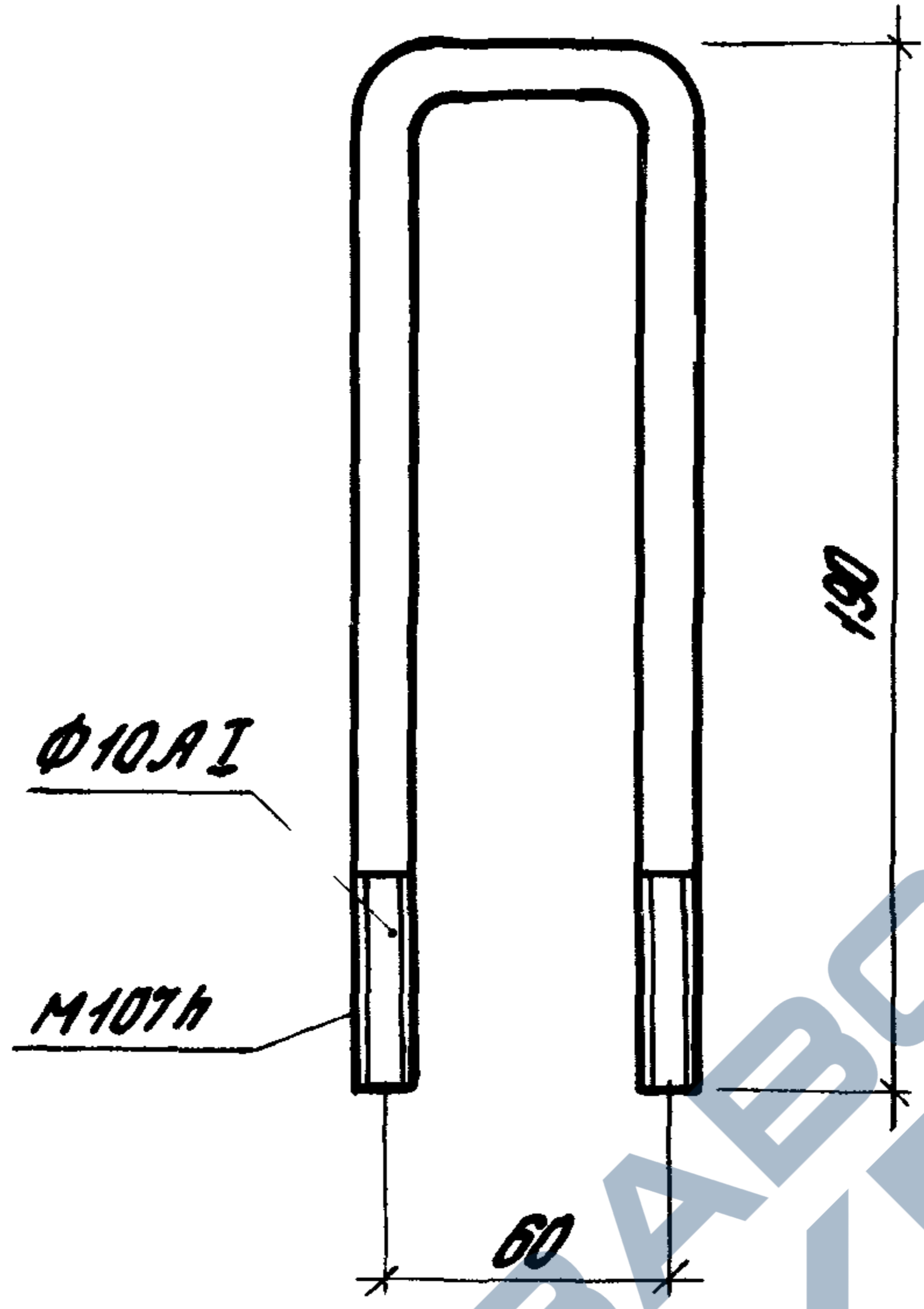
Ш.№	№	Имя	Подпись	Дата	Взам. инв. №	1.030.9-2.3-0.0.2	Узел 3, 4	Студия	Лист	Листов
								Р		1
		Рук. отд. Бутлицкий	<i>[Signature]</i>					ЦНИИПРОМЗДАНИЙ		
		Н.контр. Ермолин	<i>[Signature]</i>							
		Гл.др.пр. Ермолин	<i>[Signature]</i>							
		Инженер Кулакова	<i>[Signature]</i>							



Формат ЗОНА	Поз.	Обозначение	Наименование	Кол.	Приме- чание
			<u>Детали</u>		
A4	1	1.030.9-2.3-0.0.6	Петля $\phi 10$ $l=430$	1	
A4	2	1.030.9-2.3-0.0.7	Шайба - 60x6 $l=160$	1	
			<u>Стандартные изделия</u>		
	3		Гайка M10 ГОСТ 5915-70	2	

И.М.Полд. Подпись и дата
 ВЗЯМ.СНВ.М

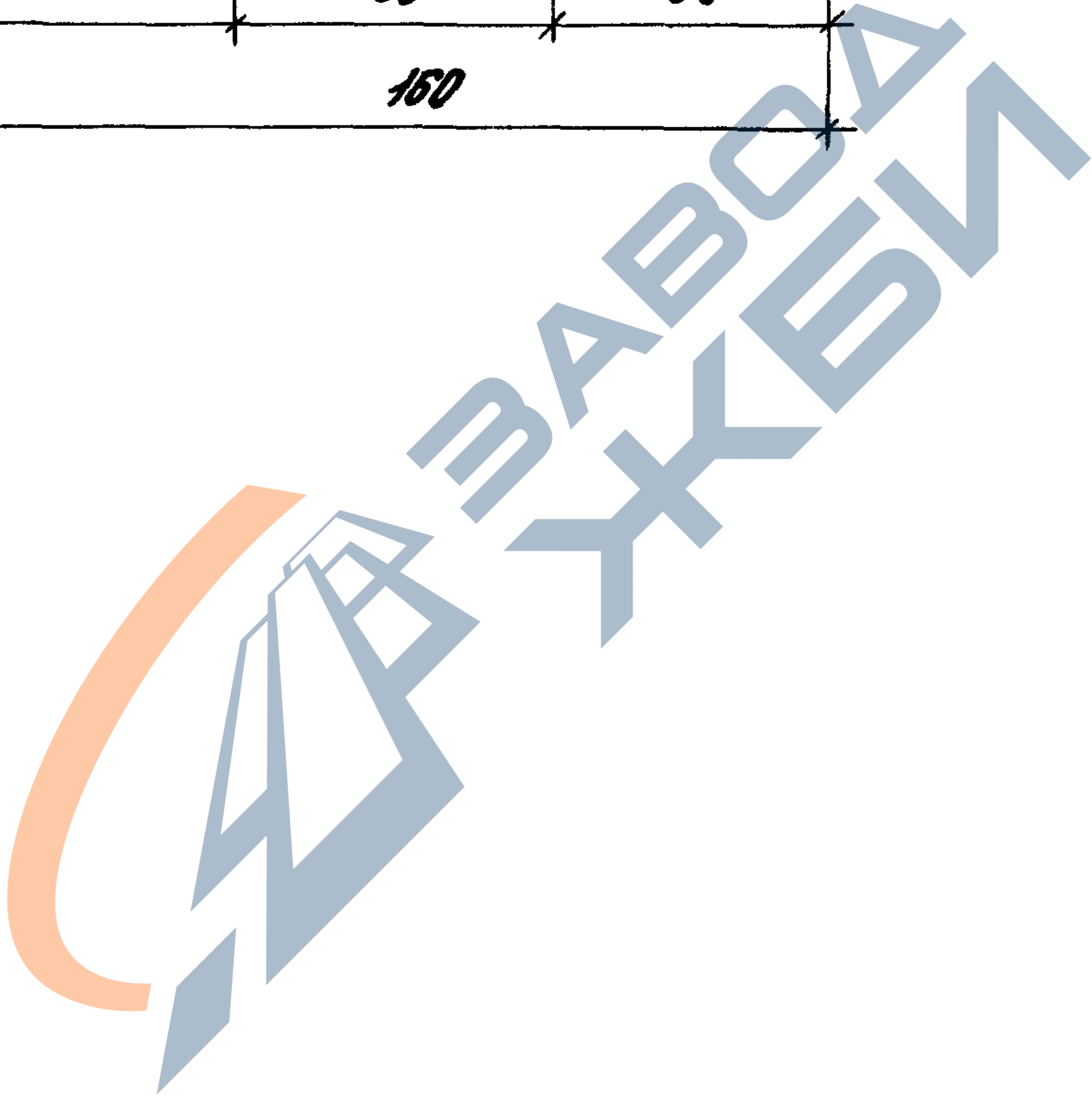
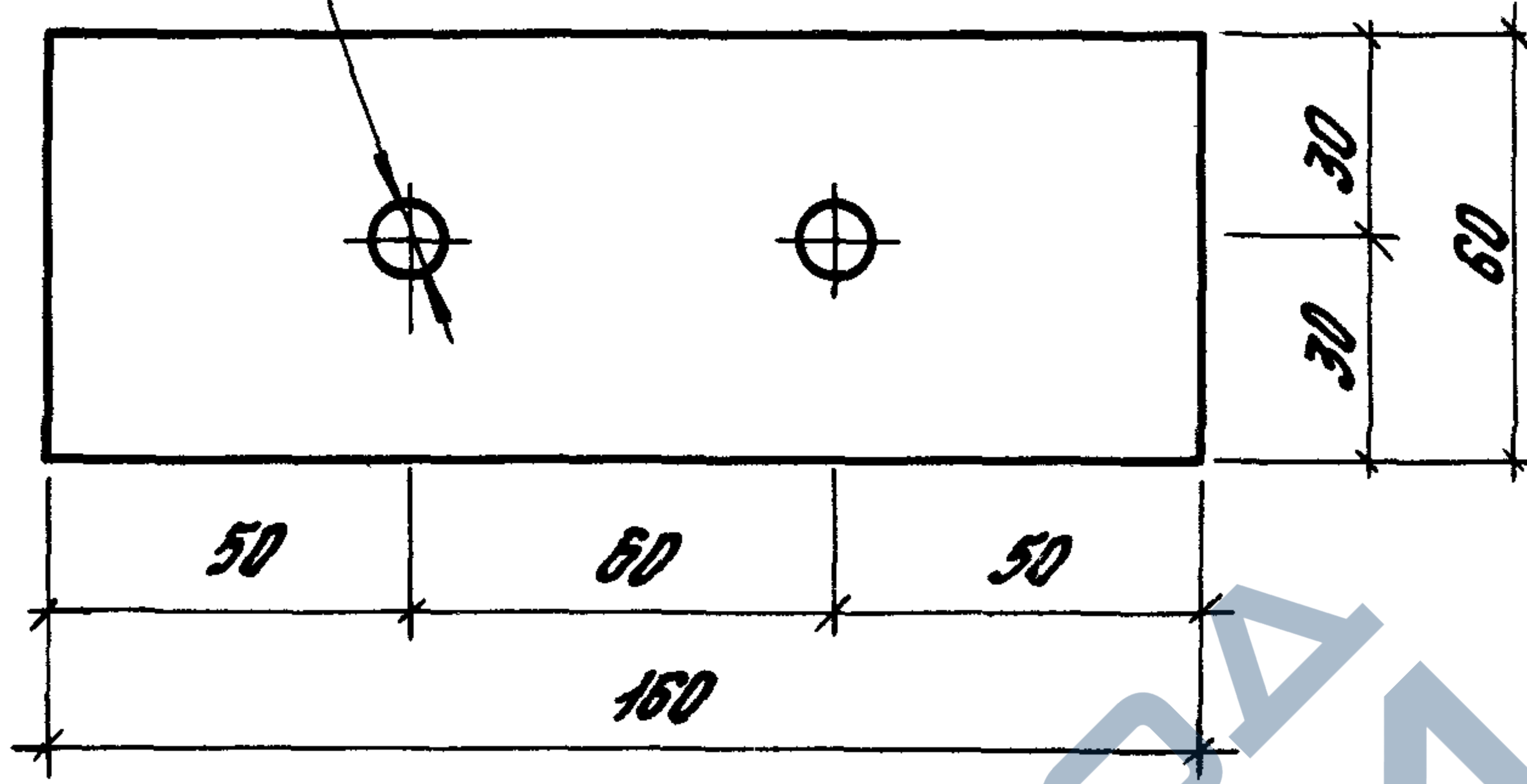
			1.030.9-2.3-0.0.5		
			Строповочное изде- лие		
			Стадия	Лист	Листов
			Р		1
Дук.отг. Бутицкий					



№ подл. Подпись и дата ВЗМ. инв. №

				1.030.9-2.3-0.0.6			
				Петля	Стандия	Масса	Масштаб
					P	0,27	1:25
				Лист		Листов	
Рук. отд. Бутлицкий <i>Генрих</i> Н. контр. Ермолин <i>Евгений</i>							

2 отв. $\phi 10,5$



№ подл. Подпись и дата. Взам. инв. №

				1.030.9-2.3-0.0.7			
				Шайба	Группа	Масса	Масштаб
					Р	0,45	1:2
				Лист		Листов	
Рук. отд. Бутлицкий Н. контр. Ермолин Пл. отд. Ермолин				Палоса Б-В ГОСТ 82-70 ИИИИПРПМЗПАНИИ			