



ОТКРЫТОЕ АКЦИОНЕРНОЕ ОБЩЕСТВО
ЦЕНТРАЛЬНЫЙ НАУЧНО-ИССЛЕДОВАТЕЛЬСКИЙ И
ПРОЕКТНЫЙ ИНСТИТУТ ЖИЛЫХ И ОБЩЕСТВЕННЫХ ЗДАНИЙ

<https://zavodjbi.com/>

TSNIIP ZHILISCHA

JOINT-STOCK COMPANY
CENTRAL RESEARCH AND DESIGN INSTITUTE
FOR RESIDENTIAL AND PUBLIC BUILDINGS



МОСКВА
<https://zavodjbi.com/>

ОАО "ЦЕНТРАЛЬНЫЙ НАУЧНО ИССЛЕДОВАТЕЛЬСКИЙ И ПРОЕКТНЫЙ ИНСТИТУТ
ЖИТЫХ И ОБЩЕСТВЕННЫХ ЗДАНИЙ"

<https://zavodibi.com/>

Система крупнопанельного домостроения
ГМС-2001 для применения в Москве
и Московской области

УАС 1-1

Рабочая документация

Монтажные узлы и детали

<https://zavodibi.com/>

Москва
2002 г.

NN лист	НАИМЕНОВАНИЕ	NN стр.
01÷	Содержание	01÷
	Пояснительная записка	1÷4
Монтажные узлы наружных стеновых панелей		5
1	Узлы 1с; 2с.	6
2	Узлы 3с; 4с.	7
3	Узлы 5с; 6с.	8
4	Узлы 7с; 8с.	9
5	Разрезы А-А; Б-Б.	10
6	Узел 1. Разрезы 1-1; 2-2.	11
7	Узел 1. Разрез 3-3.	12
8	Узел 2. Разрезы 1-1; 2-2.	13
9	Узел 2. Разрез 3-3.	14
10	Узел 2-1. Разрезы 1-1; 2-2.	15
11	Узел 2-1. Разрез 3-3.	16
12	Узел 3. Разрезы 1-1; 2-2.	17
13	Узел 3. Разрез 3-3.	18
14	Узел 4. Разрезы 1-1; 2-2.	19
15	Узел 4. Разрез 3-3.	20
16	Узел 4-1. Разрезы 1-1; 2-2.	21
17	Узел 4-1. Разрез 3-3.	22
18	Узел 5. Разрезы 1-1; 2-2.	23
19	Узел 5. Разрез 3-3.	24
20	Узел 6. Разрезы 1-1; 2-2.	25

NN лист	НАИМЕНОВАНИЕ	NN стр.
21	Узел 7. Разрезы 1-1; 2-2.	26
22	Узел 7. Разрез 3-3.	27
23	Узел 8. Разрезы 1-1; 2-2.	28
24	Узел 8. Разрез 3-3.	29
25	Узел 9. Разрезы 1-1; 2-2.	30
26	Узел 9. Разрез 3-3.	31
27	Узел 9-1. Разрезы 1-1; 2-2.	32
28	Узел 10. Разрезы 1-1; 2-2.	33
29	Узел 11. Разрезы 1-1; 2-2.	34
30	Узел 11. Разрез 3-3.	35
31	Узел 12. Разрезы 1-1; 2-2.	36
32	Узел 12. Разрез 3-3.	37
33	Узел 13. Разрезы 1-1; 2-2.	38
34	Узел 13. Разрез 3-3.	39
35	Узел 14. Разрезы 1-1; 2-2.	40
36	Узел 15. Разрезы 1-1; 2-2.	41
37	Узел 16. Разрезы 1-1; 2-2.	42
38	Узел 17. Разрезы 1-1; 2-2.	43
39	Узел 17. Разрез 3-3.	44

ГМС-2001						УАС 1-1		
изм.	кол.уч.	лист	№ док.	подп.	дата	СТАДИЯ	ЛИСТ	ЛИСТОВ
						Монтажные узлы и детали.	РД	01
Нач.м-та.					08.02			
Гип					08.02			
Разраб.					08.02			
						Содержание	ОАО ЦНИИЭП жилых и общественных зданий	
Проверил					08.02			

NN лист	НАИМЕНОВАНИЕ	NN стр.
40	Узел 18. Разрезы 1-1; 2-2.	45
41	Узел 18. Разрез 3-3.	46
42	Узел 19. Разрезы 1-1; 2-2.	47
43	Узел 19. Разрез 3-3.	48
	Монтажные узлы внутренних стен, перекрытий и перегородок	49
44	Узел 20. Разрезы 1-1; 2-2.	50
45	Узел 20. Разрез 3-3.	51
46	Узел 21. Разрезы 1-1; 2-2.	52
47	Узел 21. Разрез 3-3.	53
48	Узел 22. Разрезы 1-1; 2-2.	54
49	Узел 22. Разрез 3-3.	55
50	Узел 23. Разрезы 1-1; 2-2.	56
51	Узел 23. Разрез 3-3.	57
52	Узел 24. Разрезы 1-1; 2-2.	58
53	Узел 25. Разрезы 1-1÷3-3.	59
54	Узел 26. Разрезы 1-1÷3-3.	60
55	Узел 27. Разрезы 1-1; 2-2.	61
56	Узел 28. Разрезы 1-1; 2-2.	62
57	Узел 29. Разрезы 1-1; 2-2.	63
58	Узел 30. Разрезы 1-1; 2-2.	64
59	Узел 31. Разрезы 1-1; 2-2.	65
60	Узел 31. Разрез 3-3.	66
61	Узел 32. Разрезы 1-1÷ 3-3.	67
62	Узел 32. Разрез 4-4.	68

NN лист	НАИМЕНОВАНИЕ	NN стр.
63	Узел 33. Разрезы 1-1; 2-2.	69
64	Узел 34. Разрезы 1-1; 2-2.	70
65	Узел 34-1. Разрезы 1-1; 2-2.	71
66	Узел 34-1. Разрез 3-3.	72
67	Узел 35. Разрезы 1-1; 2-2.	73
68	Узел 35. Разрез 3-3.	74
69	Узел 36. Разрезы 1-1; 2-2.	75
70	Узел 36. Разрез 3-3.	76
71	Узел 37. Разрезы 1-1÷ 3-3.	77
72	Узел 37. Разрез 4-4.	78
73	Узел 38. Разрезы 1-1; 2-2.	79
74	Узел 38. Разрез 3-3.	80
75	Узел 39. Разрезы 1-1; 2-2.	81
76	Узел 39. Разрезы 3-3; 4-4.	82
78	Узел 40. Разрезы 1-1; 2-2.	84
79	Узел 40. Разрез 3-3.	85
80	Узлы 41; 42. Разрезы 1-1÷4-4.	86
81	Узлы 43; 43-1. Разрезы 1-1÷4-4.	87
82	Узел 44. Разрезы 1-1; 2-2.	88

изм.	кол.	лист	№ док.	подп.	дата
Нач.м-та	1	1	08.02	Н.Пальцев	08.02
ГИП	1	1	08.02	Д.Кузнецов	08.02
Разраб.	1	1	08.02	Е.Лаврова	08.02
Проверил	1	1	08.02	Е.Айметдинова	08.02

ГМС-2001

УАС 1-1

Монтажные узлы
и детали.

СТАДИЯ	ЛИСТ	ЛИСТОВ
РД	02	

Содержание

ОАО ЦНИИЭП жилых и общественных зданий

NN лист	НАИМЕНОВАНИЕ	NN стр.
83	Узлы 45; 46. Разрезы 1-1÷4-4.	89
84	Узел 47. Разрезы 1-1; 2-2.	90
85	Узел 48. Разрезы 1-1; 2-2.	91
89	Узлы 51; 52. Разрезы 1-1÷ 4-4.	
90	Узлы 53; 54. Разрезы 1-1÷ 4-4.	
91	Узлы 55; 56. Разрезы 1-1÷ 4-4.	
	Монтажные узлы лоджий	
96	Фрагменты лоджий 1÷3.	
97	Фрагменты лоджий 4; 4.1; 4.2; 5.	
98	Фрагменты лоджий 6; 7; 7.1; 7.2; 8.	
99	Фрагменты лоджий 9÷14.	
100	Узлы 69; 70.	
101	Узлы 71; 72; 73.	
102	Узел 74.	
103	Узлы 75; 76.	

					ГМС-2001	УАС 1-1			
изм.	кол.	лист	№ док.	подп.	дата	Монтажные узлы и детали.	СТАДИЯ	ЛИСТ	ЛИСТОВ
					08.02		РД	03	
					08.02				
					08.02	Содержание	ОАО ЦНИИЭП жилых и общественных зданий		
					08.02				

1. Вводная часть

<https://zavodjbi.com/>

В настоящем альбоме приведена рабочая документация монтажных узлов и деталей надземной части крупнопанельных жилых домов системы ГМС-2001.

Номенклатура включенных в настоящий альбом монтажных узлов и деталей определена на основе разработанных ОАО ЦНИИЭП жилища проектов блок-секций, предназначенных для строительства муниципальных и коммерческих жилых домов системы в гор.Москве и Московской области.

При применении монтажных узлов и деталей, разработанных в настоящем альбоме, обеспечивается продольная и поперечная жесткость здания, прочность узлов и здания в целом, предотвращена возможность прогрессирующего разрушения здания в результате аварийных непредсказуемых воздействий.

Принятые в данном альбоме монтажные узлы и детали разработаны на основе решений, успешно применяемых при строительстве жилых домов предыдущих серий разработанных ОАО ЦНИИЭП жилища, с усовершенствованием их, исходя из опыта строительства.

2. Рекомендации по монтажу конструкций

2.1. Устройство стыков панелей наружных стен

Сопряжение наружных и внутренних стеновых панелей осуществляется путем сварки предусмотренных в изделиях закладных деталей металлическими накладками с замоноличиванием колодца между наружными стеновыми панелями и панелями внутренних несущих стен тяжелым мелкозернистым бетоном.

Детали заделки стыков запроектированы и должны выполняться в соответствии с требованиями "Пособия по проектированию жилых зданий". Выпуск 3 "Конструкции жилых зданий /к СНиП 2.08.01-85/ и п.п. 3.53-3.74 СНиП 3.03.01-87 "Несущие и ограждающие конструкции".

Бетонные поверхности панелей наружных стен, образующих стыки, должны быть покрыты специальными грунтовочными составами до получения сплошной пленки для улучшения сцепления герметизирующих мастик и воздухозащитных лент поверхностью панелей и повышения долговечности мастичного шва. Нанесение грунтовочных составов необходимо осуществлять на заводских линиях отделки стеновых панелей.

Местный ремонт грунтовочного покрытия в случае его нарушения при транспортировке или хранении должен производиться в построечных условиях. Уплотняющие прокладки, устанавливаемые в вертикальных стыках и предназначенные для улучшения их воздухозащиты, служат упругой основой для герметизирующих мастик, ограничивая толщину мастичного шва и придавая ему необходимую форму.

Уплотняющие прокладки из пенополиэтилена устанавливаются на клею на горизонтальный верхний гребень наружных стеновых панелей с целью его герметизации после окончания монтажа этажа (захватки).

Уплотняющие прокладки должны быть обжаты на 25-50% диаметра поперечного сечения. для чего размеры прокладок должны превышать толщину или ширину стыка не менее чем на 25%. Необходимо иметь на строительной площадке прокладки различных типоразмеров с учетом возможных вариантов ширины стыковых зазоров.

Перед монтажом внутренних стеновых панелей в вертикальных стыках наружных стеновых панелей должны быть произведены работы по наклейке воздухозащитной ленты и установке теплоизолирующего пакета.

Оклеечная воздухоизоляция должна устраиваться в колодцах вертикальных стыков с помощью специальных воздухозащитных лент, приклеиваемых специальными видами клеев к внутренней поверхности стыка.

Воздухозащитные ленты следует наклеивать поэтапно "внахлест". Места соединений должны располагаться на расстоянии не менее 30 см от пересечения вертикальных и горизонтальных стыков. При этом конец нижерасположенной ленты следует наклеивать поверх ленты, устанавливаемой в стыке монтируемого этажа.

Материал воздухозащитной ленты и виды клея для ее наклейки указаны в табл.1.

Герметизацию стыков следует выполнять по уплотняющим прокладкам отверждающимися мастиками, марки которых, область применения и условия нанесения которых указаны в табл.1.

Устье стыков в местах герметизирующих мастик должны быть сухими и чистыми.

Отверждающиеся мастики следует наносить в устье стыков с помощью пневматических и ручных шприцов либо шпателями.

Герметизацию стыков в случае увеличения их ширины против проектной следует выполнять в два-три приема: сначала вдоль граней стыкуемых панелей, а затем посередине.

После укладки слой мастики с помощью деревянной расшивки, смоченной в воде, следует разровнять и придать его поверхности проектную форму.

После выполнения всех вышеперечисленных работ в вертикальном и горизонтальном стыках устанавливается теплоизоляционный вкладыш из жестких гидрофобизированных минераловатных плит ВЕНТИ БАТТС (ТУ 5762-003-45757203-99) толщиной 100 мм в вертикальных и 120 мм в горизонтальных стыках.

Поскольку панели наружных стен продольного фасада запроектированы поэтажно-несущей конструкции нижний горизонтальный шов между низом панелей и верхом перекрытия на 400 мм от каждой оси выполняется из цементно-песчаного раствора марки М150 толщиной 10 мм, а по остальной длине панели, где за счет подрезки в наружной панели толщина шва составляет 30 мм, заполняется после монтажа панели упругим материалом, которым могут быть легкие гидрофобизированные теплоизоляционные минераловатные плиты ЛАЙТ БАТСС (ТУ 5762-004-45757203-99), пенополиэтилен или другие подобные материалы.

После монтажа внутренних стеновых панелей и соединения их накладками с наружными стеновыми панелями производится заполнение вертикальных стыков монолитным тяжелым мелкозернистым бетоном класса В20 с тщательным уплотнением путем штыковки или вибрирования.

Плиты перекрытия, опирающиеся на панели продольного фасада, монтируются на растворный шов из цементного раствора марки М150 толщиной 20 мм.

Герметизация горизонтальных стыков панелей наружных стеновых панелей и установка теплоизоляционного вкладыша между торцом перекрытия и гребнем панели производится с перекрытия поэтажно.

ГМС-2001						УАС 1-1			
изм.	получ.	лист	№ док.	подп.	дата	Монтажные узлы и детали.	СТАДИЯ	ЛИСТ	ЛИСТОВ
Нач.мост.	Н.Пальцева				08.02		РД	1	
ГИП	Д.Кузнецов				08.02				
Разраб.	Е.Айветдинова				08.02				
Прове	д.Севостьянова				08.02	Пояснительная записка	ОАО ЦНИИЭП ЖИЛЫХ И ОБЩЕСТВЕННЫХ ЗДАНИЙ		

<https://zavodjbi.com/>

Герметизация вертикальных швов производится поэтапно с перекрытия (наклейка воздухозащитной ленты, установка теплоизоляционного вкладыша и заполнение стыка панели мелкозернистым бетоном) и с люльки после окончания монтажа здания (заделка устья стыка).

<https://zavodjbi.com/>

2.2. Указания по монтажу конструкций

Монтаж внутренних и наружных стеновых панелей следует производить на пластичном цементном растворе марки М150 в летних и М200 в зимних условиях строительства. Для монтажа панелей и заполнения швов разрешается применять только свежеприготовленный пластичный раствор. Применение раствора, процесс схватывания которого уже начался, а также восстановление пластичности раствора путем добавления воды не допускается. Раскладка раствора производится непосредственно перед установкой панелей в проектное положение.

Прочность раствора следует контролировать испытанием серии образцов в соответствии с п.3.51 СНиП 3.03.01-87.

Конструктивная схема дома требует осуществления монтажа стен и перекрытий с высокой точностью. Точность монтажа необходима в первую очередь для обеспечения проектных размеров опирания плит перекрытия на сравнительно тонкие поперечные несущие стены, для правильного соединения между собой конструктивных элементов здания, чтобы предотвратить появление эксцентриситетов в несущих стенах и правильной разделки стыков.

Монтаж здания должен осуществляться с применением инструментального геодезического контроля. Величины допускаемых отклонений определяются по расчету точности в соответствии с требованием ГОСТ 21779-82 и СНиП 3.03.01-87.

Толщина монтажных накладок и анкеров, чертежи которых приведены в альбоме ИМ1-1 "Металлические изделия", а также длина и толщина сварных швов должны соответствовать проекту.

Сварные соединения должны производиться в соответствии с требованиями ГОСТ 14098-91, 5264-80, 14806-80* и СНиП 3.03.01-87 электродами Э-46А и приниматься поэтапно специальным контролером с составлением соответствующего акта на скрытые работы.

Следует обратить особое внимание на необходимость строгого соблюдения проектных размеров всех горизонтальных швов и обеспечения полного и плотного заполнения их цементным раствором проектной марки между всеми стеновыми панелями, а также между внутренними и наружными несущими панелями и плитами перекрытия.

Заданные проектом уровни и толщины стыковых накладок должны быть строго выдержаны.

Закладные детали в изделиях и монтажные накладки с индексом * должны иметь защитное цинковое антикоррозийное покрытие.

Поврежденное при сварке антикоррозийное покрытие закладных деталей и соединительных элементов следует защищать протекторным грунтом на лаке ХВ784 в соответствии с ВСН106-75, ВСН 141-77 ГМС и СНиП 2.03.11-85 или цинкосиликатным покрытием в соответствии с "Рекомендациями по технологии нанесения цинкосиликатного покрытия на заводе и защите сварных швов на монтаже железобетонных конструкций" НИИЖБ.

Все места сварных соединений сборных элементов, включая закладные и соединительные элементы, после приема соединения должны быть тщательно заделаны цементным раствором марки М150.

Установка панелей наружных стен на перекрытие производится поэтапно, ширина опорной части панели должна быть не менее 70 мм, толщина горизонтального растворного шва под опорными ножками 10 мм.

Струбцины и другие монтажные приспособления, удерживающие панели наружных стен в проектном положении, могут быть сняты только после монтажа внутренних стеновых панелей и наложения всех сварных швов, предусмотренных узлами соединения наружных и внутренних стен.

Вертикальные стыки панелей внутренних стен выполняются с монтажным зазором 20 мм по всей высоте стыка, который заполняется цементным раствором марки М150.

Горизонтальные стыки платформенного стыка с толщиной растворных швов 10 и 20 мм соответственно над и под плитой перекрытия.

Панели внутренних стен удерживаются в проектном положении струбцинами или другими монтажными приспособлениями до положения всех сварных связей между панелями внутренних стен, а также внутренних, наружных стен и плит перекрытия.

В необходимых случаях на панели внутренних стен на заводе-изготовителе наносятся специальные знаки, указывающие на ориентацию панелей при монтаже.

Места расположения распаечных коробок электрооборудования должны быть защищены от попадания раствора при раскладке цементного раствора по верхней плоскости панели.

Панели перекрытия монтируются на слой пластичного раствора толщиной 20 мм, расстилаемого непосредственно перед монтажом.

Соединение панелей перекрытия между собой производится на сварке при помощи соединительных монтажных связей, привариваемых к закладным деталям либо к монтажным петлям.

Заданные проектом уровни стыковых накладок должны быть строго выдержаны. После укладки плит перекрытия в проектное положение следует очистить швы между плитами от строительного мусора и тщательно заделать цементным раствором марки М-150; все закладные и соединительные элементы очистить от пленок ржавчины и грязи, после чего произвести обетонирование их цементным раствором марки М-150 или мелкозернистым бетоном слоем толщиной не менее 20 мм.

Отверстия в панелях перекрытия после зачеканки стыков сантехнических стояков заделываются по месту бетоном класса В20 на мелком заполнителе.

Железобетонные перегородки устанавливаются на растворный шов марки М100 толщиной 10 мм и соединяются между собой и с внутренними стеновыми панелями посредством сварных связей. Зазор между верхом перегородки и плитой перекрытия толщиной 30 мм заполняется пенополиуретаном и затирается цементным раствором.

Монтаж объемных шахт лифтов производится на цементном растворе марки М150. В целях обеспечения звукоизоляции, при монтаже объемных элементов шахты лифта следует обратить особое внимание на соблюдение размеров зазора между шахтой и перекрытием.

						ГМС-2001		УАС 1-1			
изм.	пол.уч.	лист	№ док.	подп.	дата				СТАДИЯ	ЛИСТ	ЛИСТОВ
						Монтажные узлы и детали.			РД	2	
Нач.мост.	В.Пальцева				08.02						
ГИП	Д.Кузнецов				08.02						
Разраб.	Е.Айветдинова				08.02	Пояснительная записка			ОАО ЦНИИЭП жилых и общественных зданий		
Проверил	С.Севостьянов				08.02						

<https://zavodjbi.com/>

Монтаж блока инженерных коммуникаций ведется поэтапно. До монтажа вышележащего блока по периметру каналов вентиляции и дымоудаления производится раскладка цементного пластичного раствора марки М100.

Плиты покрытия монтируются на растворный шов из цементного пластичного раствора марки М100 толщиной 20 мм, расстилаемый по опорным балкам и краям лотковых плит.

В продольный шов между плитами покрытия укладывается теплоизоляционный пакет толщиной 100 мм из жестких гидрофобизированных минераловатных плит ВЕНТИ БАТТС (ТУ 5762-003-45757203-99), после чего шов затывается слоем мелкозернистого тяжелого бетона класса В20 толщиной 120 мм.

Плиты покрытия после заделки швов и соединения плит между собой и с опорными элементами покрываются двумя слоями флизолола (флизол "Н" и флизол "В").

По плитам лотка устраивается стяжка из цементно-песчаного раствора марки М150 с уклоном к водосточным воронкам, по которой также расстилаются два слоя флизолола.

2.3. Производство работ в зимних условиях

Монтаж дома при ожидаемой среднесуточной температуре воздуха ниже 5°C и минимальной суточной температуре ниже 0°C должен производиться в соответствии с СНиП 3.03.01-87 "Несущие и ограждающие конструкции" и указаниями настоящего раздела.

Методы предварительного обогрева стыкуемых поверхностей и прогрева замоноличенных стыков и швов, продолжительность и температурно-влажностный режим выдерживания бетона (раствора), способы утепления, сроки и порядок распалубивания и загрузки конструкций с учетом особенности выполнения работ в зимних условиях должны быть указаны в проекте производства работ.

В зимнее время монтаж рекомендуется осуществлять с заполнением стыков между сборными элементами раствором или бетоном одним из следующих способов:

- с противоморозными добавками (поташ, нитрит натрия, смешанные и другие добавки, не вызывающие коррозии бетона сборных элементов), обеспечивающими твердение раствора и бетона на морозе без обогрева;
- без химических добавок с обогревом возводимых конструкций в течение времени, за которое раствор или бетон в стыках набирает прочность, достаточную для возведения последующих этажей здания.

К моменту сдачи дома должна быть обеспечена 100% прочность растворных швов стыков конструкций нижних этажей. К моменту начала монтажа предпоследнего этажа необходимо произвести лабораторную проверку фактической прочности раствора и бетона в техническом подполье и проверить соответствие его расчетной прочности.

Горизонтальные и вертикальные стыки, кроме горизонтальных стыков торцевых и ризалитных панелей и плит перекрытия, опирающихся на них, выполнять на цементном растворе марки М150 на портландцементе не ниже М400. Горизонтальные же стыки наружных торцевых панелей, панеле ризалита, внутренних несущих стен и перекрытий, опирающихся на них, выполнять на цементном растворе марки М200.

Особой тщательности требует производство работ по водо- и воздухоизоляции стыков в зимних условиях. Стыкуемые поверхности сборных элементов должны быть очищены от снега и инея путем продувки и просушки сжатым воздухом.

Изолирующие материалы (герметизирующие прокладки, воздухозащитные ленты, клеи) в количестве, необходимом для работы в течение рабочей смены, перед началом работ следует выдерживать в теплом помещении в течение суток.

Отверждающиеся мастики, укладываемые в стыки, должны иметь положительную температуру. Для этого после выдержки в теплом помещении их следует выдерживать в ящике-термосе. Нижние пределы температур наружного воздуха, при которых допускаются работы по нанесению отверждающихся мастик, для различных типов таких мастик указаны в технических условиях завода-изготовителя мастики. При отсутствии в технических условиях соответствующих указаний температура мастик в момент нанесения должна составлять не менее 15-20°C.

3. Антикоррозийная защита

Антикоррозийную защиту закладных деталей и соединительных пластин и анкеров в стыках наружных ограждающих конструкций, подвергающихся увлажнению атмосферной влагой, следует производить в соответствии с требованиями СНиП 2.05.11-85 "Защита строительных конструкций от коррозии".

						ГМС-2001		УАС 1-1			
изм.	кол.уч.	лист	№ док.	подп.	дата	Монтажные узлы и детали.			СТАДИЯ	ЛИСТ	ЛИСТОВ
									РД	3	
Проверил С.Севостьянов								Пояснительная записка			ОАО ЦНИИЭП жилых и общественных зданий
					08.02						
					08.02						
					08.02						

Таблица 1

<https://zavodjbi.com/>

**Основные сведения о материалах и изделиях
для изоляции стыков**

(Приложение 6 "Пособия по проектированию жилых зданий".
Выпуск 3. "Конструкции жилых зданий" к СНиП 2.08.01-85)

Наименование материала, ГОСТ или ТУ	Описание материала	Средний расход на 1 м стыка
1	2	3
1. Уплотняющие прокладки		
Прокладки резиновые пористые уплотняющие (ПРП) ГОСТ 19177-81	Вулканизированные пористые прокладки круглого (диаметром от 10 до 60 мм) и прямоугольного (30x40 и 40x60 мм) сечений из смесей на основе различных каучуков. Цвета - черный, коричневый.	1,05 м
Прокладки пенополиэтиленовые, уплотняющие, сплошного сечения марки Вилатерм - СМ, ТУ 6-05-2048-87, с отверстиями по центру сечения марки Вилатерм С-П, ТУ 6-221-762-86	Вспененные прокладки круглого (диаметром 30,40 и 50 мм) и прямоугольного (30x40 и 40x60 мм) сечений, получаемые экструзией полиэтилена низкой плотности. Цвет - серый.	1,05 м
2. Герметизирующие мастики		
Отверждающая тиоколовая мастика марки АМ-5, ТУ 84-246-85	Двухкомпонентные материалы на основе полисульфидного каучука (тиокола), масса пастообразная перед смешиванием и резиноподобная после отверждения. Цвет - светло-коричневый.	0,3 кг
Отверждающая герметизирующая мастика марки ЛТ-1, ТУ 38.103650-88	Двухкомпонентный материал на основе ТПМ - полимера; масса пастообразная перед смешиванием и резиноподобная после отверждения. Цвет - серый.	0,3 кг
Отверждающиеся бутилкаучуковые мастики марок Гермабутил - УМ и Гермабутил - М, РСТ УССР 5018-81	Двухкомпонентные материалы на основе бутилкаучука, смешиваемые перед употреблением. Цвет - темный и светлый	0,3 кг

1	2	3
Отверждающая герметизирующая мастика марки Геростом, ТУ 21-29-113-86	Однокомпонентный материал на основе карбоксилатного каучука и эпоксидной смолы. Цвет - бежевый.	0,4 кг
Клей - герметик кремний-органический Эластосил - 11-06, ТУ 6-02-775-76	Однокомпонентный отверждающийся материал на основе силиконового каучука. Цвет - светлый	0,3 кг
3. Воздухозащитные ленты		
Лента воздухозащитная Герволент, ТУ 21-29-46-84	Лента из невулканизированной резины на основе синтетических каучуков. Ширина 180 мм, толщина 1,2 мм	0,3 кг
Лента герметизирующая самоклеящаяся Герлен-Д ТУ 400-1-165-79	Нетвердеющая клейкая лента, дублированная с одной стороны нетканым синтетическим материалом. Ширина 100, 120, 200 мм; толщина 3,0 мм	0,4 кг (при ширине 100 мм)
4. Грунтовочные и клеящие составы		
Герметик высыхающий 51-Г-18; ТУ 400-1-137-78	Однокомпонентный состав на основе дивинилстирольного термоэластапаста в растворителе.	0,4 кг
Состав латексный грунтовочный ЛСГ-905, ТУ-400-1-209-80	Однокомпонентный состав на основе латексов и бутилкаучука. Цвет - серый	0,3 кг
Мастики клеящие каучуковые КН-2, КН-3 ГОСТ 24064-80	Вязкие однокомпонентные пастообразные составы на основе хлоропренового каучука в растворителе	0,2 кг
Праймер 141-50, ТУ-6-02-983-75	Прозрачная жидкость желтоватого цвета или бесцветная	0,2 кг

Примечание: Возможно применение и других современных материалов, имеющих аналогичное назначение и сертификат соответствия.

ГМС-2001					УАС 1-1				
изм.	получ.	лист	№ док.	подп.	дата	Монтажные узлы и детали.	СТАДИЯ	ЛИСТ	ЛИСТОВ
							РД	4	
Нач.мост.	Н.Пальцев				08.02		Пояснительная записка	ОАО ЦНИИЭП жилых и общественных зданий	
ГИП	Д.Кузнецов				08.02				
Разраб.	Е.Айнетдинова				08.02				
Проверил	С.Севостьянова				08.02				

<https://zavodjbi.com/>

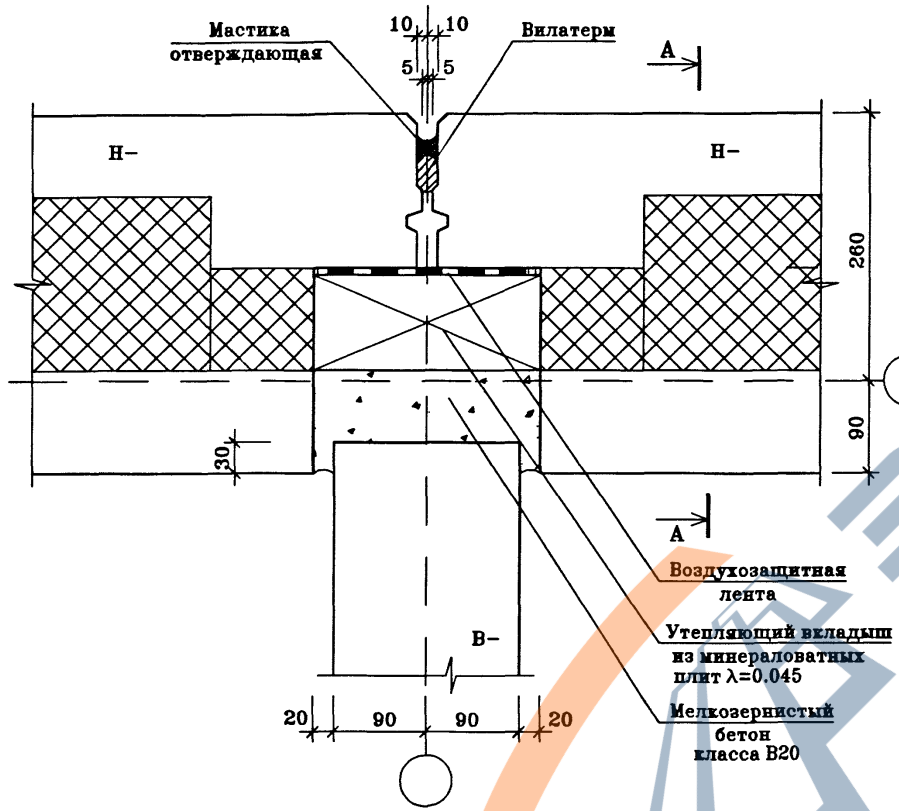
<https://zavodjbi.com/>

**МОНТАЖНЫЕ УЗЛЫ
НАРУЖНЫХ СТЕНОВЫХ ПАНЕЛЕЙ**

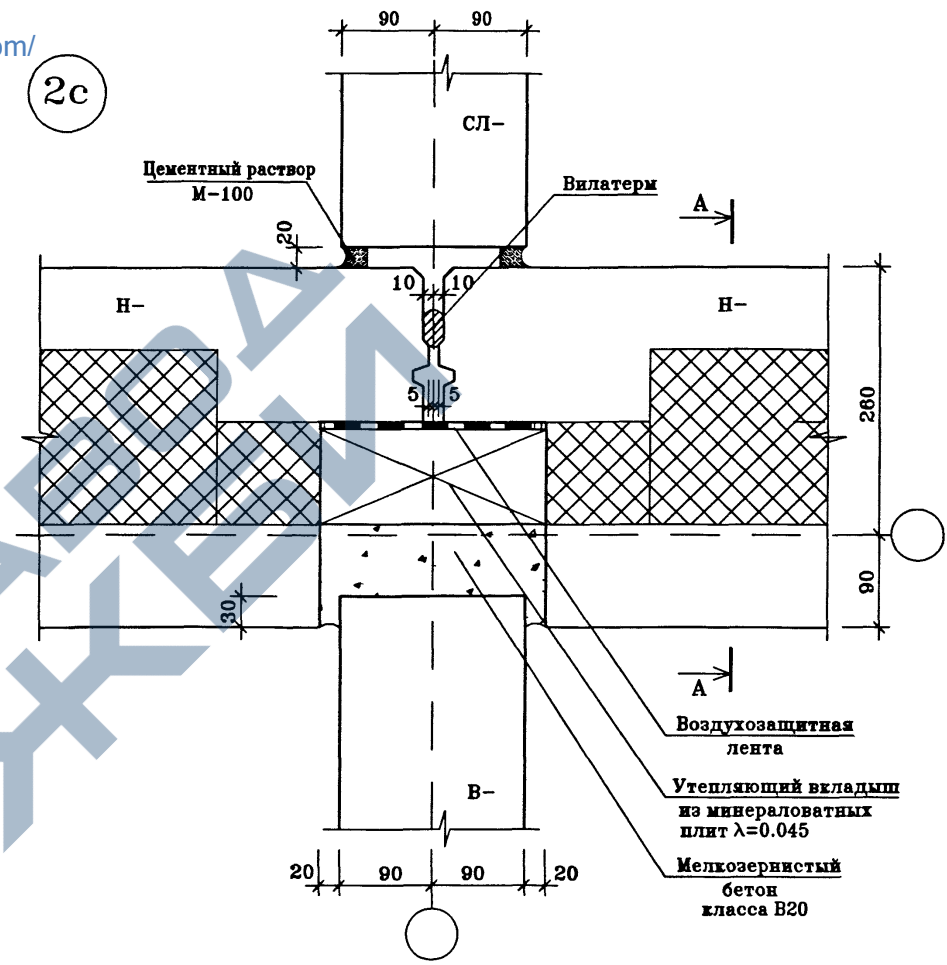


<https://zavodjbi.com/>

1с



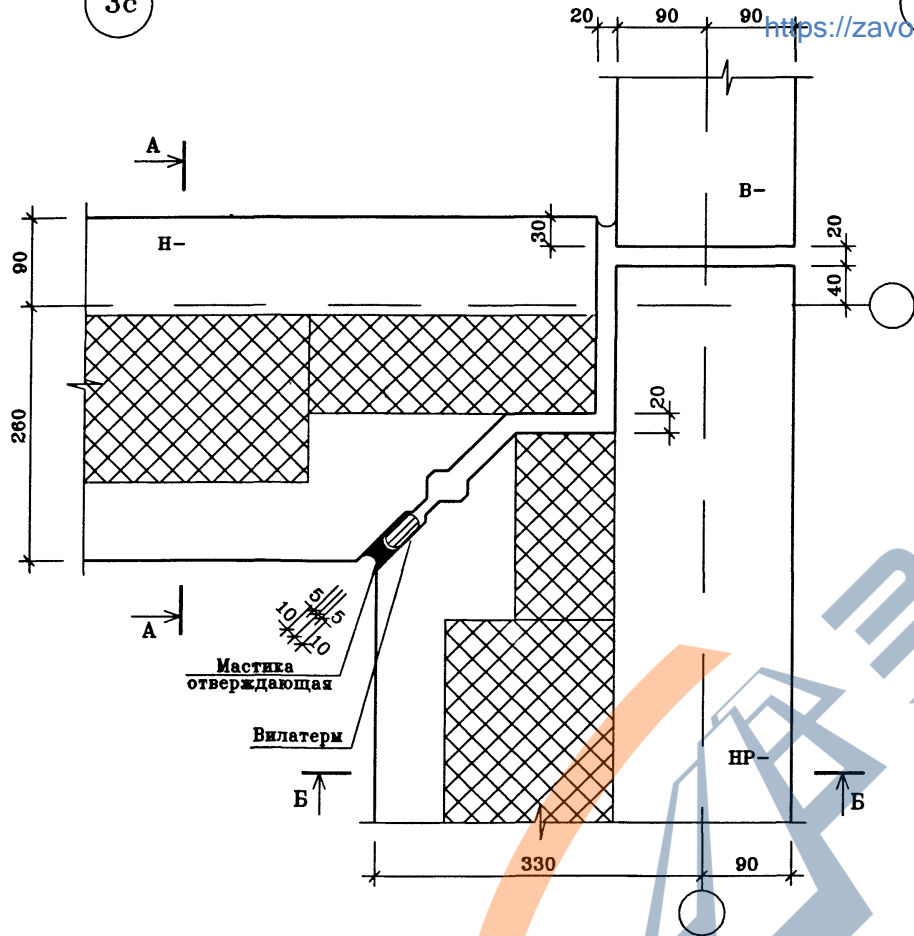
2с



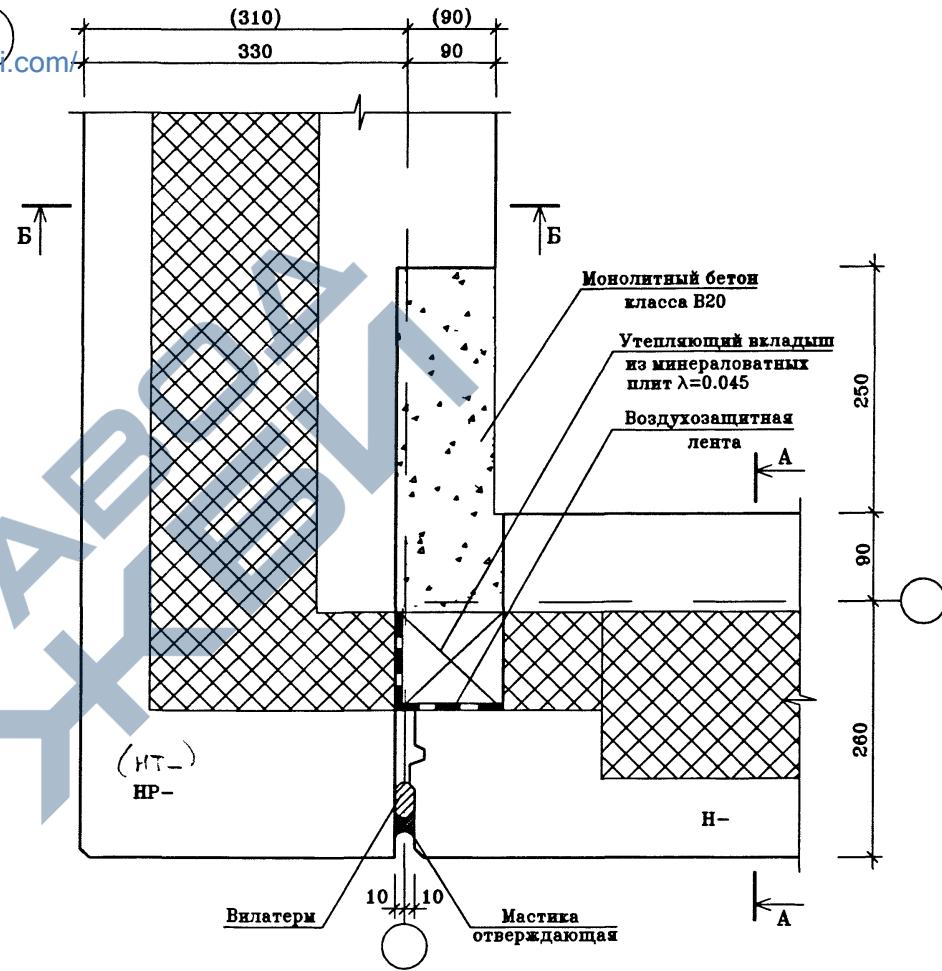
Разрезы А-А, Б-Б смотри лист 5

		ГМС-2001		УАС1-1		
изм.	кол.уч.	лист	№ док.	подп.	дата	
					08.02	
Нач.м.ст.	Н.Пальцев				08.02	
ГИП	Д.Кузнецов				08.02	
Разраб.	Е.Лаврова				08.02	
Проверил	Е.Аметдинова				08.02	
				Монтажные узлы и детали.		СТАДИЯ
				Узлы 1с; 2с.		ЛИСТ
						ЛИСТОВ
						РД
						1
						ОАО ЦНИИЭП ЖИЛЫХ и общественных зданий

3с



4с



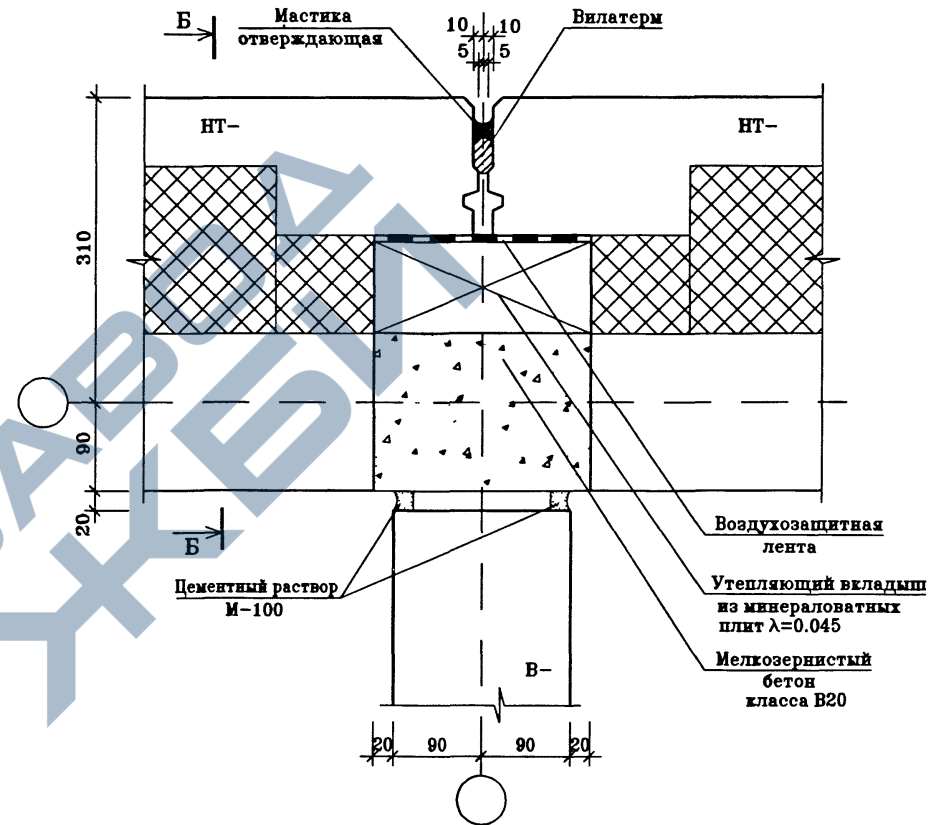
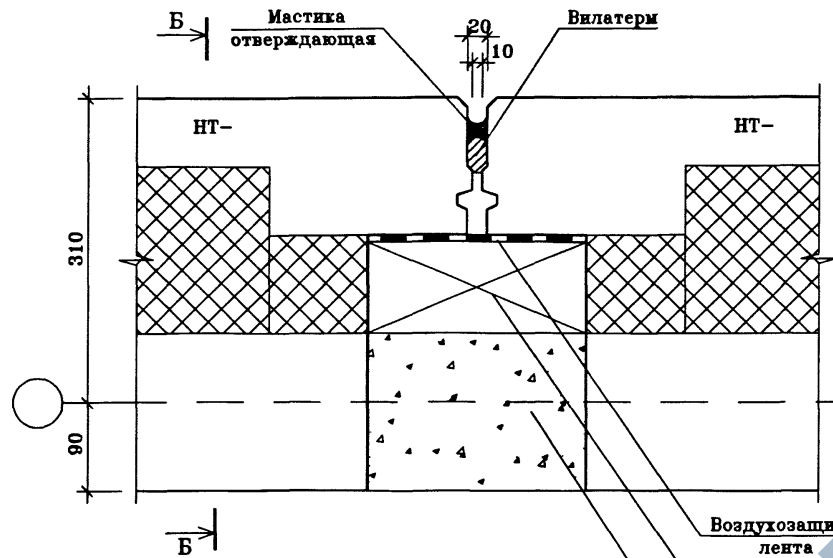
Разрезы А-А; Б-Б смотри лист 5

				ГМС-2001		УАС 1-1			
Изм.	получ.	лист	№ док.	подп.	дата	Монтажные узлы и детали.	СТАДИЯ	ЛИСТ	ЛИСТОВ
Нач.мост.	Н.Пальцева				08.02		РД	2	
ГИП	Д.Кузнецов				08.02				
Разраб.	Е.Лаврова				08.02				
Проверил Е.А.Исидорова						08.02	ОАО ЦНИИЭП жилых и общественных зданий		

5с

<https://zavodjbi.com/>

6с



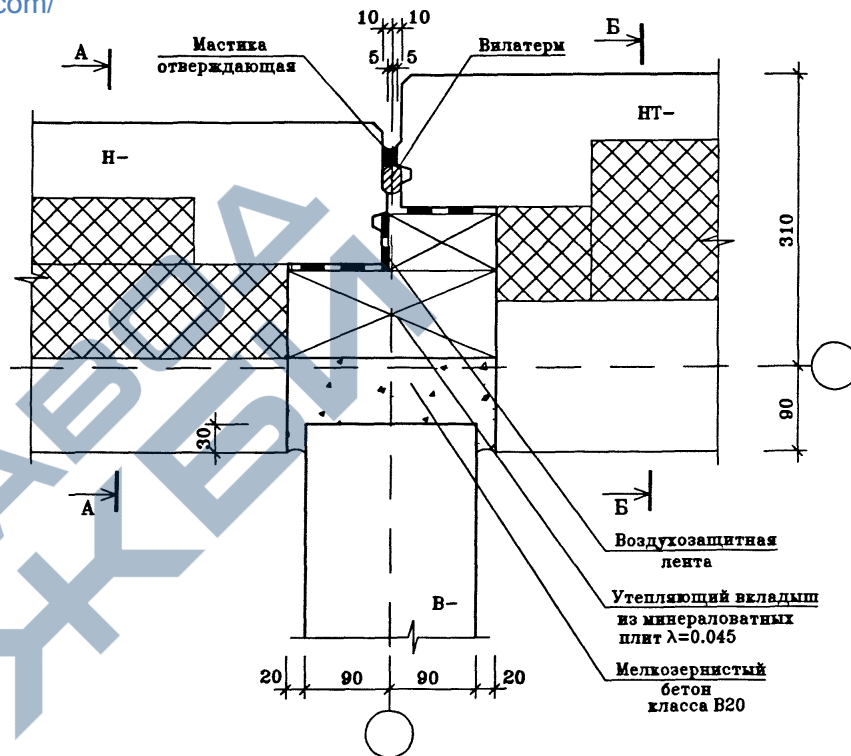
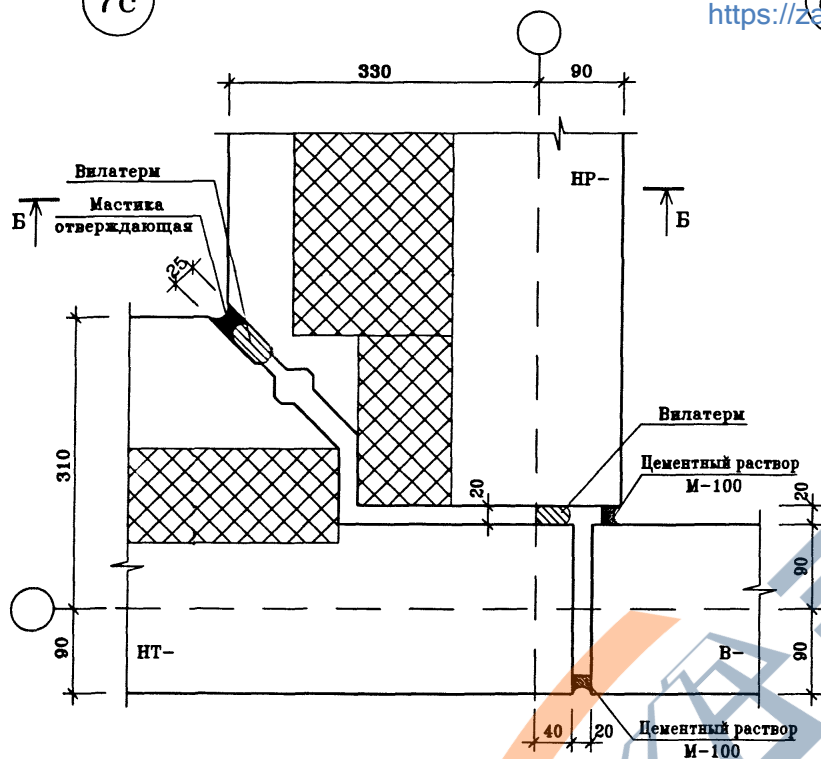
Разрез Б-Б смотри лист 5

ГМС-2001					УАС 1-1				
изм.	кол.	лист	№ док.	подп.	дата	Монтажные узлы и детали.	СТАДИЯ	ЛИСТ	ЛИСТОВ
Нач. маст.		В. Пальцева			08.02		Узлы 5с; 6с.	РД	3
ГИП		Д. Кузнецов			08.02	ОАО ЦНИИЭП жилых и общественных зданий			
Разраб.		Е. Лаврова			08.02				
Проверил		Е. А. Игнатьев			08.02				

<https://zavodjbi.com/>

7с

8с

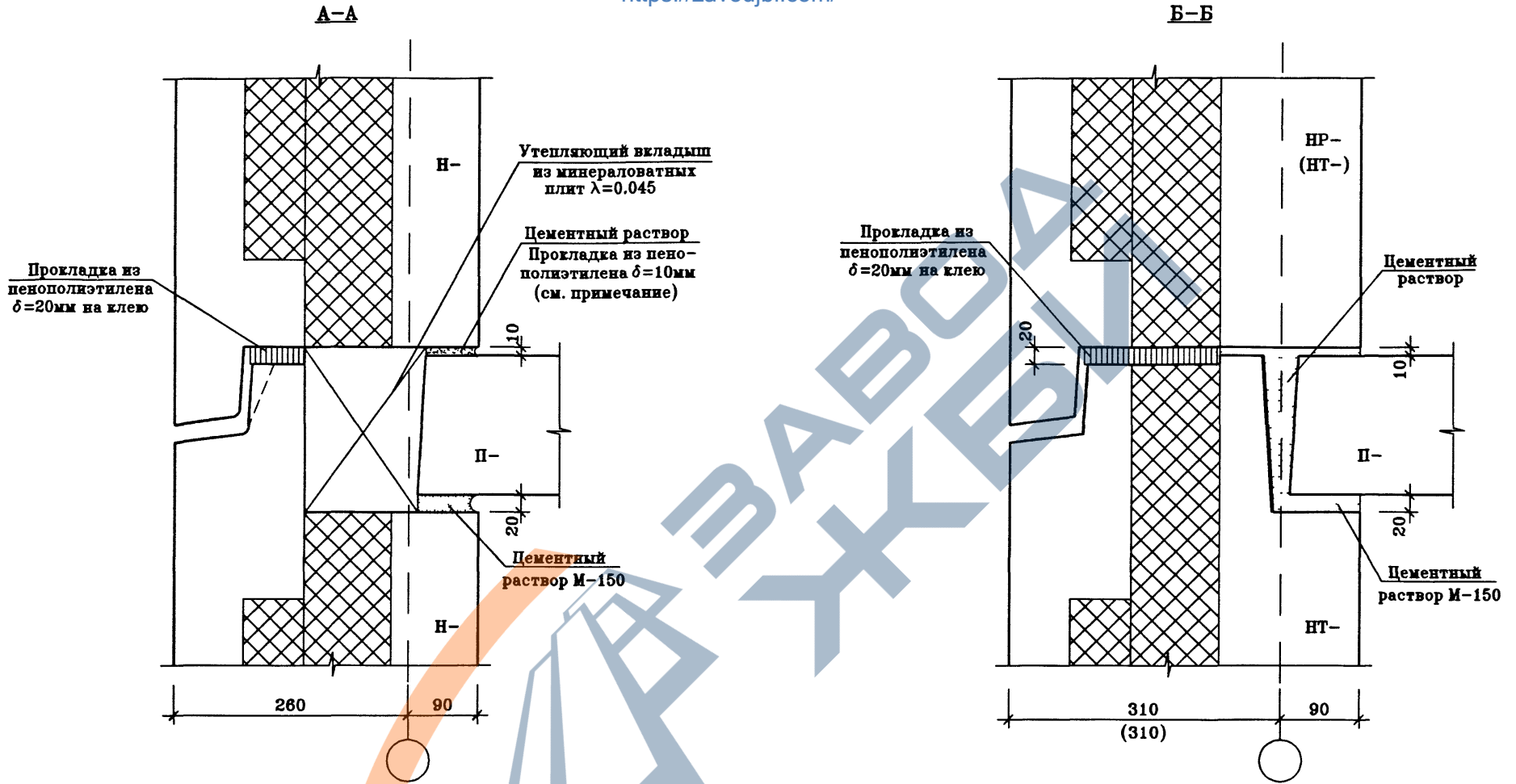
<https://zavodjbi.com/>

Разрезы А-А; Б-Б см. лист 5

				ГМС-2001		УАС 1-1			
Изм.	получ.	лист	№ док.	подп.	дата	Монтажные узлы и детали.	СТАДИЯ	ЛИСТ	ЛИСТОВ
	Нач. маст.	Н. Пальцева			08.02		РД	4	
	ГИП	Д. Кузнецов			08.02				
	Разраб.	Е. Лаврова			08.02				
	Проверил	Е. А. Петринов			08.02	Узлы 7с; 8с.	ОАО ЦНИИЭП ЖИЛЫХ И общественных зданий		

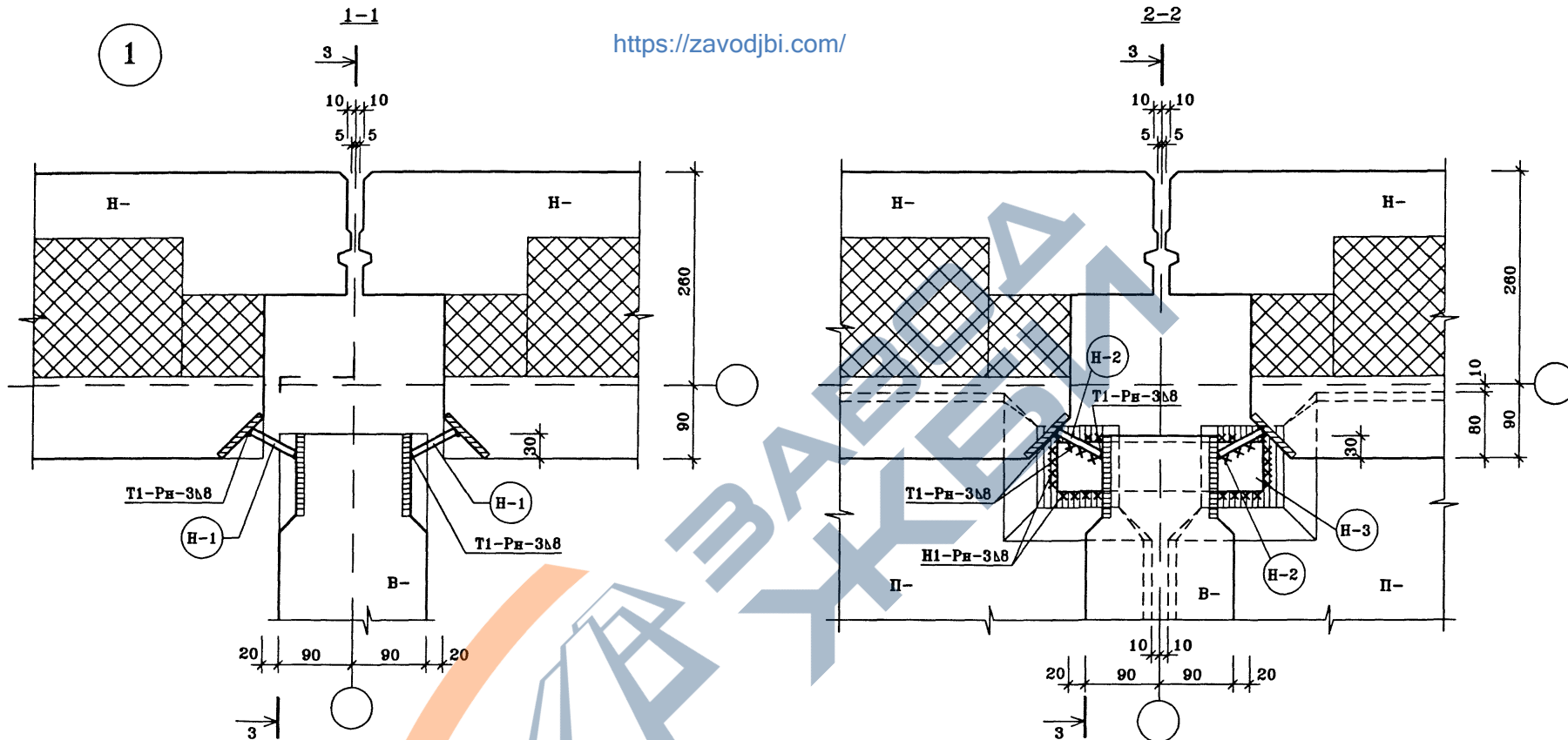
<https://zavodjbi.com/>

E:\WORK\GMC\UZLY\UZ7-8C



Цементный раствор расстилается по краям панели на длину 500мм от ося.

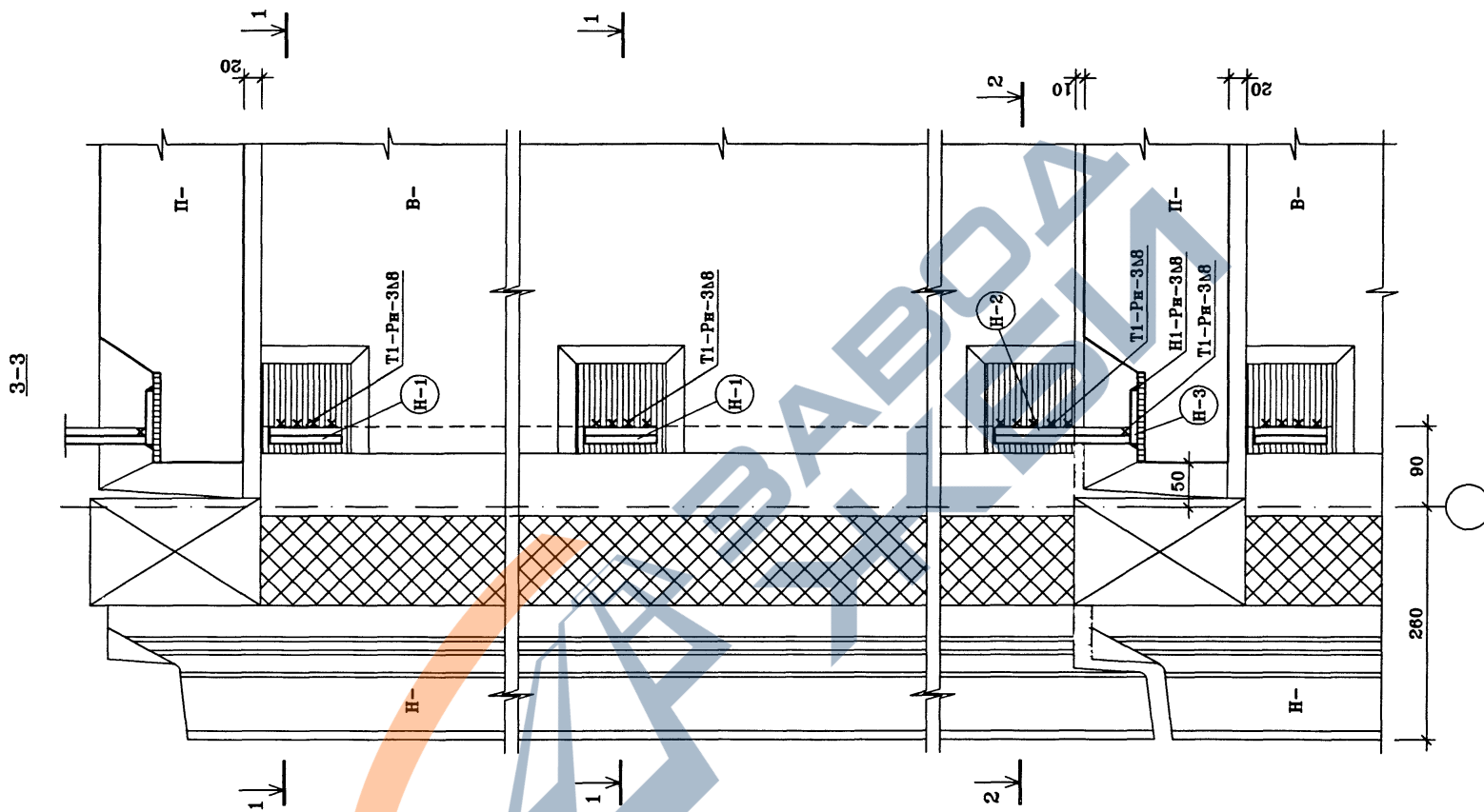
						ГМС-2001		УАС 1-1		
изм.	получ.	лист	№ док.	подп.	дата	Монтажные узлы и детали.	СТАДИЯ	ЛИСТ	ЛИСТОВ	
	Нач. маст.	Н. Пальцева			08.02		РД	5		
	ГИП	Д. Кузнецов			08.02					
	Разраб.	Е. Лаврова			08.02					
						Разрезы А-А; Б-Б.	ОАО ЦНИИЭП жилых и общественных зданий			
	Проверил	Е. Аметдинов			08.02					



Разрез 3-3 см. лист 7

Расход соединительных элементов на узел	
Наименование	Кол-во, шт.
Н-1	4
Н-2	2
Н-3	1

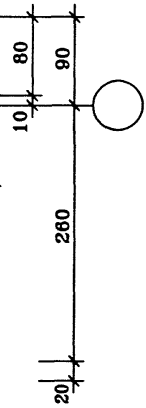
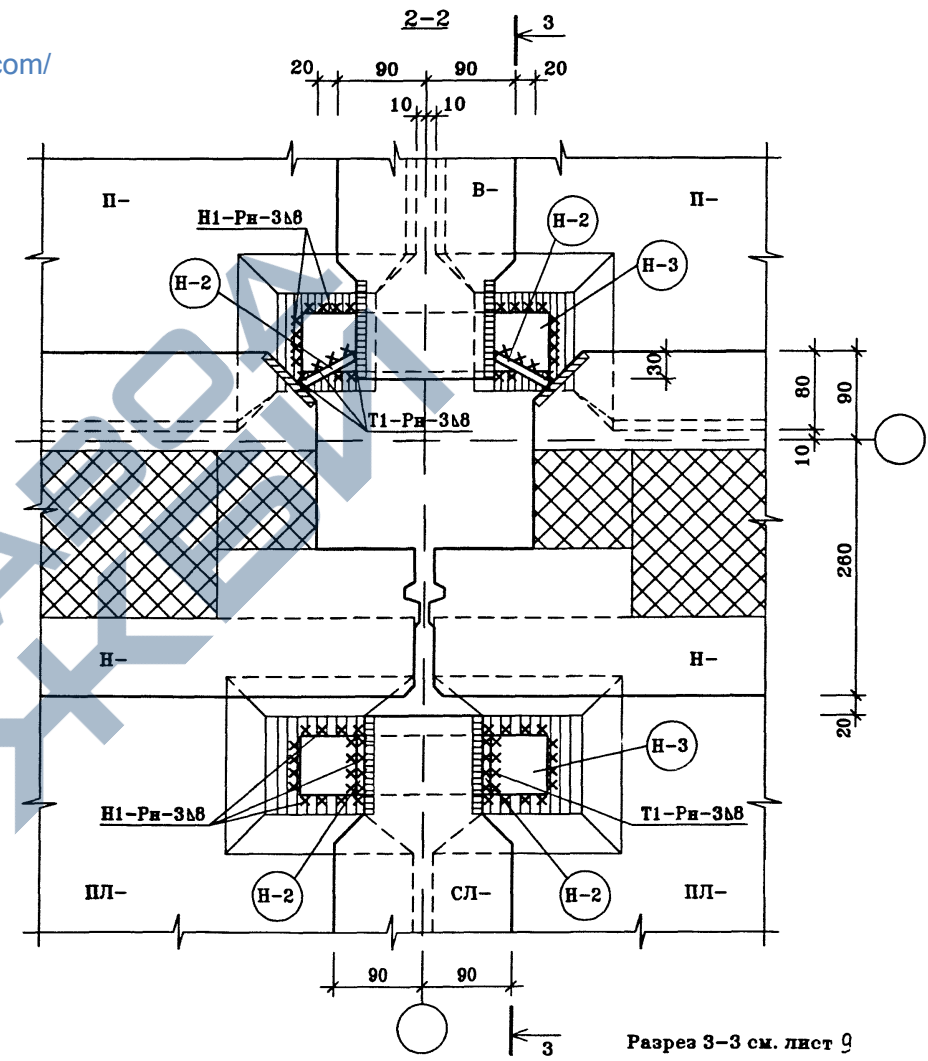
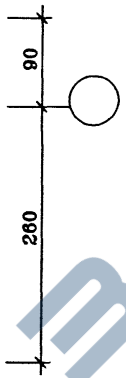
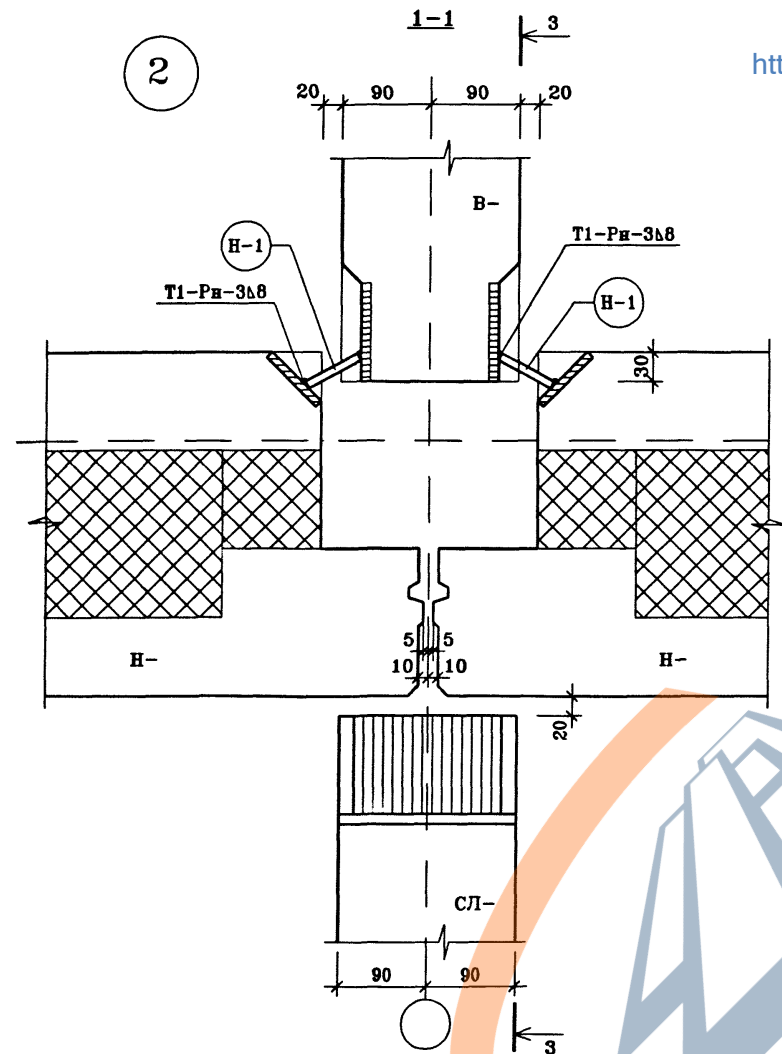
		ГМС-2001		УАС 1-1					
изм.	кол.уч.	лист	№ док.	подп.	дата	Монтажные узлы и детали.	СТADIЯ	ЛИСТ	ЛИСТОВ
							РД	6	
Нач.мост.					08.02		ОАО ЦНИИЭП жилых и общественных зданий		
ГИП					08.02				
Разраб.					08.02	Узел 1. Разрезы 1-1; 2-2.			
Проверил					08.02				



Разрезы 1-1; 2-2 см. лист 6

				ГМС-2001		УАС 1-1			
Изм.	Колуч.	Лист	№ док.	Подп.	Дата	Монтажные узлы и детали.	СТАДИЯ	ЛИСТ	ЛИСТОВ
	Нач. маст.	Н. Пальцев			08.02		РД	7	
	ГИП	Д. Кузнецов			08.02				
	Разраб.	Е. Лаврова			08.02				
					08.02	Узел 1. Разрез 3-3.	ОАО ЦНИИЭП ЖИЛЫХ И ОБЩЕСТВЕННЫХ ЗДАНИЙ		
	Проверил	Е. Акиндинов			08.02				

2



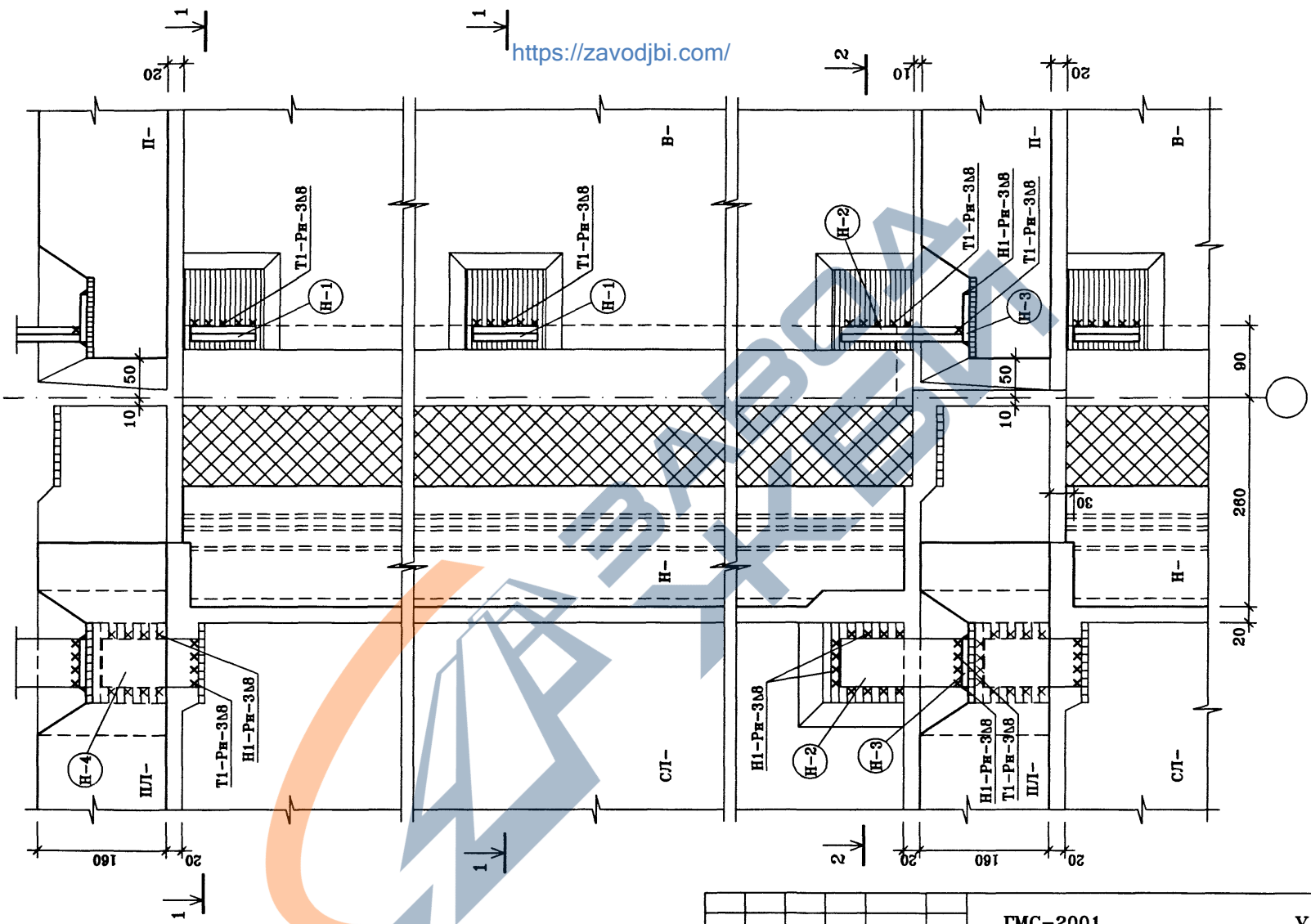
Разрез 3-3 см. лист 9

Расход соединительных элементов на узел	
Наименование	Кол-во, шт.
Н-1	4
Н-2	4
Н-3	2
Н-4	2

изм.	кол.уч.	лист	№ док.	подп.	дата

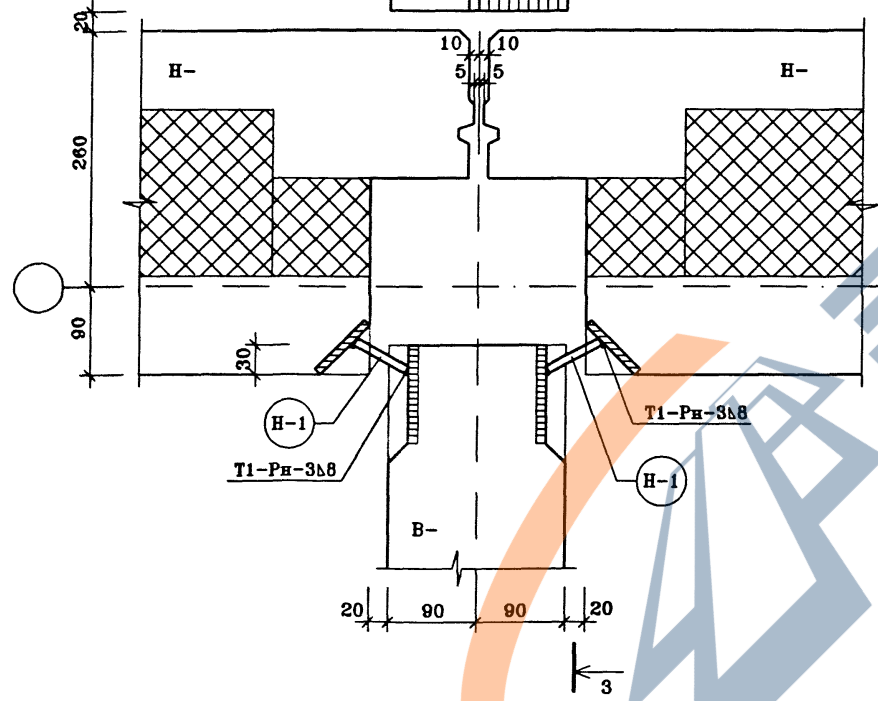
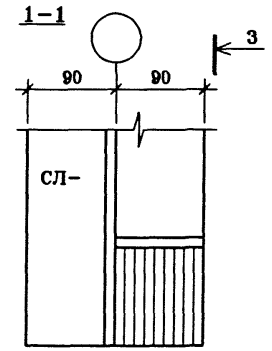
ГМС-2001		УАС 1-1		
Монтажные узлы и детали.	СТАДИЯ	ЛИСТ	ЛИСТОВ	
	РД	8		
Узел 2. Разрезы 1-1; 2-2.		ОАО ЦНИИЭП жилых и общественных зданий		

3-3



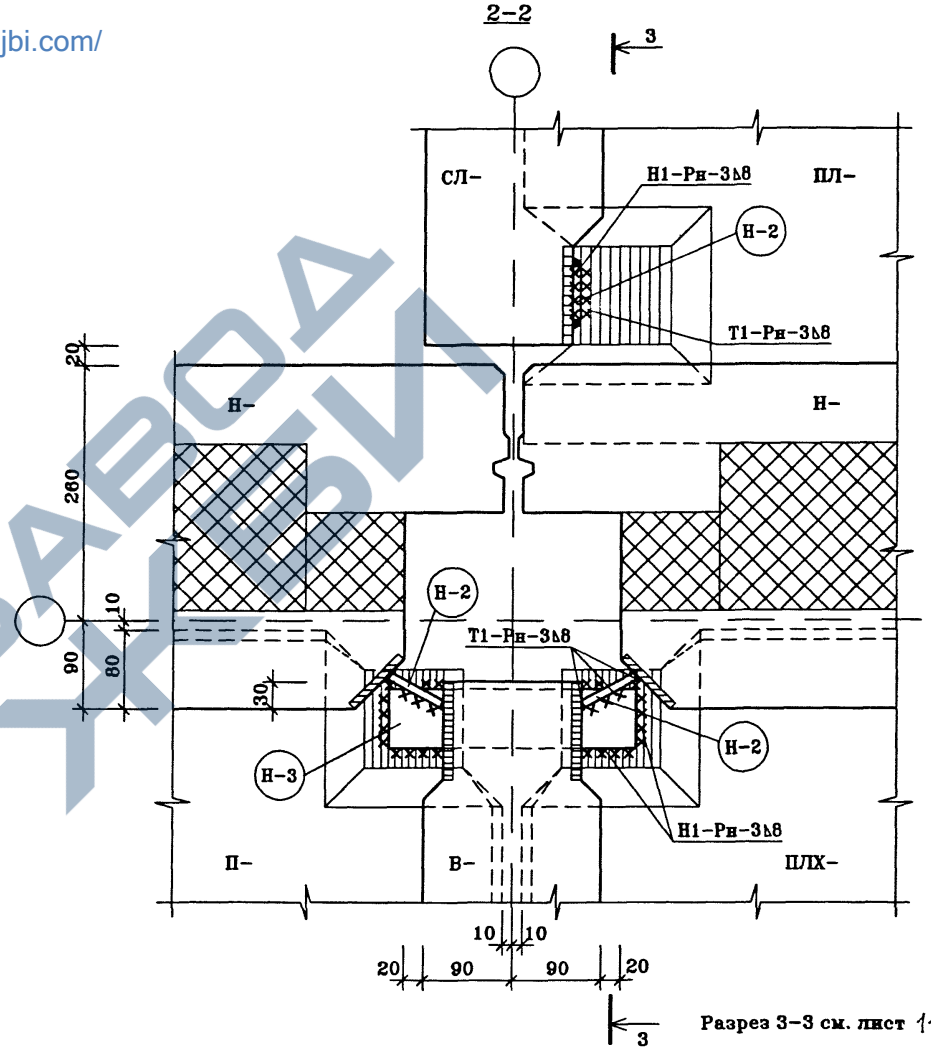
				ГМС-2001		УАС 1-1		
изм. кол.	лист	№ док.	подп.	дата	Монтажные узлы и детали.	СТАДИЯ	ЛИСТ	ЛИСТОВ
Нач. маст.	Н. Пальцев			08.02		РД	9	
ГИП	Д. Кузнецов			08.02				
Разраб.	Е. Лаврова			08.02				
Проверил	Е. Алехина			08.02	Узел 2. Разрез 3-3.	ОАО ЦНИИЭП жилых и общественных зданий		

2-1



Расход соединительных элементов на узел	
Наименование	Кол-во, шт.
H-1	2
H-2	3
H-3	1
H-4	1

2-2



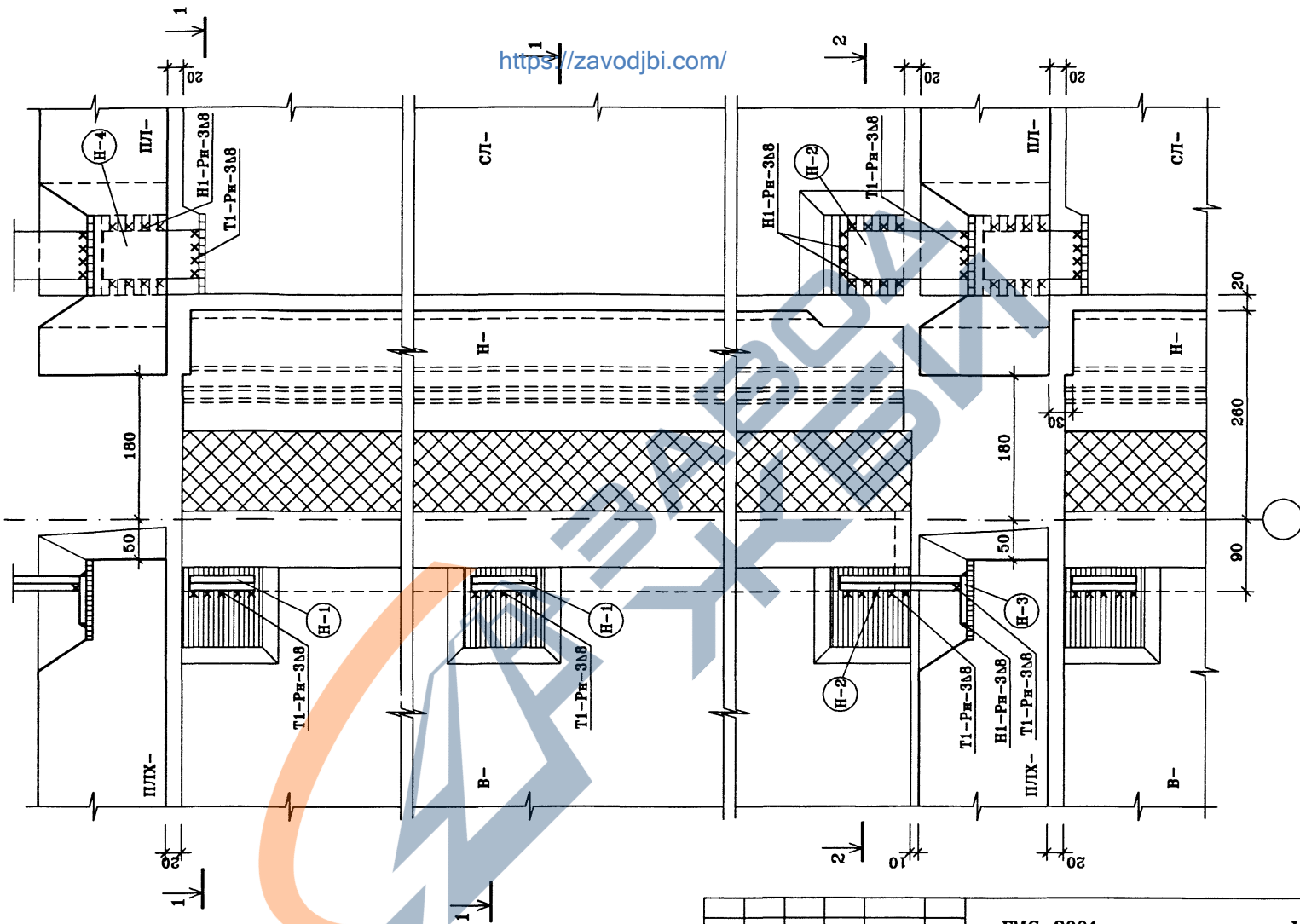
Разрез 3-3 см. лист 11

изм.	кол-во	лист	№ док.	подп.	дата

ГМС-2001		УАС 1-1		
Монтажные узлы и детали.	СТАДИЯ	ЛИСТ	ЛИСТОВ	
	РД	10		
Узел 2-1. Разрезы 1-1; 2-2.		ОАО ЦНИИЭП ЖИЛЫХ И ОБЩЕСТВЕННЫХ ЗДАНИЙ		

<https://zavodjbi.com/>

3-3

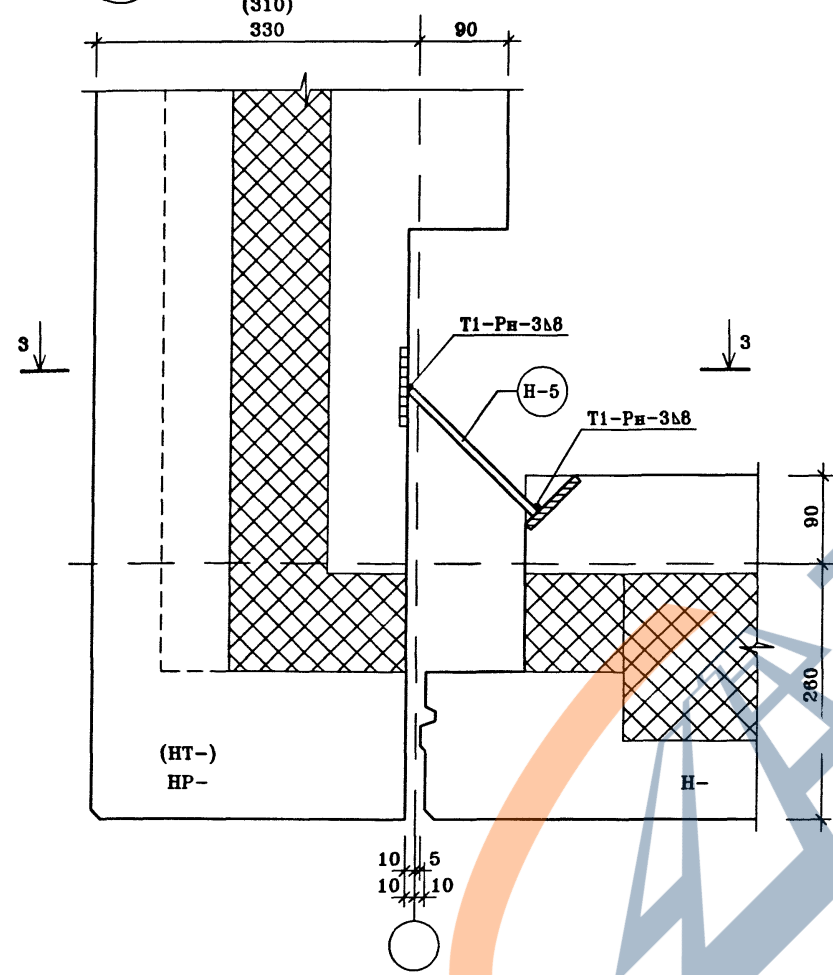


Разрез 1-1; 2-2 см. лист 10

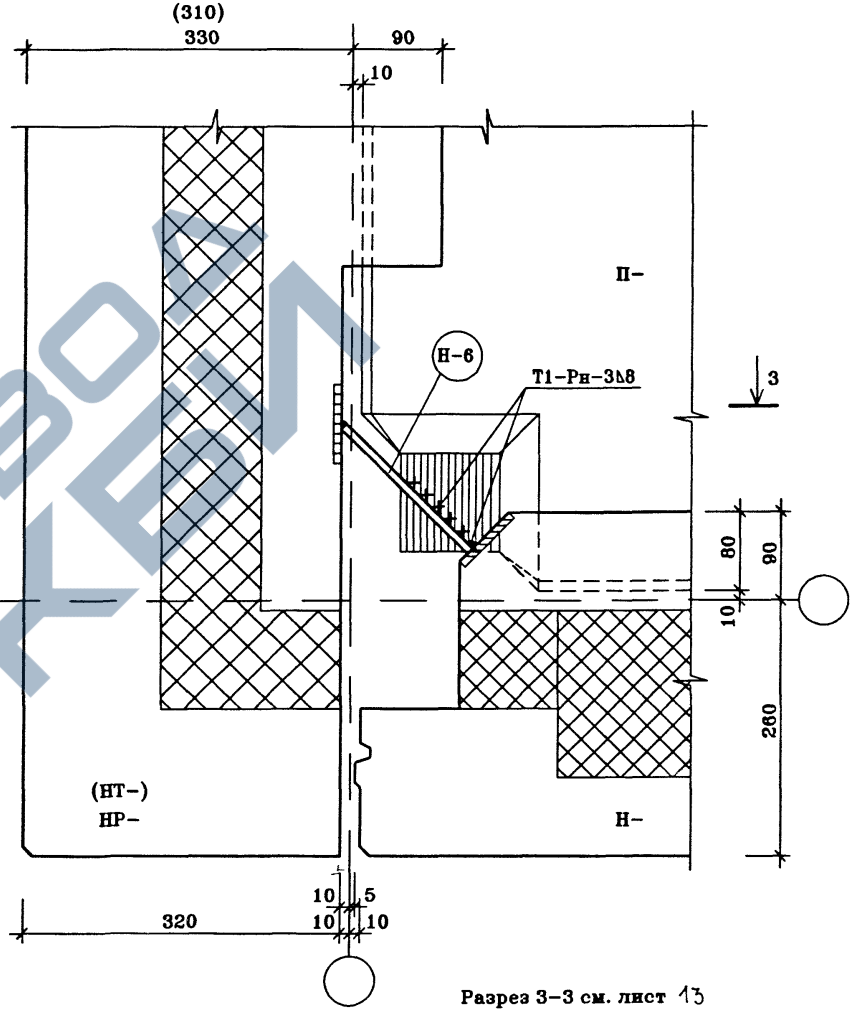
				ГМС-2001		УАС 1-1			
Изм.	кол.уч.	лист	№ док.	подп.	дата	Монтажные узлы и детали.	СТАДИЯ	ЛИСТ	ЛИСТОВ
							РД	11	
Нач.маст.				Н.Пальцева	08.02				
ГИП				Д.Кузнецов	08.02				
Разраб.				Е.Лаврова	08.02				
						Узел 2-1. Разрез 3-3.	ОАО ЦНИИЭП ЖИЛЫХ И общественных зданий		
				Пр.верил	Е.Айметдинова	08.02			

<https://zavodjbi.com/>

3
1-1



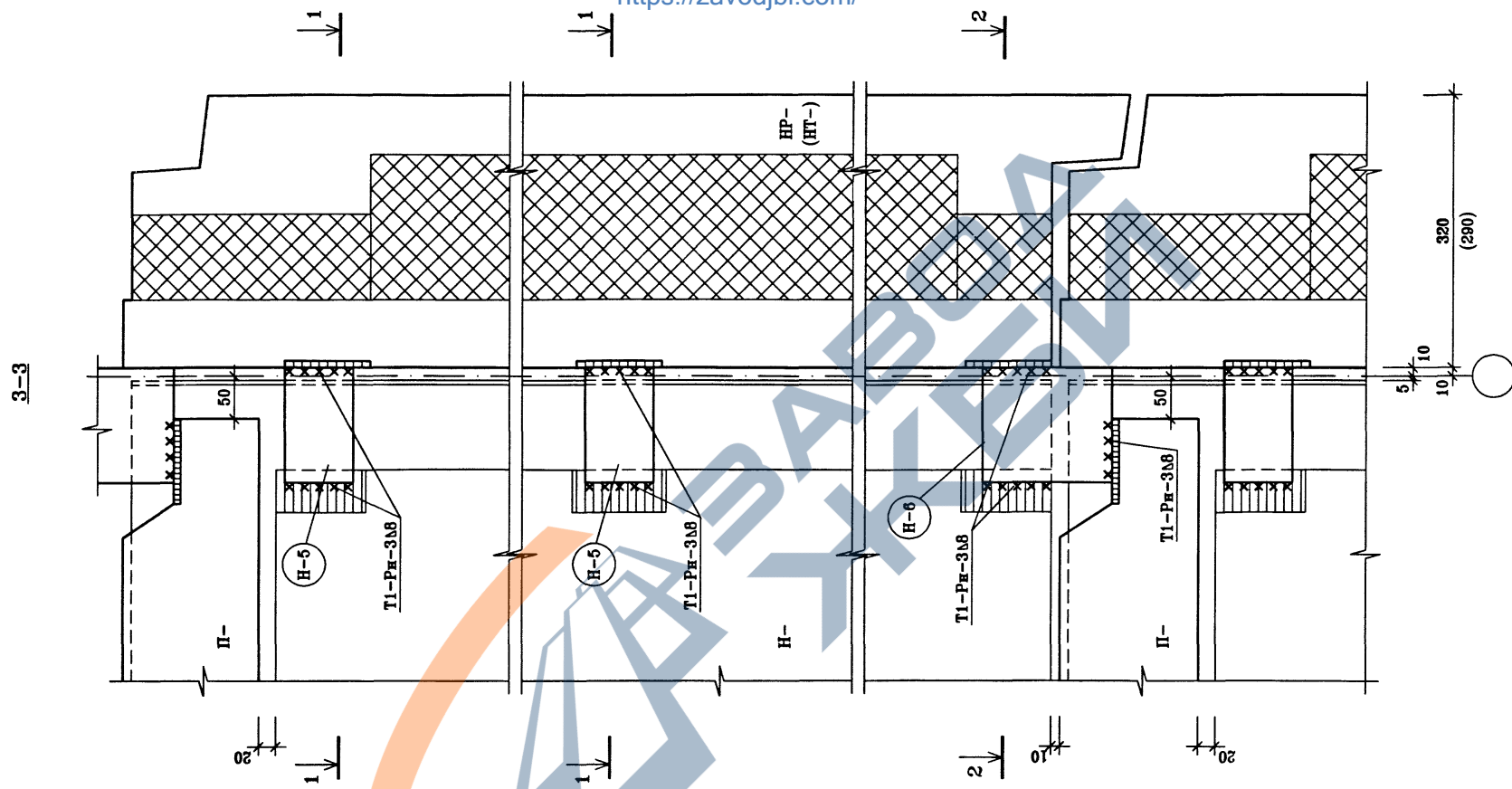
2-2



Разрез 3-3 см. лист 13

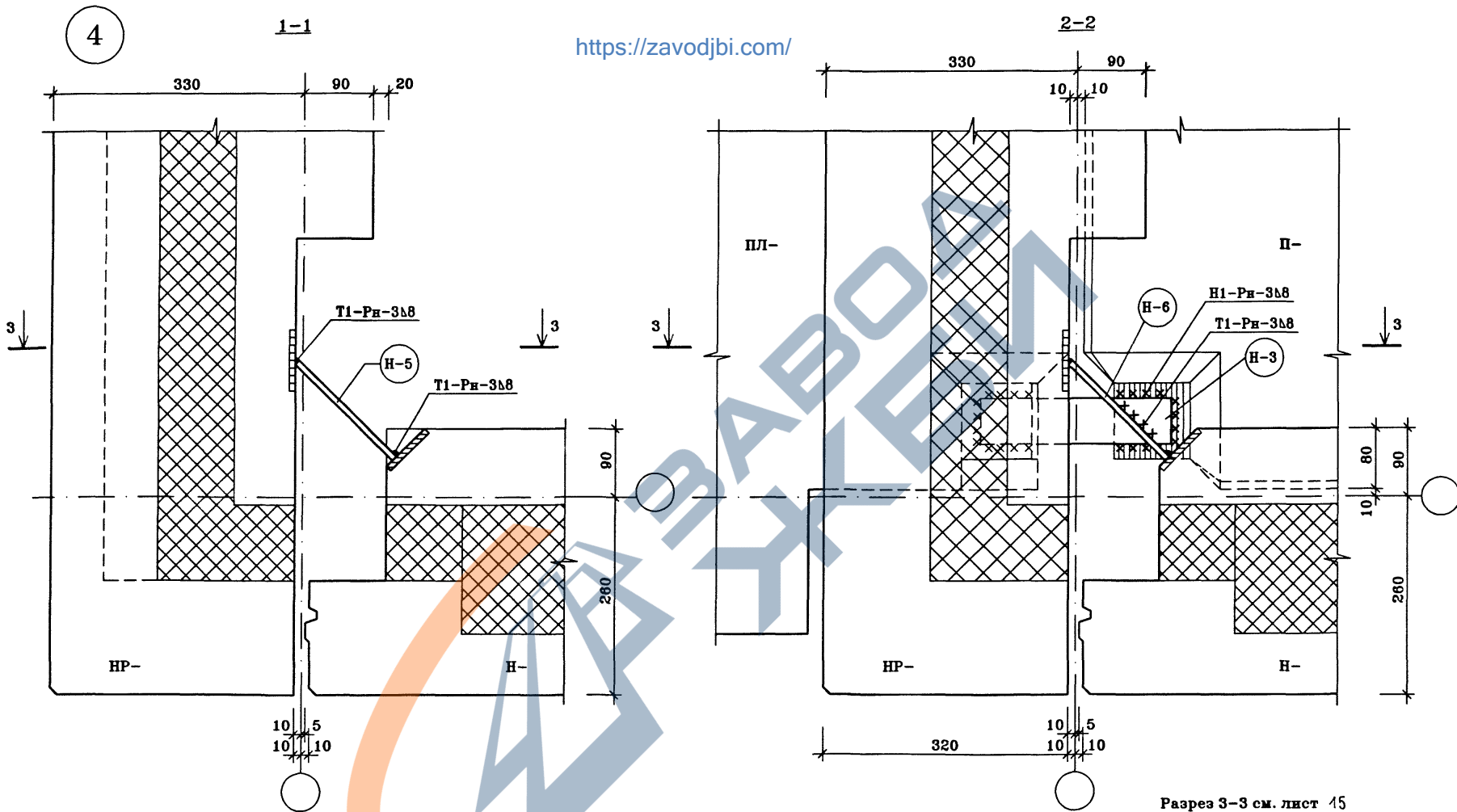
Расход соединительных элементов на узел	
Наименование	Кол-во, шт.
Н-5	2
Н-6	1

ГМС-2001				УАС 1-1				
изм.	получ.	лист	№ док.	подп.	дата	СТАДИЯ	ЛИСТ	ЛИСТОВ
	Нач.мост.	Н.Пальцев			08.02	Монтажные узлы и детали.	РД	12
	ГИП	Д.Кузнецов			08.02			
	Разраб.	Е.Лаврова			08.02			
	Проверил	Е.А.Исметдинова			08.02	Узел 3. Разрезы 1-1; 2-2.		ОАО ЦНИИЭП ЖИЛЫХ И ОБЩЕСТВЕННЫХ ЗДАНИЙ



Разрез 1-1; 2-2 см. лист 12

				ГМС-2001		УАС 1-1			
изм.	кол.	лист	№ док.	подп.	дата	Монтажные узлы и детали.	СТАДИЯ	ЛИСТ	ЛИСТОВ
Нач. маст.	Н. Пальцева		<i>[Signature]</i>	08.02	РД		13		
ГМП	Л. Кузнецов		<i>[Signature]</i>	08.02					
Разраб.	Е. Лаврова		<i>[Signature]</i>	08.02					
Проверил Е. А. Игнатьева						Узел 3. Разрез 3-3.	ОАО ЦНИИЭП жилых и общественных зданий		

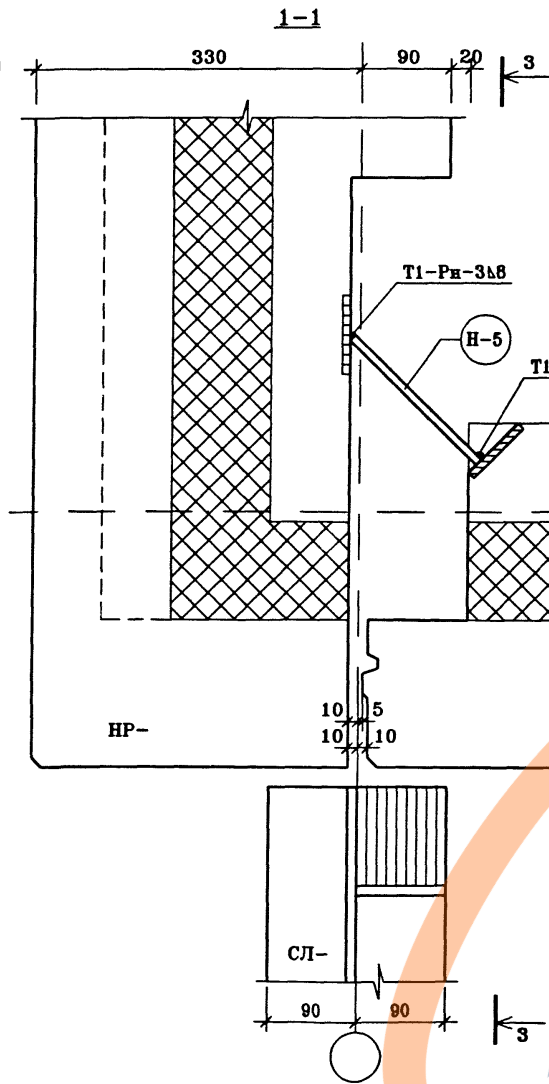


Разрез 3-3 см. лист 15

Расход соединительных элементов на узел	
Наименование	Кол-во, шт.
Н-3	1
Н-5	2
Н-6	1

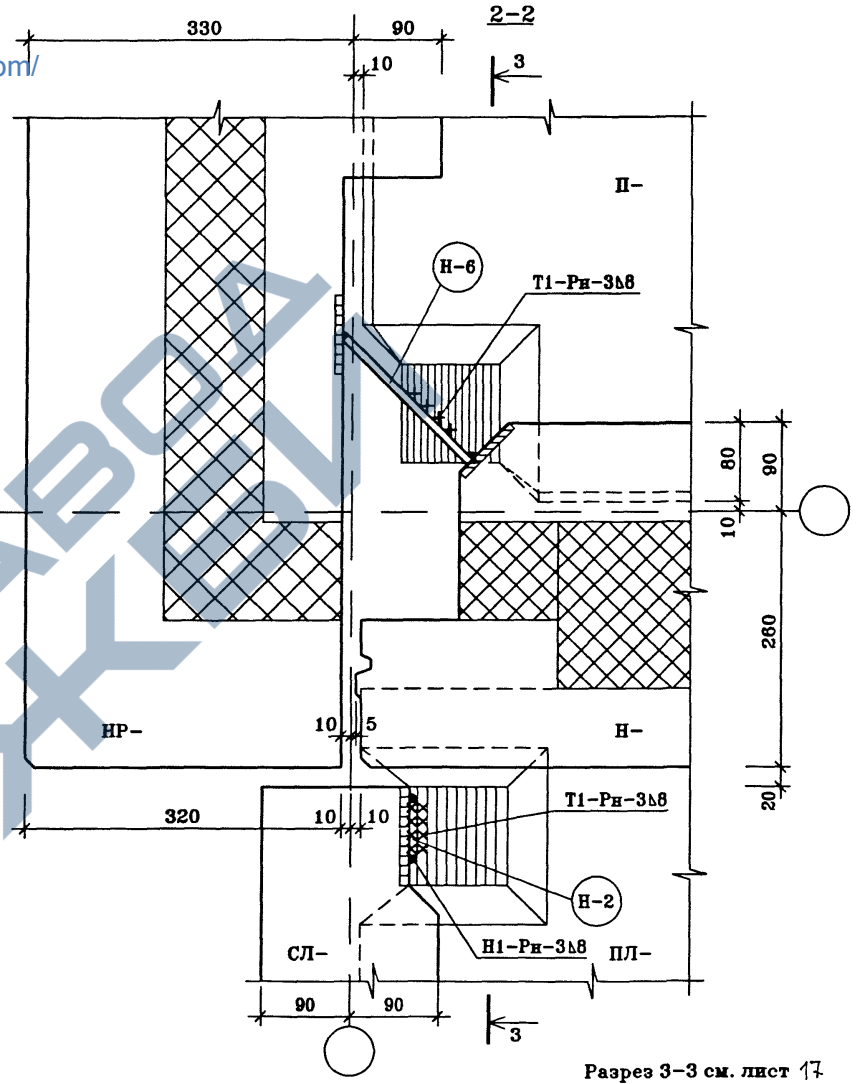
ГМС-2001				УАС 1-1					
изм.	кол.уч.	лист	№ док.	подп.	дата	Монтажные узлы и детали.	СТADIЯ	ЛИСТ	ЛИСТОВ
							Узел 4. Разрезы 1-1; 2-2.	РД	14
Нач.маст.	Н.Пальцев				08.02	ОАО ЦНИИЭП жилых и общественных зданий			
ГИП	Д.Кузнецов				08.02				
Разраб.	Е.Лаврова				08.02				
Проверил	Е.Анстедина				08.02				

4-1



Расход соединительных элементов на узел

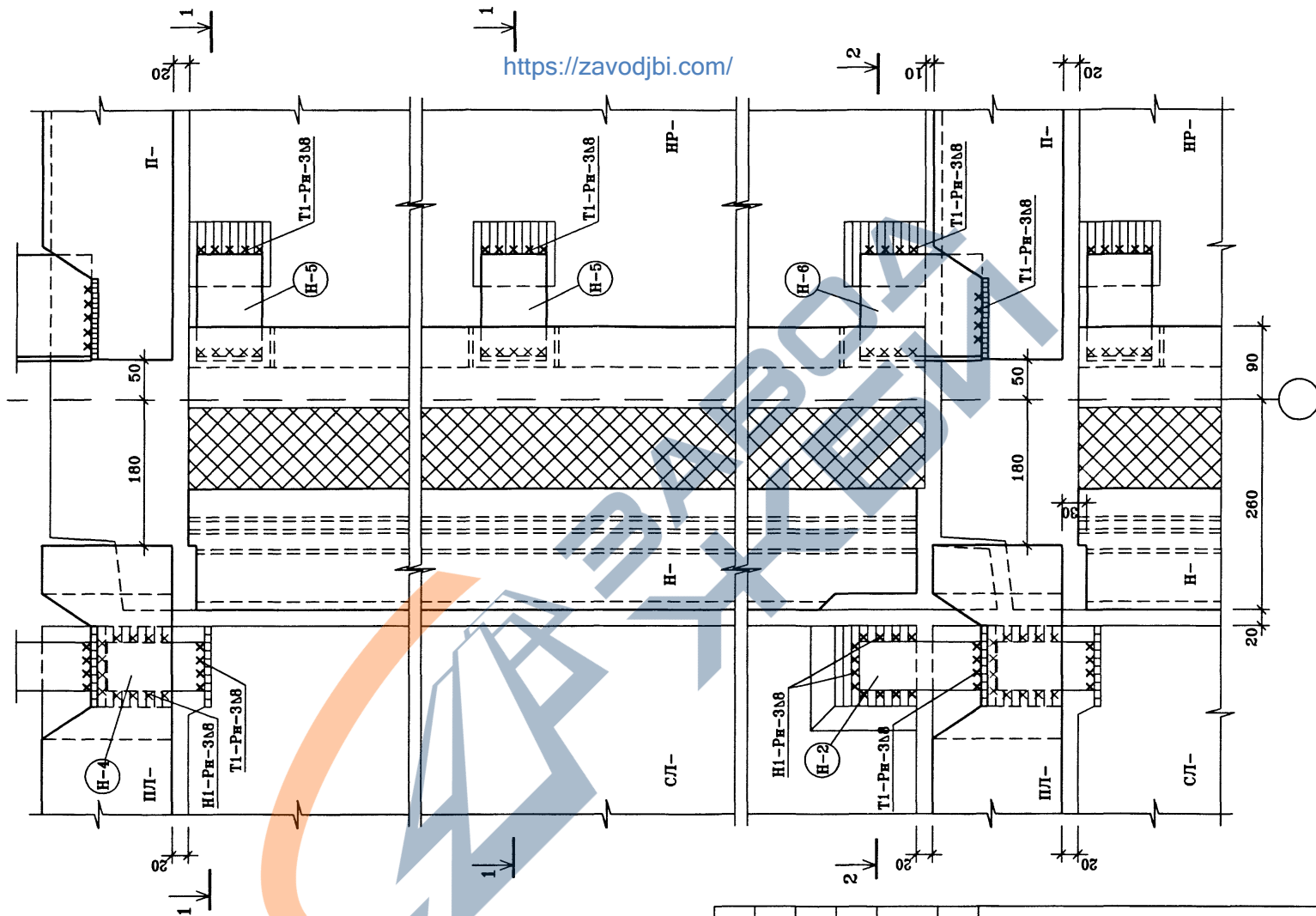
Наименование	Кол-во, шт.
Н-2	1
Н-4	1
Н-5	2
Н-6	1



Разрез 3-3 см. лист 17

ГМС-2001		УАС 1-1		
изм. колуч.	лист	№ док.	подп.	дата
Нач. маст.	Н. Пальцева			08.02
ГИП	Д. Кузнецов			08.02
Разраб.	Е. Лаврова			08.02
Проверил Е. А. Исидорова				
Монтажные узлы и детали.			СТАДИЯ	ЛИСТ
Узел 4-1. Разрезы 1-1; 2-2.			РД	16
			ОАО ЦНИИЭП жилых и общественных зданий	

3-3

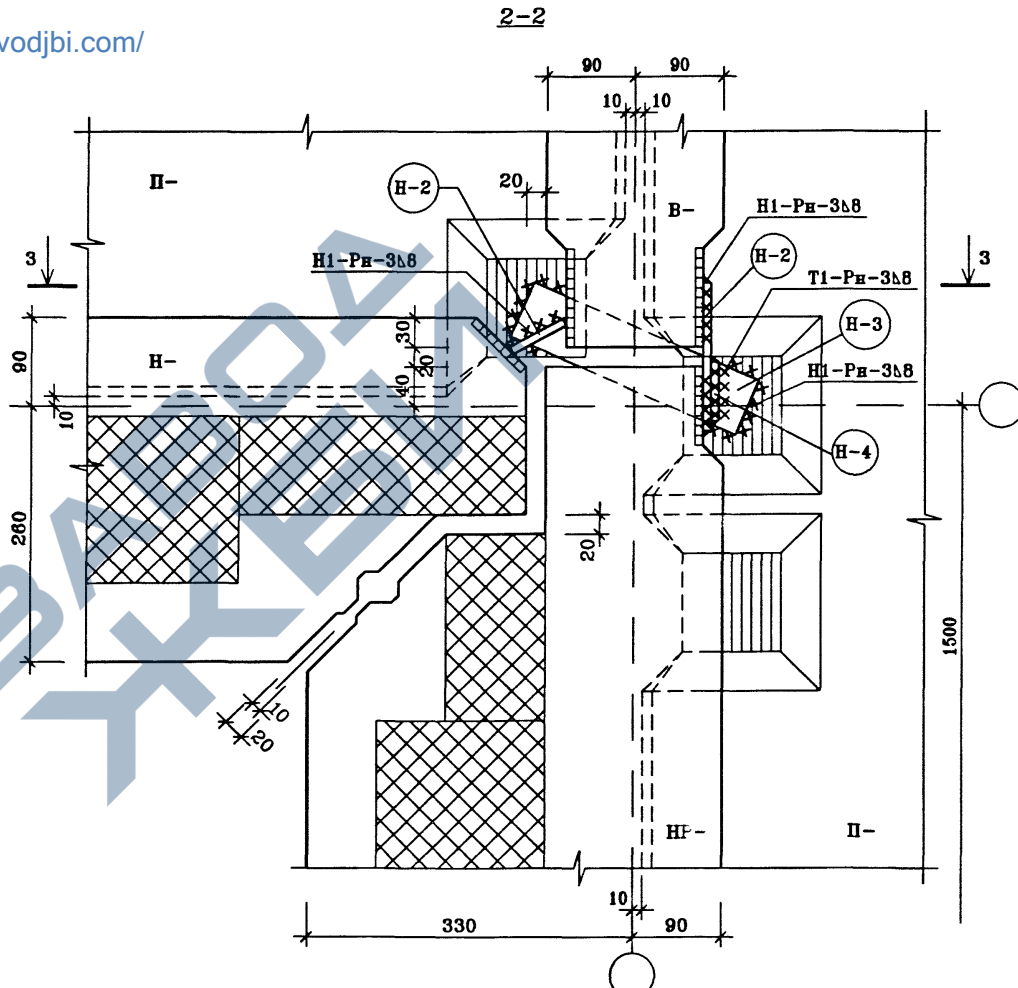
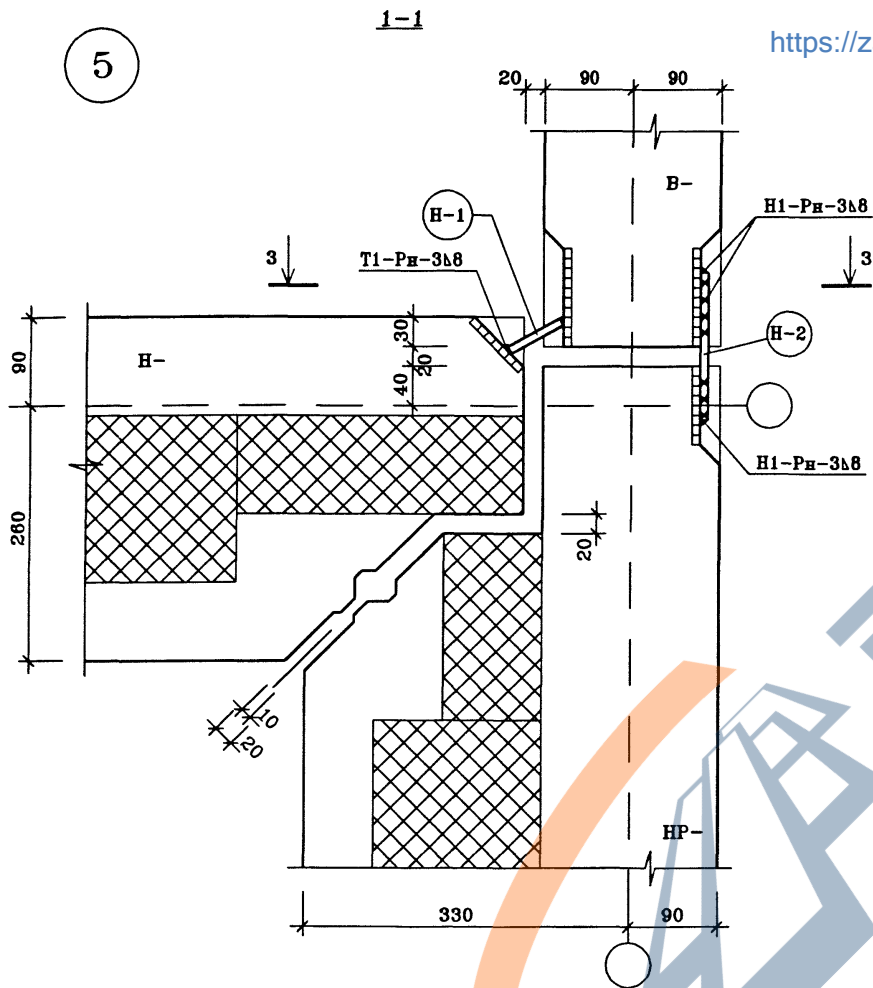


Разрез 1-1; 2-2 см. лист 16

				ГМС-2001		УАС 1-1			
Изм.	кол.	лист	№ док.	подп.	дата	Монтажные узлы и детали.	СТАДИЯ	ЛИСТ	ЛИСТОВ
Нач. маст.	Н. Пальцера				08.02		РД	17	
ГИП	Д. Кузнецов				08.02				
Разраб.	Е. Лаврова				08.02				
Проверил	Е. Аметдинова				08.02	ОАО ЦНИИЭП ЖИЛЫХ И ОБЩЕСТВЕННЫХ ЗДАНИЙ			

5

<https://zavodjbi.com/>



Разрез 3-3 см. лист 19

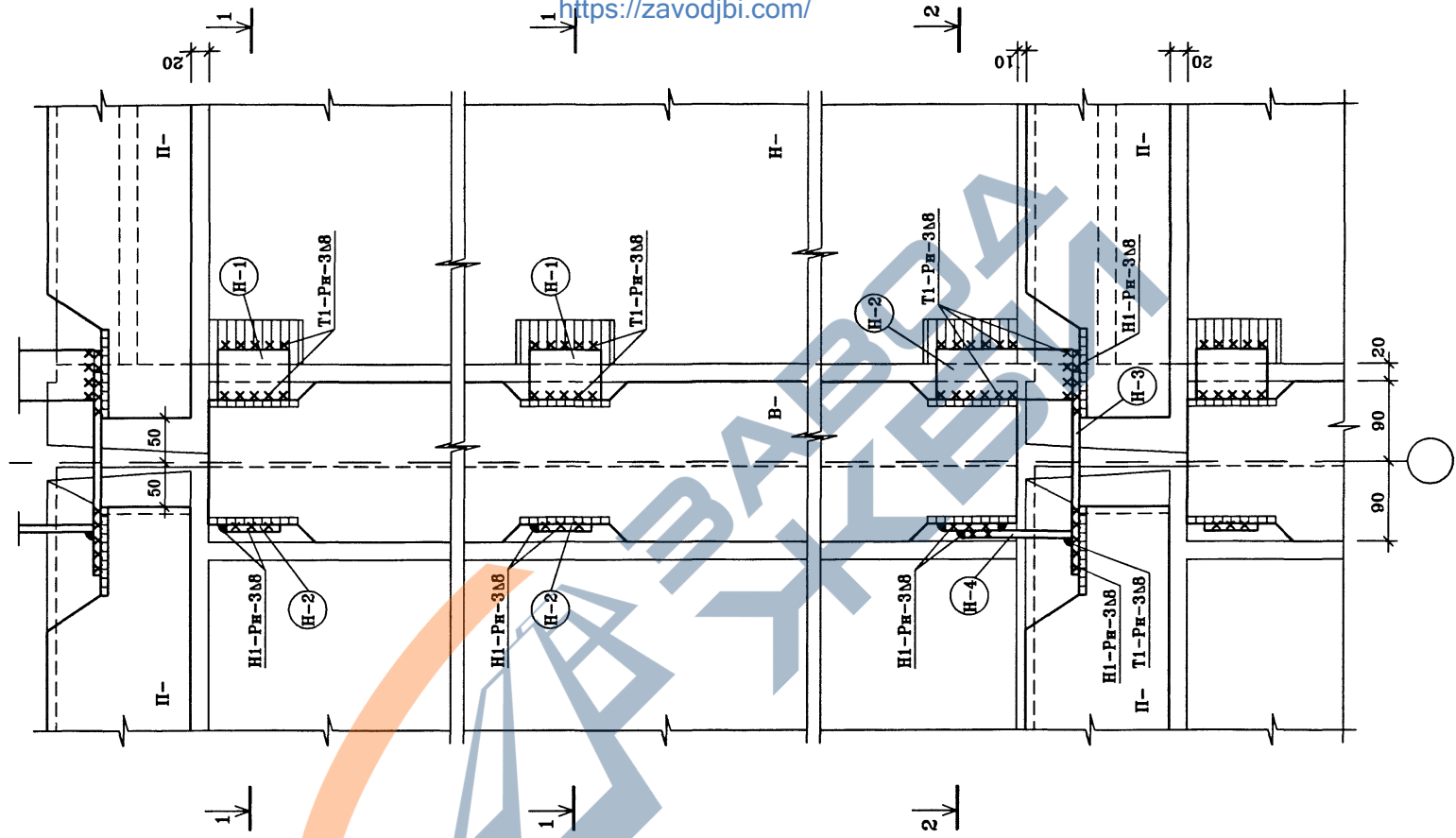
Расход соединительных элементов на узел	
Наименование	Кол-во, шт.
H-1	2
H-2	4
H-3	1
H-4	1

Изм.	кол.уч.	лист	№ док.	подп.	дата

ГМС-2001		УАС 1-1		
Монтажные узлы и детали.	СТАДИЯ	ЛИСТ	ЛИСТОВ	
	Узел 5. Разрезы 1-1; 2-2.	РД	18	
			ОАО ЦНИИЭП жилых и общественных зданий	

<https://zavodjbi.com/>

3-3

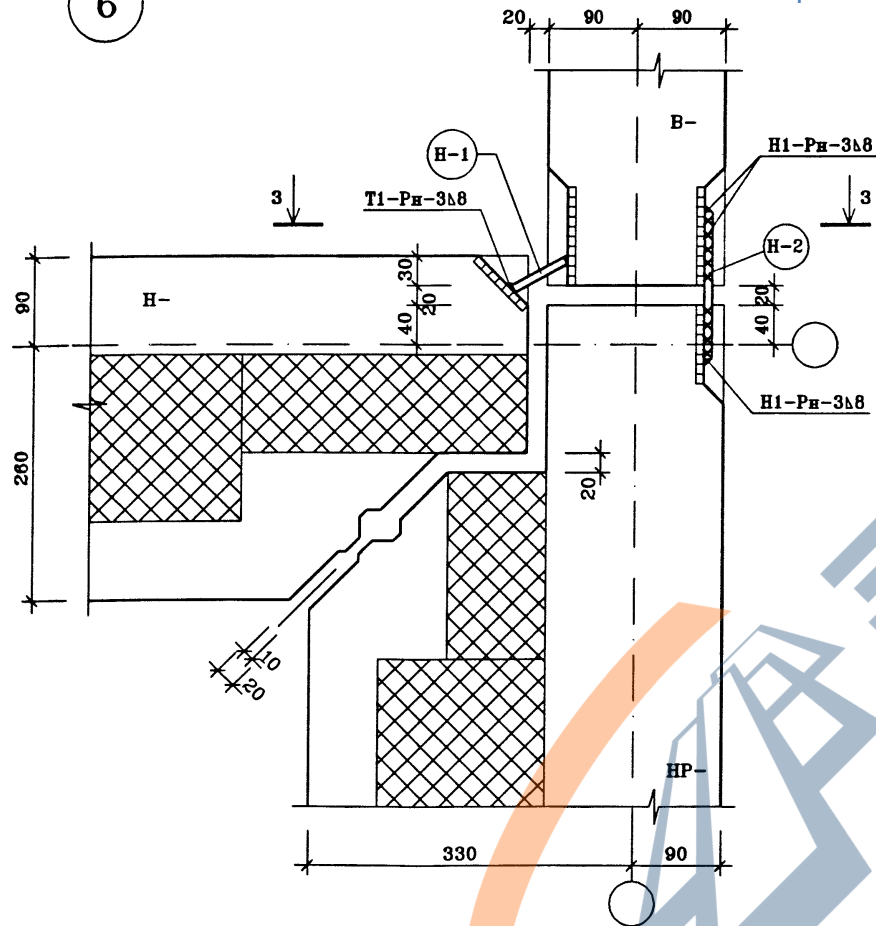


Разрез 1-1; 2-2 см. лист 18

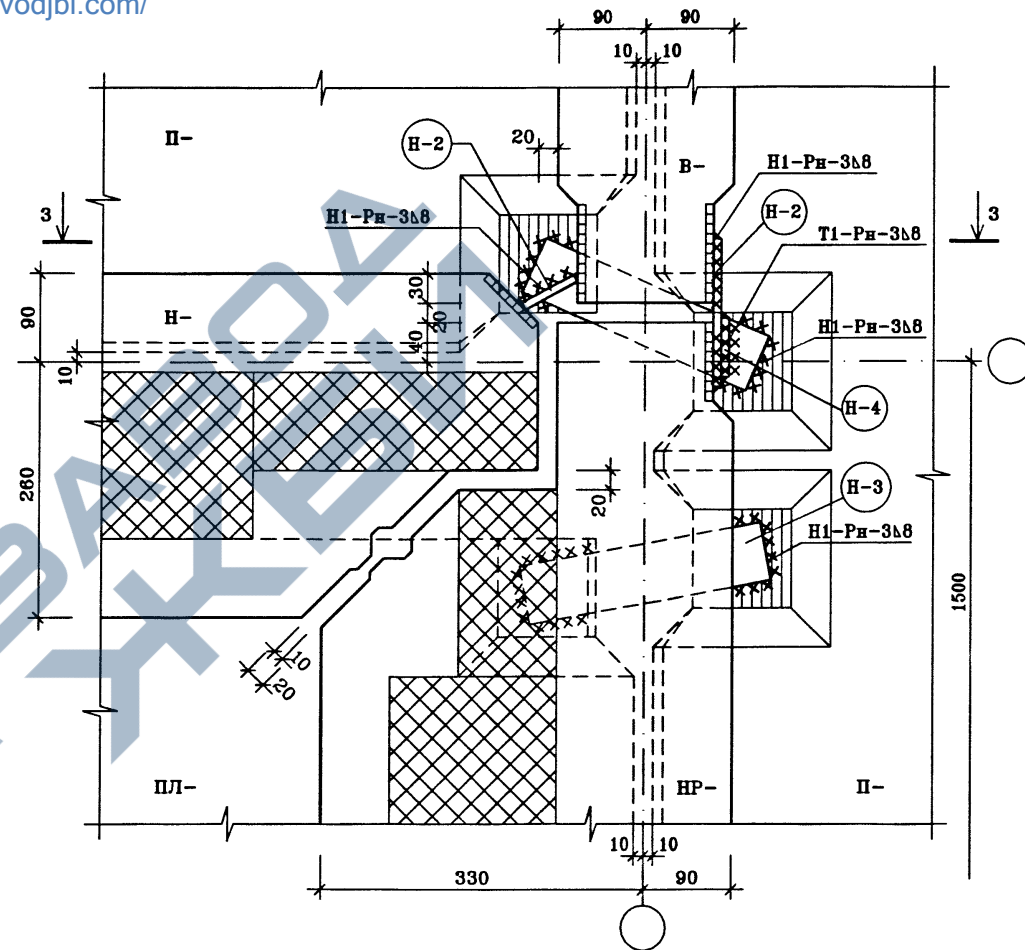
				ГМС-2001		УАС 1-1			
взм. кол. лист	№ док.	подп.	дата	Монтажные узлы и детали.			СТADIЯ	ЛИСТ	ЛИСТОВ
Нач. маст.	Н. Пальцева	<i>[Signature]</i>	08.02				РД	19	
ГИП	Д. Кузнецов	<i>[Signature]</i>	08.02						
Разраб.	Е. Лаврова	<i>[Signature]</i>	08.02	Узел 5. Разрез 3-3.			ОАО ЦНИИЭП жилых и общественных зданий		
Проверил	Е. Анжеликова	<i>[Signature]</i>	08.02						

6

1-1

<https://zavodjbi.com/>

2-2



Разрез 3-3 см. лист 19

Расход соединительных элементов на узел

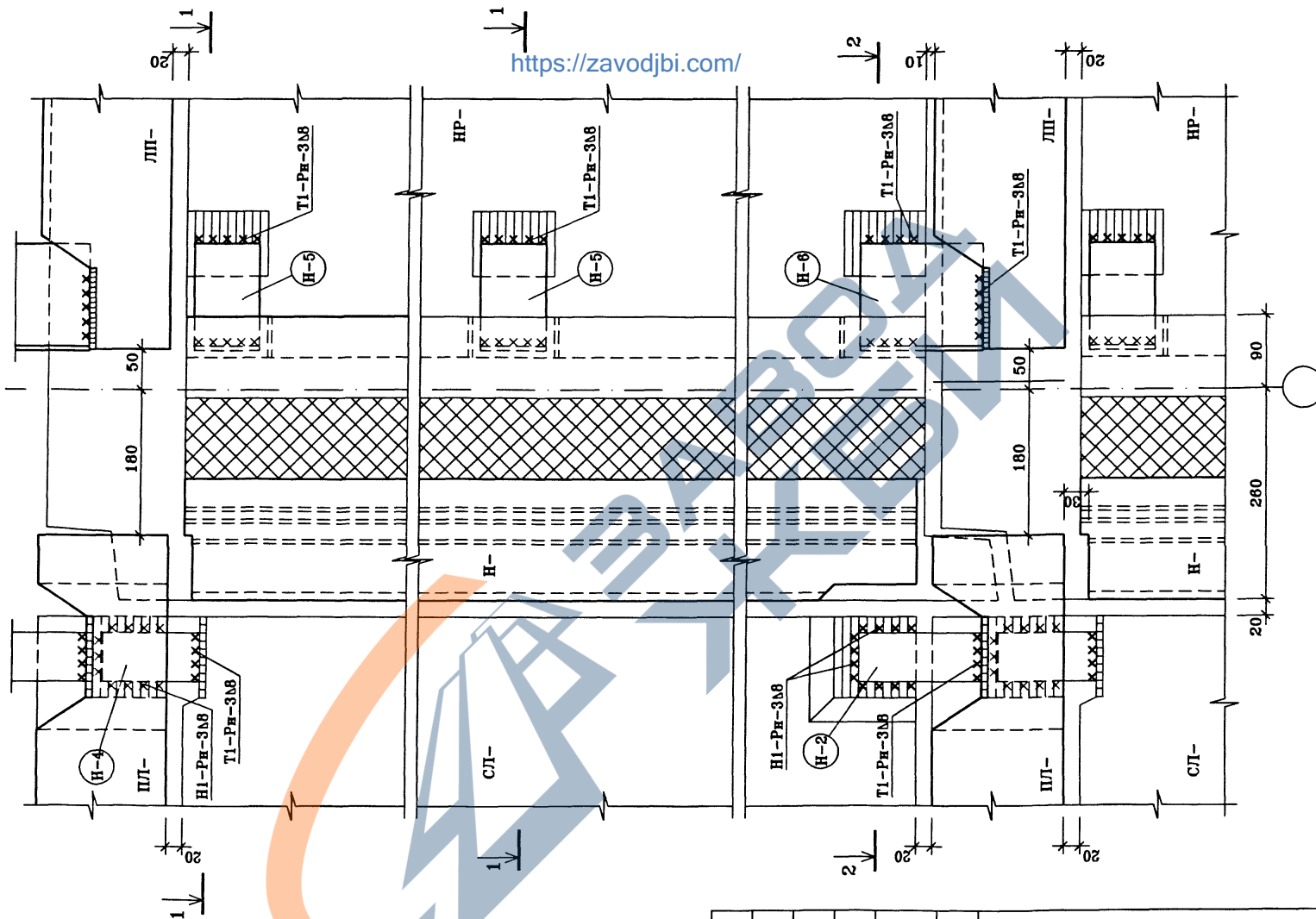
Наименование	Кол-во, шт.
Н-1	2
Н-2	4
Н-3	2
Н-4	1

ГМС-2001				УАС 1-1				
изм. кол.	лист	№ док.	подп.	дата	Монтажные узлы и детали.	СТADIЯ	ЛИСТ	ЛИСТОВ
Нач. маст.	Н.Пальцева			08.02		РД	20	
ГИП	Д.Кузнецов			08.02				
Разраб.	Е.Лаврова			08.02	Узел 6. Разрезы 1-1; 2-2.	ОАО ЦНИИЭП ЖИЛЫХ И ОБЩЕСТВЕННЫХ ЗДАНИЙ		
Проверил	Е.Айметдинова			08.02				

ИНВ.№ ПОЛІ ПОДПИСЬ І ДАТА ВЗАМ.ІНВ.№

<https://zavodjbi.com/>

3-3



Разрез 1-1; 2-2 см. лист 23

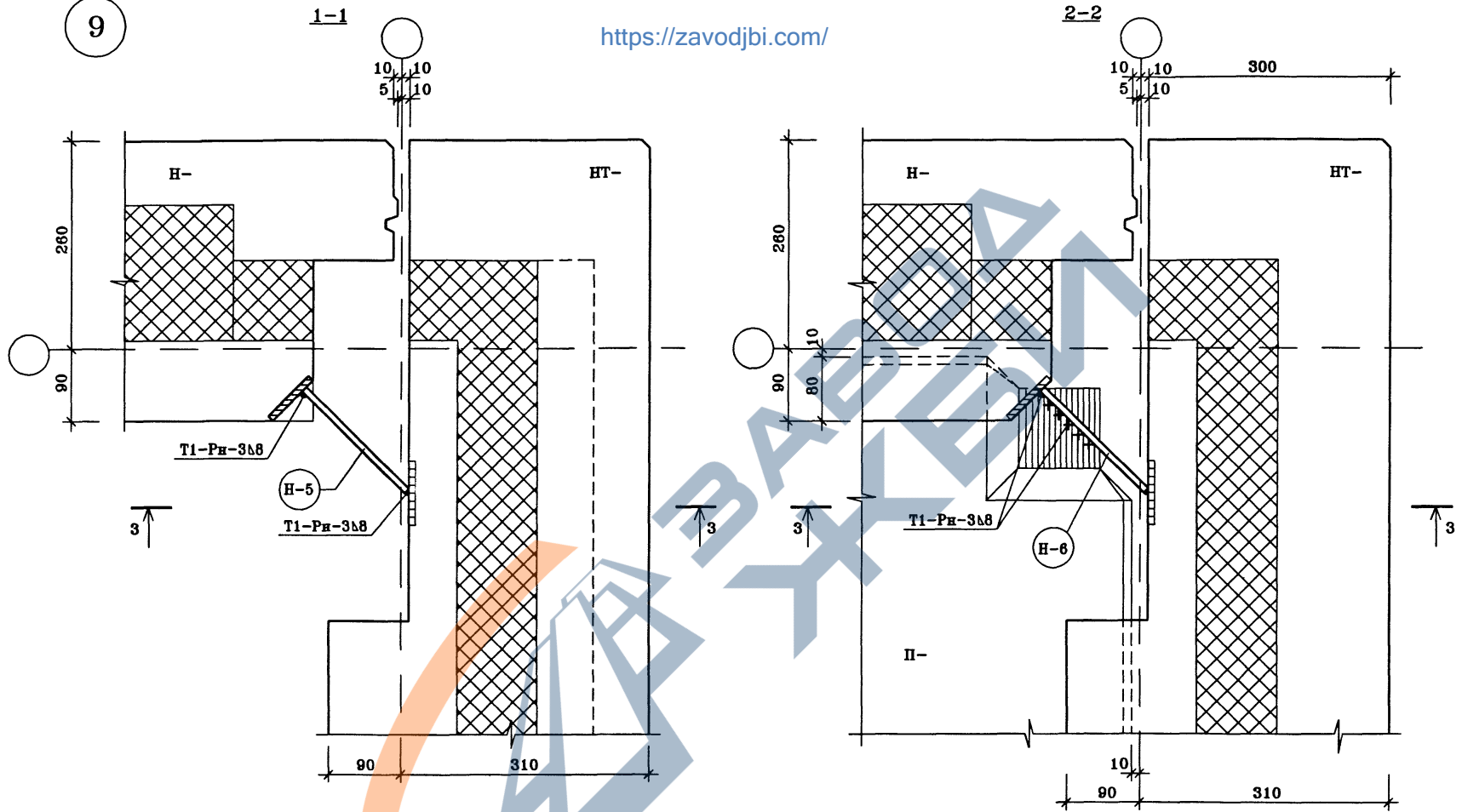
				ГМС-2001		УАС 1-1			
Изм.	кол.	лист	№ док.	подп.	дата	Монтажные узлы и детали.	СТADIЯ	ЛИСТ	ЛИСТОВ
Нач. маст.			Н. Пальцев		08.02		РД	24	
ГИП			Д. Кузнецов		08.02				
Разраб.			Е. Лаврова		08.02				
Проверил Е. А. Петрова							ОАО ЦНИИЭП ЖИЛЫХ И общественных зданий		
						Узел 8. Разрез 3-3.			

9

1-1

<https://zavodjbi.com/>

2-2

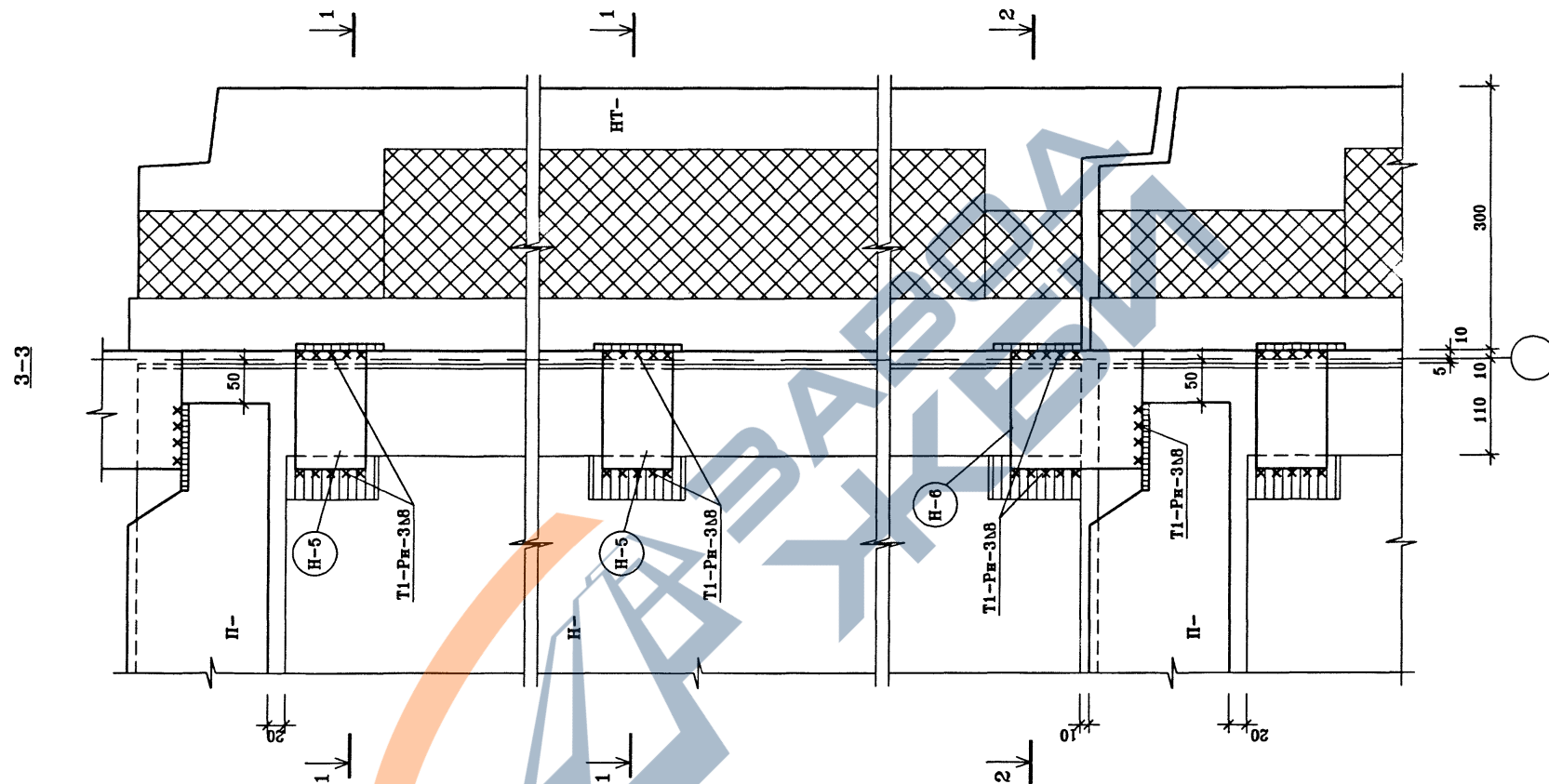


Разрез 3-3 см. лист 26

Расход соединительных элементов на узел	
Наименование	Кол-во, шт.
Н-5	2
Н-6	1

ГМС-2001					УАС 1-1				
изм.	кол-во	лист	№ док.	подп.	дата	Монтажные узлы и детали.	СТADIЯ	ЛИСТ	ЛИСТОВ
					08.02		РД	25	
Нач. маст.	Н. Пальцева				08.02				
ГИП	Д. Кузнецов				08.02				
Разраб.	Е. Лаврова				08.02				
Узел 9. Разрезы 1-1; 2-2.							ОАО ЦНИИЭП жилых и общественных зданий		
Проверил	Е. Александров				08.02				

<https://zavodjbi.com/>

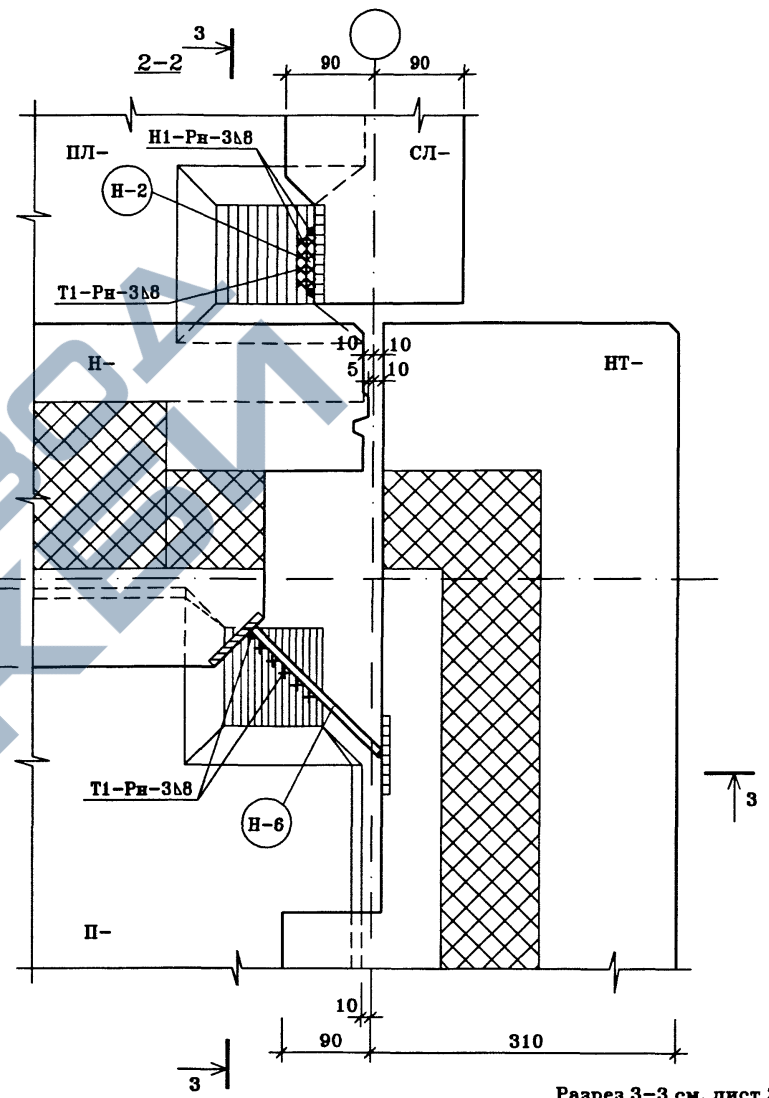
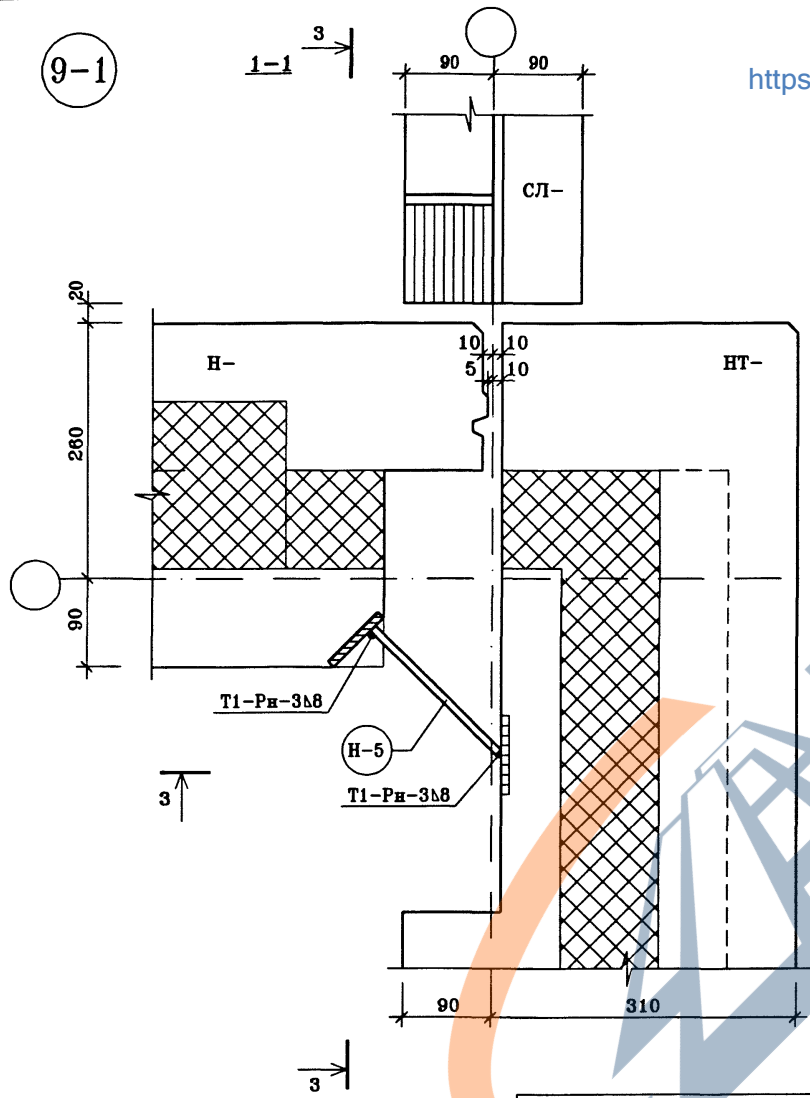


Разрез 1-1; 2-2 см. лист 25

				ГМС-2001		УАС 1-1			
Изм.	кол.	лист	№ док.	подп.	дата	Монтажные узлы и детали.	СТADIЯ	ЛИСТ	ЛИСТОВ
Нач. маст.	Н. Пальцев			<i>[Signature]</i>	08.02		РД	26	
ГИП	Д. Кузнецов			<i>[Signature]</i>	08.02				
Разраб.	Е. Лаврова			<i>[Signature]</i>	08.02				
Проверил Е. Аистенкова <i>[Signature]</i> 08.02						Узел 9. Разрез 3-3.	ОАО ЦНИИЭП ЖИЛЫХ И общественных зданий		

9-1

<https://zavodjbi.com/>

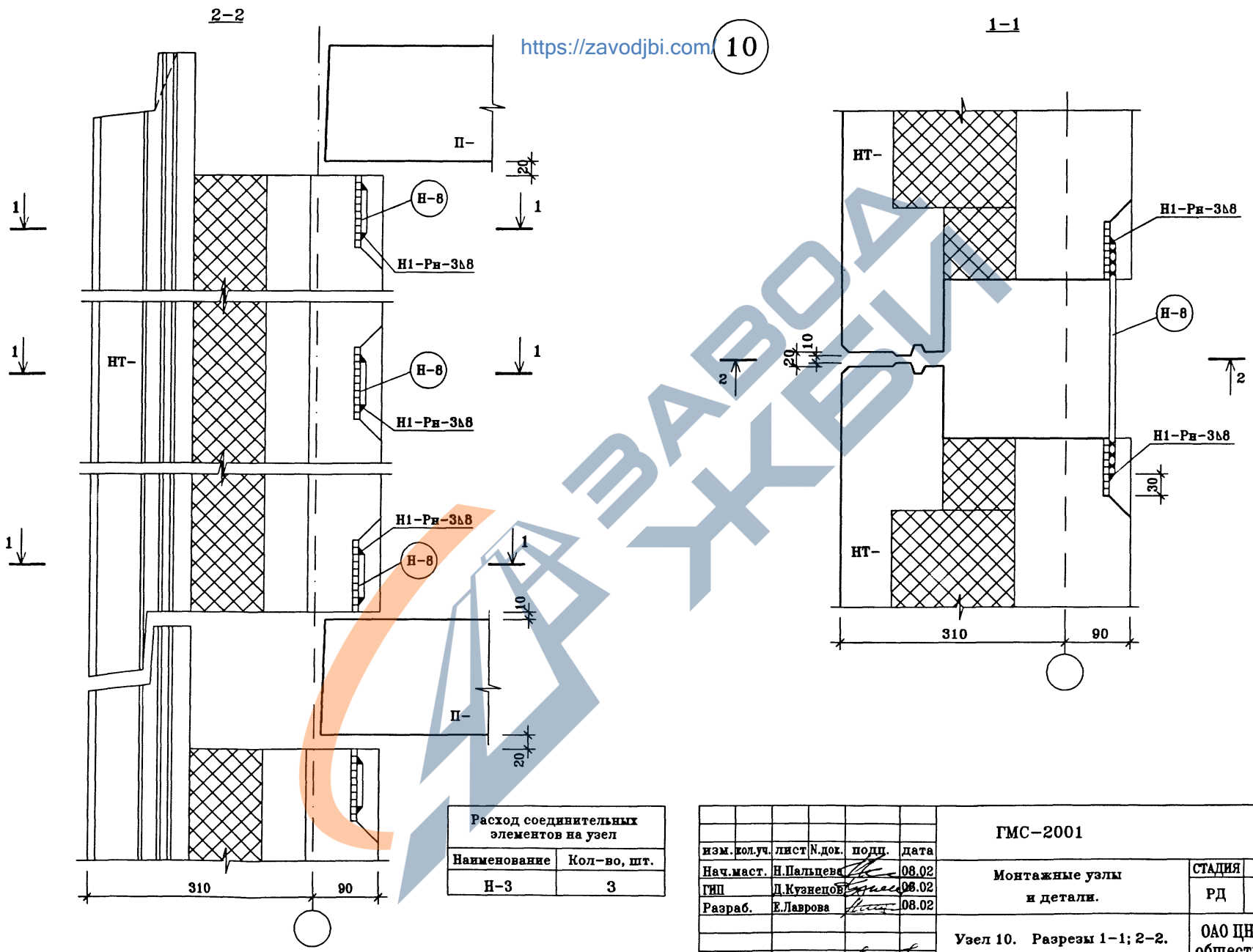


Разрез 3-3 см. лист 24

Расход соединительных элементов на узел	
Наименование	Кол-во, шт.
Н-2	1
Н-4	1
Н-5	2
Н-6	1

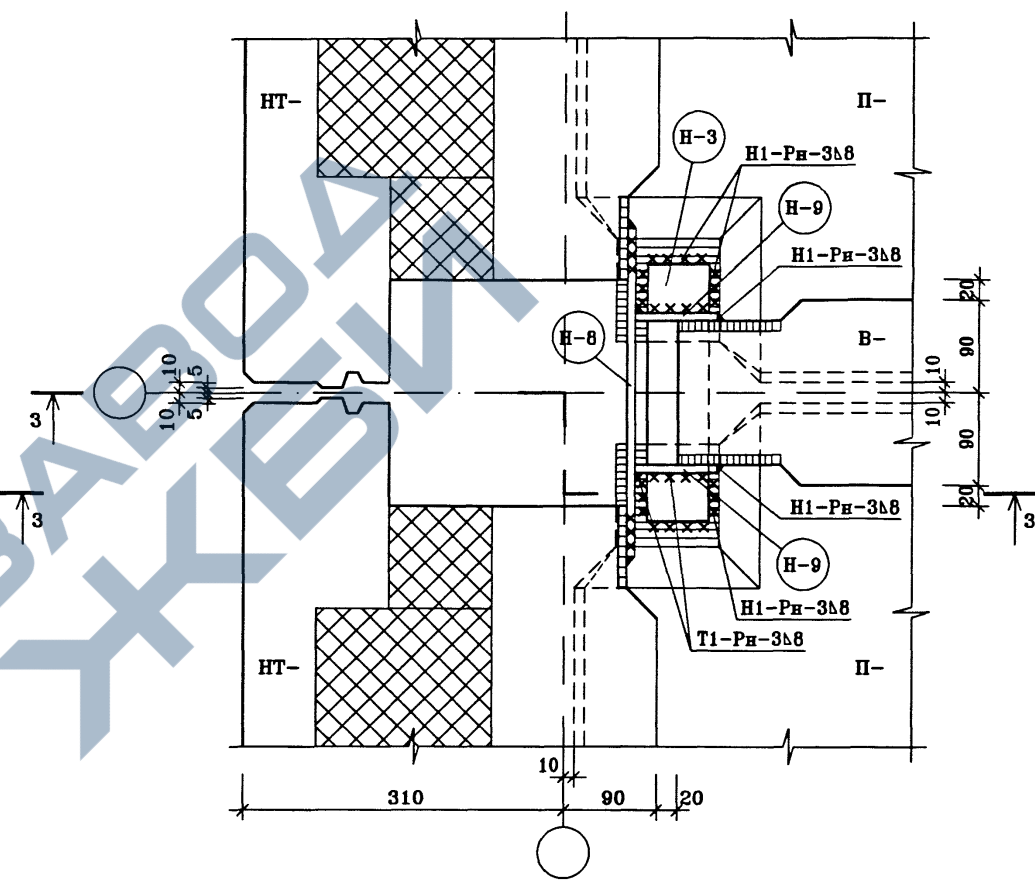
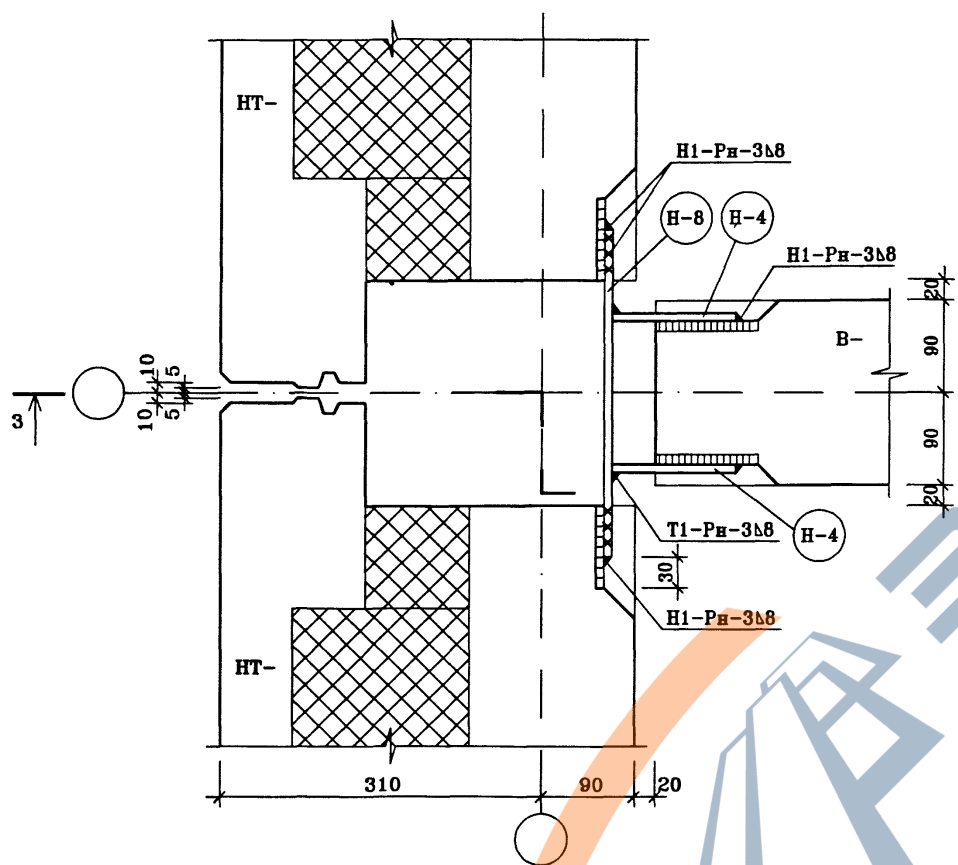
ГМС-2001				УАС 1-1				
изм. доп.уч.	лист	№ дог.	подп.	дата	Монтажные узлы и детали.	СТАДИЯ	ЛИСТ	ЛИСТОВ
Нач.м.ст.	Н.Пальцева			08.02		РД	27	
ГИП	Д.Кузнецов			08.02				
Разраб.	Е.Лаврова			08.02				
Узел 9-1. Разрезы 1-1; 2-2.					ОАО ЦНИИЭП жилых и общественных зданий			
Проверил	Е.Александрова			08.02				

<https://zavodjbi.com/>



Расход соединительных элементов на узел	
Наименование	Кол-во, шт.
Н-3	3

ГМС-2001				УАС 1-1				
изм. кол. уч.	лист	№ док.	подп.	дата	Монтажные узлы и детали.	СТАДИЯ	ЛИСТ	ЛИСТОВ
Нач. маст.	Н. Пальцев			08.02		РД	28	
ГНП	Д. Кузнецов			08.02				
Разраб.	Е. Лаврова			08.02				
Прочерил Е. А. Исидинова					08.02	Узел 10. Разрезы 1-1; 2-2.		
						ОАО ЦНИИЭП ЖИЛЫХ И ОБЩЕСТВЕННЫХ АДАНИЙ		

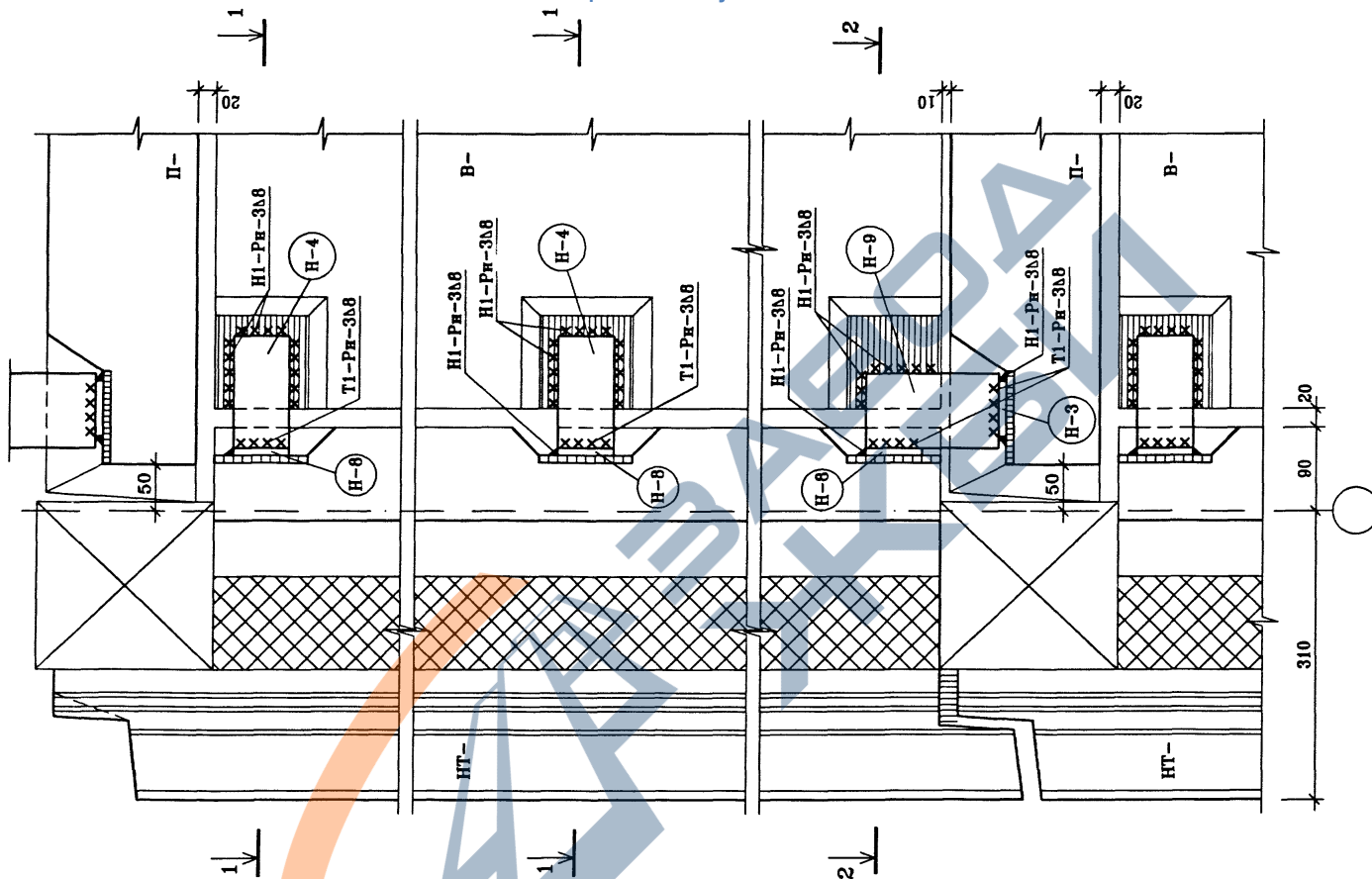


Разрез 3-3 см. лист 30

Расход соединительных элементов на узел	
Наименование	Кол-во, шт.
Н-3	1
Н-4	4
Н-8	3
Н-9	2

		ГМС-2001		УАС 1-1	
изм.	кол.	лист	№ док.	подп.	дата
Нач. маст.		Н. Пальцев		08.02	
ГИП		Д. Кузнецов		08.02	
Разраб.		Е. Лаврова		08.02	
Проверил		Е. Айнетдинова		08.02	
Монтажные узлы и детали.				СТАДИЯ	ЛИСТ
				РД	29
Узел 11. Разрезы 1-1; 2-2.				ОАО ЦНИИЭП жилых и общественных зданий	

3-3

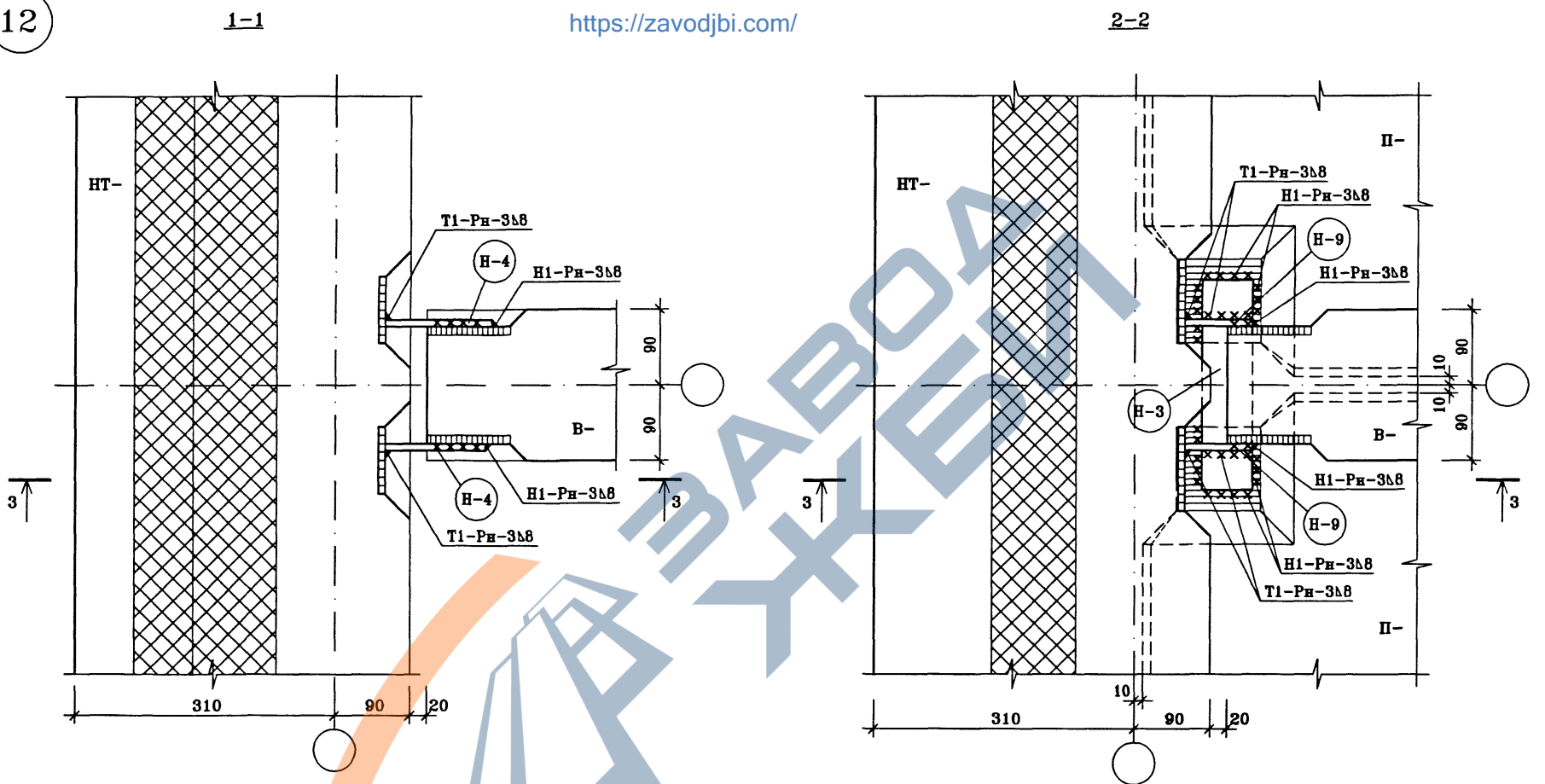


Разрез 1-1; 2-2 см. лист 29

					ГМС-2001		УАС 1-1		
изм.	получ.	лист	№ док.	подп.	дата	Монтажные узлы и детали.	СТАНЦИЯ	ЛИСТ	ЛИСТОВ
Нач. маст.	И. Пальцева				08.02		РД	30	
Гип	Д. Кузнецов				08.02				
Разраб.	Е. Лаврова				08.02				
Проверил	Е. Аметдинова				08.02	Узел 11. Разрез 3-3.	ОАО ЦНИИЭП ЖИЛЫХ И ОБЩЕСТВЕННЫХ ЗДАНИЙ		

12

<https://zavodjbi.com/>

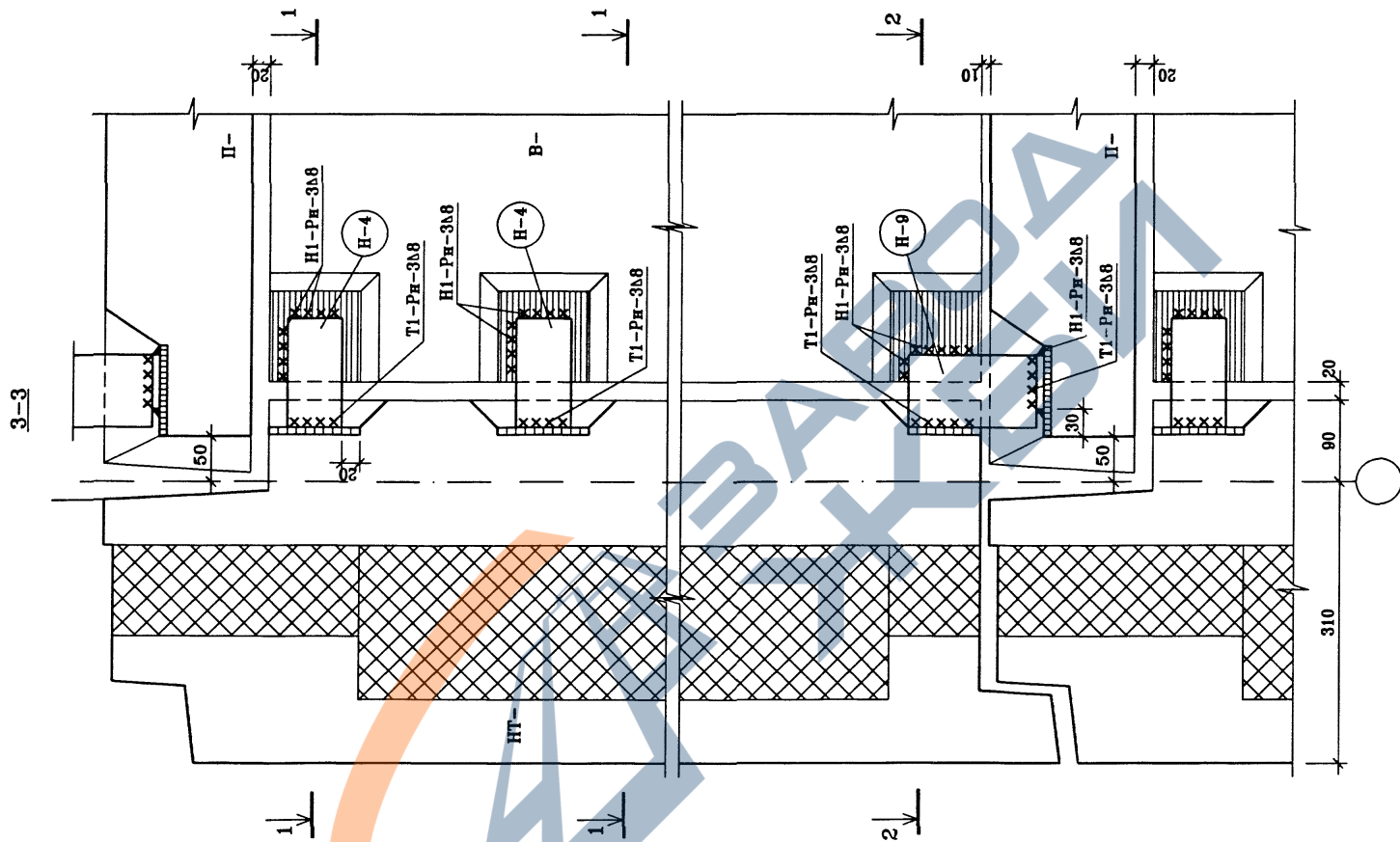


Разрез 3-3 см. лист 32

Расход соединительных элементов на узел	
Наименование	Кол-во, шт.
H-3	1
H-4	4
H-9	2

		ГМС-2001		УАС 1-1					
изм.	кол.ч.	лист	№ док.	подп.	дата	МОНТАЖНЫЕ УЗЛЫ и детали. Узел 12. Разрезы 1-1; 2-2.	СТАДИЯ	ЛИСТ	ЛИСТОВ
Нач.маст.					08.02		РД	31	
ГИП					08.02				
Разраб.					08.02				
Проверил					08.02		ОАО ЦНИИЭП ЖИЛЫХ И ОБЩЕСТВЕННЫХ ЗДАНИЙ		

<https://zavodjbi.com/>

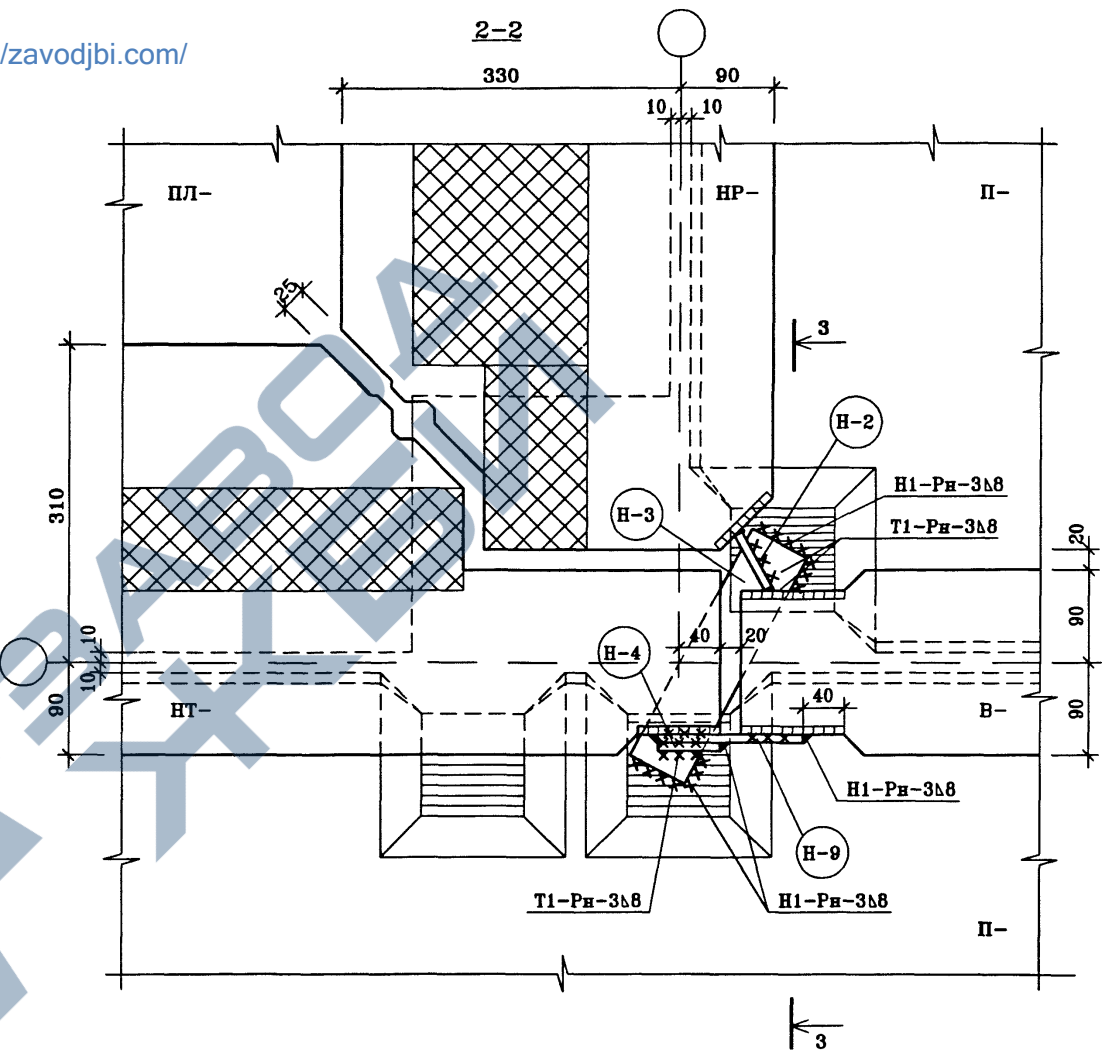
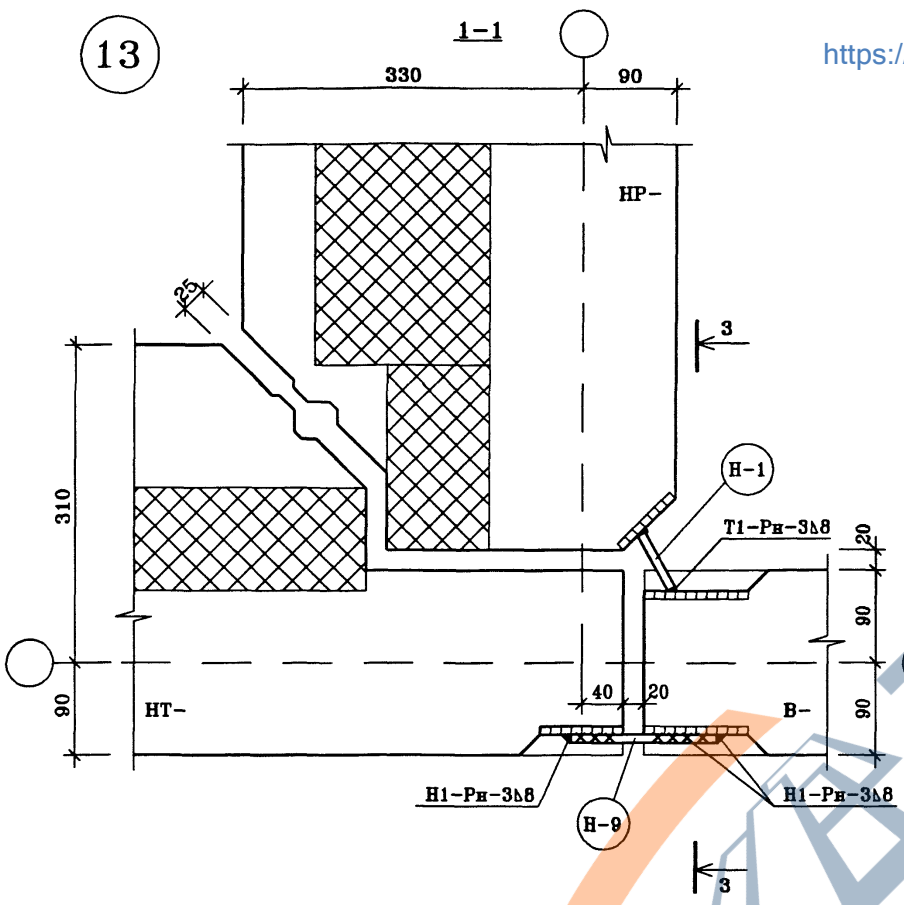


Разрез 1-1; 2-2 см. лист 31

		ГМС-2001		УАС 1-1		
Изм.	кол.уч.	лист	№ док.	подп.	дата	
Нач.маст.	Н.Пальцева				08.02	
ГМП	Д.Кузнецов				08.02	
Разраб.	Е.Лаврова				08.02	
				Проверил Е.Александрова		08.02
				Монтажные узлы и детали.		СТАДИЯ
				Узел 12. Разрез 3-3.		ЛИСТ
						ЛИСТОВ
						РД
						32
						ОАО ЦНИИЭП ЖИЛЫХ И общественных зданий

13

<https://zavodjbi.com/>



Разрез 3-3 см. лист 34

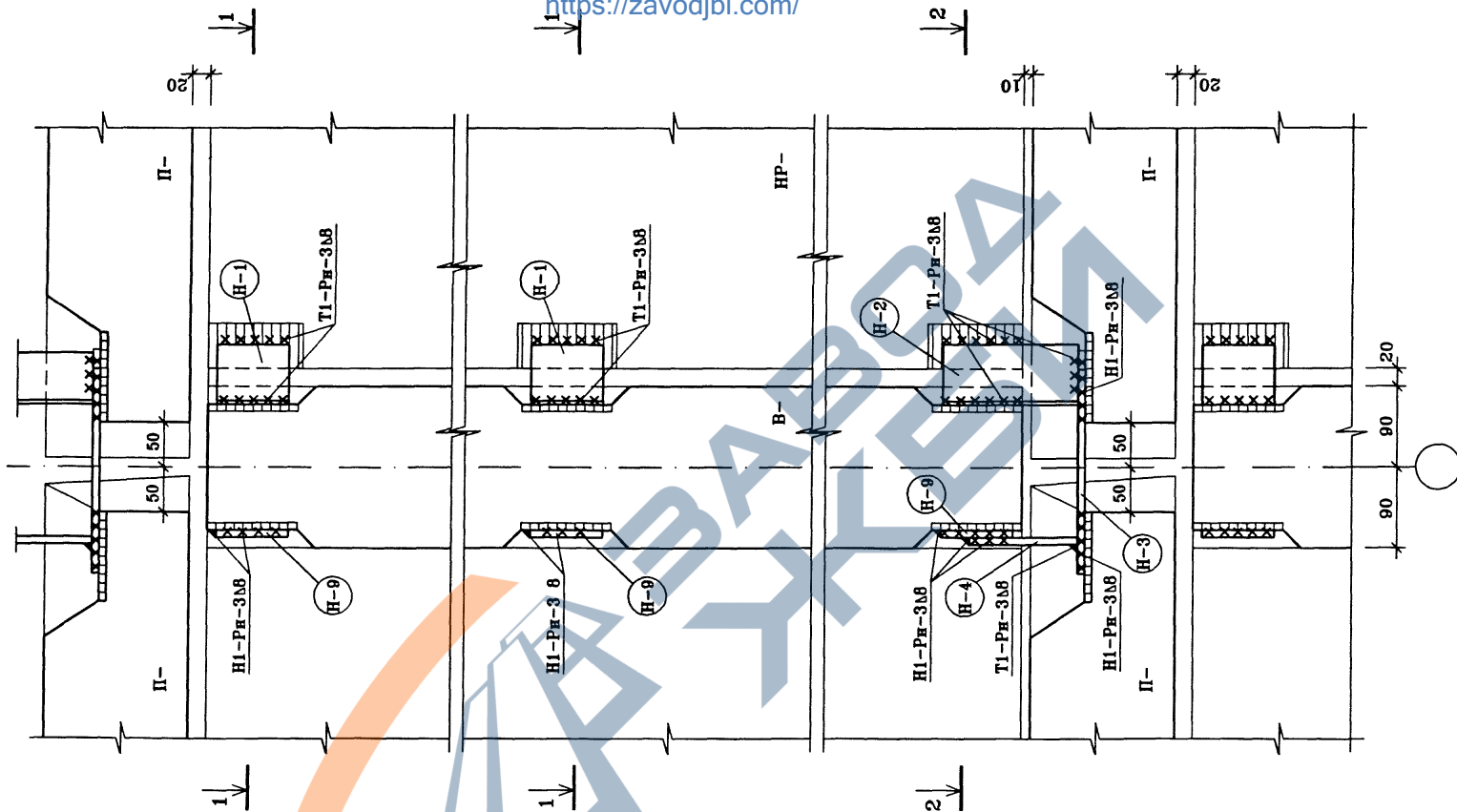
Расход соединительных элементов на узел	
Наименование	Кол-во, шт.
Н-1	2
Н-2	1
Н-3	1
Н-4	1
Н-9	3

Изм.	Колуч.	Лист	№ док.	подп.	дата

ГМС-2001		УАС 1-1		
Монтажные узлы и детали.		СТАДИЯ	ЛИСТ	ЛИСТОВ
Узел 13. Разрезы 1-1; 2-2.		РД	33	
		ОАО ЦНИИЭП ЖИЛЫХ И ОБЩЕСТВЕННЫХ ЗДАНИЙ		

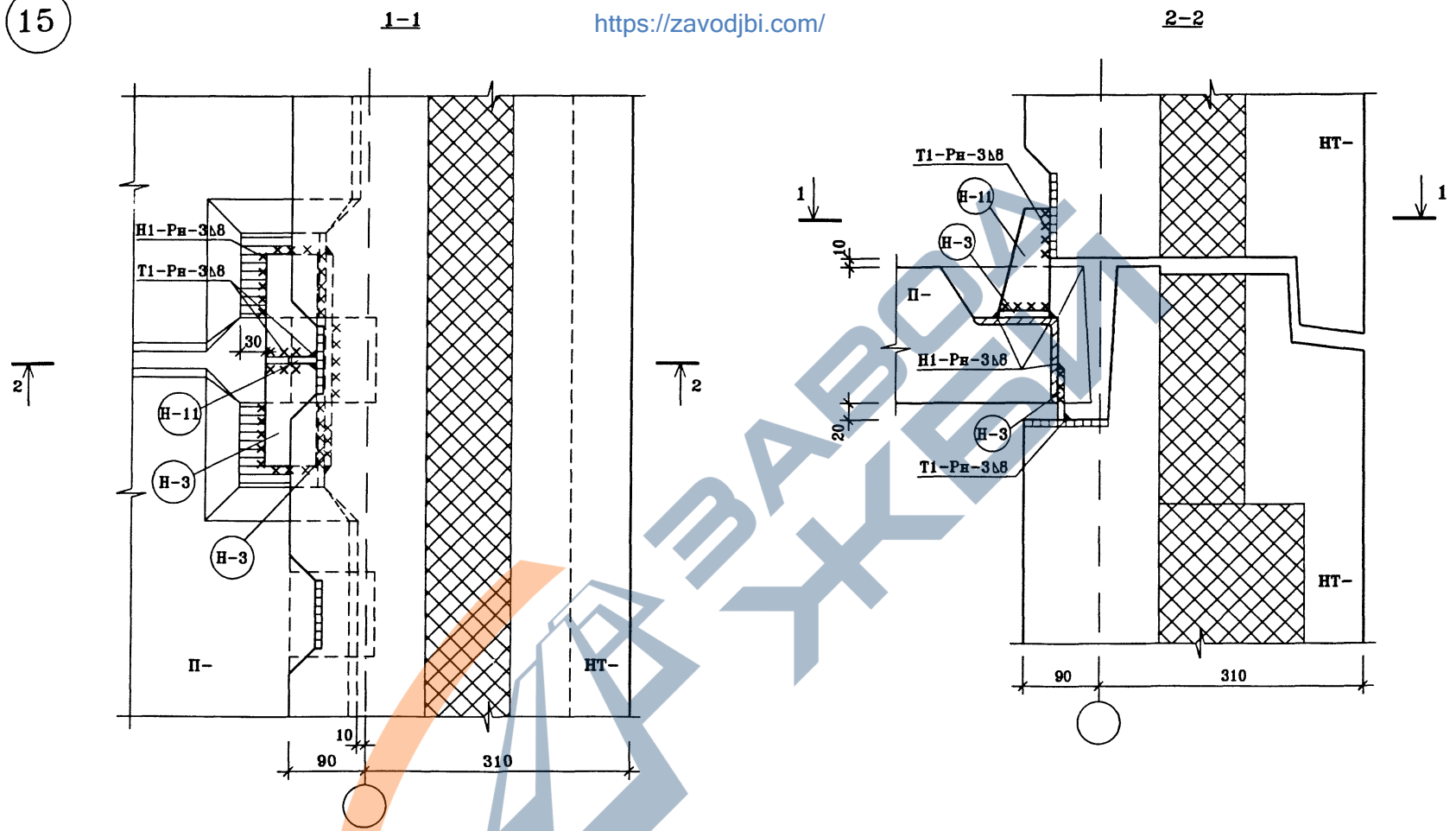
<https://zavodjbi.com/>

3-3



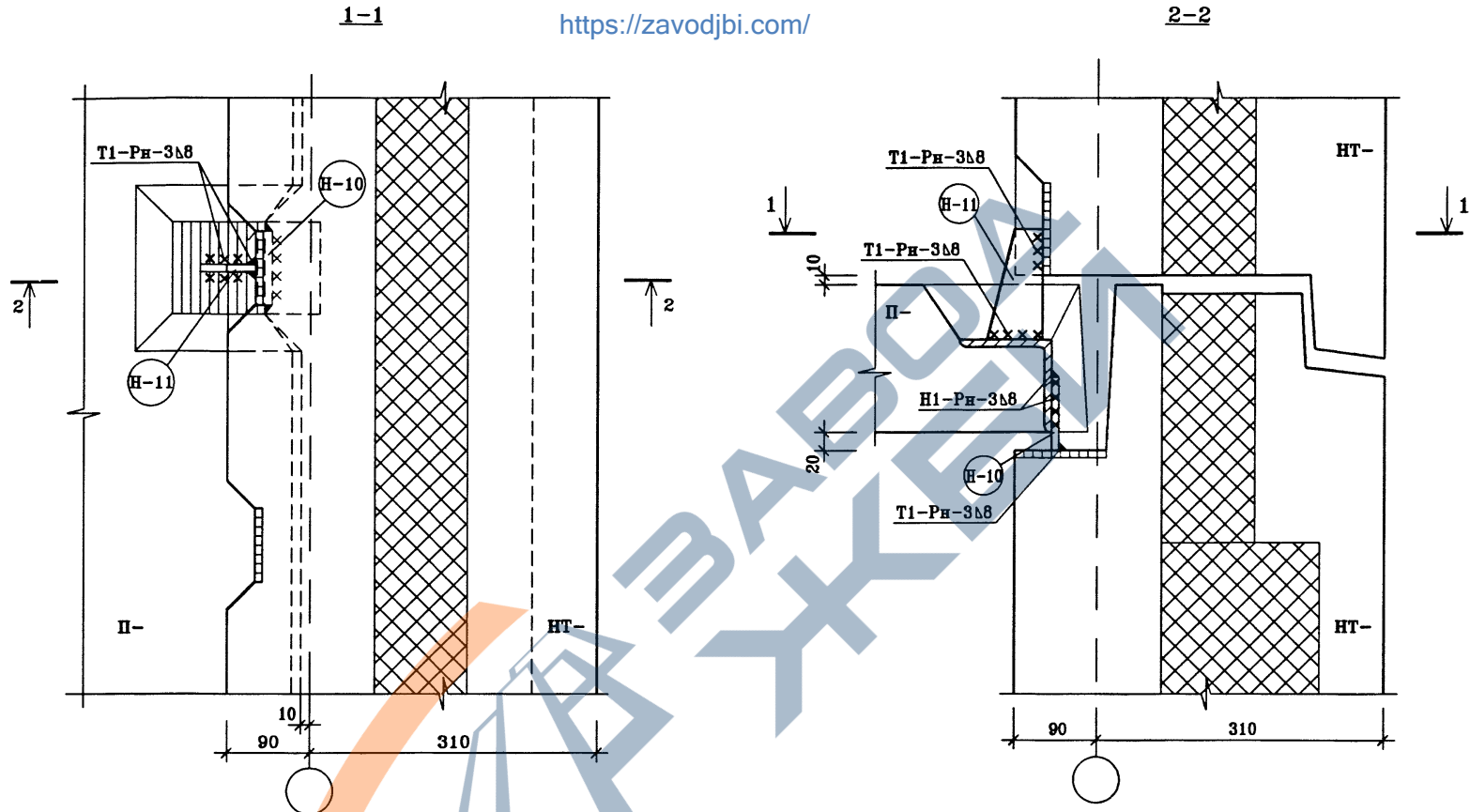
Разрез 1-1; 2-2 см. лист 33

ГМС-2001						УАС 1-1			
изм.	кол.уч.	лист	№ док.	подп.	дата	Монтажные узлы и детали.	СТАДИЯ	ЛИСТ	ЛИСТОВ
Нач.мост.	Н.Пальцева				08.02		РД	34	
Гип	Д.Кузнецов				08.02				
Разраб.	Е.Лаврова				08.02				
Проверил Е.Аметдинова						Узел 13. Разрез 3-3.	ОАО ЦНИИЭП жилых и общественных зданий		



Расход соединительных элементов на узел	
Наименование	Кол-во, шт.
H-3	2
H-11	1

ГМС-2001				УАС 1-1					
изм.	кол.уч.	лист	№ док.	подп.	дата	Монтажные узлы и детали.	СТADIЯ	ЛИСТ	ЛИСТОВ
							РД	36	
Разраб.									
Узел 15. Разрезы 1-1; 2-2.							ОАО ЦНИИЭП ЖИЛЫХ И общественных зданий		
Проверил	Е.А.Игнатьева				08.02				

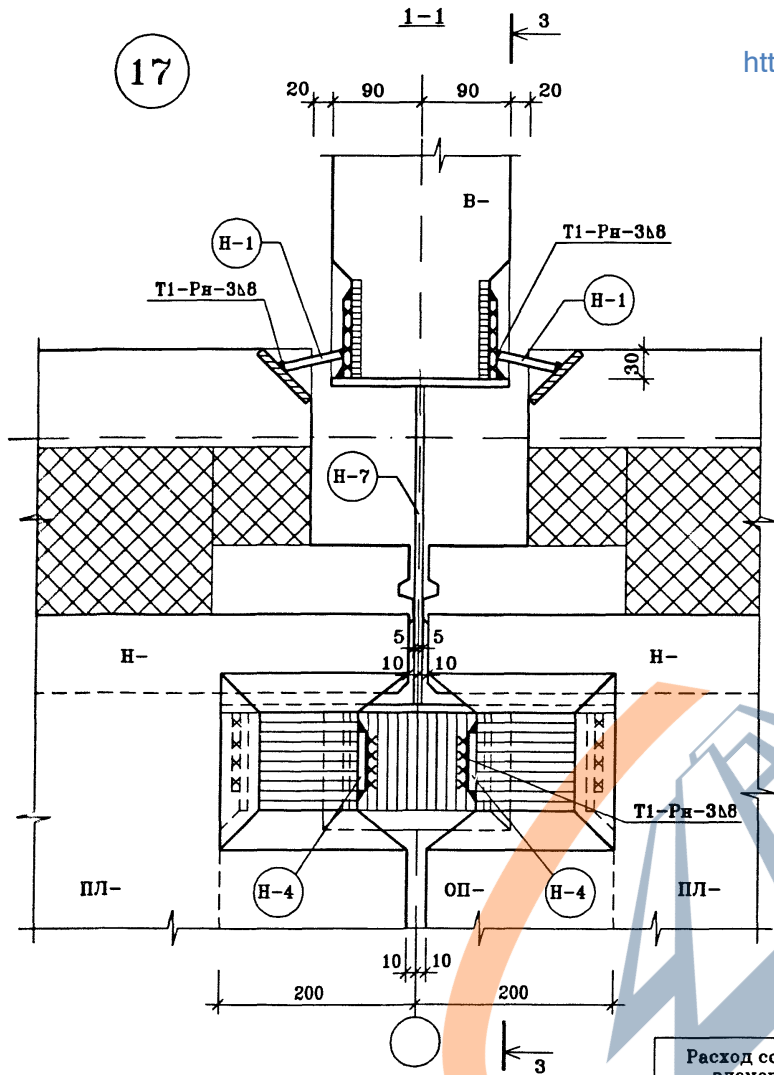


Расход соединительных элементов на узел	
Наименование	Кол-во, шт.
Н-10	1
Н-11	1

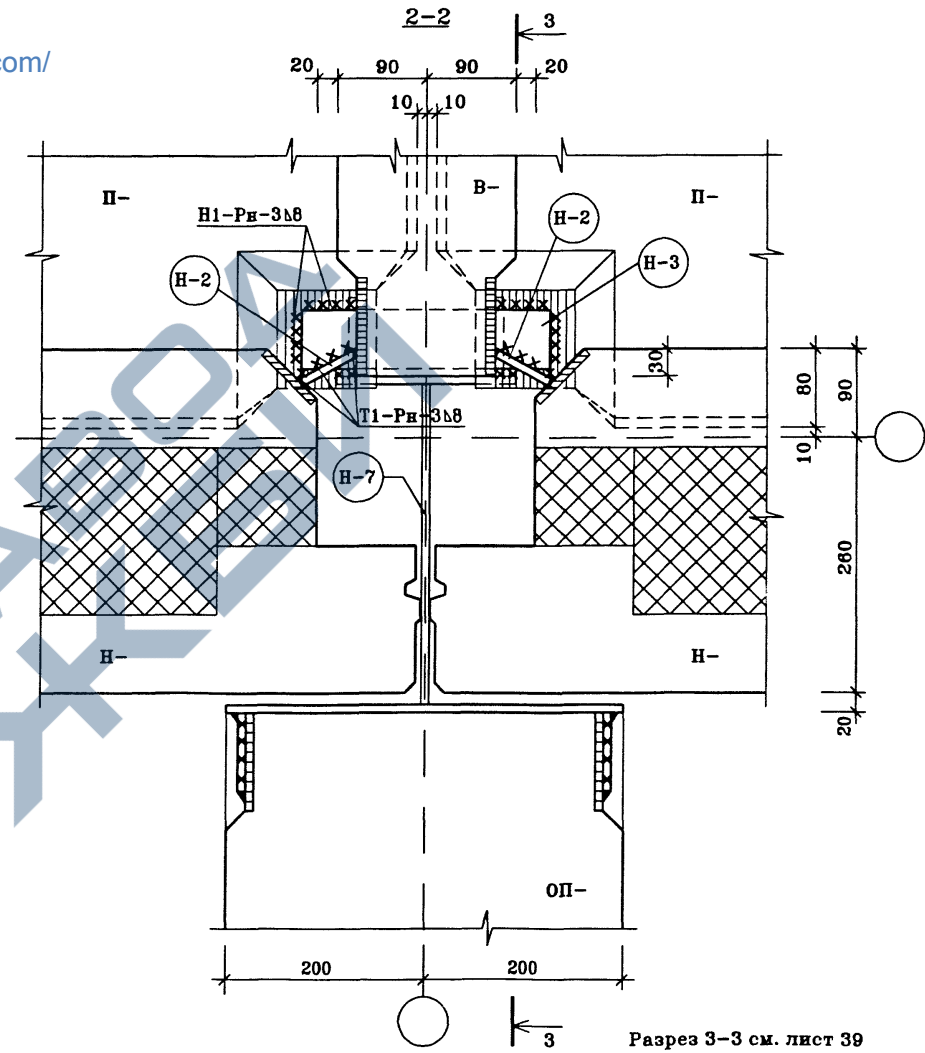
ГМС-2001				УАС 1-1					
изм.	кол.уч.	лист	№ док.	подп.	дата	Монтажные узлы и детали.	СТАДИЯ	ЛИСТ	ЛИСТОВ
							РД	37	
Нач.маст.	Н.Пальцев				08.02		ОАО ЦНИИЭП ЖИЛЫХ И ОБЩЕСТВЕННЫХ ЗДАНИЙ		
ГИП	Д.Кузнецов				08.02				
Разраб.	Е.Лаврова				08.02				
Узел 16. Разрезы 1-1; 2-2.				Проверил	Е.Ангелидова				

17

<https://zavodjbi.com/>



90
260
20



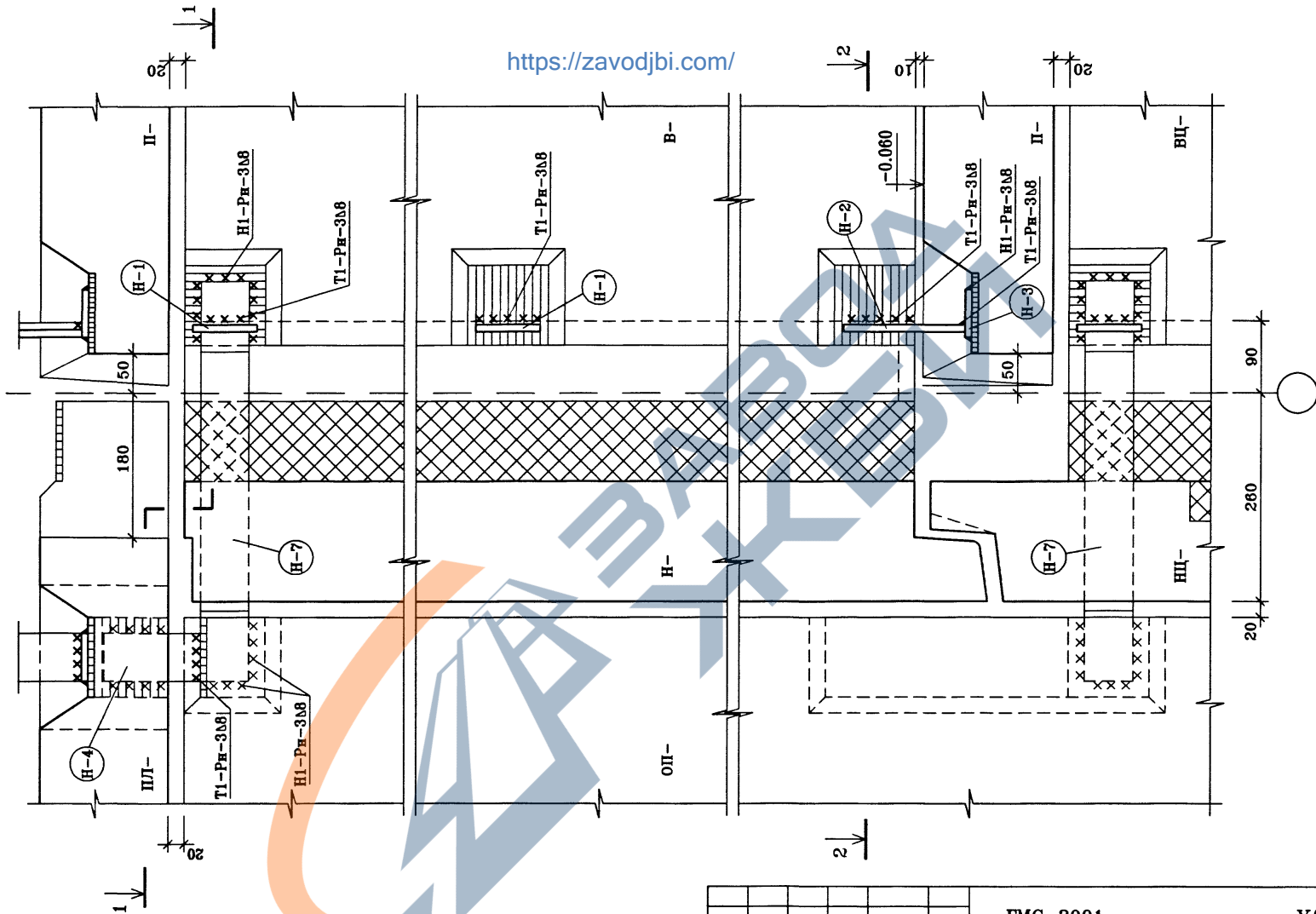
80
90
260
20

Расход соединительных элементов на узел	
Наименование	Кол-во, шт.
Н-1	4
Н-2	4
Н-3	2
Н-4	2
Н-7	2

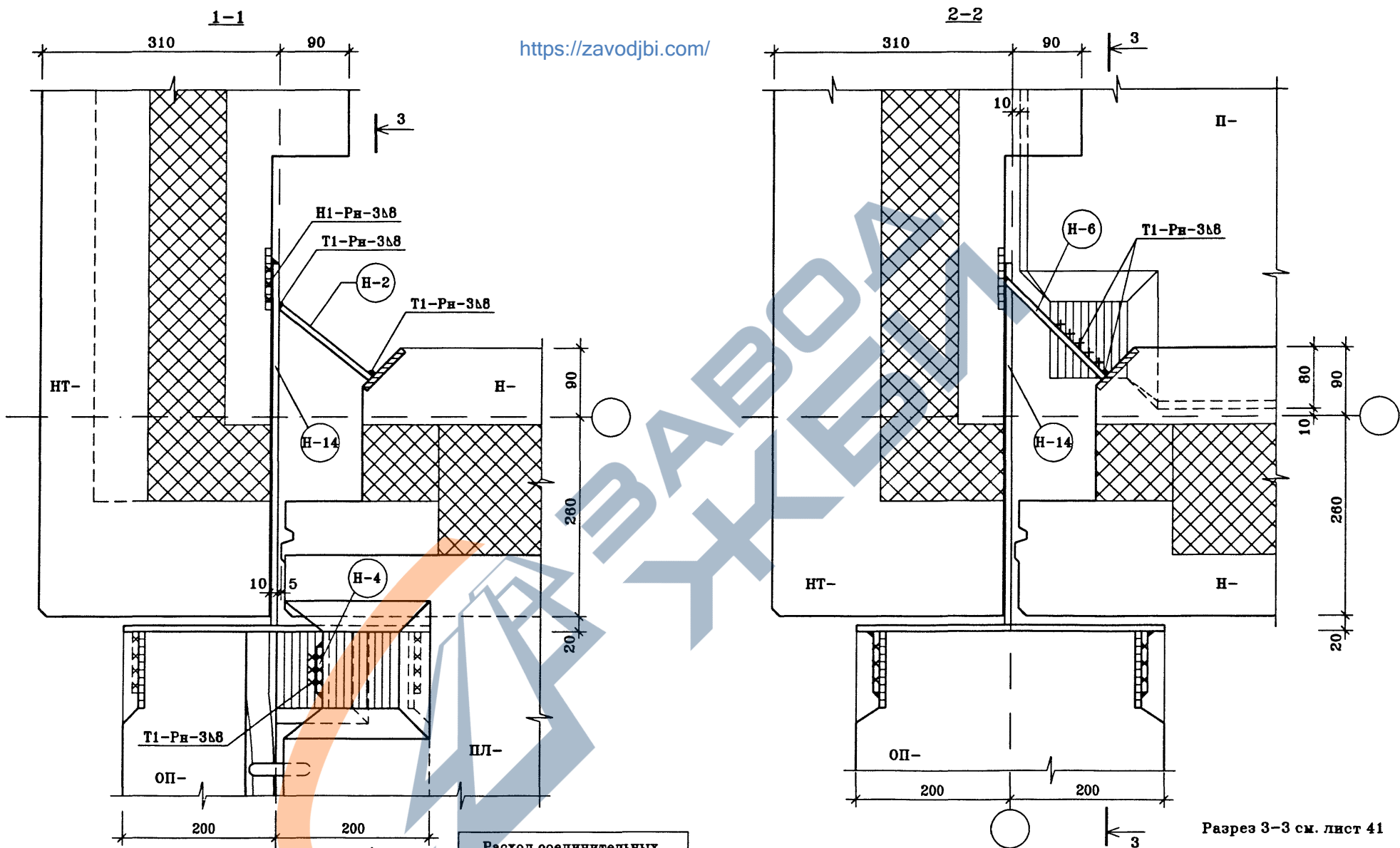
ГМС-2001		УАС 1-1			
Изм. док. лист № док.	подп.	дата	СТАДИЯ	ЛИСТ	ЛИСТОВ
Нач. маст.	Н. Пальцев	08.02	РД	38	
ГИП	Д. Кузнецов	08.02			
Разраб.	Е. Аветисьян	08.02			
Узел 17. Разрезы 1-1; 2-2.			ОАО ЦНИИЭП ЖИЛЫХ И ОБЩЕСТВЕННЫХ ЗДАНИЙ		
Проверил	С. Севостьянов	08.02			

<https://zavodjbi.com/>

3-3



					ГМС-2001		УАС 1-1		
изм.	получ.	лист	№ док.	подп.	дата	Монтажные узлы и детали.	СТАДИЯ	ЛИСТ	ЛИСТОВ
	Нач. маст.	Н. Пальцев			08.02		РД	39	
	ГМП	Д. Кузнецов			08.02				
	Разраб.	Е. Аметдинова			08.02	Узел 17. Разрез 3-3.	ОАО ЦНИИЭП ЖИЛЫХ И общественных зданий		
	Проверил	С. Севостьянов			08.02				

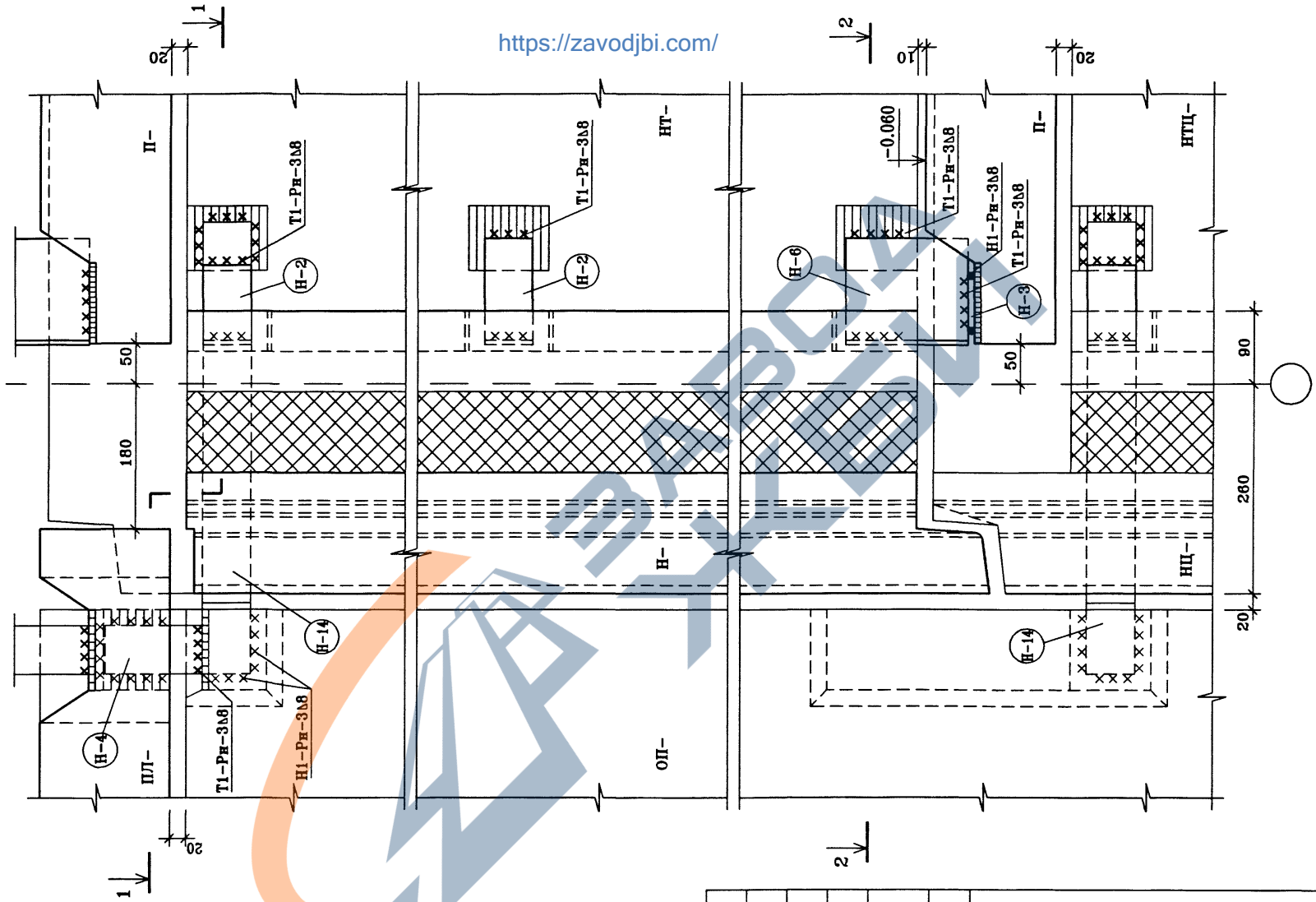


Разрез 3-3 см. лист 41

Расход соединительных элементов на узел	
Наименование	Кол-во, шт.
H-5	2
H-4	1
H-6	1
H-14	2

					ГМС-2001			УАС 1-1		
изм. кол.ч.	лист	№ док.	подп.	дата	Монтажные узлы и детали.			СТАДИЯ	ЛИСТ	ЛИСТОВ
Нач.маст.	Н.Пальцев			08.02				РД	40	
ГМП	Д.Кузнецов			08.02						
Разраб.	Е.Айметдинова			08.02	Узел 18. Разрезы 1-1; 2-2.			ОАО ЦНИИЭП жилых и общественных зданий		
Проверил	С.Севостьянова			08.02						

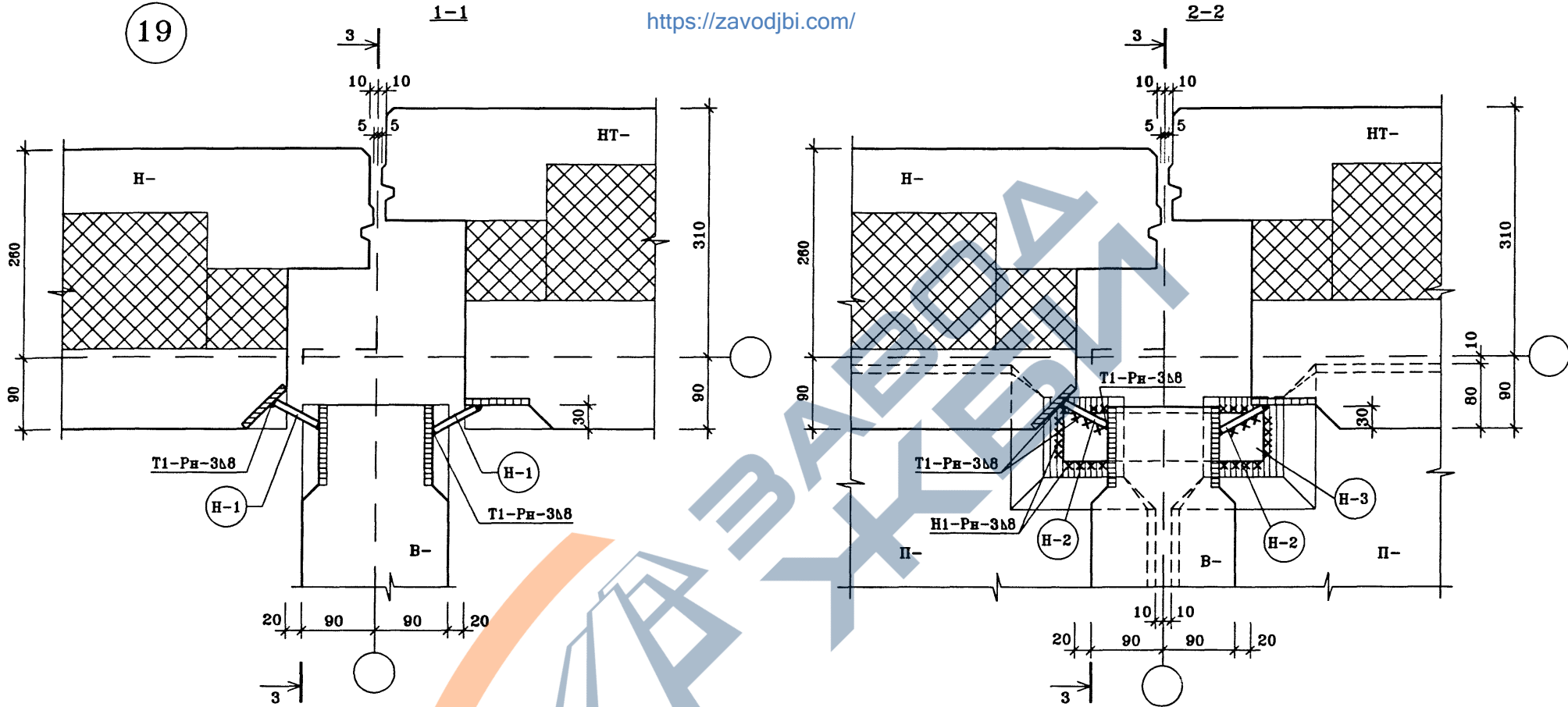
3-3



					ГМС-2001		УАС 1-1		
изм.	кол.	лист	№ док.	подп.	дата	Монтажные узлы и детали.	СТАДИЯ	ЛИСТ	ЛИСТОВ
Нач.м.	Н.Пальцева				08.02		РД	41	
Гип	Д.Кузнецов				08.02				
Разраб.	В.Александров				08.02	Узел 18. Разрез 3-3.	ОАО ЦНИИЭП жилых и общественных зданий		
Проверил	С.Севостьянов				08.02				

19

<https://zavodjbi.com/>

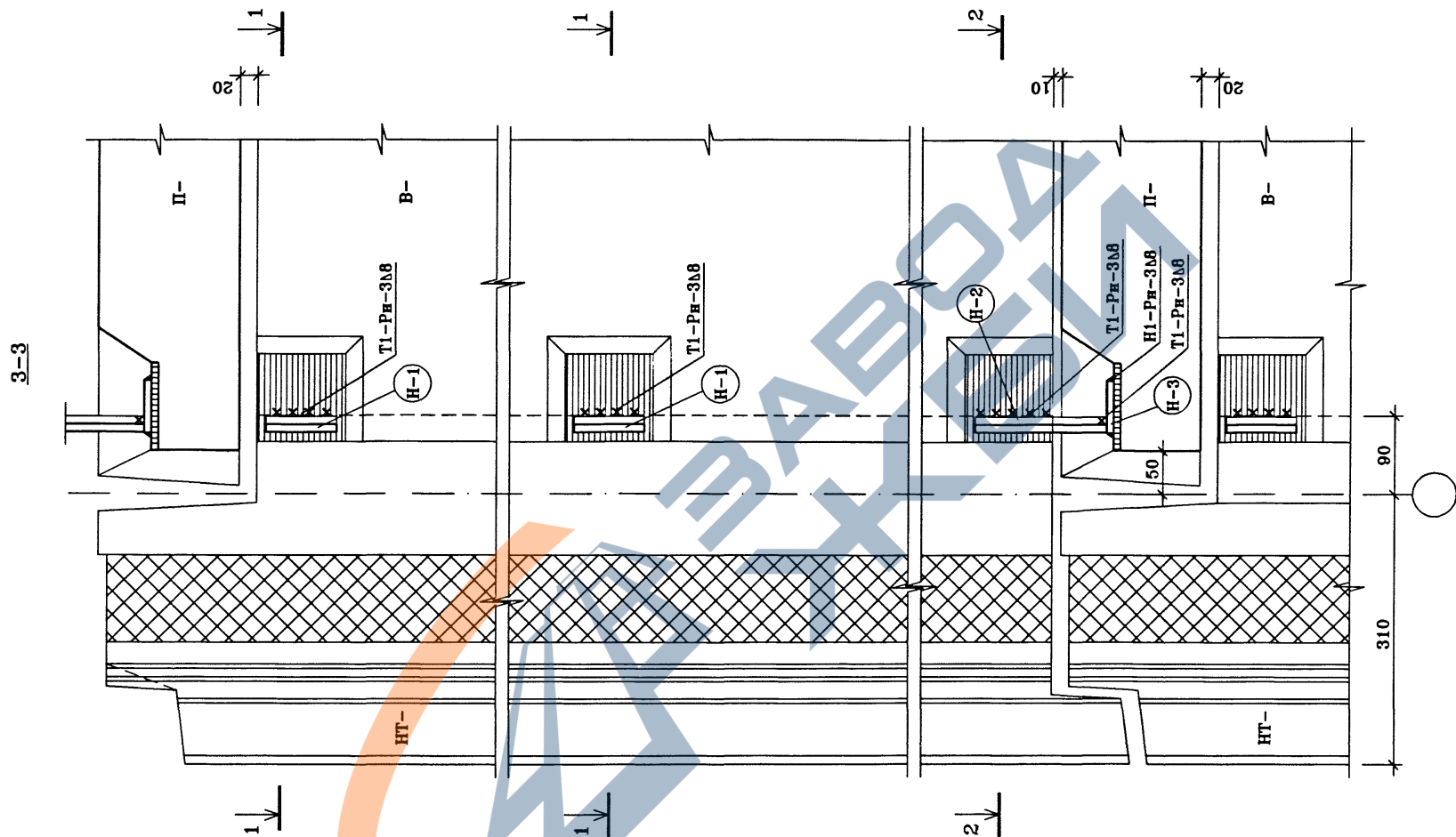


Разрез 3-3 см. лист 43

Расход соединительных элементов на узел	
Наименование	Кол-во, шт.
H-1	4
H-2	2
H-3	1

ГМС-2001					УАС 1-1				
ИЗМ.	КОЛ. ЛУЧ.	ЛИСТ	№ ДОК.	ПОДП.	ДАТА	Монтажные узлы и детали.	СТАДИЯ	ЛИСТ	ЛИСТОВ
							РД	42	
Узел 19. Разрезы 1-1; 2-2.							ОАО ЦНИИЭП жилых и общественных зданий		
Проверил	Е.А.Исидорова				08.02				

<https://zavodjbi.com/>



Разрезы 1-1; 2-2 см. лист 42

		ГМС-2001		УАС 1-1		
изм.	кол.	лист	№ док.	подп.	дата	
Нач. маст.	Н. Пальцева				08.02	Монтажные узлы и детали.
ГИП	Д. Кузнецов				08.02	
Разраб.	Е. Лаврова				08.02	
					08.02	
Проверил	Е. Анискина				08.02	
				Узел 19. Разрез 3-3.		ОАО ЦНИИЭП ЖИЛЫХ И общественных зданий

<https://zavodjbi.com/>

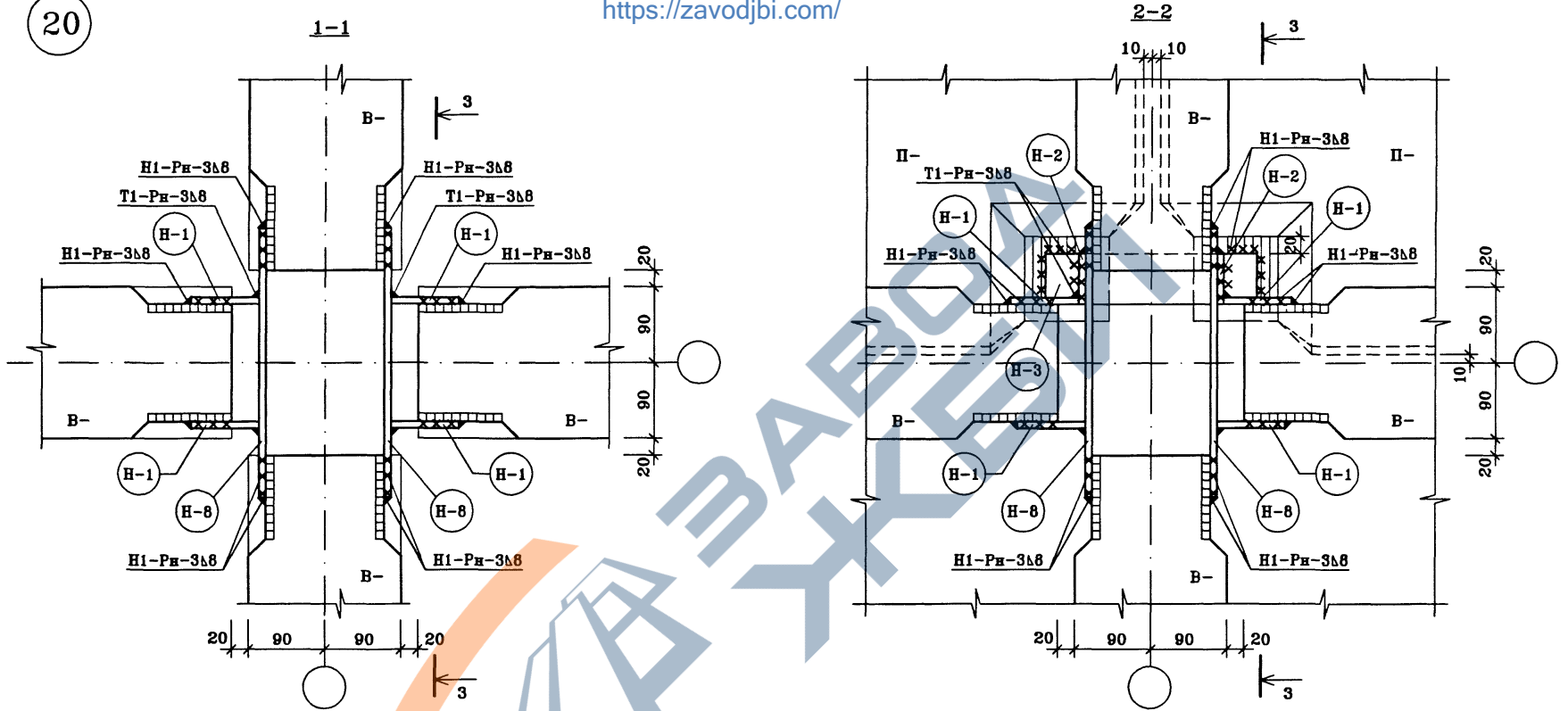
**МОНТАЖНЫЕ УЗЛЫ
ВНУТРЕННИХ СТЕН, ПЕРЕКРЫТИЙ И ПЕРЕГОРОДОК**



<https://zavodjbi.com/>

20

<https://zavodjbi.com/>



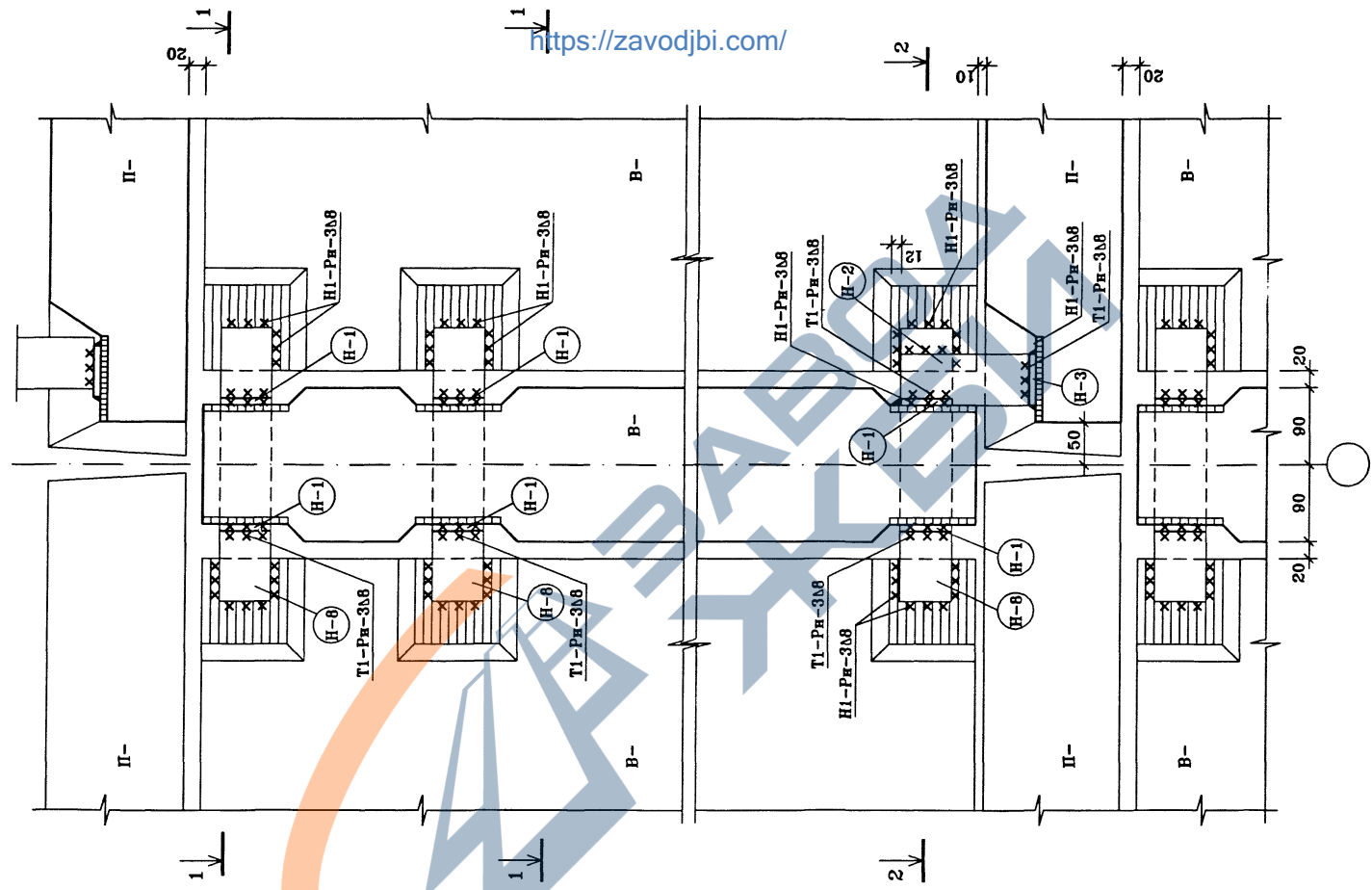
Разрез 3-3 см. лист 45

Расход соединительных элементов на узел	
Наименование	Кол-во, шт.
Н-1	12
Н-2	2
Н-3	1
Н-8	6

ГМС-2001		УАС 1-1		
Изм. вкл. лист	№ док.	подп.	дата	
Нач. маст.	Н. Пальцева		08.02	
Гип	Д. Кузнецов		08.02	
Разраб.	Е. Лаврова		08.02	
Проверил	Е. Алехина		08.02	
Монтажные узлы и детали.			СТADIЯ	ЛИСТ
Узел 20. Разрезы 1-1; 2-2.			РД	44
			ОАО ЦНИИЭП жилых и общественных зданий	

<https://zavodjbi.com/>

3-3



Разрез 1-1; 2-2 см. лист 44

№	изм.	кол.	лист	№ док.	подп.	дата

ГМС-2001

УАС 1-1

Монтажные узлы
и детали.

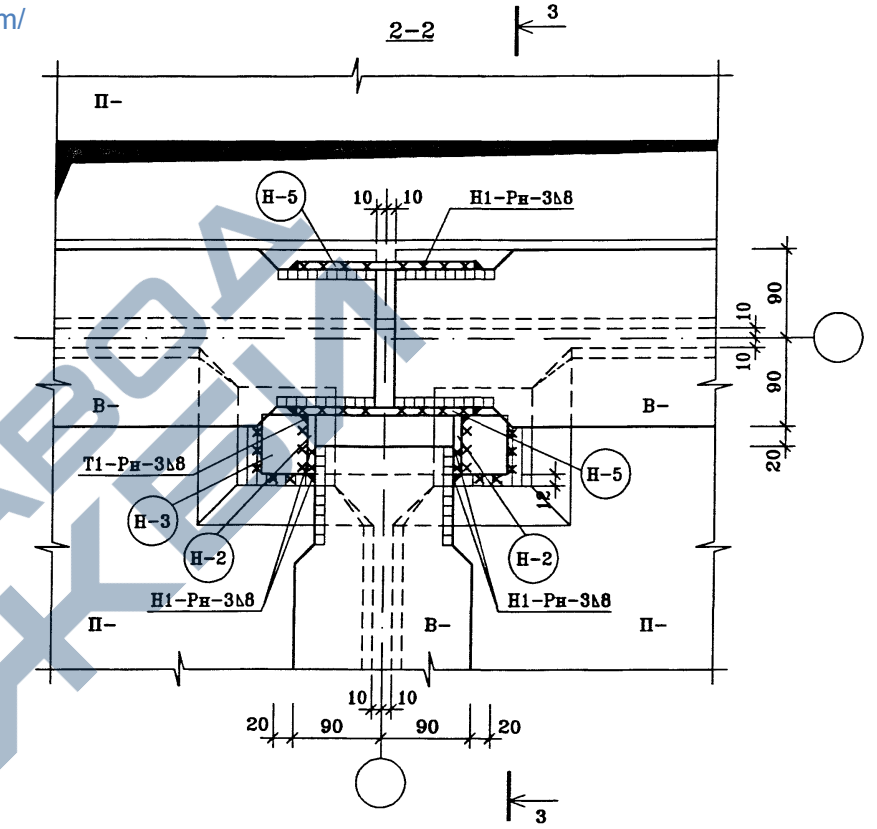
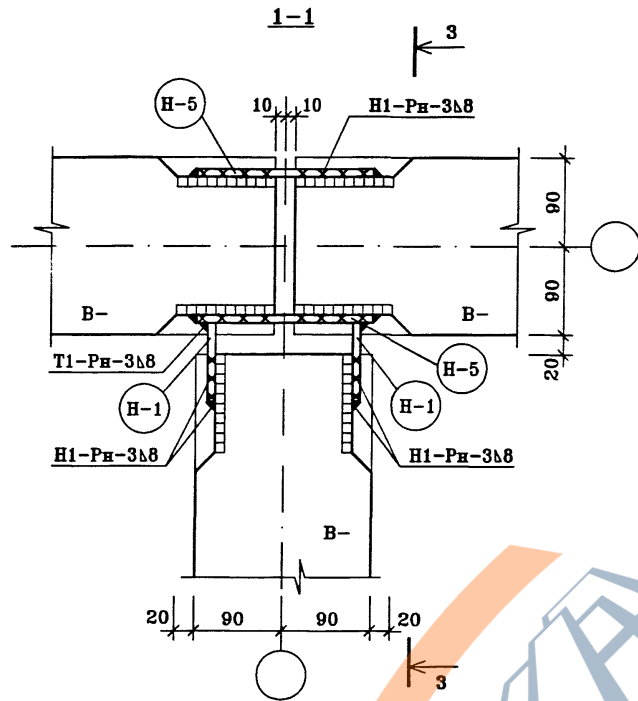
СТАДИЯ	ЛИСТ	ЛИСТОВ
РД	45	

Узел 20. Разрез 3-3.

ОАО ЦНИИЭП ЖИЛЫХ И
общественных зданий

21

<https://zavodjbi.com/>



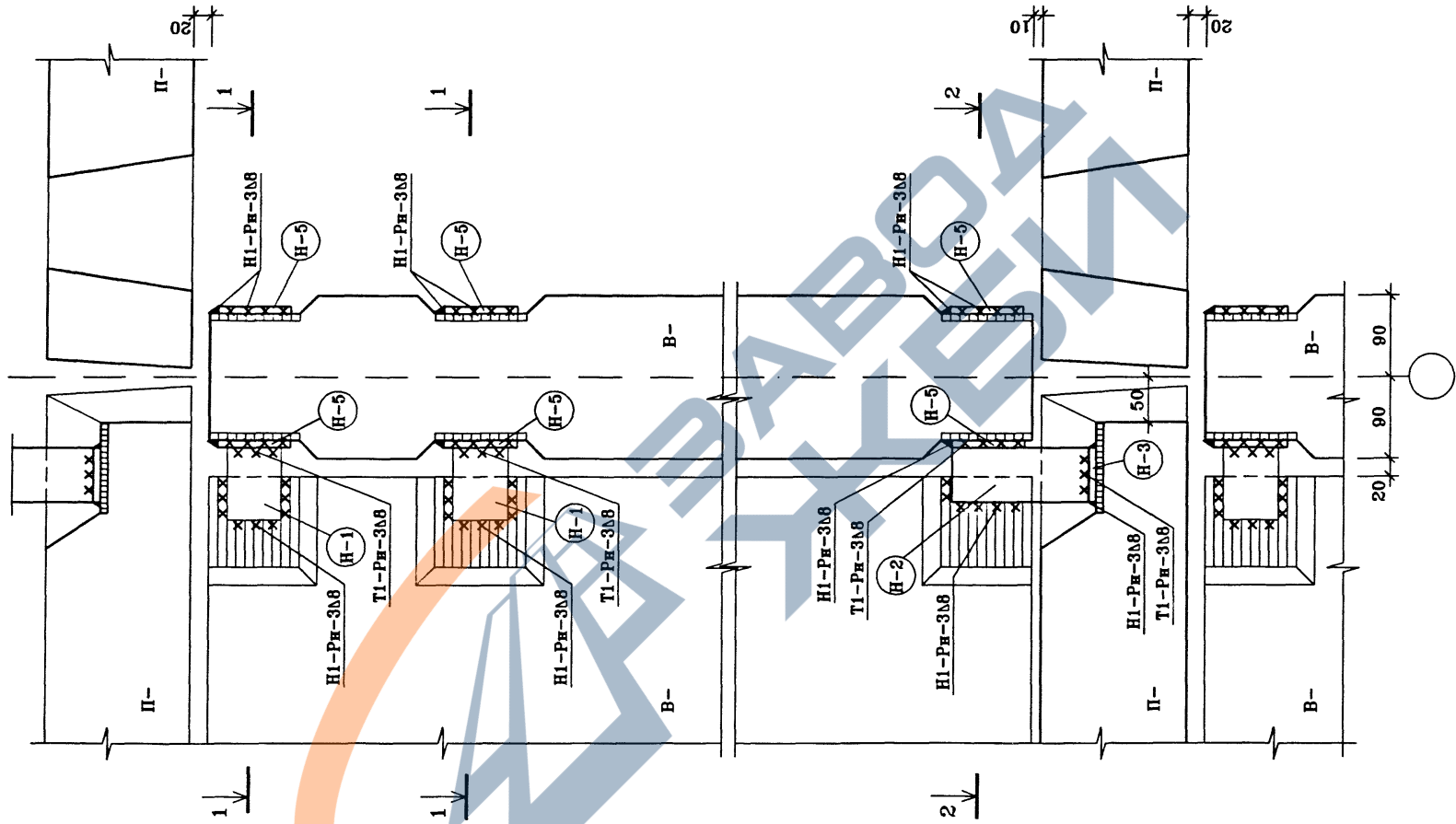
Разрез 3-3 см. лист 47

Расход соединительных элементов на узел	
Наименование	Кол-во, шт.
H-1	4
H-2	2
H-3	1
H-5	5

ГМС-2001				УАС 1-1			
изм. кол. лист	№ док.	подп.	дата	Монтажные узлы и детали.	СТАДИЯ	ЛИСТ	ЛИСТОВ
Нач. маст. Н.Пальцева			08.02		РД	46	
ГИП Д.Кузнецов			08.02				
Разраб. Е.Лаврова			08.02				
Проверил Е.Аннедиков				Узел 21. Разрезы 1-1; 2-2.	ОАО ЦНИИЭП жилых и общественных зданий		

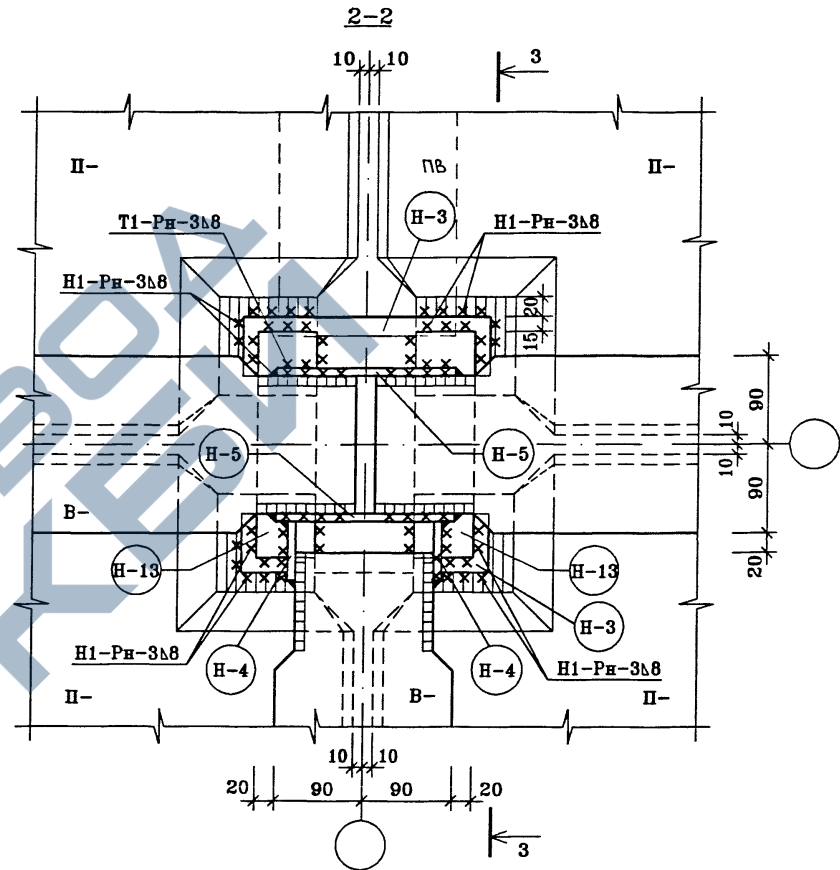
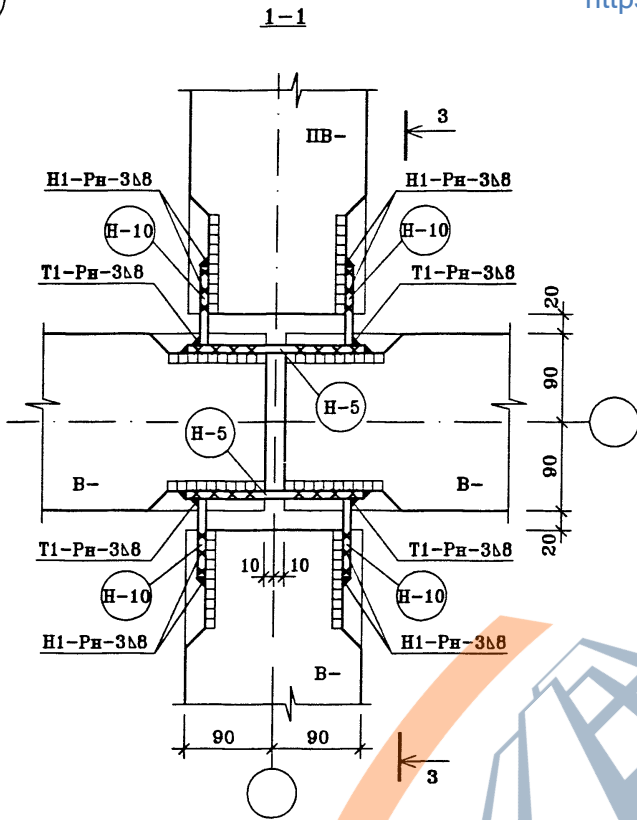
<https://zavodjbi.com/>

3-3



				ГМС-2001		УАС 1-1			
изм.	кол.	лист	№ док.	подп.	дата	Монтажные узлы и детали.	СТАДИЯ	ЛИСТ	ЛИСТОВ
							РД	47	
Нач. маст.	Н. Пальцева				08.02		ОАО ЦНИИЭП ЖИЛЫХ И ОБЩЕСТВЕННЫХ ЗДАНИЙ		
ГИП	Д. Кузнецов				08.02				
Разраб.	Е. Лаврова				08.02				
Проверил	Е. А. Недвинова				08.02				

Узел 21. Разрез 3-3.

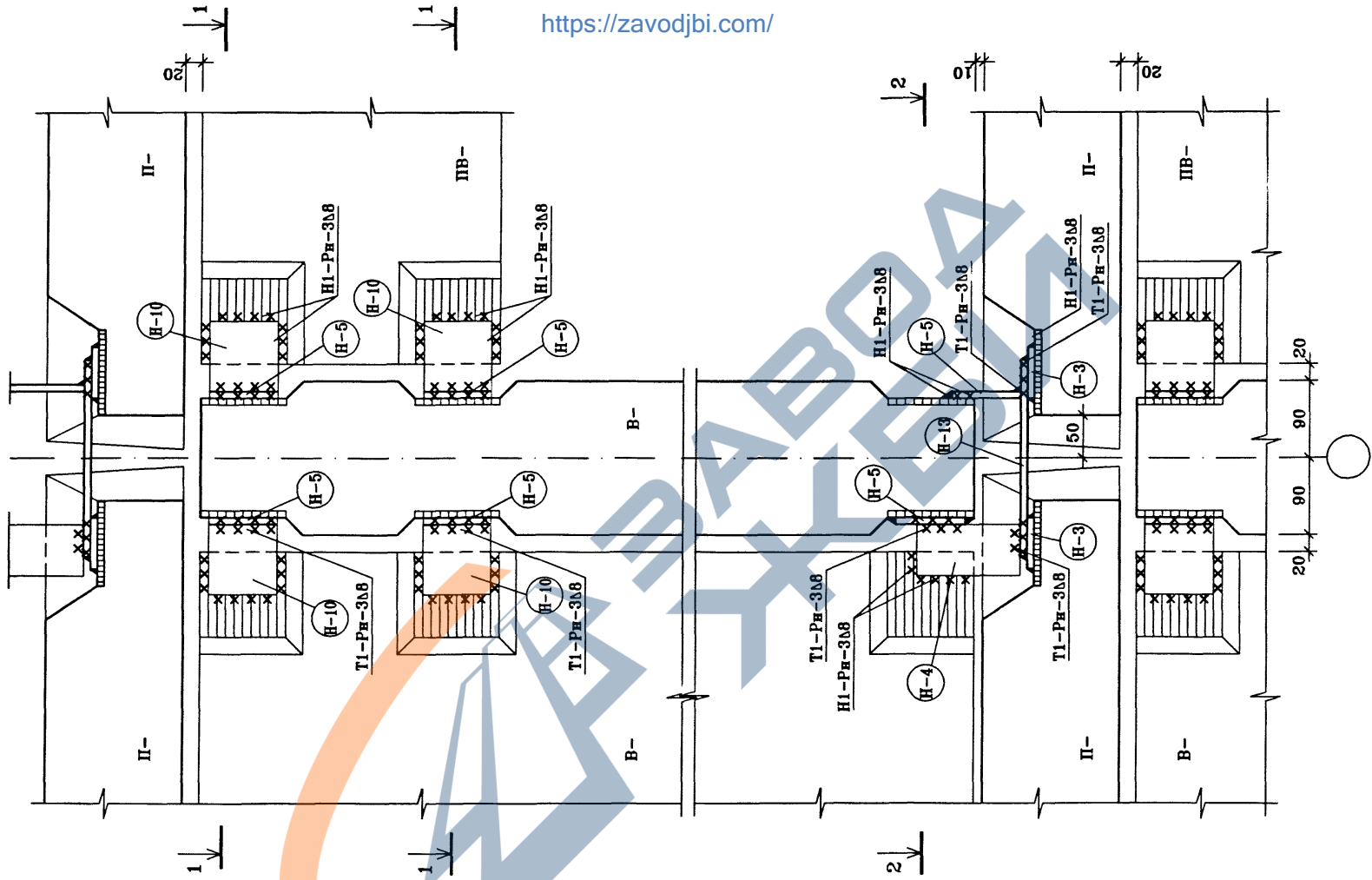


Разрез 3-3 см. лист 49

Расход соединительных элементов на узел	
Наименование	Кол-во, шт.
Н-3	2
Н-4	2
Н-5	6
Н-10	8
Н-13	2

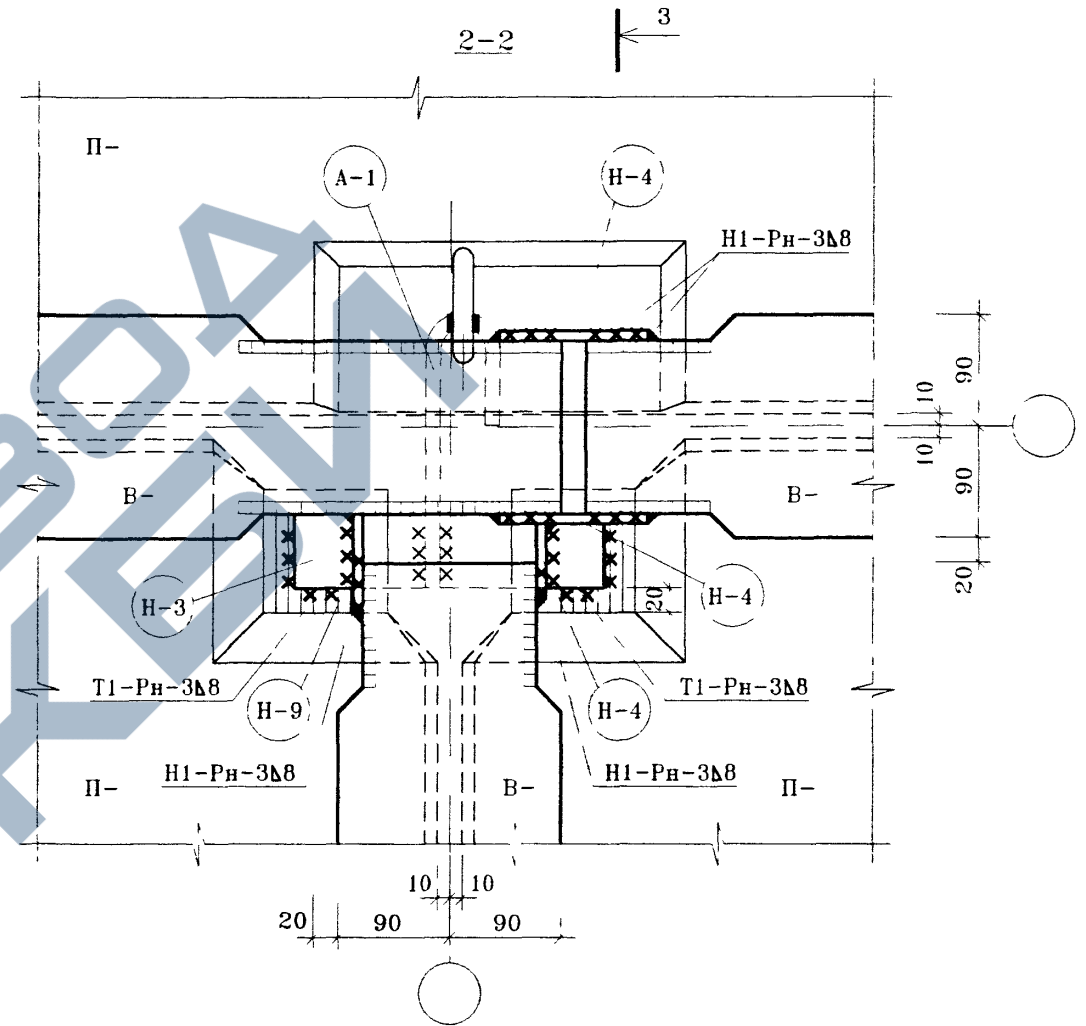
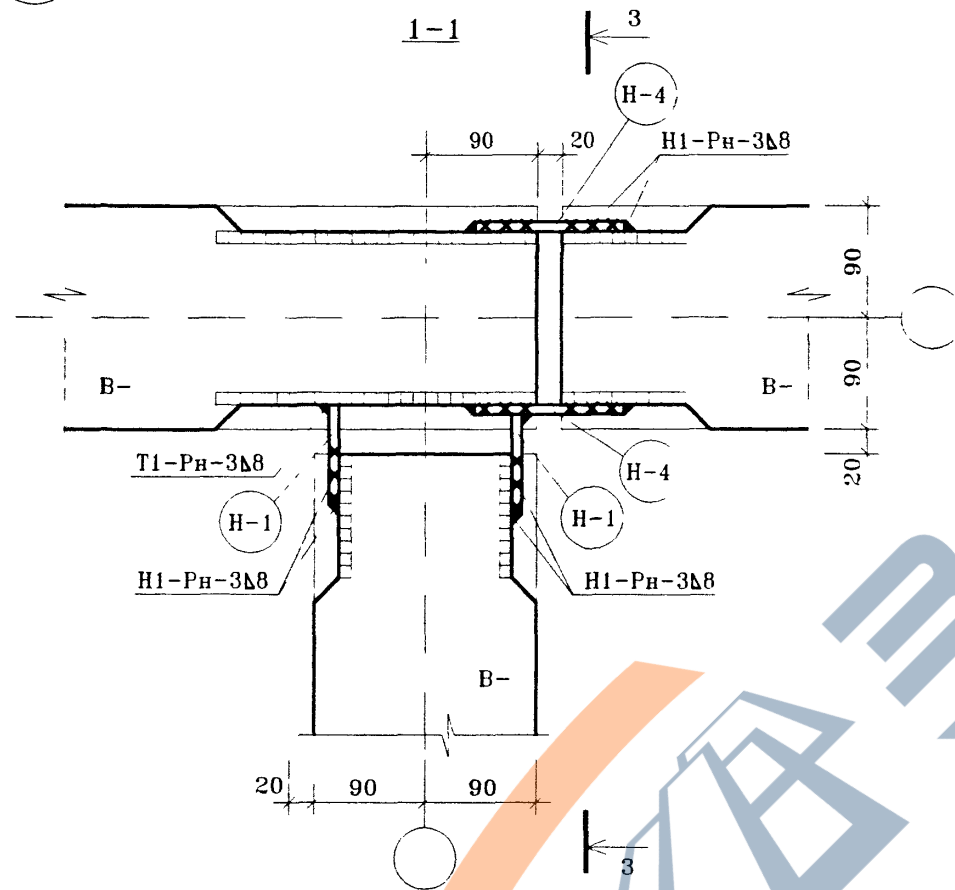
ГМС-2001				УАС 1-1				
изм. кол.	лист	№ док.	подп.	дата	Монтажные узлы и детали.	СТАДИЯ	ЛИСТ	ЛИСТОВ
Нач. маст.	Н. Пальмежа			08.02		РД	48	
ГИП	Д. Кузнецов			08.02		ОАО ЦНИИЭП жилых и общественных зданий		
Разраб.	Е. Лаврова			08.02				
Проверил	Е. Анисимов			08.02	Узел 22. Разрезы 1-1; 2-2.			

3-3



				ГМС-2001		УАС 1-1			
Изм.	кол.	лист	№ док.	подп.	дата	Монтажные узлы и детали.	СТАДИЯ	ЛИСТ	ЛИСТОВ
					08.02		РД	49	
Нач. маст.				Н. Пальцева	08.02				
ГИП				Д. Кузнецов	08.02				
Разраб.				Е. Лаврова	08.02				
					08.02				
Проверил				Е. Аветикова	08.02	Узел 22. Разрез 3-3.	ОАО ЦНИИЭП ЖИЛЫХ И общественных зданий		

23



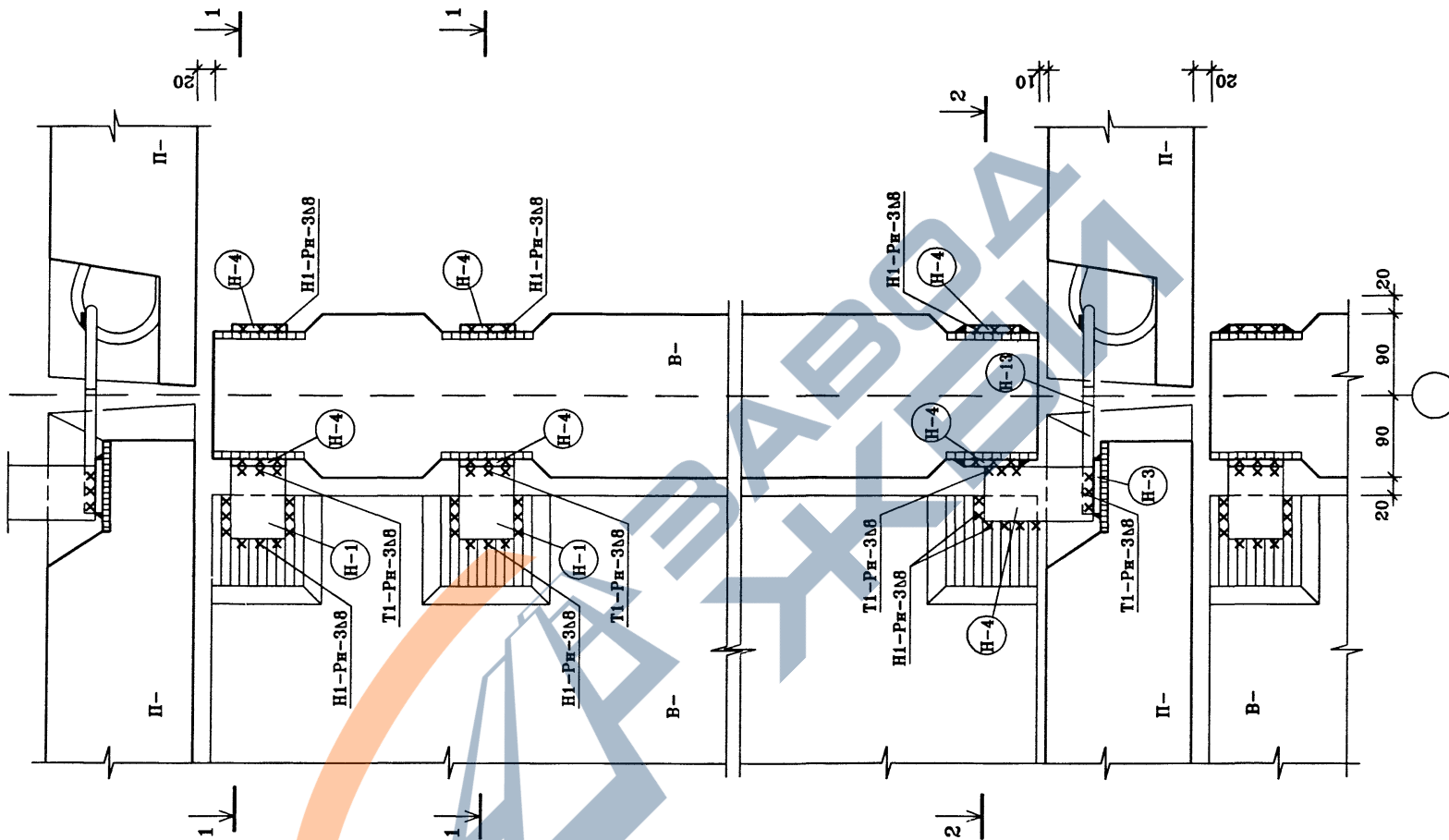
Разрез 3-3 см. лист 51

Расход соединительных элементов на узел	
Наименование	Кол-во, шт.
H-1	4
H-3	1
H-4	7
H-9	1
A-1	1

ИНВ. N ПОДПИСЬ И ДАТА ВЗАМ. ИНВ. N

ГМС-2001			УАС 1-1			
изм. доп. лист	№ док.	подп.	дата	СТАДИЯ	ЛИСТ	ЛИСТОВ
Нач. маст.	Н. Патыцева		08.02	РД	50	ОАО ЦНИИЭП жилых и общественных зданий
ГИП	Д. Кузнецов		08.02			
Разраб.	Е. Лаврова	<i>Лаврова</i>	08.02			
Проверил Е. Анветдинова <i>Анветдинова</i>				Узел 23. Разрезы 1-1; 2-2.		

3-3

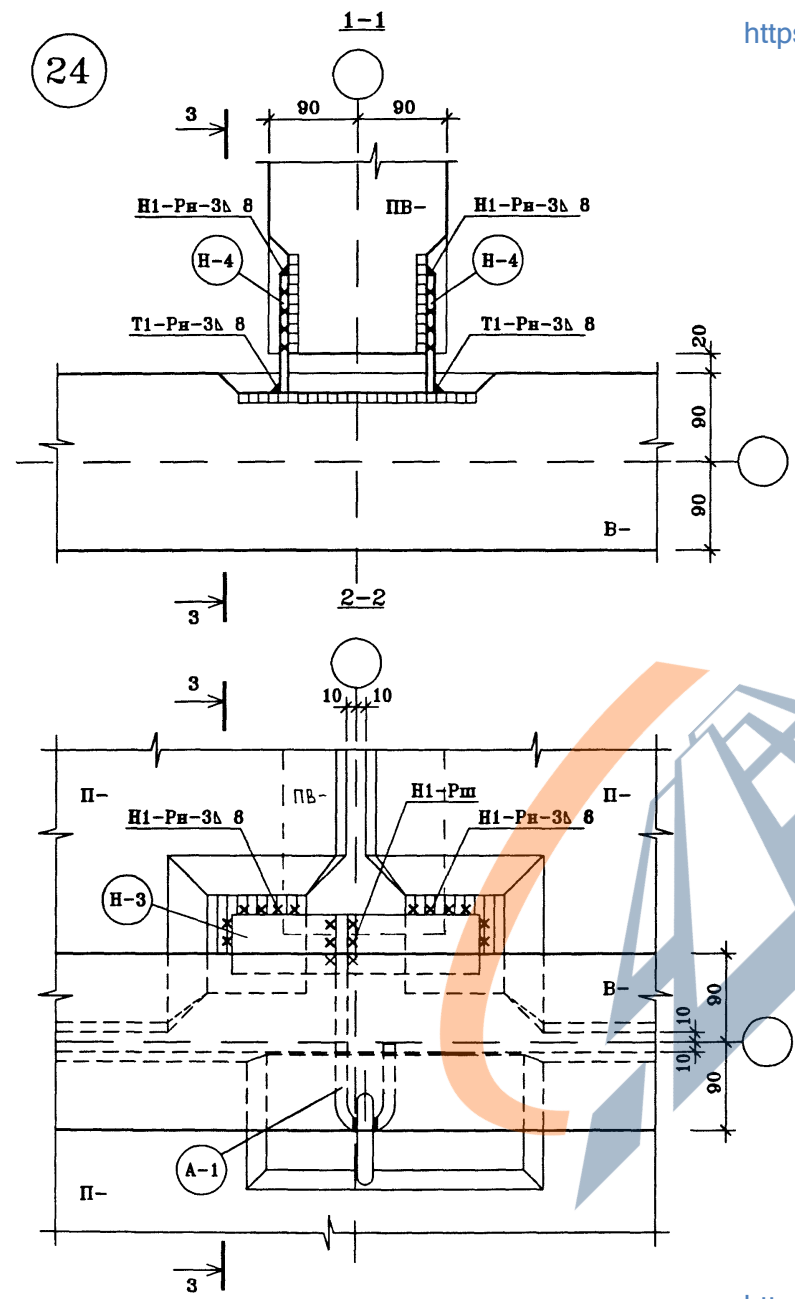


Разрезы 1-1; 2-2 см. лист 50

					ГМС-2001		УАС 1-1		
изм.	получ.	лист	№ док.	подп.	дата	Монтажные узлы и детали.	СТADIЯ	ЛИСТ	ЛИСТОВ
	Нач.мост.	Н.Пальцева			08.02		РД	51	
	ГИП	Д.Кузнецов			08.02				
	Разраб.	Е.Лаврова			08.02				
					08.02	Узел 23. Разрез 3-3.	ОАО ЦНИИЭП жилых и общественных зданий		
	Проверил	Е.Айветдинова			08.02				

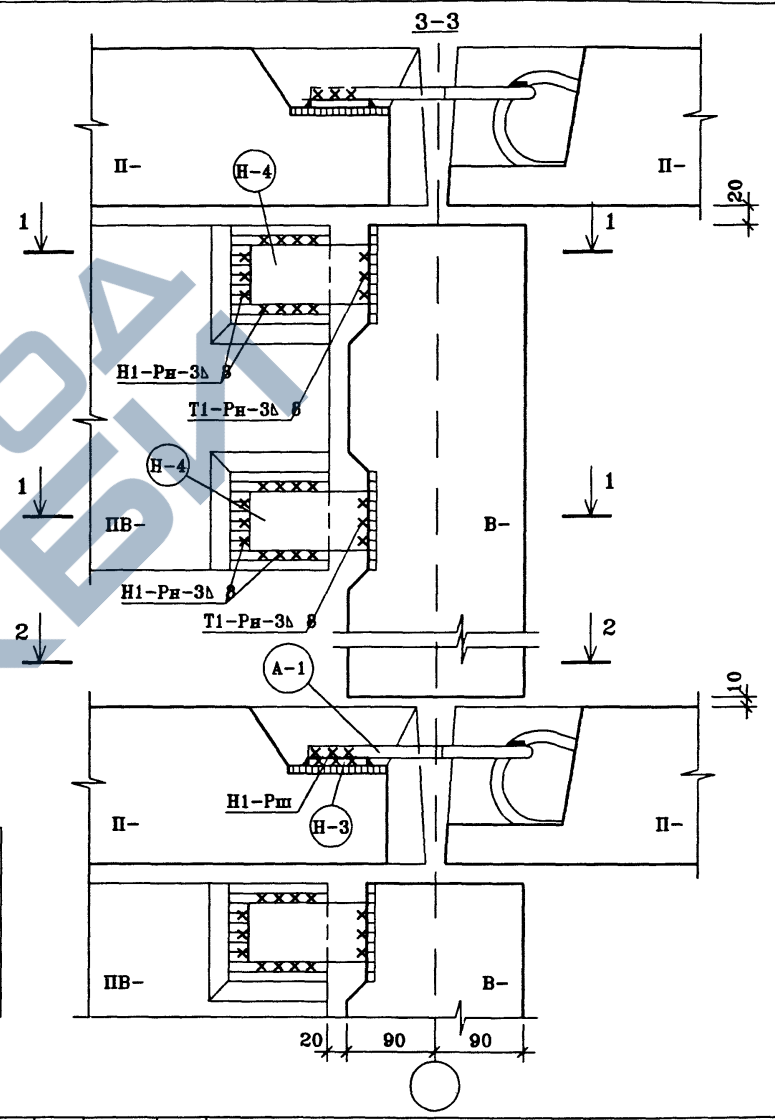
24

<https://zavodjbi.com/>



Расход соединительных элементов на узел

Наименование	Кол-во, шт.
H-3	1
H-4	4
A-1	1



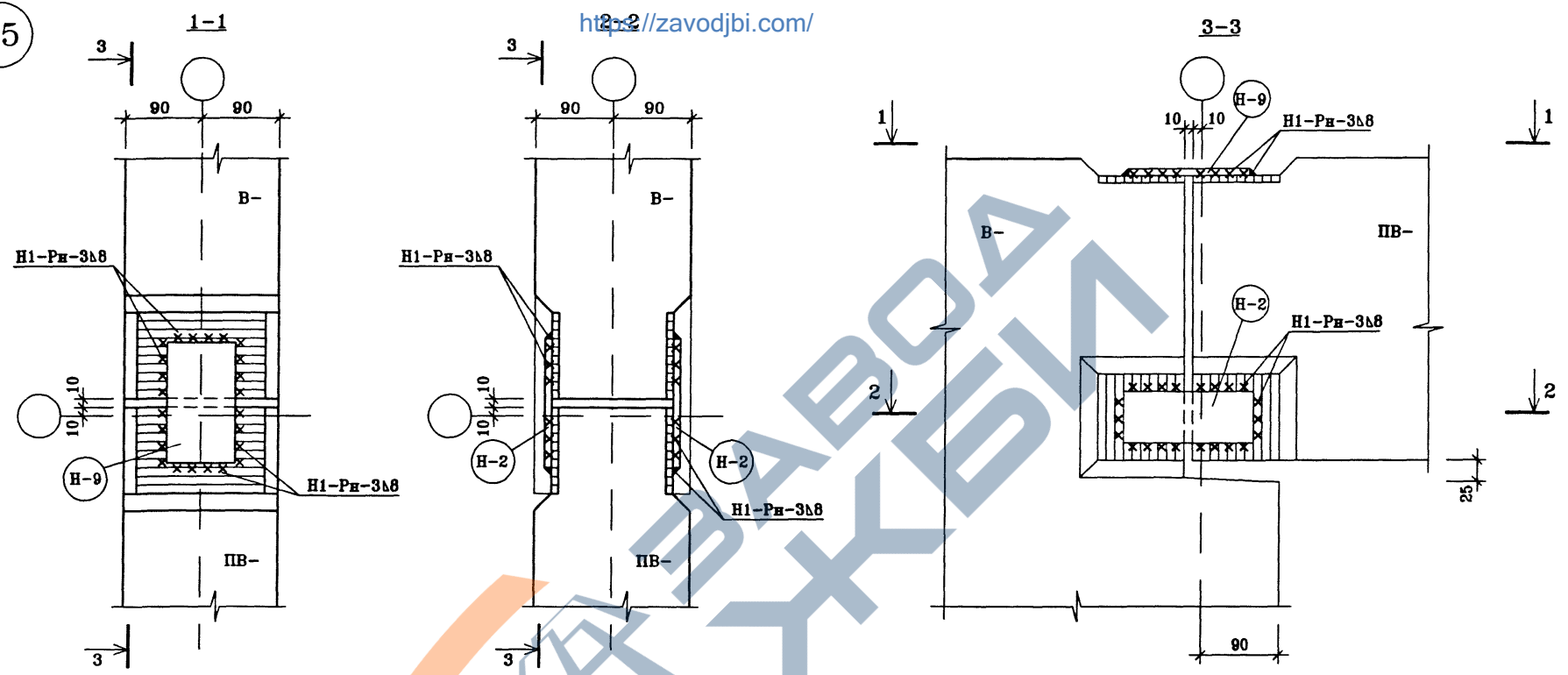
изм.	получ.	лист	№ док.	подп.	дата
Нач.м.	Н.Пальцева				08.02
ГП	Д.Кузнецов				08.02
Разраб.	Е.Айветдинова				08.02
Проверил	С.Севостьянова				08.02

ГМС-2001		УАС 1-1		
Монтажные узлы и детали.		СТАДИЯ	ЛИСТ	ЛИСТОВ
		РД	52	
Узел 24. Разрезы 1-1 ÷ 3-3.		ОАО ЦНИИЭП ЖИЛЫХ общественных зданий		

<https://zavodjbi.com/>

25

<https://zavodjbi.com/>



Расход соединительных элементов на узел	
Наименование	Кол-во, шт.
H-2	2
H-9	1

Изм.	Кол.уч.	Лист	№ док.	Подп.	Дата

ГМС-2001		УАС 1-1		
Монтажные узлы и детали.	СТАДИЯ	ЛИСТ	ЛИСТОВ	
		РД	53	
Узел 25. Разрезы 1-1 ÷ 3-3.		ОАО ЦНИИЭП ЖИЛЫХ И ОБЩЕСТВЕННЫХ ЗДАНИЙ		

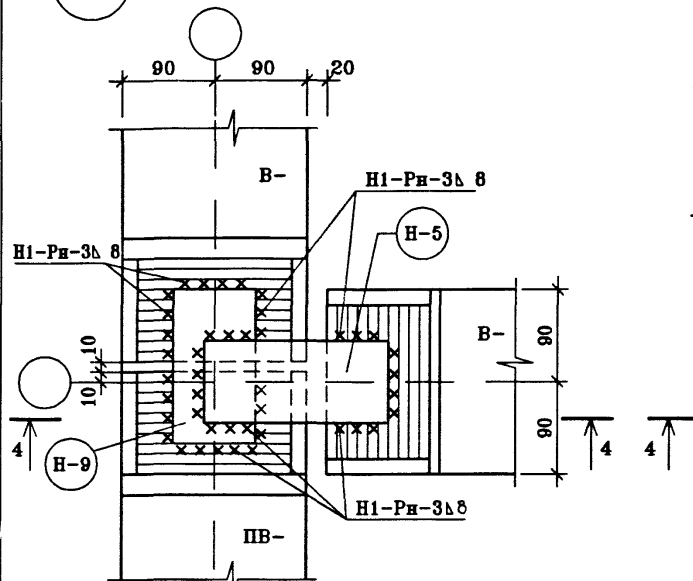
<https://zavodjbi.com/>

26

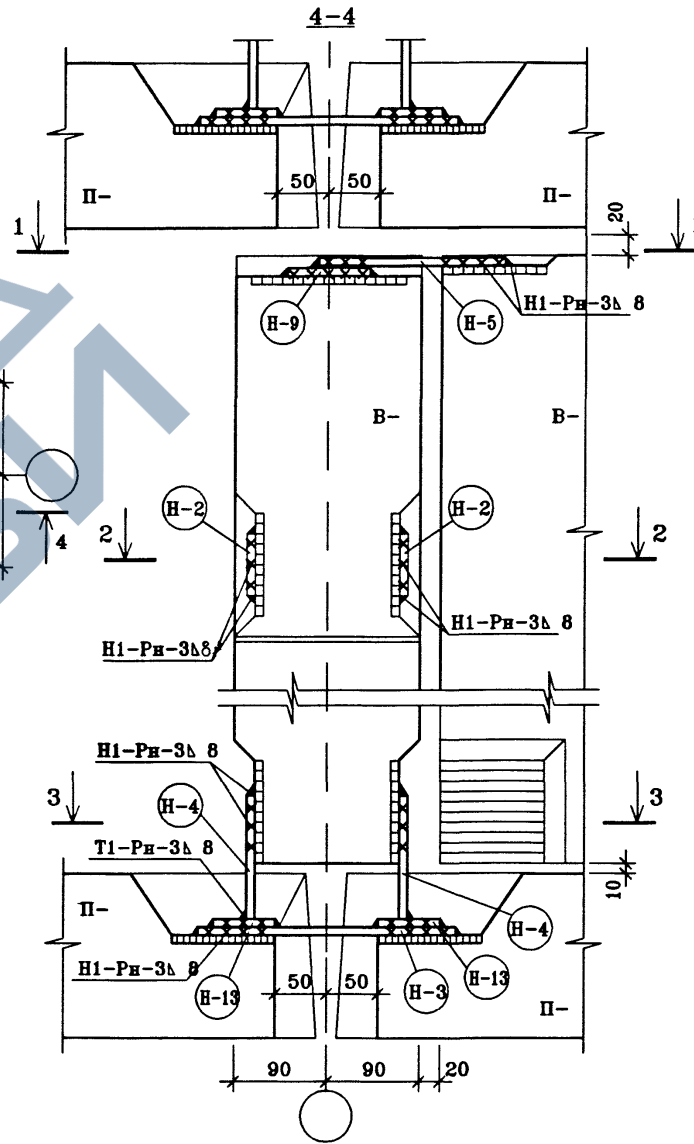
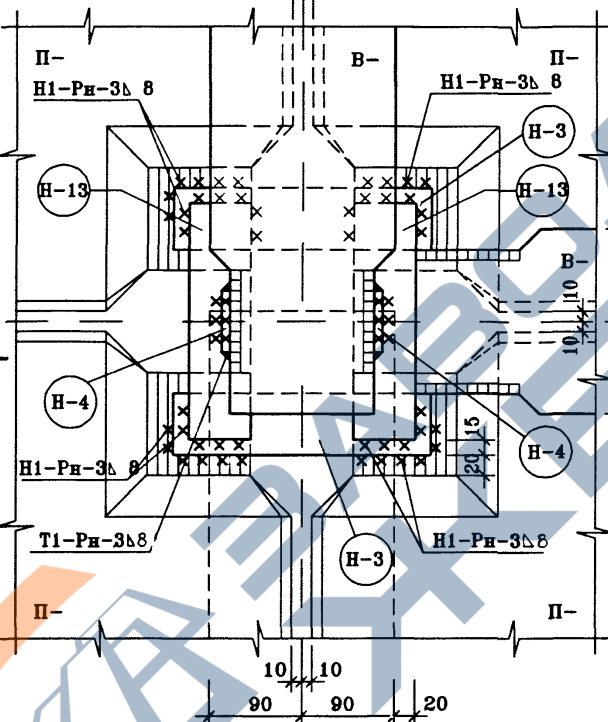
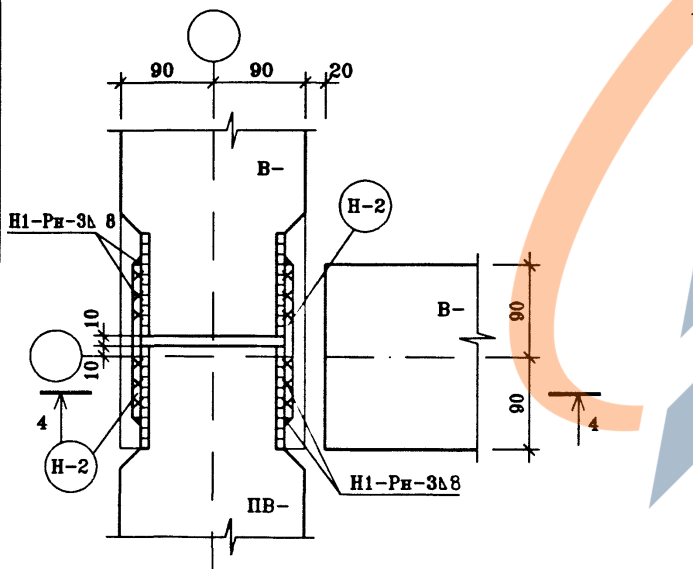
1-1

<https://zavodjbi.com>

3-3



2-2



Расход соединительных элементов на узел	
Наименование	Кол-во, шт.
H-2	2
H-3	3
H-4	2
H-5	1
H-9	1
H-13	2

изм.	кол.	лист	№ док.	подп.	дата
Нач. маст.	Н. Пальцева				08.02
ГИП	Д. Кузнецов				08.02
Разраб.	Е. Айнегдинова				08.02
Проверил	С. Севостьянова				08.02

ГМС-2001

УАС 1-1

Монтажные узлы и детали.

СТАДИЯ	ЛИСТ	ЛИСТОВ
РД	54	

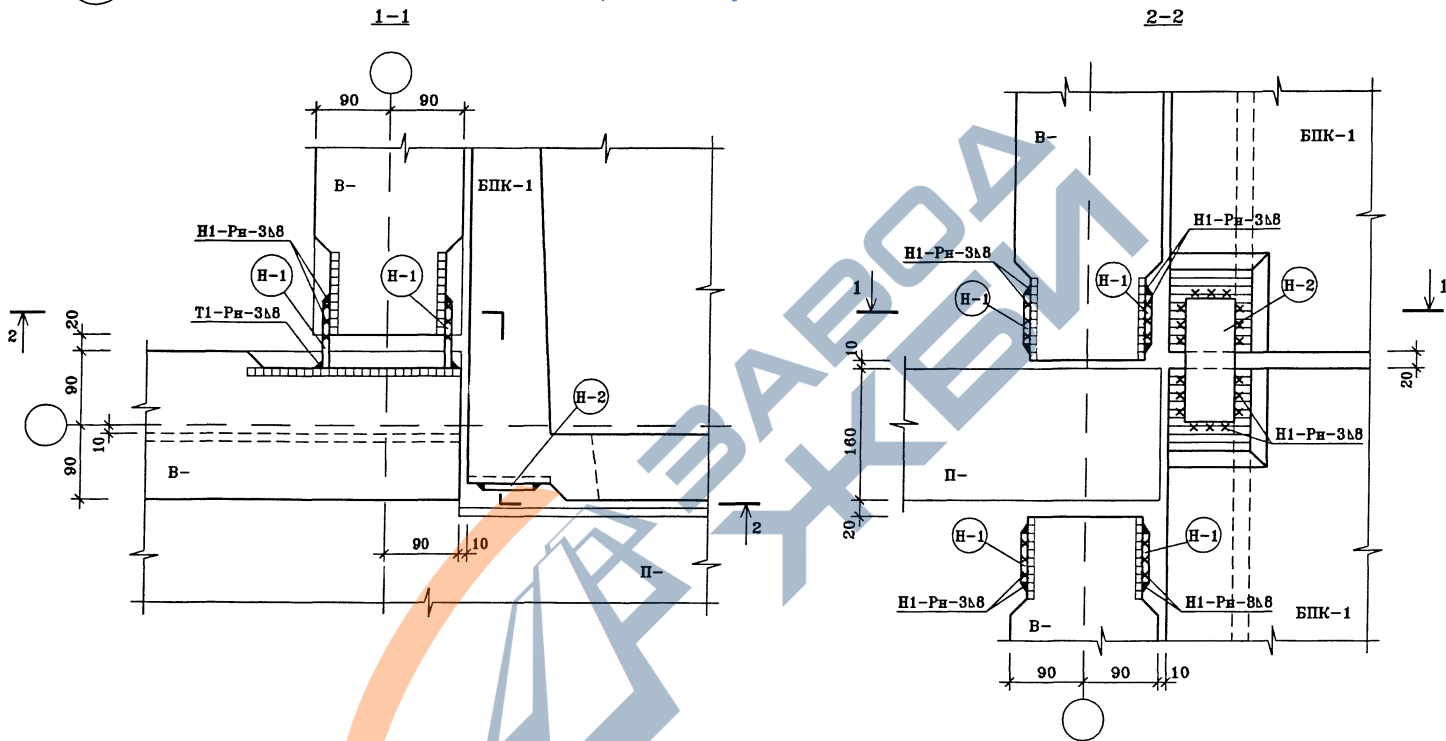
Узел 26. Разрезы 1-1 ÷ 4-4.

ОАО ЦНИИЭП жилых общественных зданий

<https://zavodjbi.com>

27

<https://zavodjbi.com/>



Расход соединительных элементов на узел	
Наименование	Кол-во, шт.
Н-1	4
Н-2	1

изм.	кол.уч.	лист	№ док.	подп.	дата
Нач.маст.	В.Пальцева				08.02
ГИП	Д.Кузнецов				08.02
Разраб.	Е.Лаврова				08.02
Проверил	Е.Александрова				08.02

ГМС-2001

УАС 1-1

Монтажные узлы
и детали.

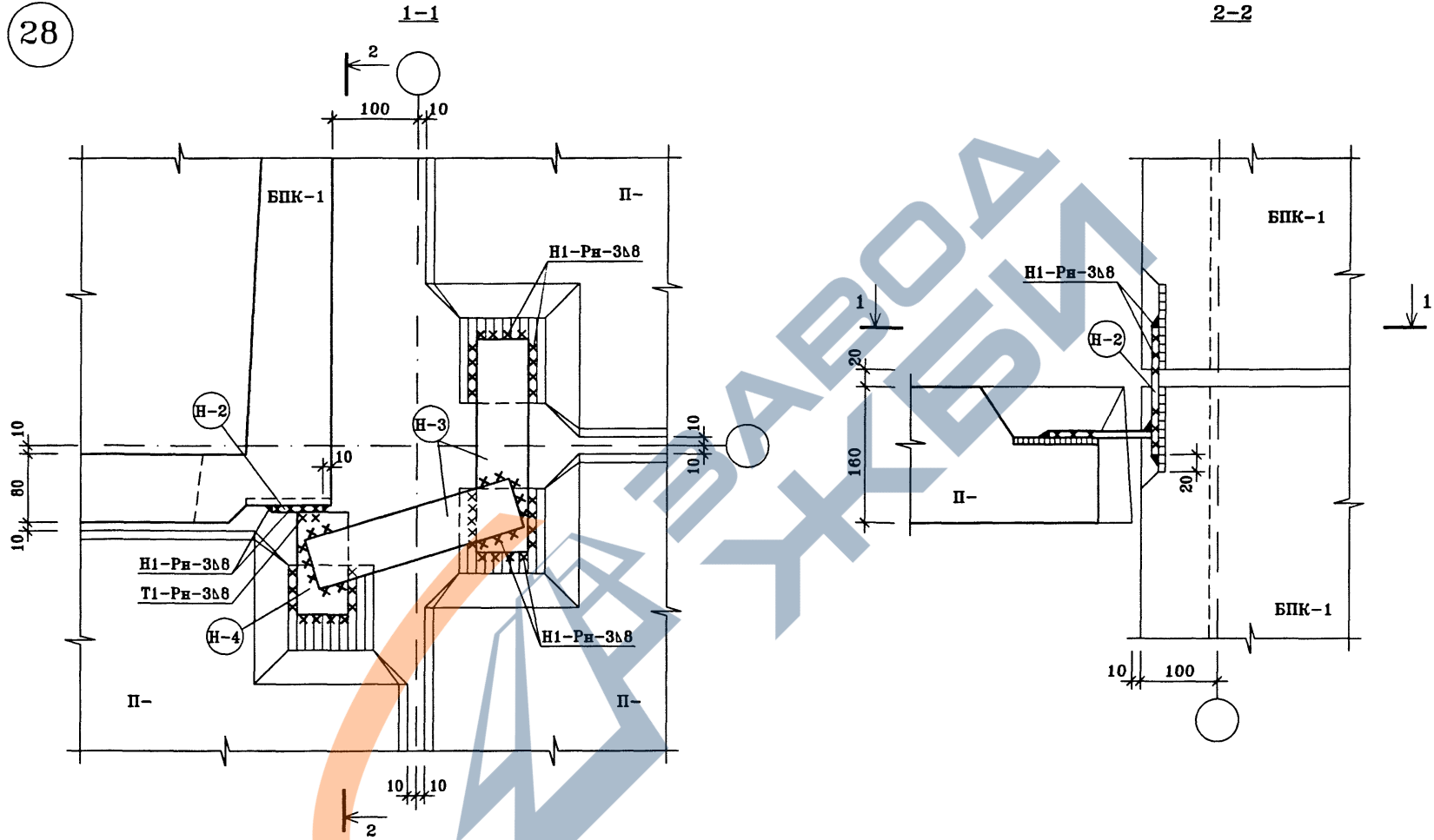
СТАДИЯ	ЛИСТ	ЛИСТОВ
РД	55	

Узел 27
Разрезы 1-1; 2-2.

ОАО ЦНИИЭП ЖИЛЫХ И
общественных зданий

<https://zavodjbi.com/>

28



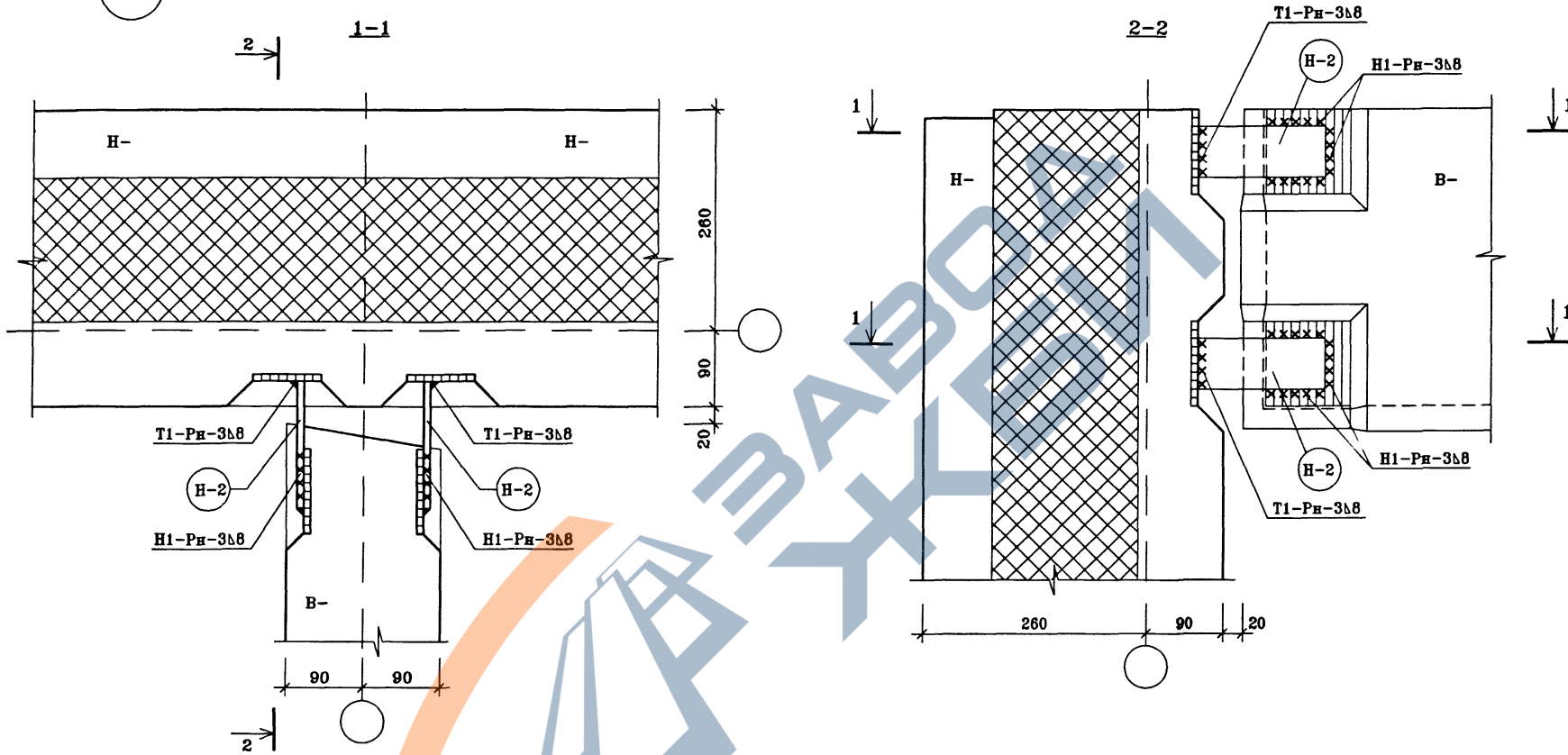
ИНВ. N ПОДЛ ПОДПИСЬ И ДАТА ВЗАМ. ИНВ. N

Расход соединительных элементов на узел	
Наименование	Кол-во, шт.
Н-2	1
Н-3	2
Н-4	1

ГМС-2001				УАС 1-1				
изм.	кол.уч.	лист	№ док.	подп.	дата	СТАДИЯ	ЛИСТ	ЛИСТОВ
Нач.маст.	Н.Пальцев				08.02	РД	56	
ГМП	Д.Кузнецов				08.02			
Разраб.	Е.Лаврова				08.02			
Узел 28						ОАО ЦНИИЭП жилых и общественных зданий		
Разрезы 1-1; 2-2.								
Проверил Е.Александров								

29

<https://zavodjbi.com/>



Расход соединительных элементов на узел	
Наименование	Кол-во, шт.
H-2	4

ГМС-2001						УАС 1-1				
ИЗМ.	КОЛ.УЧ.	ЛИСТ	Н.ДОК.	ПОДП.	ДАТА	Монтажные узлы и детали.	СТАДИЯ	ЛИСТ	ЛИСТОВ	
					08.02		Узел 29. Разрезы 1-1; 2-2.	РД	57	
Нач.маст.			Н.Пальцев		08.02					
ГИП			Д.Кузнецов		08.02					
Разраб.			Е.Лаврова		08.02					
Проверил			Е.А.Исидорова		08.02					

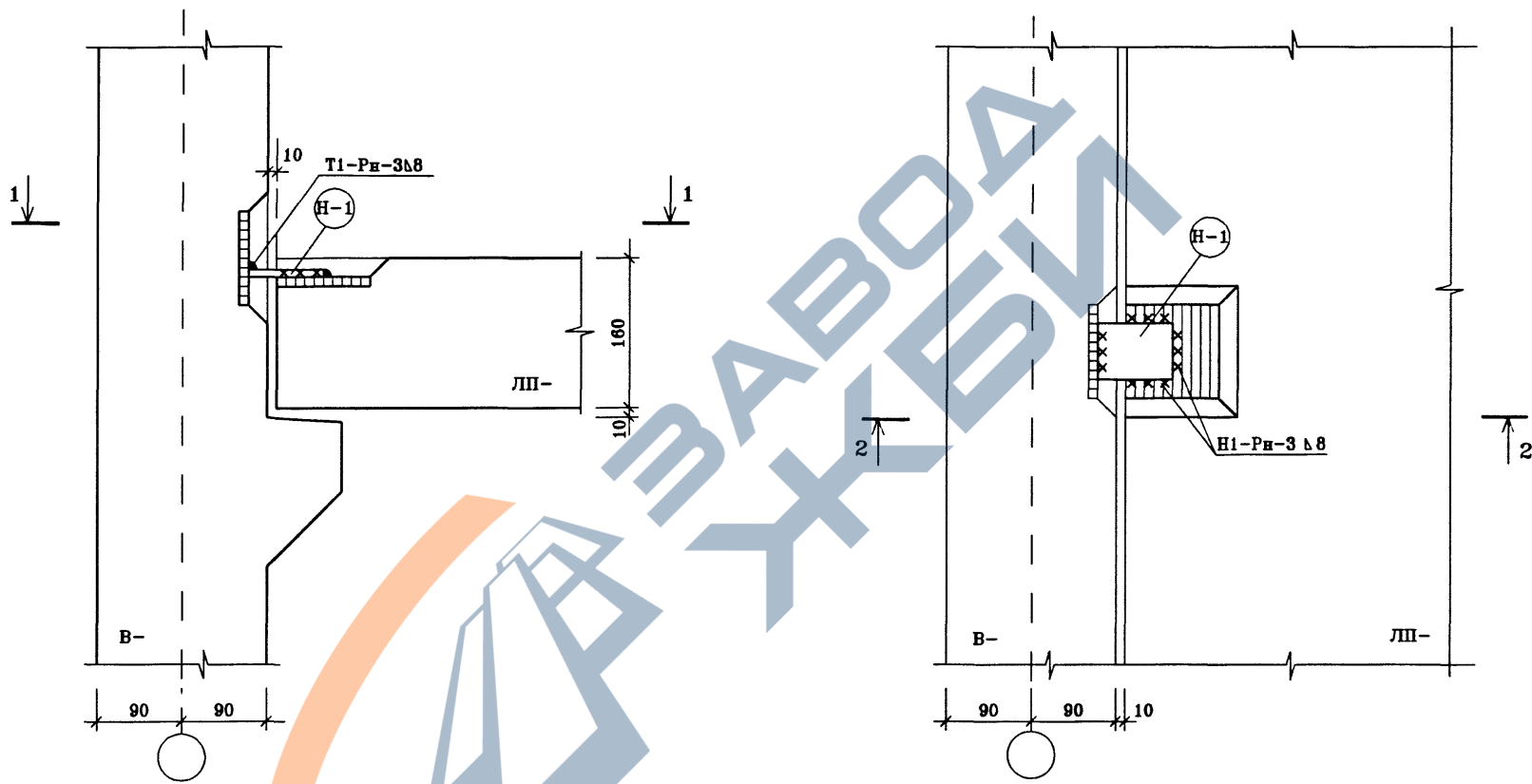
<https://zavodjbi.com/>

2-2

<https://zavodjbi.com/>

30

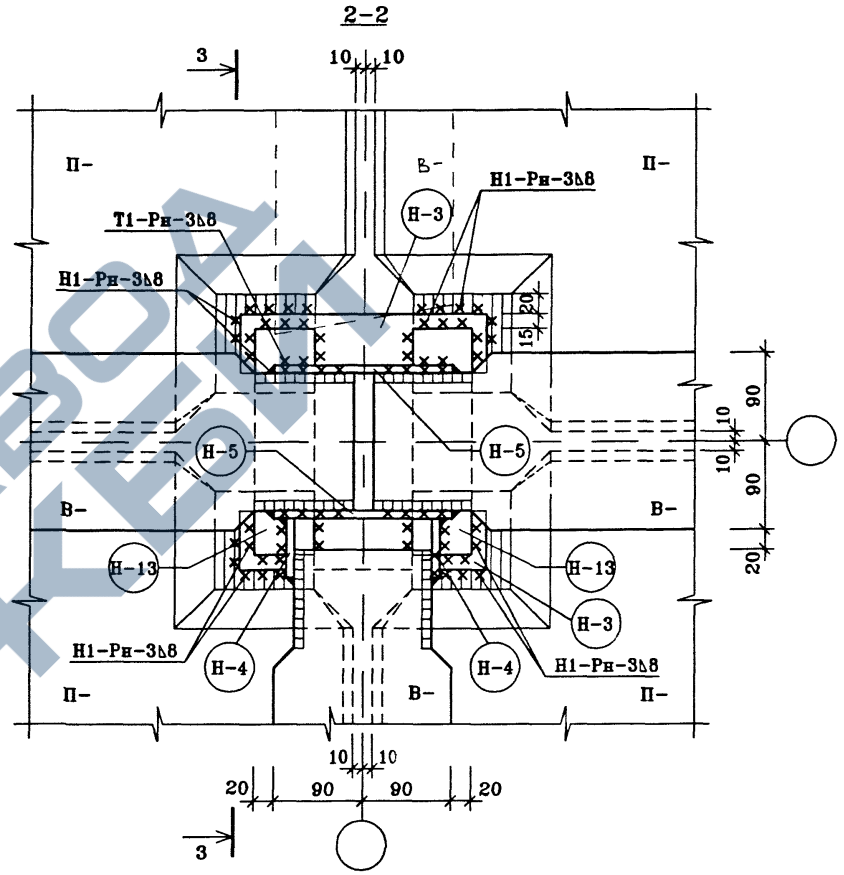
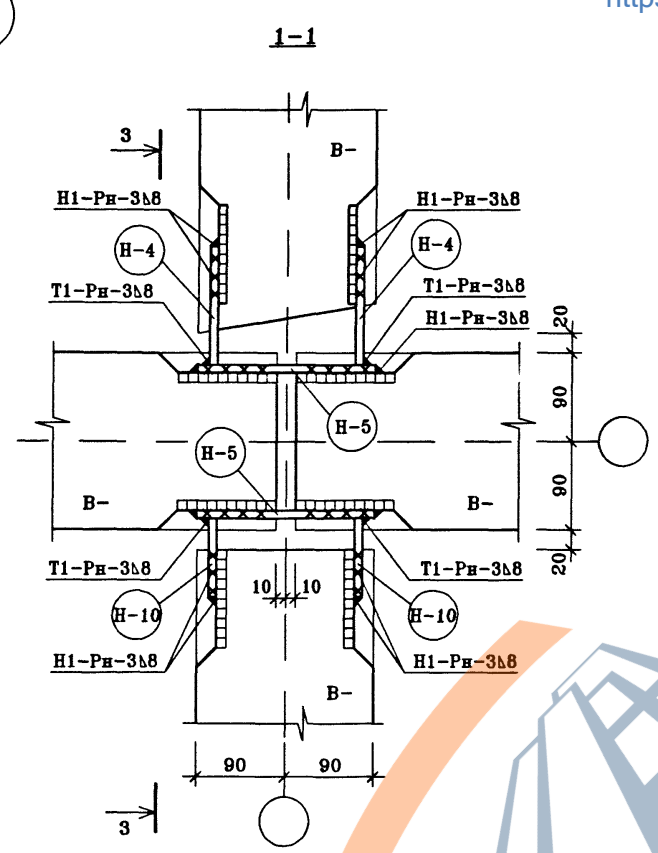
1-1



Расход соединительных элементов	
Наименование	Кол-во, шт.
H-1	1

ГМС-2001				УАС 1-1					
изм.	кол.уч.	лист	№ док.	подп.	дата	Монтажные узлы и детали.	СТАДИЯ	ЛИСТ	ЛИСТОВ
							РД	58	
Нач. ПК0-1	Н. Пальцев				10.02				
ГИП	Д. Кузнецов				10.02				
Разраб.	С. Котова				10.02				
Проверил	Е. Айнетдинов				10.02	Узел 30 Разрезы 1-1; 2-2.	ОАО ЦНИИЭП жилых и общественных зданий		

<https://zavodjbi.com/>

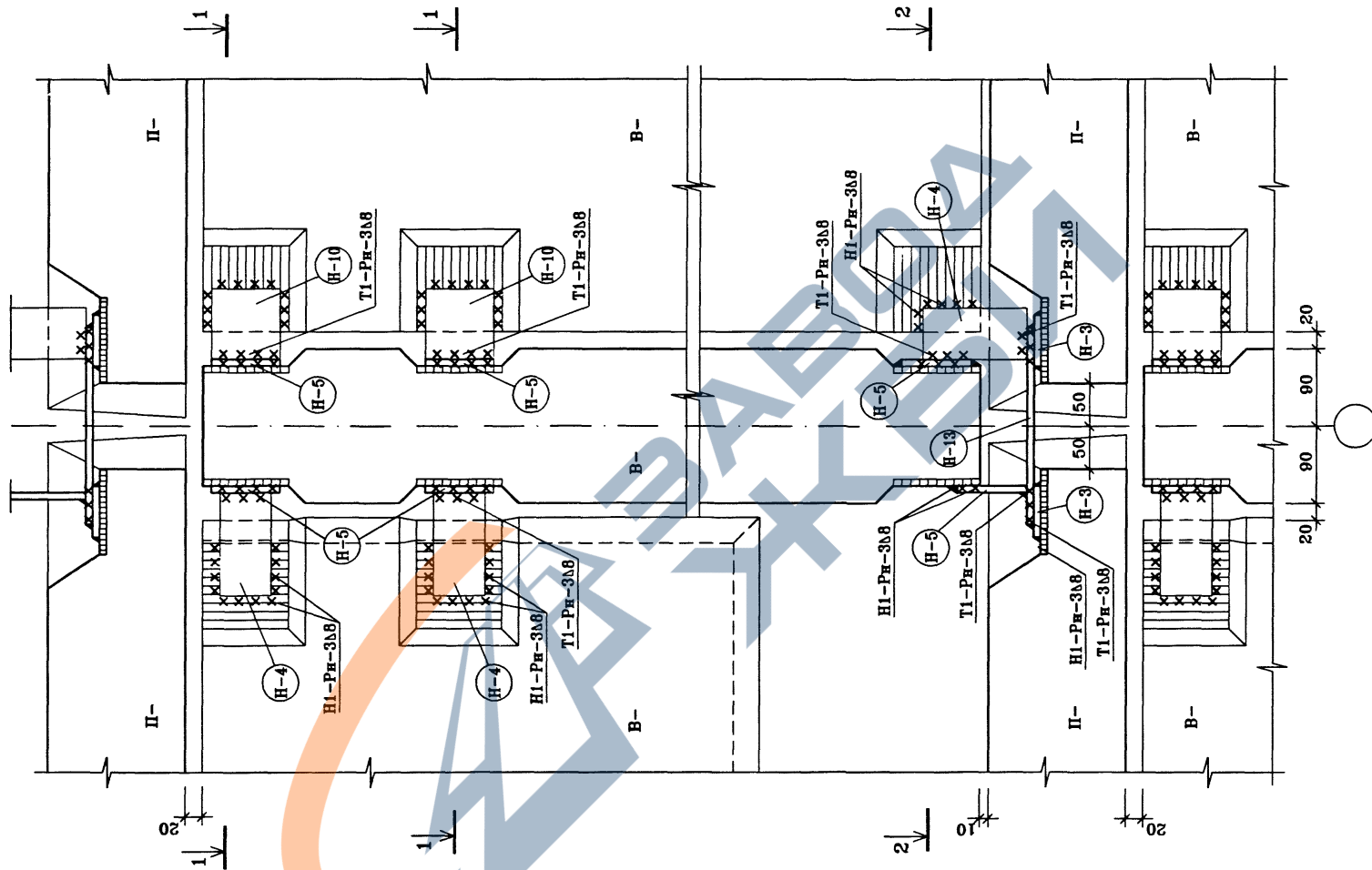


Разрез 3-3 см. лист 60

Расход соединительных элементов на узел	
Наименование	Кол-во, шт.
Н-3	2
Н-4	6
Н-5	6
Н-10	4
Н-13	2

ГМС-2001				УАС 1-1					
изм.	кол.уч.	лист	№ док.	подп.	дата	Монтажные узлы и детали.	СТАДИЯ	ЛИСТ	ЛИСТОВ
							РД	59	
Нач.маст.	Н.Пальцева				08.02		ОАО ЦНИИЭП жилых и общественных зданий		
ГИП	Д.Кузнецов				08.02				
Разраб.	Е.Лаврова				08.02				
Проверил	Е.Ангелинова				08.02				

3-3

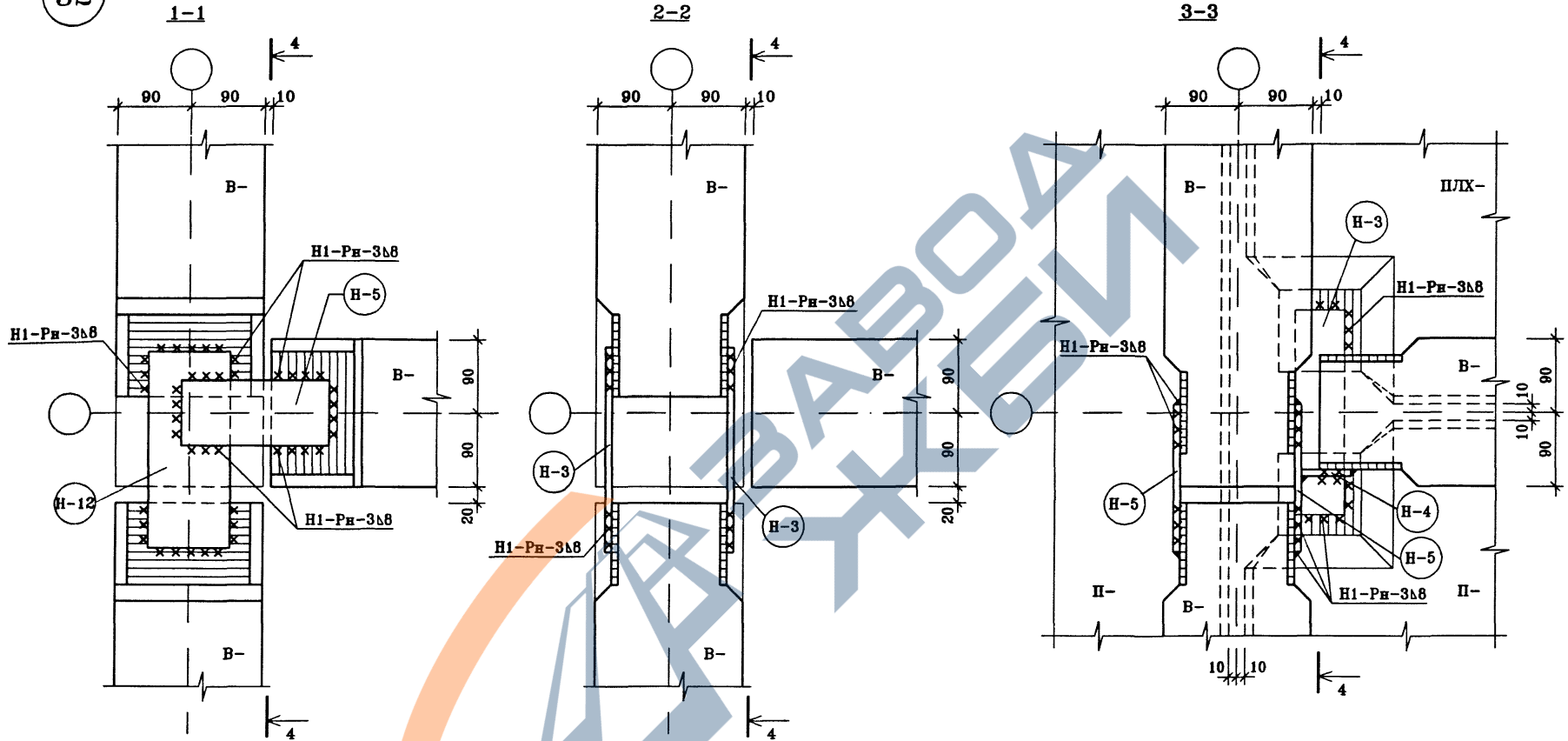


Разрезы 1-1; 2-2 см. лист 59

				ГМС-2001		УАС 1-1			
изм.	кол.	лист	№ док.	подп.	дата	Монтажные узлы и детали.	СТADIЯ	ЛИСТ	ЛИСТОВ
							РД	60	
Нач. маст.					08.02		ОАО ЦНИИЭП ЖИЛЫХ И ОБЩЕСТВЕННЫХ ЗДАНИЙ		
ГМП					08.02				
Разраб.					08.02				
					08.02				
					08.02				
					08.02				

32

<https://zavodjbi.com/>



Разрез 4-4 см лист 62

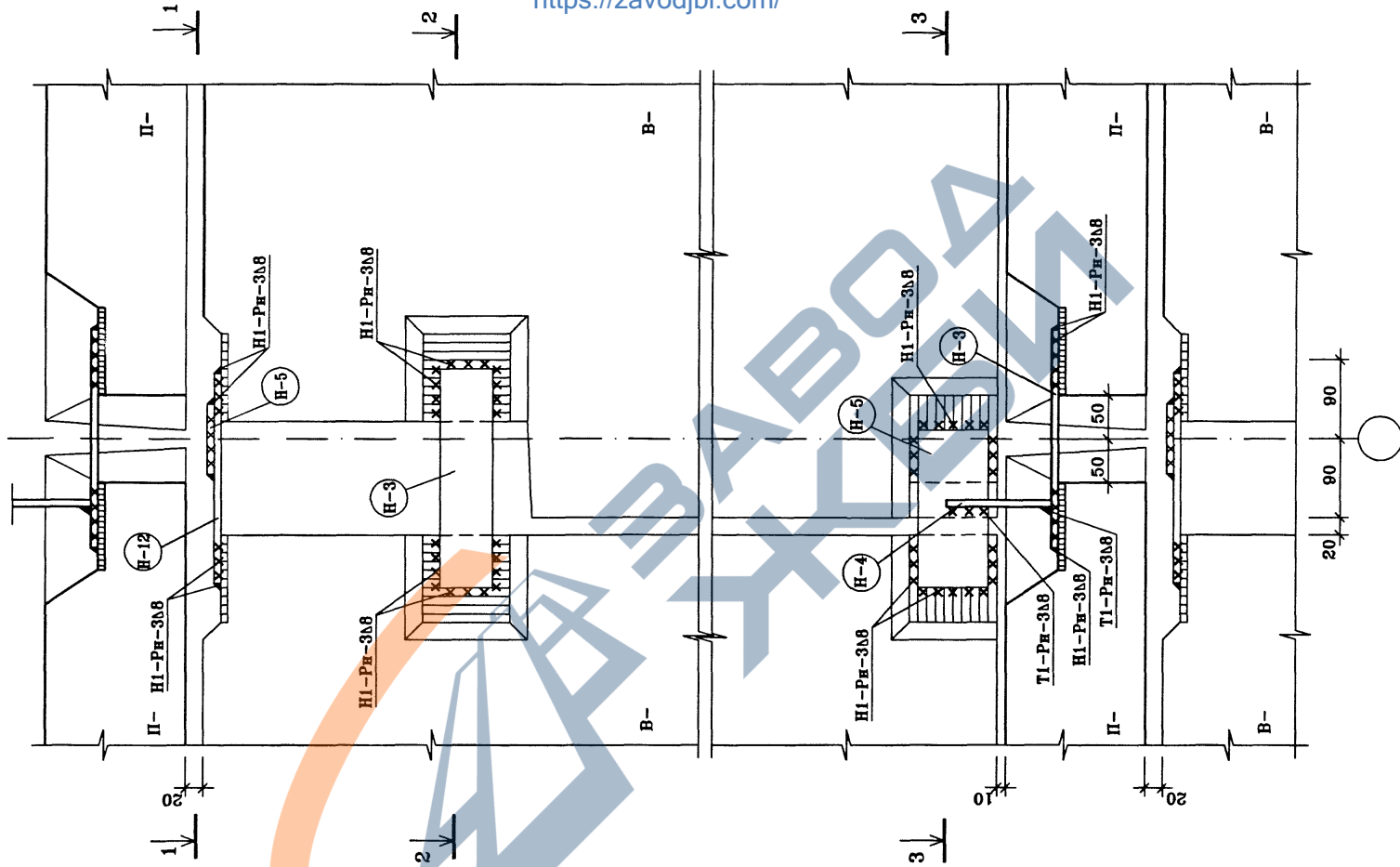
Расход соединительных элементов на узел	
Наименование	Кол-во, шт.
Н-3	3
Н-4	1
Н-5	3
Н-12	1

ГМС-2001		УАС 1-1			
изм.	кол.уч.	лист	№ док.	подп.	дата
					08.02
Нач.м.ст.	Н.Пальцева		08.02		
ГИП	Д.Кузнецов		08.02		
Разраб.	Е.Лаврова		08.02		
Узел 32. Разрезы 1-1 ÷ 3-3.					
Монтажные узлы и детали.			СТADIЯ	ЛИСТ	ЛИСТОВ
			РД	61	
			ОАО ЦНИИЭП жилых и общественных зданий		

<https://zavodjbi.com/>

ИНВ. N ПОДЛ. ПОДПИСЬ И ДАТА ВЗАМ. ИНВ. N

4-4



<https://zavodjbi.com/>

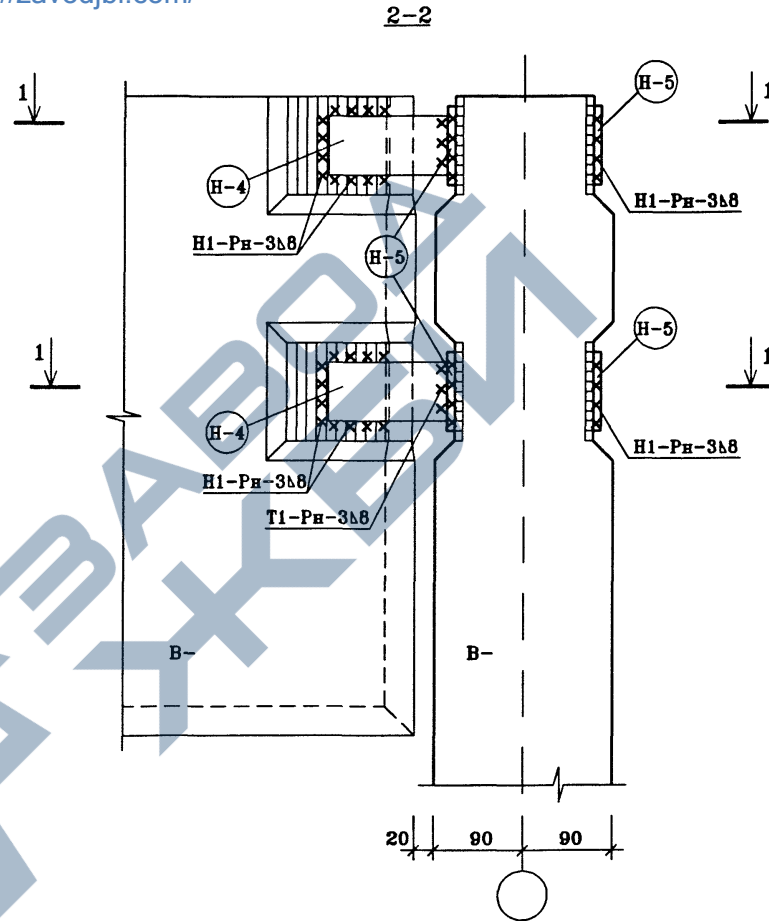
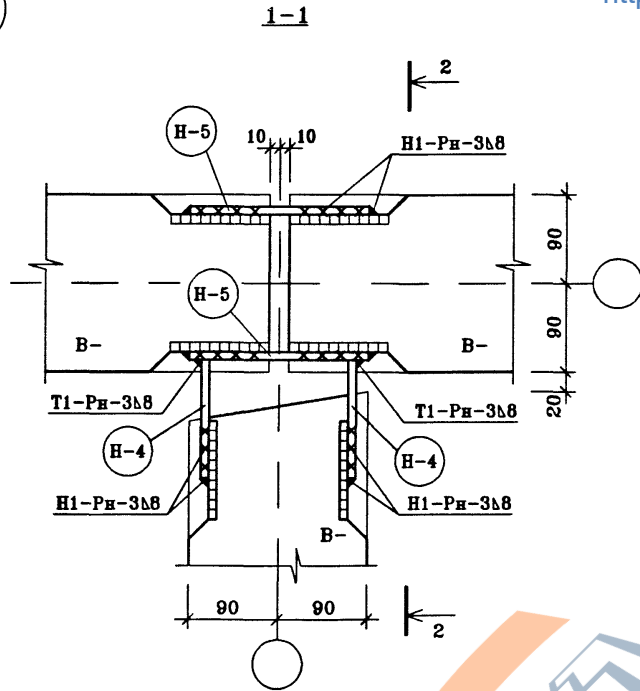
<https://zavodjbi.com/>

		ГМС-2001		УАС 1-1		
Изм.	кол.	лист	№ док.	подп.	дата	
				Н.Пальцева	08.02	
				Д.Кузнецов	08.02	
				Е.Лаврова	08.02	
					08.02	
Проверил Е.Айметдинов						08.02
				Монтажные узлы и детали.		
				СТАДИЯ	ЛИСТ	ЛИСТОВ
				РД	62	
Узел 32. Разрез 4-4.				ОАО ЦНИИЭП ЖИЛЫХ И ОБЩЕСТВЕННЫХ ЗДАНИЙ		

Разрез 1-1-3-3 см. лист 61

33

<https://zavodjbi.com/>



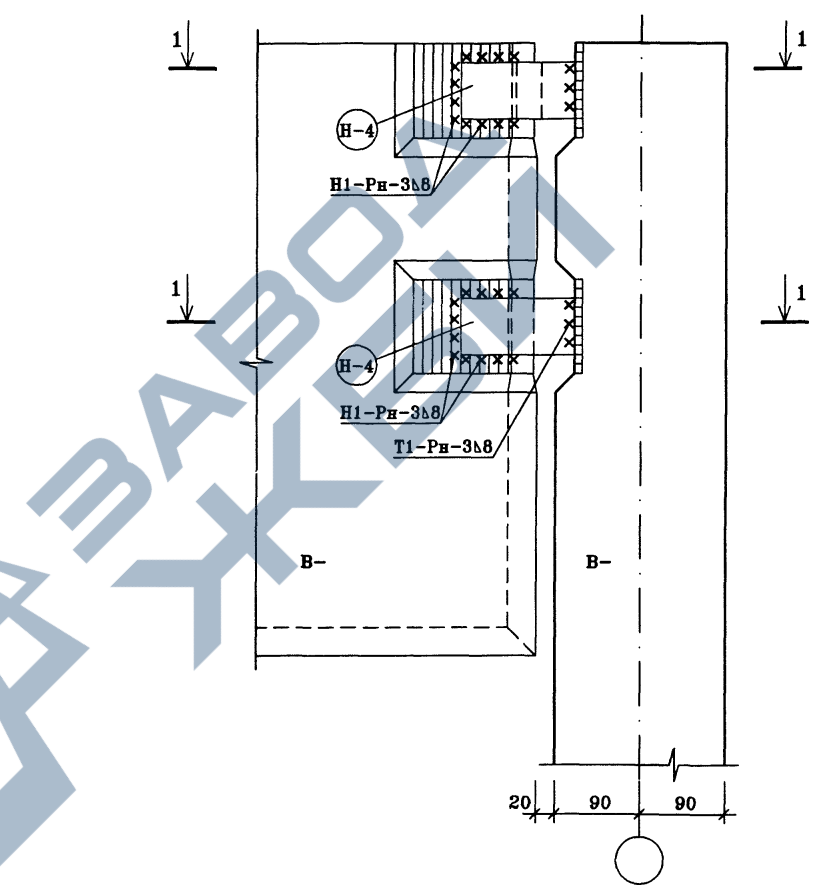
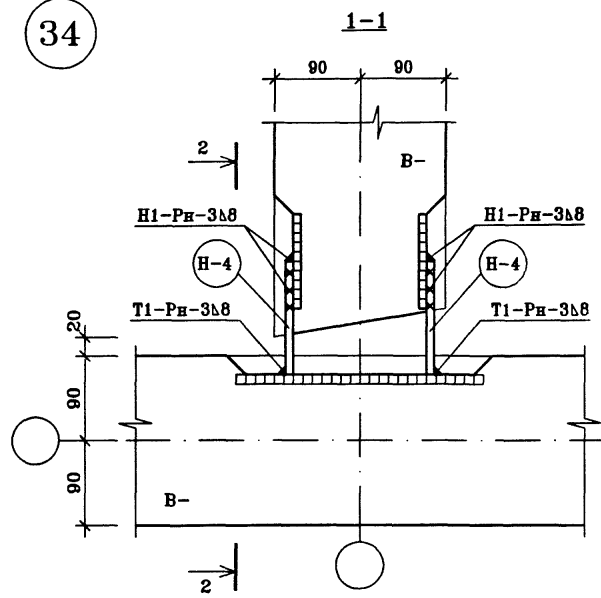
Расход соединительных элементов на узел	
Наименование	Кол-во, шт.
Н-4	4
Н-5	4

				ГМС-2001		УАС 1-1			
изм.	кол.уч.	лист	№ док.	подп.	дата	Монтажные узлы и детали.	СТАДИЯ	ЛИСТ	ЛИСТОВ
Нач.маст.	Н.Пальцева				08.02		РД	63	
ГИП	Д.Кузнецов				08.02				
Разраб.	Е.Лаврова				08.02				
Узел 33. Разрезы 1-1; 2-2.						ОАО ЦНИИЭП жилых и общественных зданий			
Пр.верил	Е.А.Иветдинова				08.02				

<https://zavodjbi.com/>

34

<https://zavodjbi.com/>



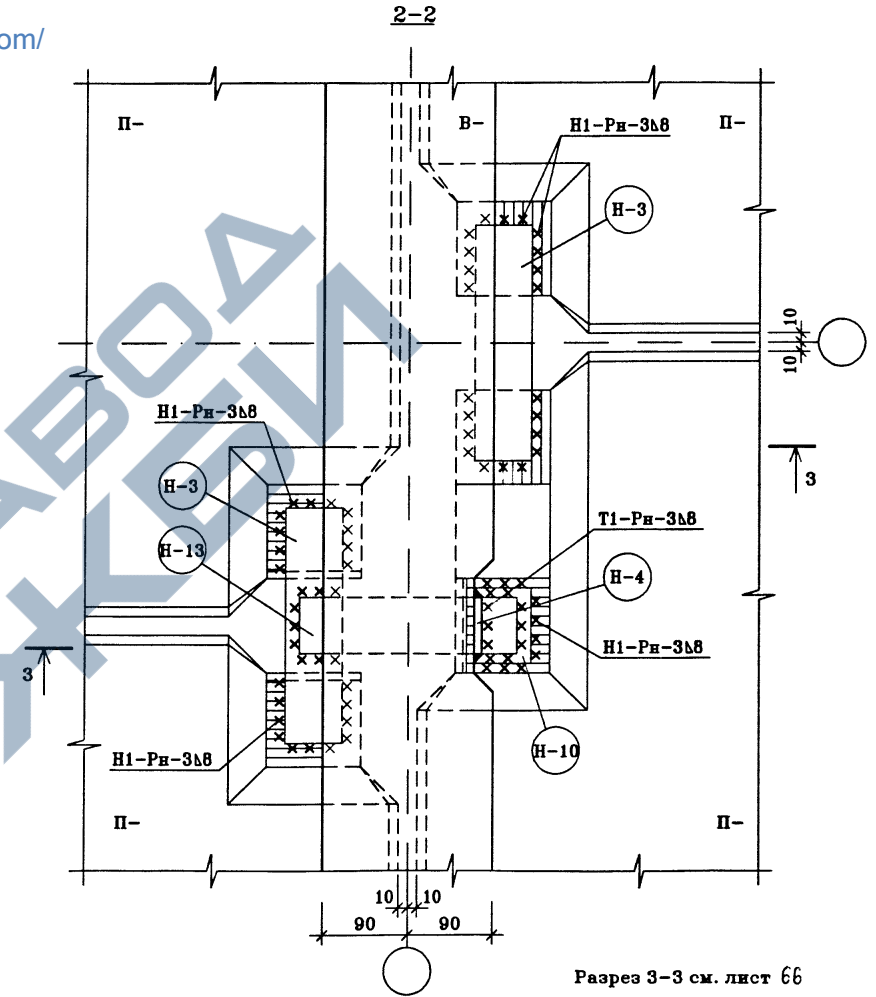
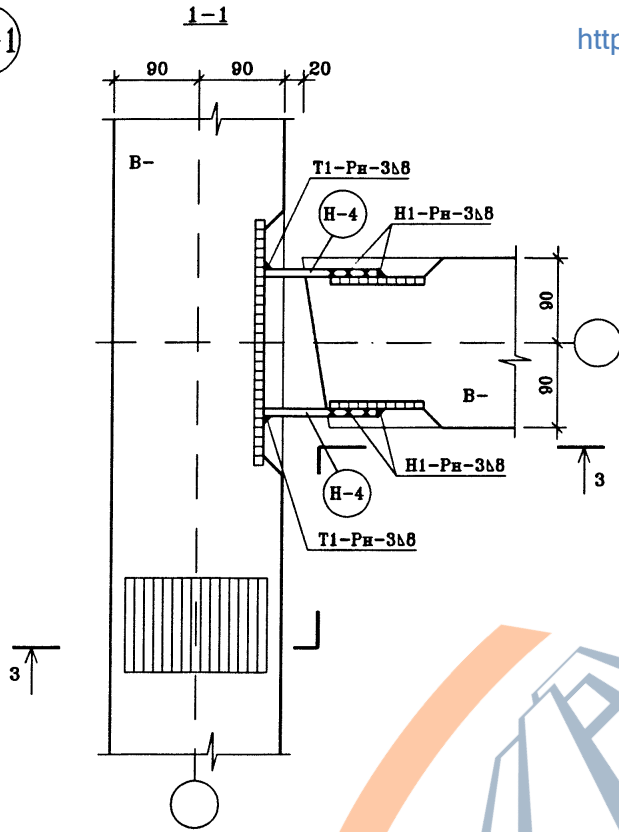
Расход соединительных элементов на узел	
Наименование	Кол-во, шт.
H-4	4

ГМС-2001				УАС 1-1			
изм. колуч.	лист № док.	подп.	дата	Монтажные узлы и детали.	СТАДИЯ	ЛИСТ	ЛИСТОВ
Нач. маст.	Н. Пальцева		08.02		РД	64	
ГМП	Д. Кузнецов		08.02				
Разраб.	Е. Лаврова		08.02				
Узел 34. Разрезы 1-1; 2-2.				ОАО ЦНИИЭП жилых и общественных зданий			
Проверил	Е. А. Петринов		08.02				

<https://zavodjbi.com/>

34-1

<https://zavodjbi.com/>



Разрез 3-3 см. лист 66

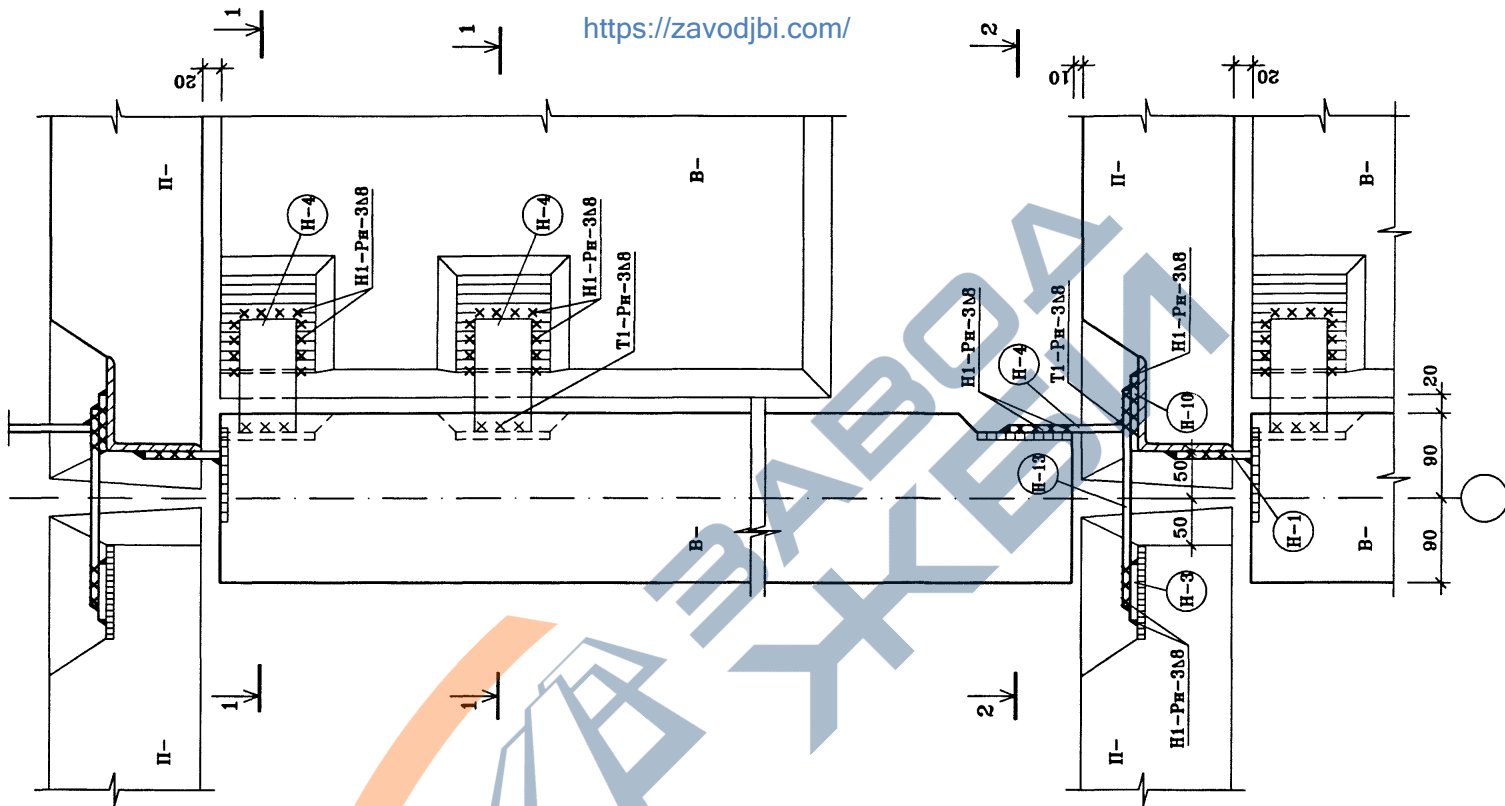
Расход соединительных элементов на узел	
Наименование	Кол-во, шт.
Н-1	1
Н-3	2
Н-4	5
Н-10	1
Н-13	1

Изм.	кол.ч.	лист	№ док.	подп.	дата
Нач.мост.	Н.Пальцев				08.02
ГМП	Д.Кузнецов				08.02
Разраб.	Е.Лаврова				08.02
Проверил	Е.Анстетдинов				08.02

ГМС-2001		УАС 1-1		
Монтажные узлы и детали.		СТADIЯ	ЛИСТ	ЛИСТОВ
Узел 34-1. Разрезы 1-1; 2-2.		РД	65	
		ОАО ЦНИИЭП ЖИЛЫХ и общественных зданий		

<https://zavodjbi.com/>

3-3

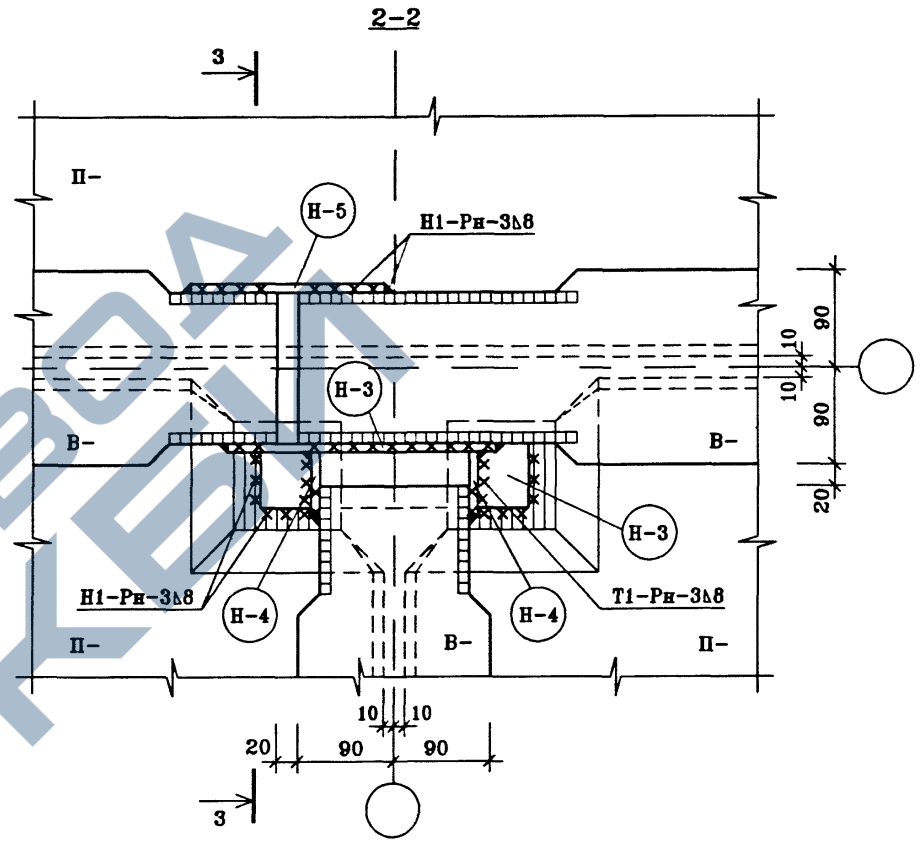
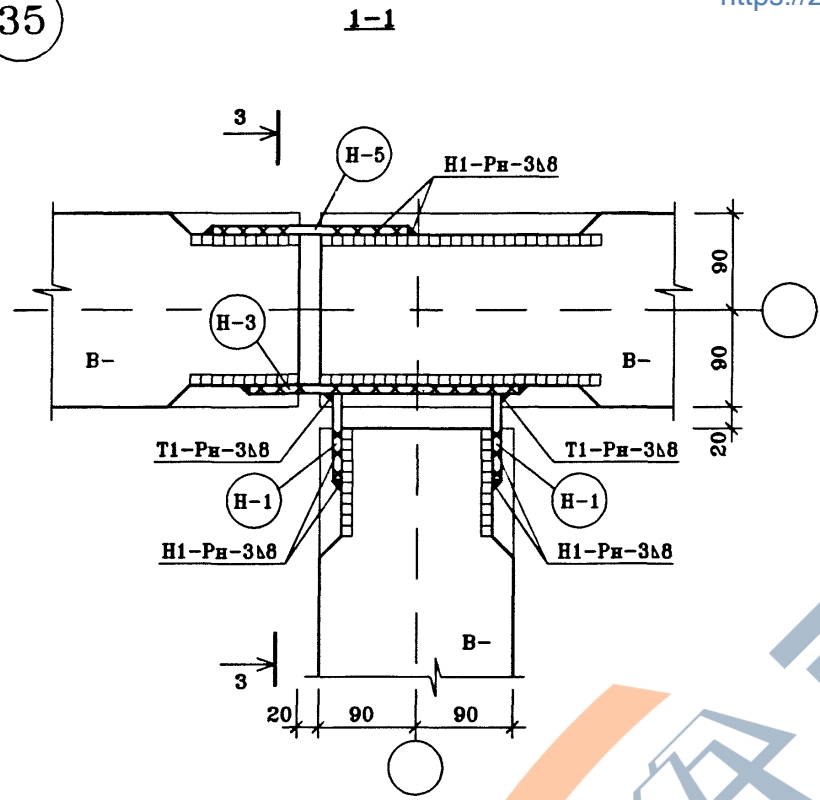


Разрез 1-1; 2-2 см. лист 66

					ГМС-2001		УАС 1-1		
изм.	кол.уч.	лист	№ док.	подп.	дата	Монтажные узлы и детали.	СТАДИЯ	ЛИСТ	ЛИСТОВ
							РД	66	
Нач.маст.	Н.Пальцева				08.02				
ГИП	Д.Куанецов				08.02				
Разраб.	Е.Лаврова				08.02				
Проверил	Е.Айметдинов				08.02	Узел 34-1. Разрез 3-3.	ОАО ЦНИИЭП ЖИЛЫХ И ОБЩЕСТВЕННЫХ ЗДАНИЙ		

35

<https://zavodjbi.com/>



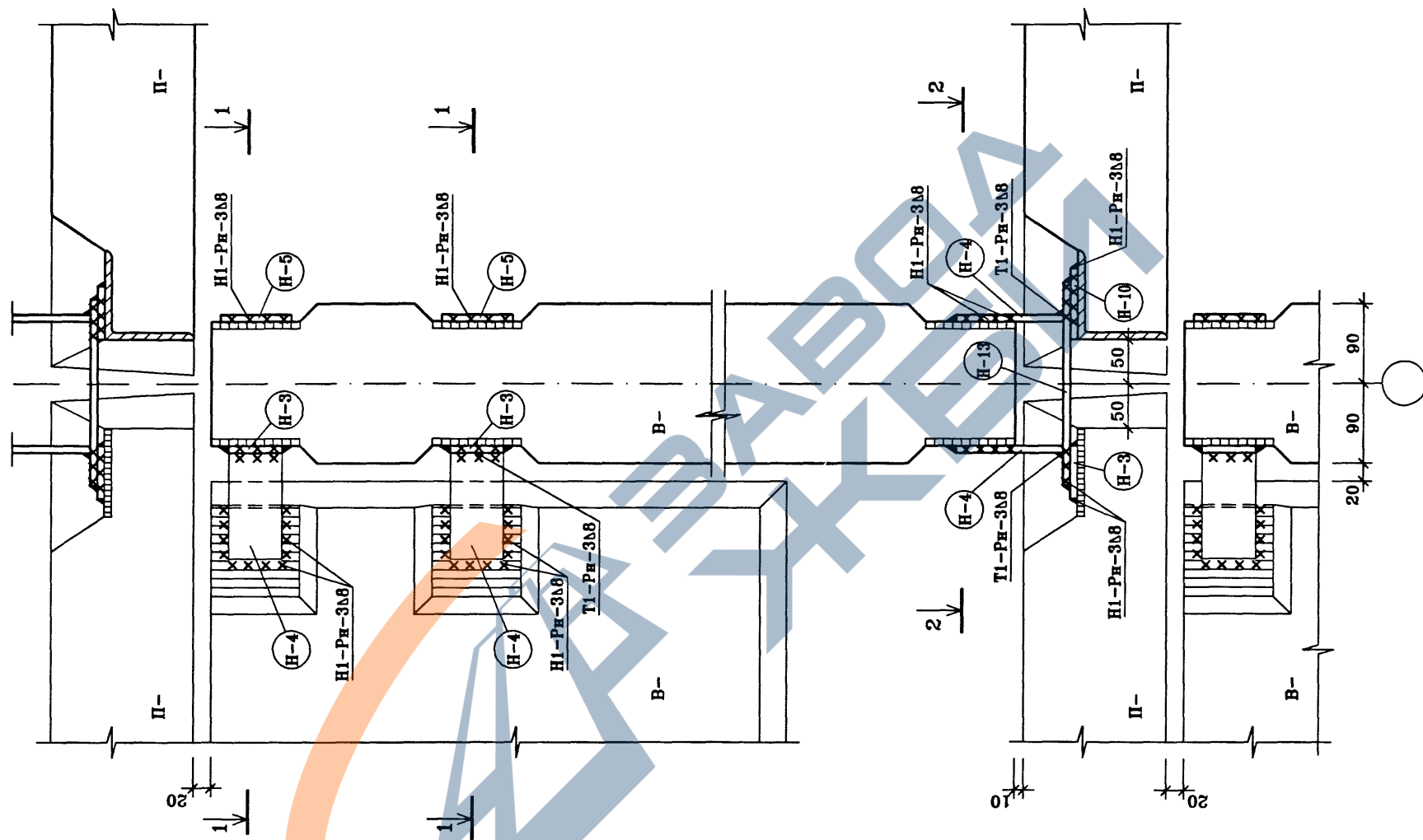
Разрез 3-3 см. лист 68

Расход соединительных элементов на узел	
Наименование	Кол-во, шт.
H-1	4
H-3	4
H-4	2
H-5	3

ГМС-2001				УАС 1-1					
изм.	получ.	лист	№ док.	подп.	дата	Монтажные узлы и детали.	СТАДИЯ	ЛИСТ	ЛИСТОВ
Нач.маст.	Н.Пальцева				08.02		РД	67	
ГИП	Д.Кузнецов				08.02				
Разраб.	Е.Айнетдинова				08.02				
Узел 35. Разрезы 1-1; 2-2.							ОАО ЦНИИЭП жилых и общественных зданий		
Проверил	С.Севостьянов				08.02				

<https://zavodjbi.com/>

3-3



изм.	получ.	лист	№ док.	подп.	дата
	Нач.маст.	Н.Пальцева			08.02
	ГМП	Д.Кузнецов			08.02
	Разраб.	Е.Анстедина			08.02
	Проверил	С.Севостьянов			08.02

ГМС-2001

УАС 1-1

Монтажные узлы
и детали.

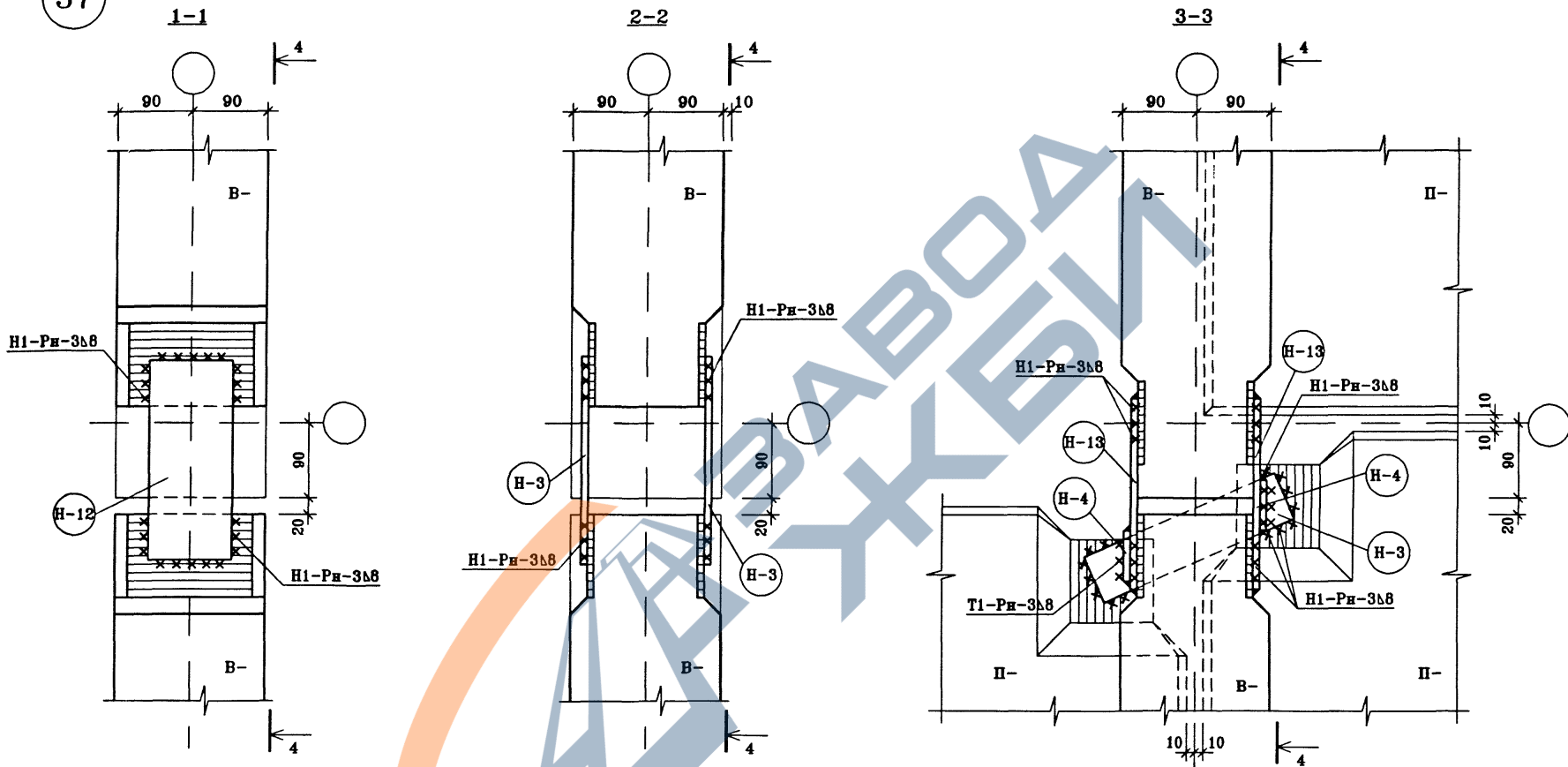
СТАДИЯ	ЛИСТ	ЛИСТОВ
РД	70	

Узел 36. Разрез 3-3.

ОАО ЦНИИЭП ЖИЛЫХ И
общественных зданий

37

<https://zavodjbi.com/>



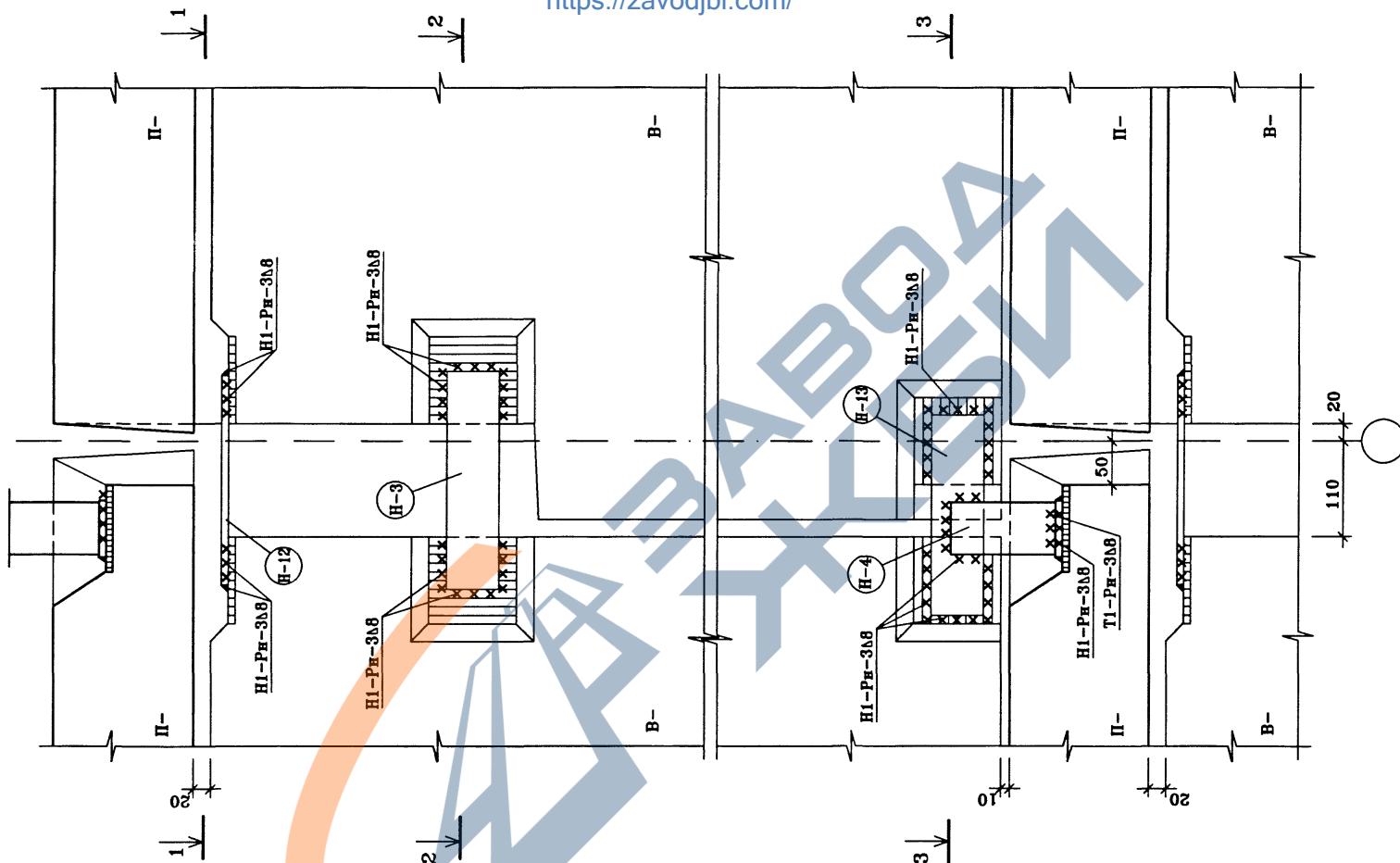
Разрез 4-4 см лист 72

Расход соединительных элементов на узел	
Наименование	Кол-во, шт.
Н-3	3
Н-4	1
Н-5	3
Н-12	1

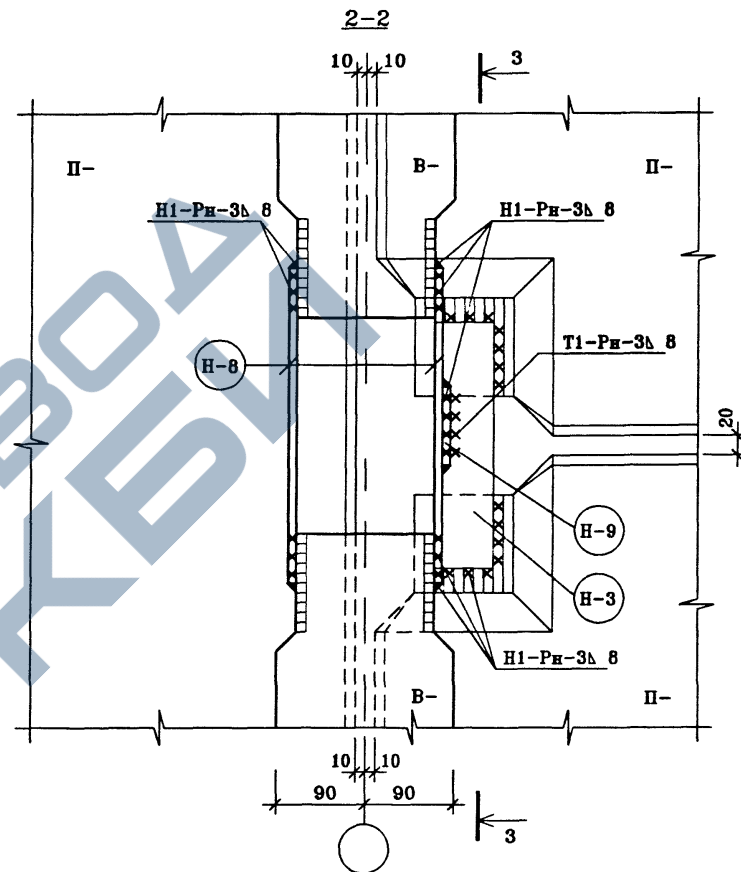
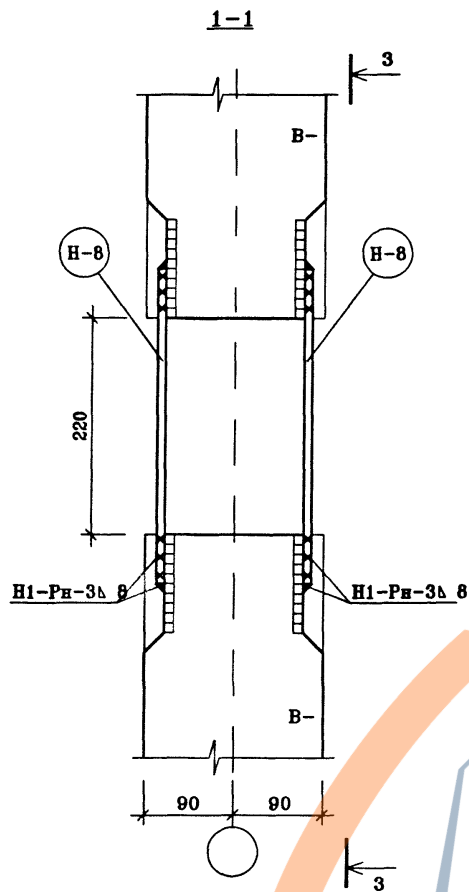
					ГМС-2001		УАС 1-1		
Изм.	Кол.уч.	Лист	№ док.	подп.	дата	Монтажные узлы и детали.	СТАДИЯ	ЛИСТ	ЛИСТОВ
					08.02		РД	71	
Нач.маст.					08.02		ОАО ЦНИИЭП ЖИЛЫХ И ОБЩЕСТВЕННЫХ ЗДАНИЙ		
Гип					08.02				
Разраб.					08.02	Узел 37. Разрезы 1-1 ÷ 3-3.			
Проверил					08.02				

<https://zavodjbi.com/>

4-4



						ГМС-2001	УАС 1-1		
Изм.	Долж.	Лист	№ док.	Подп.	Дата	Монтажные узлы и детали.	СТАДИЯ	ЛИСТ	ЛИСТОВ
Нач. маст.	Н. Пальцева				08.02		РД	72	
ГВП	Д. Кузнецов				08.02				
Разраб.	Е. Лаврова				08.02				
					08.02	Узел 37. Разрез 4-4.	ОАО ЦНИИЭП ЖИЛЫХ И общественных зданий		
	Проверил	Е. Александров			08.02				

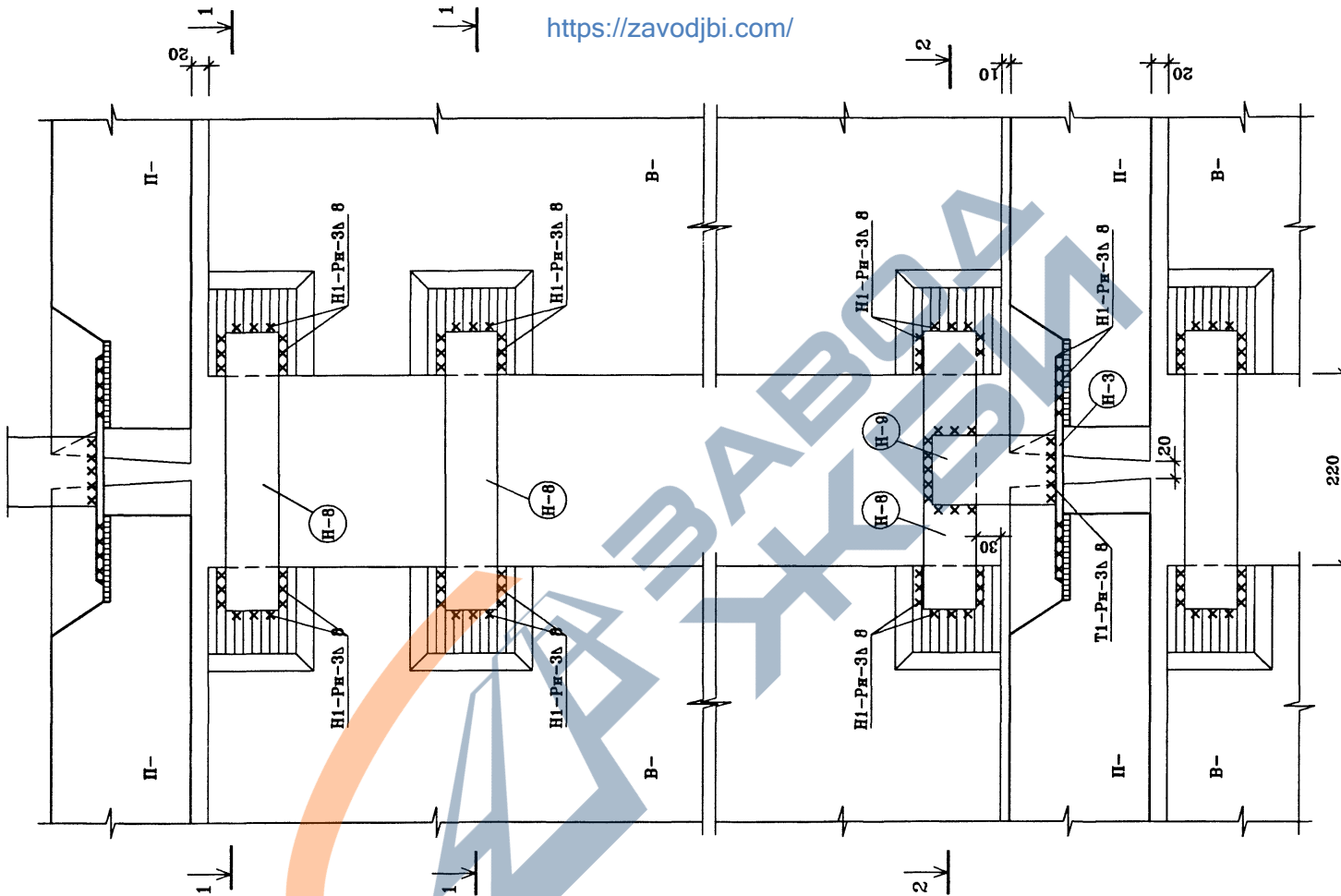


Разрез 3-3 см. лист 74

Расход соединительных элементов на узел	
Наименование	Кол-во, шт.
Н-3	1
Н-8	6
Н-9	1

ГМС-2001						УАС 1-1			
изм.	кол.	лист	№ док.	подп.	дата	Монтажные узлы и детали.	СТАДИЯ	ЛИСТ	ЛИСТОВ
Нач. маст.	Н. Пальцева				08.02		РД	73	
ГМП	Д. Кузнецов				08.02				
Разраб.	Е. Лаврова				08.02	Узел 38. Разрезы 1-1; 2-2.	ОАО ЦНИИЭП ЖИЛЫХ и общественных зданий		
Проверил	Е. Айнстедина				08.02				

3-3



Изм.	Долж.	Лист	№ док.	Подп.	Дата
	Нач. маст.	Н. Пальцева			08.02
	Гип	Д. Кузнецов			08.02
	Разраб.	Е. Лаврова			08.02
	Проверил	Е. Петришова			08.02

ГМС-2001

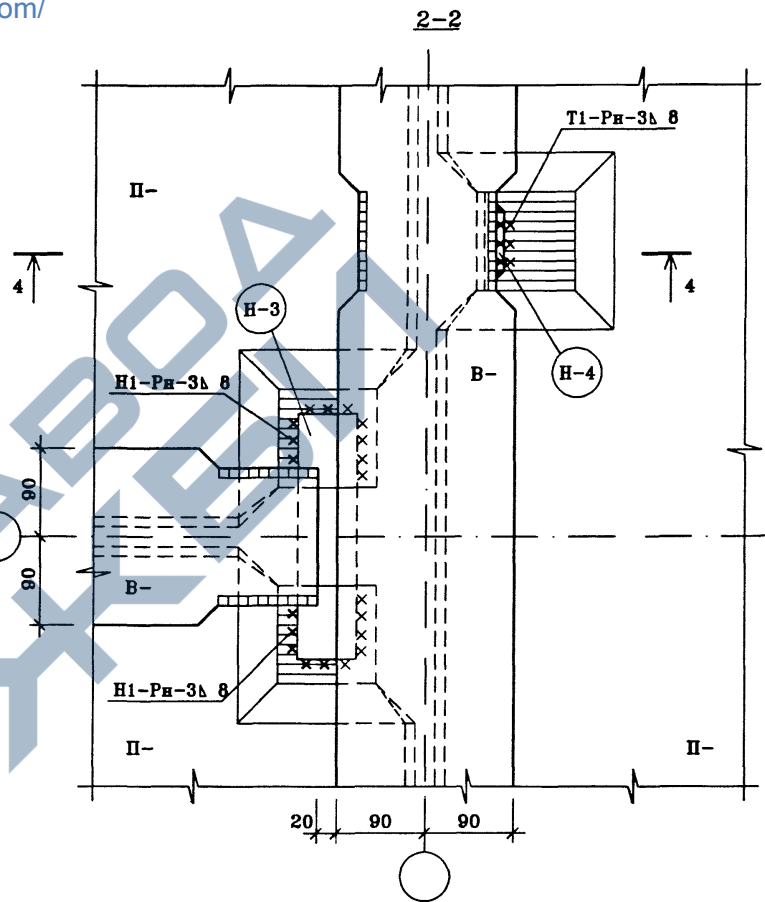
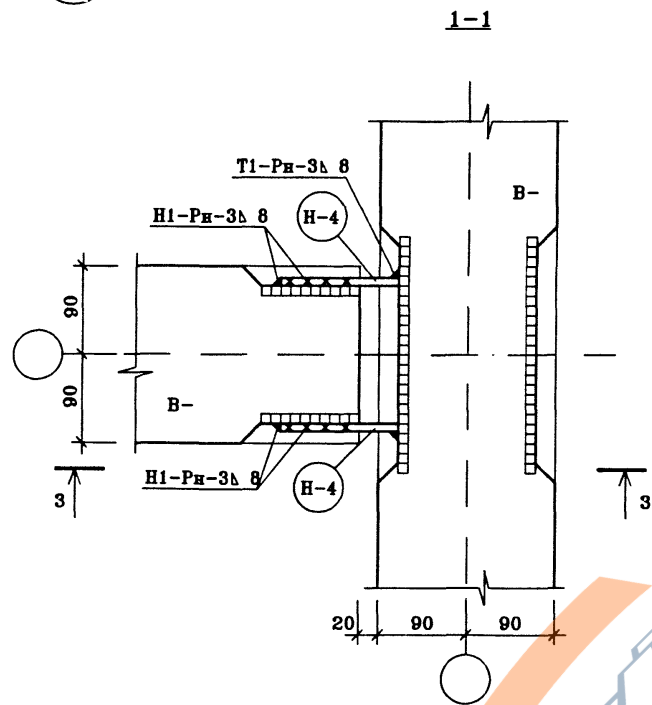
УАС 1-1

Монтажные узлы
и детали.

СТАДИЯ	ЛИСТ	ЛИСТОВ
РД	74	

Узел 38. Разрез 3-3.

ОАО ЦНИИЭП ЖЕЛЫХ И
общественных зданий

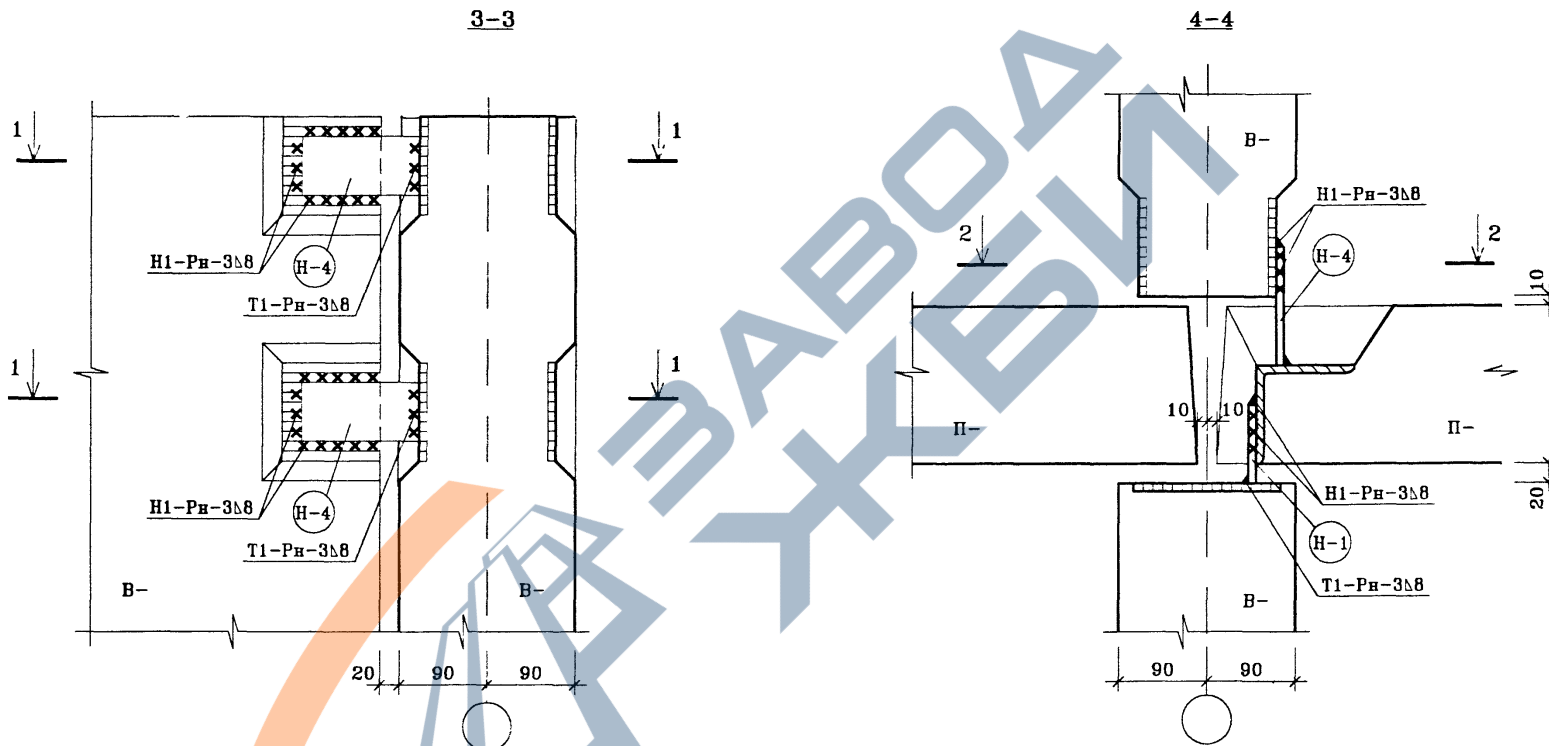


Разрез 3-3; 4-4 см. лист 76

Расход соединительных элементов на узел	
Наименование	Кол-во, шт.
Н-3	1
Н-4	5

ГМС-2001		УАС 1-1				
Изм. кол. уч. лист	№ док.	подп.	дата	СТАДИЯ	ЛИСТ	ЛИСТОВ
Нач. маст.	Н. Пальцева	<i>[Signature]</i>	08.02	РД	75	
ГМП	Д. Кузнецов	<i>[Signature]</i>	08.02			
Разраб.	Е. Аметдинова	<i>[Signature]</i>	08.02			
Узел 39. Разрезы 1-1; 2-2.				ОАО ЦНИИЭП ЖИЛЫХ И ОБЩЕСТВЕННЫХ ЗДАНИЙ		
Проверил	С. Севостьянова	<i>[Signature]</i>	08.02			

ИНВ. N ПОДП. И ДАТА ВЗАМ. ИНВ. N

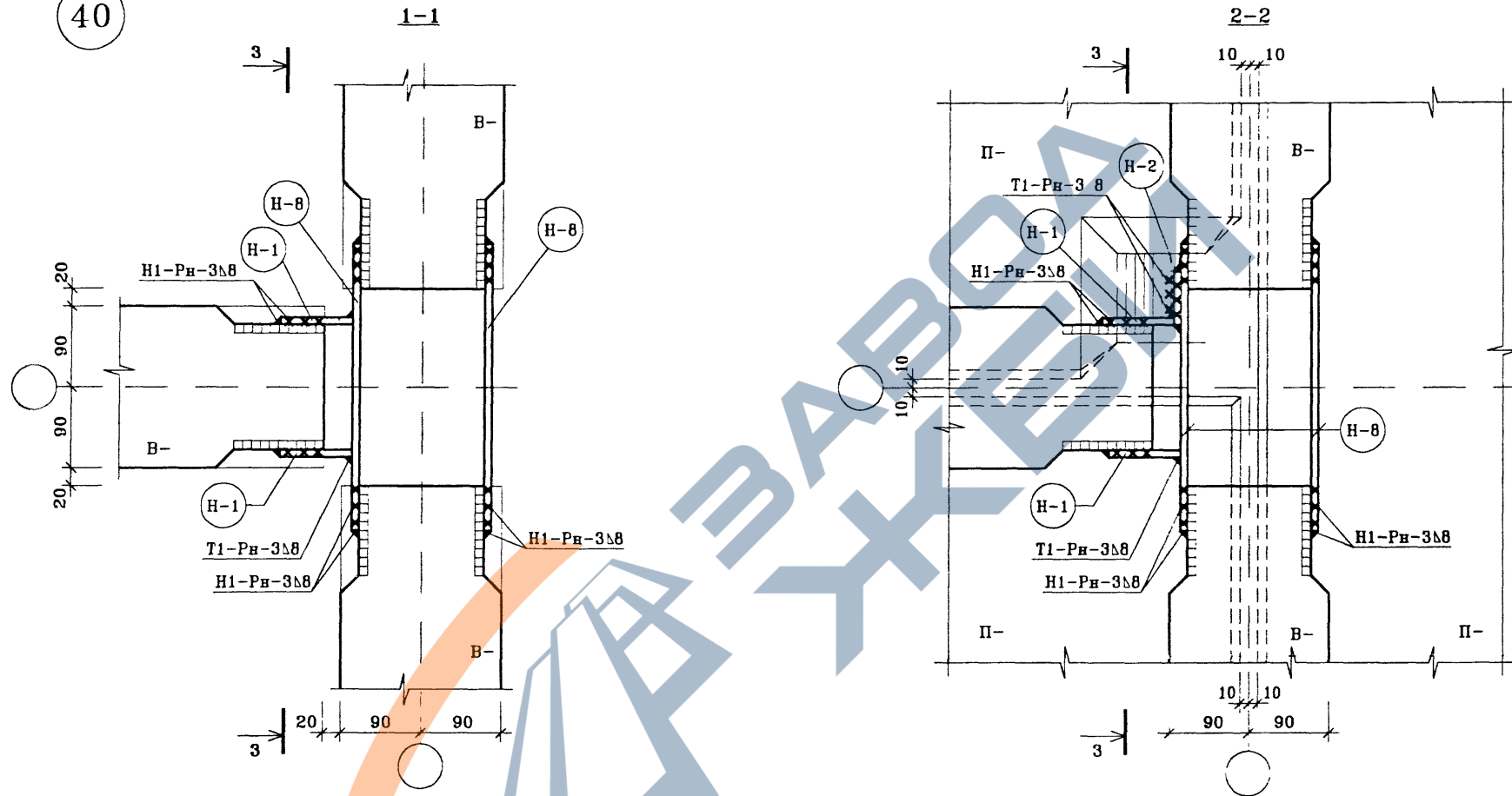


Разрезы 3-3; 4-4 см. лист 75

ИНВ. N ПОДЛ ПОДПИСЬ И ДАТА ВЗАМ. ИНВ. N

				ГМС-2001		УАС 1-1		
изм.	кол. лист	N док.	подп.	дата	Монтажные узлы и детали.	СТАДИЯ	ЛИСТ	ЛИСТОВ
Нач. маст.	Н. Пальцева			08.02		РД	76	
ГИП	Д. Кузнецов			08.02				
Разраб.	Е. Анисимов			08.02				
Проверил С. Севостьянов					Узел 39. Разрез 3-3-4-4.	ОАО ЦНИИЭП жилых и общественных зданий		
				08.02				

40



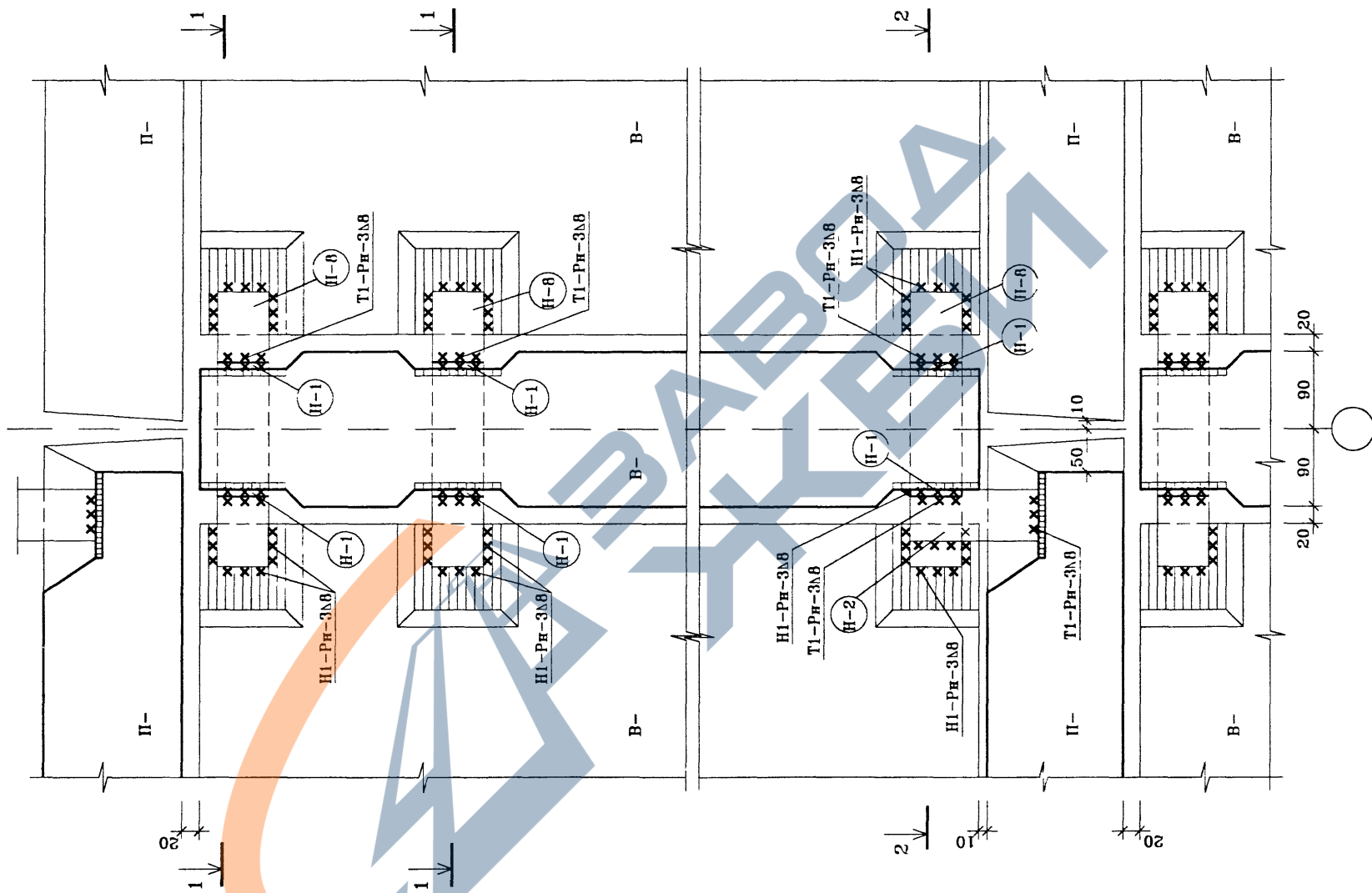
Разрез 3-3 см. лист 78

Расход соединительных элементов на узел	
Наименование	Кол-во, шт.
H-1	6
H-2	1
H-8	3

ГМС-2001		УАС 1-1			
Изм. кол.уч. лист № док. подп.	дата	Монтажные узлы и детали.	СТАДИЯ	ЛИСТ	ЛИСТОВ
Нач.маст. Н.Пальцев	08.02		РД	78	
ГИП Д.Кузнецов	08.02				
Разраб. Е.Айнетдинова	08.02	Узел 40. Разрезы 1-1; 2-2.	ОАО ЦНИИЭП жилых и общественных зданий		
Проверил С.Севостьянова	08.02				

ИНВ.Н ПОДПІ ПОДПИСЬ І ДАТА ВЗАМ.ИНВ.Н

3-3

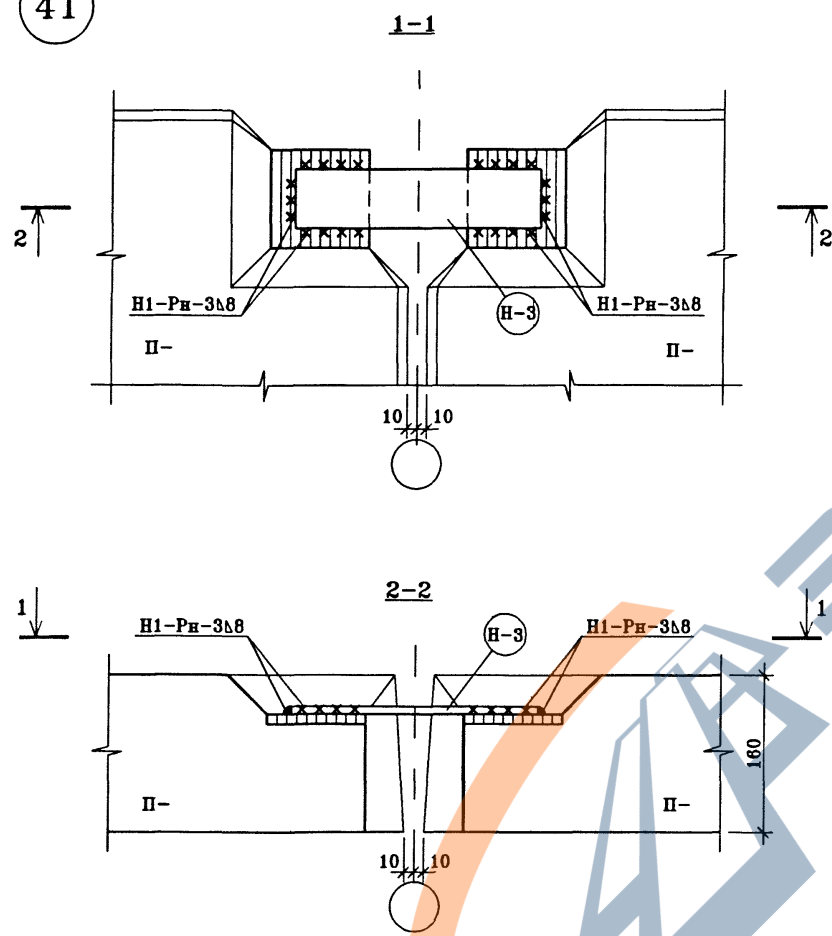


Разрезы 1-1; 2-2 см. лист 77

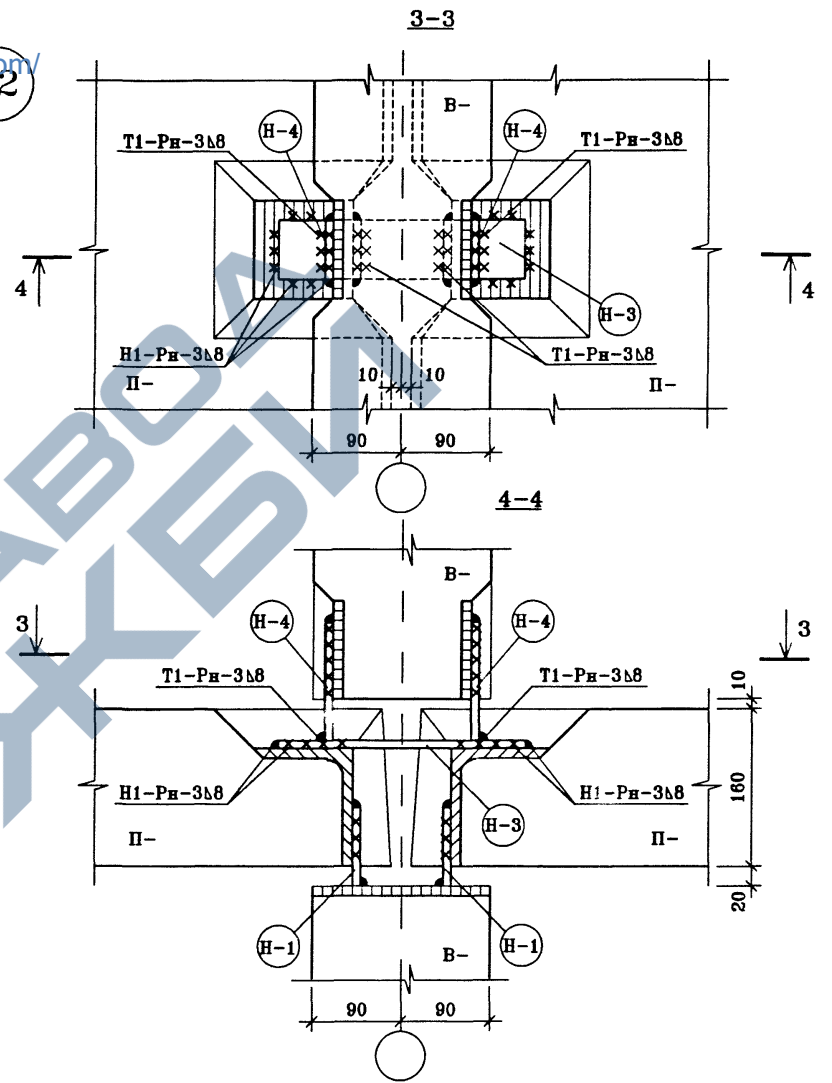
ИНВ.Н ПОДП. ПОДПИСЬ И ДАТА ВЗАМ.ИНВ.Н

				ГМС-2001		УАС 1-1			
Изм.	кол.уч.	лист	№ док.	подп.	дата	Монтажные узлы и детали.	СТАДИЯ	ЛИСТ	ЛИСТОВ
Нач.мост.	И.Пальцева				08.02		РД	79	
ГИП	Д.Кузнецов				08.02				
Разраб.	Е.Лаврова				08.02				
Проверил Е.Айветдинова						Узел 40. Разрез 3-3.	ОАО ЦНИИЭП жилых и общественных зданий		

41



<https://zavodjbi.com/>
42



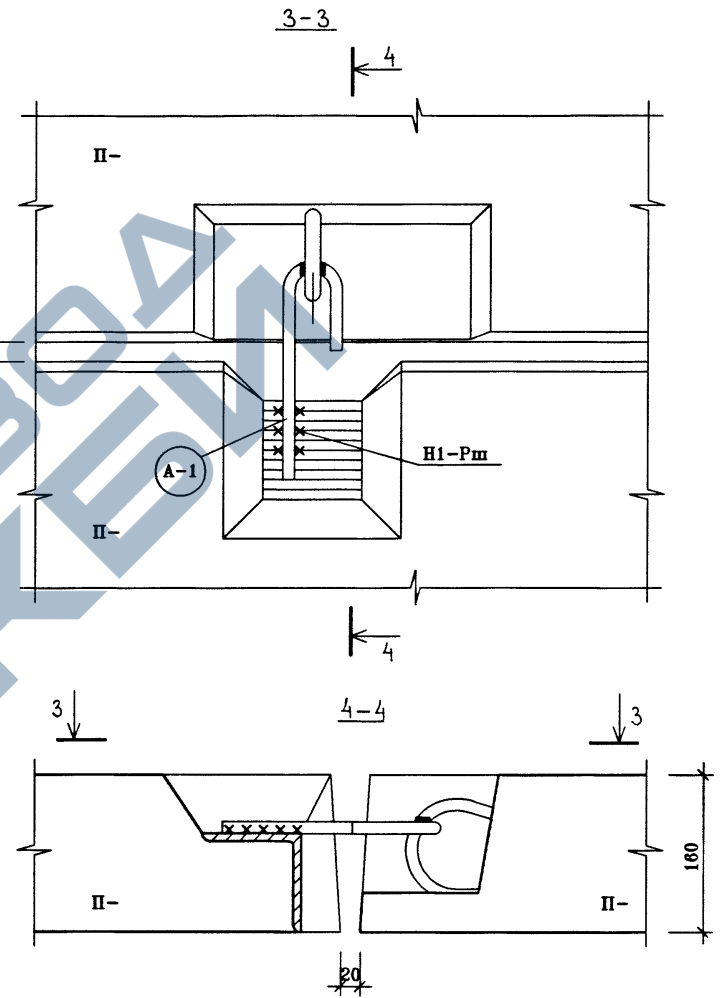
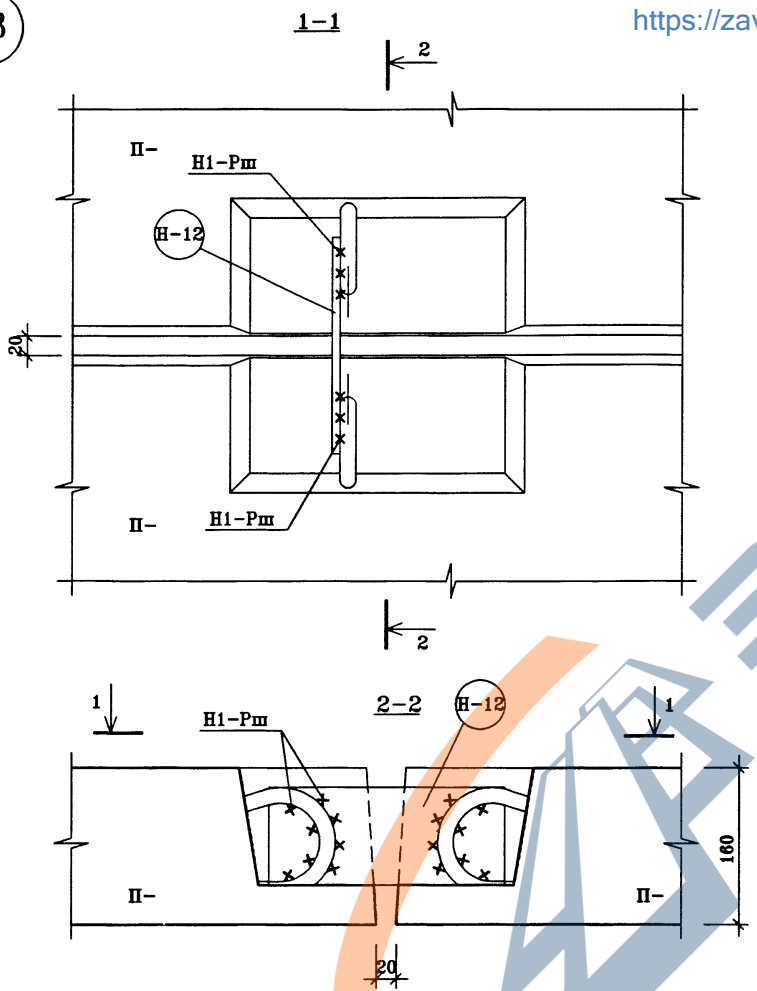
Расход соединительных элементов		
	узел 41	узел 42
Наименование	Кол-во, шт.	
Н-3	1	1
Н-4		2
Н-1		2

ГМС-2001				УАС 1-1					
изм.	кол.ч.	лист	№ док.	подп.	дата	Монтажные узлы и детали.	СТАДИЯ	ЛИСТ	ЛИСТОВ
Нач. ПК0-1	Н. Пальцева				10.02		РД	8С	
ГИП	Д. Кузнецов				10.02				
Разраб.	С. Котова				10.02				
Проверил	Е. Антеев				10.02	Узлы 41; 42 Разрезы 1-1÷4-4.	ОАО ЦНИИЭП жилых и общественных зданий		

<https://zavodjbi.com/>

43

<https://zavodjbi.com> 43a

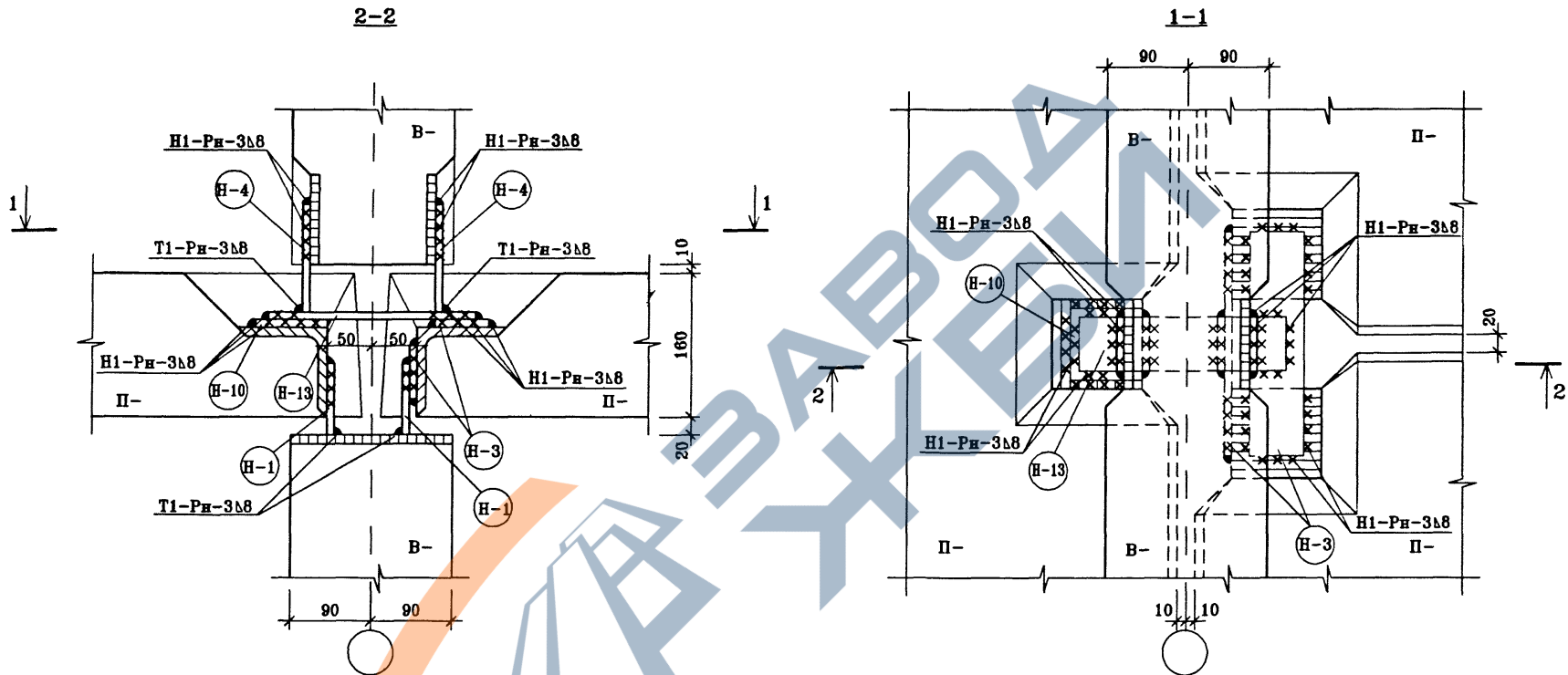


Расход соединительных элементов на узел		
Наименование	узел 43	узел 43а
	Кол-во, шт.	
Н-12	1	1

изм.	кол.уч.	лист	№ док.	подп.	дата

ГМС-2001		УАС 1-1		
Монтажные узлы и детали.	СТADIЯ	ЛИСТ	ЛИСТОВ	
		РД	8	
Узел 43; 43-1. Разрезы 1-1-4-4.	ОАО ЦНИИЭП жилых и общественных зданий			

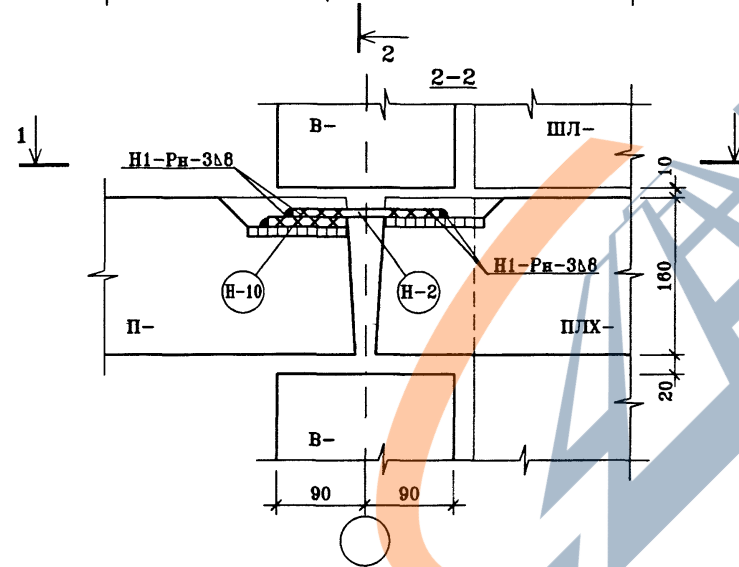
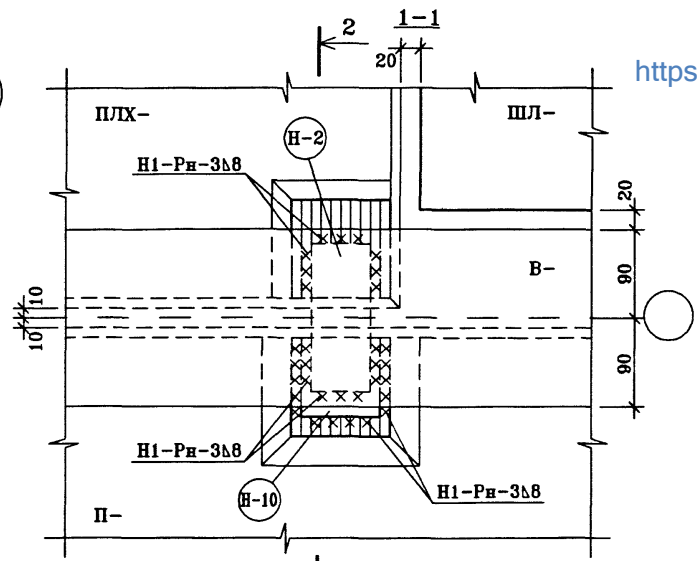
<https://zavodjbi.com>



Расход соединительных элементов	
Наименование	Кол-во, шт.
H-1	2
H-3	2
H-4	2
H-10	1
H-13	1

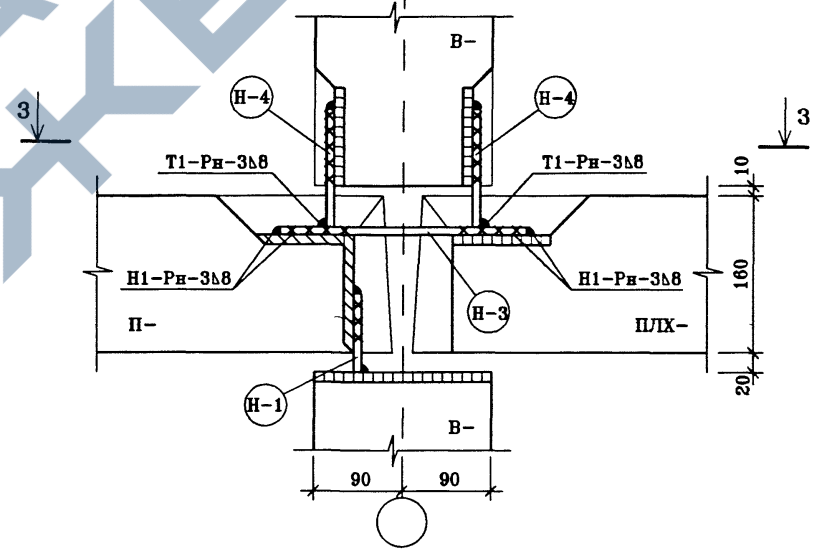
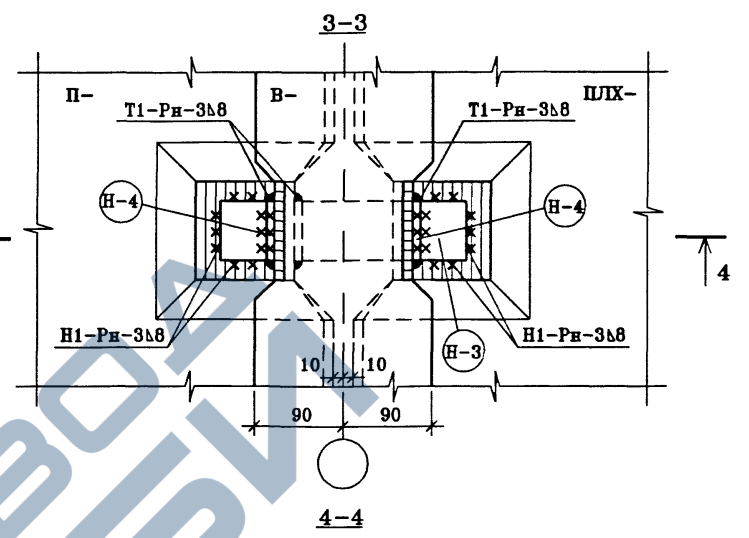
				ГМС-2001		УАС 1-1			
изм.	кол.уч.	лист	№ док.	подп.	дата	Монтажные узлы и детали.	СТАДИЯ	ЛИСТ	ЛИСТОВ
Нач. ПКО-1			Н.Пальцева		10.02		РД	82	
Разраб.			Д.Кузнецов		10.02		ОАО ЦНИИЭП жилых и общественных зданий		
Проверил			С.Котова		10.02	Узел 44 Разрезы 1-1; 2-2.			
Проверил			Е.Айметдинов		10.02				

45



<https://zavodjbi.com/>

46



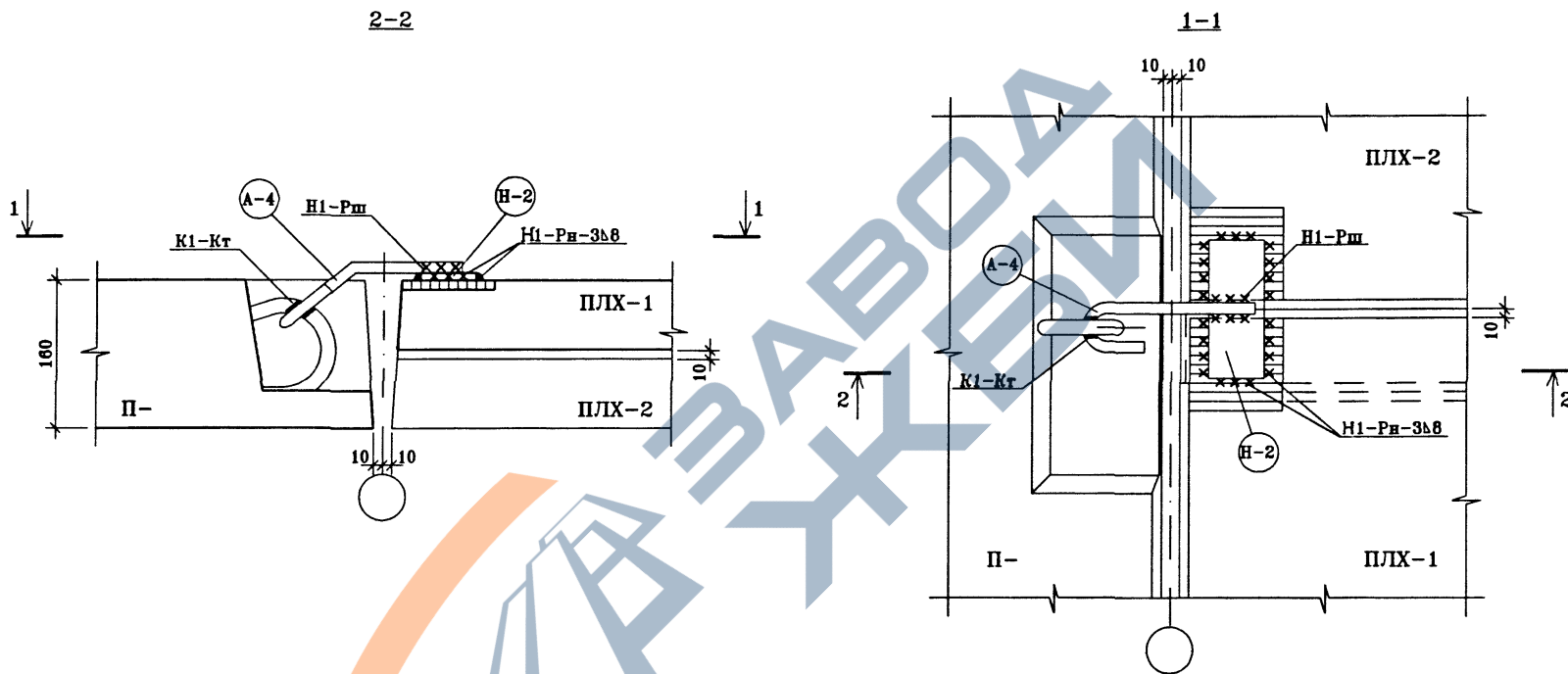
Расход соединительных элементов

узел 45		узел 46	
Наименование	Кол-во, шт.	Наименование	Кол-во, шт.
H-2	1	H-1	1
H-10	1	H-3	1

Изм.	кол.уч.	лист	№ док.	подп.	дата
Нач. ПК0-1				Н.Пальцева	10.02
ГП				Д.Кузнецов	10.02
Разраб.				С.Котова	10.02
Проверил				Е.Айметдинов	10.02

ГМС-2001		УАС 1-1		
Монтажные узлы и детали.	СТАДИЯ	ЛИСТ	ЛИСТОВ	
	РД	83		
Узлы 45; 46 Разрезы 1-1; 2-2; 3-3; 4-4.		ОАО ЦНИИЭП ЖИЛЫХ И ОБЩЕСТВЕННЫХ ЗДАНИЙ		

<https://zavodjbi.com/>



Расход соединительных элементов	
Наименование	Кол-во, шт.
А-4	1
Н-2	1

Изм.	кол.уч.	лист	№ док.	подп.	дата

ГМС-2001 УАС 1-1

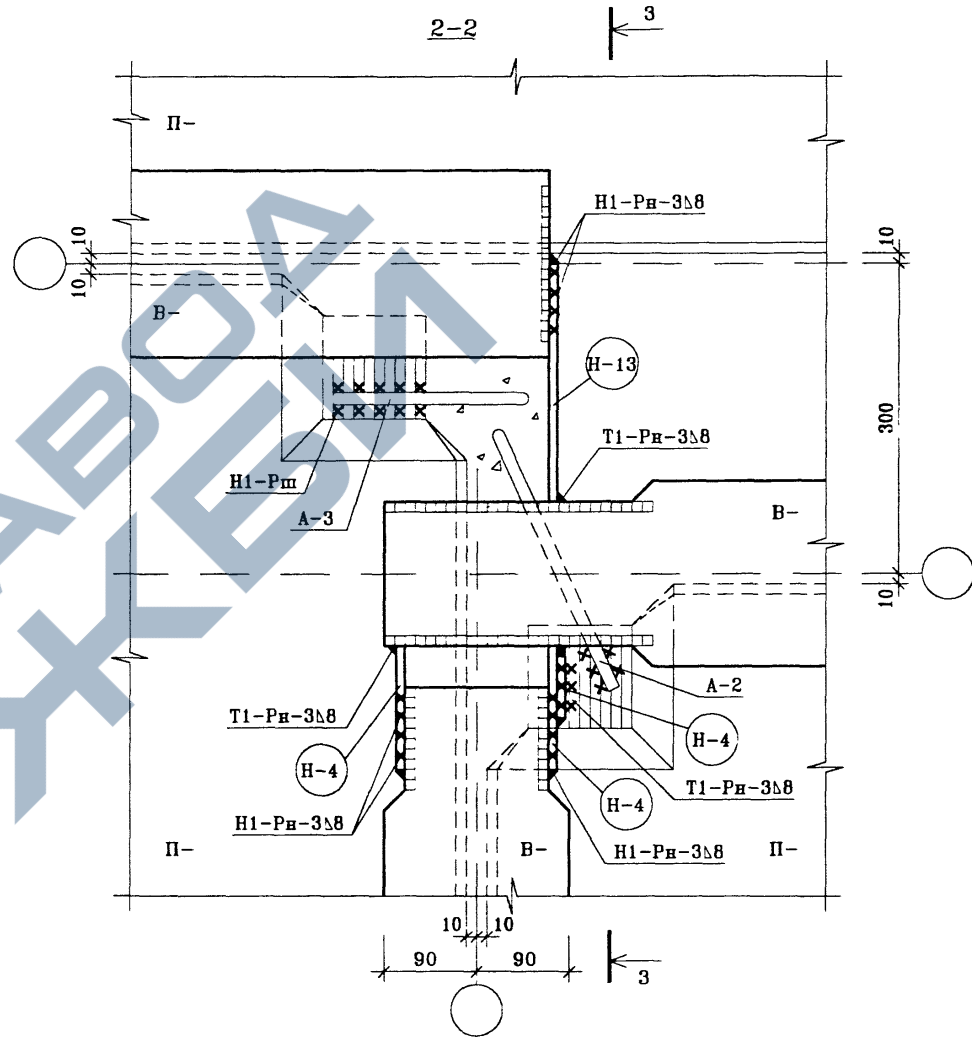
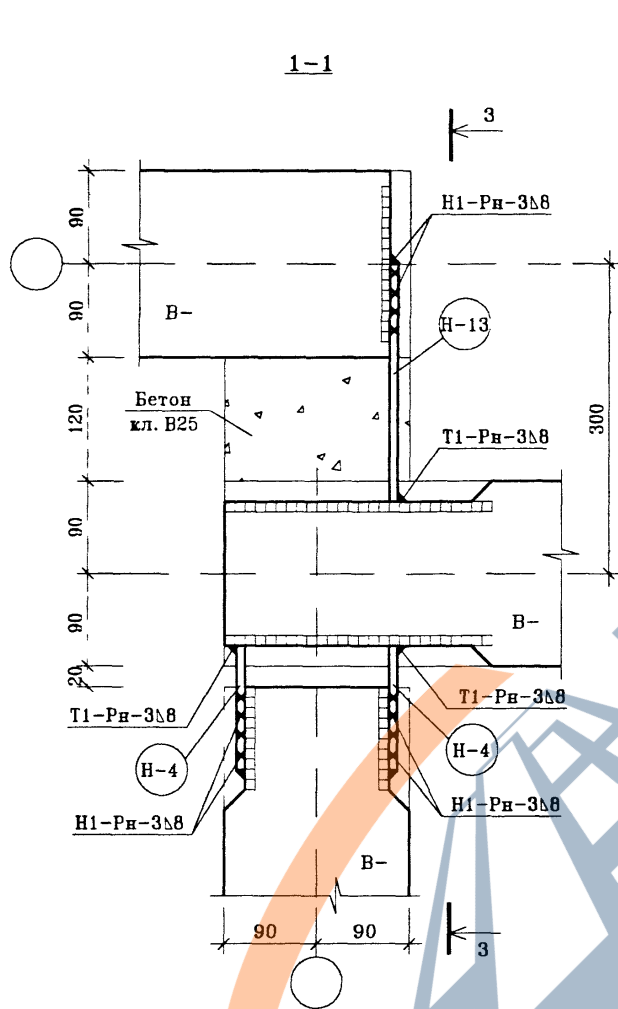
Монтажные узлы и детали.

СТАДИЯ	ЛИСТ	ЛИСТОВ
РД	84	

Узел 47
Разрезы 1-1; 2-2.

ОАО ЦНИИЭП ЖИЛЫХ И ОБЩЕСТВЕННЫХ АДАНИЙ

48



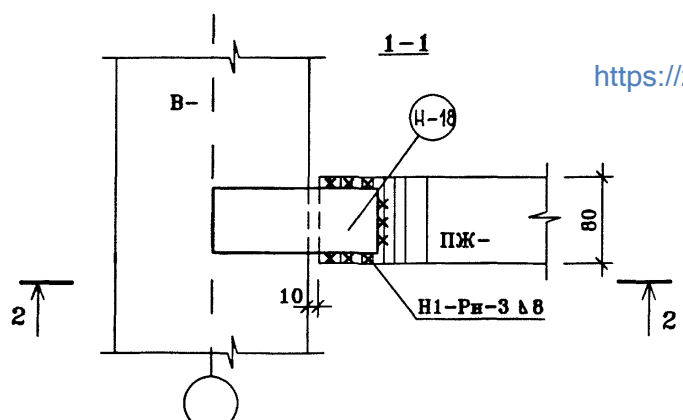
Разрез 3-3 см. лист 85

Расход соединительных элементов на узел	
Наименование	Кол-во, шт.
H-4	7
H-13	3
A-2	1
A-3	1

		ГМС-2001		УАС 1-1	
изм.	кол. лист	№ док.	подп.	дата	
Нач. маст.	И. Пальцев			08.02	
ГИП	Д. Кузнецов			08.02	
Разраб.	Е. Жнетдинова			08.02	
		Монтажные узлы и детали.		СТАДИЯ	ЛИСТ
				РД	85
		Узел 48. Разрезы 1-1; 2-2.		ОАО ЦНИИЭП жилых и общественных зданий	
Проверил	С. Севостьянова			08.02	

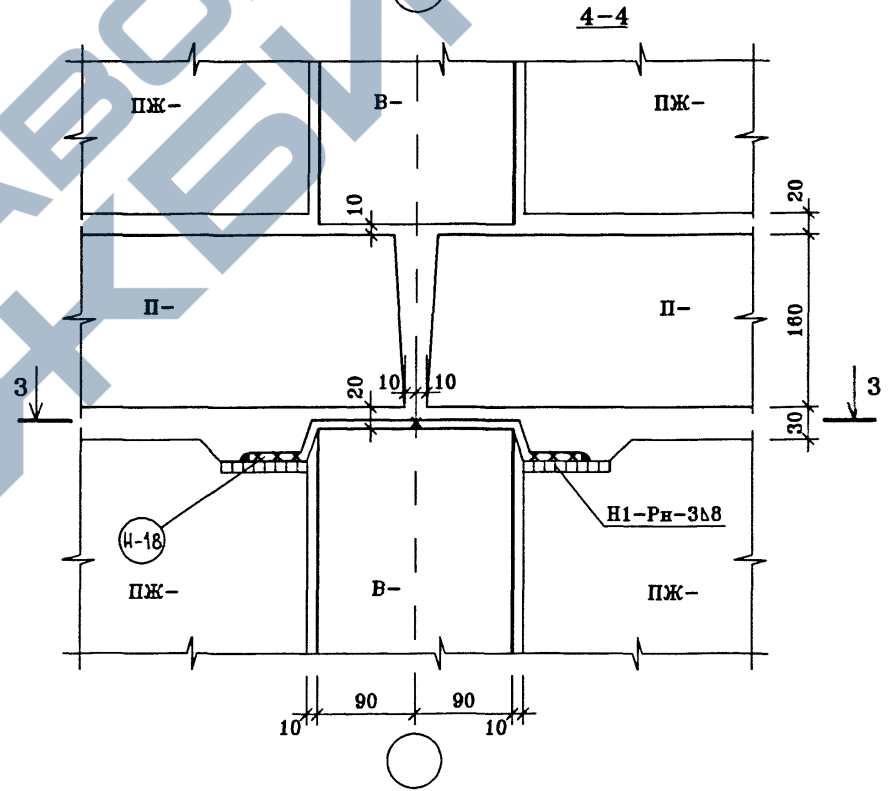
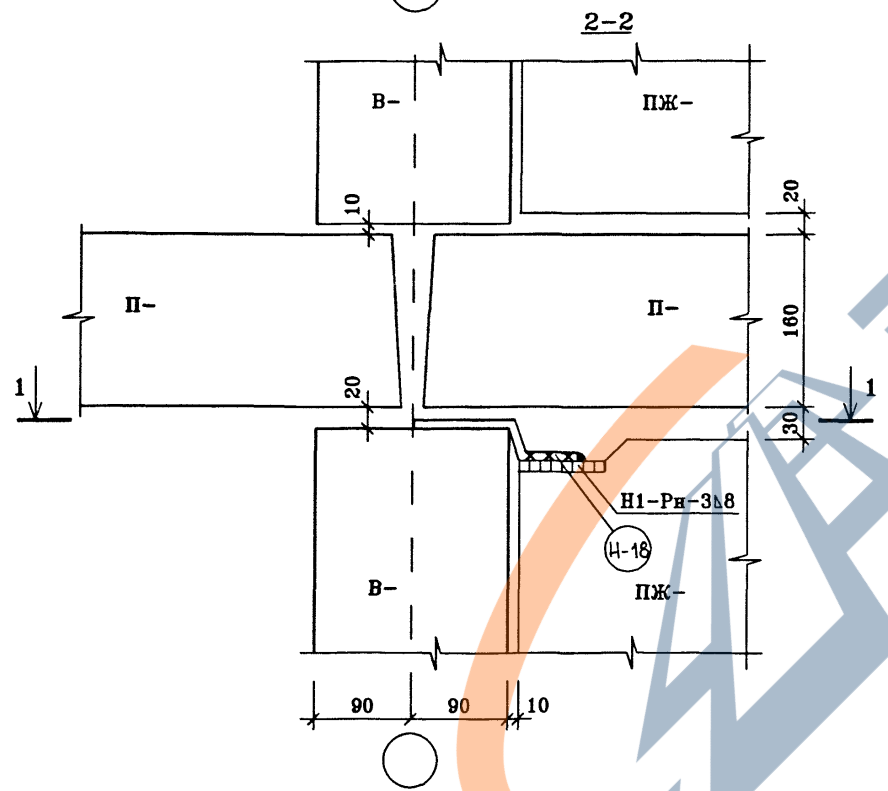
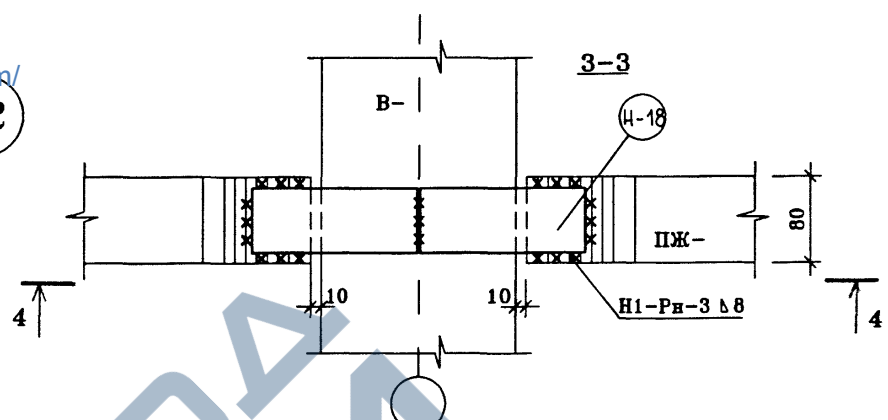
ИНВ. N ПОДП. ПОДПИСЬ И ДАТА. ВЗАМ. ИНВ. N

51



<https://zavodjbi.com/>

52



Расход соединительных элементов		
	узел 51	узел 52
Наименование	Кол-во, шт.	
И-18	1	2

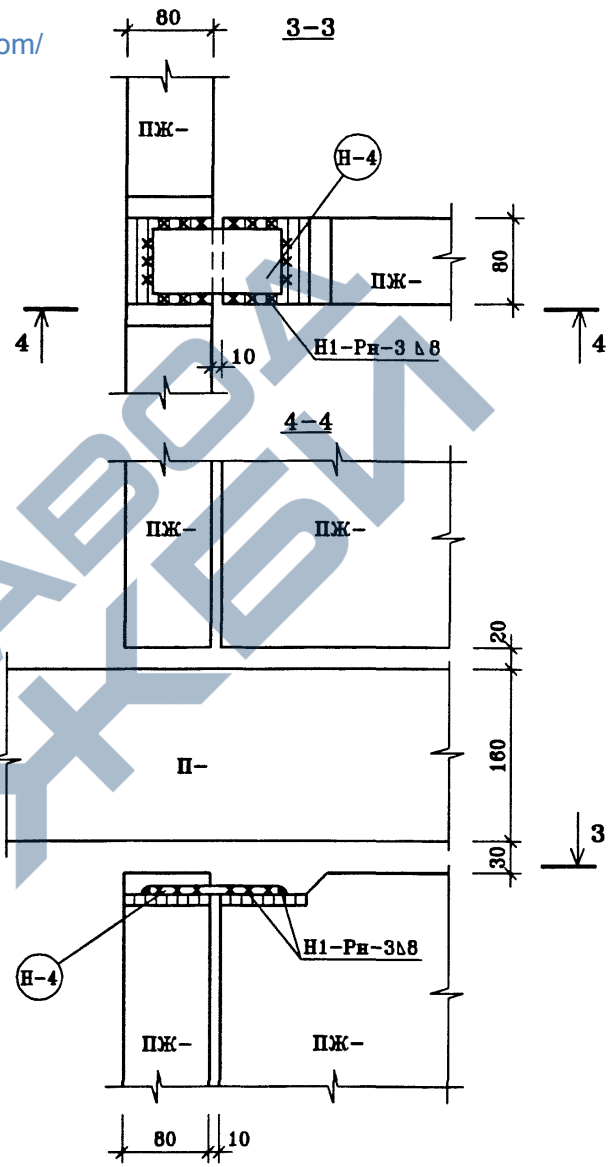
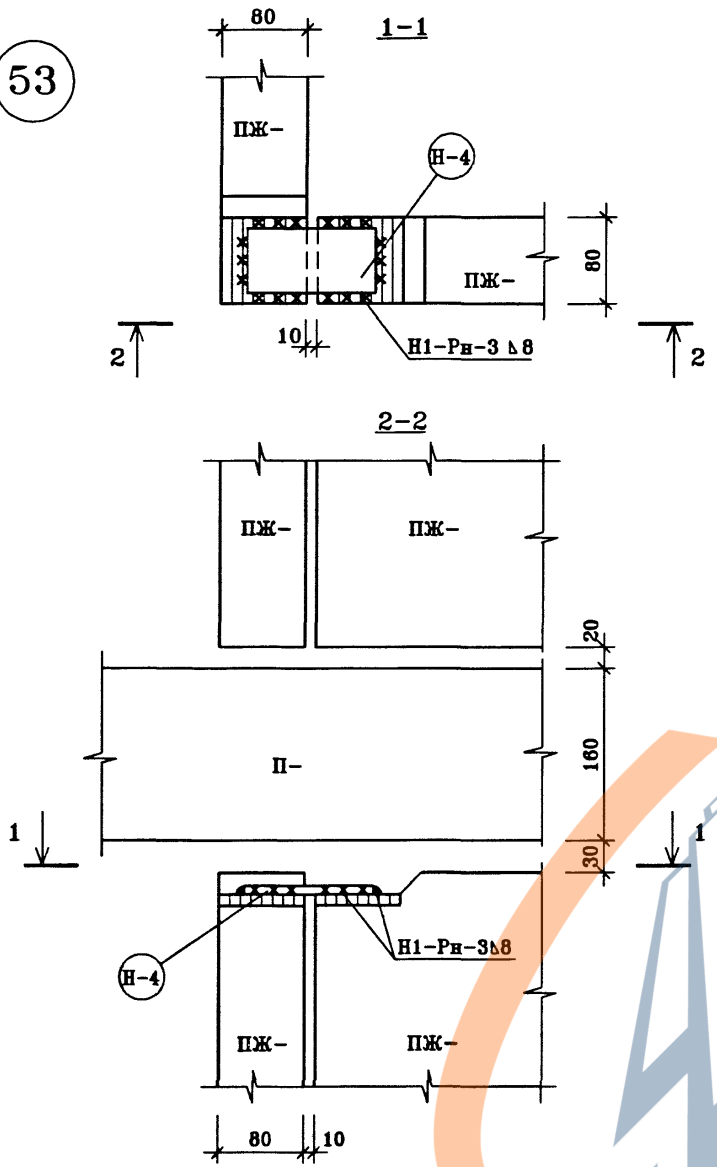
ГМС-2001					УАС 1-1				
изм.	кол.	лист	№ док.	подп.	дата	Монтажные узлы и детали.	СТADIЯ	ЛИСТ	ЛИСТОВ
							РД	89	
Нач. ПК0-1	Н. Пальцева				10.02		Узлы 51 ; 52 Разрезы 1-1; 2-2; 3-3; 4-4.		
ГПИ	Д. Кузнецов				10.02				
Разраб.	С. Котова				10.02	ОАО ЦНИИЭП жилых и общественных зданий			
Проверил	Е. Аветдинова				10.02				

<https://zavodjbi.com/>

53

<https://zavodjbi.com/>

54



ИНВ. N ПОДП. ПОДПИСЬ И ДАТА ВЗАМ. ИНВ. N

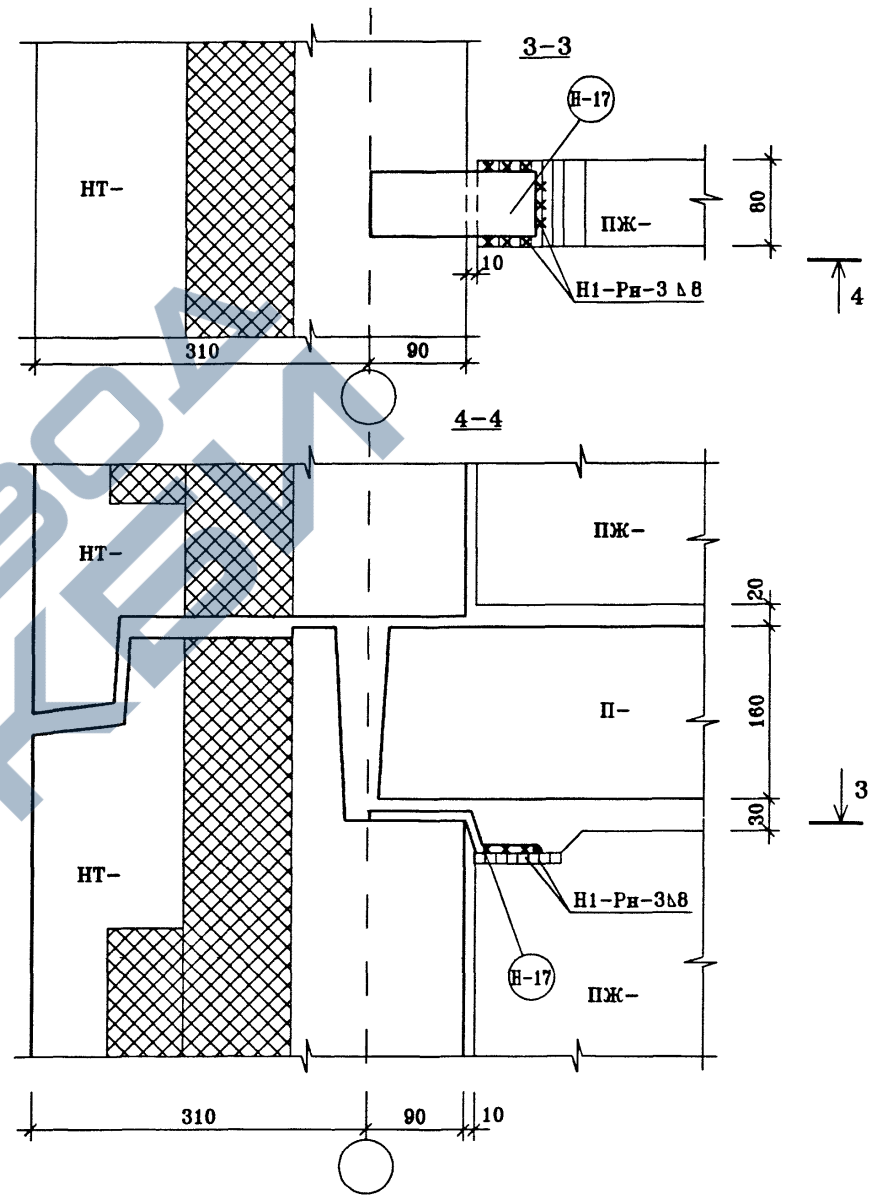
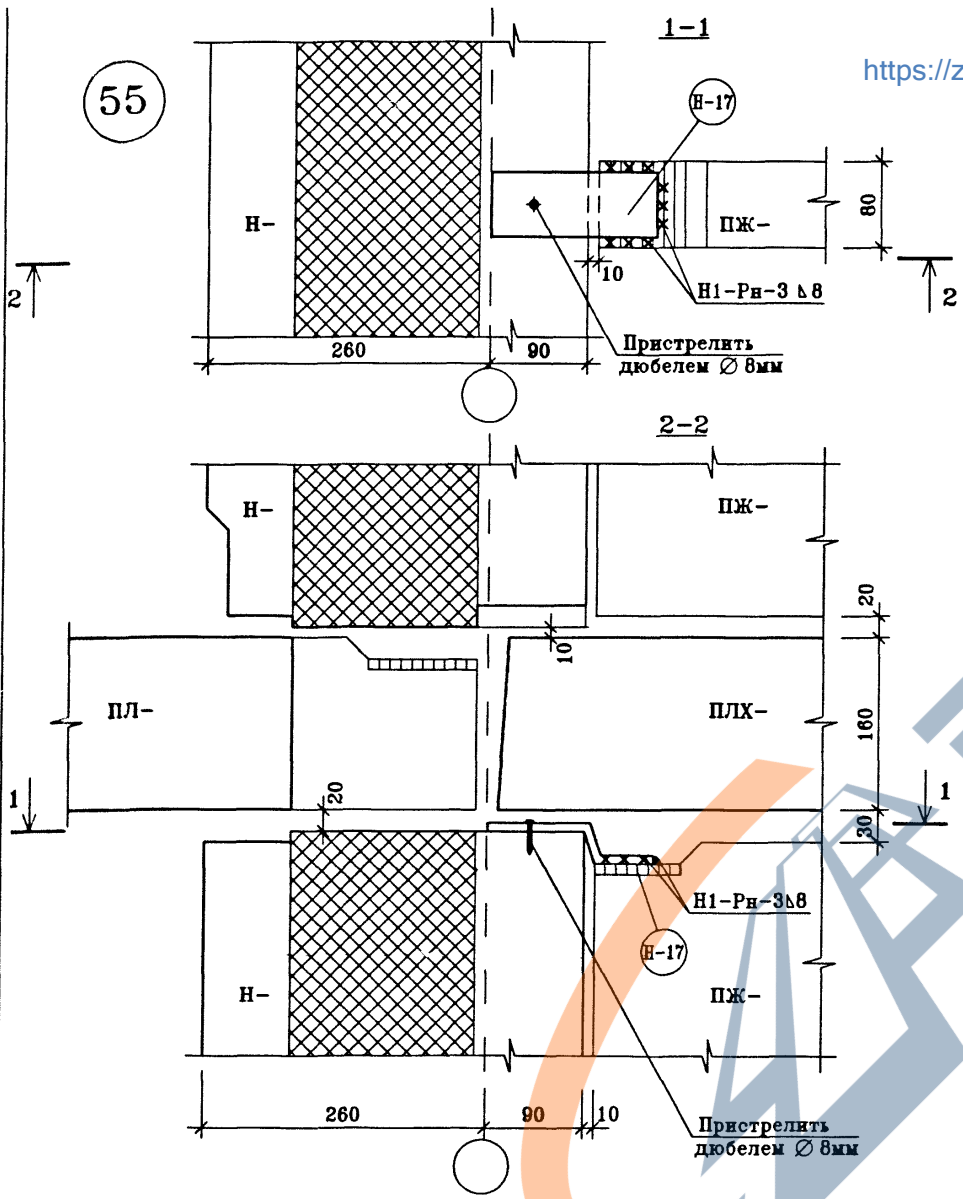
Расход соединительных элементов		
	Узел 53	узел 54
Наименование	Кол-во, шт.	
H-4	1	1

ГМС-2001				УАС 1-1				
Изм.	кол. лист	№ док.	подп.	дата	Монтажные узлы и детали.	СТАДИЯ	ЛИСТ	ЛИСТОВ
						РД	90	
						Узлы 53 ; 54		
Проверил Е.А.Игнатьева					10.02	ОАО ЦНИИЭП ЖИЛЫХ И ОБЩЕСТВЕННЫХ ЗДАНИЙ		

<https://zavodjbi.com/>

55

<https://zavodjbi.com/>
56



Расход соединительных элементов

	узел 55	узел 56
Наименование	Кол-во, шт.	
	1	1

ГМС-2001				УАС 1-1				
изм. кол.уч.	лист	№ док.	подп.	дата	Монтажные узлы и детали.	СТАДИЯ	ЛИСТ	ЛИСТОВ
Нач. ПКО-1	Н. Пальцева			10.02		РД	94	
ГМП	Д. Кузнецов			10.02				
Разраб.	С. Котова			10.02				
Проверил	Е. Анискина			10.02	Узлы 55; 56 Разрезы 1-1; 2-2; 3-3; 4-4.	ОАО ЦНИИЭП жилых и общественных зданий		

<https://zavodjbi.com/>

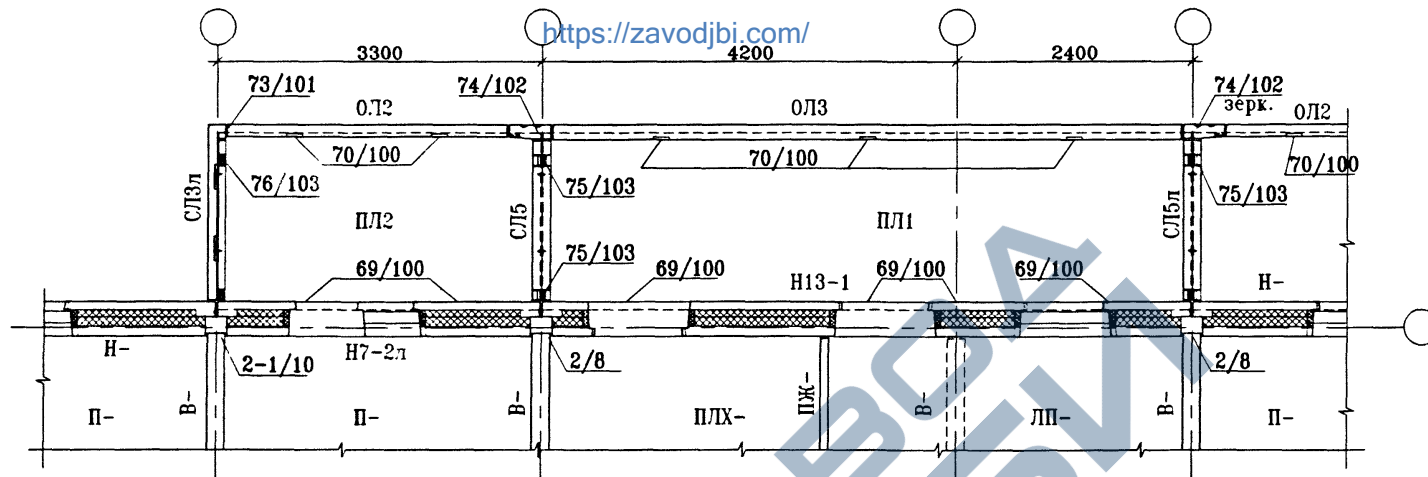
<https://zavodjbi.com/>

**МОНТАЖНЫЕ УЗЛЫ
ЛОДЖИЙ**

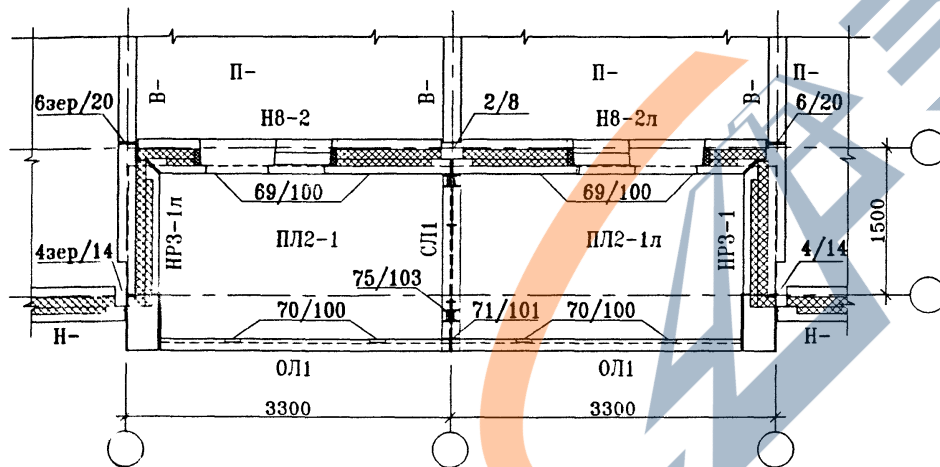


<https://zavodjbi.com/>

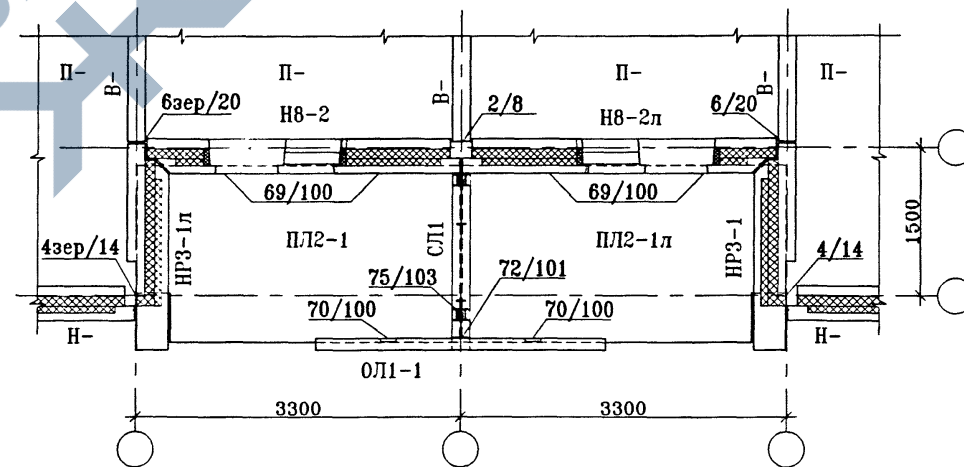
ФРАГМЕНТ 1



ФРАГМЕНТ 2



ФРАГМЕНТ 3



Нач. ПК01	Пальцева	06.02
ГИП	Кузнецов	06.02
Разраб.	Корнеева	06.02
Проверч	Айветдинова	06.02

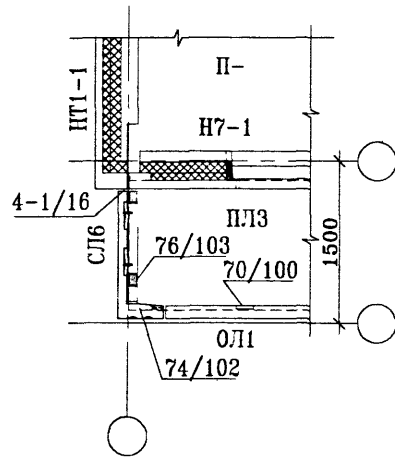
ГМС-2001

УАС 1-1

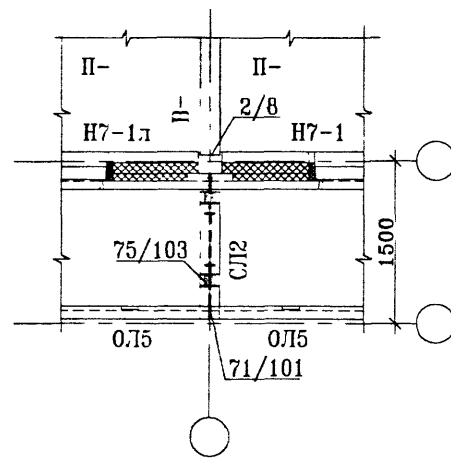
Фрагменты лоджий
1-3

СТАДИЯ	ЛИСТ	ЛИСТОВ
Р	96	
ОАО ЦНИИЭП жилых и общественных зданий		

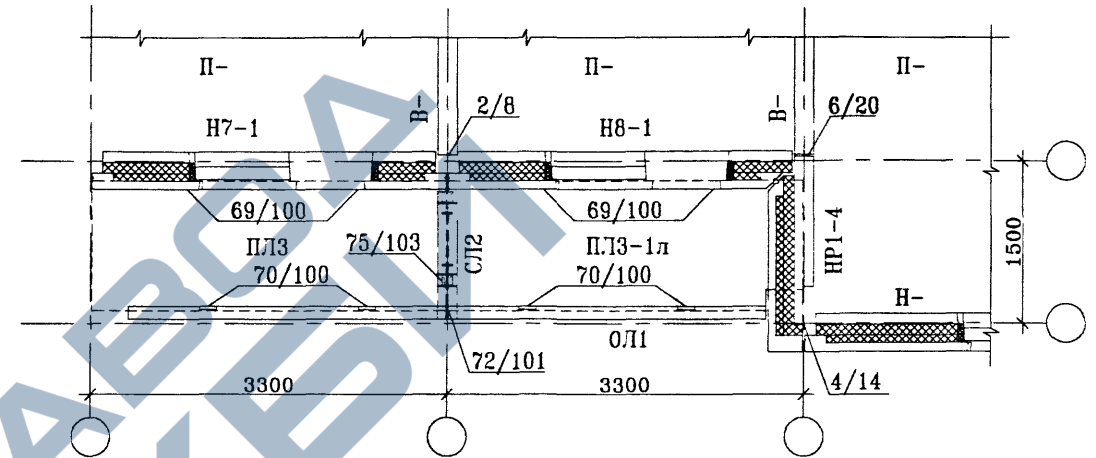
ФРАГМЕНТ 4.1



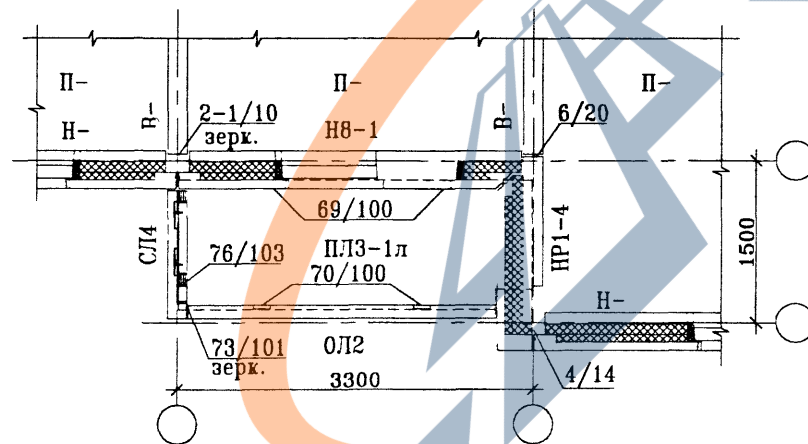
ФРАГМЕНТ 4.2



ФРАГМЕНТ 4

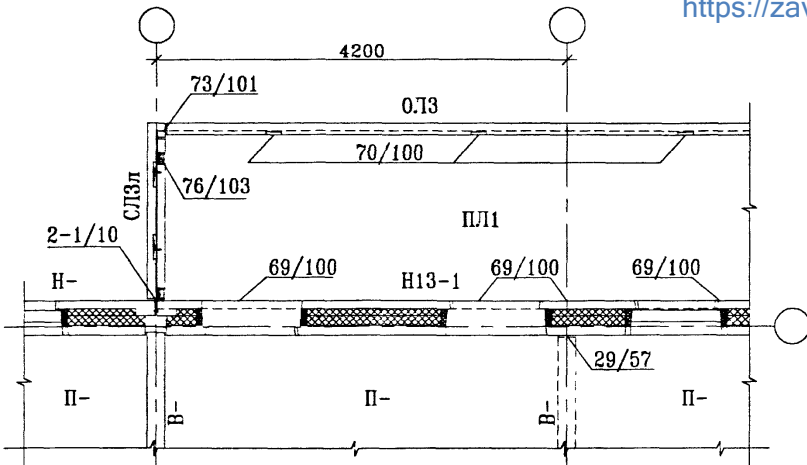


ФРАГМЕНТ 5

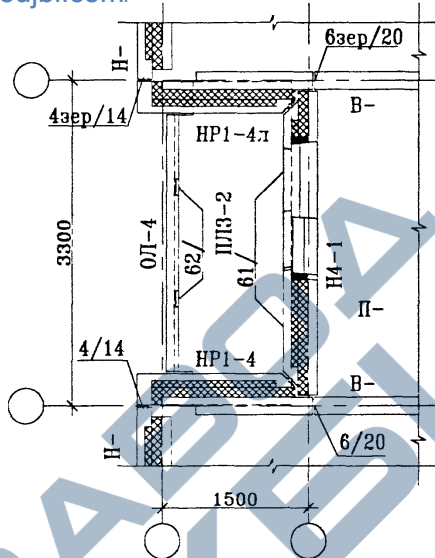


		ГМС-2001		УАС 1-1	
Нач. ПК01	Пальцева	06.02			
ГИП	Кузнецов	06.02			
Разраб.	Корнеева	06.02			
Проверил	Айнетдинова	06.02			
Фрагменты лоджий 4; 4.1; 4.2; 5			СТАДИЯ	ЛИСТ	ЛИСТОВ
			Р	97	
ОАО ЦНИИЭП жилых и общественных зданий					

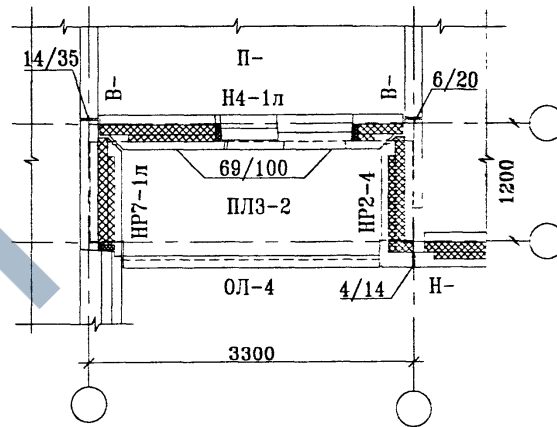
ФРАГМЕНТ 9



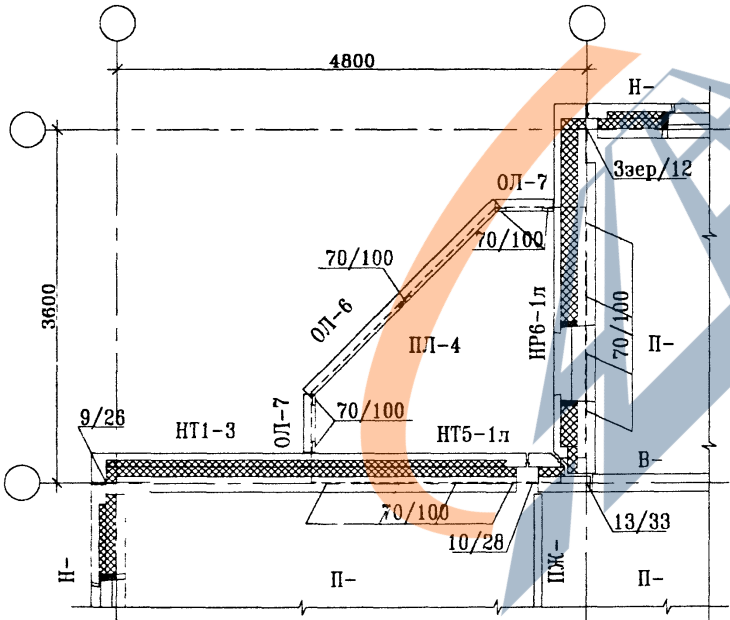
ФРАГМЕНТ 11



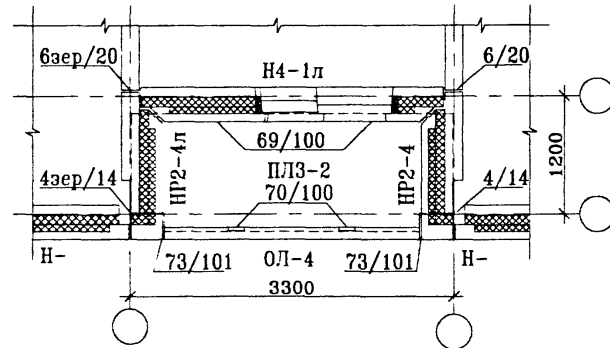
ФРАГМЕНТ 12



ФРАГМЕНТ 10

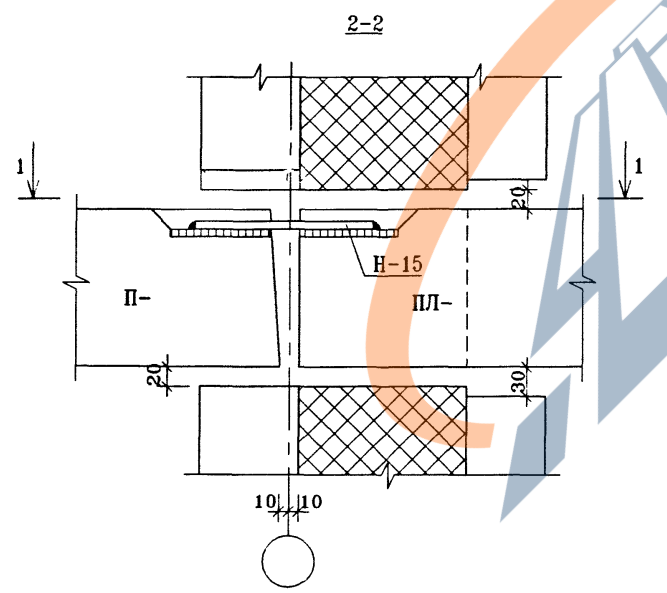
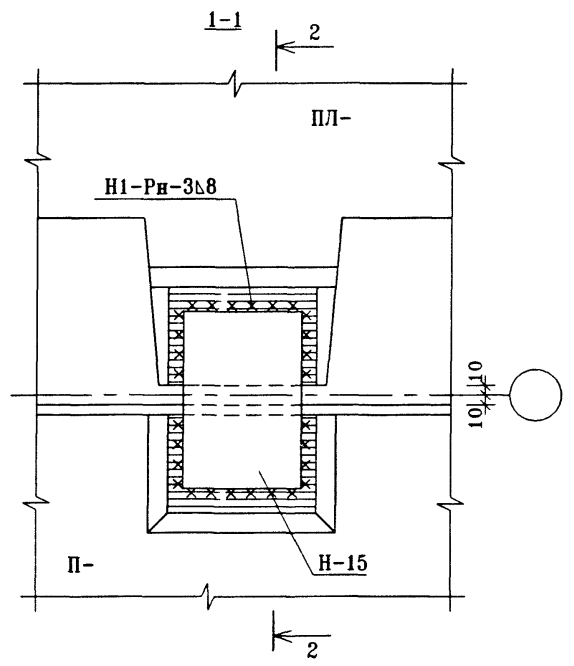


ФРАГМЕНТ 13



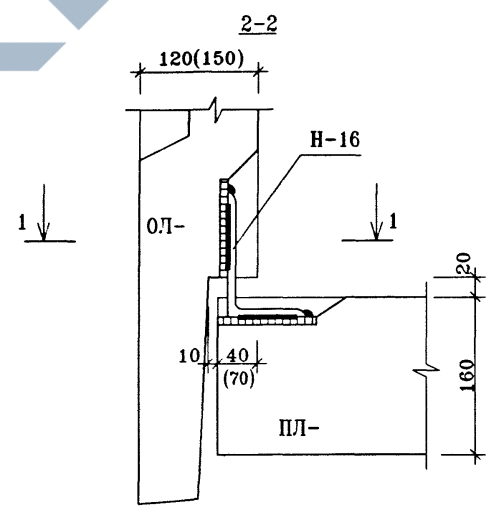
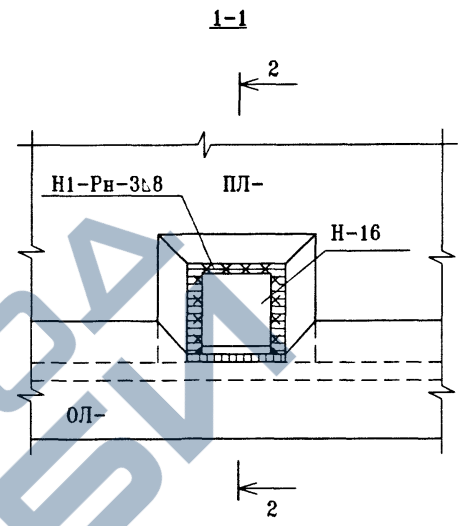
		ГМС-2001	УАС 1-1
Нач. ПК01	Пальцева	06.02	СТАДИЯ ЛИСТ ЛИСТОВ Р 99
ГИП	Кузнецов	06.02	
Разраб.	Корнеева	06.02	ОАО ЦНИИЭП ЖИЛЫХ И ОБЩЕСТВЕННЫХ ЗДАНИЙ
Проверил	Айветдинова	06.02	
		Фрагменты лоджий 9-14	

69



70

<https://zavodjbi.com/>



Нач. ПК	Пальцева	09.02
ГИП	Кузнецов	09.02
Разраб.	Корнеева	09.02
Проверил	Айнетдинов	09.02

ГМС-2001

УАС 1-1

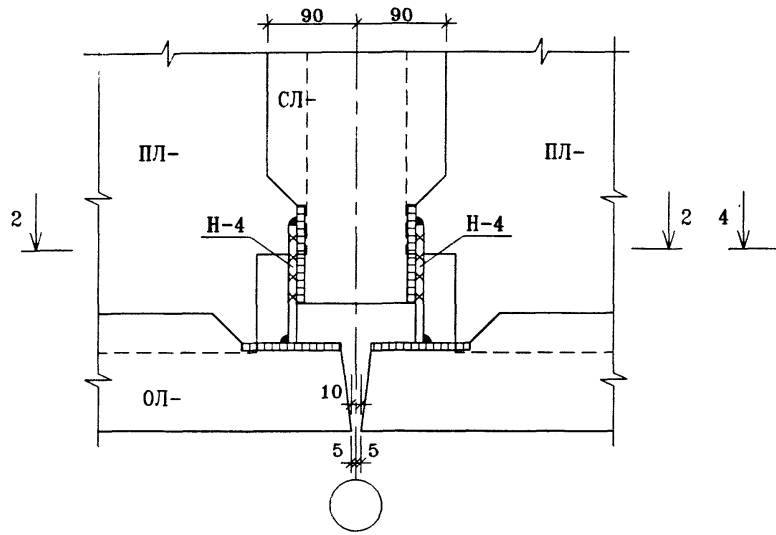
Узлы 69; 70

СТАДИЯ	ЛИСТ	ЛИСТОВ
Р	100	
ОАО ЦНИИЭП ЖИЛЫХ И общественных зданий		

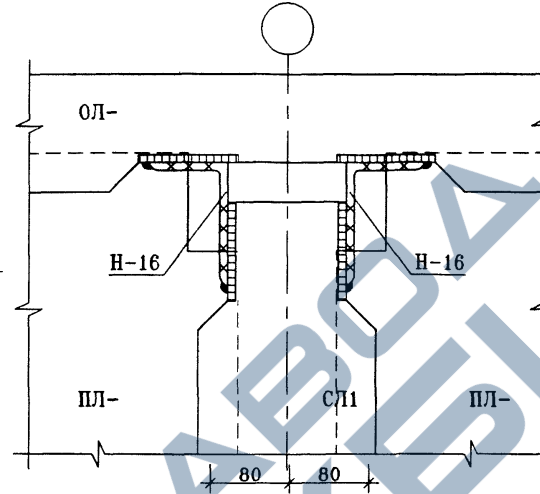
<https://zavodjbi.com/>

71

1-1

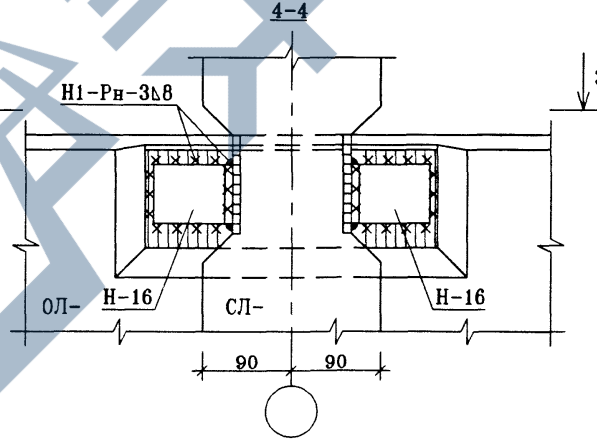
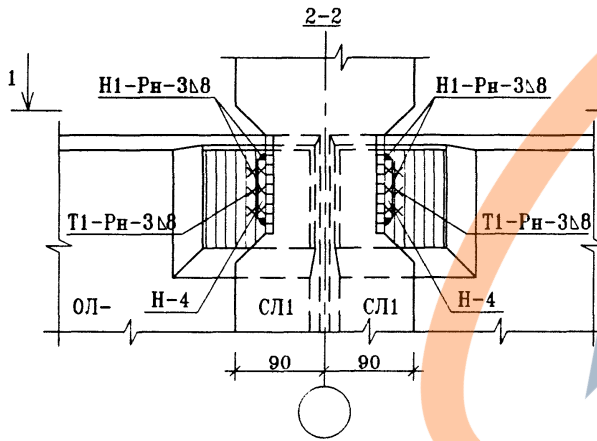
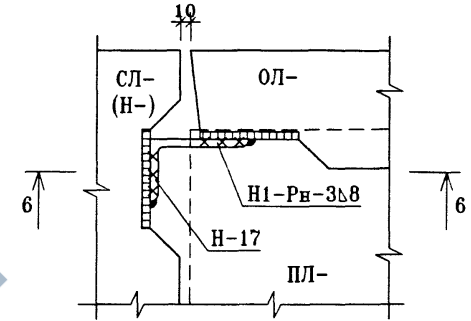


72

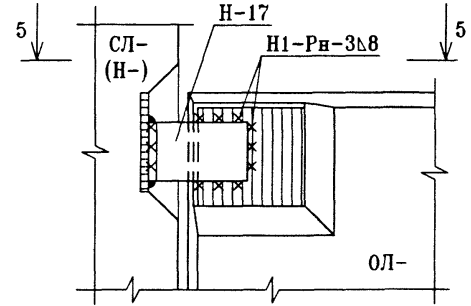
<https://zavodjbi.com/> 3-3

73

5-5



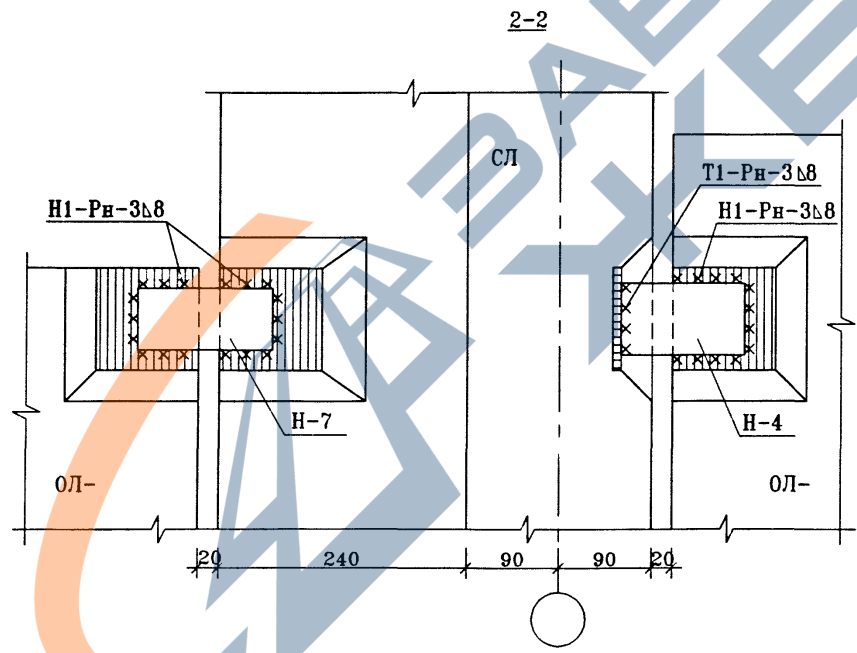
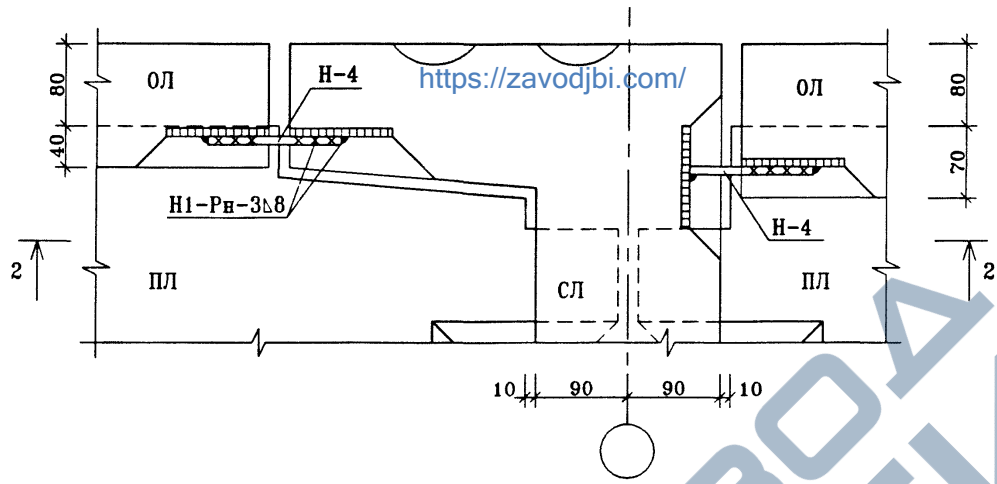
6-6



		ГМС-2001		УАС 1-1	
Нач. ПК01	Пальцева	<i>[Signature]</i>	06.02	СТADIЯ	ЛИСТ
ГИП	Кузнецов	<i>[Signature]</i>	06.02	Р	101
Разраб.	Корнеева	<i>[Signature]</i>	06.02	ЛИСТОВ	
Проверил	Айнетдинов	<i>[Signature]</i>	06.02	ОАО ЦНИИЭП ЖИЛЫХ И ОБЩЕСТВЕННЫХ ЗДАНИЙ	
Узлы 71; 72; 73					

<https://zavodjbi.com/>

74



Нач. ПК01	Пальцева	09.02
ГИП	Кузнецов	09.02
Разраб.	Корнеева	09.02
Проверил	Айветдинова	09.02

ГМС-2001

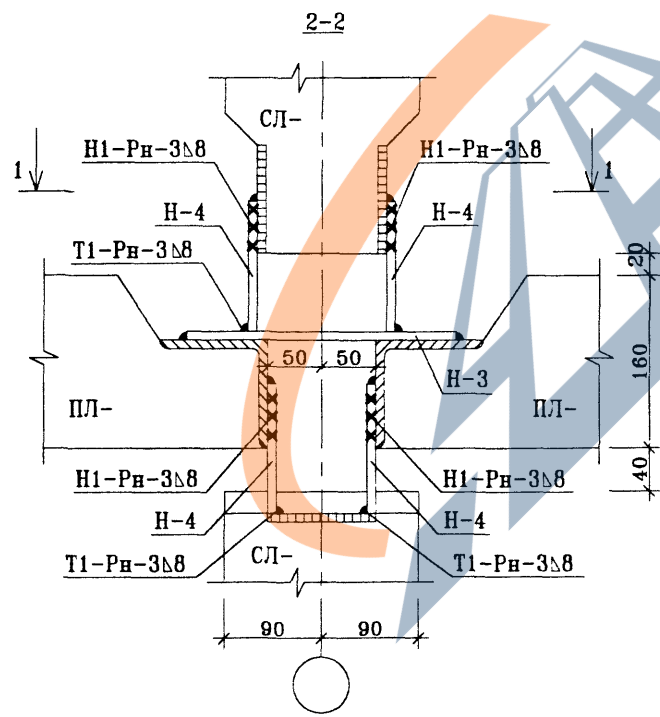
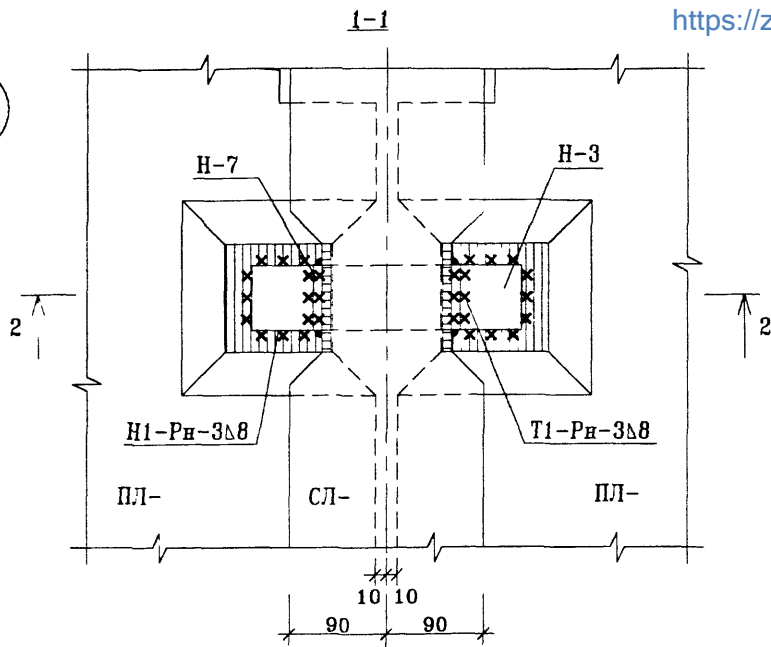
УАС 1-1

Узел 74

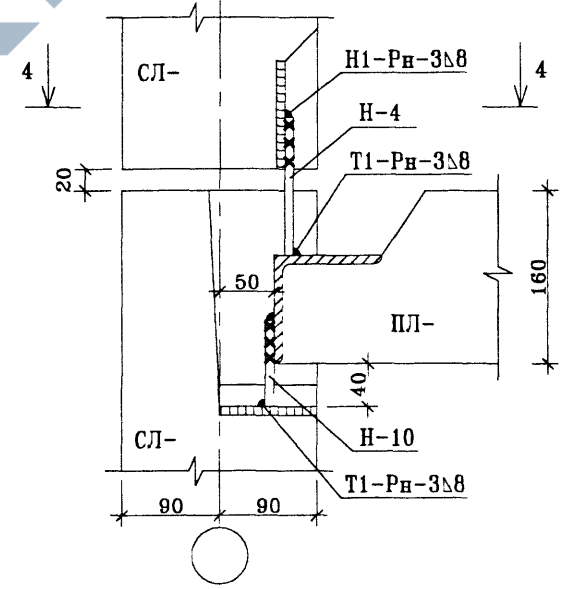
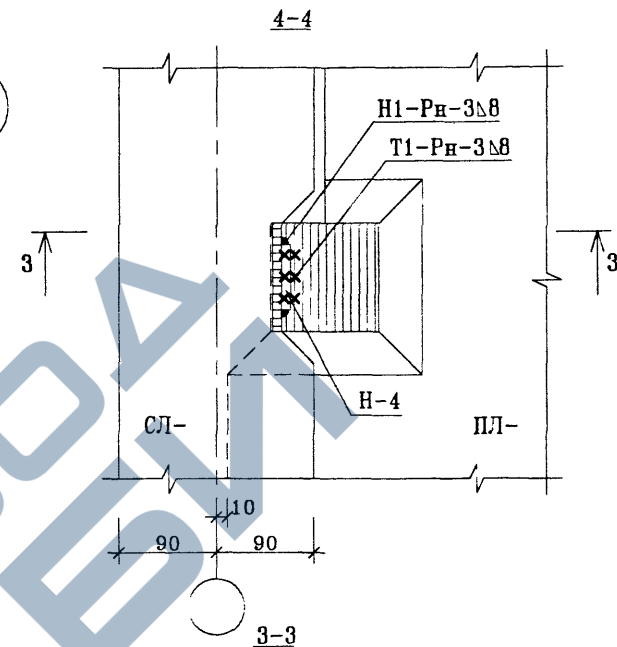
СТАДИЯ	ЛИСТ	ЛИСТОВ
Р	102	

ОАО ЦНИИЭП ЖИЛЫХ И
ОБЩЕСТВЕННЫХ ЗДАНИЙ

75



76



Нач. ПК01	Пальцева	09.02
ГИП	Кузнецов	09.02
Разраб.	Корнеева	09.02
Проверил	Айнетдинова	09.02

ГМС-2001 УАС 1-1

Узлы 75; 76

СТАДИЯ	ЛИСТ	ЛИСТОК
Р	103	
ОАО ЦНИИЭП жилых и общественных зданий		