

Министерство строительства предприятий нефтяной и газовой промышленности

ОКП 58 6311 0592


Группа ЖЗЗ

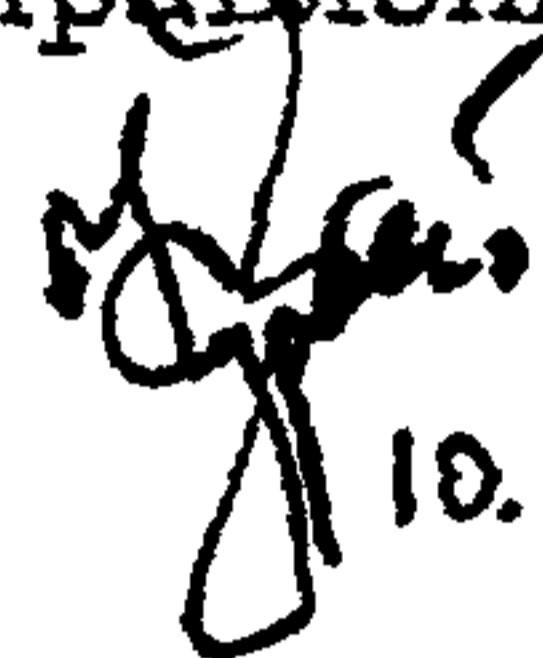
СОГЛАСОВАНО

УТВЕРЖДАЮ

Главный инженер
Главнефтегазэлектро-
спецстроя

Главный инженер
Главного технического
управления

 В.П. Михайлов
04.03.88

 Н.И. Курбатов
10.03.88

СТОЙКА ЖЕЛЕЗОБЕТОННАЯ ВМБРИРОВАННАЯ

СВ 90-3,2 ДЛЯ ОПОР ВЛ 6-10 кВ

Технические условия

ТУ 102-465-88


(Вводятся впервые)

с 01.04.88
до 01.04.93

Главный инженер ЭКБ
по железобетону

 А.Б. Рубинштейн
" 01 " февраль 1988г

Главный инженер
Ленинградского отделения
института "Сельэнергопроект"

 А.П. Шийко
22 января 1988 г.

1988

№ документа	№ документа	№ документа
51		

Настоящие технические условия распространяются на стойку железобетонную вибрированную СВ 90-3,2 для опор ВЛ 6-10 кВ, предназначенную для строительства линий электропередач в районах Западной Сибири при обустройстве нефтегазовых месторождений.

Стойка предназначена для применения в районах со следующими климатическими параметрами :

расчетная температура наружного воздуха (средняя температура воздуха наиболее холодной пятидневки района строительства согласно СНиП 2.01.01-82) до минус 50°С включительно ;
 скоростной напор ветра по I-IV району ;
 толщина стенки гололеда по I-II району согласно правилам устройства электроустановок (ПЭУ), утвержденным Минэнерго СССР.
 Стойки обозначаются марками в соответствии с ГОСТ 23009-78. ①

Марка стойки состоит из четырех буквенно-цифровых групп. Первая группа содержит буквенное обозначение типа стоек. Вторая - определяет длину стоек в дециметрах. Третья группа после тире - расчетный изгибающий момент тс · м. Четвертая группа содержит дополнительное буквенное обозначение по применению стоек.

Для стоек, предназначенных для эксплуатации в слабо и средне-агрессивных газовых средах, через тире после значения изгибающего момента, указывают: для слабо и среднеагрессивных сред букву "А" и сильноагрессивных - буквы "СА".

Пример обозначения стойки вибрированной с изгибающим моментом 3,2 тс · м (32 кН · м) длиной 9м для применения в слабо и средне-агрессивной среде:

СВ 90-3,2 - А ;

то же в сильноагрессивной среде :

СВ 90 - 3,2 - СА

Ш.№. № подл. Подпись и дата

					ТУ 102 - 465 - 88			
Изм	Лист	№ докум.	Подпись	Дата	Стойка железобетонная вибрированная СВ 90-3,2 для опор ВЛ 6 - 10 кВ Технические условия	Лит.	Лист	Листов
Разраб		Омельченко	<i>[Подпись]</i>			А	2	14
Пров.		Иванов	<i>[Подпись]</i>			ЭКБ по железобетону Сибэнергопроект Ленинградское отделение		
Рук.т.		Тетерев	<i>[Подпись]</i>					
И.конт		Капитонов	<i>[Подпись]</i>					
Зав.отд		Кузнецов	<i>[Подпись]</i>					

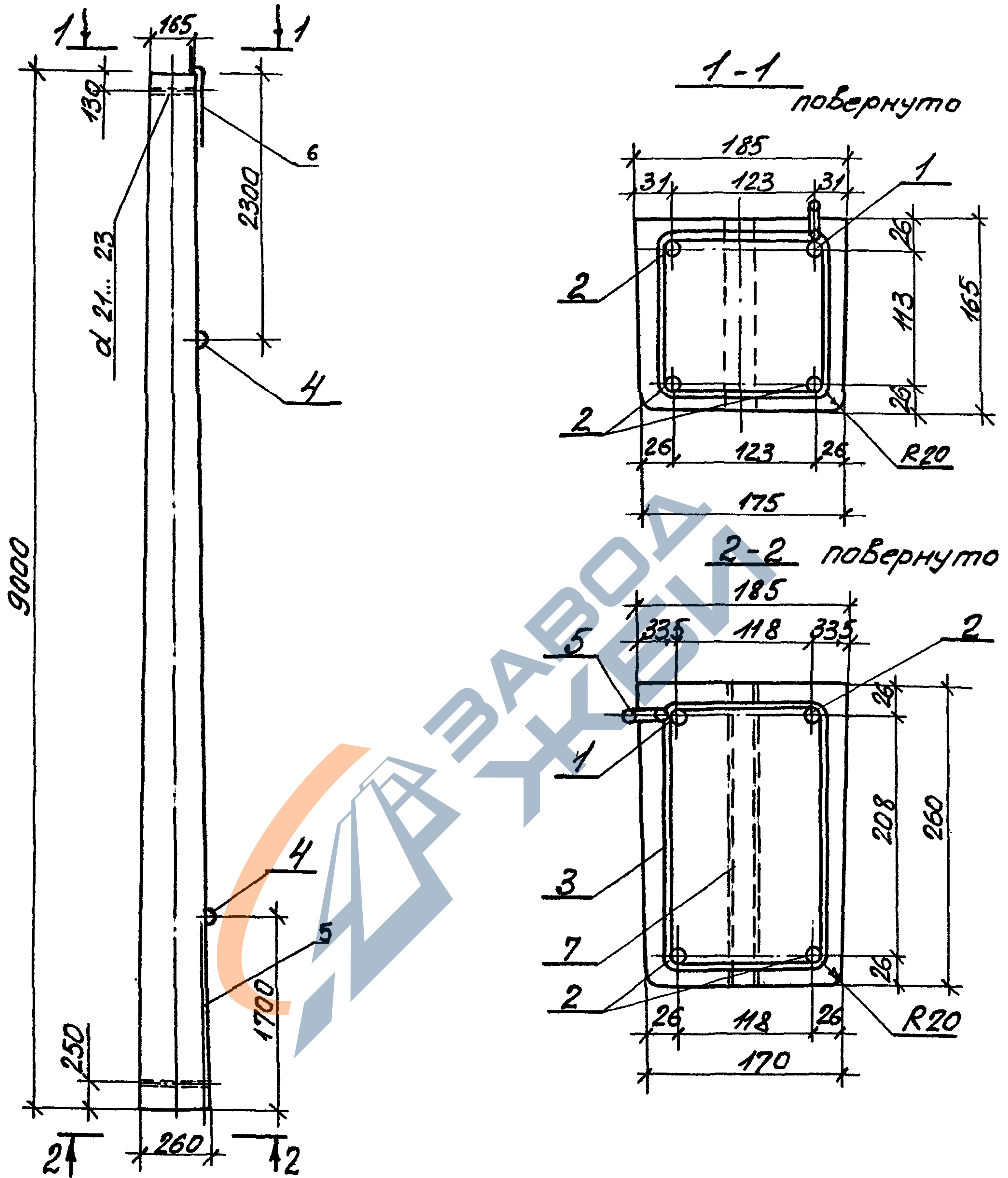


Рис. I.

- I и 2 - стержни напрягаемой арматуры
- 3 - поперечная арматура (спираль)
- 4 - монтажная петля
- 5 - заземляющий выпуск
- 6 - заземляющий проводник
- 7 - закладное изделие (труба)

Инв.№ подл.	Подпись и дата	Взам.инв.№
51		

Изм	Лист	№ докум	Подпись	Дата

ТУ 102 - 465 - 88.

Таблица 2

Марка стойки	Класс рабочей арматуры	Контрольная нагрузка, КН (кгс) при проверке на			Контрольная ширина раскрытия трещин, мм	Предельный прогиб, мм
		прочность	трещиностойкость	жесткость		
СВ 90-3,2	Ат-У1	6,3 (640)	3,7 (380)	4,5 (460)	0,1	350

Примечание. Значение расчетного изгибающего момента указано для сечения стойки на расстоянии 1,75 м от косяка.

1.3.3. Значения фактических отклонений геометрических параметров стоек от проектных не должны превышать указанных в табл. 3.

Таблица 3

Вид отклонения геометрического параметра	Геометрический параметр	Предельное отклонение
Отклонение от линейного размера	Длина	± 20
	Ширина и высота поперечного сечения	± 3
	Диаметр отверстия	± 2,5
	Положение отверстий	3
	Толщина защитного слоя бетона	± 3
Отклонение от прямолинейности	Прямолинейность профиля поверхности стойки :	
	на длине 2.0 м на всю длину	3 13
Отклонение от перпендикулярности	Перпендикулярность оси отверстия к оси стойки	10

1.3.4. Отклонение фактической массы стоек от номинальной не должно превышать плюс 5, минус 7%.

1.4. Характеристики

1.4.1. Бетон, применяемый для изготовления стоек (вид цемента, материалы, химические добавки, водоцементное отношение), должен соответствовать ГОСТ 26633-85. → ①

1.4.2. Стойки должны изготавливаться из тяжелого бетона класса по прочности на сжатие, указанного в табл. 1.

Шифр № подл. 51
 Подпись и дата
 Взам. инв. №
 Шифр № докум.

1	3	Измен. № 1	Разраб. от 06.89	ТУ 102 - 465 - 88	Лист 5
Изм	Лист	№ докум.	Подпись		

1.4.3. Марка бетона стоек по морозостойкости должна составлять не менее F 150.

1.4.4. Марка бетона стоек по водонепроницаемости должна быть не ниже W -2.

1.4.5. Дополнительные требования к стойкам по стойкости к воздействию агрессивных газовых сред стоек должны быть указаны при заказе.

1.4.6. Для улучшения свойств бетона, снижения расхода цемента и уменьшения водопотребности бетонной смеси следует применять химические добавки по ГОСТ 24211-80, удовлетворяющие требованиям действующих стандартов или технических условий.

1.4.7. Передача усилий обжатия на бетон (отпуск натяжения арматуры) должна производиться после достижения бетоном требуемой передаточной прочности.

Нормируемая передаточная прочность бетона должна составлять 75% класса бетона по прочности на сжатие.

1.4.8. Поставку стоек потребителю следует производить после достижения бетоном требуемой прочности бетона на сжатие, назначаемой по ГОСТ 18105-86 в зависимости от значения нормируемой отпускной прочности и показателя однородности прочности бетона.

Значение нормируемой отпускной прочности бетона стоек в процентах от класса по прочности на сжатие следует принимать равным:

75 - при поставке стоек в теплый период года ;

90 - при поставке стоек в холодный период года.

Холодный период года принимать по ГОСТ 13015.0-83. → ①

1.4.9. В качестве напрягаемой арматуры стоек должна применяться стержневая термически упрочненная периодического профиля арматура класса Ат-У1 по ГОСТ 10884-81 марок 20ГС и 20ГС2.

1.4.10. В качестве поперечной арматуры следует применять обыкновенную арматурную гладкую проволоку В-1 или периодического профиля Вр-1 по ГОСТ 6727-80. → ①

1.4.11. Расположение продольной напрягаемой и ненапрягаемой арматуры в стойках, размеры закладных изделий и их положение должны соответствовать указанным на рис.1.

1.4.12. Отклонение размера шага спирали от проектного значения на расстоянии 1,75 м от конца стойки не должно иметь плюсовых значений, на остальной длине отклонение размера шага спирали не должно быть более 15% проектного значения, но не более 30 мм.

Подпись и дата
 Упр. № 030Л
 Упр. № 030Л
 Подпись и дата
 Упр. № 030Л

51.

1	3	Узвещ. № 1	Розель	07.06.88	ТУ 102 - 465 - 88	Лист 6
1341	Лист	№ докум.	Подпись	Дата		

1.4.13. Для заземляющих проводников применяют арматурную сталь класса А-I по ГОСТ 5781-82.

1.4.14. Значения напряжений в напрягаемой продольной арматуре стоек, контролируемое по окончании натяжения на упоры, должно составлять 700 МПа (7000 кгс/см²), для стоек изготовляемых из бетона класса В25 значение натяжения продольной арматуры должно соответственно составлять 570 МПа (5700 кгс/см²). Значения фактических отклонений напряжения в напрягаемой арматуре не должно превышать при натяжении арматуры электротермическим способом минус 5% и плюс 10%. ± 5% → ①

1.4.15. Обрывы напрягаемых стержней продольной арматуры не допускаются.

1.4.16. Соединение стержней термически упроченной арматуры не допускается.

1.4.17. Сварка заземляющих проводников с выпусками рабочей арматуры должна обеспечивать их надежное соединение.

1.4.18. Отпуск натяжения предварительно напряженной арматуры следует начинать со стороны верха стоек, определяемого положением стоек при эксплуатации.

1.4.19. Обнажения арматуры не допускаются, за исключением концов напрягаемой арматуры, которые не должны выступать за торцевые поверхности стоек более чем на 10 мм. Концы напрягаемой арматуры должны быть покрыты битумным лаком по ГОСТ 5631-79.

1.4.20. Стержень арматуры, к которому приваривается заземляющий проводник, должен выступать не менее, чем на 70 мм за торцевую поверхность стойки.

1.4.21. Наплывы бетона в отверстиях закладных изделий не допускаются.

1.4.22. Категория бетонных поверхностей стоек должна соответствовать категории А-3 по ГОСТ 13015.0-82.

1.4.23. Трещины в бетоне стоек, отгружаемых потребителю, не допускаются, за исключением усадочных, технологических шириной до 0.1 мм.

В бетоне стоек, предназначенных для эксплуатации в сильноагрессивных средах, наличие трещин не допускается.

1.4.24. Стойки, предназначенные для применения в средне и сильноагрессивной газовой среде, должны иметь защитное покрытие от коррозии в соответствии с требованиями СНиП 2.03-II-85.

№ подл. Подпись и дата
№ докум. Подпись и дата
№ докум. Подпись и дата

51.

1	3	Изм. N 1	Росафта	07.06.89
Изм	Лист	N° докум.	Подпись	Дата

ТУ 102 - 465 - 88

Лист
7

Защитное покрытие должно наноситься на стойки на заводе-изготовителе.

1.5. Маркировка

1.5.1. На поверхность каждой стойки наносят несмываемой краской на расстоянии 1м от нижнего торца контрольную линию или метку в виде вдавленного на 6мм треугольника со сторонами размером 50мм.

1.5.2. Нанесение основных и информационных надписей на стойки должно производиться в соответствии с ГОСТ 13015.2-81 выше контрольной линии.

2. ПРАВИЛА ПРИЕМКИ

2.1. Приемку стоек следует производить партиями в соответствии с требованиями ГОСТ 13015.1-81.

Количество изделий в партии должно быть не более 300шт.

2.2. Приемку стоек по показателям прочности (классу по прочности на сжатие, передаточной и отпускной прочности) бетона, соответствия арматурных и закладных изделий проектной документации, прочности сварных соединений, точности геометрических параметров, толщины защитного слоя бетона до арматуры, массы, категории бетонной поверхности следует проводить по результатам приемо-сдаточных испытаний и контроля.

2.3. При приемке стоек по показателям точности геометрических параметров, качества сварки заземляющего проводника, массы и категории бетонной поверхности следует применять выборочный одноступенчатый контроль.

2.4. Толщину защитного слоя определяют путем замера в трех точках расположенных на расстоянии 1м от верхнего торца стойки, по середине и 1,5м от нижнего торца не реже одного раза в смену на двух стойках.

2.5. В случае, когда отпускная прочность бетона ниже прочности, соответствующей его классу, по прочности на сжатие, поставку стоек производят при условии, если изготовитель гарантирует достижение бетоном прочности в проектном возрасте (с учетом п.1.4.8), определяемой по результатам испытания контрольных образцов, изготовленных из бетонной смеси рабочего состава и хранившихся в условиях согласно ГОСТ 18105-86.

УИВ № подл. Подпись и дата
УИВ № докум. Подпись и дата
УИВ № докум. Подпись и дата

ТУ 102 - 465 - 88

Лист
8

1	3	извещ № 1	Разрешен	07.06.88
Лист	№ докум.	Подпись	Дата	

техническими условиями.

2.10. Объем стоек, изготавливаемых в процессе серийного производства, в период между испытаниями нагружением не должен превышать 5000 шт.

Число отбираемых стоек для испытаний должно быть не менее 0,1% согласно ГОСТ 8829.

2.11. Приемку стоек по показателям, проверяемым путем осмотра внешнего вида стоек и характеризующим соответствие внешнего вида стоек эталону по наличию монтажных петель, закладных изделий, заземляющих проводников, маркировочных знаков, по ширине раскрытия трещин, категории бетонной поверхности, а также по наличию защитного покрытия концов арматуры следует проводить путем сплошного контроля с отбраковкой стоек, имеющих дефекты по указанным показателям.

3. МЕТОДЫ ИСПЫТАНИЙ

3.1. Прочность бетона на сжатие следует определять в соответствии с требованиями ГОСТ 10180 на серии образцов, изготовленных из бетонной смеси рабочего состава и хранившихся в условиях, установленных ГОСТ 18105

3.2. Контроль и оценку однородности и прочности сжатие следует производить по ГОСТ 18105

3.3. Морозостойкость бетона следует определять по ГОСТ 10060 на серии образцов, изготовленных из бетонной смеси рабочего состава.

3.4. Водонепроницаемость следует определять по ГОСТ 12730.0 и ГОСТ 12730.5 на серии образцов, изготовленных из бетонной смеси рабочего состава.

3.5. Контроль жесткости, трещиностойкости стоек следует определять по ГОСТ 8829 и настоящих технических условий.

Инв. № подл	Подп. и дата
Взам. инв. №	Инв. № дубл.
Подп. и дата	Подп. и дата

Изм	Лист	№ докум.	Подп.	Дата	ТУ 102-465-88	Лист 9а
-----	------	----------	-------	------	---------------	------------

3.8. Геометрические параметры, отклонения от прямолинейности, ширины раскрытия усадочных трещин, массу, а также качество бетонных поверхностей следует проверять методами, установленными ГОСТ 13015-75. —→ ①

3.9. Положение арматурных и закладных изделий, а также толщины защитного слоя бетона следует определять по ГОСТ 22904-78 без разрушения бетона.

3.10. Прочность сварки заземляющих проводников проверяется трехкратным их отгибом на 180°.

4. ТРАНСПОРТИРОВАНИЕ И ХРАНЕНИЕ

4.1. Транспортирование и хранение стоек должно производиться в соответствии с ГОСТ 13015.4-84 и настоящих технических условий.

4.2. Перевозка стоек автомобильным транспортом должна производиться на специально оборудованных автоприцепах и опоровозах.

4.3. Отгружаемая партия стоек, часть партии или группа стоек из разных партий, принятых ОТК, должна сопровождаться документом о качестве по ГОСТ 13015.3-81. —→ ①

Дополнительно в документе о качестве стоек должны быть приведены результаты испытаний на прочность, жесткость и трещиностойкость и марки бетона по морозостойкости и водонепроницаемости, а для стоек, предназначенных для эксплуатации в слабо и среднеагрессивных и агрессивных газовых средах должен быть указан способ защиты стоек от коррозии.

4.4. Погрузку, перевозку, разгрузку и хранение стоек производить, соблюдая меры, исключаящие их повреждение.

4.5. Стойки должны храниться в горизонтальном положении в штабелях.

По высоте каждый штабель должен состоять не более чем из шести рядов стоек.

4.6. При хранении и транспортировании стоек инвентарные прокладки должны быть расположены рядом с монтажными петлями одна над другой.

Числ. № подл. Подпись и дата
 Числ. № подл. Подпись и дата
 Числ. № подл. Подпись и дата
 Числ. № подл. Подпись и дата

5/

1	3	Сзвещен. М. Разорен	07.06.88
Числ.	Лист	№ докум.	Подпись

ТУ 102 - 465 - 88

Лист
10

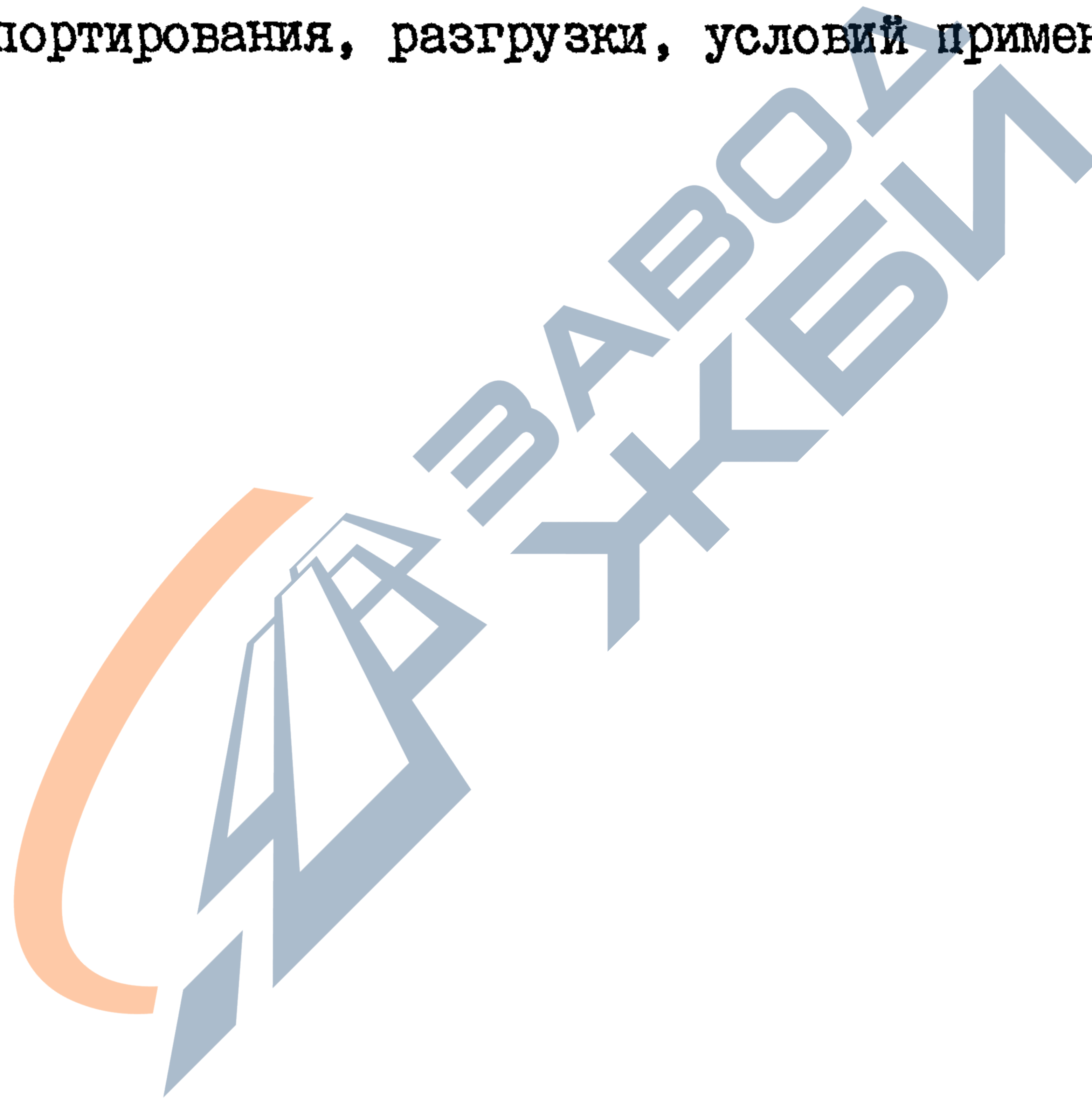
5. УКАЗАНИЯ ПО ЭКСПЛУАТАЦИИ

5.1. Сборка и монтаж стоек должны производиться на пикетах в соответствии с типовыми технологическими картами на сборку, установку и монтаж опор.

5.2. Эксплуатация железобетонных стоек опор должна производиться согласно "Методическим указаниям по эксплуатации и ремонту железобетонных опор и фундаментов ЛЭПО,4 - 560 кВ" СЦНТИ, 1972г.

6. ГАРАНТИИ ИЗГОТОВИТЕЛЯ

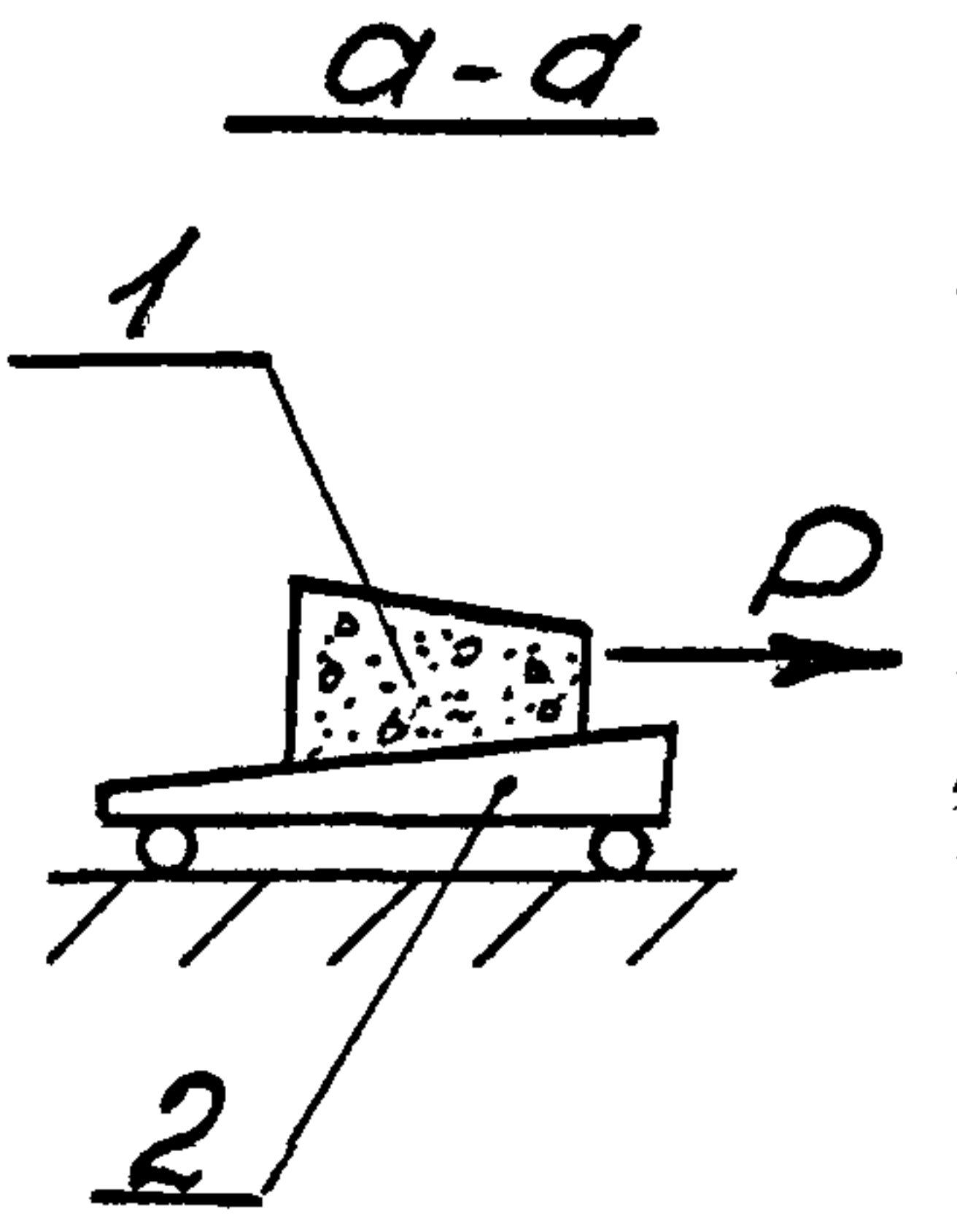
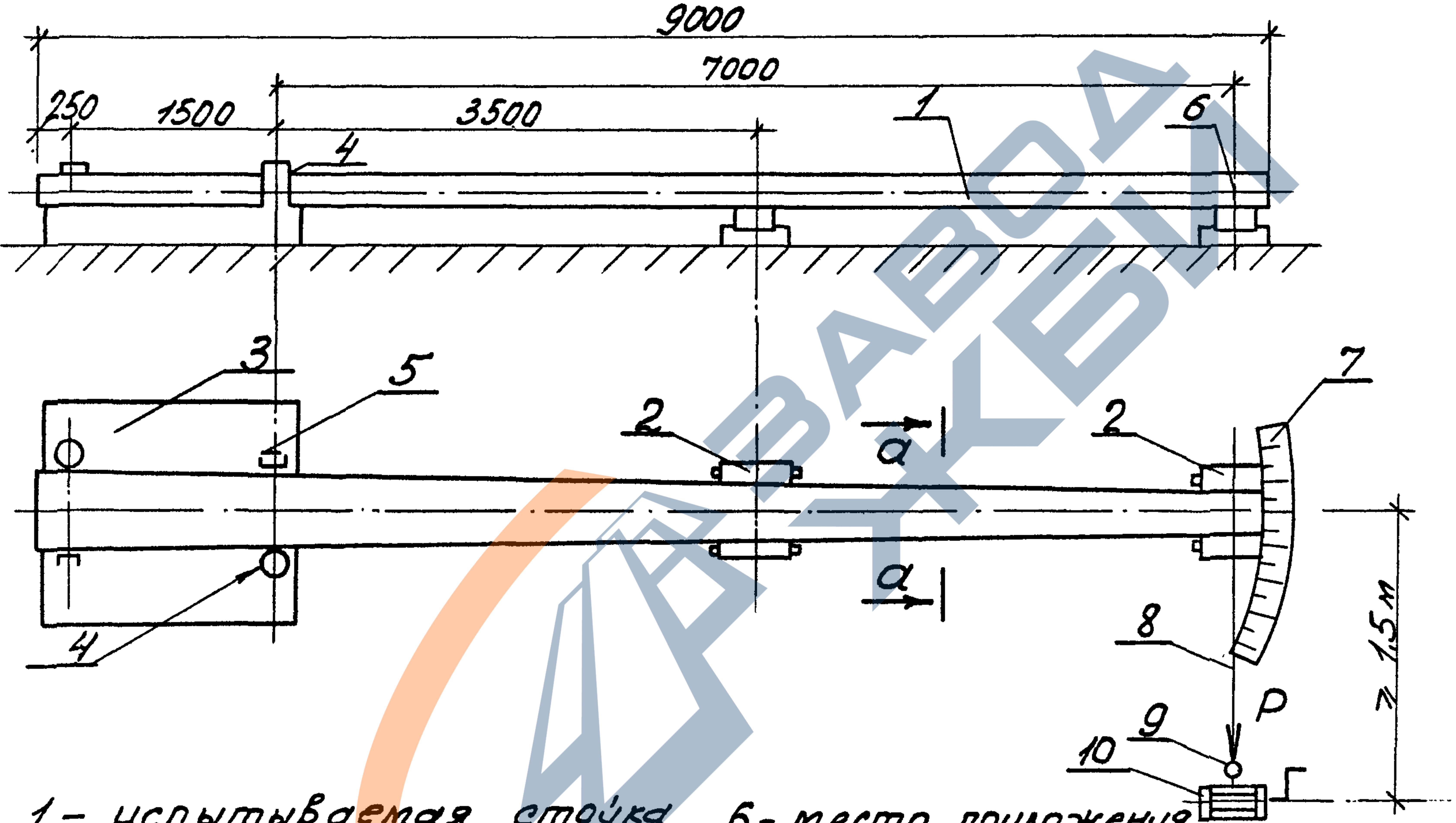
6.1. Завод-изготовитель гарантирует качество изготовления железобетонных стоек в соответствии с требованиями рабочих чертежей и настоящих технических условий при соблюдении потребителем правил транспортирования, разгрузки, условий применения и хранения.



№ п/п	Изм	Лист	№ докум.	Подпись	Дата	ТУ 102 - 465 - 88	Лист
							II
51.							
Изм	Лист	№ докум.	Подпись	Дата			

Изм
Лист
№ докум
Подпись
Дата

Схема испытанця стоек



- | | |
|-------------------------|-------------------------------|
| 1 - испытываемая стойка | 6 - место приложения нагрузки |
| 2 - подвижная опора | 7 - рейка с делениями |
| 3 - бетонная площадка | 8 - трос |
| 4 - упор | 9 - динамометр |
| 5 - фиксатор | 10 - лебедка |

Нагрузку следует прикладывать ступенями, равными 10% контрольной нагрузки по проверке прочности. На каждой ступени должна быть обеспечена выдержка не менее 10 мин, а после приложения контрольной нагрузки по проверке жесткости - не менее 30 мин.

Приложение 1

П Е Р Е Ч Е Н Ь

НТД на которые даны ссылки в ТУ

Обозначение	Наименование
ГОСТ 5631-79	Лак БТ-577. Технические условия
ГОСТ 5781-82	Сталь горячекатаная для армирования железобетонных конструкций. Технические условия
ГОСТ 6727-80	Проволока из низкоуглеродистой стали холоднотянутая для армирования железобетонных конструкций. Технические условия
ГОСТ 8829-85	Конструкция и изделия бетонные и железобетонные сборные. Методы испытаний нагружением и оценка прочности, жесткости и трещиностойкости
ГОСТ 10180-78	Бетоны. Методы определения прочности на сжатие и растяжение
ГОСТ 10060-87	Бетоны. Методы определения морозостойкости
ГОСТ 10922-75	Арматурные изделия и закладные детали сварные для железобетонных конструкций. Технические требования и методы испытаний
ГОСТ 10884-81	Сталь стержневая арматурная термомеханически и термически упрочненная периодического профиля. Технические условия
ГОСТ 13015-75	Изделия железобетонные и бетонные. Общие технические требования
ГОСТ 13015.0-83	Конструкции и изделия бетонные и железобетонные сборные. Общие технические требования
ГОСТ 13015.1-81	Конструкции и изделия бетонные и железобетонные сборные. Приемка
ГОСТ 13015.2-81	Конструкции и изделия бетонные и железобетонные сборные. Правила маркировки
ГОСТ 13015.3-81	Конструкции и изделия бетонные и железобетонные сборные. Документ о качестве
ГОСТ 13015.4-84	Конструкции и изделия бетонные и железобетонные сборные. Документ о качестве

51.	Изм	Лист	№ докум.	Подпись	Дата
-----	-----	------	----------	---------	------

ТУ 102 - 465 - 88

Обозначение	Наименование
ГОСТ 12730.0-78	Бетоны. Общие требования к методам определения, влажности, водопоглощения, пористости и водонепроницаемости
ГОСТ 12730.5-84	Бетоны. Методы определения водонепроницаемости
ГОСТ 18105-86	Бетоны. Правила контроля прочности
ГОСТ 22362-77	Конструкции железобетонные. Методы измерения силы натяжения арматуры
ГОСТ 22904-78	Конструкции железобетонные. Магнитный метод определения толщины защитного слоя бетона и расположения арматуры
ГОСТ 2300-9-78	Конструкции и изделия бетонные и железобетонные сборные. Условные обозначения (марки)
ГОСТ 24211-80	Добавки для бетонов. Классификация
ГОСТ 26633-85	Бетон тяжелый. Технические условия
СНиП 2.01.01-82	Строительная климатология и геофизика
СНиП 2.03.11-85	Защита строительных конструкций от коррозии

Инв. № подл.	Подпись и дата	Взам. инв. №	Инв. № дудл.	Подпись и дата
51.				

Изм	Лист	№ докум.	Подпись	Дата	ТУ 102 - 465 - 88	Лист
						14

Министерство строительства предприятий
нефтяной и газовой промышленности СССР

ОКП 58 6311 0592

Группа Ж 33

СОГЛАСОВАНО

УТВЕРЖДАЮ

Главный инженер
ССО Нефтегазэлектроспецстрой

Заместитель начальника Главного
научно-технического управления

В. П. Михайлов
21.04.89 В. П. Михайлов

Б. С. Ланге
3.05.89 Б. С. Ланге

ИЗВЕЩЕНИЕ № I

об изменении технических условий ТУ 102-465-88

СТОЙКА ЖЕЛЕЗОБЕТОННАЯ ВИБРИРОВАННАЯ
СВ 90-3.2 ДЛЯ ОПОР ВЛ 6-10 КВ

Главный инженер
ВНИИЭСпецстройконструкции
А. Б. Русинштейн
14.04.89 А. Б. Русинштейн

Главный инженер Ленинградского
отделения института Сельэнерго-
проекта

А. П. Шийко
17.04.89 А. П. Шийко

I989

ВНИИПК спец- стройкон- струкция	Извещение	Обозначение	Причина	Шифр	Лист	Листов
	I-89	TU 102-465-88	На основании результатов испытан.	5	2	6
	Дата выпуска	Срок изм.	Срок действия ПИ	Указание о внедрении		
Указание о заделе	На заделе не отражается			10.05.89		

Изм.	Содержание изменения	Применяемость
I	<p>Пункт I.3.1. Дополнить примечанием после табл. I "Примечание. Допускается изготавливать стойки из бетона класса В 25 по прочности на сжатие при условии обеспечения требований п. I.3.2 и табл. 2".</p> <p>Пункт I.3.2. Дополнить примечанием после табл. 2 "Примечание. Значение расчетного изгибающего момента указано для сечения стойки на расстоянии I,75 м от комля".</p> <p>Пункт I.4.I2. Изложить в новой редакции: "I.4.I2. Отклонение размера шага спирали от проектного значения на расстоянии I,75 м от комля стойки не должно иметь плюсовых значений, на остальной длине отклонение размера шага спирали не должно быть более I5% проектного значения, но не более 30 мм".</p> <p>Пункт I.4.I4. Первый абзац дополнить словами: "... для стоек, изготавливаемых из бетона класса В 25, значение натяжения продольной арматуры должно соответственно составлять - 570 МПа (5700 кгс/см²)".</p>	<p>Разослать</p> <p>Ленинградское отделение института "Сельэнергопроект".</p> <p>Апсалямковский КСК</p> <p>Серпуховский КСК</p>

Составил	Проверил	Т. контр.	Н. контр.	Утвердил	Предст. заказчика
Разоренова	Тетерев		Омельченко		
9.05.89	06.05.89				
Подлинник исправил	Контр. копию исправил				Приложение

ИЗВЕЩЕНИЕ №1

Лист
3

Изм.

Содержание изменения

I

Второй абзац: Заменить слова: "минус 5% и плюс 10%" на $\pm 5\%$.

Лист 9 без изменения аннулировать и заменить новыми листами: 9, 9^а и 9^б.

По всему тексту технических условий исключить из обозначения стандартов год их утверждения.