

ТИПОВЫЕ КОНСТРУКЦИИ И УЗЛЫ ЗДАНИЙ И СООРУЖЕНИЙ

СЕРИЯ 1.462.1-16

ЖЕЛЕЗОБЕТОННЫЕ ДВУГЛАВРОВЫЕ БАЛКИ ПРОЛЕТОМ 18 М
ДЛЯ МАЛОУКЛОННЫХ ПОКРЫТИЙ ПРОМЫШЛЕННЫХ ЗДАНИЙ

Выпуск 2

Балки пролетом 18 м из бетонов марок до 800.

Рабочие чертежи

092

ЦЕНТРАЛЬНЫЙ ИНСТИТУТ
ТИПОВОГО ПРОЕКТИРОВАНИЯ ГОССТРОЯ СССР
МИНСКИЙ ФИЛИАЛ

г. Минск 220600 ул. К. Маркса 32
Сдано в печать 25.09.1984г.
Заказ № 44 тираж 600 экз.
1,462.1-16
Инв. № 8.2 цена 0.84

ТИПОВЫЕ КОНСТРУКЦИИ И УЗЛЫ ЗДАНИЙ И СООРУЖЕНИЙ

СЕРИЯ 1.462.1-16

ЖЕЛЕЗОБЕТОННЫЕ ДВУГЛАВРОВЫЕ БАЛКИ ПРОЛЕТОМ 18 м
ДЛЯ МАЛОУКЛОННЫХ ПОКРЫТИЙ ПРОМЫШЛЕННЫХ ЗДАНИЙ

Выпуск 2

Балки пролетом 18 м из бетонов марок до 800.

Рабочие чертежи

ЦНИИПРОМЗДАНИИ

Гл. инженер института
начальник ОИНК-3
Гл. специалист
Рук. группы

[Handwritten signatures]
И.А. Петров
А.Я. Розенблюм
Л.А. Кан
В.Д. Айзенберг

НИИЖБ

[Handwritten signatures]
Зам. директора
Рук. лаборатории
/ Рук. лаборатории
Рук. лаборатории
Ст. научный сотрудник
Ст. научный сотрудник
Зав. отделением Б.В.

Н.Н. Коровин
Г.Н. Бердичевский
А.П. Васильев
В.А. Клевцов
Ю.В. Дмитриев
В.А. Беликов
В.Н. Гришаков

Одобрены Госстроем СССР
для массового применения протоколом
№ 77 от 9 ноября 1962 г.

2.3. Балки обозначаются марками со структурой в соответствии с ГОСТ 23009-78.

Например: 2БСД18-8А1УВ-Н1

2 - второй типоразмер;

БСД - балка стропильная двугавровая;

18 - пролет балки;

В - несущая способность;

А1У - класс напрягаемой арматуры;

В - балки изготавливаются из бетонов марок до Б00;

Н - балка предназначена для применения при слабо-агрессивной степени воздействия газовой среды;

1 - дополнительные закладные изделия.

3. ТЕХНИЧЕСКИЕ ТРЕБОВАНИЯ

3.1. Балки изготавливаются из тяжелого бетона. Марка бетона по прочности на сжатие принята от 450 до 800.

Проектная марка бетона в зависимости от несущей способности балок и вида армирования приведена на стр.9

3.2. Величина отпускной прочности бетона назначается с учетом требований ГОСТ 13015-75 и должна быть не менее 70% проектной марки бетона по прочности на сжатие.

3.3. Плотность и состав бетона балок применяемых в условиях воздействия агрессивной среды должны удовлетворять требованиям СНиП П-28-75.

Балки, предназначенные для применения в условиях воздействия слабоагрессивной газовой среды, изготавливаются из бетона нормальной плотности с маркой по водонепроницаемости В-4, с водоцементным отношением (В/Ц), не более 0,6 и водопоглощением по весу 5,7 - 4,8%.

Балки, предназначенные для применения в условиях воздействия среднеагрессивной газовой среды, изготавливаются из бетона повышенной плотности с маркой по водонепроницаемости В-6, с водоцементным отношением (В/Ц) не более 0,55 и водопоглощением по весу 4,7 - 4,5%.

Требования к материалам, применяемым для приготовления бетона, должны быть указаны в проекте конкретного здания,

3.4. В балках, предназначенных для эксплуатации в неагрессивной газовой среде, в качестве напрягаемой арматуры применяется стержневая арматура классов А-1У и А-У по ГОСТ 5781-82 и арматурные канаты класса К-7 по ГОСТ 13840-68*

Для балок, предназначенных для эксплуатации в условиях воздействия агрессивной газовой среды следует применять стержневую арматуру класса А-1У.

Допускается к применению для балок эксплуатируемых в неагрессивной газовой среде, а также при слабо- и среднеагрессивной степени воздействий газовых сред в качестве напрягаемой арматуры при отсутствии арматурной стали более высоких классов, сталь класса А-4в, упрочненная вытяжкой с контролем напряжений и удлинений по ГОСТ 5781-82 (см.стр.19)

3.5. В качестве ненапрягаемой арматуры следует применять стержневую арматуру класса А-Ш по ГОСТ 5781-82 и арматурную проволоку периодического профиля класса Вр-1 по ГОСТ 6727-80

3.6. Для изготовления закладных изделий должна применяться углеродистая сталь марки ВСт3 кп 2-1.

Марку стали следует принимать с учетом эксплуатационных условий согласно приложению 4 главы СНиП П-21-75.

3.7. Открытые поверхности закладных изделий должны быть защищены соответствующими антикоррозионными покрытиями согласно требованиям главы СНиП П-28-73.*

Антикоррозионная защита выполняется в соответствии с требованиями, разработанными в проекте конкретного здания.

3.8. Балки должны изготавливаться в заводских условиях, в вертикальном положении, в стальных формах, удовлетворяющих требованиям ГОСТ 16886-73.

3.9. Проектное положение арматурных изделий следует фиксировать прокладками из плотного цементно-песчаного раствора или пластмассовыми фиксаторами.

Применение стальных фиксаторов не допускается.

3.10. Изготовление балок предусмотрено на стендах или в силовых формах с паровой рубашкой.

3.11. Натяжение арматуры производится на упоры стенда или формы. Для стержневой арматуры классов А-У, А-IV натяжение может выполняться механическим или электро-термическим способом, для арматурных канатов класса К-7 - только механическим способом. Величины усилий натяжения натягаемой арматуры приведены на стр. 15

3.12. Величина контролируемого предварительного напряжения* с учетом потерь от деформации анкеров при натяжении механическим способом должна быть равной:

- для арматуры класса К-7 $\sigma_k = 12000 \text{ кгс/см}^2$;
- для арматуры класса А-У $\sigma_k = 7200 \text{ кгс/см}^2$;
- для арматуры класса А-IV $\sigma_k = 5200 \text{ кгс/см}^2$;

Предельные отклонения контролируемого предварительного напряжения не должны превышать для:

- арматурных канатов - 5%; + 10%;
- стержневой арматуры + 10%.

Величина потерь от деформации анкеров определена из условия натяжения арматуры на форму и равна:

- для арматуры класса К-7 - 375 кгс/см²;
- для арматуры класса А-У - 400 кгс/см²;
- для арматуры класса А-IV - 500 кгс/см².

В случае изменения условий натяжения арматуры (натяжение на упоры стенда, изменения значений деформаций анкеров и т.д.) величина потерь от деформации анкеров и, соответственно, усилия натяжения (см. стр. 15) и напряжение должны быть скорректированы. При этом скорректированные величины потерь не должны превышать приведенных в настоящем пункте.

3.13. Величина контролируемого предварительного напряжения при натяжении электротермическим способом должна быть равной:

- для арматуры класса А-У $\sigma_k = 7500 \text{ кгс/см}^2$;
- для арматуры класса А-IV $\sigma_k = 5500 \text{ кгс/см}^2$.

Предельные отклонения контролируемого предварительного напряжения не должны превышать + 520 кгс/см².

* После передачи усилия натяжения на упоры.

3.14. Передача предварительных напряжений на бетон (отпуск натяжения арматуры) должна производиться после достижения им передаточной прочности не менее 70% ^{проектной} марки бетона по прочности на сжатие.

Отпуск натяжения арматуры следует производить плавно, с помощью специальных устройств или предварительного разогрева концевых участков стержней.

3.15. Обнажение арматуры не допускается, за исключением концов напрягаемой арматуры, которые не должны выступать за торцовые поверхности балок более чем на 10 мм, и должны быть защищены слоем цементно-песчаного раствора или битумным лаком.

3.16. Открытые поверхности стальных закладных изделий и строповочных приспособлений должны быть очищены от наплывов бетона или раствора.

3.17. Точность изготовления, качество поверхностей и внешний вид балок должны отвечать требованиям настоящих рабочих чертежей и ГОСТ ISO15-75 "Изделия железобетонные и бетонные. Общие технические требования".

Отклонения проектных размеров не должны превышать:

по длине балок ± 16 мм

по размерам поперечного сечения ± 8 мм.

Отклонение от номинальной толщины защитного слоя бетона не должны превышать ± 5 мм.

Отклонения от проектного положения стальных закладных изделий не должны превышать:

в плоскости балок 10 мм
из плоскости балок 8 мм.

Отклонения от прямолинейности поперечного профиля на всей длине балок не должно превышать 36 мм.

Отклонение от прямолинейности в любом сечении на длине 2 м (местная непрямолинейность) не должно превышать 3 мм.

В бетоне балок допускаются поверхностные усадочные и др. технологические трещины, ширина которых не должна превышать 0,1 мм.

3.18. При проектировании форм необходимо учитывать отклонения размеров изделия в связи с усадкой и ползучестью бетона, а также в связи с обжатием бетона напрягаемой арматурой.

4. ПРАВИЛА ПРИЕМКИ

4.1. Балки должны быть приняты техническим контролем предприятия-изготовителя в соответствии с требованиями ГОСТ ISO15.4-81.

Результаты приемочного контроля и испытаний должны быть записаны в журналах ОТК или заводской лаборатории.

4.2. Перед началом массового изготовления балок и в дальнейшем при изменении технологии изготовления, а также в случае замены используемых материалов (класса

напрягаемой арматуры, состава бетона), следует производить приемочные испытания балок нагружением их до контролируемого предельного состояния (по прочности, трещиностойкости, жесткости).

Испытаниям должны подвергаться не менее двух балок для каждого вида контролируемого предельного состояния.

Схема и величины нагрузок для контрольных испытаний балок нагружением приведены на стр. 10

При сроках испытаний, не совпадающих с указанными на стр. 10, значения контрольных нагрузок и прогибов следует принимать по интерполяции.

При испытаниях нагружением должна быть обеспечена устойчивость балок из их плоскости.

Текущий приемочный контроль балок следует выполнять неразрушающими методами.

4.3. Приемка балок производится поштучно.

5. МЕТОДЫ ИСПЫТАНИИ И КОНТРОЛЯ, МАРКИРОВКА

5.1. Методы приемочных испытаний и контроля должны соответствовать требованиям ГОСТ 18015-75.

5.2. Приемочные испытания нагружением, приемочный контроль неразрушающими методами, а также оценка качества

балок по полученным показателям прочности, трещиностойкости и жесткости должны производиться в соответствии с ГОСТ 8829-77.

5.3. Прочность бетона на сжатие следует определять по ГОСТ 10180-78.

При испытании балок неразрушающими методами фактическую прочность бетона следует определять ультразвуковым методом согласно ГОСТ 17624-78 или другими методами предусмотренными действующими стандартами на методы испытаний бетона.

5.4. Контроль и оценку проектной марки бетона по прочности на сжатие, а также передаточной и отпускной прочности бетона следует производить по ГОСТ 16015.0-80 и ГОСТ 16015.1-80 с учетом однородности прочности бетона.

5.5. Марка бетона по морозостойкости должна контролироваться в соответствии с ГОСТ 10060-76.

Испытания бетона на морозостойкость следует производить при каждом изменении состава бетона и не реже одного раза в шесть месяцев.

5.6. При проверке плотности бетона контроль марки бетона по водонепроницаемости производится не реже одного раза в три месяца по величине коэффициента фильтрации K_f , определяемого согласно ГОСТ 19476-74. Допускается определять марку бетона по водонепроницаемости в соответствии с требованиями ГОСТ 12730.5-78.

Величины коэффициента фильтрации K_f , соответствующие маркам бетона по водонепроницаемости, приведены в главе СНиП П-21-75 (табл.2 приложения 1).

Водопоглощение бетона следует определять в соответствии с требованиями ГОСТ 12730.3-78.

5.7. Объемная масса бетона должна определяться по ГОСТ 12730.1-78. Допускается определять объемную массу бетона по ГОСТ 17623-78.

5.8. Размеры и неплоскостность балок, толщину защитного слоя бетона до арматуры, положение стальных закладных изделий, фактическую массу балок, а также качество поверхностей и внешний вид балок проверять по ГОСТ 13015-75.

5.9. Измерение величины натяжения напрягаемой арматуры производится согласно ГОСТ 22362-77.

5.10. Испытания сварных соединений арматуры и закладных изделий и оценку их качества необходимо производить по ГОСТ 10922-75.

5.11. На каждой балке несмываемой краской при помощи трафаретов или штампов должны быть нанесены следующие маркировочные знаки:

товарный знак предприятия-изготовителя или его краткое наименование;

дата изготовления балки;

штамп технического контроля;

отпускная масса балки.

6. ХРАНЕНИЕ, ТРАНСПОРТИРОВАНИЕ, МОНТАЖ

6.1. Балки должны храниться и транспортироваться в рабочем (вертикальном) положении с опиранием их на деревянные инвентарные прокладки, устанавливаемые в местах опорных зон по плотному и тщательно выверенному основанию.

Толщина деревянных прокладок должна быть не менее 40 мм, ширина - не менее 150 мм, длина - на 100 мм больше ширины опорной части балок.

6.2. Балки следует хранить на складах рассортированными по маркам и типоразмерам. При этом должна быть обеспечена возможность захвата и подъема каждой балки для погрузки на транспортные средства или для монтажа.

6.3. Захват балок краном при погрузочно-разгрузочных и монтажных работах осуществляется с применением специальных траверс с захватом за предназначенные для этой цели строповочные отверстия; при этом следует принимать меры, предохраняющие бетон конструкции от повреждения в местах строповки.

Для извлечения балок из форм с одним неоткидным сортом, а также в случае отсутствия на заводе-изготовителе приспособлений для подъема балок за строповочные отверстия допускается устройство монтажных петель (петли марок М16 устанавливаются в балках первого и второго, а М17 третьего типоразмеров; рабочие чертежи монтажных петель приведены на стр. 15 вып. 4 настоящей работы).

Петли должны быть установлены на расстоянии 2,5 м от торца балок.

6.4. Транспортирование балок должно производиться на специальных автотранспортных средствах, а также железнодорожным и водным транспортом с надежным закреплением, предохраняющим их от возможного смещения или опрокидывания.

6.5. Изготовитель обязан сопровождать балку паспортом, заполненным в соответствии с требованиями ГОСТ 13015,3-84.

7. ГАРАНТИИ ИЗГОТОВИТЕЛЯ

7.1. Предприятие-изготовитель должно гарантировать соответствие поставляемых в установленном порядке балок требованиям настоящих рабочих чертежей и государственных стандартов.

7.2. При отпуске с предприятия балок с прочностью бетона ниже установленной настоящими рабочими чертежами, изготовитель обязан гарантировать, что прочность бетона достигнет проектной марки не позднее 28 дней со дня изготовления (или в другой срок обусловленный заказчиком и изготовителем).

<https://zavodjbi.com/>

НОМЕНКЛАТУРА БАЛОК ИЗ БЕТОНОВ МАРОК ДО 100.

МАРКА БАЛКИ	ПРОЕКТНАЯ МАРКА БЕТОНА	РАСХОД МАТЕРИАЛОВ НА БАЛКУ			МАССА Т	МАРКА БАЛКИ	ПРОЕКТНАЯ МАРКА БЕТОНА	РАСХОД МАТЕРИАЛОВ НА БАЛКУ			МАССА, Т
		Бетон, м ³	Сталь, кг					Бетон, м ³	Сталь, кг		
			Всего	в том числе напрягаемой					Всего	в том числе напрягаемой	
1БСД18-6К7В	700	2.25	312	160	5.6	3БСД18-7К7В	600	365	160	9.5	
1БСД18-6АУВ			432	266		3БСД18-7АУВ	500	471	266		
1БСД18-6АУВ			488	322		3БСД18-7АУВ		560	355		
1БСД18-7К7В	800		352	200		3БСД18-8К7В	600	408	200		
1БСД18-7АУВ			432	266		3БСД18-8АУВ	500	530	322		
1БСД18-7АУВ			521	355		3БСД18-8АУВ		637	430		
2БСД18-7К7В	700	2.70	357	160	6.8	3БСД18-9К7В	600	454	240		
2БСД18-7АУВ			463	266		3БСД18-9АУВ	700	611	398		
2БСД18-7АУВ			519	322		3БСД18-9АУВ		718	504		
2БСД18-8К7В	700		440	240		3БСД18-10К7В	800	631	360		
2БСД18-8АУВ	800		555	355		3БСД18-10АУВ		804	533		
2БСД18-8АУВ	700		733	533		3БСД18-10АУВ		1023	752		

РАБОЧИЕ ЧЕРТЕЖИ БАЛОК ПРИВЕДЕННЫ В НАСТОЯЩЕМ ВЫПУСКЕ

<https://zavodjbi.com/>

1.462.1-16.2/13

Лист

8

МАРКА БЛОК	ВИД ПРОДОЛЬНОЙ РАБОЧЕЙ АРМАТУРЫ	ВЕЛИЧИНЫ КОНТРОЛЬНЫХ НАГРУЗОК R_k ПО ПРОВЕРКЕ, т.с.													КОНТРОЛЬНЫЙ ПРОГИБ					ОТНОШЕНИЕ						
		ПРОЧНОСТИ					ШИРИНЫ РАСКРЫТИЯ ТРЕЩИН					ЖЕСТКОСТИ					f_k см					$f_{\text{ДЛИТ.}} / f_{\text{ПРЕД.}}$				
							ВРЕМЯ ПОСЛЕ ОТПУСКА НАТЯЖЕНИЯ / СЕТКИ /																			
		С=1.25	С=1.35	С=1.4	С=1.6		3	7	14	28	65	3	7	14	28	65	3	7	14	28	65	3	7	14	28	65
1БСД18-6	К-7	-	-	15.0		17.3	8.6	8.5	8.3	8.2	7.9	6.9	6.8	6.7	6.5	6.3	4.73	4.67	4.59	4.49	4.35	0.53	0.52	0.51	0.49	0.46
	А-IIIв, А-IV, А-V	13.3	14.5	15.0		17.3	9.3	9.1	8.8	8.4	7.9	7.5	7.3	7.1	6.8	6.3	5.59	5.47	5.29	5.05	4.74	1.14	1.10	1.05	0.98	0.88
1БСД18-7	К-7	-	-	16.8		19.3	10.2	10.0	9.9	9.6	9.3	8.2	8.1	7.9	7.7	7.5	5.43	5.36	5.26	5.13	4.97	0.85	0.84	0.83	0.81	0.80
	А-IIIв, А-IV, А-V	14.9	16.1	16.8		19.3	9.6	9.4	9.2	8.8	8.4	8.1	7.9	7.7	7.4	7.1	6.04	5.92	5.76	5.55	5.28	1.21	1.18	1.13	1.07	0.99
2БСД18-7	К-7	-	-	17.1		19.7	9.5	9.4	9.3	9.1	8.8	7.6	7.5	7.4	7.3	7.1	4.09	4.04	3.98	3.90	3.79	0.54	0.53	0.52	0.50	0.46
	А-IIIв, А-IV, А-V	15.1	16.4	17.1		19.7	10.3	10.0	9.7	9.3	8.8	8.2	8.1	7.8	7.5	7.1	4.81	4.71	4.60	4.40	4.16	1.06	1.03	0.99	0.94	0.85
2БСД18-8	К-7	-	-	20.9		24.2	12.7	12.5	12.2	11.9	11.5	10.1	10.0	9.8	9.5	9.5	5.33	5.25	5.15	5.01	4.83	0.82	0.81	0.80	0.78	0.76
	А-IIIв, А-IV, А-V	18.6	20.2	20.9		24.2	12.6	12.3	12.0	11.5	11.0	10.1	9.9	9.6	9.2	8.8	5.81	5.69	5.53	5.31	5.04	1.23	1.20	1.15	1.08	0.99
3БСД18-7	К-7	-	-	16.8		19.5	9.0	8.9	8.8	8.6	8.4	7.2	7.1	7.0	6.9	6.8	2.70	2.67	2.63	2.58	2.52	0.40	0.39	0.38	0.37	0.35
	А-IIIв, А-IV, А-V	14.4	16.2	16.8		19.5	9.5	9.4	9.2	8.9	8.5	7.7	7.5	7.3	7.1	6.8	3.89	3.82	3.73	3.61	3.45	0.93	0.90	0.87	0.83	0.77
3БСД18-8	К-7	-	-	20.9		24.1	11.3	11.2	11.0	10.6	10.5	9.1	9.0	8.8	8.6	8.4	3.36	3.32	3.27	3.20	3.11	0.32	0.32	0.31	0.30	0.28
	А-IIIв, А-IV, А-V	10.6	20.1	20.9		24.1	11.9	11.6	11.3	10.9	10.4	9.5	9.3	9.1	8.8	8.3	4.58	4.49	4.36	4.20	4.00	1.09	1.06	1.02	0.96	0.89
3БСД18-9	К-7	-	-	23.3		26.9	13.1	13.0	12.7	12.4	12.1	10.5	10.4	10.2	10.0	9.7	3.97	3.92	3.85	3.75	3.64	0.38	0.37	0.37	0.28	0.26
	А-IIIв, А-IV, А-V	20.7	22.5	23.3		26.9	14.1	13.8	13.5	13.0	12.4	11.3	11.1	10.8	10.4	10.0	5.10	5.00	4.87	4.71	4.49	1.00	0.98	0.94	0.89	0.83
3БСД18-10	К-7	-	-	32.1		36.9	17.9	17.6	17.3	16.9	16.3	14.3	14.1	13.8	13.5	13.1	4.98	4.91	4.82	4.70	4.54	0.60	0.59	0.58	0.57	0.55
	А-IIIв, А-IV, А-V	28.5	30.9	32.1		36.9	18.4	18.1	17.6	16.9	16.1	14.8	14.5	14.1	13.6	12.9	6.25	6.13	5.96	5.74	5.45	1.12	1.09	1.05	0.99	0.92

СХЕМА ИСПЫТАНИЙ

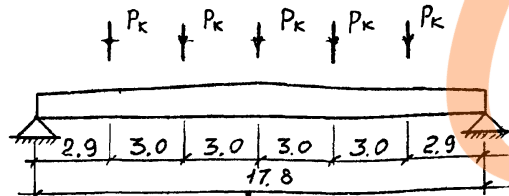
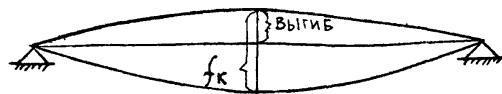


СХЕМА ЗАМЕРА ПРОГИБА ПРИ ИСПЫТАНИИ



1. Контрольная ширина раскрытия трещин для блоков с арматурой класса К-7 равна 0,1 мм, с арматурой класса А-V - 0,25 мм.
2. Контрольная ширина раскрытия трещин для блоков с арматурой классов А-IIIв и А-IV эксплуатируемых в зданиях: с неагрессивной газовой средой - 0,25 мм, со слабоагрессивной газовой средой - 0,15 мм, со среднеагрессивной газовой средой - 0,10 мм.
3. В величины контрольных нагрузок R_k входит вес домкратов, траверс и п. д.

4. Контрольная нагрузка по прочности определена в зависимости от возможного характера разрушения блока; при этом коэффициент, "С" принят для арматуры классов А-IIIв равным 1,25, А-IV-1,35, А-V и К-7 - 1,4 при разрушении блока из-за текучести продольной растянутой арматуры и 1,6 для всех классов стали при разрушении блока из-за разрыва растянутой продольной арматуры и растрескивания бетона сжатой зоны.

МАРКА	Напрягаемая арматура, кг										Арматурные изделия, кг						Закладные изделия, кг						Итого	ВСЕГО, кг						
	Арм. сталь ГОСТ 15840-68		Арматурная сталь ГОСТ 5781-82								Арматурная сталь ГОСТ 5701-82			Арм. сталь ГОСТ 6727-80			Арматурная сталь ГОСТ 5181-82				ГОСТ 103-76									
	Класс К-7		Класс А-III				Класс А-IV				Класс А III			Класс Вр I			Класс А III				Профиль									
	Ф, мм	Итого	Ф, мм		Итого		Ф, мм		Итого		Ф, мм			Итого			Ф, мм				Итого									
15		16	18	20	22	Итого	18	20	22	Итого	8	10	12	14	Итого	5	Итого	12	14	16	18	Итого	Б=10	Б=12	Итого					
1БСА 18-6К7В	1600	1600									1600	45,7		47,6		93,3	41,4	41,4	131,7	8,8				8,8	8,0	8,6	17,4	312,1		
1БСА 18-6АIIIВ					2664	2664					2664	45,7		13,0	48,0	106,7	41,4	41,4	148,1	8,8				8,8	8,0	8,6	17,4	434,9		
1БСА 18-6АIVВ															3220	3220	3220	45,7										487,7		
1БСА 18-7К7В	2000	2000									2000	45,7		47,6		93,3	41,4	41,4	131,7	8,8				8,8	8,0	8,6	17,4	352,1		
1БСА 18-7АIIIВ					2664	2664					2664	45,7		13,0	48,0	106,8	41,4	41,4	148,1	8,8				8,8	8,0	8,6	17,4	434,9		
1БСА 18-7АIVВ															3552	3552	3552	45,7										520,7		
2БСА 18-7К7В	1600	1600									1600	45,7		71,6	13,0	48,0	132,6	42,8	42,8	175,4	8,8				8,8	12,6	12,6	24,4	356,8	
2БСА 18-7АIIIВ					2664	2664					2664	45,7		71,6	13,0	48,0	132,6	42,8	42,8	175,4	8,8				8,8	12,6	12,6	24,4	463,2	
2БСА 18-7АIVВ															3220	3220	3220	45,7										519,0		
2БСА 18-8К7В	2400	2400									2400	45,7		71,6	13,0	48,0	132,6	42,8	42,8	175,4	8,8				12,0		12,0	24,0	440,0	
2БСА 18-8АIIIВ					3552	3552					3552	45,7		71,6	13,0	48,0	132,6	42,8	42,8	175,4	8,8				12,0		12,0	24,0	555,2	
2БСА 18-8АIVВ											5328	45,7		71,6	13,0	48,0	132,6	42,8	42,8	175,4	8,8				12,0		12,0	24,0	732,8	
3БСА 18-7К7В	1600	1600									1600	45,7		82,2		127,9	55,1	55,1	183,0	8,8				8,8	12,6	12,6	24,6	364,6		
3БСА 18-7АIIIВ					2664	2664					2664	45,7		82,2		127,9	55,1	55,1	183,0	8,8				8,8	12,6	12,6	24,6	471,0		
3БСА 18-7АIVВ															3552	3552	3552	45,7										559,8		
3БСА 18-8К7В	2000	2000									2000	45,7		82,2		127,9	55,1	55,1	183,0	8,8				12,0		12,0	24,0	407,6		
3БСА 18-8АIIIВ					3220	3220					3220	45,7		82,2		127,9	55,1	55,1	183,0	8,8				12,0		12,0	24,0	529,8		
3БСА 18-8АIVВ											4296	45,7		82,2		127,9	55,1	55,1	183,0	8,8				12,0		12,0	24,0	637,2		
3БСА 18-9К7В	2400	2400									2400	45,7		82,2		127,9	55,1	55,1	183,0	8,8				15,8	15,8	15,0	15,0	30,8	453,8	
3БСА 18-9АIIIВ					3976	3976					3976	45,7		82,2		127,9	55,1	55,1	183,0	8,8				15,8	15,8	15,0	15,0	30,8	611,4	
3БСА 18-9АIVВ											5040	45,7		82,2		127,9	55,1	55,1	183,0	8,8				15,8	15,8	15,0	15,0	30,8	717,8	
3БСА 18-10К7В	3600	3600									3600	45,7		71,6	13,0	95,8	180,0	55,1	55,1	235,7	8,8				20,0	20,0	15,0	15,0	35,0	630,7
3БСА 18-10АIIIВ					5328	5328					5328	45,7		71,6	13,0	95,8	180,0	55,1	55,1	235,7	8,8				20,0	20,0	15,0	15,0	35,0	803,5
3БСА 18-10АIVВ											7518	45,7		71,6	13,0	95,8	180,0	55,1	55,1	235,7	8,8				20,0	20,0	15,0	15,0	35,0	1022,5

В ТАБЛИЦЕ НЕ УЧТЕН РАСХОД СТАЛИ НА ЗАКЛАДНЫЕ ИЗДЕЛИЯ ПРЕДНАЗНАЧЕННЫЕ ДЛЯ КРЕПЛЕНИЯ ПРОГОНОВ, ЛАНТ, СТЕНОВЫХ ПАНЕЛЕЙ И ПОДВЕСНОГО ТРАНСПОРТА.

1.462.1-16.28РС

ВЕДОМОСТЬ РАСХОДА СТАЛИ

НАЧ. ОТА	РОЗЕНБЛОМ	СТАЛИЯ	МАССА	МАСШТАБ
П. СПЕЦ.	КАН	Р	СМ. ТАБЛ.	
РУК. ГРУППЫ	АЙЗЕНБЕРГ	ЛИСТ	ЛИСТОВ 1	
ВСПОМОГ.	ЛОГВИНСКИЙ	ЦНИИПРОМЗАДАНИЙ МОСКВА		
ПРОВЕРИЛ	ЛОГВИНСКИЙ			

<https://zavodjbi.com/>

Формат	Зона	Поз.	Обозначение	Наименование	Кол.	Примечание
				Документация		
			1.462.1-16.2ПЗ	ПОЯСНИТЕЛЬНАЯ ЗАПИСКА	×	
			1.462.1-16.2.1СВ	СБОРОЧНЫЙ ЧЕРТЕЖ	×	
			1.462.1-16.2 ВРС	ВЕДОМОСТЬ РАСХОДА СТАЛКИ	×	

Формат	Зона	Для исполнения с порядковым номером¹	Обозначение	Кол.	Примечание
		Переменные	ДАННЫЕ		
		Сборочные	ЕДИНИЦЫ		
		Поз.1 Каркас плоский	(КР2, КР3)		
		-00...-05; -12...-20	1.462.1-16.4.0010-01	2	КР2
		-06...-11; -21...-23	-02	2	КР3
		Поз.2 Каркас плоский	(КР5, КР6)		
		-00...-05; -12...-20	1.462.1-16.4.0020-01	1	КР5
		-06...-11; -21...-23	-02	1	КР6

1) основное исполнение, не имеющее порядкового номера, обозначено "-00"

1.462.1-16.2.1

Инв. № подл. Подпись и дата. Взам. инв. №

НАУ. ОТА РОЗЕНБЛАНК
 Д. СЛЕВ. КАН
 ВЕ. ГР. ЛИБЕНБЕРГ
 ВЕД. ИНИЦ. ЛОТВИНСКИЙ

БАЛКА 1БСД18-
2БСД18- , 3БСД18-

Стадия Лист Листов
 Р 1 1

<https://zavodjbi.com/>

Формат	Зона	Для исполнения с поряд. к. номером¹	Обозначение	Кол.	Примечание
		Поз.3. Каркас плоский	(КР7; КР8; КР10; КР15, КР21)		
		-00; -03	1.462.1-16.4.0030	4	КР7
		-01; -02; -04; -05	-01	4	КР8
		-06...-11	-03	4	КР10
		-12...-20	-08	2	КР15
		-21...-23	-14	2	КР21
		Поз.4. Каркас плоский	(КР16; КР22)		
		-12...-20	1.462.1-16.4.0030-09	2	КР16
		-21...-23	-15	2	КР22
		-00...-11	ОТСУТСТВУЕТ		
		Поз.5 Каркас плоский	(КР23)		
		-00...-23	1.462.1-16.4.0040	2	КР23
		Поз.6 Каркас плоский	(КР24 ÷ КР26)		
		-00...-05	1.462.1-16.4.0050	2	КР24
		-06...-11	-01	2	КР25
		-12...-23	-02	2	КР26
		Поз.7. Каркас плоский	(КР27)		
		-12...-23	1.462.1-16.0060	4	КР27
		-00...-11	ОТСУТСТВУЕТ		
		Поз.8 Каркас плоский	(КР28, КР29)		
		-00...-05	1.462.1-16.4.0070	8	КР28
		-06...-23	-02	8	КР29
		Поз.9 Каркас плоский	(КР30, КР31)		
		-00...-05	1.462.1-16.4.0070-01	8	КР30
		-06...-23	-03	8	КР31
		Поз.10. Каркас плоский	(КР32 ÷ КР34)		
		-00...-05	1.462.1-16.4.0080	3	КР32
		-06...-11	-01	3	КР33
		-12...-23	-02	3	КР34

Инв. № подл. Подпись и дата. Взам. инв. №

1.462.1-16.2.1

Лист 2

Формат	Зона	Для исполнения с порядковым номером!	Обозначение	Кол	Приме- чание
		Поз.11 ИЗДЕЛИЕ ЗАКЛАД	НОС (М1 ÷ М5)		
		-00... -05	1.462.1-16.4.0090	2	М1
		-06... -08; -12...-14		2	М2
		-09... -11; -15...-17		2	М3
		-18... -20		2	М4
		-21... -23		2	М5
		ДЕТАЛИ			
		Поз.12. СТЕРЖЕНЬ	НАПРЯГАЕМЫЙ		
		-00; -06; -12	1.462.1-16.4.0001	8	
		-01; -04; -07; -13		6	-03
		-02; -08;		6	-07
		-03; 15		10	-00
		-20;		14	-05
		-17;		8	-07
		-09; -18		12	-00
		-10		8	-03
		-11		12	-06
		-05;-14		8	-06
		-16		6	-04
		-19		14	-01
		-21		16	-00
		-22		12	-03
		-23		14	-07
		Поз.13. СТЕРЖЕНЬ	АРМАТУРНЫЙ		
		-00; -03	1.462.1-16.4.0002-01	2	
		-01;-02;-04...-11		2	-02
		-12... -20		4	-01
		-21... -23		4	-02

1.462.1-16.2.1

Иуст
5

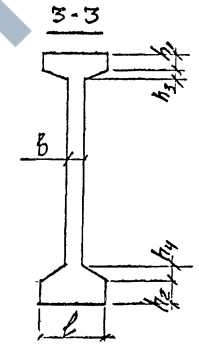
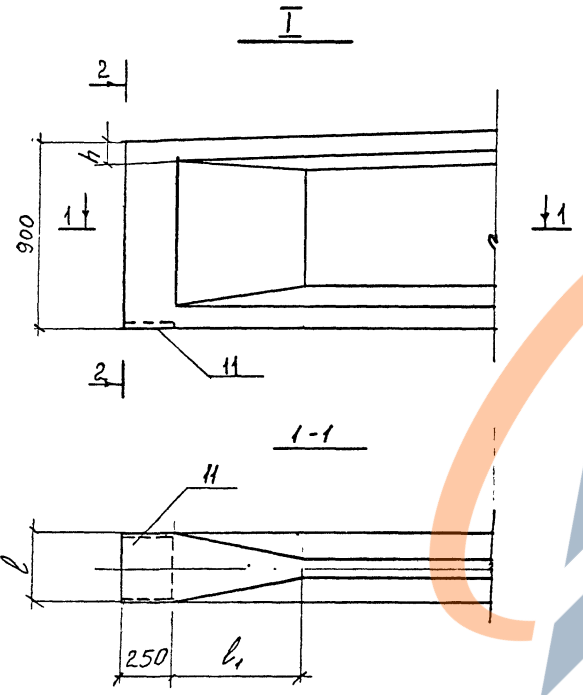
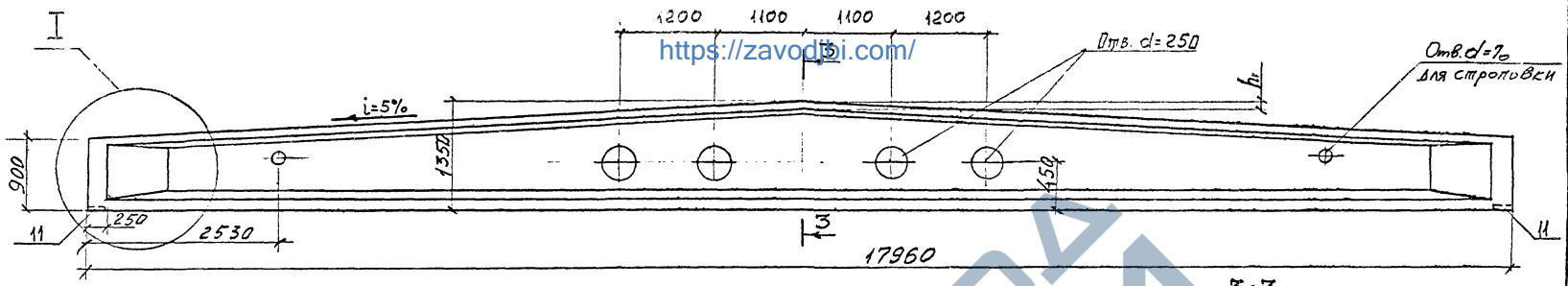
Формат	Зона	Для исполнения с порядковым номером	Обозначение	Кол	Приме- чание
		МАТЕРИАЛ			
		-00... -02	БЕТОН МАРКИ М 700	2,25	М ³
		-03... -05	М 800	2,25	М ³
		-06... -09; -11	М 700	2,70	М ³
		-10	М 800	2,70	М ³
		-12; -15; -16; -18; -19	М 600	3,80	М ³
		-13; -14; -17	М 500	3,80	М ³
		-20; -21; -22; -23	М 800	3,80	М ³

1.462.1-16.2.1

Иуст
4

Инд. № подл. | Подпись и дата | Взам. инв. №

Инд. № подл. | Подпись и дата | Взам. инв. №



ОБОЗНАЧЕНИЕ	МАРКА БАЛКИ	РАЗМЕРЫ, мм							
		b	b ₁	B	h	h ₁	h ₂	h ₃	h ₄
1.462.1-16.2.1-00 + 1.462.1-16.2.1-05	1БСД 18 —	230	750	70	80	80	110	40	80
1.462.1-16.2.1-06 + 1.462.1-16.2.1-11	2БСД 18 —	330	750	70	80	80	60	60	130
1.462.1-16.2.1-12 + 1.462.1-16.2.1-23	3БСД 18 —	330	3000	80	80	180	160	60	130

1.462.1-16.2.1/СБ			
НАЧ. ОТД. РОЗЕНБЛЮМ <i>К.С.</i>	СТАДИЯ	МАССА	МАСШТАБ
ГЛ. СПЕЦ. КАМ <i>С.С.</i>	Р		
РУК. ГР. АЙЗЕНБЕРГ <i>В.С.</i>	Лист 7	Листов 6	
	ЦНИИПРОМЗАДАНИЙ г. МОСКВА		

БАЛКА 1БСД 18-
2БСД 18- , 3БСД 18-

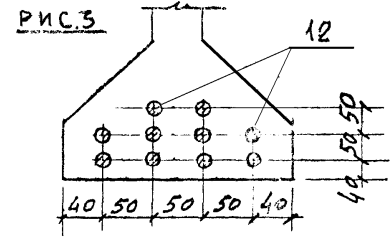
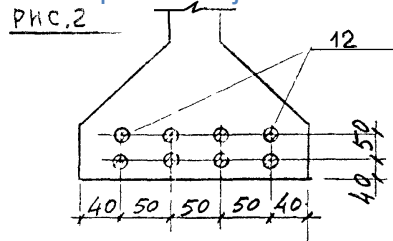
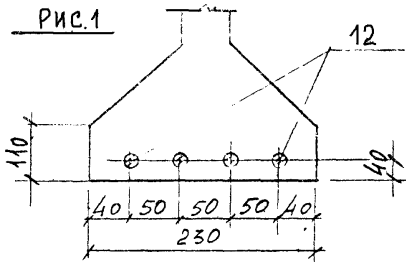
<https://zavodjbi.com/>

ОБОЗНАЧЕНИЕ	МАРКА БАЛКИ	РИС.	НАПРЯГАЕМАЯ АРМАТУРА	УСИЛИЕ ОДНОГО СПОСОБ НАТЯЖЕНИЯ		ОБОЗНАЧЕНИЕ	МАРКА БАЛКИ	РИС.	НАПРЯГАЕМАЯ АРМАТУРА	УСИЛИЕ ОДНОГО СПОСОБ НАТЯЖЕНИЯ	
				МЕХАНИЧ.	ЭЛЕКТРОТ.					МЕХАНИЧ.	ЭЛЕКТРОТ.
1.462.1-16.2.1	1БСД 18-6К7В	2	8Ф15 К7	17.3	—	- 12	3БСД18-7К7В	8	8Ф15 К7	17.3	—
- 01	1БСД 18-6АУВ	1	6Ф20 АУ	23.9	23.6	- 13	3БСД18-7АУВ	7	6Ф20 АУ	23.9	23.6
- 02	1БСД 18-6АУВ		6Ф22 АУ	21.7	20.9	- 14	3БСД 18-7АУВ	8	8Ф20 АУ	17.9	17.3
- 03	1БСД 18-7К7В	3	10Ф15 К7	17.3	—	- 15	3БСД 18-8К7В	9	10Ф15 К7	17.3	—
- 04	1БСД 18-7АУВ	1	6Ф20 АУ	23.9	23.6	- 16	3БСД 18-8АУВ	7	6Ф22 АУ	28.9	28.4
- 05	1БСД 18-7АУВ	2	8Ф20 АУ	17.9	17.3	- 17	3БСД 18-8АУВ	8	8Ф22 АУ	21.7	20.9
- 06	2БСД 18-7К7В	5	8Ф15 К7	17.3	—	- 18	3БСД 18-9К7В	10	12Ф15 К7	17.3	—
- 07	2БСД 18-7АУВ	4	6Ф20 АУ	23.9	23.6	- 19	3БСД 18-9АУВ	11	14Ф16 АУ	15.3	15.1
- 08	2БСД 18-7АУВ		6Ф22 АУ	21.7	20.9	- 20	3БСД 18-9АУВ		14Ф18 АУ	14.5	14.0
- 09	2БСД 18-8К7В	6	12Ф15 К7	17.3	—	- 21	3БСД 18-10К7В	12	18Ф15 К7	17.3	—
- 10	2БСД 18-8АУВ	5	8Ф20 АУ	23.9	23.6	- 22	3БСД 18-10АУВ	10	12Ф20 АУ	23.9	23.6
- 11	2БСД 18-8АУВ	6	12Ф20 АУ	17.9	17.3	- 23	3БСД 18-10АУВ	11	14Ф22 АУ	21.7	20.9

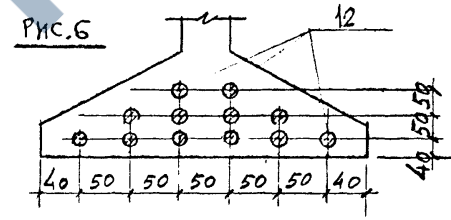
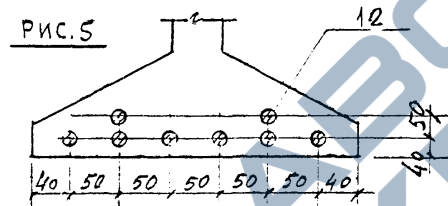
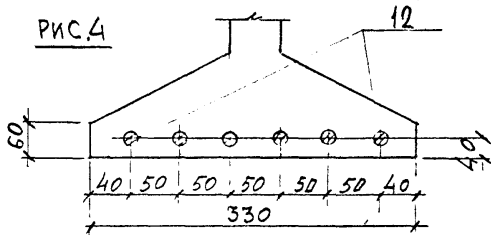
<https://zavodjbi.com/>

Расположение напрягаемой арматуры в балках 1БСА 18-

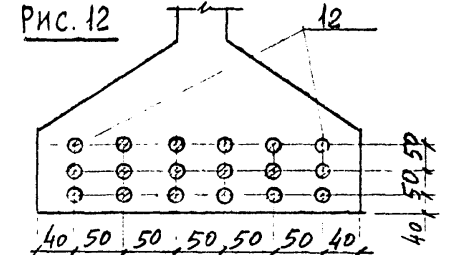
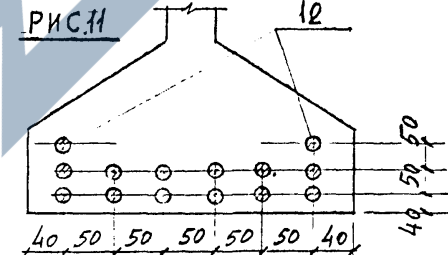
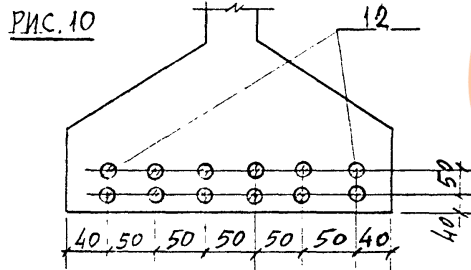
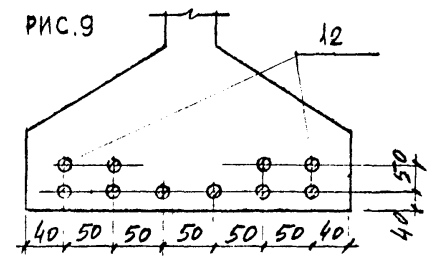
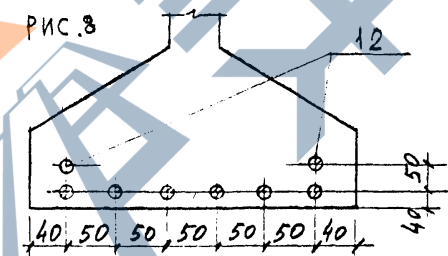
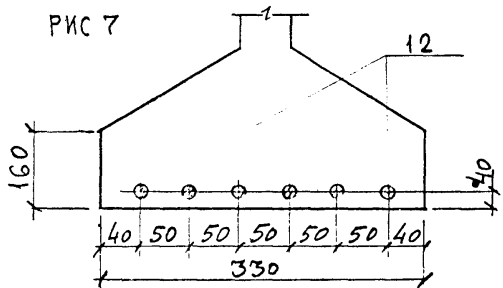
<https://zavodjbi.com/>



Расположение напрягаемой арматуры в балках 2БСА 18-



Расположение напрягаемой арматуры в балках 3БСА 18-



Усилие натяжения одного стержня приведено на стр.15

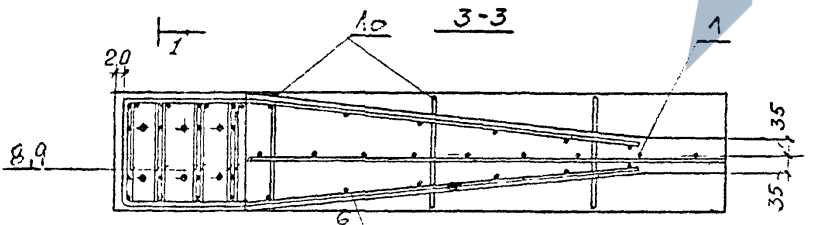
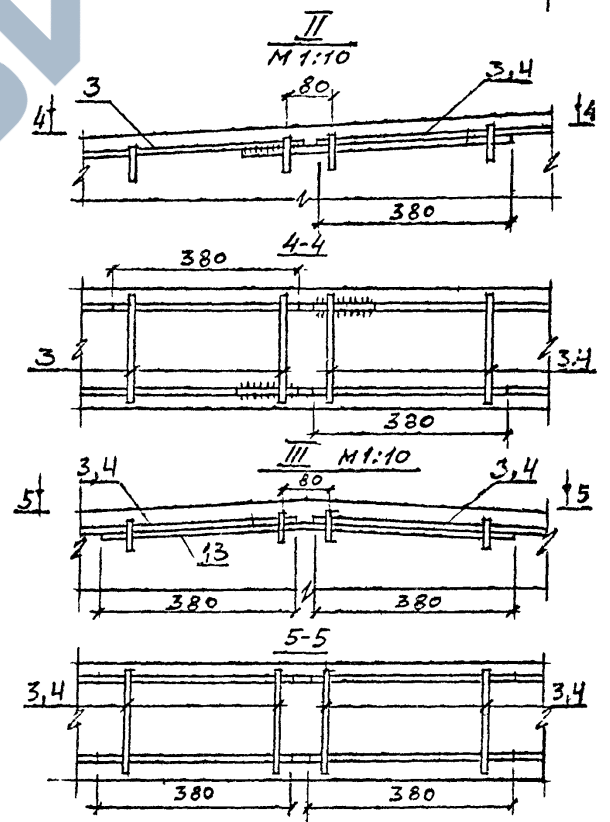
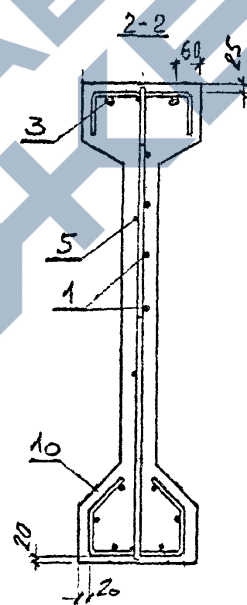
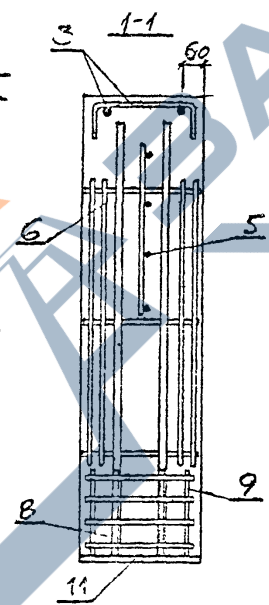
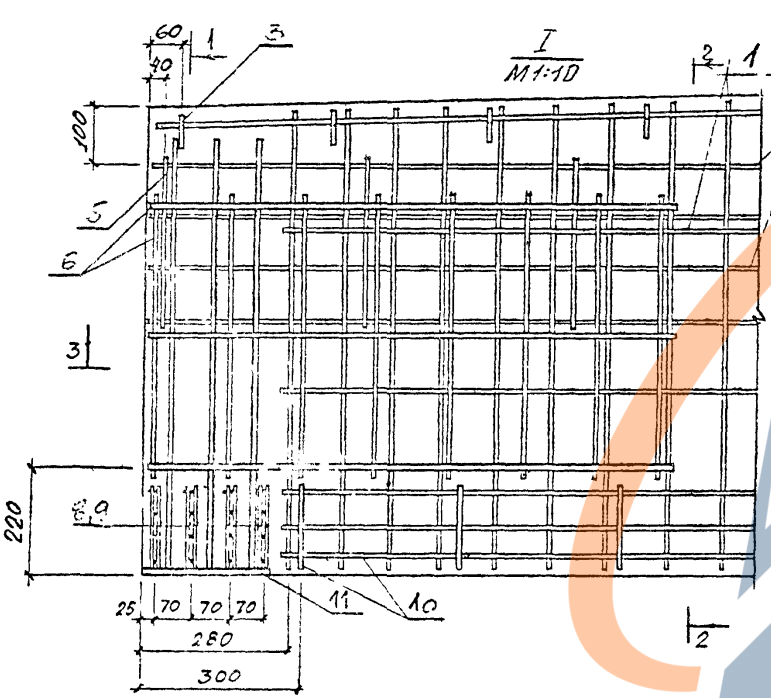
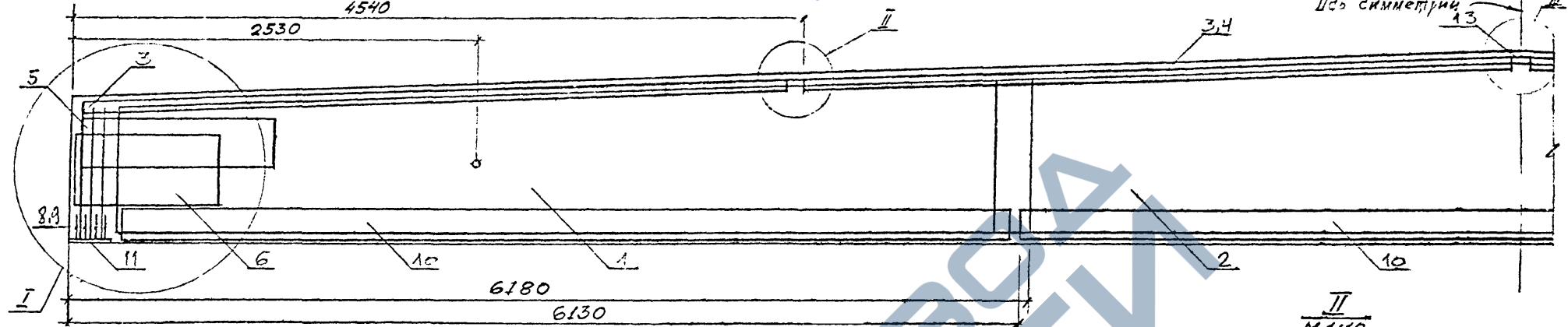
<https://zavodjbi.com/>

1.462.1-16,2,1СБ

Армирование балок марок 15СА18- 2БСА18-

<https://zavodjbi.com/>

По симметрии



- 1. Напрягаемая арматура условно не показана
- 2. Стержни, поз 13 привязать к продольным стержням каркаса поз 3 или поз 4

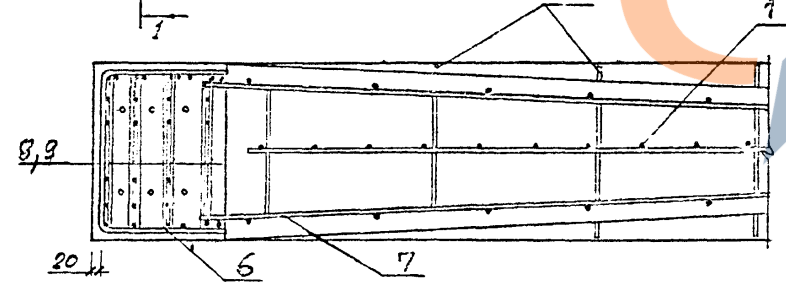
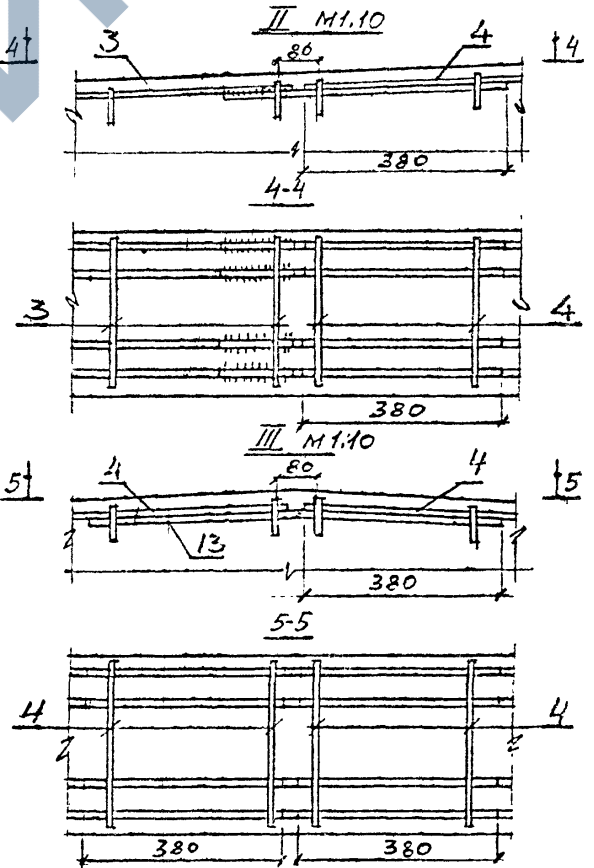
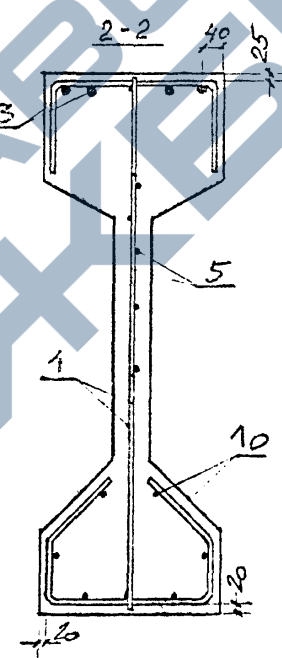
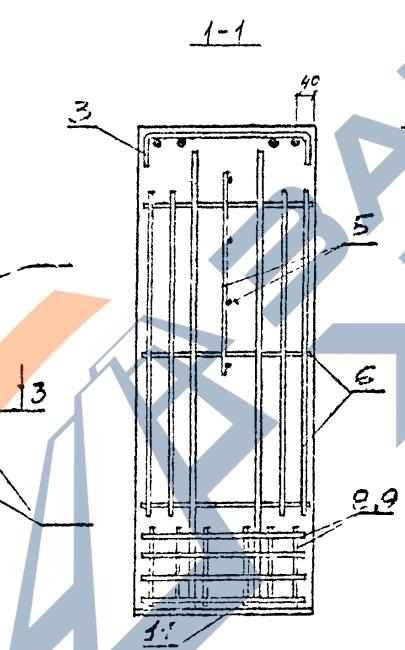
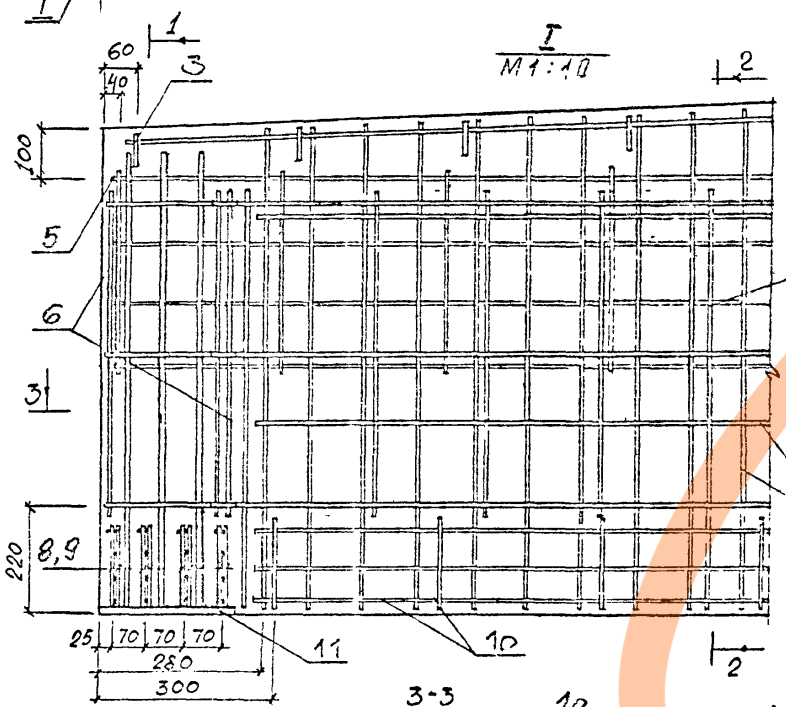
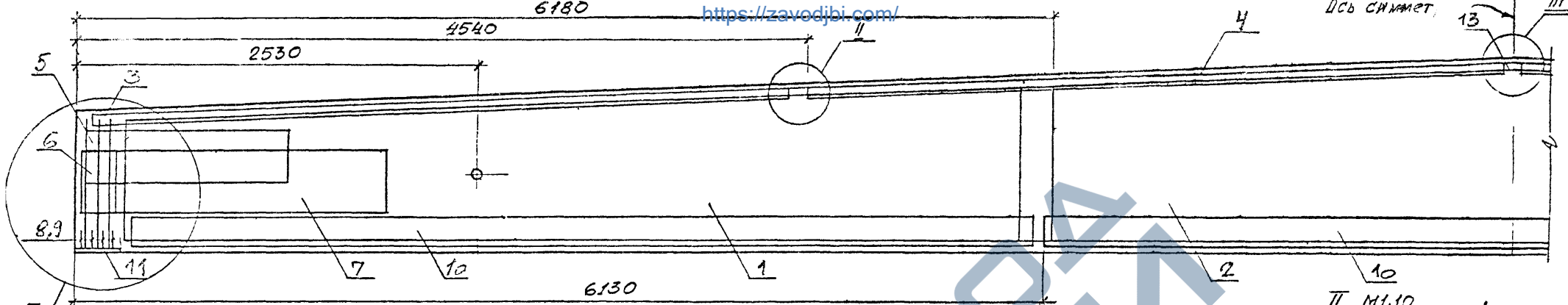
<https://zavodjbi.com/>

1.462.1-16.2.1СБ

Армирование БЯЛОН МЯРОМ ЗБСД 18-6180

<https://zavodjbi.com/>

Дсь симмет.



- 1. НАПРЯГАЕМАЯ АРМАТУРА УСЛОВНО НЕ ПОКАЗАНА.
- 2. Стержни поз. 13 привязать к продольным стержням каркаса поз. 3

1.462.1-16.2.1СБ	Лист 5
------------------	-----------

<https://zavodjbi.com/>

Рис.1

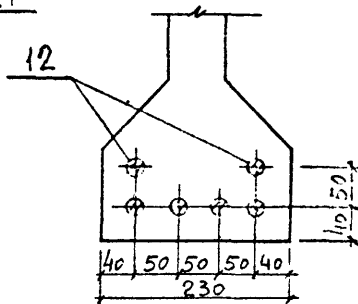


Рис.2

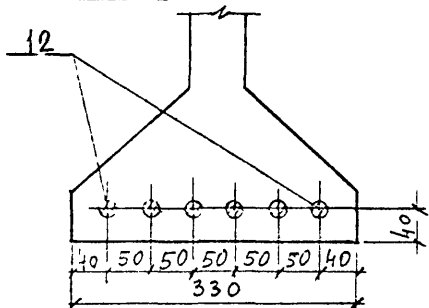


Рис.3

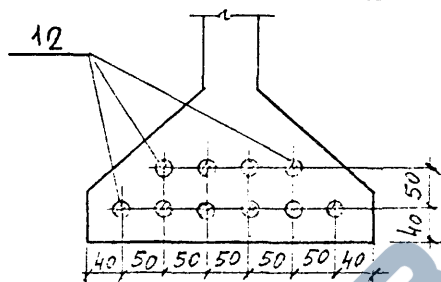


Рис.4

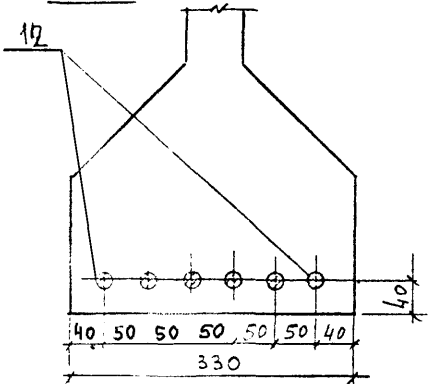


Рис.5

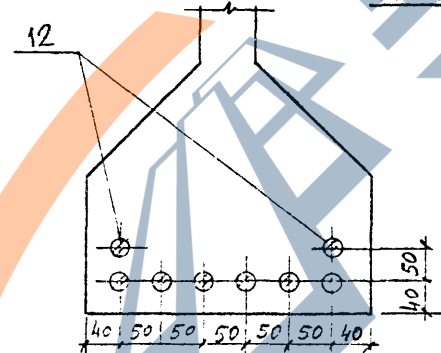


Рис.6

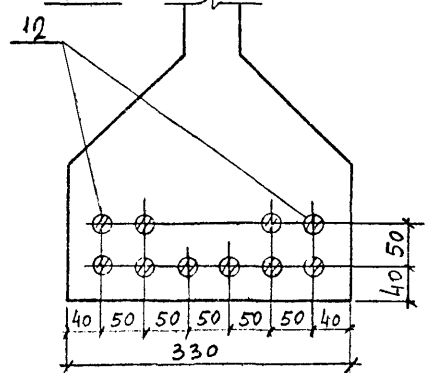
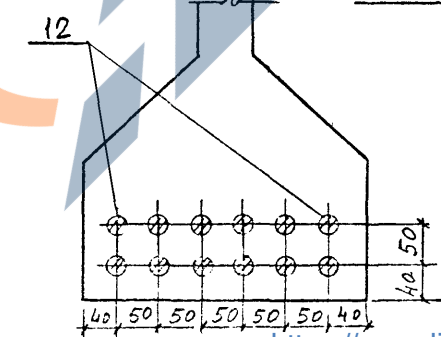


Рис.7



МАРКА БАЛКИ	МАРКА БЕТОНА	НАПРЯГАЕМАЯ АРМАТУРА	N СХЕМЫ РАСПОЛОЖЕНИЯ АРМАТУРЫ	УСИЛИЕ НАТЯЖЕНИЯ ОДНОГО СТЕРЖНЯ, Т	
				СПОСОБ НАТЯЖЕНИЯ	
				МЕХАНИЧЕСКИЙ	ЭЛЕКТРОТЕРМИЧЕСКИЙ
1БСД18-6АIII В	700	6φ25AIII В	1	25.5	24.5
1БСД18-7AIII В	800	6φ25AIII В	1	25.5	24.5
2БСД18-7AIII В	600	6φ25AIII В	2	25.5	24.5
2БСД18-8AIII В	700	10φ22AIII В	3	19.8	19.0
3БСД18-7AIII В	450	6φ25AIII В	4	25.5	24.5
3БСД18-8AIII В	500	10φ25AIII В	5	19.8	19.0
3БСД18-9AIII В	700	8φ25AIII В	6	25.5	24.5
3БСД18-10AIII В	700	12φ25AIII В	7	25.5	24.5

1. Величина контролируемого предварительного напряжения с учетом потерь от деформации анкеров при натяжении механическим способом должна быть равной $\sigma_k = 4800 \text{ кгс/см}^2$, при этом величина потерь от деформации анкеров равна 452 кгс/см^2 ; величина контролируемого предварительного напряжения при натяжении электротермическим способом должна быть равной $\sigma_k = 5000 \text{ кгс/см}^2$.
2. Армирование балок с рабочей продольной арматурой класса АIII принимается по балкам соответствующих несущих способностей армированных арматурой класса А-IV.