

ТИПОВЫЕ СТРОИТЕЛЬНЫЕ КОНСТРУКЦИИ, ИЗДЕЛИЯ И УЗЛЫ

СЕРИЯ 3.900.1-10

КОНСТРУКЦИИ ЖЕЛЕЗОБЕТОННЫЕ
ПРЯМОУГОЛЬНЫХ ЕМКОСТНЫХ
СООРУЖЕНИЙ ДЛЯ
ВОДОСНАБЖЕНИЯ И КАНАЛИЗАЦИИ

ВЫПУСК 4-2

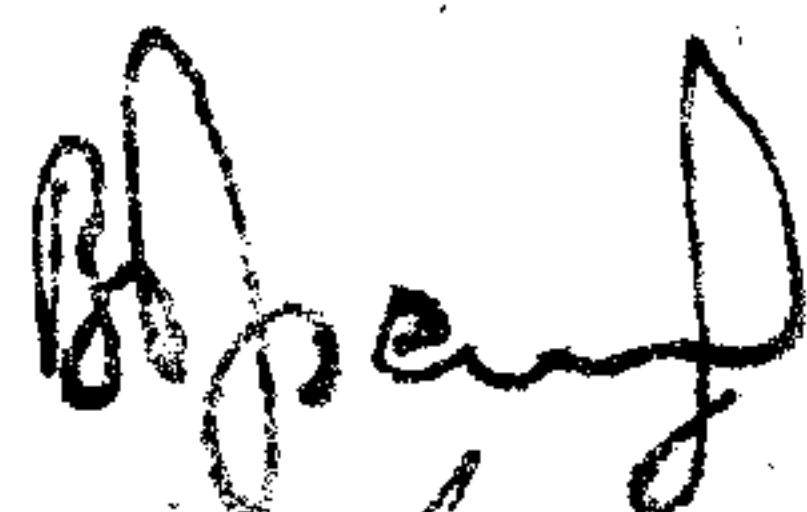
ПАНЕЛИ СТЕНОВЫЕ ПЛОСКИЕ ДЛЯ ПОДЗЕМНЫХ
ЧАСТЕЙ НАСОСНЫХ СТАНЦИЙ

АРМАТУРНЫЕ ИЗДЕЛИЯ. РАБОЧИЕ ЧЕРТЕЖИ.

РАЗРАБОТАНЫ
ЦНИИПРОМЗАДАНИЙ, АРЕНДНОЕ ПРЕДПРИЯТИЕ

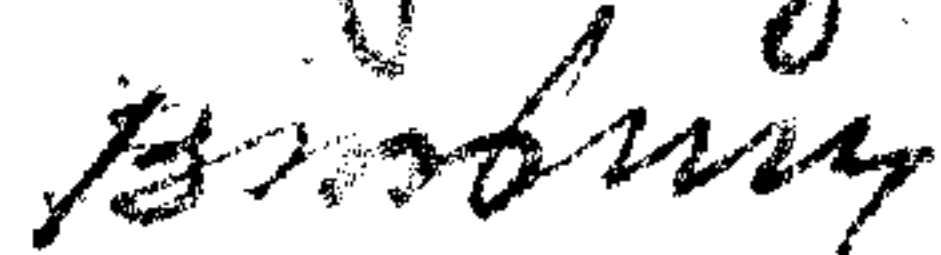
УТВЕРЖДЕНЫ:

ЗАМ. ДИРЕКТОРА
ИНСТИТУТА



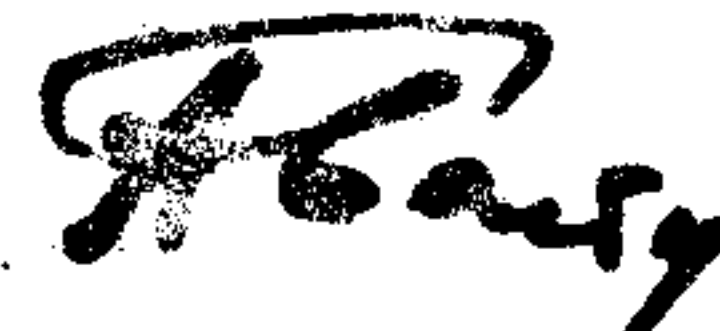
В.В. ГРАНЕВ

ЗАВ. ОТДЕЛОМ



В.Т. ИЛЬИН

ЗАВ. СЕКТОРОМ



А.А. БОЛТУХОВ

ГЛ. ИНЖ. ПРОЕКТА



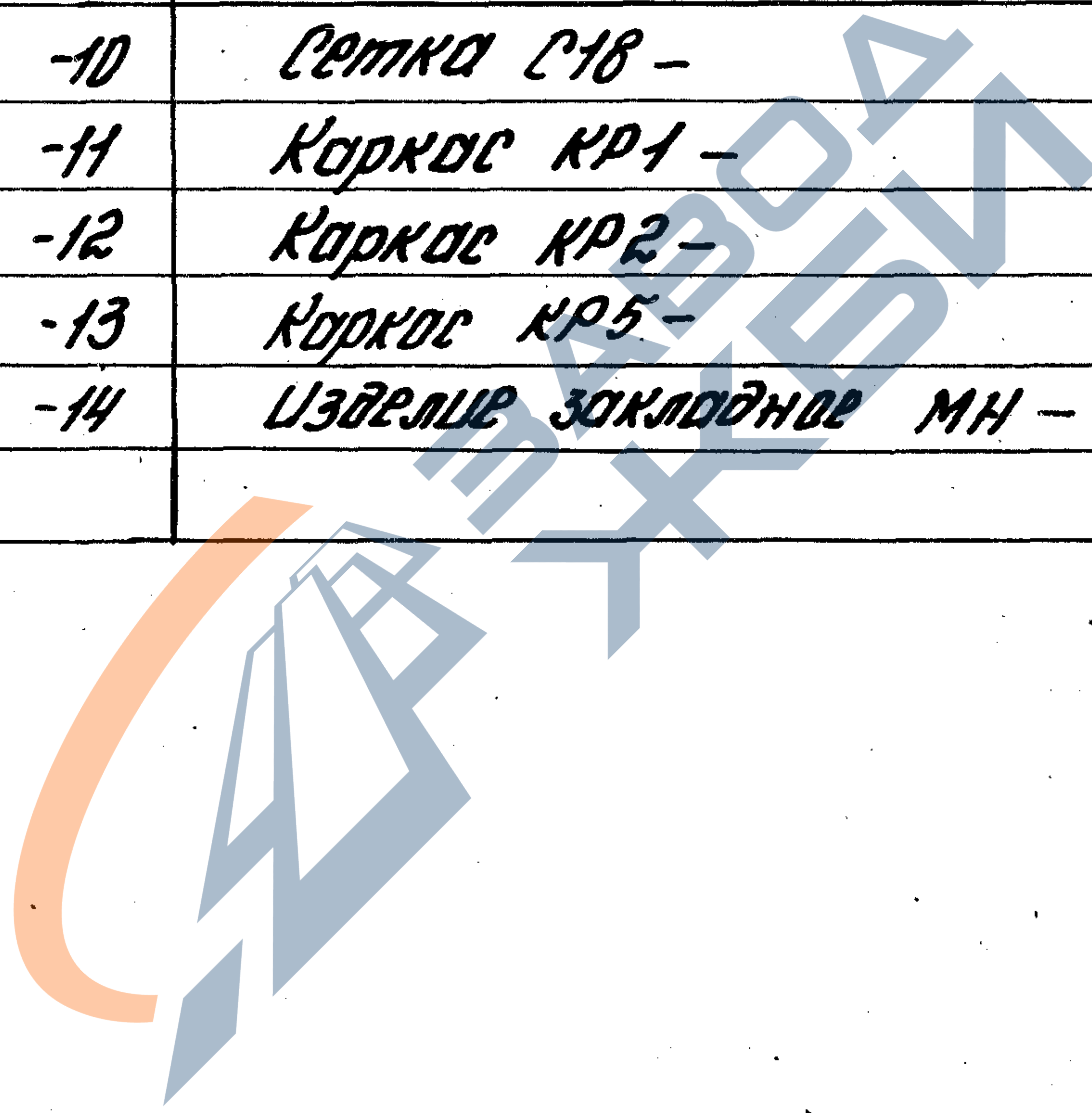
А.П. ЧЕРНОМАЗ

ГЛАВПРОЕКТОМ ГОССТРОЯ СССР
ПИСЬМО ОТ 02.07.91 № 5/6-222
ВВЕДЕНЫ В ДЕЙСТВИЕ
ЦНИИПРОМЗАДАНИЙ
С 01.01.92
ПРИКАЗ ОТ 28.06.91 № 68

© АПП ЦИТП, 1991

25072-03 2

Обозначение документа	Наименование	Стр.
3.900.1-10.4-2-ТТ	Технические требования	2
-1	Сетка С2 -	5
-2	Сетка С3 -	7
-3	Сетка С7 -	8
-4	Сетка С8 -	10
-5	Сетка С9 -	11
-6	Сетка С11 -	12
-7	Сетка С12 -	14
-8	Сетка С13 -	16
-9	Сетка С14 -	17
-10	Сетка С18 -	18
-11	Каркас КР1 -	19
-12	Каркас КР2 -	20
-13	Каркас КР5 -	21
-14	Изделие закладное МН -	22



Разработчик	Черномоз	Ген	3 900.1-10.4-2	Страниц	Лист	Листов
Пробирщик	Габделова	Габда		Р		1
				Содержание		
				ЦНИИТМАШИНЫ		

1. Настоящий выпуск 4-2 серии 3.900.1-10 содержит рабочие чертежи арматурных и закладных изделий для плоских стеновых панелей прямоугольных своружений.

2. Плоские арматурные сетки приняты по ГОСТ 23279-85 и унифицированы по шагу продольных стержней, который составляет 200 мм, и по ширине сеток, равной 2450, 2650 и 2850 мм. Длина сеток не превышает 5950 мм. Шаг поперечных стержней 200, 300 и 600 мм.

3. Арматурные сетки запроектированы из стержней арматуры класса А-III по ГОСТ 5781-82 диаметром от 6 до 25 мм и из арматурной проволоки класса Вр-I по ГОСТ 6727-80 диаметром 5 мм.

4. Для закладных изделий применена горячекатаная листовая сталь по ГОСТ 19903-74* марки С235 ГОСТ 27772-89.

5. Для изготовления сеток с продольными стержнями диаметром до 12 мм и шагом поперечных стержней до 300 мм рекомендуется сборочная машина МТМ-160, а для сборки сеток с продольными стержнями диаметром до 25 мм и шагом поперечных стержней 600 мм - машина МТМ-32 Псковского завода тяжелого

Рисовал	Черномаз	Иванов	3.900.1-10.4-2-ТТ
Провер	Рубцогова	Васильев	
			Технические требования
И-контр	Черномаз	Иванов	ЦНИИПРОМА ЧН

электросварочного оборудования.

6. Плоские арматурные каркасы КР возводятся контактно-точечной сваркой на станках типа МТП или МТ любой марки. Приварку анкерных стержней к пластинам втавр осуществляют автоматической (АДФ-2001), полуавтоматической (модернизованные станки типа МТП и МТ) или ручной сваркой под слоем флюса, в зависимости от имеющегося на предприятии оборудования.

Сварные соединения анкерных стержней с пластинами должны выполняться электродами Э-50А или Э-55 в соответствии с требованиями СНиП 3.03.01-87.

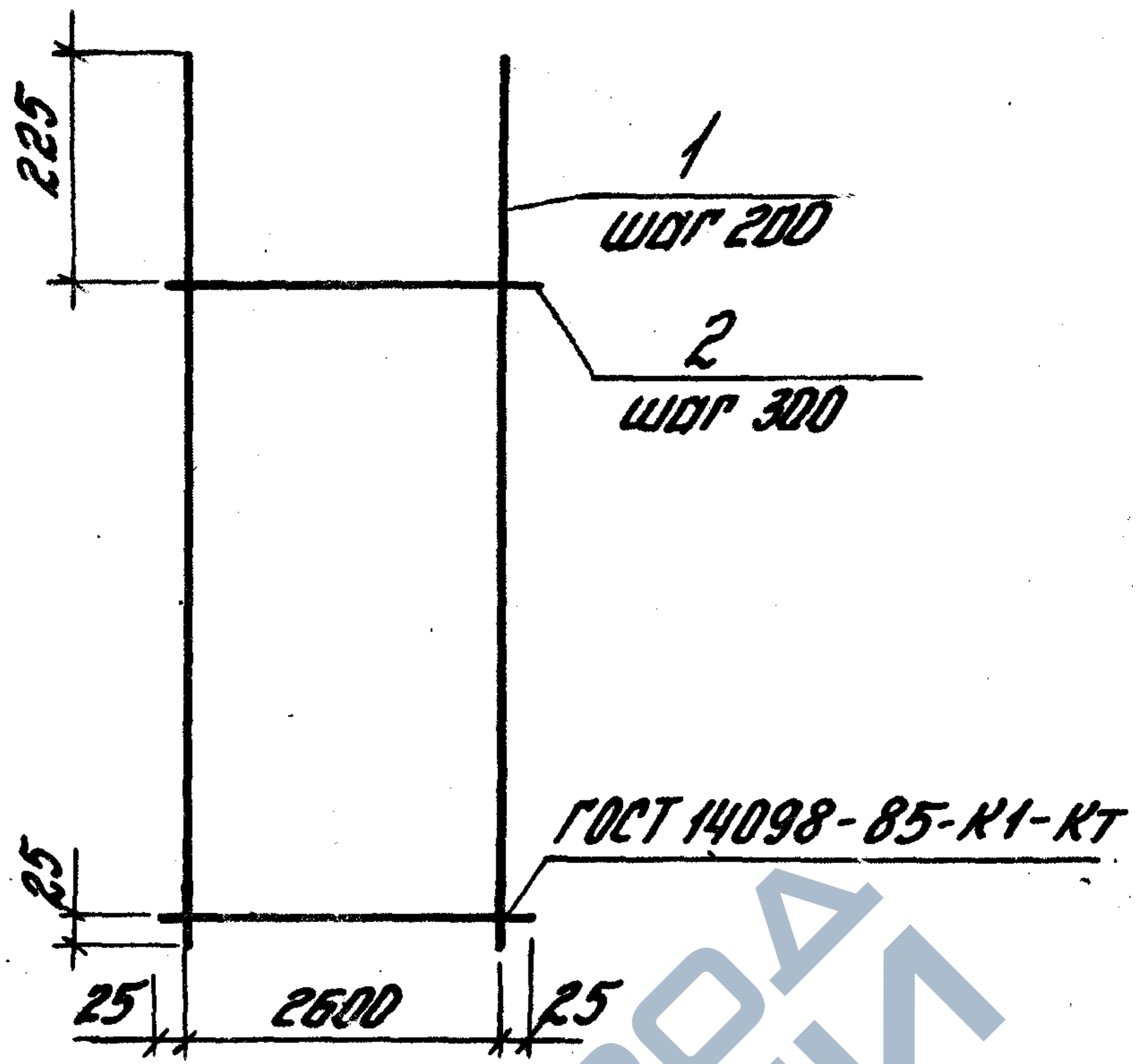
7. Сборку и сварку пластин с плоскими арматурными каркасами следует производить в кондукторах, обеспечивающих проектное положение пластин. Это обусловлено тем, что каркасы фиксируются в формах посредством имеющихся в пластинах отверстий и при несоблюдении точного расстояния между отверстиями не могут быть установлены в форму.

8. Маркировка арматурных изделий по данному выпуску сохранена той же, что в выпуске 1-2 для стеновых панелей емкостных сооружений, поэтому изделия, имеющие одинаковые марки являются взаимозаменяемыми.

3.900.1-10.4-2-ТТ

Лист

2



Марка сетки	Поз.	Наименование	кол.	масса ед., кг	масса сетки, кг
С2-21.26-10	1	Ф10А III, L=2050	14	1,26	20,3
	2	5Вр I, L=2650	7	0,38	
С2-24.26-8	1	Ф8А III, L=2350	14	0,93	16,06
	2	5Вр I, L=2650	8	0,38	
С2-24.26-10	1	Ф10А III, L=2350	14	1,45	23,3
	2	5Вр I, L=2650	8	0,38	
С2-27.26-10	1	Ф10А III, L=2650	14	1,64	26,3
	2	5Вр I, L=2650	9	0,38	

Инв. № табл. Подпись и дата ВЗМ. ИИВА

Разработ.	Шушклина	ИИВА
Чертеж	Антоненко	ИИВА
Провер.	Гордасова	ИИВА
И.контр.	Черномоз	ИИВА

3.900.1-10.4-2-1

Сетка С2-

Страница	Лист	№
Р	1	1
ЦНИИПРОМ		

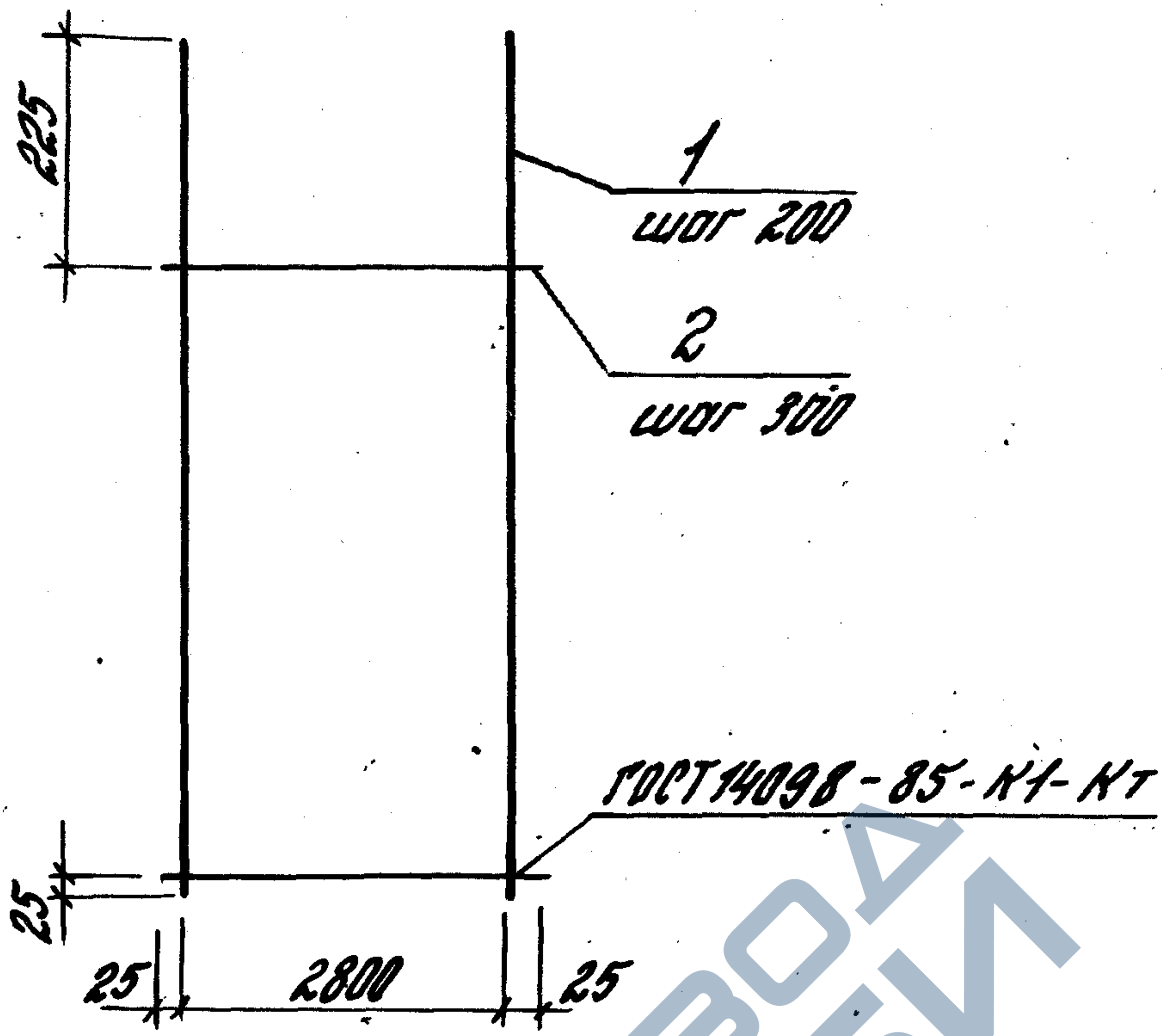
Марка сетки	Поз.	Наименование	Кол.	Масса ед., кг	Масса сетки, кг
С2- 30. 26 - 10	1	Ф10А III, $l=2950$	14	1,82	29,28
	2	5Вр I, $l=2650$	10	0,38	
С2- 33. 26 - 10	1	Ф10А III, $l=3250$	14	2,01	32,32
	2	5Вр I, $l=2650$	11	0,38	
С2- 36. 26 - 10	1	Ф10А III, $l=3550$	14	2,19	35,22
	2	5Вр I, $l=2650$	12	0,38	
С2- 42. 26 - 10	1	Ф10А III, $l=4150$	14	2,56	41,16
	2	5Вр I, $l=2650$	14	0,38	
С2- 48. 26 - 10	1	Ф10А III, $l=4750$	14	2,93	47,1
	2	5Вр I, $l=2650$	16	0,38	
С2- 54. 26 - 10	1	Ф10А III, $l=5350$	14	3,3	53,04
	2	5Вр I, $l=2650$	18	0,38	
С2- 60. 26 - 10	1	Ф10А III, $l=5950$	14	3,67	58,98
	2	5Вр I, $l=2650$	20	0,38	

Арматура: класса А-III по ГОСТ 5781-82
 класса Вр-I по ГОСТ 6727-80

3.900.1 - 10.4 - 2-1

Лист

2



Марка сетки	Поз.	Наименование	Кол.	Масса ед., кг	Масса сетки, кг
СЗ-9.28-8	1	Ф8А III, L=850	15	0,34	6,33
	2	5Вр I, L=2850	3	0,41	
СЗ-12.28-8	1	Ф8А III, L=1150	15	0,45	8,39
	2	5Вр I, L=2850	4	0,41	

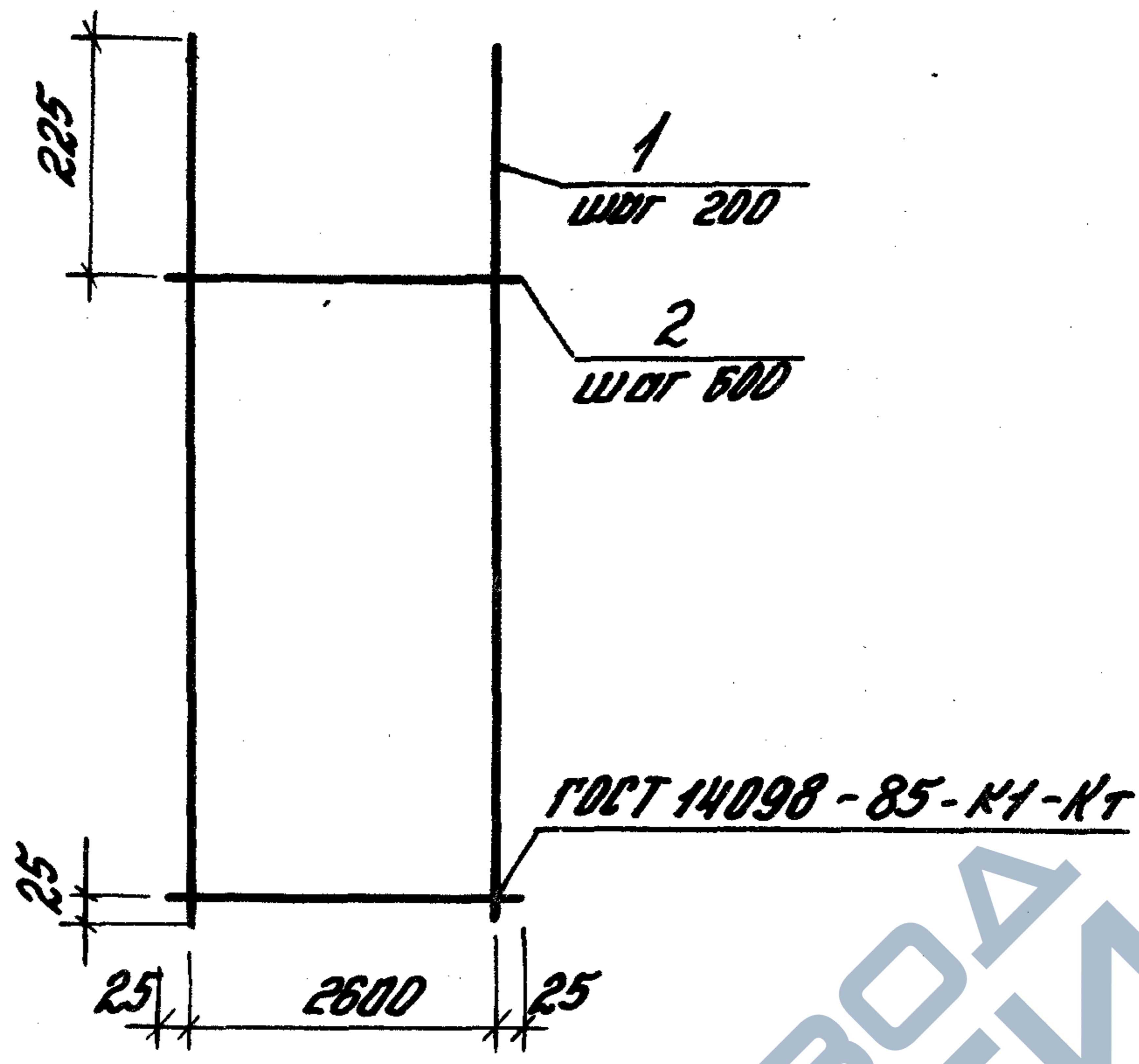
Арматура: класса А - III по ГОСТ 5781-82
 класса Вр - I по ГОСТ 6727-80

Разработ.	Шишкина	
Чертил.	Антонеев	
Провер.	Габбасова	
Н.КОНТР.	Черномаз	

3.900.1 - 10.4 - 2 - 2

Сетка СЗ-

Листов	Листов
1	1
ЦНИИТМЗДАНИИ	



Марка сетки	Поз.	Наименование	Кол.	Масса ед., кг	Масса сетки, кг
С7-27.26-12	1	Ф12А III, L=2650	14	2.35	38.15
	2	8А III, L=2650	5	1.05	
С7-27.26-14	1	Ф14А III, L=2650	14	3.8	50.05
	2	8А III, L=2650	5	1.05	
С7-27.26-15	1	Ф16А III, L=2650	14	4.18	66.72
	2	10А III, L=2650	5	1.64	

Разработ.	Шушкина	Ис
Чертил	Антофеева	Ис
Провер.	Габбасова	Ис
Н.контр.	Черномаз	Ис

3.900.1-10.4-2-3

Сетка С7-

Стадия	Лист	Листов
Р	1	2
ЦНИПРОМЗДАНИИ		

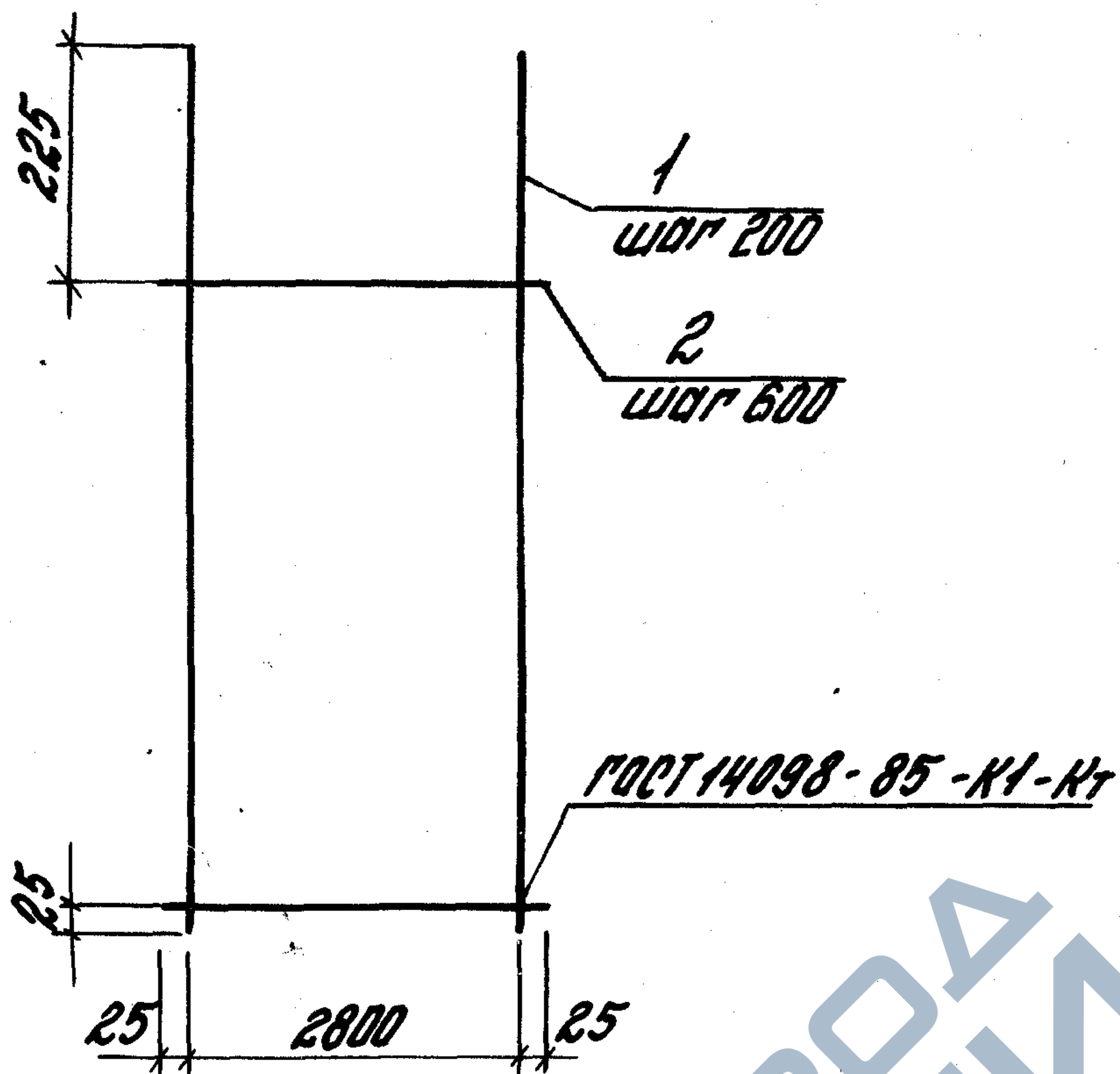
Марка сетки	Поз.	Наименование	Кол.	Масса ед., кг	Масса сетки, кг
С7-33.26-12	1	Ф12А III, l=3250	14	2,89	46,76
	2	8А III, l=2650	6	1,05	
С7-33.26-14	1	Ф14А III, l=3250	14	3,93	61,32
	2	8А III, l=2650	6	1,05	
С7-33.26-16	1	Ф16А III, l=3250	14	5,13	81,66
	2	10А III, l=2650	6	1,64	
С7-39.26-18	1	Ф18А III, l=3850	14	7,69	119,14
	2	10А-III, l=2650	7	1,64	

Арматура класса А-III по ГОСТ 5781-82



Лист № 1 из 1
 Подпись и дата
 30.09.2010

3.900.1-10.4-2-3 Лист 2



Марка сетки	Поз.	Наименование	кол.	Масса ед., кг	Масса сетки, кг
СВ-15.28-12	1	Ф12А III, L=1450	15	1,29	22,74
	2	8А III, L=2850	3	1,13	
СВ-15.28-14	1	Ф14А III, L=1450	15	1,75	29,64
	2	8А III, L=2850	3	1,13	
СВ-21.28-16	1	Ф16А III, L=2050	15	3,23	55,49
	2	10А III, L=2850	4	1,76	
СВ-27.28-20	1	Ф20А III, L=2650	15	6,53	106,75
	2	10А III, L=2850	5	1,76	

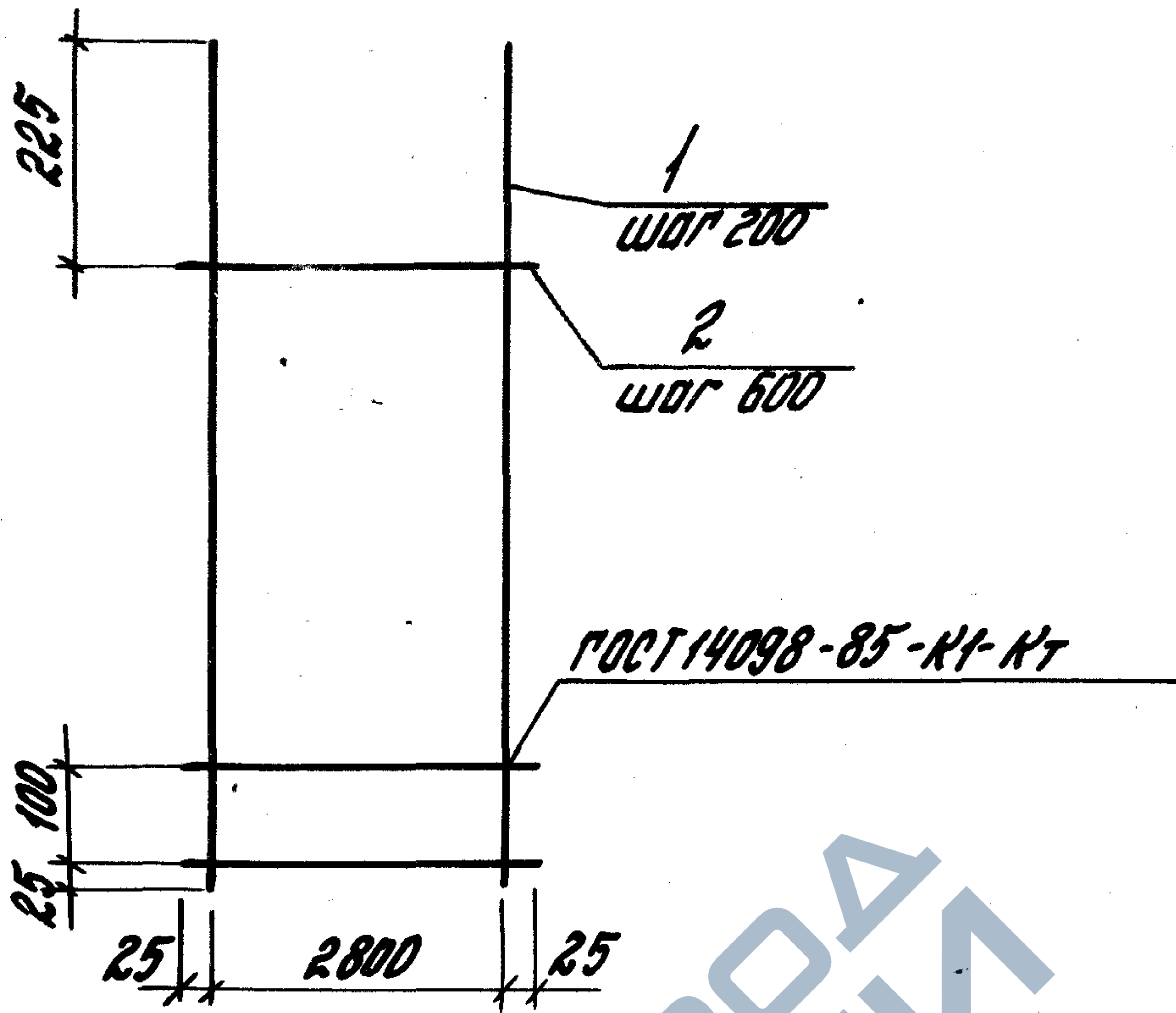
Арматура класса А-III по ГОСТ 5781-82

Разработ.	Шишкина	Иль
Чертил	Антофеева	Иль
Пробир.	Габбасова	Забда
Исполн.	Медведев	Иль

3.900. 1-10. 4-2-4

Сетка СВ-

Лист	Листов
Р	1
ЦНИИТЭП	



Марка сетки	Поз.	Наименование	кол.	Масса ед., кг	Масса сетки, кг
С9-15.28-12	1	Ф12А III, L=1450	15	1.29	23.87
	2	8А III, L=2850	4	1.13	
С9-15.28-14	1	Ф14А III, L=1450	15	1.75	30.77
	2	8А III, L=2850	4	1.13	
С9-21.28-18	1	Ф18А III, L=2050	15	4.1	70.3
	2	10А III, L=2850	5	1.76	
С9-21.28-20	1	Ф20А III, L=2050	15	5.06	84.7
	2	10А III, L=2850	5	1.76	
С9-27.28-22	1	Ф22А III, L=2650	15	7.91	133.83
	2	12А III, L=2850	6	2.53	

Арматура класса А-III по ГОСТ 5781-82

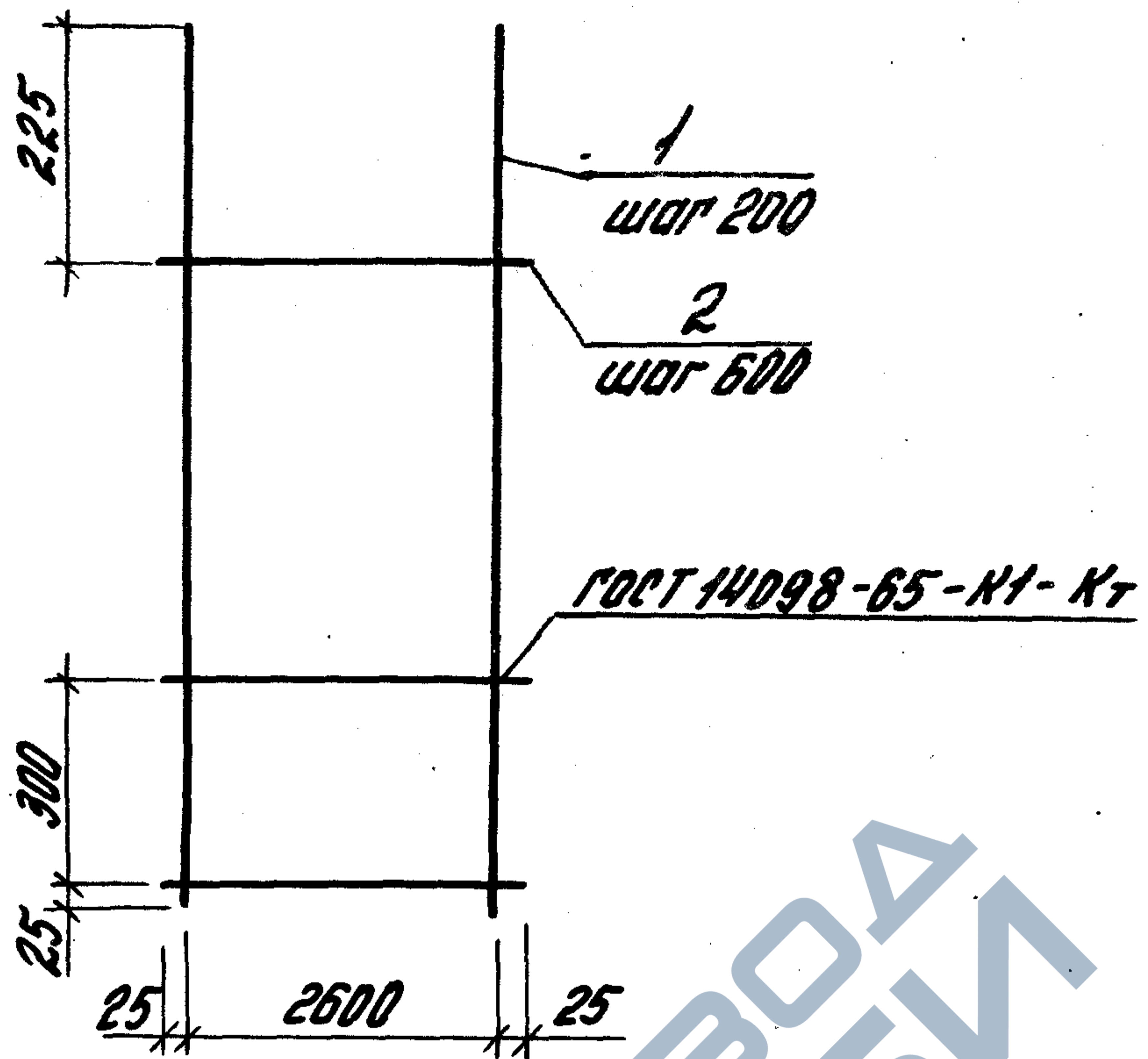
Разработ. Шишкина И.
 Чертил. Фалалеева О.
 Провер. Габдрагва З.

3.900.1-10.4-2-5

Имя	Фамилия	Подпись	Дата	Лист	Моб
				Р	
И.И.И.	Черномыс	<i>[Signature]</i>			

Сетка С9-

ЦНИИПРОМЗ



Марка сетки	Поз.	Наименование	Кол.	Масса ед., кг	Масса сетки, кг
С11 - 24. 26 - 12	1	Ф 12 А III, l = 2350	14	2,09	34,51
	2	8 А III, l = 2650	5	1,05	
С11 - 24. 26 - 14	1	Ф 14 А III, l = 2350	14	2,84	45,01
	2	8 А III, l = 2650	5	1,05	
С11 - 30. 26 - 12	1	Ф 12 А III, l = 2950	14	2,62	42,98
	2	8 А III, l = 2650	6	1,05	
С11 - 30. 26 - 14	1	Ф 14 А III, l = 2950	14	3,56	56,14
	2	8 А III, l = 2650	6	1,05	

Разработчик: ШИШКИНА
 Чертил: ФЛАДЕРОВА
 Проверил: ГИДАСОВА

3. 900. 1- 10. 4- 2- 6

Страница	Лист	Летов
Р	1	2

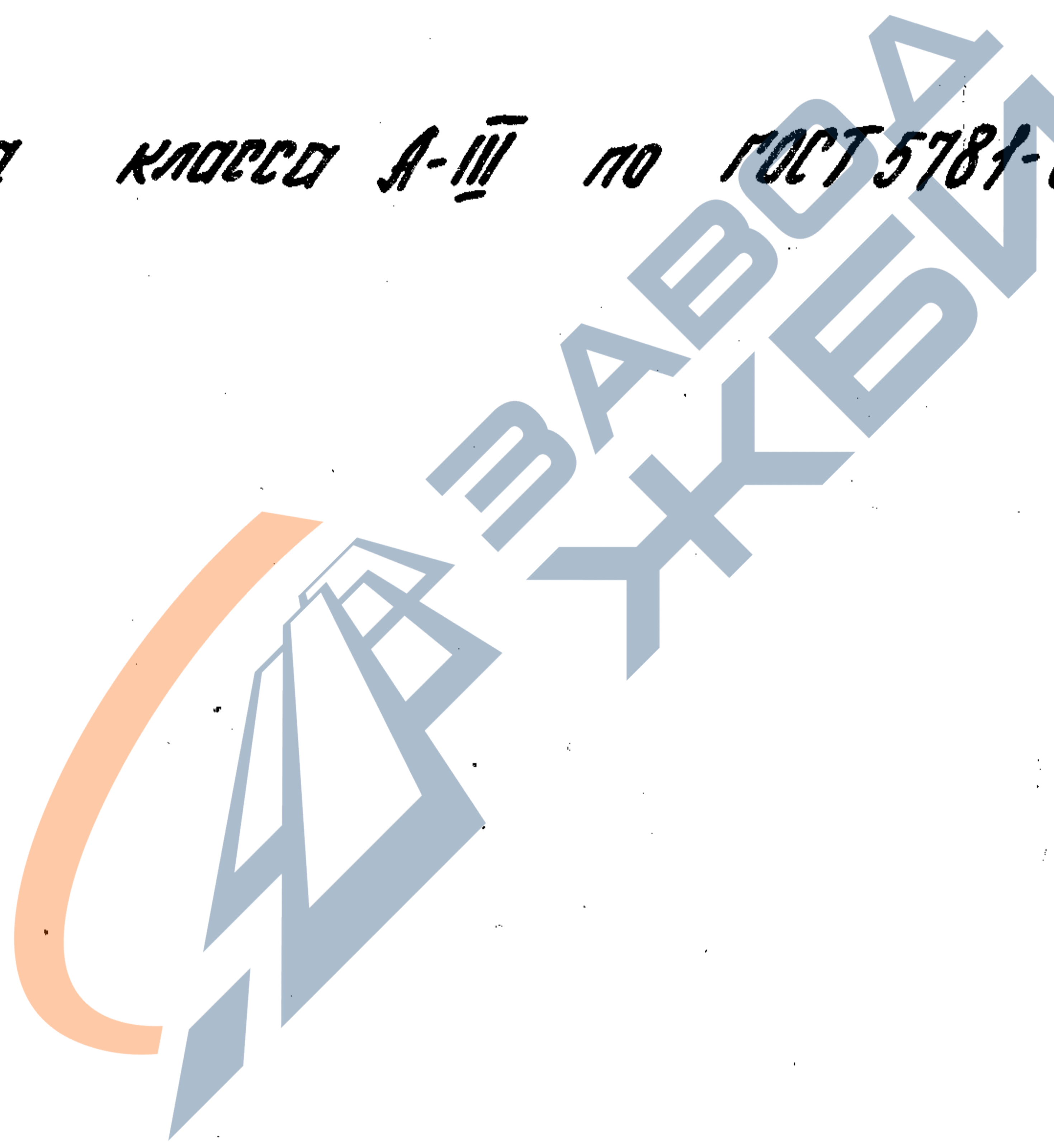
Сетка С11 -

ЦНИИПРОМЗДАНИИ

Контр. Черномоз

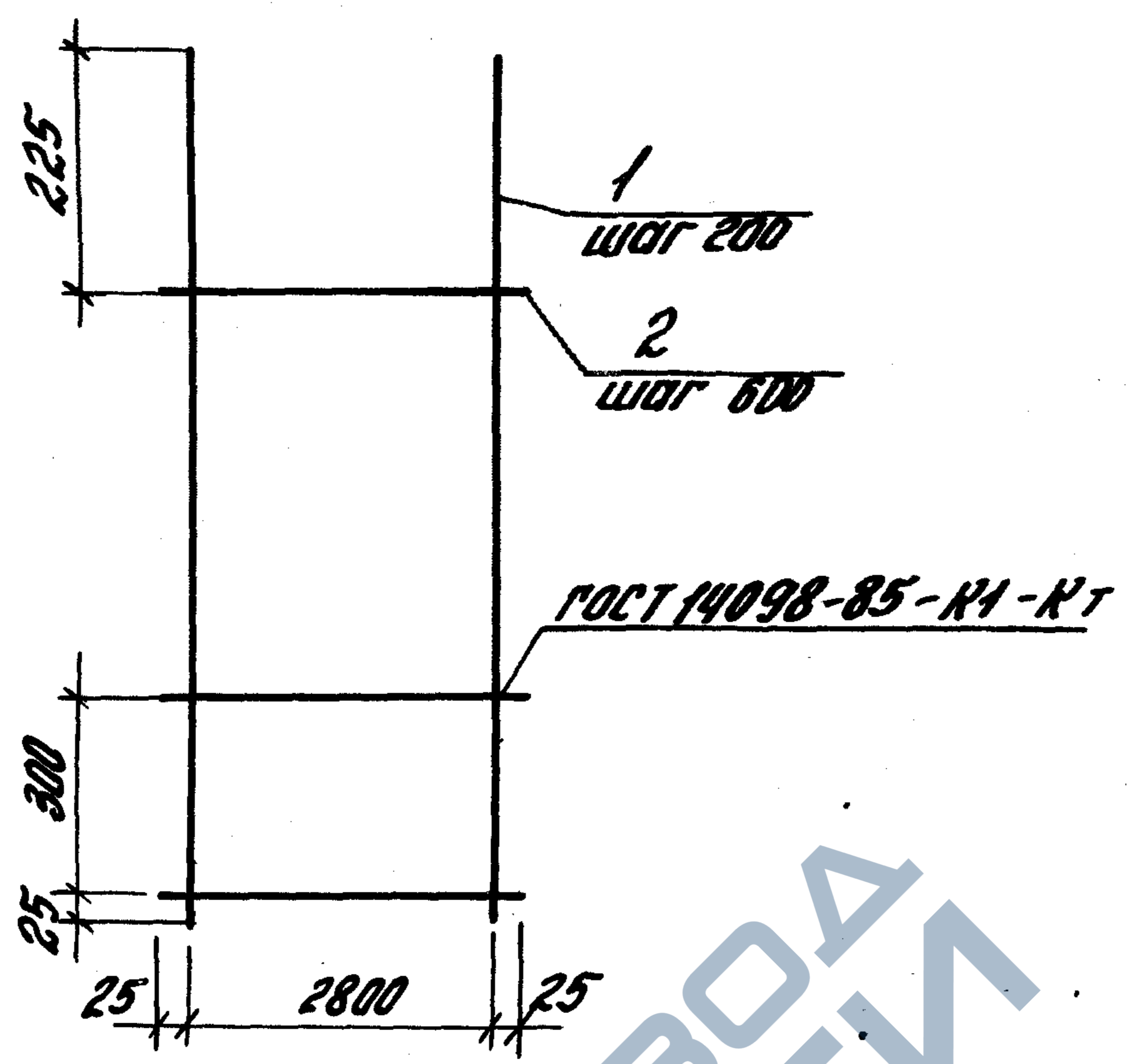
Марка сетки	Поз.	Наименование	Кол.	Масса ед., кг	Масса сетки, кг
СН-30.26-16	1	Ф 16А III $l=2950$	14	4,66	75,08
	2	10А III $l=2650$	6	1,64	
СН-36.26-16	1	Ф 16А III $l=3550$	14	5,60	89,88
	2	10А III $l=2650$	7	1,64	
СН-36.26-18	1	Ф 18А III $l=3550$	14	7,09	110,74
	2	10А III $l=2650$	7	1,64	
СН-36.26-20	1	Ф 20А III $l=3550$	14	8,75	133,98
	2	10А III $l=2650$	7	1,64	
СН-42.26-20	1	Ф 20А III $l=4150$	14	10,23	156,34
	2	10А III $l=2650$	8	1,64	

Арматура класса А-III по ГОСТ 5781-82



3.900.1-10.4-2-6

25072-03 14



Марка сетки	Поз.	Наименование	Кол.	Масса ед., кг	Масса сетки, кг
С12-18.28-12	1	Ф12А III, L=1750	15	1.55	27.77
	2	8А III, L=2850	4	1.13	
С12-18.28-14	1	Ф14А III, L=1750	15	2.11	36.17
	2	8А III, L=2850	4	1.13	
С12-18.28-16	1	Ф16А III, L=1750	15	2.76	48.44
	2	10А III, L=2850	4	1.76	
С12-24.28-12	1	Ф12А III, L=2350	15	2.09	37.0
	2	8А III, L=2850	5	1.13	

Разраб. Шишкина
 Чертил. Фопалев
 Провер. Гаддурова
 Н. контр. Черномыз

3.900.1-10.4-2-7

Сетка С12-

Страница	Лист	Листов
Р	1	2

ЦНИИПРОМЗДАНИИ

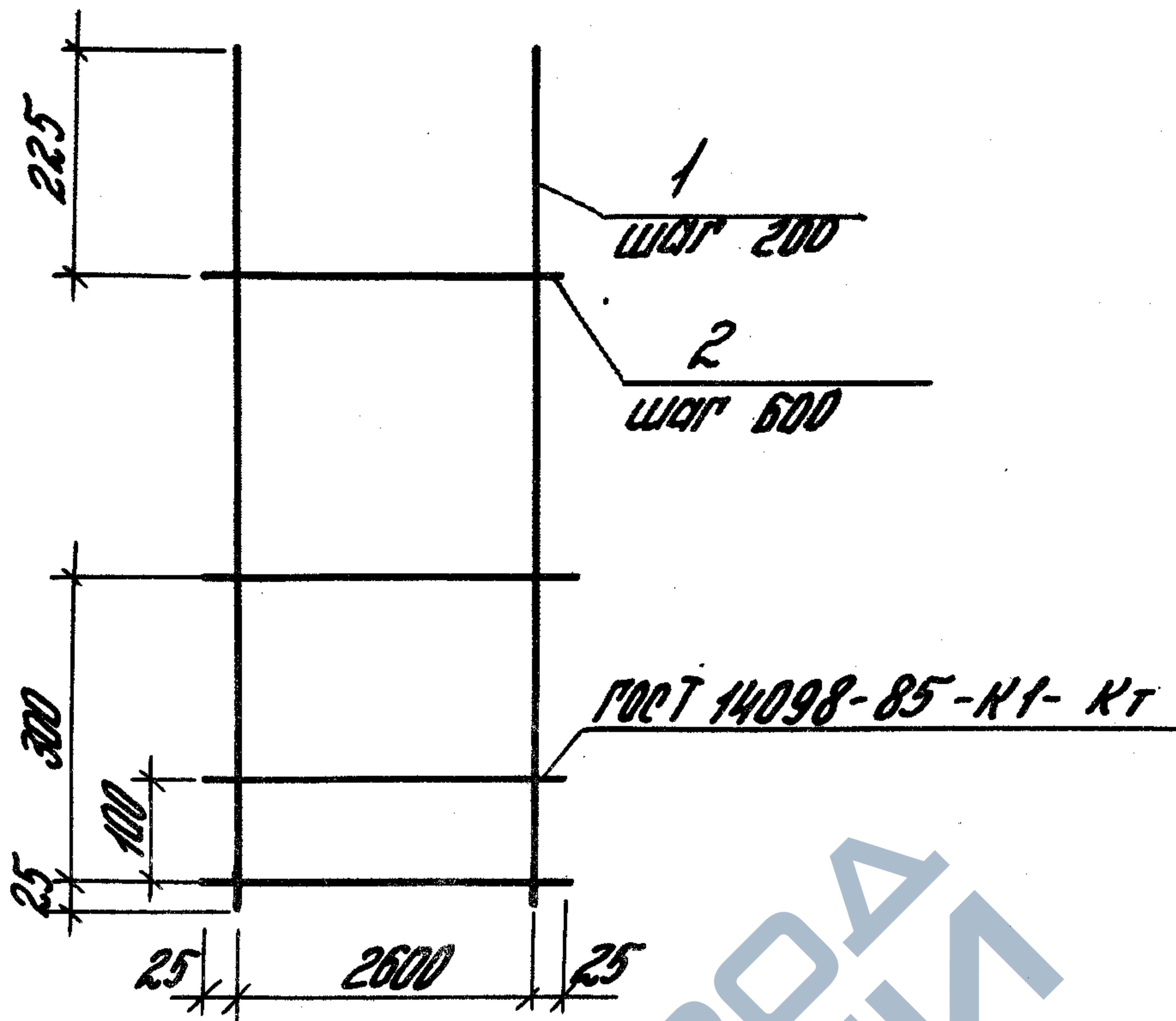
Марка сетки	Поз.	Наименование	Кол.	Масса ед., кг	Масса сетки, кг
С12-24.28-14	1	Ф14А III, L=2350	15	2.84	48.25
	2	8А III, L=2850	5	1.13	
С12-24.28-16	1	Ф16А III, L=2350	15	3.71	64.45
	2	10А III, L=2850	5	1.76	
С12-24.28-18	1	Ф18А III, L=2350	15	4.7	79.3
	2	10А III, L=2850	5	1.76	
С12-24.28-20	1	Ф20А III, L=2350	15	5.8	95.8
	2	10А III, L=2850	5	1.76	

Арматура класса А-III по ГОСТ 5781-82



Имя, № пром. Подпись и дата. Взам. инв. №

3.900.1-10.4-2-7 Лист 2



Марка сетки	Поз.	Наименование	Кол.	Масса ед., кг	Масса сетки, кг
С13-30.26-18	1	Ф18А III, L=2950	14	5.89	93.94
	2	10А III, L=2650	7	1.64	
С13-30.26-20	1	Ф20А III, L=2950	14	7.27	143.26
	2	10А III, L=2650	7	1.64	
С13-36.26-20	1	Ф20А III, L=3550	14	8.75	135.62
	2	10А III, L=2650	8	1.64	
С13-36.26-22	1	Ф22А III, L=3550	14	10.59	167.06
	2	12А III, L=2650	8	2.35	
С13-42.26-22	1	Ф22А III, L=4150	14	12.38	194.47
	2	12А III, L=2650	9	2.35	

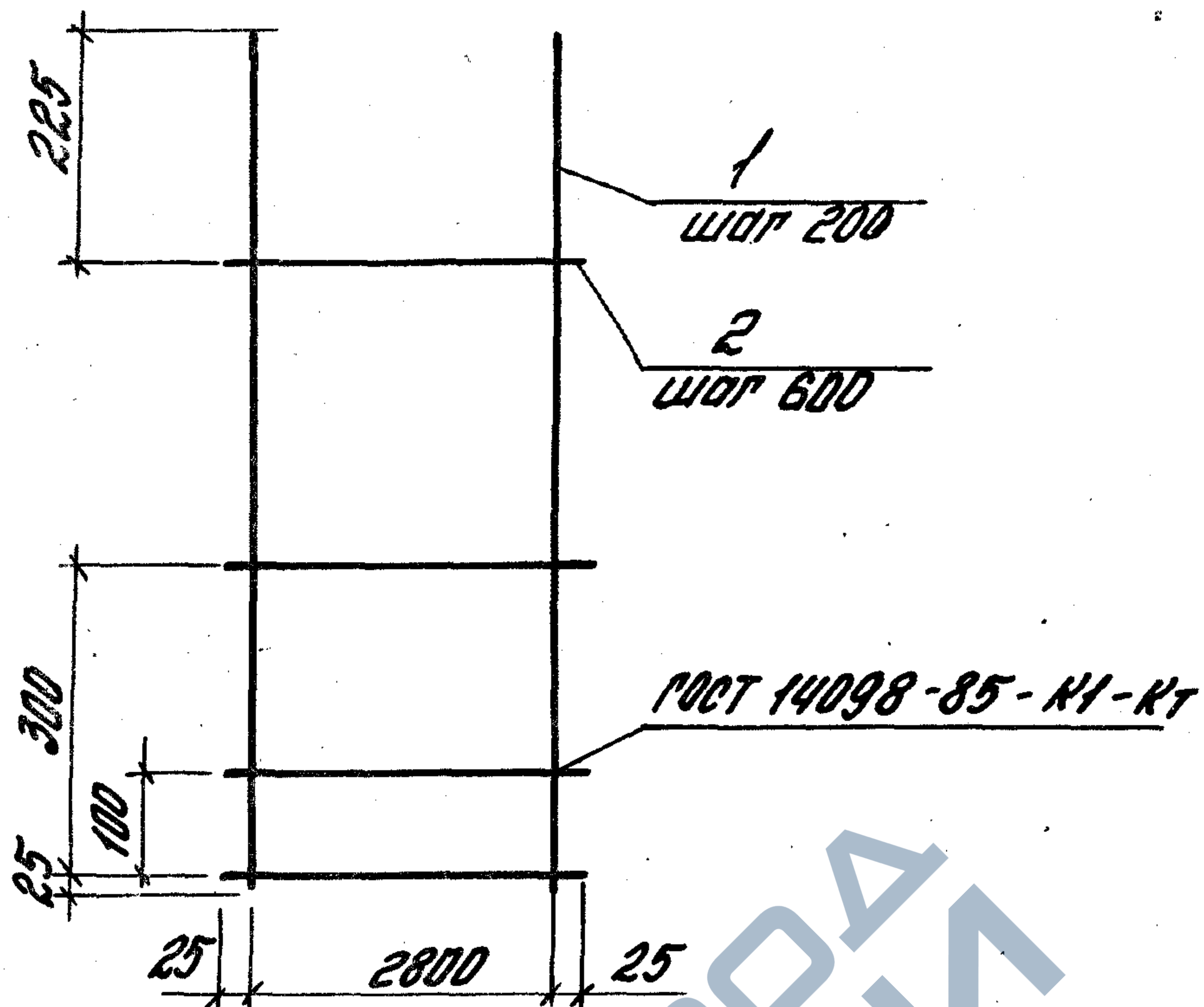
Арматура класса А-III по ГОСТ 5781-82

Разработчик	Шишкина	Цы
Чертил	Антофреда	Ант
Провер.	Габбасова	Заб
И.контр.	Чернышова	Зю

3.900.1-10.4-2-8

Сетка С13-

Листов	Лист	Листов
Р		Т
ЦНИИПРОМЗДАНИИ		



Марка сетки	Поз.	Наименование	Кол.	Масса ед., кг	Масса сетки, кг
С14-18.28-16	1	Ф 16А III, l=1750	15	2.76	50.2
	2	10А III, l=2850	5	1.76	
С14-24.28-18	1	Ф 18А III, l=2350	15	4.7	81.06
	2	10А III, l=2850	6	1.76	
С14-24.28-20	1	Ф 20А III, l=2350	15	5.8	97.56
	2	10А III, l=2850	6	1.76	
С14-24.28-22	1	Ф 22А III, l=2350	15	7.01	120.33
	2	12А III, l=2850	6	2.53	
С14-30.28-22	1	Ф 22А III, l=2950	15	8.80	149.71
	2	12А III, l=2850	7	2.53	
С14-30.28-25	1	Ф 25А III, l=2950	15	11.33	187.66
	2	12А III, l=2850	7	2.53	

Арматура класса А-III по ГОСТ 5781-82

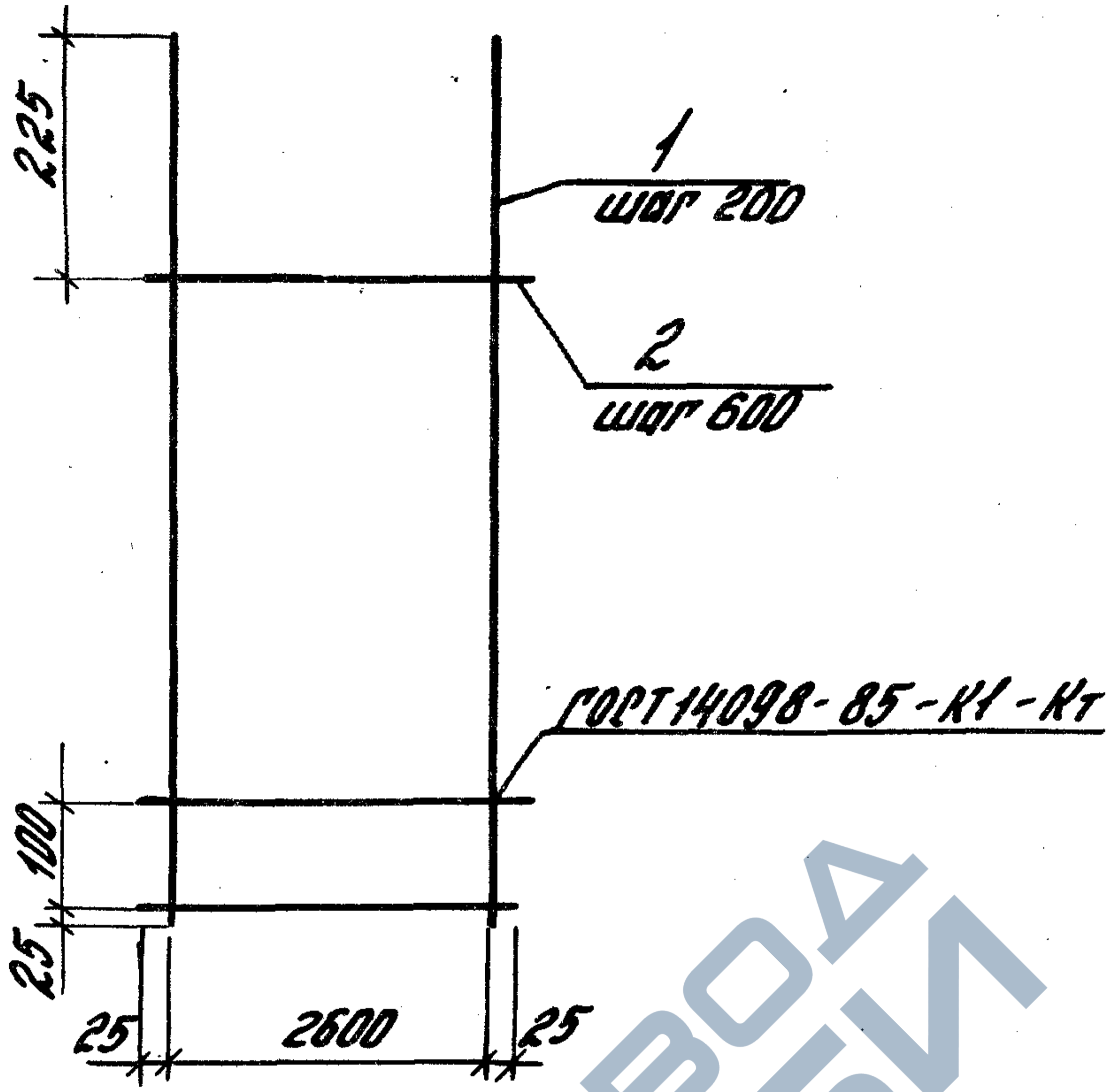
Разработ.	Шихина	Иль
Чертил	Филалева	Фад
Провер.	Габдаева	Габда
Н.контр.	Черномоз	Гус

3.900 1-10.4-2-9

Сетка С14-

Стадия	Лист	Листов
Р		1

ЦНИПРОМЗДАНИИ



Марка сетки	Поз.	Наименование	Кол.	Масса ед., кг	Масса сетки, кг
С18-33.26-18	1	Ф18А III, L=3250	14	6,49	102,34
	2	10А III, L=2650	7	1,64	
С18-39.26-22	1	Ф22А III, L=3850	14	11,49	179,66
	2	12А III, L=2650	8	2,35	
С18-39.26-25	1	Ф25А III, L=3850	14	14,78	225,72
	2	12А III, L=2650	8	2,35	
С18-45.26-22	1	Ф22А III, L=4450	14	13,28	207,07
	2	12А III, L=2650	9	2,35	
С18-45.26-25	1	Ф25А III, L=4450	14	17,09	260,41
	2	12А III, L=2650	9	2,35	

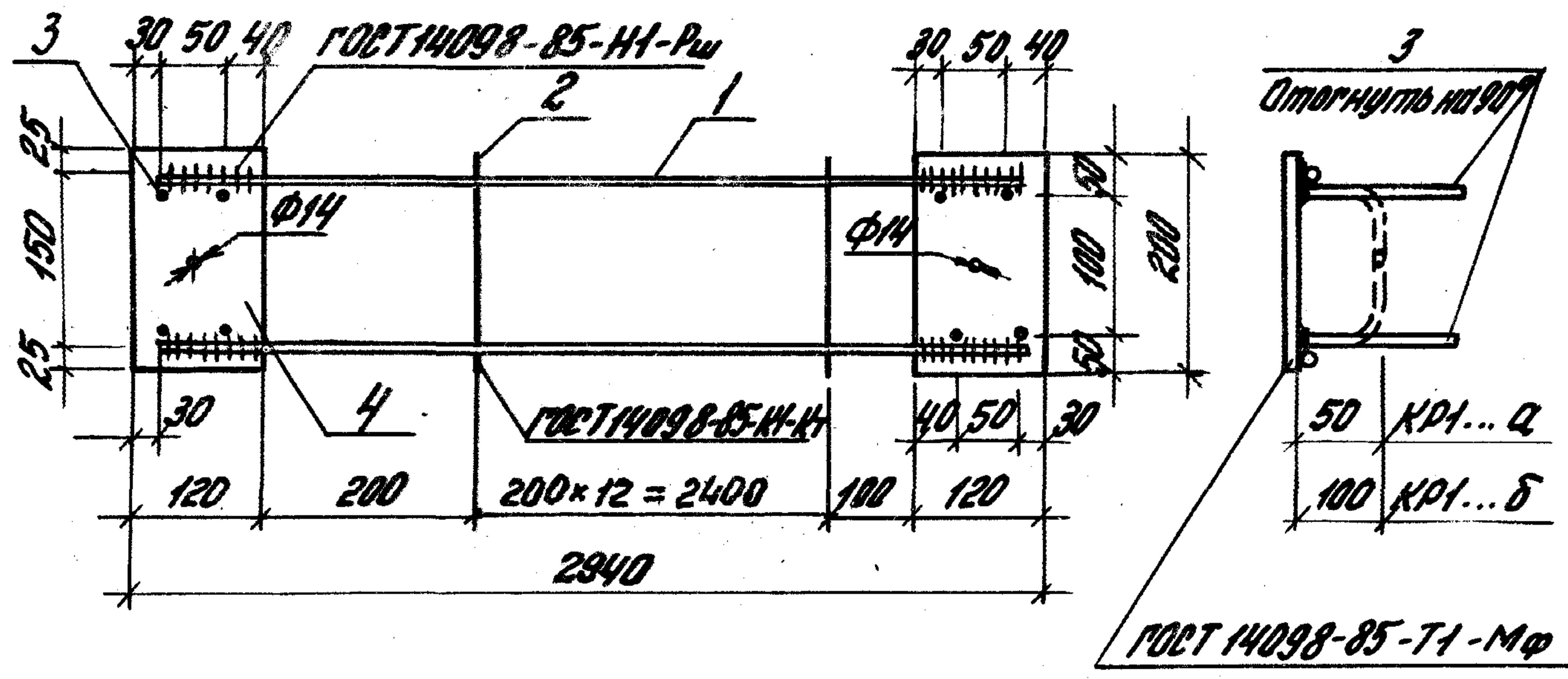
Арматура класса А-III по ГОСТ 5701-82

Разработчик: Шихина
 Чертежник: Антоненко
 Проверка: Габдуллова
 Исполнитель: Черномырз

3.900.1-10.4-2-10

Сетка С18-

Итого	Лист	Листов
Р		1
ЦНИИПРОИЗВЕДЕНИЯ		



Марка	Поз.	Наименование	Кол. ед.	Масса, кг	Масса каркаса, кг
КР1 - 10а КР1 - 10б	1	Ф10А III, L=2880	2	1,78	6,85
	2	5ВР I, L=200	13	0,03	
	3	8А III, L=210	8	0,08	
	4	Лист 120x5, L=200	2	1,13	
КР1 - 12а КР1 - 12б	1	Ф12А III, L=2880	2	2,56	8,41
	Поз.	2,3,4 по КР1 - 10а			
КР1 - 14а КР1 - 14б	1	Ф14А III, L=2880	2	3,48	10,25
	Поз.	2,3,4 по КР1 - 10а			
КР1 - 16а КР1 - 16б	1	Ф16А III, L=2880	2	4,55	12,39
	Поз.	2,3,4 по КР1 - 10а			
КР1 - 18а КР1 - 18б	1	Ф18А III, L=2880	2	5,75	14,79
	Поз.	2,3,4 по КР1 - 10а			

1. Арматура: класса А-III по ГОСТ 5781-82
 класса ВР-I по ГОСТ 6727-80
 2. Листы по ГОСТ 19903-74 с 235 ГОСТ 27772-88

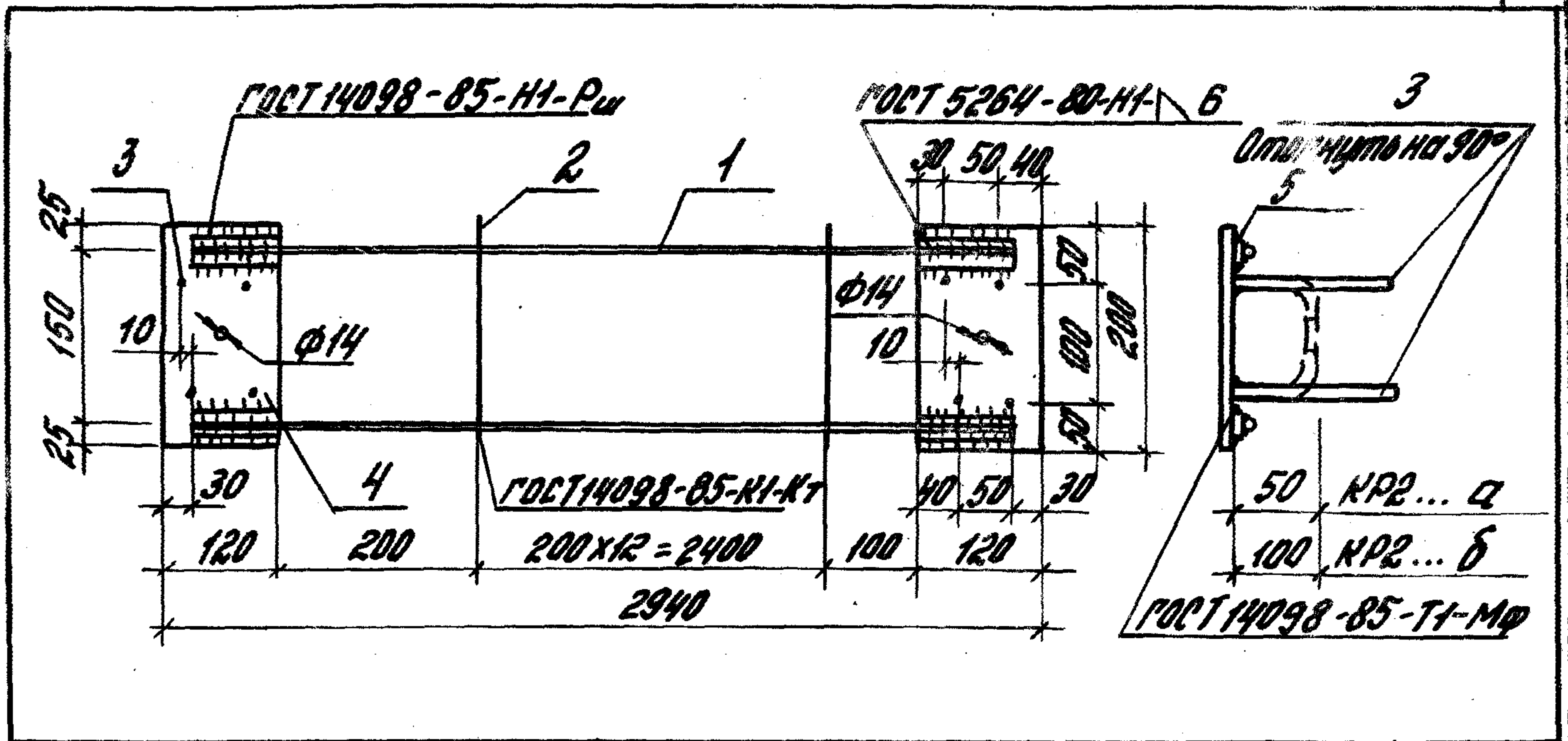
Лист № 10001. Подпись и дата

Разработ.	Сосова	Сосов
Чертил.	Антофеева	Ант
Провер.	Габбасова	Габбас
Н.контр.	Черномыз	Чер

3.900.1-10.4-2-11

Каркас КР1-

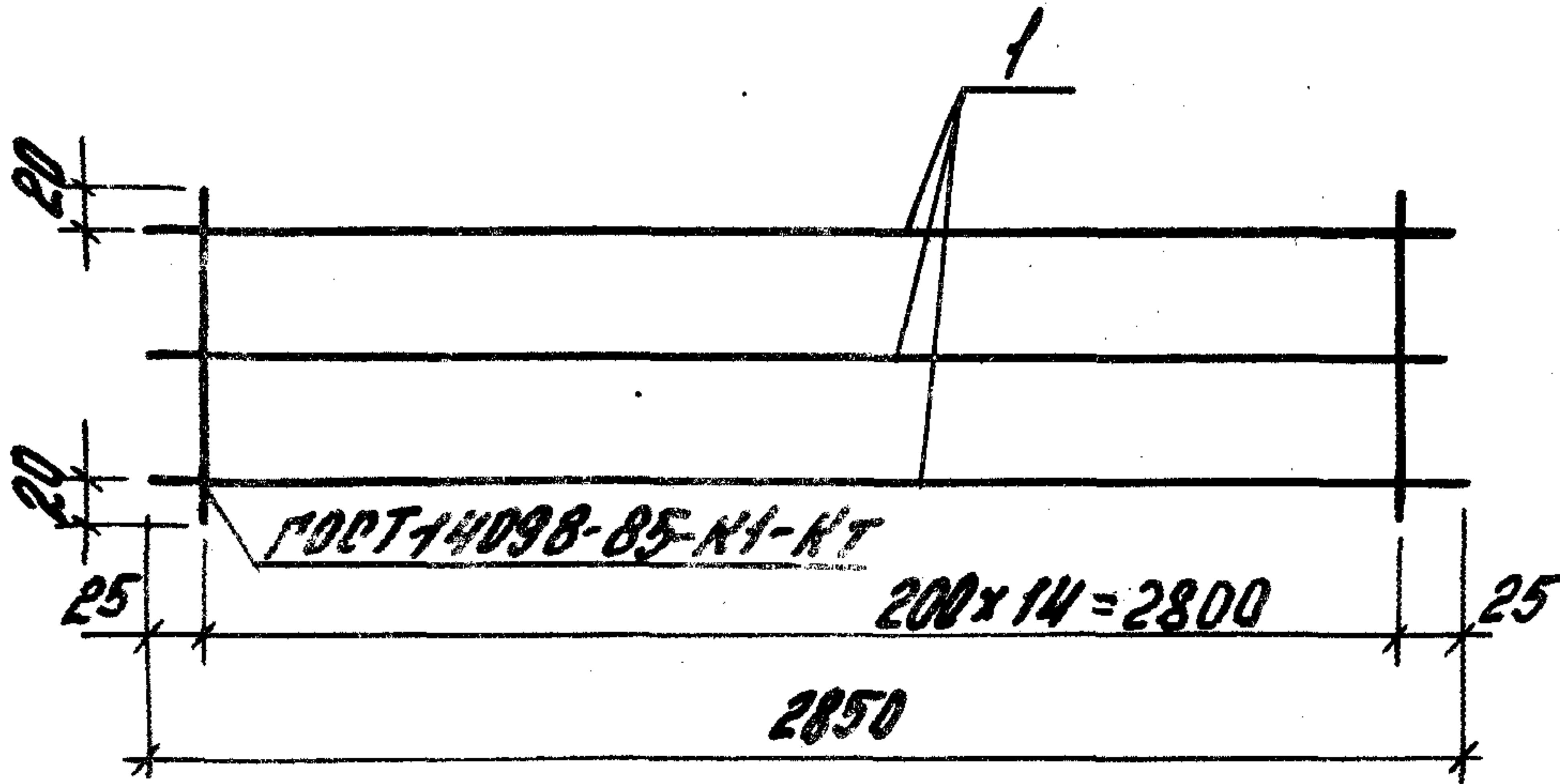
Лист	Лист	Лист
Р		1
ЦНИИПРОМЗДА		



Марка	Поз.	Наименование	кол.	Масса ед., кг	Масса каркаса, кг
КР2 - 10а КР2 - 10б	1	Ф10А III, L=2880	2	1.78	8.21
	2	58P I, L=200	13	0.03	
	3	8А III, L=210	8	0.08	
	4	Лист 120x6, L=200	2	1.13	
	5	Лист 30x16, L=90	4	0.34	
КР2 - 12а КР2 - 12б	1	Ф12А III, L=2880	2	2.55	9.77
	Поз.	2... 5 по КР2-10а			
КР2 - 14а КР2 - 14б	1	Ф14А III, L=2880	2	3.19	11.61
	Поз.	2... 5 по КР2-10а			
КР2 - 16а КР2 - 16б	1	Ф16А III, L=2880	2	4.5	13.75
	Поз.	2... 5 по КР2-10а			
КР2 - 18а КР2 - 18б	1	Ф18А III, L=2880	2	5.75	16.15
	Поз.	2... 5 по КР2-10а			

1. Арматура: класса А-III по ГОСТ 5781-82
 класса Вр-I по ГОСТ 6729-80
 2. Лист по ГОСТ 19903-74* С235 ГОСТ 27772-88

Разраб. Сосова	Сосова	3.900.1-10.4-2-12	Листов	1	
Чертил. Антирреба	Антирреба		Каркас КР2-	Листов	1
Провер. Габбасова	Габбасова			Листов	1
Контр. Черномоз	Черномоз			Листов	1



Марка	Поз.	Наименование	Кол.	Масса ед. кт.	Масса корпуса кг
КР5-15	1	Φ5ВрI, l=2850	3	0,41	1,07
	2	5ВрI, l=190	15	0,03	
КР5-2	1	Φ5ВрI, l=2850	3	0,41	1,07
	2	5ВрI, l=240	15	0,03	
КР5-2,5	1	Φ5ВрI, l=2850	3	0,41	1,07
	2	5ВрI, l=290	15	0,04	
КР5-3,5	1	Φ5ВрI, l=2850	3	0,41	2,17
	2	5ВрI, l=390	15	0,05	
КР5-4,5	1	Φ5ВрI, l=2850	3	0,41	2,18
	2	5ВрI, l=490	15	0,07	
КР5-5,5	1	Φ5ВрI, l=2850	3	0,41	2,18
	2	5ВрI, l=590	15	0,08	

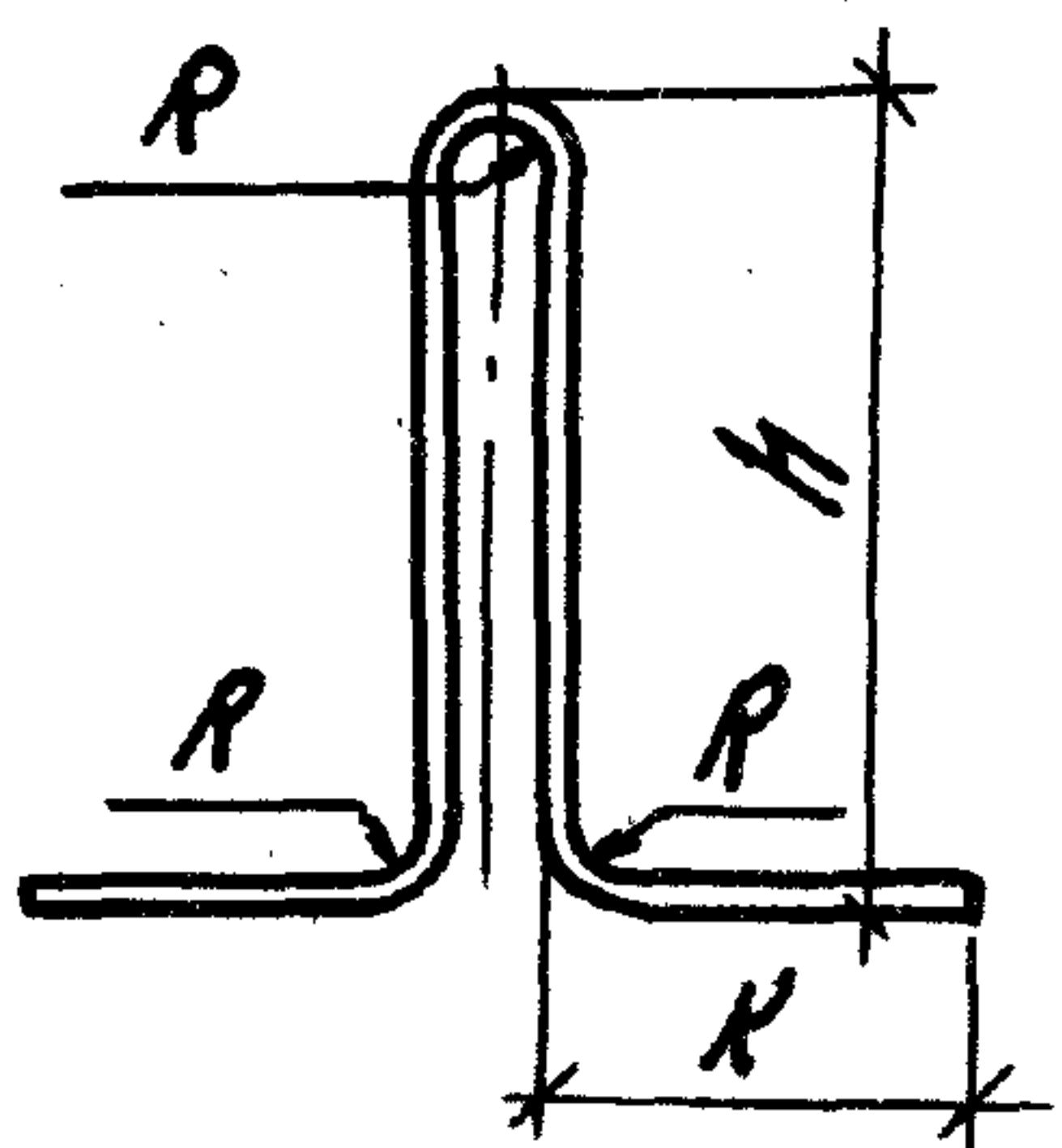
Арматура класса Вр-I по ГОСТ 6727-80

Разработчик	С.С.С.С.	С.С.С.С.
Чертежник	А.И.И.И.	А.И.И.И.
Проверен	Г.И.И.И.	Г.И.И.И.
Н.К.И.И.	Черноморск	Г.И.И.И.

3.900.1-10.4-2-13

Корпус КР5-

Стандарт
Р
ЦНИИПРОМЗДА



Марка	Поз.	Наименование	Кол.	Масса, кг
МН1-10		Ф10Ас II, L=900	1	0,56
МН1-12		Ф12Ас II, L=1000	1	0,89
МН1-14а, МН1-14б		Ф14Ас II, L=1100	1	1,33
МН1-16а, МН1-16б		Ф16Ас II, L=1200	1	1,89
МН1-18а, МН1-18б		Ф18Ас II, L=1400	1	2,80
МН1-20а, МН1-20б		Ф20Ас II, L=1500	1	3,70
МН1-22а, МН1-22б		Ф22Ас II, L=1600	1	4,77

Марка	H, мм	R, мм	K, мм	Марка	H, мм	R, мм	K, мм
МН1-10	200	30	260				
МН1-12	200	30	310				
МН1-14а	210	30	350	МН1-14б	240	30	320
МН1-16а	230	30	390	МН1-16б	280	30	340
МН1-18а	230	40	490	МН1-18б	300	40	420
МН1-20а	260	40	510	МН1-20б	360	40	410
МН1-22а	290	40	530	МН1-22б	380	40	440

Арматура класса Ас-II по ГОСТ 5781-82

Разработчик	Солова	Создан
Чертил	Антоненко	Антоненко
Провер.	Гладкова	Гладкова
Н.контр.	Черномаз	Гладкова

3.900.1-10.4-2-14

Изделие закладное	Страниц	Лист	Листов
	Р		1
МН1-	ЦНИИПРОМЗДАНИИ		